



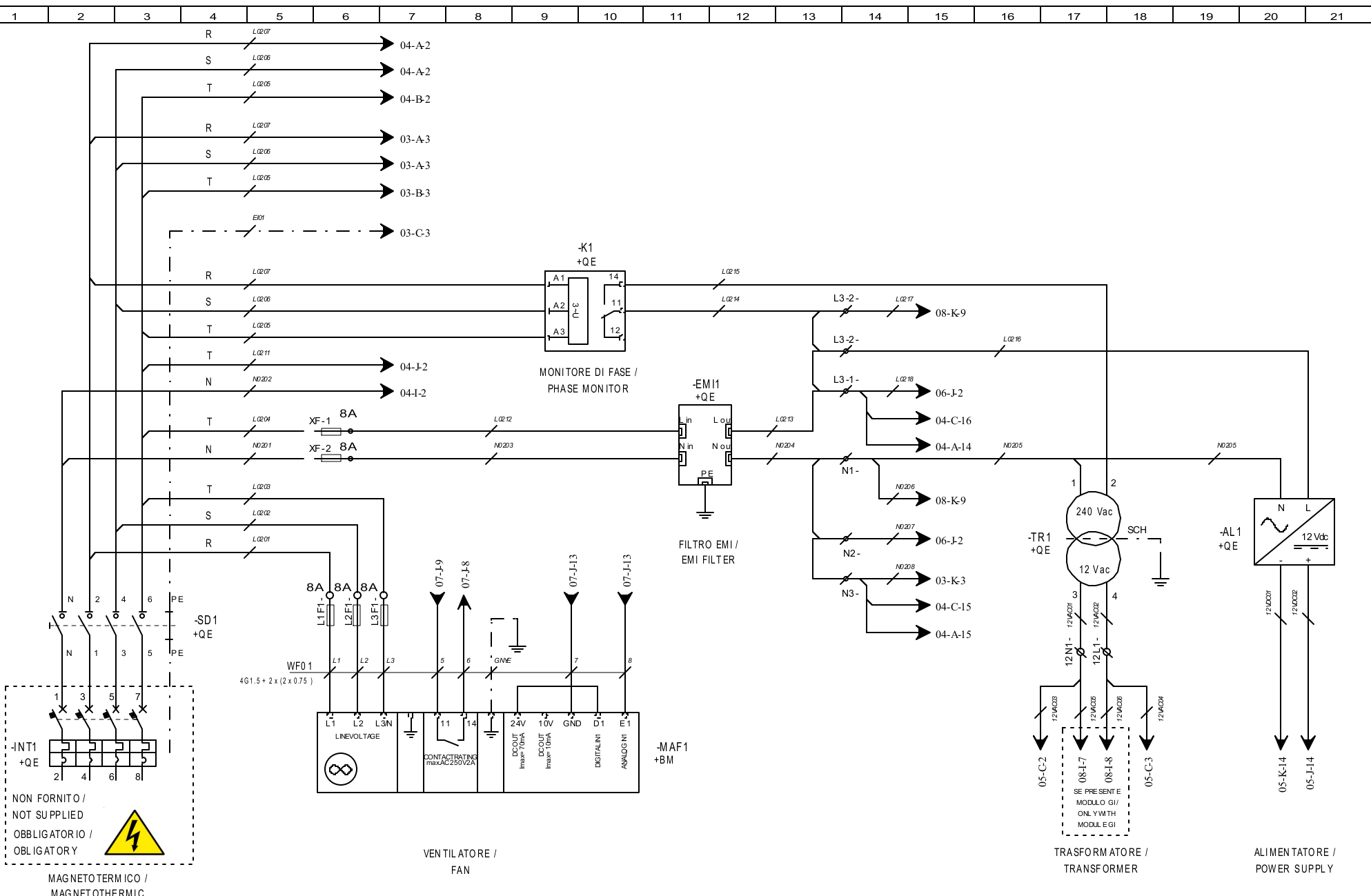
Modello / Model:	EFFIPAC AHP60 PSI
Taglia / Size:	50 - 60 -70
Codice / Code:	FF-0075
Descrizione / Description:	
	
	

Tensione / Frequenza: Voltage / Frequency:	400V/3P+N+T/50Hz		
Tensione ausiliari: Aux Voltage:	230 Vac		
Corrente MAX: MAX current:	0250 : 54 A	0260 : 64 A	0270 : 70 A * *
Corrente di spunto: Start-up current:	/		
Potenza totale: Total power:	0250 : 34 kW	0260 : 40 kW	0270 : 43 kW * *



* Valori con kit antigelo/
Value with antifreeze kit

1	Sostituzione inverter	23/11/2021	GV	MP	AB
2	Riportata taglia fusibili	14/02/2022	G.V.	M.P.	A.B.
3	Correzione componente	23/02/2022	G.V.	M.P.	A.B.
4	Corretto fasi (pag. 4) e valore fusibili	10/03/2022	G.V.	M.P.	A.B.
5	Modificata resistenza KA	28/03/2022	G.V.	M.P.	A.B.
6	Aggiornata nomenclatura	04/05/2022	G.V.	M.P.	A.B.
7	Aggiornata nomenclatura cavi	30/08/2022	G.V.	M.P.	A.B.
8	Corretto simbolo optisolatore	19/12/2022	G.V.	M.P.	A.B.
Rev.	Modifiche	Data	Preparato	Verificato	Approvato



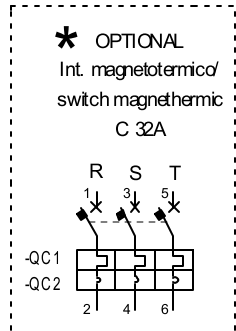
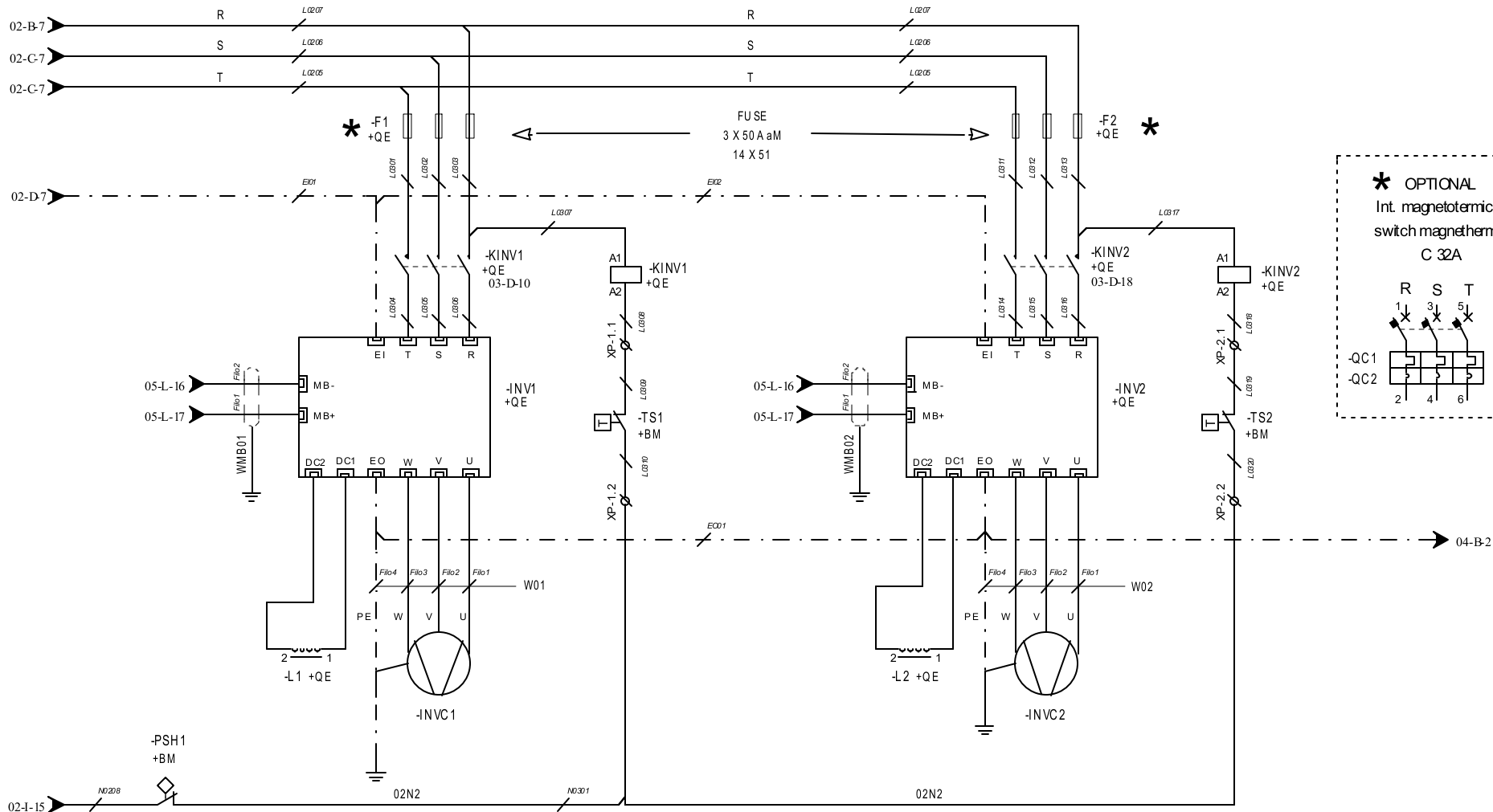
NON FORNITO /
NOT SUPPLIED
OBBLIGATORIO /
OBLIGATORY

MAGNETOTERMICO /
MAGNETOTHERMIC

5	28/03/2022	G.V.	M.P.	A.B.	Modificata resistenza KA
6	04/05/2022	G.V.	M.P.	A.B.	Aggiornata nom enclatura
7	30/08/2022	G.V.	M.P.	A.B.	Aggiornata nomenclatura cavi
8	19/12/2022	G.V.	M.P.	A.B.	Corretto simbolo optoisolatore
REV.	DATA	Preparato	Verificato	Approvato	MODIFICHE



MODELLO: EFFIPAC AHP60 PSI	TAGLIA: 0250 - 0260 - 0270	LOC:
CODICE: FF-0075		DATA:
TITOLO:		FOGLIO 02
Schema elettrico funzionale - POTENZA		DI 08



PRESSOSTATO DI
ALTA PRESSIONE/
HIGH PRESSURE SWITCH

INDUTTANZA /
REACTOR

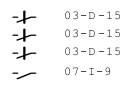
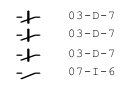
COMPRESSORE 1 /
COMPRESSOR 1

KLIXON 1

INDUTTANZA /
REACTOR

COMPRESSORE 2 /
COMPRESSOR 2

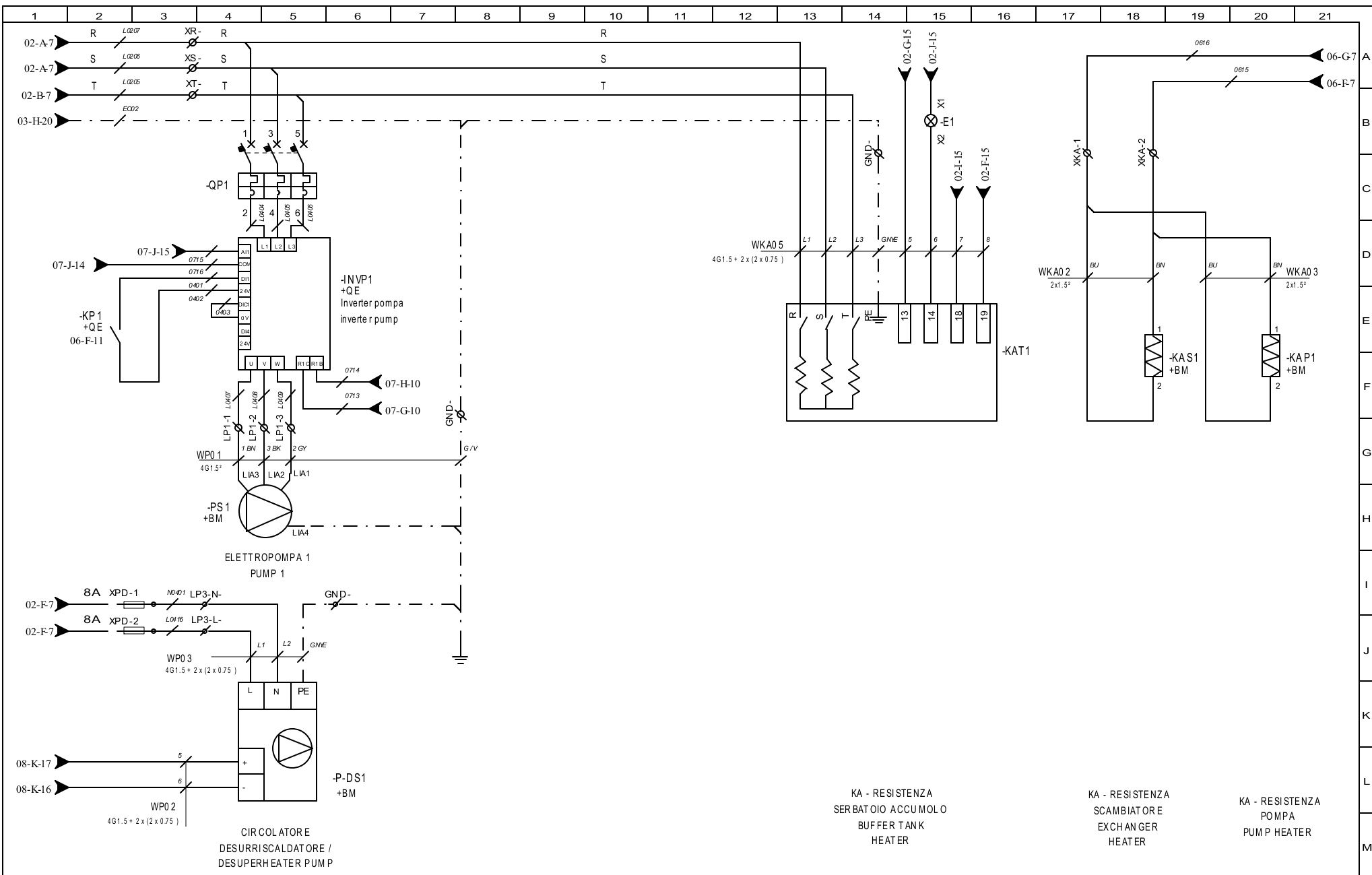
KLIXON 2



5	28/03/2022	G.V.	M.P.	A.B.	Modificata resistenza KA
6	04/05/2022	G.V.	M.P.	A.B.	Aggiornata nomenclatura
7	30/08/2022	G.V.	M.P.	A.B.	Aggiornata nomenclatura cavi
8	19/12/2022	G.V.	M.P.	A.B.	Corretto simbolo optoisolatore
REV.	DATA	Preparato	Verificato	Approvato	MODIFICHE



MODELLO: EFFIPAC AHP60 PSI	TAGLIA: 0250 - 0260 - 0270	LOC:
CODICE: FF-0075		DATA:
TITOLO:		FOGLIO 03
Schema elettrico funzionale - POTENZA		DI 08



KA - RESISTENZA
SERBATOIO ACCUMOLO
BUFFER TANK
HEATER

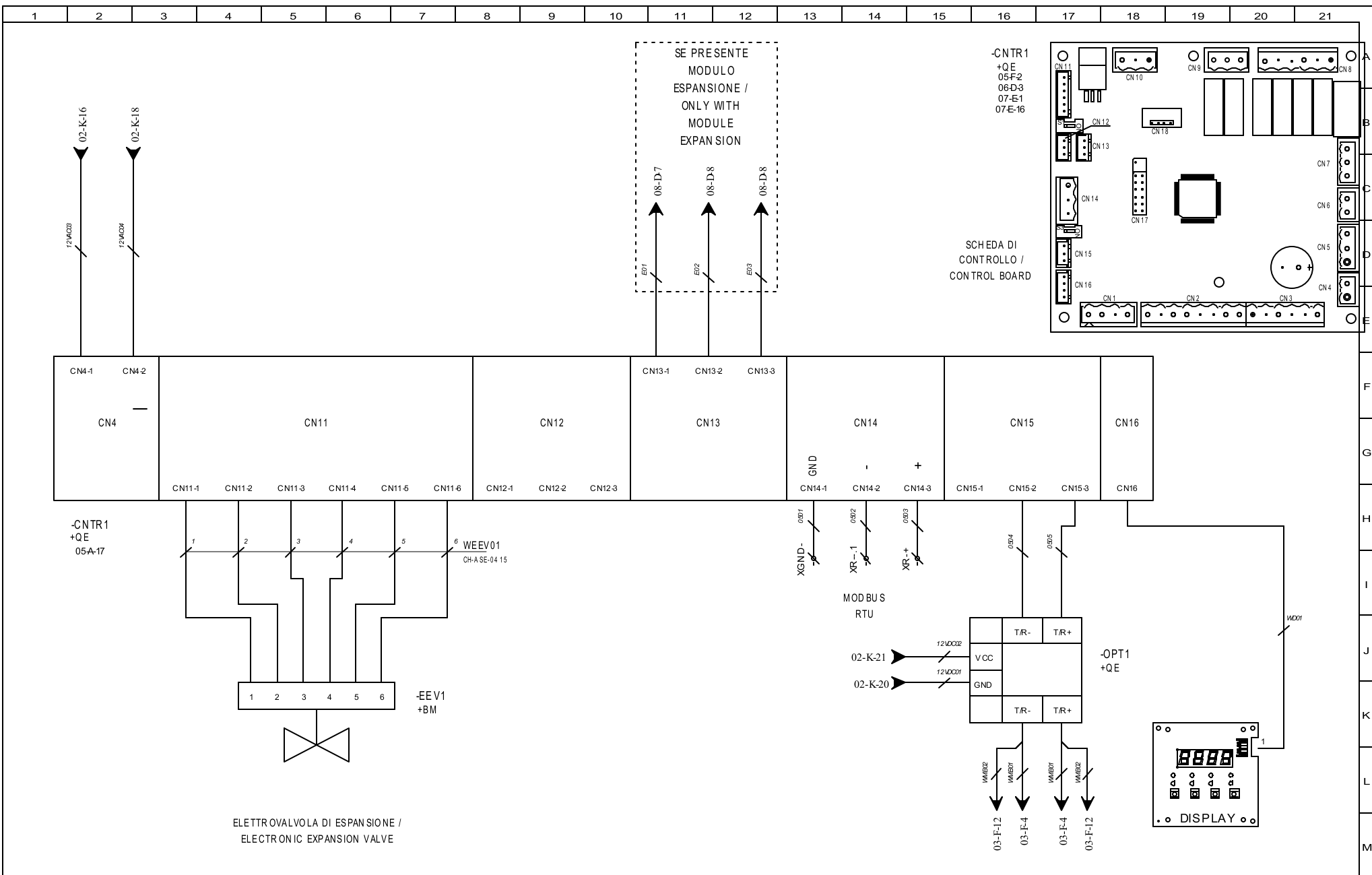
KA - RESISTENZA
SCAMBIATORE
EXCHANGER
HEATER

KA - RESISTENZA
POMPA
PUMP HEATER

5	28/03/2022	G.V.	M.P.	A.B.	Modificata resistenza KA
6	04/05/2022	G.V.	M.P.	A.B.	Aggiornata nomenclatura
7	30/08/2022	G.V.	M.P.	A.B.	Aggiornata nomenclatura cavi
8	19/12/2022	G.V.	M.P.	A.B.	Corretto simbolo optoisolatore
REV.	DATA	Preparato	Verificato	Approvato	MODIFICHE



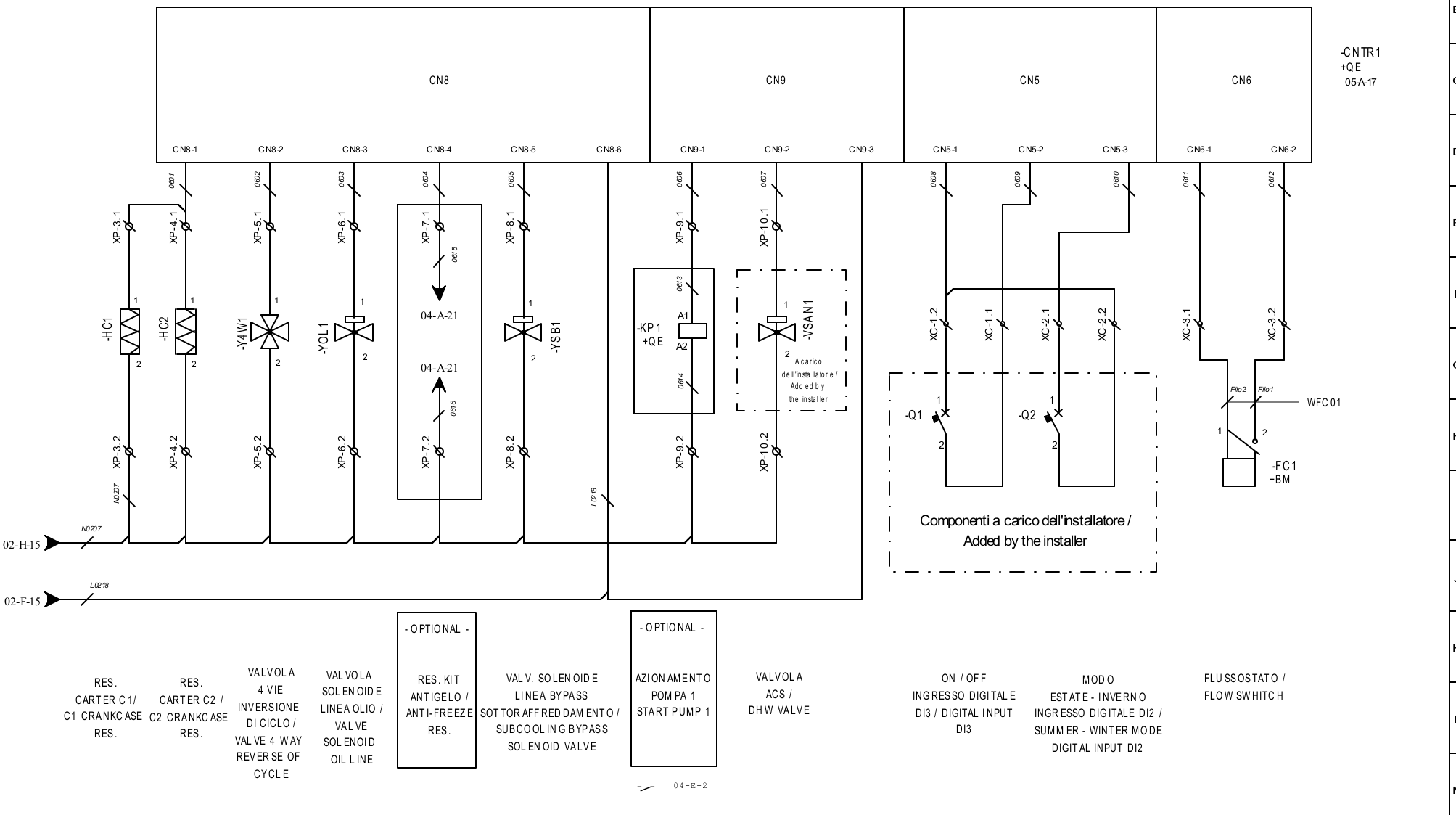
MODELLO: EFFIPAC AHP60 PSI	TAGLIA: 0250 - 0260 - 0270	LOC:
CODICE: FF-0075		DATA:
TITOLO:		FOGLIO 04
Schema elettrico funzionale - OPTION AL		DI 08



5	28/03/2022	G.V.	M.P.	A.B.	Modificata resistenza KA
6	04/05/2022	G.V.	M.P.	A.B.	Aggiornata nomenclatura
7	30/08/2022	G.V.	M.P.	A.B.	Aggiornata nomenclatura cavi
8	19/12/2022	G.V.	M.P.	A.B.	Corretto simbolo optoisolatore
REV.	DATA	Preparato	Verificato	Approvato	MODIFICHE



MODELLO: EFFIPAC AHP60 PSI	TAGLIA: 0250 - 0260 - 0270	LOC:
CODICE: FF-0075		DATA:
TITOLO:		FOGLIO 05
Schema elettrico funzionale - CONTROLLO		DI 08



-CNTR1
+QE
05A-17

- OPTIONAL -
RES. KIT ANTIGELO / ANTI-FREEZE RES.

- OPTIONAL -
AZIONAMENTO POMPA 1 START PUMP 1

RES. CARTER C1 / C1 CRANKCASE RES.
RES. CARTER C2 / C2 CRANKCASE RES.
VALVOLA 4 VIE INVERSIONE DI CICLO / VALVE 4 WAY REVERSE OF CYCLE
VALVOLA SOLENOIDE LINEA OLIO / VALVE SOLENOID OIL LINE

VALV. SOLENOIDE LINEA BYPASS SOTTORAFFREDDAMENTO / SUBCOOLING BYPASS SOLENOID VALVE

VALVOLA ACS / DHW VALVE

ON / OFF INGRESSO DIGITALE DI3 / DIGITAL INPUT DI3

MOD0 ESTATE - INVERNO INGRESSO DIGITALE DI2 / SUMMER - WINTER MODE DIGITAL INPUT DI2

FLUSSOSTATO / FLOW SWITCH

04-E-2

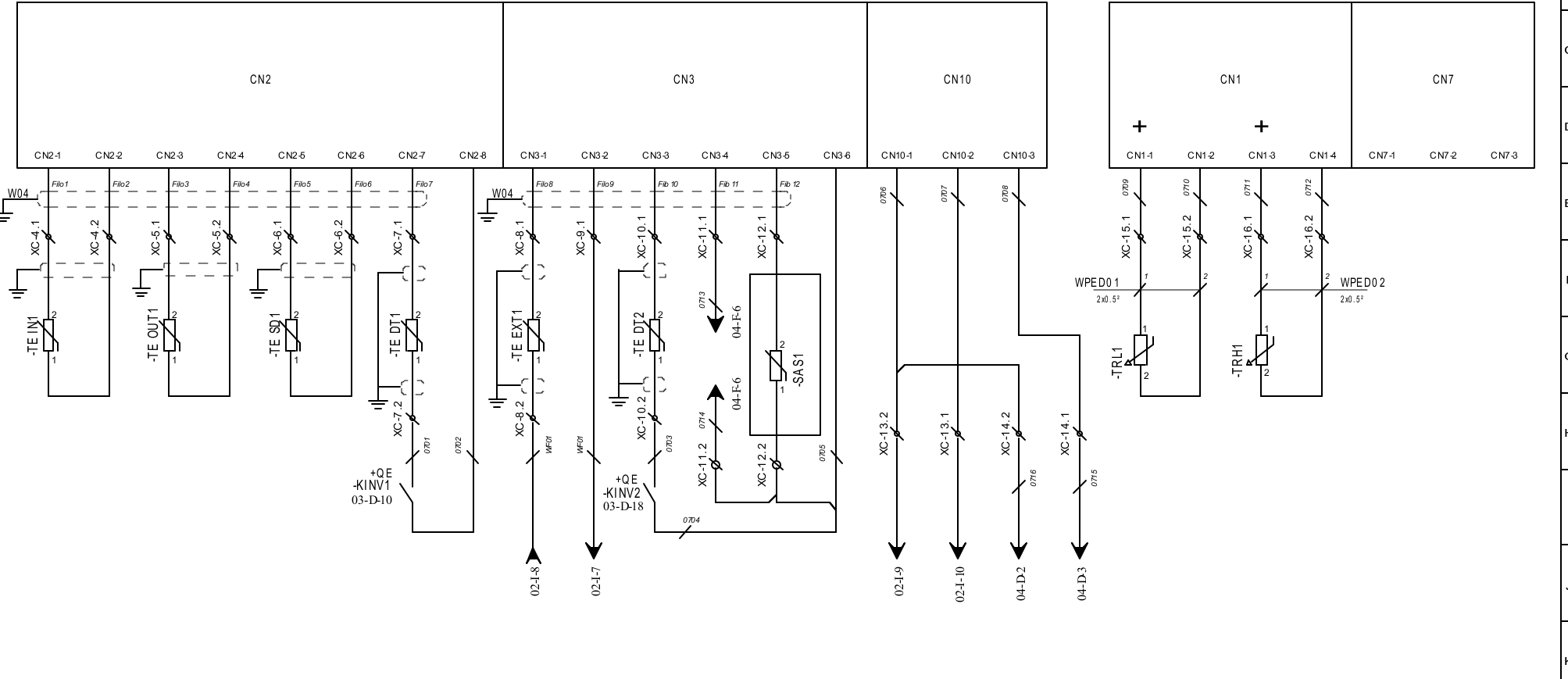
5	28/03/2022	G.V.	M.P.	A.B.	Modificata resistenza KA
6	04/05/2022	G.V.	M.P.	A.B.	Aggiornata nomenclatura
7	30/08/2022	G.V.	M.P.	A.B.	Aggiornata nomenclatura cavi
8	19/12/2022	G.V.	M.P.	A.B.	Corretto simbolo optoisolatore
REV.	DATA	Preparato	Verificato	Approvato	MODIFICHE



MODELLO: EFFIPAC AHP60 PSI	TAGLIA: 0250 - 0260 - 0270	LOC:
CODICE: FF-0075		DATA:
TITOLO:	FOGLIO 06	
Schema elettrico funzionale - CONTROLLO	DI 08	

-CNTR1
+QE
05A-17

-CNTR1
+QE
05A-17



SONDA TEMP. H2O INGRESSO / WATER INLET TEMP. PROBE	SONDA TEMP. H2O USCITA / WATER OUTLET TEMP. PROBE	SONDA TEMP. ASPIRAZIONE / ASPIRATION TEMP. PROBE	SONDA TEMP. SCARICO COM PRESSORE / COM PRESSOR DISCHARGE TEMP. PROBE	SONDA TEMP. ARIA ESTERNA / EXTERNAL TEMP. PROBE	SONDA TEMP. SCARICO COM PRESSORE / COM PRESSOR DISCHARGE TEMP. PROBE
---	--	---	---	--	---

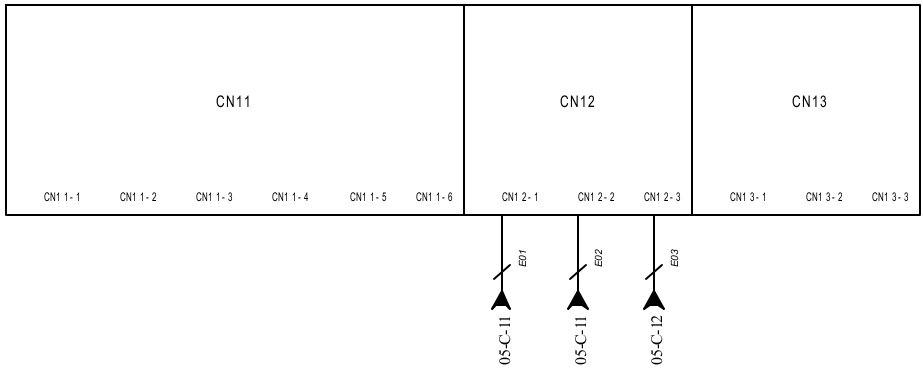
OPTIONAL
SONDA
ACCUMOLO/
TANK PROBE

TRASDUTTORE BASSA PRESSIONE / LOW PRESSIONE PRESSURE TRANSDUCER	TRASDUTTORE ALTA PRESSIONE / HIGH PRESSIONE PRESSURE TRANSDUCER
---	---

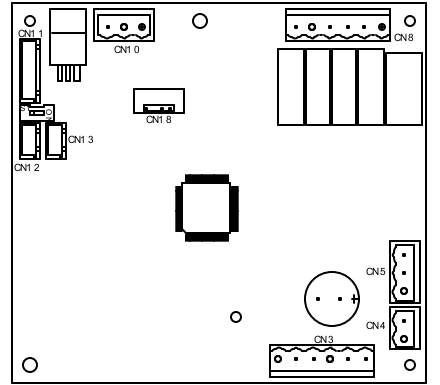
5	28/03/2022	G.V.	M.P.	A.B.	Modificata resistenza KA
6	04/05/2022	G.V.	M.P.	A.B.	Aggiornata nomenclatura
7	30/08/2022	G.V.	M.P.	A.B.	Aggiornata nomenclatura cavi
8	19/12/2022	G.V.	M.P.	A.B.	Corretto simbolo optoisolatore
REV.	DATA	Preparato	Verificato	Approvato	MODIFICHE



MODELLO: EFFIPAC AHP60 PSI	TAGLIA: 0250 - 0260 - 0270	LOC:
CODICE: FF-0075		DATA:
TITOLO: Schema elettrico funzionale - CONTROLLO		FOGLIO 07
		DI 08

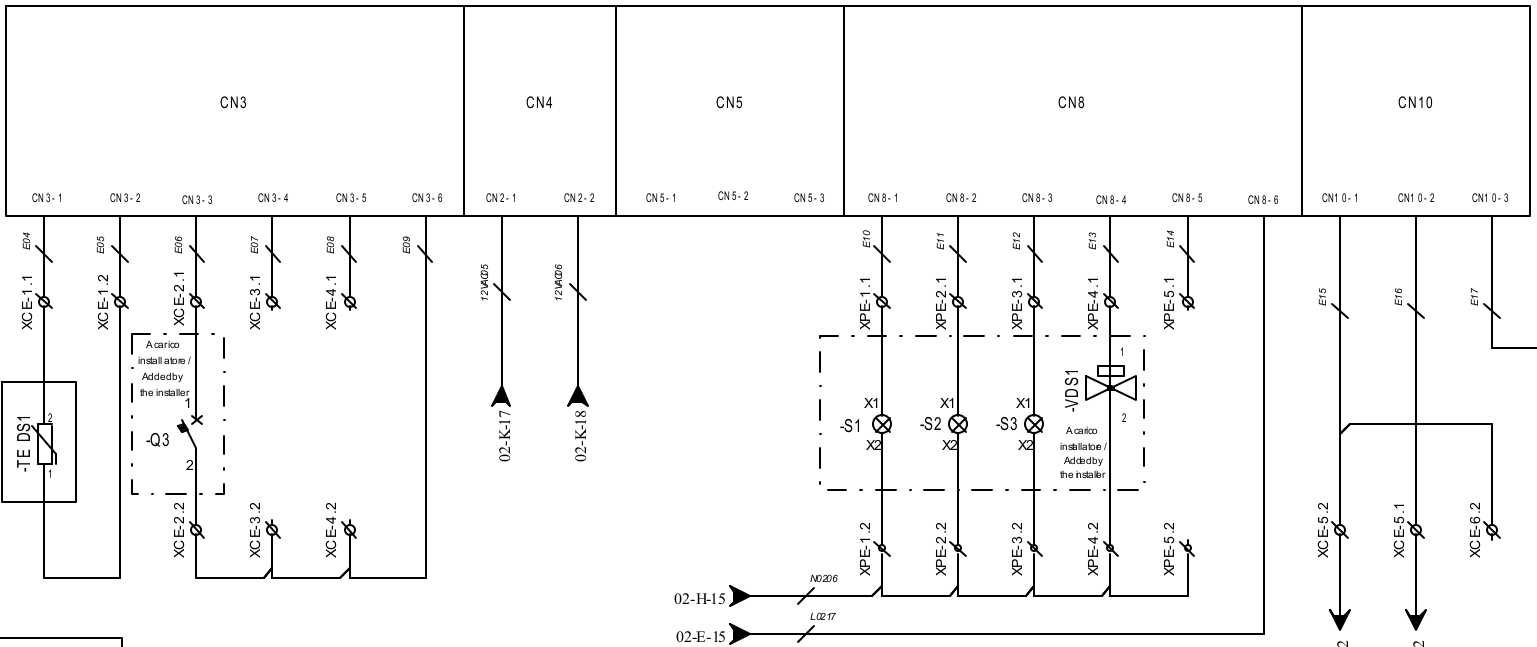


-CNTE1
08A-17



-CNTE1
08-G2
08-C2

SCHEDA
ESPANSIONE /
EXPANSION
BOARD



-CNTE1
08A-17

OPTIONAL

SON DA TEMP.
DESU RRICALDATORE/
DESUPERHEATER
TEMP. PROBE

2°
SET POINT

SILENZ.
VENTILATORE /
SILENT
FAN

SEGNALAZ. ALLARME / STOP / ALARM SIGNAL
SEGNALAZ. SBRINAM. / DEFROST SIGNAL
SEGNALAZ. SEASON SIGNAL
VALVOLA 2° SET POINT / VALVE

5	28/03/2022	G.V.	M.P.	A.B.	Modificata resistenza KA
6	04/05/2022	G.V.	M.P.	A.B.	Aggiornata nom enclatura
7	30/08/2022	G.V.	M.P.	A.B.	Aggiornata nome nclatura cavi
8	19/12/2022	G.V.	M.P.	A.B.	Corretto simbolo optoisolatore
REV.	DATA	Preparato	Verificato	Approvato	MODIFICHE



MODELLO: EFFIPAC AHP60 PSI	TAGLIA: 0250 - 0260 - 0270	LOC:
CODICE: FF-0075		DATA:
TITOLO:		FOGLIO 08
Schema elettrico funzionale - OPTIONAL GI		DI 08