

TÉLÉCOMMANDE CENTRALE MANUEL D'INSTALLATION

N° DE PIÈCE 9373328476-02
Pour le personnel agréé uniquement.


Une installation par l'utilisateur final ou une personne non qualifiée peut exposer la sécurité personnelle, causer des dommages graves à l'immeuble et au produit, peut conduire à un fonctionnement inapproprié ou à une durée de vie réduite de l'équipement.

TABLE DES MATIÈRES


| | |
|---|---|
| 1. CONSIGNES DE SÉCURITÉ | 1 |
| 2. SPÉCIFICATION DE PRODUIT | 1 |
| 3. SPÉCIFICATIONS ÉLECTRIQUES | 1 |
| 4. CHOIX DU LIEU D'INSTALLATION | 2 |
| 5. TRAVAUX D'INSTALLATION | 3 |
| 6. TRAVAUX D'INSTALLATION FACULTATIFS | 5 |
| 7. METTEZ L'APPAREIL SOUS TENSION | 6 |
| 8. MÉTHODE D'INITIALISATION | 6 |

1. CONSIGNES DE SÉCURITÉ

- Les « CONSIGNES DE SÉCURITÉ » mentionnées dans ce manuel contiennent des informations importantes pour votre sécurité. Veillez à les respecter.
- Pour plus d'informations sur le mode de fonctionnement, veuillez consulter le manuel d'utilisation.
- Demandez à l'utilisateur de conserver le manuel à portée de main pour référence ultérieure, comme par exemple lors d'un déplacement ou d'une réparation de l'appareil.

| | |
|---|---|
|  AVERTISSEMENT | Ce symbole indique des procédures qui, si elles ne sont pas effectuées correctement, peuvent conduire à des blessures graves ou à la mort de l'utilisateur. |
| Cet équipement a été testé et déclaré conforme aux limites définies pour les appareils numériques de classe B, conformément à la partie 15 de la réglementation de la FCC. | |
| Chaque borne marquée avec (la marque de protection de mise à la terre) doit être correctement connectée à la terre. | |
| Effectuez l'installation conformément au manuel d'installation. Faites appel à un technicien de service agréé pour effectuer l'installation. N'installez pas cet appareil vous-même. Une installation incorrecte peut provoquer des blessures, un choc électrique, un incendie, etc. | |
| Faites appel à un technicien de service agréé pour effectuer les travaux d'électricité conformément au manuel d'installation et aux normes de câblage électrique ou aux règlements nationaux en vigueur. N'installez pas cet appareil vous-même. Des travaux d'électricité incorrects risquent de provoquer un choc électrique ou un incendie. | |
| En cas de dysfonctionnement (odeur de brûlé, etc.), arrêtez immédiatement l'utilisation de l'appareil, mettez le coupe-circuit électrique hors tension et contactez un technicien de service agréé. | |
| Installez un disjoncteur de fuite sur le câble d'alimentation électrique selon les lois et règlements relatifs et les normes de sociétés électriques. | |
| Utilisez une source d'alimentation prévue exclusivement pour cette unité. Ne partagez jamais la source d'alimentation avec une unité intérieure ou tout autre appareillage électrique. Si cette précaution n'est pas observée, on risque de causer un incendie ou une décharge électrique. | |
| N'installez pas l'unité dans les zones suivantes : <ul style="list-style-type: none"> • N'installez pas l'unité à proximité d'une source de chaleur, de vapeur ou de gaz inflammable. Sinon, un incendie risque de se produire. • Zone abritant de l'huile minérale ou soumise à d'importantes projections d'huile ou de vapeur, comme une cuisine. Cela détériorerait les pièces en plastique, provoquant leur chute. • Emplacement produisant des substances qui compromettent l'équipement, tel que gaz sulfurique, gaz chlorhydrique, acide ou alcali. Ceci risquerait en effet de provoquer de la corrosion sur les composants électroniques, ce qui peut entraîner une défaillance et/ou un incendie. • Zones contenant des appareils qui génèrent des interférences électromagnétiques. Ceci risque de provoquer un dysfonctionnement du système de commande, ainsi qu'un fonctionnement erroné. • Installez l'unité dans un endroit bien ventilé à l'abri de la pluie et des rayons directs du soleil. | |
| N'utilisez pas cet appareil avec les mains humides. Cela risque de provoquer un choc électrique. | |
| Si des enfants peuvent s'approcher de l'unité ou la toucher, prenez des mesures préventives. | |

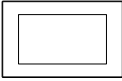




Débarrassez-vous des emballages en toute sécurité. Déchirez les sacs en plastique et jetez-les pour éviter que des enfants ne jouent avec. Ils risquent de s'asphyxier s'ils jouent avec les sacs en plastique.

| | |
|---|--|
|  ATTENTION | Ce symbole indique des procédures qui, si elles ne sont pas suivies correctement, peuvent blesser l'utilisateur ou provoquer des dégâts matériels. |
| Faites bien attention lorsque vous transportez cette unité, car c'est un appareil de précision. Un transport mal exécuté causera des problèmes. | |
| Ne touchez pas les commutateurs avec des objets pointus. Cela risque de provoquer des blessures, des dégâts ou une électrocution. | |
| N'exposez pas l'appareil directement à l'eau. Faute de quoi vous risquez de provoquer des anomalies, une décharge électrique ou une surchauffe. | |
| Ne placez pas des récipients contenant du liquide sur l'appareil. Faute de quoi vous risquez de provoquer une surchauffe, un incendie ou une décharge électrique. | |

2. SPÉCIFICATION DE PRODUIT

2.1. Unité principale et accessoires

Les pièces d'installation suivantes sont fournies. Utilisez-les en respectant les indications.

| Nom et forme | Qté | Nom et forme | Qté |
|--|-----|---|-----|
| Ce produit  | 1 | Vis (M4 x 16 mm)  Pour l'installation de ce produit | 4 |
| Manuel d'Installation (Le présent manuel)  | 1 | Serre-câble  Destiné à raccorder le câble d'alimentation électrique et de transmission | 4 |
| Mode d'Emploi  | 1 | | |

2.2. Pièces en option

Les options suivantes sont disponibles.

| Description | Modèle | Application |
|--------------------------|------------|---|
| Kit de connexion externe | UTY-XWZXZ7 | Pour fonction d'entrée externe (borne de contact sec/CN12 et CN13) |
| | UTY-XWZXZ8 | Pour fonction d'entrée externe (appliquer la tension de borne/CN14 et CN15) |
| | UTY-XWZXZA | Pour fonction de sortie externe (Borne de sortie/CN18) |

3. SPÉCIFICATIONS ÉLECTRIQUES

Lors de la connexion du produit, utilisez le câblage suivant.

| Utiliser | Taille | Type de câble |
|---|-----------------------------------|--|
| Câble d'alimentation électrique (pour fil toronné) | Max. 1,25 mm ² (16AWG) | Type 60245 IEC57 ou équivalent |
| | Min. 0,8 mm ² (18AWG) | |
| Câble d'alimentation électrique (pour câble massif) | Max. 2,00 mm ² (14AWG) | — |
| | Min. 0,8 mm ² (18AWG) | |
| Câble de transmission | 0,33 mm ² (22AWG) | 22AWG LEVEL 4 (NEMA) 2 noyaux non polaire, diamètre du noyau solide paire torsadée de 0,65 mm (0,03 po), type blindé |

| Utiliser | Taille | Type de câble |
|-------------------------------|---------------------------------|---|
| Câble d'entrée/sortie externe | 0,33 mm ² (22AWG) | 2 noyaux, paire torsadée (longueur de câble maximale : 25 m (82 pi.)) |
| Câble LAN | — | Câble droit de catégorie 5 ou plus |

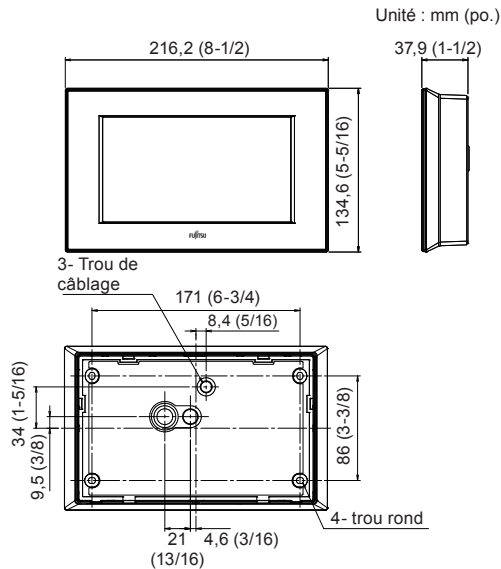
| Utiliser | Remarque |
|---------------------------------|---|
| Câble d'alimentation électrique | 1Φ 50/60 Hz 100-240 V 2 fils + mise à la masse (terre) (unité toujours mise à la masse) |
| Câble de transmission | LONWORKS® câble compatible |
| Câble d'entrée/sortie externe | Utilisez le câble selon les règles locales pour câbles électriques |
| Câble LAN | Prise en charge de 100BASE-TX |

* LONWORKS® est une marque déposée de Echelon Corporation aux États-Unis, ainsi que dans les autres pays.

| | |
|-------------------------|-----|
| Capacité de disjoncteur | 5 A |
|-------------------------|-----|

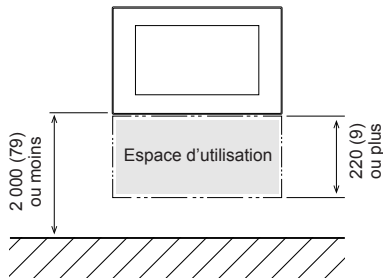
4. CHOIX DU LIEU D'INSTALLATION

4.1. Dimensions



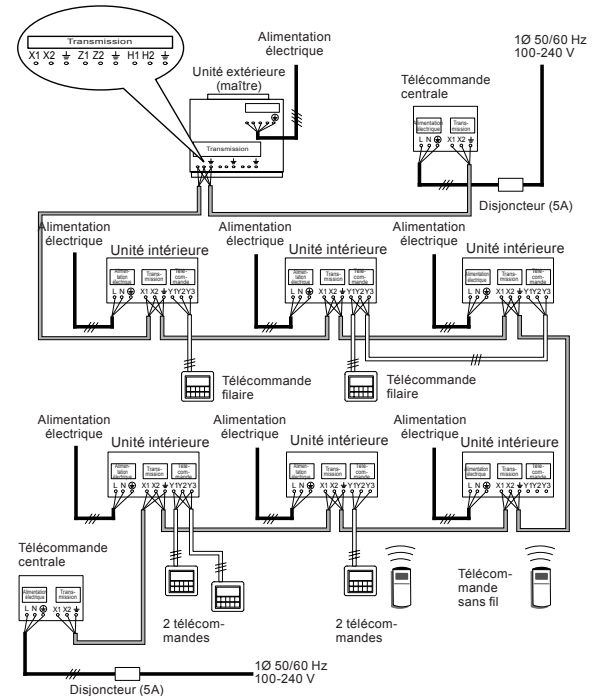
4.2. Espace d'installation

Réserver un espace d'utilisation pour réaliser le travail d'installation. Unité : mm (po.)



4.3. Règles de câblage

- Lors du câblage entre l'unité extérieure, l'unité intérieure et la télécommande centrale, se reporter aux manuels d'installation de l'unité intérieure et de l'unité extérieure.
- Connectez toujours les deux extrémités de la prise de masse du câble de transmission.
- Installez le coupe-circuit tous pôles à un emplacement facilement accessible.
- Le coupe-circuit présente un espace de contact de 3 mm ou plus et un pouvoir de coupure de 5 A.



- Connectez le câble de transmission à l'un quelconque des items suivants :
 - ① Bloc de jonction de transmission situé à l'intérieur de l'unité intérieure (Fig. 1)
 - ② Bloc de jonction du câble de transmission de la branche (fourni au niveau du site) (Fig. 2)
 - ③ Bloc de jonction de transmission situé à l'intérieur de l'unité extérieure (Fig. 3)

Fig. 1

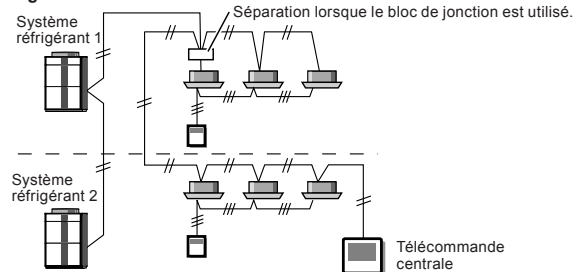


Fig. 2

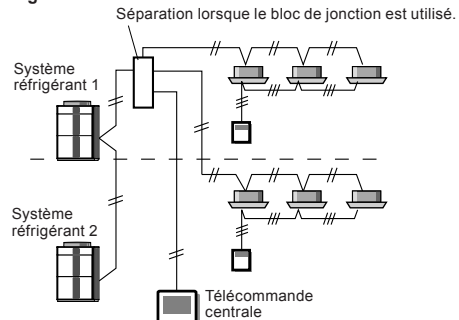
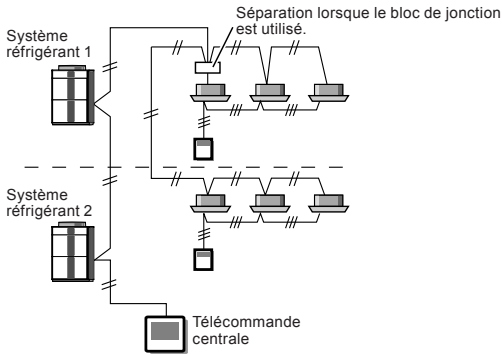


Fig. 3



5. TRAVAUX D'INSTALLATION

⚠ AVERTISSEMENT

- Utilisez toujours les accessoires et les pièces d'installation spécifiées. Vérifiez l'état des pièces d'installation. La non utilisation des pièces spécifiées risque de provoquer la chute de l'appareil, des fuites d'eau, un choc électrique, un incendie, etc.
- Installez la télécommande dans un endroit pouvant supporter son poids et montez-la de manière à ce qu'elle ne puisse pas tomber ou basculer.
- Veillez à tenir les enfants éloignés lorsque vous procédez à l'installation de cet appareil. Sinon, cela risque de provoquer des blessures ou un choc électrique.
- Avant de commencer les travaux d'installation, mettez l'appareil et la station de connexion hors tension. Ne jamais mettre l'appareil sous tension avant la fin de l'installation. Sinon, cela risque de provoquer un choc électrique ou un incendie.
- Utilisez le câble d'alimentation électrique et les câbles de connexion spécifiés. Ne pas utiliser de câbles de connexion et de câble d'alimentation électrique autres que ceux spécifiés, ne pas utiliser de rallonge et ne pas utiliser un câblage avec branchement indépendant. On dépasserait le courant admissible et ceci causerait une décharge électrique ou un incendie.
- Installez solidement les câbles de raccordement au bloc de jonction. Assurez-vous qu'aucune force externe n'est appliquée sur les câbles. Utilisez les câbles de raccordement fabriqués à partir du câble spécifié. Si la connexion intermédiaire ou la fixation d'insertion est imparfaite, elle causera un problème, une décharge électrique, un incendie, etc.
- Lors du branchement des câbles à l'appareil, veillez les disposer de sorte que la plaque de l'appareil soit solidement fixée. Si la plaque est mal fixée, ceci peut causer un incendie ou la surchauffe des bornes.
- Effectuez la mise à la masse en toute sécurité. Ne connectez pas le câble de masse à un câble de masse pour téléphone, à une canalisation d'eau ou à une tige conductrice. Ceci causerait un problème ou un incendie.
- Fixez toujours la gaine du câble de connexion à l'aide du serre-câble. Si la gaine est détériorée, une décharge électrique peut survenir.
- Installez un disjoncteur. Si on n'installe pas un disjoncteur, on risque de causer une décharge électrique ou un incendie.
- Si un câble quelconque est endommagé, ne le réparez pas ou ne le modifiez pas vous-même. Un travail incorrect causerait une décharge électrique ou un incendie.

⚠ ATTENTION

- Utilisez un tournevis isolé pour régler les commutateurs DIP.
- Avant d'ouvrir la plaque de l'appareil, déchargez complètement votre corps de toute électricité statique. Sinon, cela risque de provoquer des dégâts.
- Ne touchez pas la carte de circuit imprimé directement avec les mains. Sinon, cela risque de provoquer des blessures ou un choc électrique.
- Un serrage excessif des vis de support endommagerait la plaque de cette unité.
- Lorsque la plaque avant est retirée en déposant les vis de fixation de la plaque avant, veillez à ce que la plaque avant ne tombe pas. Ceci risquerait de causer des blessures.
- Ne branchez pas le câble d'alimentation électrique avec le câble de transmission. Ceci causerait un fonctionnement incorrect.

Lorsque vous effectuez le raccordement des câbles, faites attention à ne pas endommager le câble ou à ne pas vous blesser. En outre, branchez les connecteurs fermement. Des connecteurs desserrés causeront un problème, un échauffement, un incendie ou une décharge électrique.

Installez les unités intérieure et extérieure, le câble d'alimentation électrique, le câble de transmission et le câble de télécommande à 1 m (40 po) d'une télévision et d'une radio pour éviter de déformer l'image et de créer des parasites. Si cette précaution n'est pas observée, ceci causera un fonctionnement incorrect.

Lors de l'installation du câble de transmission à proximité d'une source d'ondes électromagnétiques, utilisez un câble blindé. Sinon, cela risque d'entraîner une panne ou un dysfonctionnement.

Exécutez le câblage de manière que l'eau ne pénètre pas dans cette unité le long du câblage externe. Installez toujours une trappe sur le câblage ou prenez d'autres contre-mesures. Si cette précaution n'est pas observée, ceci causera un problème, une décharge électrique ou un incendie.

Vérifiez l'intitulé de chaque bloc de jonction de l'appareil et branchez le câblage conformément aux directions données dans le manuel. Un câblage incorrect risque d'endommager les pièces électriques et de provoquer un incendie.

5.1. Préparation de l'installation

5.1.1 Dénudage des câbles

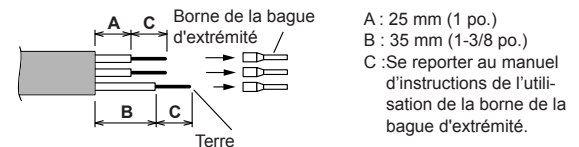
⚠ ATTENTION

La longueur de dénudage doit être telle que spécifiée.

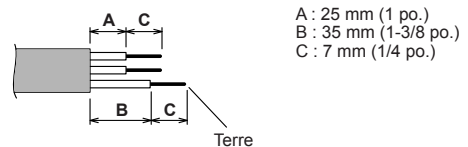
■ Câble d'alimentation électrique

Lorsque vous utilisez un câble de type fil toronné :

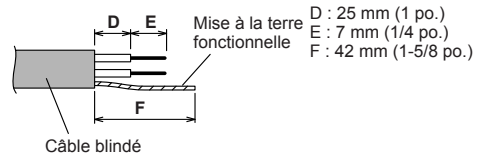
Lorsque que du fil toronné est utilisé, connectez la borne de la bague d'extrémité (achetée localement) au câble avant de l'utiliser. Lorsque la borne de la bague d'extrémité est connectée au câble, utilisez un outil spécial.



Lorsque vous utilisez un câble de type fil massif :

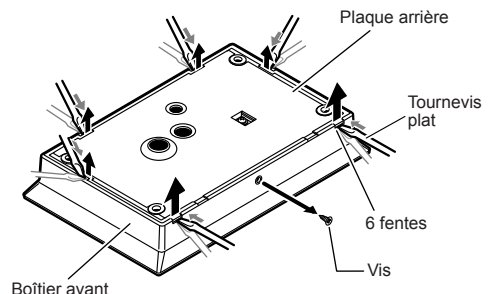


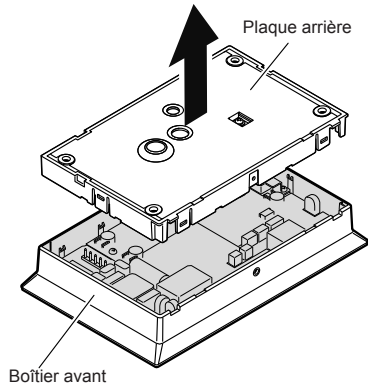
■ Câble de transmission



5.2. Retrait de pièces

- (1) Enlevez la vis. (1 pièce)
- (2) Soulevez la plaque arrière tout en insérant le tournevis à lame plate dans les fentes, et séparez-la de la plaque avant.



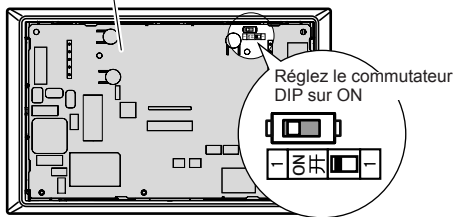


5.3. Réglage du commutateur DIP

⚠ ATTENTION

Utilisez un tournevis isolé pour régler les commutateurs DIP. Ne touchez pas au commutateur DIP avec vos mains.

Plaque avant (verso)



| Commutateur DIP | | Détails |
|-----------------|--------|--|
| OFF | ON | |
| ★ Désactivé | Activé | Pour activer/désactiver la fonction de sauvegarde. |

(★: Réglage usine)

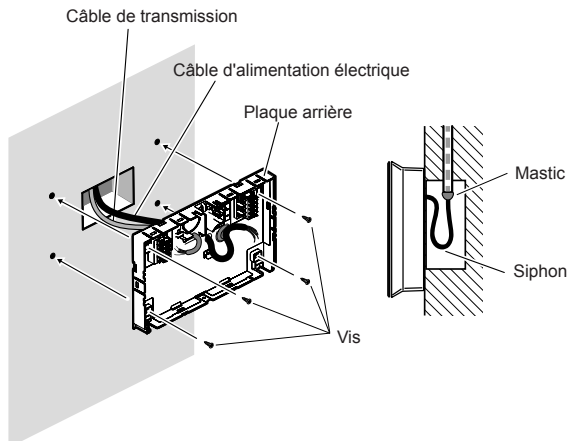
Avant d'utiliser cet appareil, réglez toujours le commutateur DIP sur « ON ». Faute de quoi, lorsque l'alimentation est rétablie, les données réglées par utilisation du menu seront effacées et causeront un fonctionnement erroné.

[commutateur DIP]

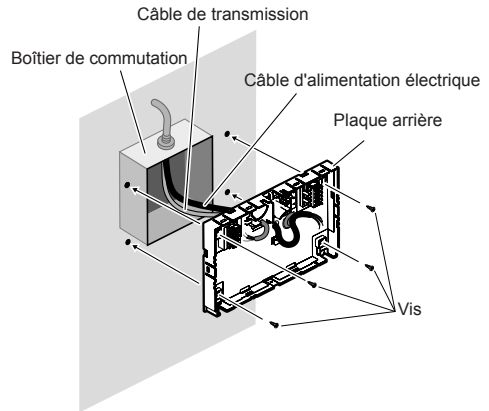
- Lorsque cet interrupteur est mis sous tension, l'heure correcte est conservée par la batterie intégrée même si l'alimentation est coupée à cause d'une coupure de courant ou pour entretien.
- Lors de l'expédition de l'usine, ce commutateur est en position d'arrêt pour éviter la consommation de la charge de la batterie.

5.4. Installation de la plaque arrière

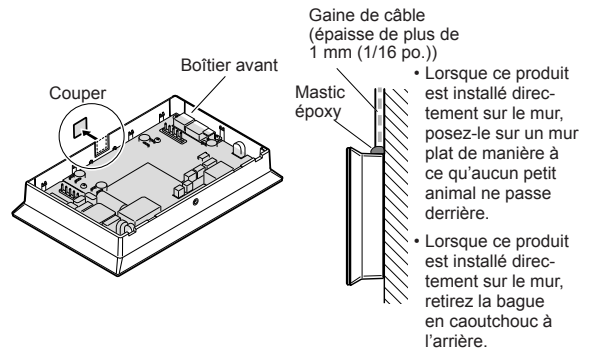
A. Lorsque le câble est dans le mur :



B. Lorsque le câble se situe dans le mur (un boîtier de commutation est utilisé) :



C. Lorsque le câble se situe le long du mur :



- Lorsque ce produit est installé directement sur le mur, posez-le sur un mur plat de manière à ce qu'aucun petit animal ne passe derrière.

- Lorsque ce produit est installé directement sur le mur, retirez la bague en caoutchouc à l'arrière.

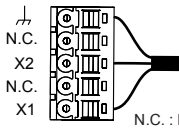
5.5. Connexion du câble

Connectez le câble d'alimentation d'électricité et le câble de transmission. Fixez le câble à l'aide du serre-câble. Serrez fermement le serre-câble de façon à ce qu'une force de traction ne se propage pas à la borne de branchement même si une force de 30 N est appliquée au câble.

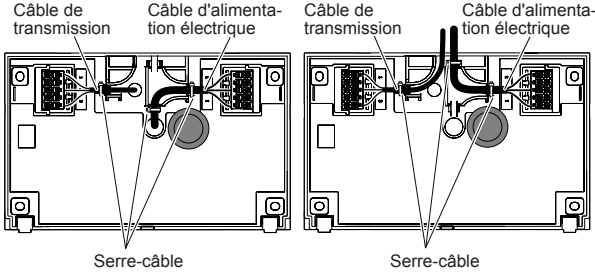
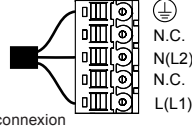
⚠ ATTENTION

- La longueur de dénudage doit être de la dimension spécifiée.
- Insérez profondément le câble dans la borne.
- Une fois que le câble est inséré, vérifiez que le câble ne soit pas tiré.
- N'insérez pas deux câbles ou plus dans un trou de l'alimentation ou dans le bloc de jonction de transmission.
- Choisissez un câble flexible avec une gaine résistante, même si vous le reliez à l'aide d'un collier de serrage passé autour de la gaine de câble.
- Veillez à ne pas endommager le câble en serrant trop le serre-câbles.

Nom du terminal de la ligne de transmission

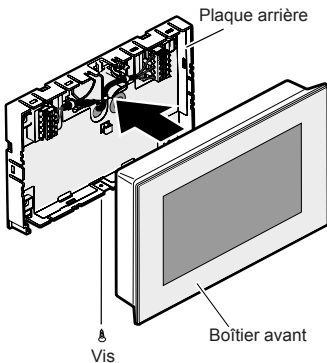


Nom du terminal de la ligne d'alimentation électrique



5.6. Installation de la plaque avant

- (1) Installez la plaque avant sur la plaque arrière.
- (2) Installez la vis (1 pièce) et fixez les plaques.



6. TRAVAUX D'INSTALLATION FACULTATIFS

6.1. Fonction d'entrée/sortie externe

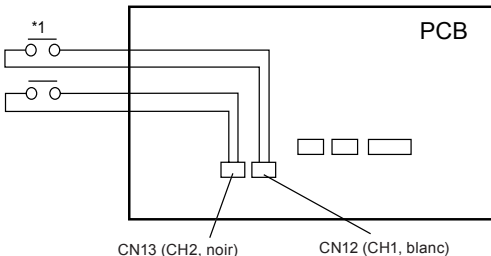
Pour la connexion des câbles, utilisez les pièces optionnelles spécifiées.

6.1.1 Fonction d'entrée externe

Cette fonction permet d'effectuer un « Arrêt d'urgence » ou un « Démarrage/arrêt de lot (Tout Activé/Tout Désactivé) » en utilisant le signal à entrer de l'extérieur aux bornes d'entrée externe. Il existe 2 types de méthode d'entrée de borne d'entrée externe : « Accouplement sec » ou « Contact de tension appliquée ».

6.1.2 Accouplement sec

Lorsqu'une alimentation n'est pas nécessaire pour le dispositif d'entrée que vous souhaitez connecter, raccordez les câbles de connexion aux CN12 (CH1) et CN13 (CH2).



* Ne pas utiliser de connecteurs autres que les connecteurs spécifiés.

- *1. Résistance de détection de court-circuit (R ON) : ≤ 500 (ohms). Résistance de détection de circuit ouvert (R OFF) : ≥ 100 (kilo-ohms).
- * Un câble à paire torsadée (0,33 mm² (22AWG)) doit être utilisé. La longueur maximale du câble est de 25 m (82 pi).

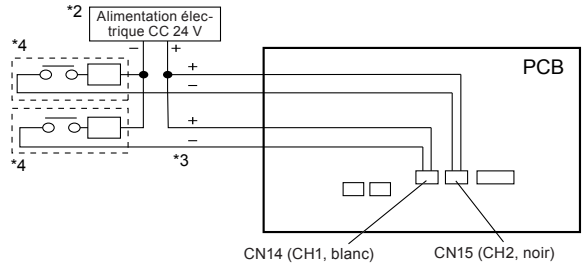
| Nature du signal | Borne | Signal d'entrée | Fonction |
|------------------|------------|-----------------|--|
| Etat | CN12 (CH1) | Faible → Élevée | « Arrêt d'urgence » ou « Tout Marche » |
| | | Élevée → Faible | Réinitialisation « Arrêt d'urgence » ou « Tout Arrêt » |
| Impulsion | CN12 (CH1) | Faible → Élevée | « Arrêt d'urgence » ou « Tout Marche » |
| | CN13 (CH2) | Faible → Élevée | Réinitialisation « Arrêt d'urgence » ou « Tout Arrêt » |

Pour passer en « Fonction » et « Nature du signal », effectuer les réglages par l'option « Réglage d'entrée externe » du menu. Se référer au Mode d'Emploi pour plus de détails sur la méthode de réglage.

| | |
|----------------------|--|
| « Fonction » | « Arrêt d'urgence » « Tout Marche/Tout Arrêt » (démarrage/arrêt de lot) |
| « Nature du signal » | « Etat » « Impulsion » |

6.1.3 Contact de tension appliquée

Lorsqu'une alimentation est nécessaire pour le dispositif d'entrée, connectez les câbles de connexion aux CN14 (CH1) et CN15 (CH2).



* Ne pas utiliser de connecteurs autres que les connecteurs spécifiés.

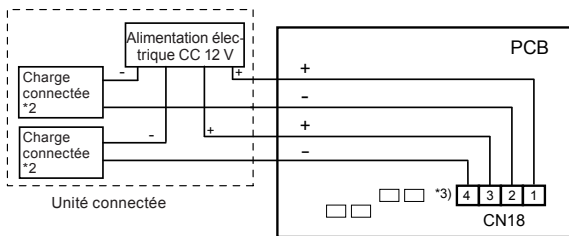
- *2. Choisissez une alimentation 24 V. Sélectionnez une capacité d'alimentation électrique avec un large excédent pour la charge connectée.
- *3. N'appliquez pas une tension supérieure à 24 V dans la broche 1, 3.
- *4. Le courant admissible est de 5 mA CC ou moins. (5 mA CC recommandé) Fournissez une résistance de charge telle que le courant soit de 5 mA CC ou moins. Un câble à paire torsadée (0,33 mm² (22AWG)) doit être utilisé. La longueur maximale du câble est de 25 m (82 pi).

| Nature du signal | Borne | Signal d'entrée | Fonction |
|------------------|------------|-----------------|--|
| Etat | CN14 (CH1) | Faible → Élevée | « Arrêt d'urgence » ou « Tout Marche » |
| | | Élevée → Faible | Réinitialisation « Arrêt d'urgence » ou « Tout Arrêt » |
| Impulsion | CN14 (CH1) | Faible → Élevée | « Arrêt d'urgence » ou « Tout Marche » |
| | CN15 (CH2) | Faible → Élevée | Réinitialisation « Arrêt d'urgence » ou « Tout Arrêt » |

Pour passer en « Fonction » et « Nature du signal », effectuer les réglages par l'option « Réglage d'entrée externe » du menu. Se référer au Mode d'Emploi pour plus de détails sur la méthode de réglage.

| | |
|----------------------|--|
| « Fonction » | « Arrêt d'urgence » « Tout Marche/Tout Arrêt » (démarrage/arrêt de lot) |
| « Nature du signal » | « Etat » « Impulsion » |

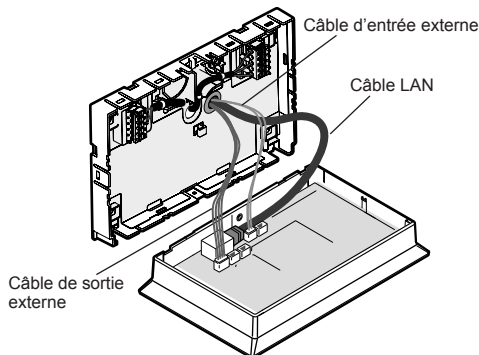
6.1.4 Fonction de sortie externe



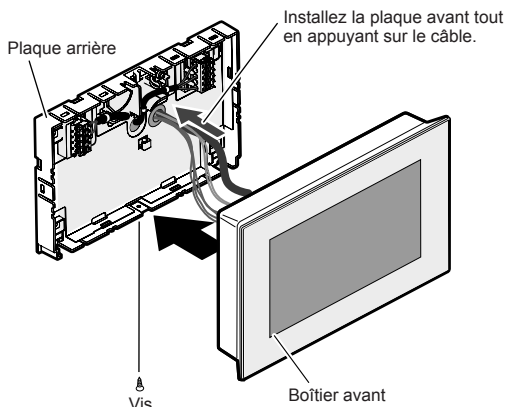
- *1. Fournir une alimentation électrique de 12 V CC. Sélectionnez une capacité d'alimentation électrique avec un large excédent pour la charge connectée. N'appliquez pas une tension supérieure à 12 V dans les broches 1-2, et 3-4
- *2. Le courant admissible est de 15 mA CC ou moins. Fournissez une résistance de charge telle que le courant soit de 15 mA CC ou moins.
- *3. La polarité est [+] pour les broches 1 et 3 et [-] pour les broches 2 et 4.

| Borne | CH | Broche | État |
|-------|-----|--------|--|
| CN18 | CH1 | 4 | 12 V : 1 ou plusieurs unités intérieures enregistrées fonctionnent. |
| | | 3 | 0 V : Toutes les unités intérieures enregistrées sont arrêtées. |
| | CH2 | 2 | 12 V : Une erreur s'est produite dans le produit ou des unités intérieures et extérieures enregistrées. |
| | | 1 | 0 V : Cet appareil et toutes les unités extérieures et les unités intérieures enregistrées fonctionnent normalement. |

6.2. Connexion du câble d'entrée/sortie externe et du câble LAN



6.3. Installation de la plaque avant



7. METTEZ L'APPAREIL SOUS TENSION

⚠ ATTENTION

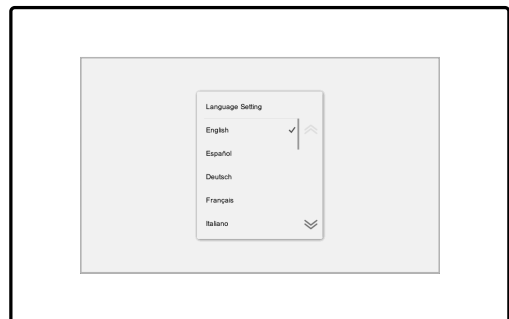
Vérifiez que la tension de l'alimentation électrique est dans la fourchette spécifiée. Si une tension de l'alimentation électrique hors spécifications est appliquée, cela causera des dommages.

Contrôler à nouveau le câblage. Un mauvais câblage pourrait endommager l'appareil.

- Une fois les travaux d'installation terminés, vérifiez les éléments suivants :
- (1) Le raccordement des câbles d'alimentation et de transmission est-il terminé ?
 - (2) L'alimentation correspond-elle à la classe de ce produit ?
 - (3) Mettez sous tension l'alimentation de ce produit. Comme il n'y a aucun commutateur d'alimentation sur cette unité, rétablissez le courant à travers le panneau d'alimentation électrique (disjoncteur).
 - (4) Si l'écran des réglages du technicien suivant s'affiche sur le produit, les travaux d'installation sont terminés.

Pour le réglage et l'utilisation de ce produit, reportez-vous au mode d'emploi.

* Comme il y a un problème lorsque l'écran de réglages du technicien ne s'affiche pas, vérifiez à nouveau les opérations.



8. MÉTHODE D'INITIALISATION

Une fois l'installation de la télécommande terminée, effectuez l'initialisation en suivant les procédures suivantes avant de commencer à utiliser le système.

Effectuez les réglages initiaux en fonction des instructions figurant à l'écran. Pour plus de détails, reportez-vous au mode d'emploi.

Réglages initiaux

- (1) Réglage de la langue
Permet de régler les langues.
- (2) Étalonnage du panneau
Permet d'étalonner la position du panneau LCD.
- (3) Réglage de l'adresse du contrôleur central
Définit l'adresse de ce contrôleur.
- (4) Enregistrement de l'unité intérieure
Permet d'enregistrer l'unité intérieure.
- (5) Réglage de la date
Permet de régler la date et l'heure du système.

Fin de l'initialisation

REMARQUES:

Si l'alimentation est coupée dans les 5 minutes après avoir effectué les réglages, il est possible que les réglages ne soient pas enregistrés.