

Sole-Wasser Wärmepumpe Opticalor Standard

Technische Daten



Sole-Wasser Wärmepumpe Opticalor Standard

1. Technische Daten

1.1. Opticalor Standard B12 (27-89) R410

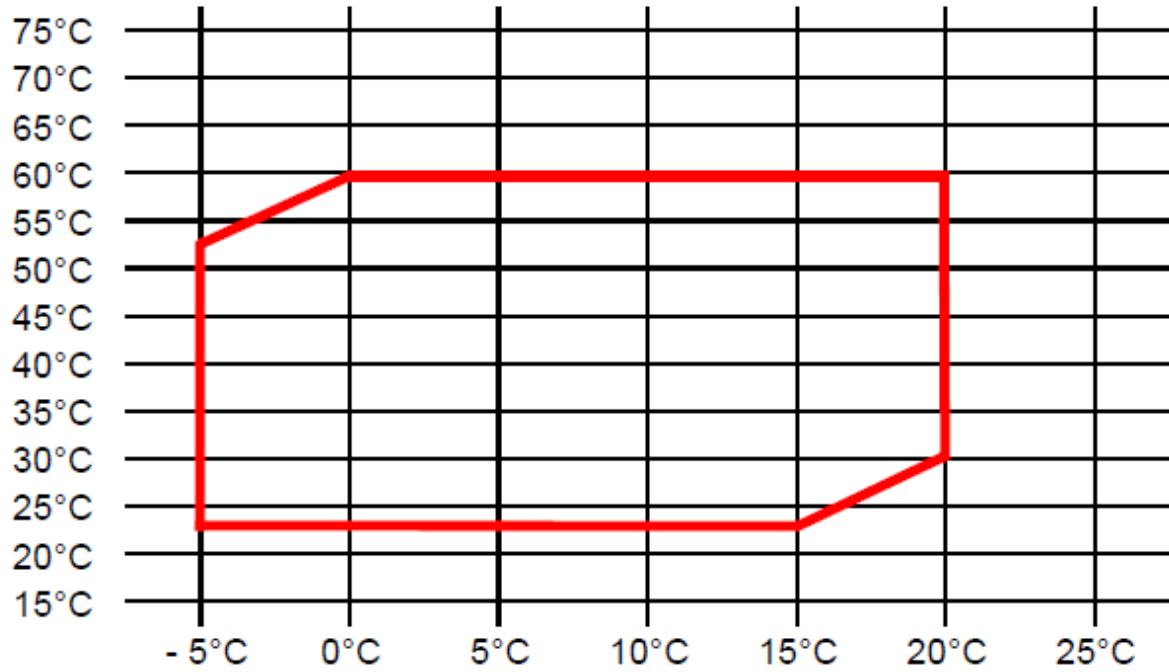
Typ				B12-27 R410	B12-36 R410	B12-51 R410	B12-66 R410	B12-73 R410	B12-89 R410	
Anzahl Kältekreisläufe / Verdichter				1/2	1/2	1/2	1/2	1/2	1/2	
Leistungen										
Heizleistung	EN14511	B0/W35	kW	26.7	35.6	51.6	66.2	73.5	89.4	
Heizleistung	EN14511	B0/W55	kW	25.0	33.3	48.3	62.0	65.8	83.7	
Heizleistung	EN14511	B5/W35	kW	30.1	40.1	58.2	74.6	85.2	100.8	
Kälteleistung	EN14511	B0/W35	kW	21.2	28.2	40.8	52.4	58.2	70.8	
Kälteleistung	EN14511	B0/W55	kW	16.1	21.4	31.0	39.9	42.3	53.8	
Kälteleistung	EN14511	B5/W35	kW	24.4	32.5	47.2	60.5	69.2	81.8	
Wirkungsgrade										
COP 1VD/2VD	EN14511	B0/W35	-	4.8/4.5	4.8/4.5	4.8/4.5	4.8/4.5	4.8/4.5	4.8/4.5	
COP 1VD/2VD	EN14511	B0/W55	-	2.8/2.6	2.8/2.6	2.8/2.6	2.8/2.6	2.8/2.6	2.8/2.6	
COP 1VD/2VD	EN14511	B5/W35	-	5.3/5.0	5.3/5.0	5.3/5.0	5.3/5.0	5.3/5.0	5.3/5.0	
Leistungsdaten SCOP										
Pdesign / SCOP 35	EN14825	EU-Klima Durchschnitt	kW / -	26.7 / 4.74	35.6 / 4.75	51.6 / 4.77	66.2 / 4.77	73.5 / 4.77	89.4 / 4.78	
Labeling			- / %	A+++ / 190	A+++ / 190	A+++ / 191	A+++ / 191	A+++ / 191	A+++ / 191	
Pdesign / SCOP 55	EN14825		kW / -	25.0 / 3.55	33.3 / 3.55	48.3 / 3.56	62.0 / 3.57	65.8 / 3.57	83.7 / 3.57	
Labeling			- / %	A++ / 142	A++ / 142	A++ / 142	A++ / 143	A++ / 143	A++ / 143	
Betriebsdaten										
Heizkreis				20°C – 60°C						
Wärmequelle				-5°C – 20°C						
zusätzliche Betriebspunkte				Siehe Grafik Einsatzgrenzen						
Betriebsdruck		max	bar	6 bar						
Schall										
Schallleistung			dB(A)	50	50	53	54	54	57	
Schalldruckpegel 1m gemittelt			dB(A)	42	42	45	46	46	49	
Allgemeine Daten										
Gewicht			kg	270	310	420	430	440	440	
Gehäusegrösse	B			850	850	1100	1100	1100	1100	
	L		mm	630	630	750	750	750	750	
	H			1270	1270	1270	1270	1270	1270	
Kältemittel		R410A	kg	5.9	7.8	8.8	9.2	9.2	9.4	
Hydraulik										
Heizung	Anschluss	-	"	11/2"	11/2"	2"	VIC65	VIC65	VIC65	
Durchsatz Heizung	Nom	m³/h		4.6	4.4	6.4	8.2	9.1	11	
Druckverlust Heizung		kPa		20	20	20	20	20	20	
Wärmequelle	Anschluss	-		11/2"	VIC65	VIC65	VIC65	VIC65	VIC65	
Durchsatz Wärmequelle	Nom	m³/h		4.8	6.4	9.3	11.9	13.2	16.1	
Druckverlust Wärmequelle		kPa		20	20	20	20	20	20	
Elektrik										
Absicherung Wärmepumpe	3x400V	AC		25	32	32	40	40	63	
Absicherung Steuerung	1x230V	A		13						
Maximaler Maschinenstrom		A		24	32	32	34	40	54	
Leistungsaufnahme	B0/W35	A		14	18	21	24	29	33	
Anlaufstrom		A		38	46	56	63	80	88	
Cos phi										

Letzte Update 15.10.2020

Alle technischen Daten nach EN14511

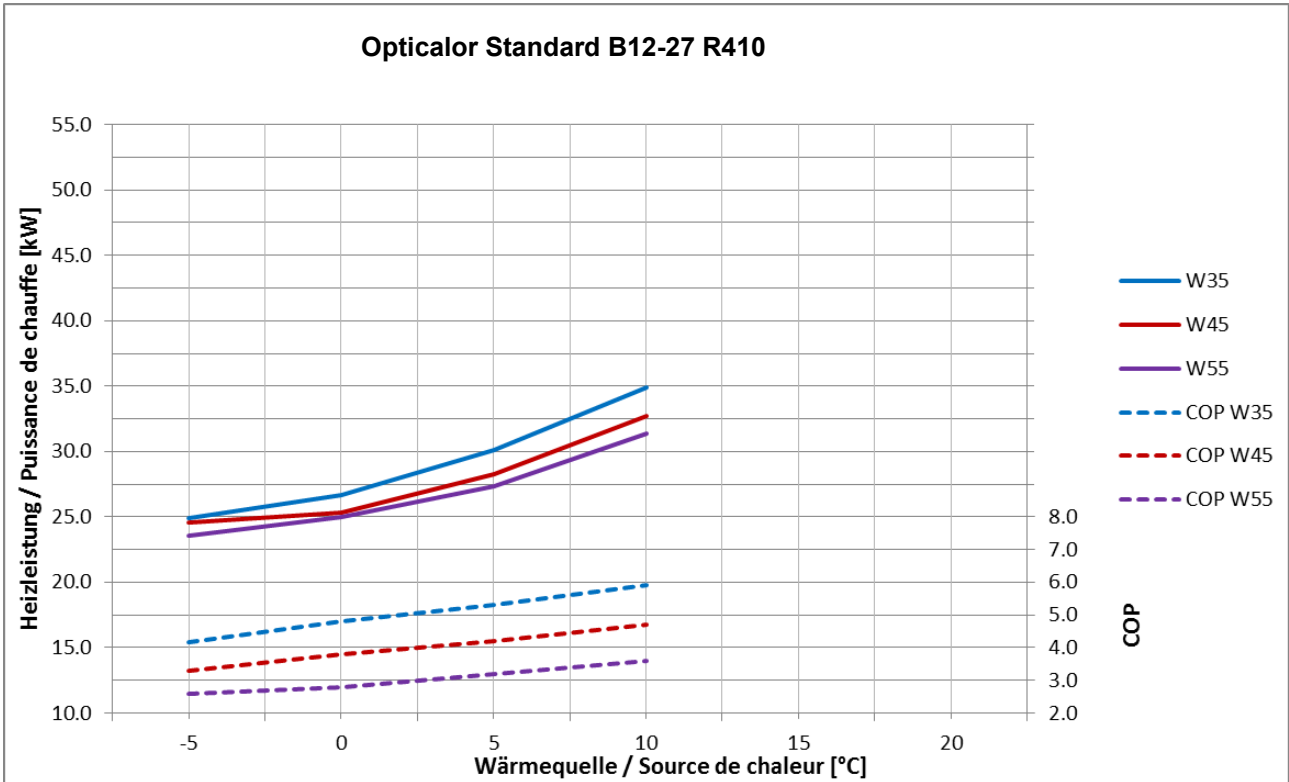
2. Einsatzgrenze

2.1. Opticalor Standard Sole-Wasser R410A

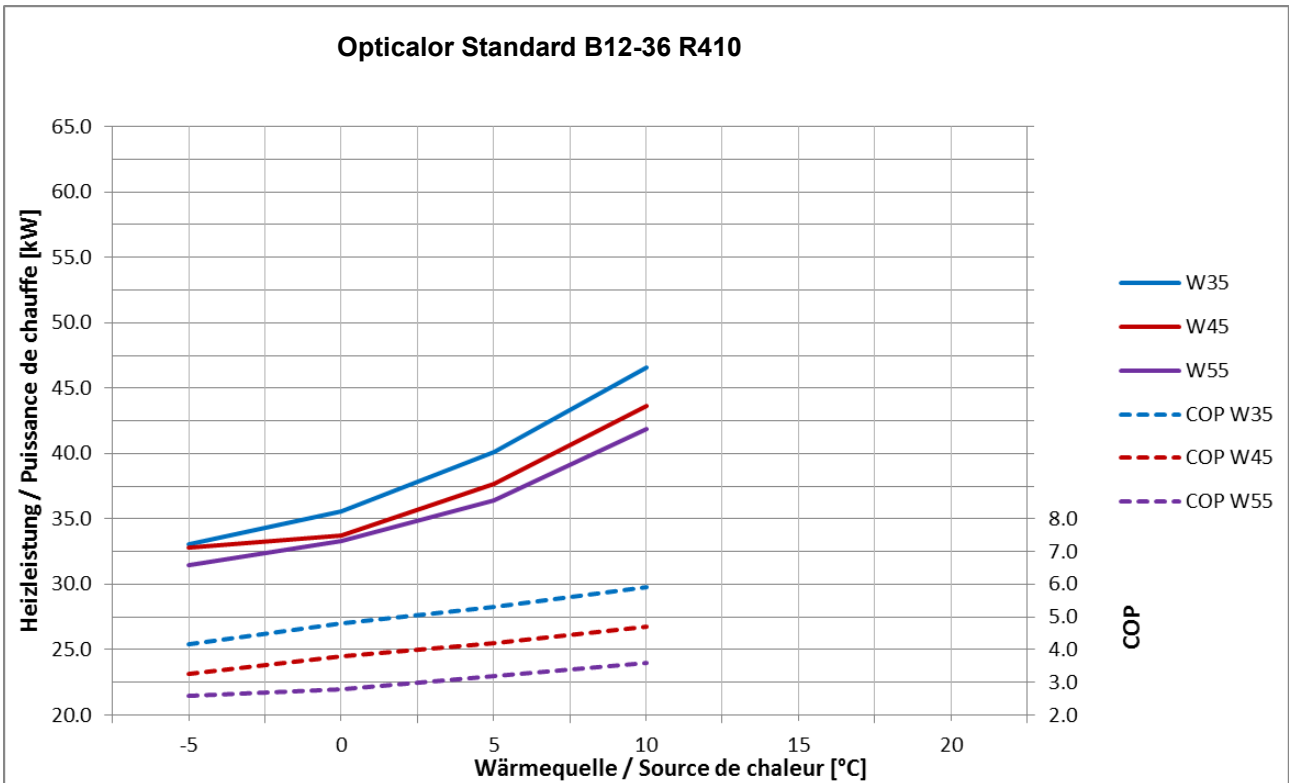


3. Leistungskurven

3.1. Opticalor Standard B12-27 R410

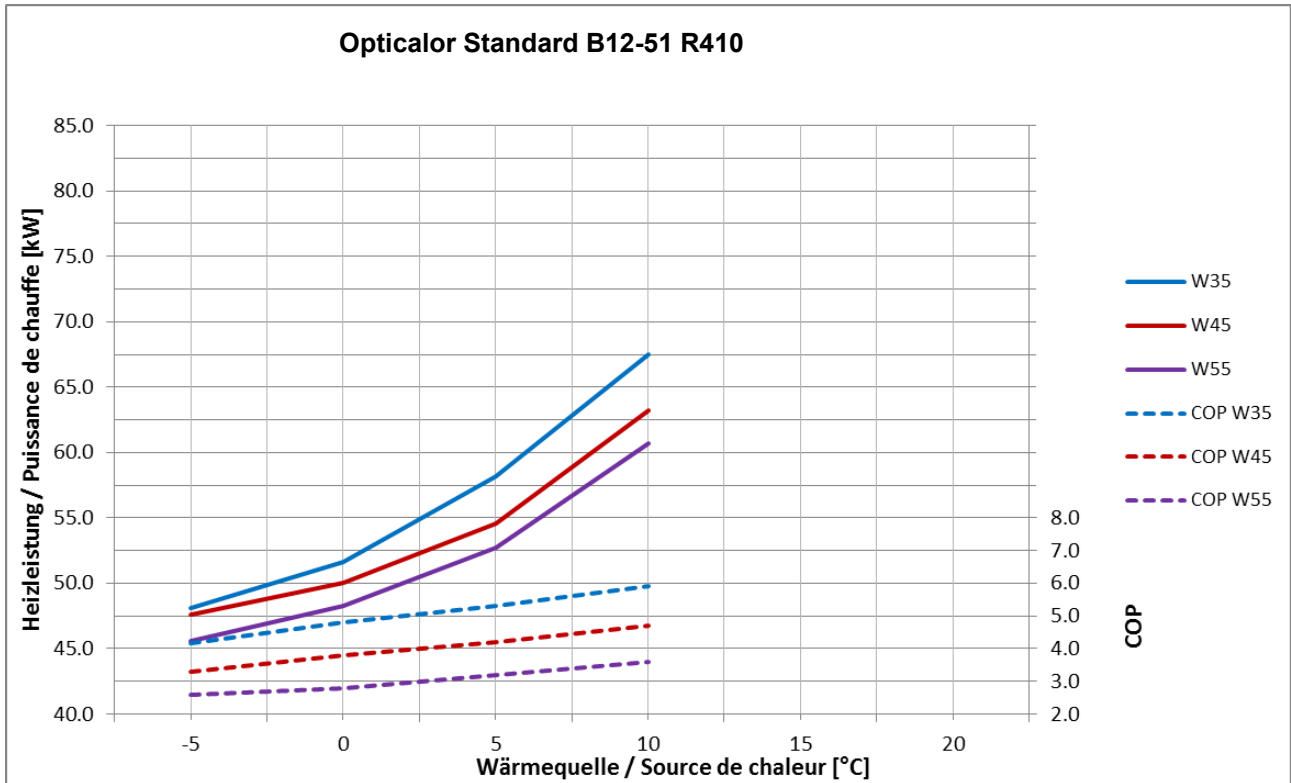


3.2. Opticalor Standard B12-36 R410

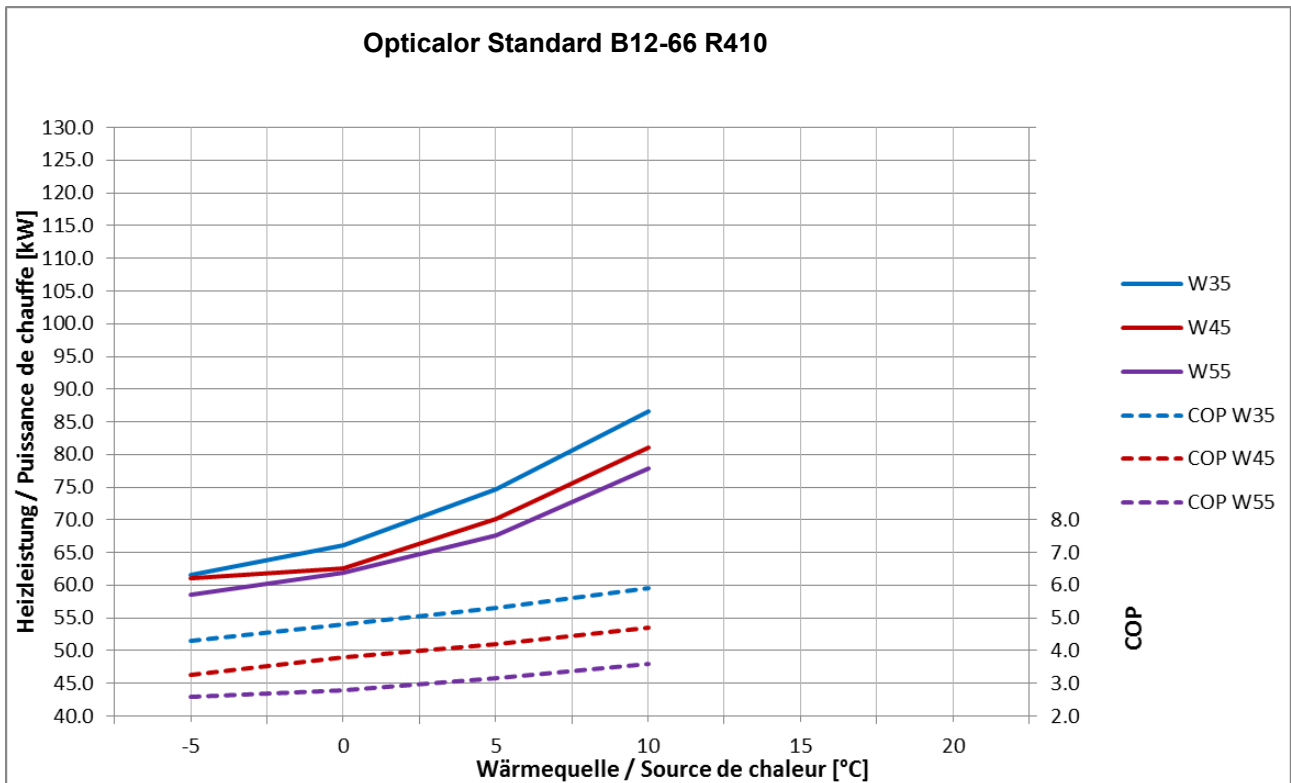


Sole-Wasser Wärmepumpe Opticalor Standard

3.3. Opticalor Standard B12-51 R410

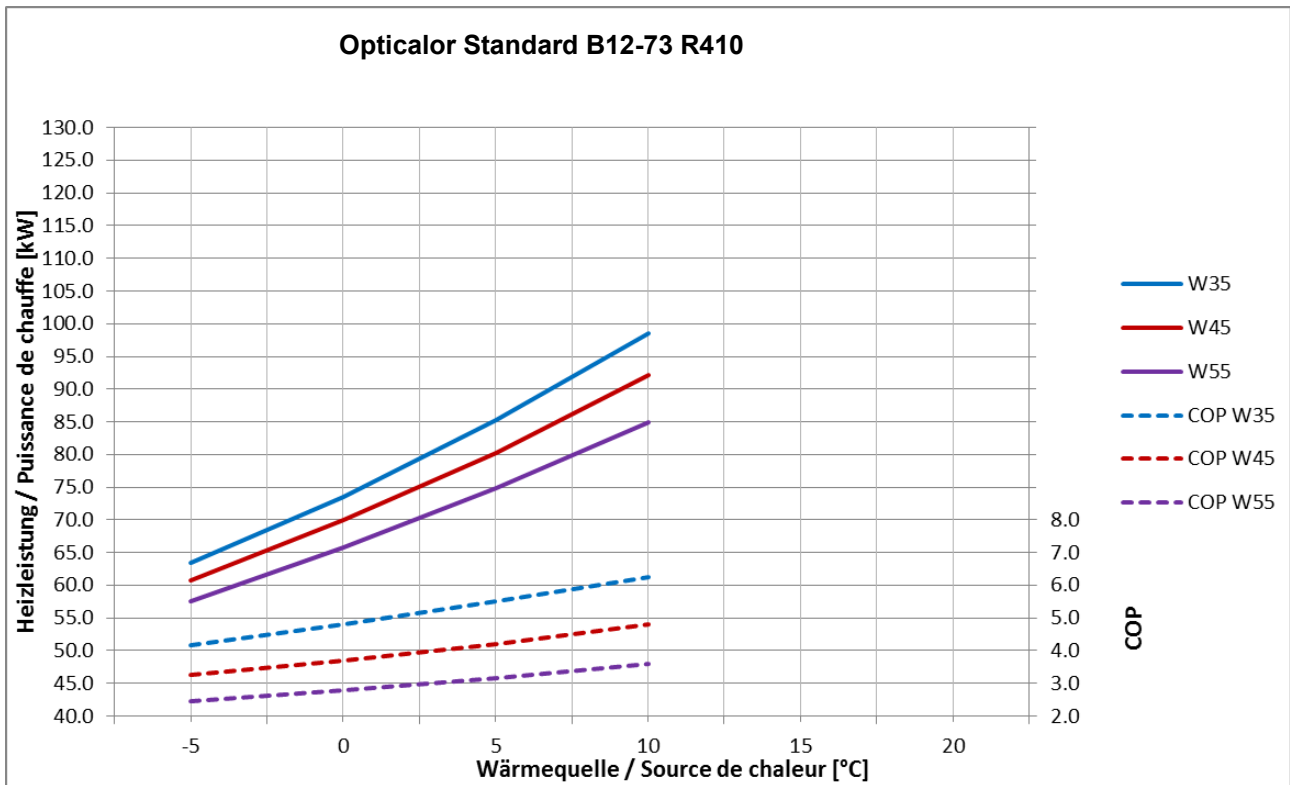


3.4. Opticalor Standard B12-66 R410

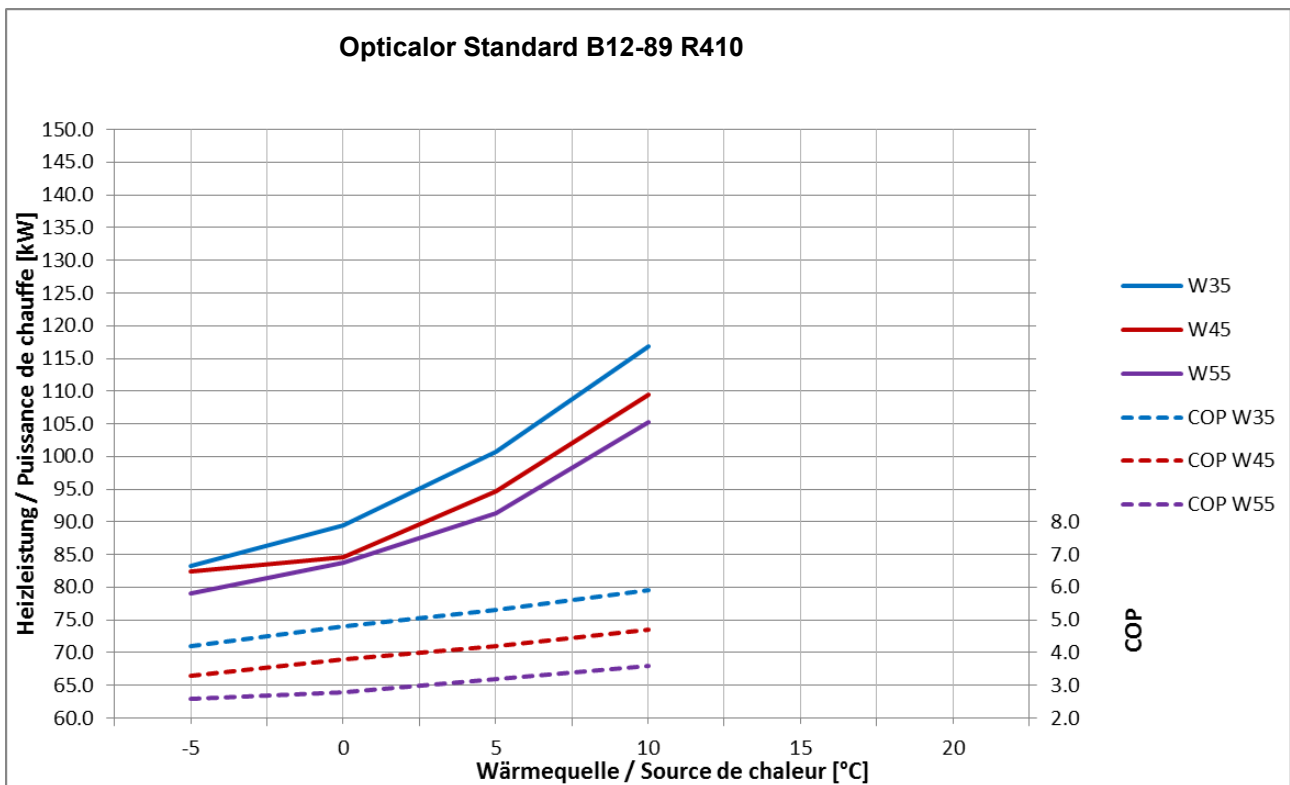


Sole-Wasser Wärmepumpe Opticalor Standard

3.5. Opticalor Standard B12-73 R410

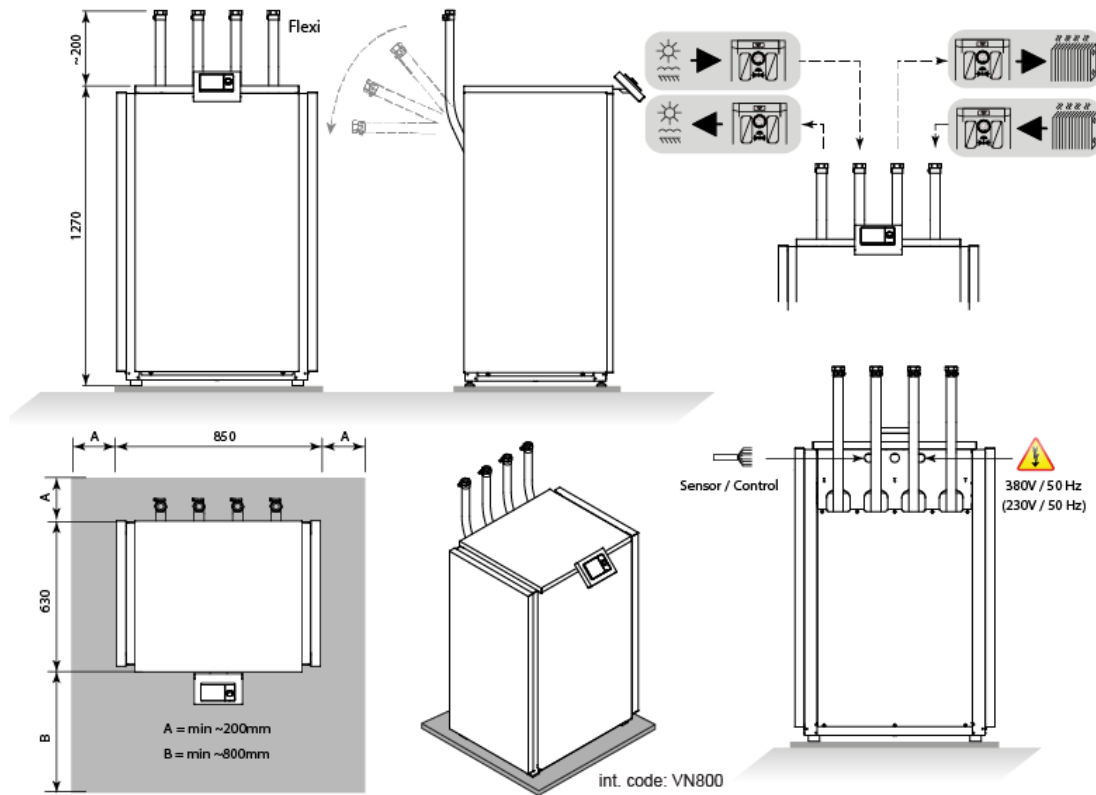


3.6. Opticalor Standard B12-89 R410

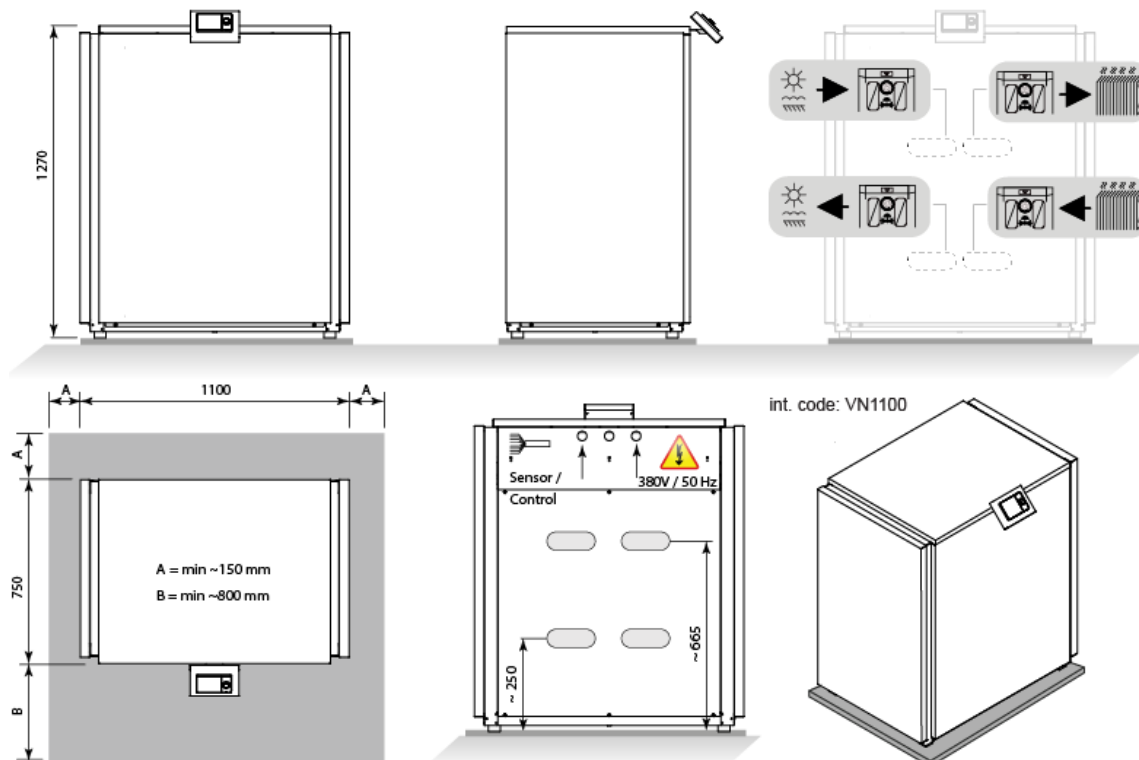


4. Abmessungen Gehäuse

4.1. Gehäusetyp Opticalor Standard B12-(27-36) R410



4.2. Gehäusetyp Opticalor Standard B12-(51-89) R410





YGNIS AG

HEIZKESSEL UND WASSERERWÄRMER
WOLHUSERSTRASSE 31/33
6017 RUSWIL CH
TEL. +41 (0) 41 496 91 20
FAX +41 (0) 41 496 91 21
E-MAIL: info@ygnis.com

ygnis.com

YGNIS SA SUCCURSALE ROMANDIE

CHAUDIÈRES ET CHAUFFE-EAU
CHEMIN DE LA CAROLINE 22
1213 PETIT-LANCY CH
TÉL. +41 (0) 22 870 02 10
FAX +41 (0) 22 870 02 11
E-MAIL: romandie@ygnis.com

ygnis.com

A BRAND OF  GROUPE
ATLANTIC