

LRP NT PLUS

CALDAIA A TRE GIRI DI FUMO A SPEGNIMENTO TOTALE

- Caldaia in acciaio monoblocco da equipaggiare con bruciatore gasolio o gas
- Potenza da 70 kW a 580 kW



opzione NAVISTEM B2000



Quadro di comando base NAVISTEM B1000

Equipaggiamento

- Corpo caldaia isolata (100 mm)
- Rivestimento smontabile
- Porta anteriore e cassa fumi isolate
- Sistema uscita fumi
- Corpo caldaia con cassa raccolta fumi e attacco uscita fumi
- Portellone anteriore caldaia pivotante a destra o sinistra con attacco bruciatore, visore del focolare integrato nel portellone
- Attacchi di mandata e ritorno con controflange viti e bulloni
- Raccordi di alimentazione e drenaggio
- Serie di turbolatori inseriti nel terzo giro di fumi
- Doppia isolamento speciale
- Isolazione frontale
- Flangia bruciatore
- Isolamento portellone
- Mantelli esterni su tutti i lati
- Scovolo per pulizia tubi fumo
- Quadro di comando con modulo regolatore base per gestione bruciatore mono o bistadio (NAVISTEM B1000 Cod. 059801)
- Pressione d'esercizio standard: 4 bar
- Pressione d'esercizio 6 bar: consultarci

Accessori e opzioni

- Navistem B2000 : Regolatore climatico per la gestione del bruciatore, dei circuiti secondari e di caldaie in cascata (1 per caldaia)
- Kit RVS 46 per la gestione di un circuiti aggiuntivo
- Kit TRI alimentazione per bruciatore trifase
- Scheda report d'allarme
- Neutralizzatore di condensa
- Cappa fonica per bruciatore
- Ammortizzatori antivibranti



Possibilità d'aggiungere un Totaleco



- Conforme ai requisiti richiesti dalla nuova norma europea ErP
- Funzionamento a spegnimento totale solo con Regolazioni Ygnis
- Risparmio energetico, alti rendimenti utili da 92% a 95% su PCI in funzione della percentuale di carico
- Minime perdite d'irraggiamento da 0,2% a 0,5% della potenza della caldaia per una temperatura media dell'acqua di 70 °C
- Potenza massima per un miglior rapporto qualità/prezzo
- Caldaia Low NOx
- Senza limiti di temperatura di ritorno con Regolazioni Ygnis.
- 50°C utilizzata senza regolazion

Modello	Bar	Potenza utile in Kw	Potenza focolare in kW	Codice
Lrp Nt Plus 1 - 2	4	70	76	042810
Lrp Nt Plus 2 - 2	4	90	98	042811
Lrp Nt Plus 3 - 2	4	120	130	042812
Lrp Nt Plus 4 - 2	4	140	159	042813
Lrp Nt Plus 5 - 2	4	165	180	042814
Lrp Nt Plus 6 - 2	4	185	208	042815
Lrp Nt Plus 7 - 2	4	220	246	042816
Lrp Nt Plus 8 - 2	4	260	284	042817
Lrp Nt Plus 9 - 2	4	300	329	042818
Lrp Nt Plus 10 - 2	4	335	367	042819
Lrp Nt Plus 11 - 2	4	370	405	042820
Lrp Nt Plus 12 - 2	4	440	478	042821
Lrp Nt Plus 13 - 2	4	510	557	042822
Lrp Nt Plus 14 - 2	4	580	635	042823

Nota: Supplemento 15% del valore di listino per esecuzione caldaia speciale (pressione di esercizio differente da standard e/o versione sezionata)

Interfaccia di regolazione		Codice
NAVISTEM B2000	Regolatore climatico per la gestione di: 1 circuito diretto, 2 circuiti miscelati e 1 carico bollitore e gestione cascata fino a 15 caldaie (prevedere le relative sonde)	059805
RVS 46 per B2000	Regolatore climatico per un circuito miscelato aggiuntivo per singola caldaia o per caldaia in cascata (incluse 1 sonda esterna e 1 sonda mandata)	040943
QAD 36	Sonda a bracciale (circuiti di riscaldamento, mandata cascata)	059592
QAC 34	Sonda esterna per la regolazione climatica della temperatura di mandata	059260
QAZ 36	Sonda a pozzetto (ACS)	059261
QAA 55	Centralina ambiente a filo	700226
QAA 58	Centralina ambiente radio	700332
QAA 75	Centralina di programmazione ambiente con comando a distanza	040954
QAA 78	Centralina di programmazione ambiente radio con comando a distanza	700340
NAVIPASS MODBUS	Interfaccia di comunicazione Modbus, per l'invio di informazioni da parte del regolatore NAVISTEM B2000. Prevedere un'interfaccia Navipass Modbus per caldaia o uno per cascata	059833
Kit TRI	Alimentazione trifase con cablaggio bruciatore trifase	408503
Report d'allarme	Bruciatore, termostato, anomalie esterne	059808

Accessori	Codice
Neutralizzatore Neutra Y	101989
Neutra MX 2500 kW maxi senza pompa	102028
New Neutramatic G 3000 kW con pompa	102030
Granulato per neutralizzatore 25 Kg	104150
Cappa fonica Lrp Nt Plus 1-2 Lrp Nt Plus 2-2	053900
Cappa fonica Lrp Nt Plus 3-2 Lrp Nt Plus 6-2	053901
Cappa fonica Lrp Nt Plus 7-2	053902
Cappa fonica Lrp Nt Plus 8-2 Lrp Nt Plus 9-2	053903
Cappa fonica Lrp Nt Plus 10-2 Lrp Nt Plus 11-2	053904
Cappa fonica Lrp Nt Plus 12-2 Lrp Nt Plus 14-2	053905
Isolamento in materiale ceramico supplementare Lrp Nt Plus 1-2 Lrp Nt Plus 6-2	510131
Isolamento in materiale ceramico supplementare Lrp Nt Plus 7-2 Lrp Nt Plus 9-2	510131
Isolamento in materiale ceramico supplementare Lrp Nt Plus 10-2 Lrp Nt Plus 11-2	510131
Isolamento in materiale ceramico supplementare Lrp Nt Plus 12-2 Lrp Nt Plus 14-2	510131
Ammortizzatori Vibratex Lrp Nt Plus 1-2 Lrp Nt Plus 7-2	166002
Ammortizzatori Vibratex Lrp Nt Plus 8-2 Lrp Nt Plus 14-2	166003

Servizi	Codice
Parametrizzazione centralina	001088
Montaggio e/o saldatura in loco versione sezionata (dal modello Lrp Nt Plus 7 al modello Lrp Nt Plus 14) *	Consultarci

* il servizio deve essere concordato preventivamente

POSSIBILITÀ DI REGOLAZIONE NAVISTEM B2000

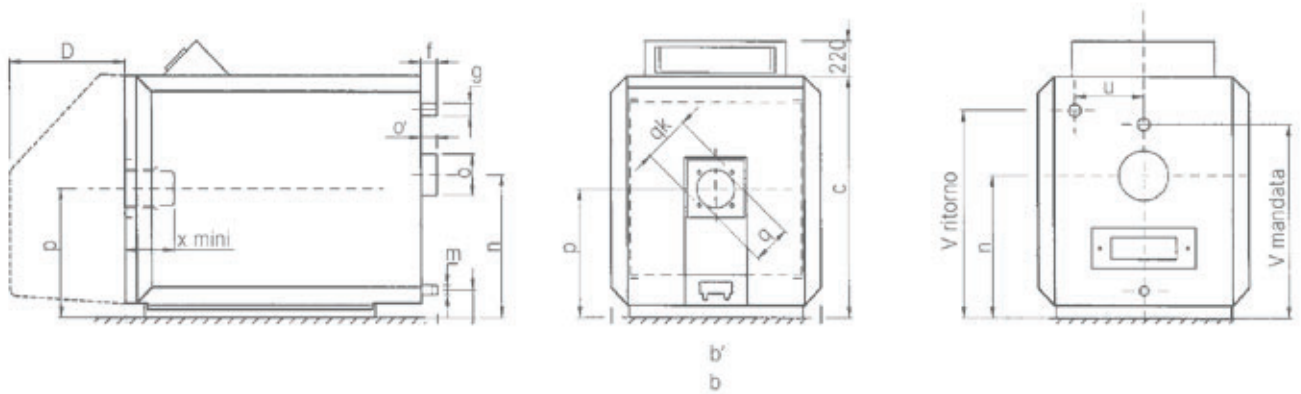
	Numero massimo di circuiti gestiti			Moduli di regolazione e sonde da prevedere			
	Circuito di riscaldamento diretto	Circuito di riscaldamento miscelato V3V	Circuito carico bollitore ACS	Navistem B2000	QAC 34	QAZ 36	QAD 36
1 Lrp Nt Plus con Navistem B2000	1	2	1	1			1 per circuito V3V
2 Lrp Nt Plus con Navistem B2000	1	4	2	2	1	1 per circuito carico bollitore ACS	1 per circuito V3V + 1 per mandata cascata
3 Lrp Nt Plus con Navistem B2000	1	6	3	3			
4 Lrp Nt Plus con Navistem B2000	1	8	4	4			

- La funzione di protezione del ritorno con V3V riduce le possibilità di gestione di un circuito V3V di riscaldamento.
- L'integrazione con un RVS 46 permette di gestire un circuito di riscaldamento aggiuntivo V3V rispetto al massimo specificato nella tabella precedente.

CARATTERISTICHE

Modello	Potenza utile in kW	Potenza focolare in kW	Peso a vuoto in kg	Volume acqua in lt	Resistenza lato fumi in mbar*	Perdite di carico lato acqua in mbar**
Lrp Nt Plus 1 - 2	70	76	284	140	0,40	12
Lrp Nt Plus 2 - 2	90	98	285	140	0,73	20
Lrp Nt Plus 3 - 2	120	130	392	200	0,90	11
Lrp Nt Plus 4 - 2	145	159	393	200	1,44	15
Lrp Nt Plus 5 - 2	165	180	448	230	1,70	21
Lrp Nt Plus 6 - 2	190	208	449	230	2,44	28
Lrp Nt Plus 7 - 2	225	246	521	270	2,03	13
Lrp Nt Plus 8 - 2	260	284	606	330	2,36	18
Lrp Nt Plus 9 - 2	300	329	608	330	3,43	24
Lrp Nt Plus 10 - 2	335	367	762	400	2,84	29
Lrp Nt Plus 11 - 2	370	405	764	400	3,71	36
Lrp Nt Plus 12 - 2	440	478	1007	560	2,62	22
Lrp Nt Plus 13 - 2	510	557	1009	560	3,82	29
Lrp Nt Plus 14 - 2	580	635	1014	560	5,49	38

*Resistenza lato fumi data per un eccesso d'aria di 20%. **Perdite di carico circuito acqua date da un ΔT di 20K.



DIMENSIONI (in mm)

Modello	d	b	c	a	b'	n	∅ uscita fumi (o)	Altezza asse flangia bruciatore (p)	∅ passaggio testa bruciatore (q)	distanza m/r (u)	lunghezza m/r (f)	v mandata	v ritorno	g m/r	m scarico	x lunghezza min. testa bruciatore	lunghezza cappa D
Lrp Nt Plus 1 - 2	1141	770	1100	844	640	520	150	470	140	250	60	757	757	1"½	1"	140	725
Lrp Nt Plus 2 - 2	1141	770	1100	844	640	520	150	470	140	250	60	757	757	1"½	1"	140	725
Lrp Nt Plus 3 - 2	1283	870	1175	986	740	550	150	500	190	250	70	835	835	DN 50	1"	140	890
Lrp Nt Plus 4 - 2	1283	870	1175	986	740	550	150	500	190	250	70	835	835	DN 50	1"	140	890
Lrp Nt Plus 5 - 2	1483	870	1175	1186	740	550	150	500	190	250	70	835	835	DN 50	1"	140	890
Lrp Nt Plus 6 - 2	1483	870	1175	1186	740	550	150	500	190	250	70	835	835	DN 50	1"	140	890
Lrp Nt Plus 7 - 2	1483	920	1260	1186	790	600	200	550	212	275	80	900	933	DN 65	1"	140	890
Lrp Nt Plus 8 - 2	1742	920	1260	1445	790	600	200	550	212	275	80	900	933	DN 65	1"	140	890
Lrp Nt Plus 9 - 2	1742	920	1260	1445	790	600	200	550	212	275	80	900	933	DN 65	1"	140	890
Lrp Nt Plus 10 - 2	1742	1000	1340	1445	870	640	200	590	212	355	80	978	993	DN 65	1"	140	890
Lrp Nt Plus 11 - 2	1742	1000	1340	1445	870	640	200	590	212	355	80	978	993	DN 65	1"	140	890
Lrp Nt Plus 12 - 2	1998	1068	1428	1701	938	674	250	624	290	374	90	1053	1069	DN 80	1"	140	1280
Lrp Nt Plus 13 - 2	1998	1068	1428	1701	938	674	250	624	290	374	90	1053	1069	DN 80	1"	140	1280
Lrp Nt Plus 14 - 2	1998	1068	1428	1701	938	674	250	624	290	374	90	1053	1069	DN 80	1"	140	1280

DIMENSIONI DEL COMPONENTE PIÙ INGOMBRANTE PER VERSIONE SEZIONATA

Modello	Misura	7	8 - 9	10 - 11	12 - 14
Larghezza	mm	790	790	870	938
Altezza	mm	550	550	590	638
Profondità	mm	1473	1732	1732	1997
Peso	Kg	205	245	299	413