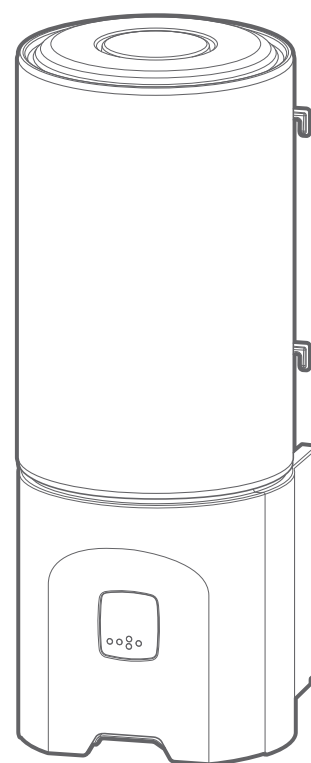
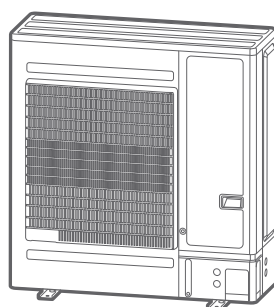
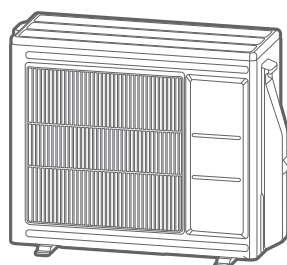
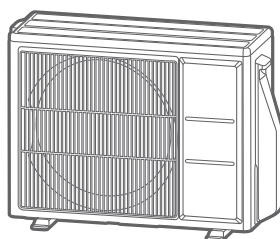


Synea Duo

Pompe à chaleur air/eau split 2 services



Unité extérieure

WOYA060KLT

WOYA080KLT

WOYA100KLT

Module hydraulique

024163

024164

024165

024310





■ Conditions réglementaires d'installation et d'entretien

L'installation et l'entretien de l'appareil doivent être effectués par un professionnel agréé conformément aux textes réglementaires et règles de l'art en vigueur notamment :

France :

- Législation sur le maniement des fluides frigorigènes : **Décret 2007/737 et ses arrêtés d'application**.
- Installation de chauffage avec plancher chauffant : **NF DTU 65.14** : Exécution de planchers chauffants à eau.
- **NF DTU 60.1** (et les parties P1-1-1, P1-1-2, P1-1-3, P1-2 et P2) : Plomberie sanitaire pour bâtiments.
- **NF DTU 60.11** (et les parties P1-1, P1-2 et P2) : Règles de calcul des installations de plomberie sanitaire et d'eaux pluviales.
- Règlement Sanitaire Départemental Type (RSD).
- **NF C 15-100** et ses modificatifs : Installations électriques à basse tension - Règles.
- **Décret n° 2020-912 du 28 juillet 2020** relatif à l'inspection et à l'entretien des chaudières, des systèmes de chauffage et des systèmes de climatisation ; et ses arrêtés d'application, L'entretien doit être effectué **tous les 2 ans**.
- **Ne pas utiliser de moyens pour accélérer le processus de dégivrage ou pour nettoyer, autres que ceux recommandés par le fabricant.**
- **L'appareil doit être stocké dans un local ne contenant pas de sources d'inflammation fonctionnant en permanence (par exemple : feux nus, appareil à gaz ou radiateur électrique en fonctionnement).**
- **Ne pas percer ou brûler.**
- **Attention, les fluides frigorigènes peuvent être inodores.**

■ Manutention

L'unité extérieure ne doit pas être couchée au cours du transport.

Le transport couché risque d'endommager l'appareil par déplacement du fluide frigorigène et déformation des suspensions du compresseur.

Les dommages occasionnés par le transport couché ne sont pas couverts par la garantie.

En cas de nécessité, l'unité extérieure peut être penchée uniquement lors de sa manutention à la main (pour franchir une porte, pour emprunter un escalier). Cette opération doit être menée avec précaution et l'appareil doit être immédiatement rétabli en position verticale.

■ Implantation

L'installation de la pompe à chaleur doit répondre aux exigences liées au local d'implantation de celle-ci.

La pompe à chaleur est conçue pour être installée à moins de 2000 m d'altitude.

Conformément à la norme IEC 60-335-2-40, le module hydraulique de la PAC ainsi que toutes les liaisons frigorifiques qui traversent le domaine habité doivent être installés dans des pièces respectant la surface minimale.

- **Attention, le module hydraulique ne doit pas être installé dans un courant d'air.**

■ Fluide frigorigène

La charge maximale de fluide R32 avec compléments ne doit pas dépasser 1,84 kg selon les normes de sécurité en vigueur.

Confinement des circuits frigorifiques

Tous les circuits frigorifiques craignent les contaminations par les poussières et l'humidité. Si de tels polluants s'introduisent dans le circuit frigorifique ils peuvent concourir à dégrader la fiabilité de la pompe à chaleur.

- **Il est nécessaire de s'assurer du confinement correct des liaisons et des circuits frigorifiques (du module hydraulique, de l'unité extérieure).**
- **En cas de défaillance ultérieure et sur expertise, le constat de présence d'humidité ou de corps étrangers dans l'huile du compresseur entraînerait systématiquement l'exclusion de garantie.**
- Vérifier dès la réception que les raccords et bouchons de circuit frigorifique montés sur le module hydraulique et l'unité extérieure sont bien en place et bloqués (impossible à desserrer à main nue). Si tel n'est pas le cas, les bloquer en utilisant une contre clef.
- Vérifier également que les liaisons frigorifiques sont bien obturées (bouchons plastiques ou tubes écrasés aux extrémités et brasés). Si les bouchons doivent être retirés en cours de travail (tubes recoupés par exemple), les remonter le plus vite possible.

■ Raccordements hydrauliques

Le raccordement doit être conforme aux règles de l'art selon la réglementation en vigueur.

Rappel : Réaliser toutes les étanchéités de montage suivant les règles de l'art en vigueur pour les travaux de plomberie :

- Utilisation de joints adaptés (joint en fibre, joint torique).
- Utilisation de ruban de téflon ou de filasse.
- Utilisation de pâte d'étanchéité (synthétique suivant les cas).

Utiliser de l'eau glycolée si la température départ mini réglée est inférieure à 10°C. En cas d'utilisation d'eau glycolée, prévoir un contrôle annuel de la qualité du glycol. Utiliser le monopropylène de glycol uniquement. La concentration recommandée est de 30% minimum. **L'utilisation du monoéthylène de glycol est interdit.**

Rappel : La présence sur l'installation, d'une fonction de disconnexion de type CB, destinée à éviter les retours d'eau de chauffage vers le réseau d'eau potable, est requise par les articles 16.7 et 16.8 du Règlement Sanitaire Départemental Type.

- **Dans certaines installations, la présence de métaux différents peut engendrer des problèmes de corrosion ; on observe alors la formation de particules métalliques et de boue dans le circuit hydraulique.**
- **Dans ce cas, il est souhaitable d'utiliser un inhibiteur de corrosion dans les proportions indiquées par son fabricant.**
- **D'autre part, il est nécessaire de s'assurer que l'eau traitée ne devient pas agressive.**

Placer sur l'arrivée d'eau froide un groupe de sécurité avec soupape tarée de 7 à 10 bar maxi (selon la réglementation locale), laquelle sera reliée à un conduit d'évacuation à l'égout. Faire fonctionner le groupe de sécurité selon les prescriptions du fabricant. Le dispositif limiteur de pression doit être mis en fonctionnement régulièrement afin de retirer les dépôts de tartre et de vérifier qu'il n'est pas bloqué

Le ballon d'eau chaude sanitaire doit être alimenté en eau froide par l'intermédiaire d'un groupe de sécurité. Il ne doit y avoir aucune vanne entre le groupe de sécurité et le ballon.

Raccorder l'évacuation de la soupape de sûreté à l'égout. Le tuyau de décharge raccordé au dispositif limiteur de pression doit être installé dans un environnement maintenu hors-gel et en pente continue vers le bas.



■ Raccordements électriques

Avant toute intervention, s'assurer que toutes les alimentations électriques sont coupées.

• Caractéristique de l'alimentation électrique

L'installation électrique doit être réalisée conformément à la réglementation en vigueur en particulier :

- France : norme **NF C 15-100**.
- Belgique : Règlement Général pour les installations Électriques (R.G.I.E).

Pour les installations sans neutre, il faut utiliser un transformateur d'isolation galvanique mis à la terre sur le secondaire.

Les raccordements électriques ne seront effectués que lorsque toutes les autres opérations de montage (fixation, assemblage, ...) auront été réalisées.

Attention !

Le contrat souscrit avec le fournisseur d'énergie doit être suffisant pour couvrir non seulement la puissance de la PAC mais également la somme des puissances de tous les appareils susceptibles de fonctionner en même temps. Lorsque la puissance est insuffisante, vérifier auprès de votre fournisseur d'énergie la valeur de la puissance souscrite dans votre contrat.

Ne jamais utiliser de prise de courant pour l'alimentation.

La PAC doit être alimentée directement (sans interrupteur externe) par des lignes dédiées protégées en départ du tableau électrique par des disjoncteurs bipolaires dédiés à la PAC, courbe C pour l'unité extérieure, courbe C pour les appoints électriques chauffage* et sanitaire*.

L'installation électrique doit obligatoirement être équipée d'une protection différentielle de 30 mA.

Cet appareil est prévu pour fonctionner sous une tension nominale de 230 V +/- 10%, 50 Hz.

• Généralités sur les connexions électriques

Il est impératif de respecter la polarité phase-neutre lors du branchement électrique.

Le fil rigide est préférable pour les installations fixes, dans le bâtiment en particulier.

Serrer les câbles à l'aide des presse-étoupes afin d'éviter tout débranchement accidentel des fils conducteurs.

Le raccordement à la terre et sa continuité sont impératifs.

Le fil de terre doit être plus long que les autres fils.

• Presse-étoupes

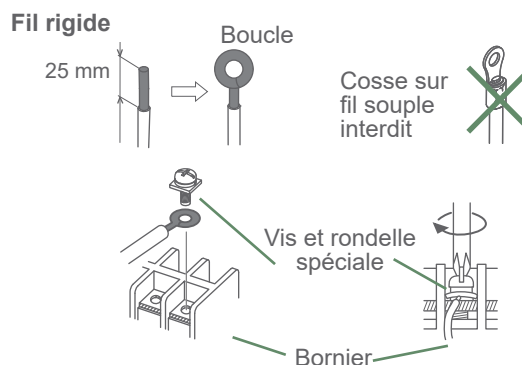
Pour garantir le bon maintien des câbles puissances (Basse Tension) et sondes (Très Basse Tension) il est impératif de respecter les serrages des presse-étoupes selon les préconisations suivantes :

Taille du presse-étoupe (mm)	Diamètre du câble (mm)	Couple de serrage (contre-écrou) (N.m)	Couple de serrage écrou chapeau (N.m)
PG7	1 à 5	1.3	1
PG9	1.5 à 6	3.3	2.6
PG16	7 à 14	4.3	2.6
PG21	13 à 18	5	4

• Connexion sur les borniers à vis

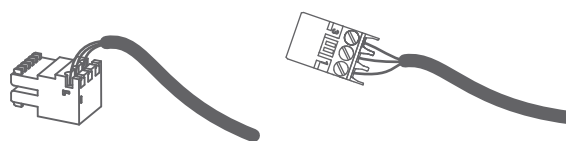
L'utilisation de cosse ou d'embout est interdite.

- Choisir toujours un fil respectant les normes en vigueur (**NF C 15-100** en particulier).
- Dénuder l'extrémité du fil sur environ 25 mm.
- Avec une pince à bouts ronds, réaliser une boucle de diamètre correspondant aux vis de serrage du bornier.
- Serrer très fermement la vis du bornier sur la boucle réalisée. Un serrage insuffisant peut entraîner des échauffements, sources de panne ou même d'incendie.



• Connexion sur les cartes de régulation

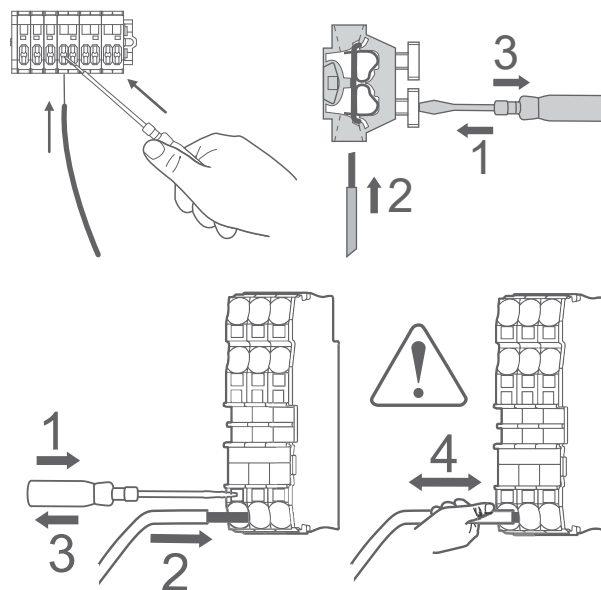
- Retirer le connecteur correspondant et effectuer le raccordement.



Connecteur de faisceau pré-cablé et/ou connecteur à vis

• Connexion sur les borniers à ressorts

- Dénuder l'extrémité du fil sur environ 12 mm.
- Pousser le ressort avec un tournevis pour que le fil entre dans la cage.
- Glisser le fil dans l'orifice prévu à cet effet.
- Retirer le tournevis puis vérifier que le fil reste coincé dans la cage, en tirant dessus.



(* selon option)

Attention ! Concernant les éléments ci-dessous, se reporter aux chapitres correspondants :

Les dimensions de l'espace nécessaire pour l'installation correcte de l'appareil ;

Les surfaces et volumes de pièce ;

La surface des aérations ;

La fixation de l'appareil sur son support ;

Les schémas de câblage complet ;

Le type et le calibre des fusibles ;

Les températures maximale et minimale de l'eau de chauffage ;

Les pressions maximale et minimale de l'eau de chauffage ;

La charge de réfrigérant complémentaire (si nécessaire) ;

Le mode opératoire pour compléter la charge de réfrigérant ;



Cet appareil nécessite pour son installation l'intervention de personnel qualifié, possédant une attestation de capacité pour la manipulation des fluides frigorigènes.



Lire le document rassemblant les précautions d'emploi (Conditions réglementaires d'installation et d'entretien) avant toute installation et/ou utilisation.

► Symboles et définitions



DANGER. Risque de lésion importante pour la personne et/ou risque de détérioration pour la machine. Respecter impérativement l'avertissement.



Information importante qu'il faut toujours garder à l'esprit.



Truc et astuce / Conseil



Mauvaise pratique



Danger : Électricité / Choc électrique



Danger : Matériau à faible vitesse de combustion



Lire la notice d'installation



Lire la notice d'utilisation



Lire les instructions

Sommaire

Q Présentation du matériel	6
Colisage	6
Matériel en option	6
Définitions	6
Domaine d'application	6
Caractéristiques générales	7
Descriptif	12
Principe de fonctionnement	14
🏠 Implantation	16
Pose des liaisons frigorifiques	16
Installation de l'unité extérieure	17
Installation du module hydraulique	20
🔗 Raccordements liaisons frigorifiques	24
Règles et précautions	24
Mise en forme des tubes frigorifiques	26
Vérifications et raccordement	27
Mise en gaz de l'installation	27
💧 Raccordement hydraulique	30
Circuit de chauffage	30
Raccordement au circuit sanitaire	31
Remplissage et purge de l'installation	31
🔧 Raccordements électriques	32
Section de câble et calibre de protection	32
Unité extérieure	33
Module hydraulique	34
Options	36
🎮 Interface régulation	40
Interface utilisateur	40
Description de l'affichage	40
🔌 Consigne de départ	41
Avec thermostat d'ambiance	41
Sans thermostat d'ambiance	41
⚙️ Mise en service	42
Contrôles avant mise en service	42
Première mise sous tension	42
Easy start	42
Purge du module hydraulique	42
Nettoyage du pot à boues	43
Réglage du circulateur ECS	44
📱 Menu régulation	46
Structure des menus	46
Fonctions actives	47
Options	47
Eau chaude sanitaire	48
Chaud / Froid	49
Pompe à Chaleur	50
Fonctions Annexes	51
Diagnostic	52
🔍 Diagnostic de pannes	54
Défauts du module hydraulique	54
Signaux de fonctionnement des circulateurs	55
Défauts de l'unité extérieure	56
🔧 Maintenance	58
Contrôles hydrauliques	58
📁 Annexes	60
Procédure de mise en gaz	60
Schémas hydrauliques de principe	62
Plans de câblage électrique	64
✅ Procédure de mise en service	68
"Check-list" d'aide à la mise en service	68
Fiche technique de mise en service	70
🗨️ Consignes à donner à l'utilisateur	71

Q Présentation du matériel

► Colisage

- **1 colis** : Unité extérieure.
- **1 colis** : Dossieret.
- **1 colis** : Module hydraulique.
- **1 colis** : Ballon ECS.

■ Tableau d'appairage des colis

PAC Modèle	Unité extérieure		Module hydraulique			
	France	Export	Référence	Code	Référence	Code
Synea Duo 3kW	526181	527363	WOYA060KLT	700227	MH Synea 3kW	024163
Synea Duo 4kW	526182	527364			MH Synea 4kW	024164
Synea Duo 6kW	526183	527365			MH Synea 6-8kW	024165
Synea Duo 8kW	526845	-	WOYA080KLT	700228	MH Synea 10kW	024310
Synea Duo 10kW	526846	-	WOYA100KLT	700229		

► Matériel en option

- **Thermostat d'ambiance** :
 - Navilink 105** (réf. 074501 / 074511)
 - Navilink 125** (réf. 074502)
 - Navilink 128** (réf. 074503 / 074513)
- **Sonde température extérieure** (ref. 074203).
- **Kit 2 circuits** (réf. 526812 [74889 + 74872])
pour raccorder 2 circuits de chauffage.
- **Kit carte extension régulation** (réf. 074872)
pour piloter un 2ème circuit de chauffage, la gestion des heures creuses, délestage, smart grid, pilotage externe...
- **Bac à condensats** (Modèles 3/4/6/8 réf. 074049)
- **Plots anti-vibratiles** (réf. 523574).
- **Support sol en PVC blanc** (réf. 809532) ou
Support sol en caoutchouc noir (réf. 809536).

► Définitions

- **Split** : La pompe à chaleur est composée de deux éléments (une unité extérieure à implanter dehors et un module hydraulique à installer à l'intérieur de l'habitation).
- **Air/eau** : L'air extérieur est la source d'énergie. Cette énergie est transmise à l'eau du circuit de chauffage par la pompe à chaleur.
- **Inverter** : Les vitesses du ventilateur et du compresseur sont modulées en fonction des besoins de chaleur. Cette technologie permet de réaliser une économie d'énergie et autorise un fonctionnement avec une alimentation monophasée, quelque soit la puissance de la PAC, en évitant les fortes intensités de démarrage.
- **COP (coefficient de performance)** : C'est le rapport entre l'énergie transmise au circuit de chauffage et l'énergie électrique consommée.

► Domaine d'application

Cette pompe à chaleur permet :

- Le chauffage en hiver,
- La gestion d'appoints électriques, comme complément de chauffage pour les journées les plus froides,
- La gestion de deux circuits de chauffage*,
- La production d'eau chaude sanitaire.
- Rafraîchissement en été* (pour plancher / plafond chauffant/rafraîchissant ou ventilo-convecteur).

* : Selon options / nécessitant l'installation de kits supplémentaires (voir § "Matériel en option").

► Caractéristiques générales

Modèle		3	4	6	8	10
Performances nominales chauffage (T° extérieure / T° départ)						
Puissance calorifique						
+7 °C / +35 °C - Plancher / plafond chauffant	kW	3.3	4.6	5.6	7.5	9.8
+7 °C / +55 °C - Radiateur	kW	3.1	4.5	5.6	7.20	9.50
Puissance absorbée						
+7 °C / +35 °C - Plancher / plafond chauffant	kW	0.65	0.95	1.16	1.66	2.16
+7 °C / +55 °C - Radiateur	kW	1.22	1.66	2.02	2.60	3.33
Coefficient de performance (COP)	(+7 °C / + 35 °C)	5.07	4.83	4.81	4.52	4.53
Caractéristiques électriques						
Tension électrique (50 Hz)	V	230	230	230	230	230
Courant maximal de l'appareil	A	13	13	13	13	13
Courant maximal de appoint électrique Chauffage	A	13.04	13.04	13.04	13.04	13.04
Puissance appoint électrique Chauffage	kW	3	3	3	3	3
Puissance réelle absorbée par le circulateur	W	40	40	40	40	40
Puissance maximale absorbée par l'unité extérieure	W	3260	3260	3260	4510	4760
Circuit hydraulique						
Pression maximale d'utilisation	MPa (bar)	0.3 (3)	0.3 (3)	0.3 (3)	0.3 (3)	0.3 (3)
Débit du circuit hydraulique pour $\Delta t=4^{\circ}\text{C}$ (conditions nominales)	l/h	710	989	1204	1620	2110
Débit minimum	l/h	600	600	600	600	600
Divers Unité extérieure						
Poids	Kg	39	39	39	42	62
Pression acoustique ERP (5m / EN 12102-1 Annexe A) ¹	dB (A)	35	35	35	38	40
Puissance acoustique ERP (A7W55 / EN 12102-1 Annexe A) ²	dB (A)	57	57	57	60	62
Divers Module hydraulique						
Poids (à vide/en eau)	Kg	101 / 253	101 / 253	101 / 253	101 / 253	101 / 253
Contenance en eau module hydraulique / Ballon sanitaire	l	2 / 150	2 / 150	2 / 150	2 / 150	2 / 150
Pression acoustique ERP (5m / EN 12102-1 Annexe A) ¹	dB (A)	32	32	32	32	32
Puissance acoustique ERP (A7W55 / EN 12102-1 Annexe A) ²	dB (A)	40	40	40	40	40
Limites de fonctionnement chauffage						
Température extérieure mini / maxi	°C			-20 °C / 35 °C		
Température max. départ chauffage	°C	55	55	55	55	55
Circuit frigorifique						
Diamètres des tuyauteries de gaz	Pouces	1/2	1/2	1/2	1/2	5/8
Diamètres des tuyauteries de liquide	Pouces	1/4	1/4	1/4	1/4	3/8
Charge usine en fluide frigorigène R32 ³	g	970	970	970	1020	1630
Pression maximale d'utilisation	MPa (bar)	4.2 (42)	4.2 (42)	4.2 (42)	4.2 (42)	4.2 (42)
Longueur mini / maxi des tuyauteries ^{4/6}	m	3 / 15	3 / 15	3 / 15	3 / 15	3 / 20
Longueur maxi des tuyauteries ⁵ / Dénivelé maxi ⁵	m	30 / 20	30 / 20	30 / 20	30 / 20	30 / 20
Charge maxi en fluide frigorigène R32 (avec longueur maxi des tuyauteries)	g	1345	1345	1345	1395	1830

¹ Niveau de pression sonore à (x) m de l'appareil, 1.5m du sol, champ libre directivité 2.

² La puissance acoustique est une mesure en laboratoire de la puissance sonore émise mais contrairement au niveau sonore, elle ne correspond pas à la mesure du ressenti.

³ Fluide frigorigène R32 selon la norme NF EN 378.1.

⁴ Charge usine en fluide frigorigène R32.

⁵ En tenant compte de la charge complémentaire éventuelle de fluide frigorigène R32.

⁶ Les performances thermiques et acoustiques annoncées sont mesurées avec une longueur de liaisons frigorifiques de 7.5m.

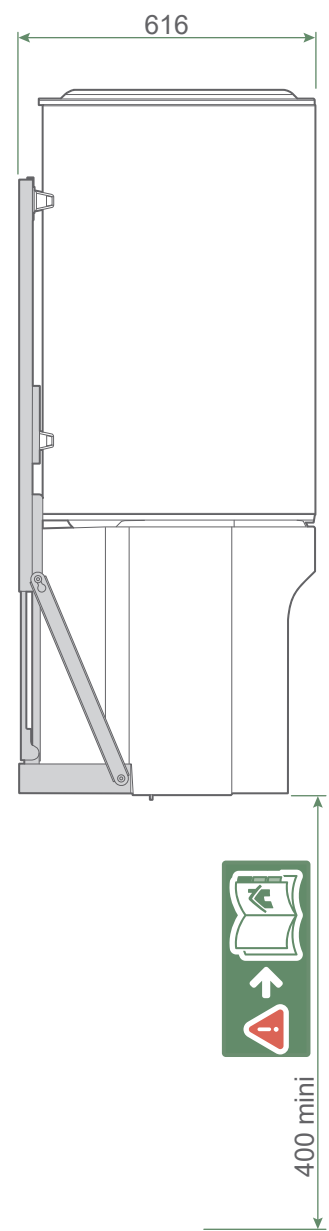
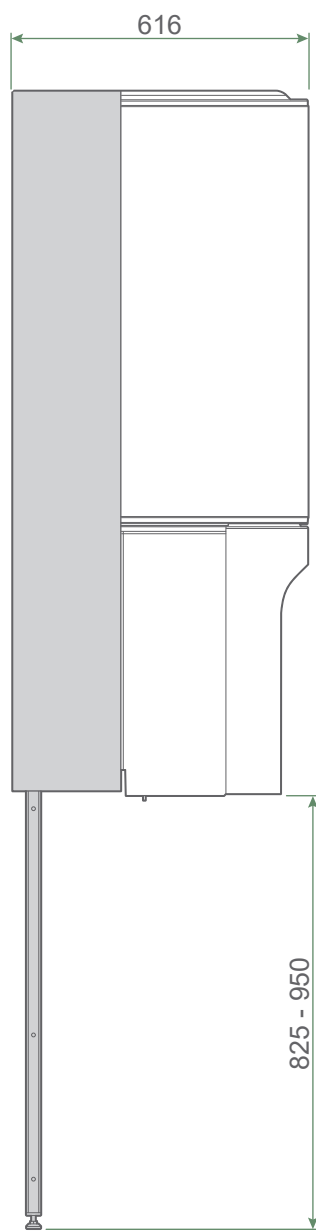
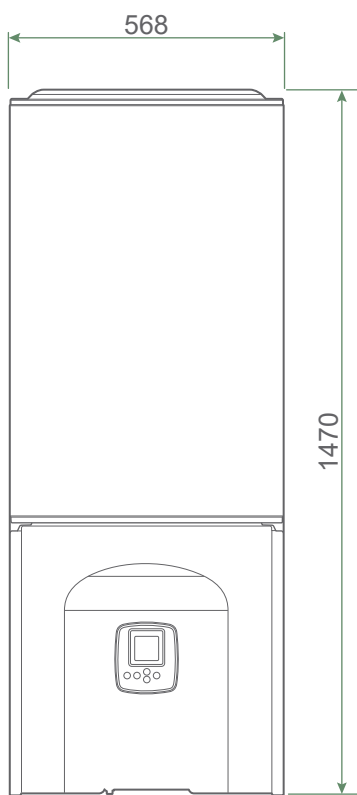
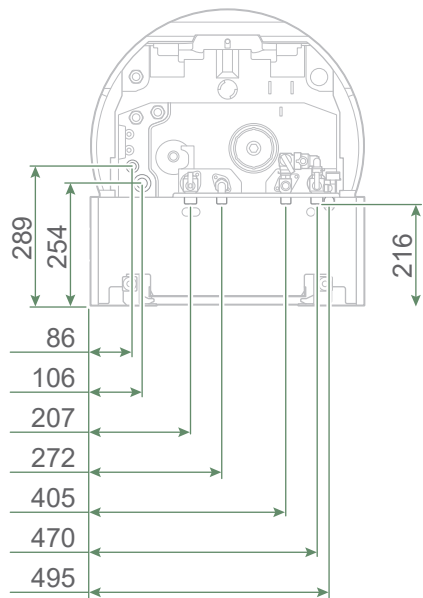
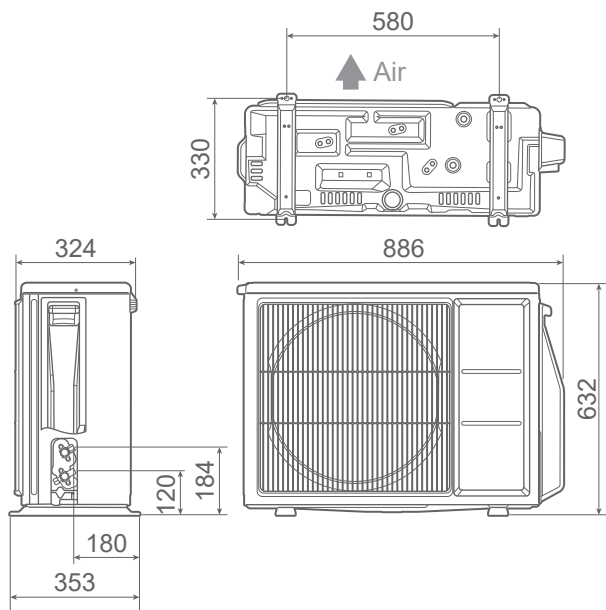
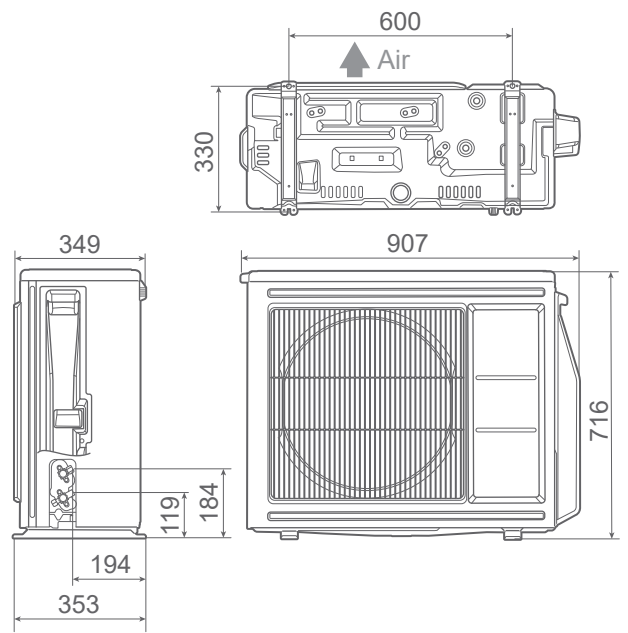


fig. 1 - Dimensions en mm

■ Unité extérieure, modèles 3, 4 et 6



■ Unité extérieure, modèle 8



■ Unité extérieure, modèle 10

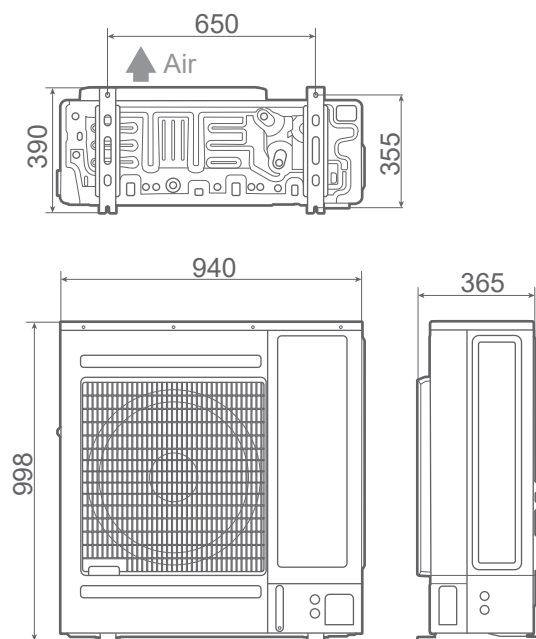


fig. 2 - Dimensions en mm

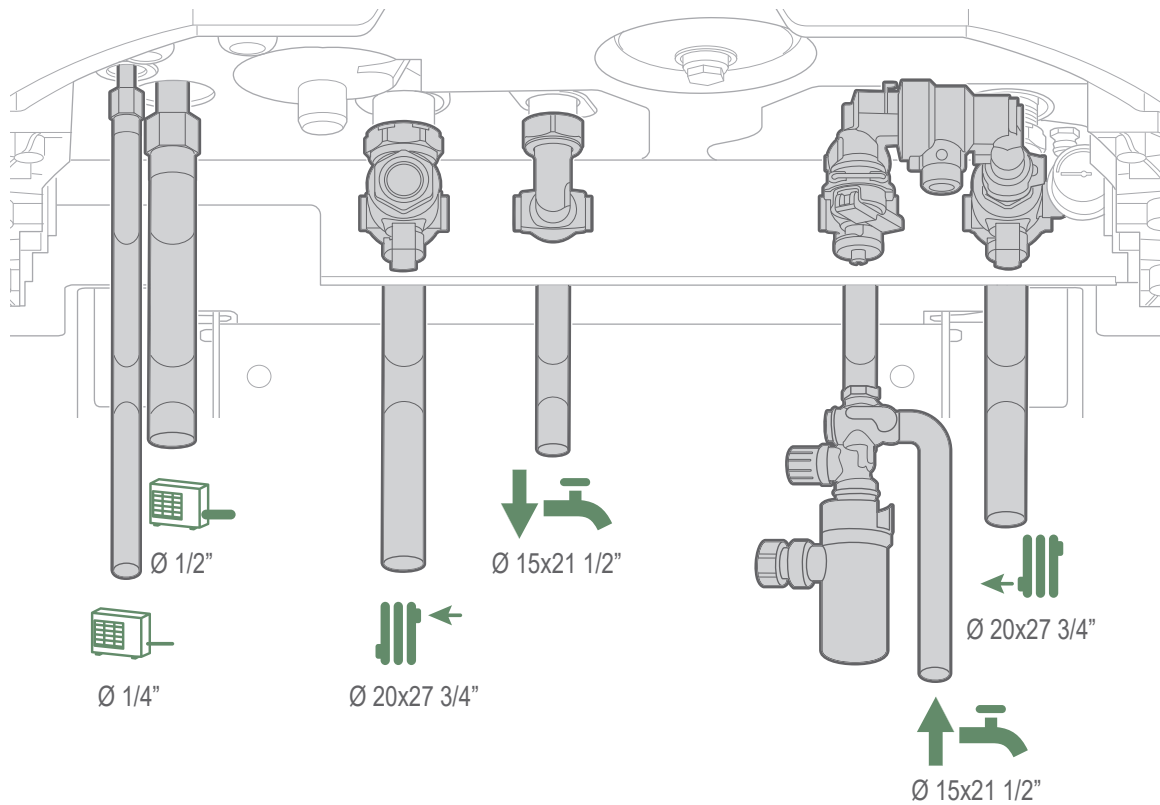


fig. 3 - Raccordements

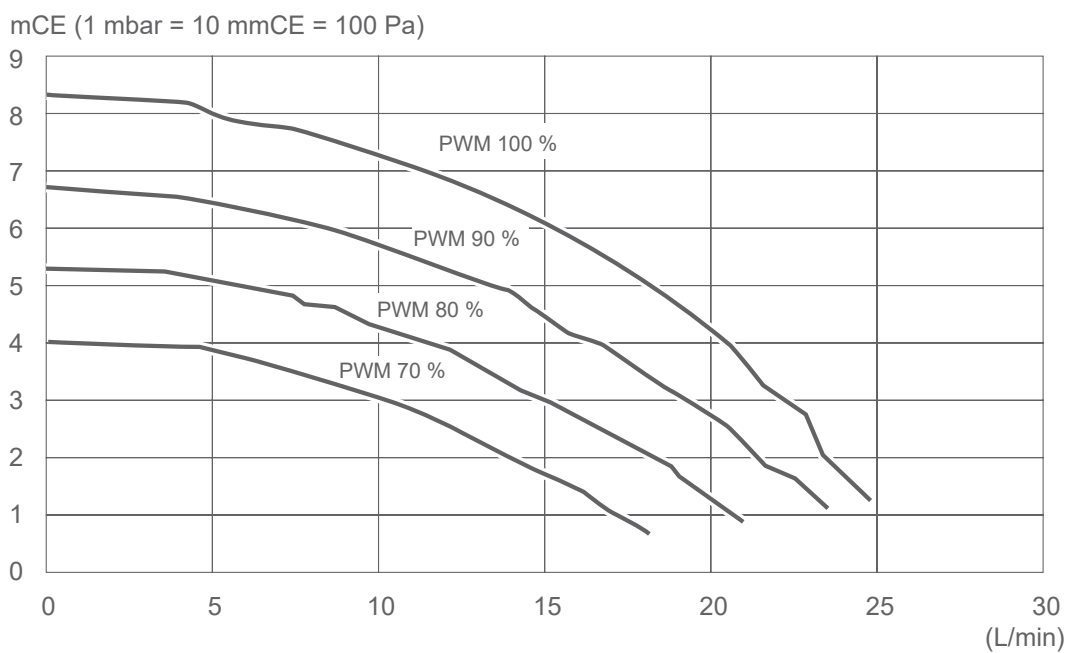


fig. 4 - Pressions et débits hydrauliques disponibles

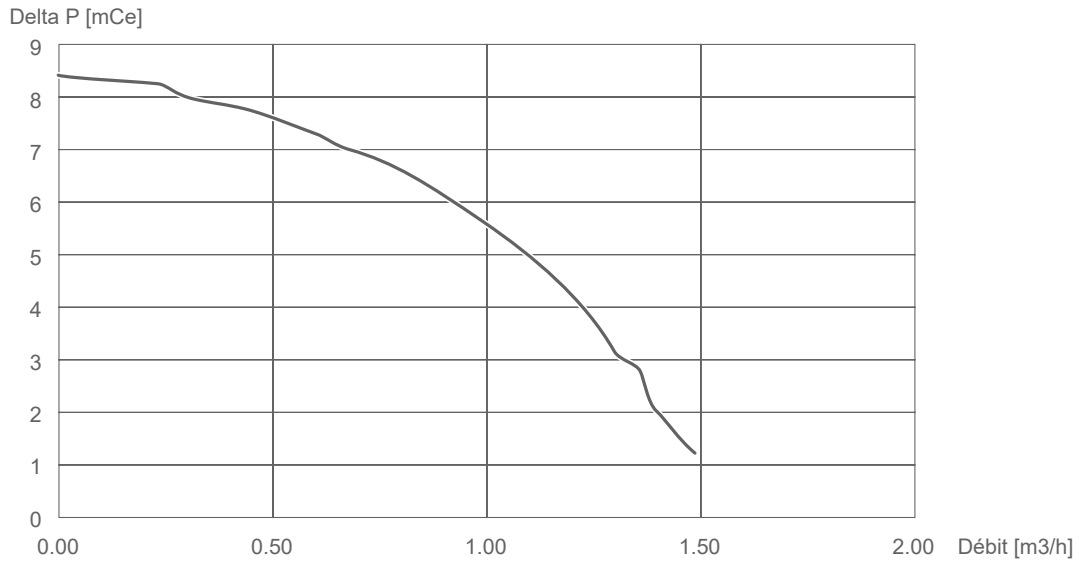


fig. 5 - Vitesse circulateur

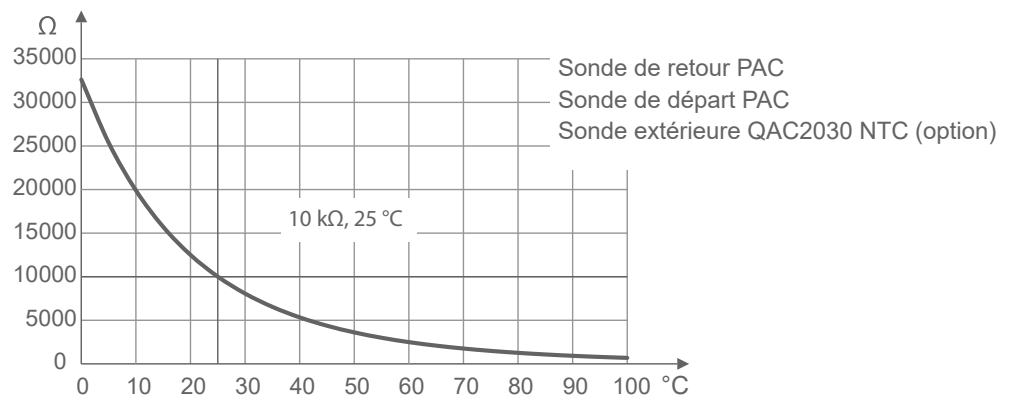


fig. 6 - Valeur ohmique des sondes

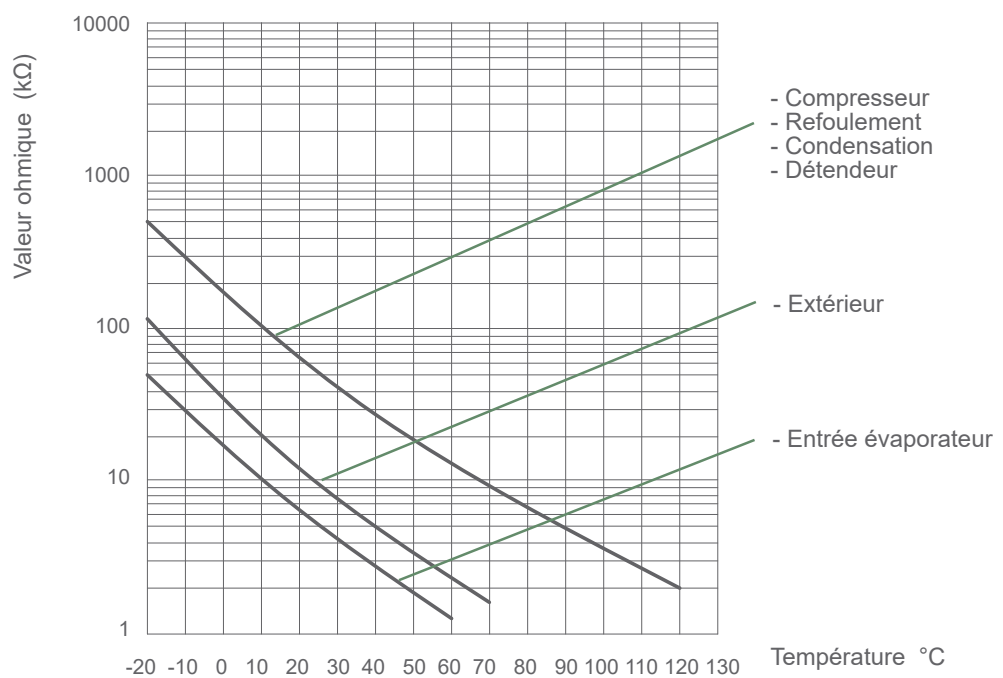
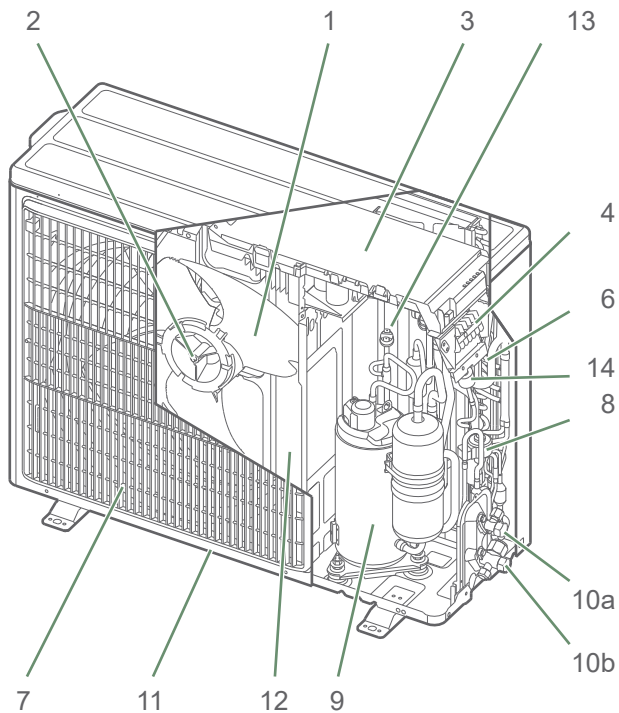


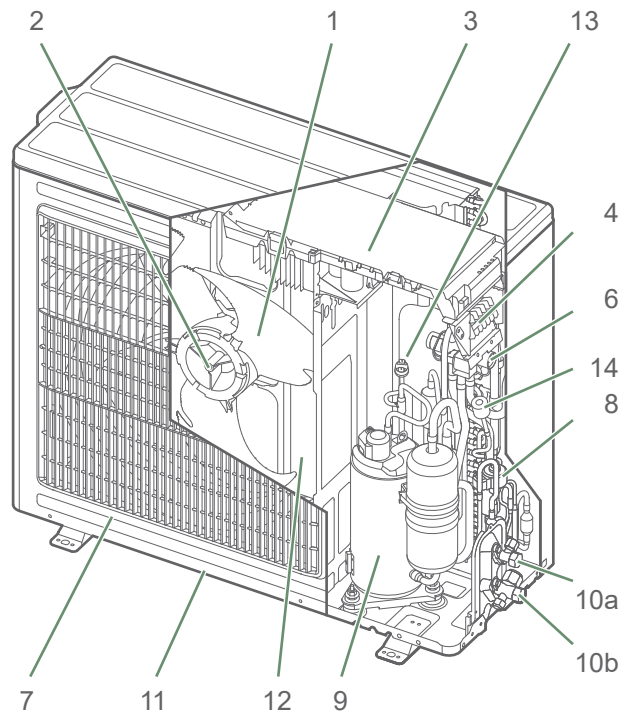
fig. 7 - Valeur ohmique des sondes (Unité extérieure)

► Descriptif

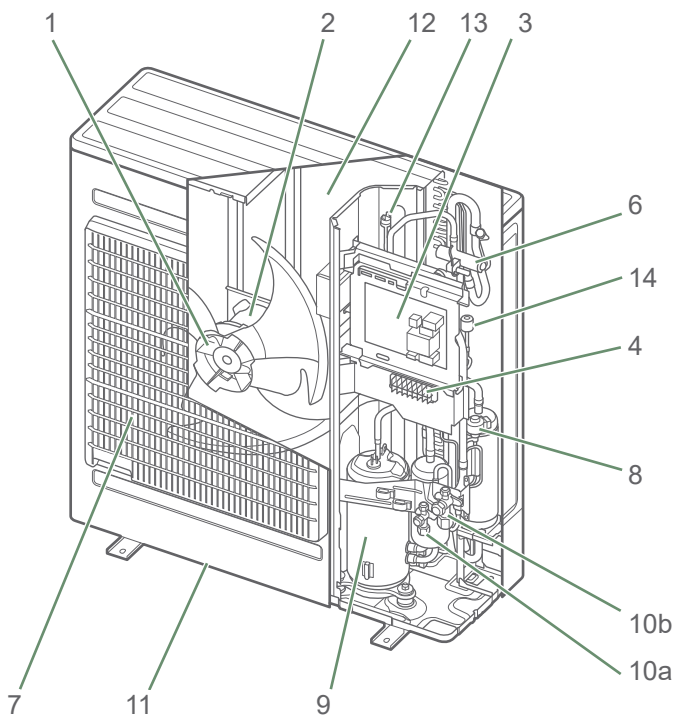
■ Unité extérieure, modèles 3, 4 et 6



■ Unité extérieure, modèle 8



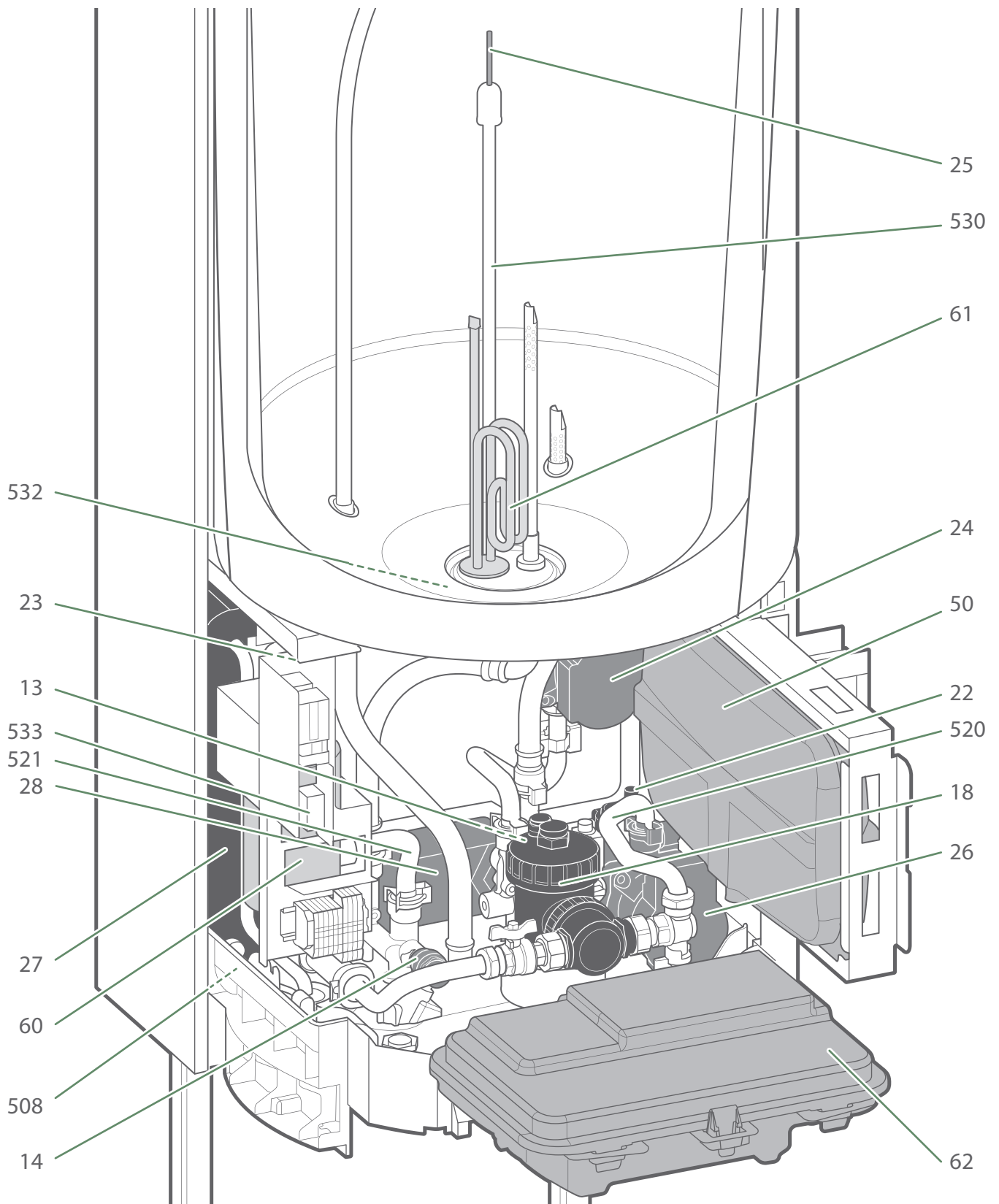
■ Unité extérieure, modèle 10



Légende :

- | | |
|--|--|
| <ol style="list-style-type: none"> 1. Hélice haut rendement et bas niveau sonore. 2. Moteur électrique à régime variable "Inverter". 3. Module de pilotage "Inverter". 4. Borniers de raccordement (alimentation et interconnexion). 6. Vanne 4 voies. 7. Carrosserie traitée anti-corrosion. 8. Détendeur électronique du circuit principal. 9. Compresseur "Inverter" isolé phoniquement et thermiquement. | <ol style="list-style-type: none"> 10. Robinets de connexions frigorifiques (raccord flare) avec capot de protection (a: liquide; b: gaz). 11. Cuve de rétention avec orifice d'écoulement des condensats. 12. Évaporateur à surfaces d'échange haute performance ; ailettes aluminium traitées anti-corrosion et hydrophile, tubes cuivre rainurés. 13. Pressostat. 14. Capteur de pression. |
|--|--|

fig. 8 - Organes de l'unité extérieure



- 13 - Débitmètre
- 14 - Soupape de sûreté
- 18 - Pot à boues
- 22 - Purgeur automatique
- 23 - Purgeur manuel
- 24 - Circulateur ECS
- 25 - Anode
- 26 - Bloc hydraulique (circulateur et vanne directionnelle)
- 27 - Échangeur PAC

- 28 - Échangeur ECS
- 50 - Vase d'expansion
- 532 - Thermostat de sécurité ECS
- 533 - Thermostat de sécurité appoint PAC
- 60 - Appoint électrique PAC
- 61 - Appoint électrique ECS
- 62 - Coffret électrique

- Sondes :
- 508 - Sonde de condensation.
 - 520 - Sonde de retour pompe à chaleur.
 - 521 - Sonde de départ pompe à chaleur.
 - 530 - Sonde sanitaire.

fig. 9 - Organes du module hydraulique

► Principe de fonctionnement

La pompe à chaleur transmet l'énergie contenue dans l'air extérieur vers l'habitation à chauffer et la production d'eau chaude sanitaire.

La pompe à chaleur est composée de quatre éléments principaux dans lesquels circule un fluide frigorigène (R32).

• Évaporateur:

Les calories sont prélevées sur l'air extérieur et transmises au fluide frigorigène. Son point d'ébullition étant faible, il passe de l'état liquide à l'état de vapeur, même par temps froid (jusqu'à -20°C extérieur).

• Compresseur:

Le fluide frigorigène vaporisé est porté à haute pression et se charge davantage en calories.

• Condenseur:

L'énergie du fluide frigorigène est transmise au circuit de chauffage. Le fluide frigorigène reprend son état liquide.

• Détendeur:

Le fluide frigorigène liquéfié est ramené à basse pression et retrouve sa température et sa pression initiale.

Le Module hydraulique est équipé d'une régulation qui fonctionne :

- Avec la loi d'eau via la mesure de la température extérieure et
- Avec une mesure de la température d'ambiance via le thermostat (option) (Smart adapt)

Le module hydraulique est équipé d'un système d'appoint électrique qui s'enclenche pour assurer un complément de chauffage pendant les périodes les plus froides.

Déperdition de l'habitation (kW)

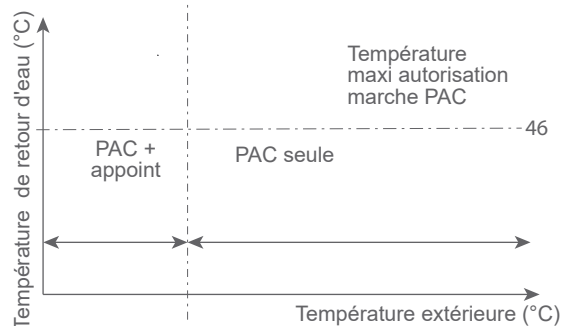
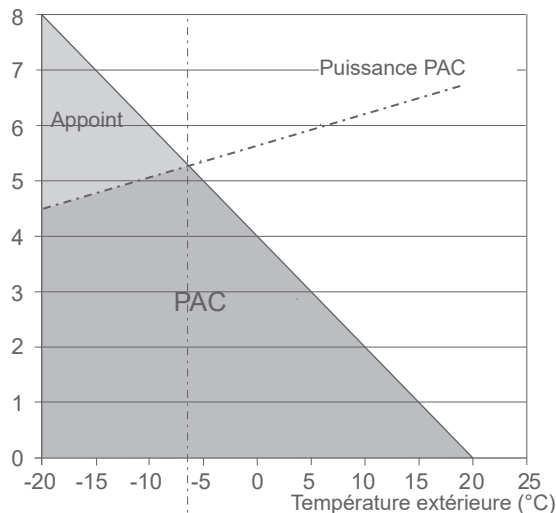


fig. 11 - Exemple et limites de fonctionnement

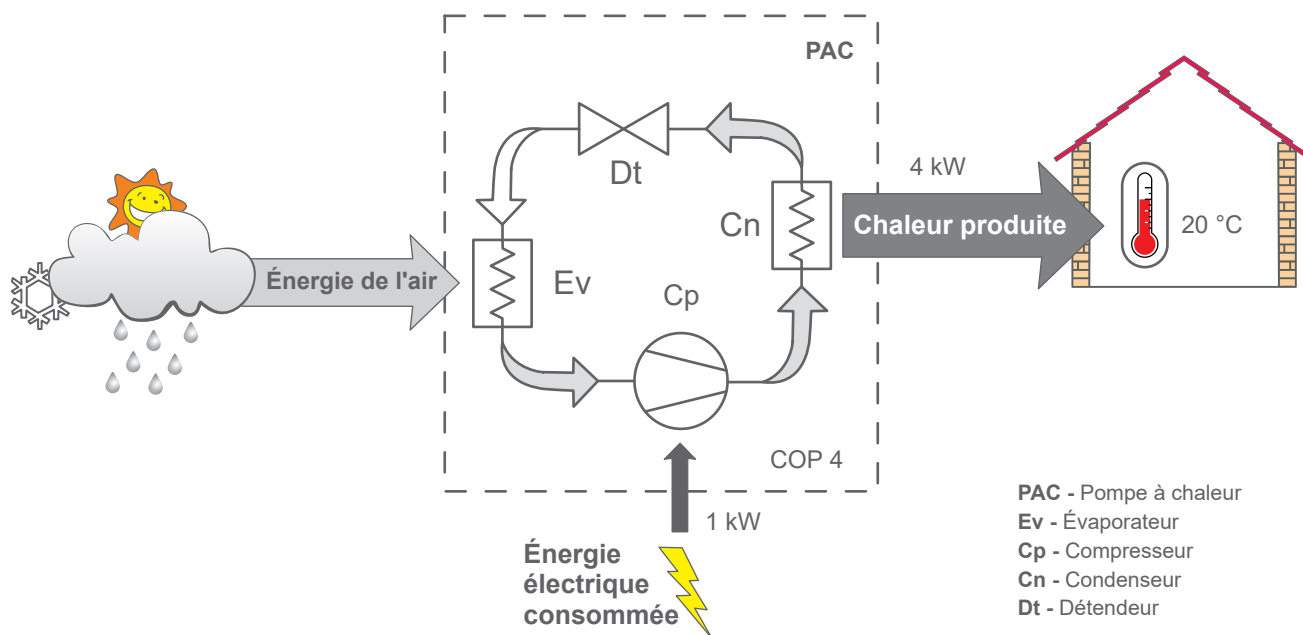


fig. 10 - Principe de fonctionnement d'une pompe à chaleur

■ Fonctions de régulation

- La température de départ du circuit de chauffage est contrôlée par loi d'eau.
- En fonction d'une température de départ chauffage, la modulation de puissance de l'unité extérieure s'effectue via le compresseur "Inverter".
- Gestion de l'appoint électrique.
- Avec le thermostat d'ambiance (option), le programme horaire journalier permet de définir des périodes de température ambiante de confort ou réduite.
- La commutation de régime été/hiver est automatique.
- Gestion d'un 2^{ème} circuit de chauffe*.
- Eau chaude sanitaire : programme horaire de chauffe, gestion du fonctionnement du circulateur Eau Chaude Sanitaire (ECS).
- Gestion du rafraîchissement*.

* Dans le cas où la PAC (pompe à chaleur) est équipée des options et des kits associés.

■ Fonctions de protection

- Cycle anti-légionelles pour l'eau chaude sanitaire.
- Protection anti-corrosion du ballon par anode en titane (ACI).
- Protection hors-gel : Si la température de départ du circuit de chauffage est inférieure à 6°C, la protection hors-gel est enclenchée (sous réserve que l'alimentation électrique de la PAC ne soit pas interrompue).

■ Principe de fonctionnement de l'eau chaude sanitaire (ECS)

Une seule température d'eau chaude sanitaire (ECS) peut être paramétrée. La production d'ECS est enclenchée en fonction du volume d'eau soutiré et de la température du ballon. Deux modes de chauffe sont disponibles :

Confort : mode présentant un maximum de confort avec une grande quantité d'eau chaude à tout moment.

Éco : mode présentant le maximum d'économies d'énergie tout en assurant le confort sanitaire et chauffage

Pour ces deux modes, le choix d'un à deux horaires de chauffe forcée est possible.

La production d'eau chaude sanitaire (ECS) est réalisée par la PAC puis complétée par l'appoint électrique du ballon sanitaire si :

- La consigne de température ECS n'est pas atteinte à la fin de la période de charge ECS totale.
- La consigne de température ECS est supérieure à la température maximum atteignable en thermodynamique.
- La PAC ne parvient pas à chauffer le ballon sanitaire assez vite.

Pour garantir une consigne ECS supérieure à 55°C, il est nécessaire de laisser fonctionnel l'appoint électrique

La production d'ECS est prioritaire sur le chauffage, néanmoins la production d'ECS est gérée par des cycles qui régulent les temps impartis au chauffage et à la production d'ECS en cas de demandes simultanées.

Des cycles anti-légionelles peuvent être programmés.

■ Ventilo-convecteurs avec régulation intégrée

Ne pas utiliser de sonde d'ambiance dans la zone concernée.

(* selon option / selon configuration)

► Pose des liaisons frigorifiques

Manipuler les tuyaux et effectuer leur traversée (dalle ou murs) avec les bouchons de protection en place ou après brasure.

Conserver les bouchons de protection ou les extrémités brasées jusqu'à la mise en service du produit.

Le raccordement entre l'unité extérieure et le module hydraulique sera effectué **UNIQUEMENT avec des liaisons cuivre neuves (qualité frigorifique), isolées séparément.**

Respecter les diamètres des tuyauteries, les distances maxi et mini entre le module hydraulique et l'unité extérieure (*Voir tableau de caractéristiques générales*). S'assurer que les liaisons frigorifiques sont protégées de toute détérioration physique.

La garantie des performances et de la durée de vie du système en dépend.

La longueur minimale des liaisons frigorifiques est de 3 m pour un fonctionnement correct.

La garantie de l'appareil serait exclue en cas d'utilisation de l'appareil avec des liaisons frigorifiques inférieures à 3 m (tolérance +/-10%).

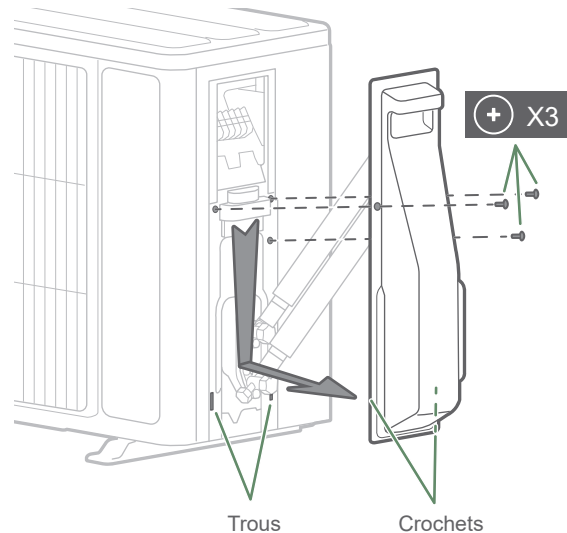


fig. 13 - Ouverture de l'unité extérieure modèles 3/4/6/8

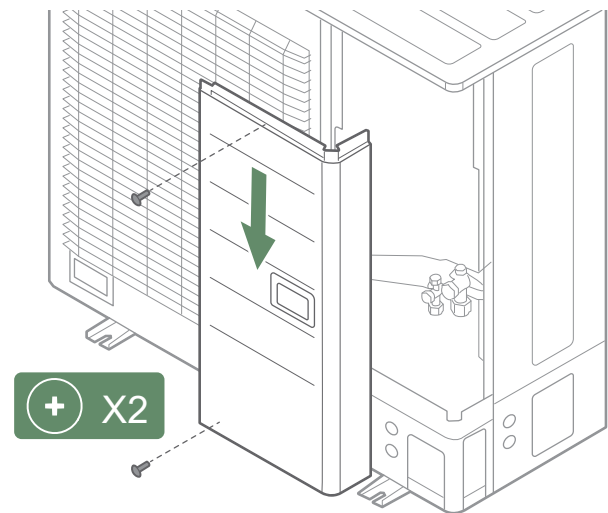


fig. 14 - Ouverture de l'unité extérieure modèle 10

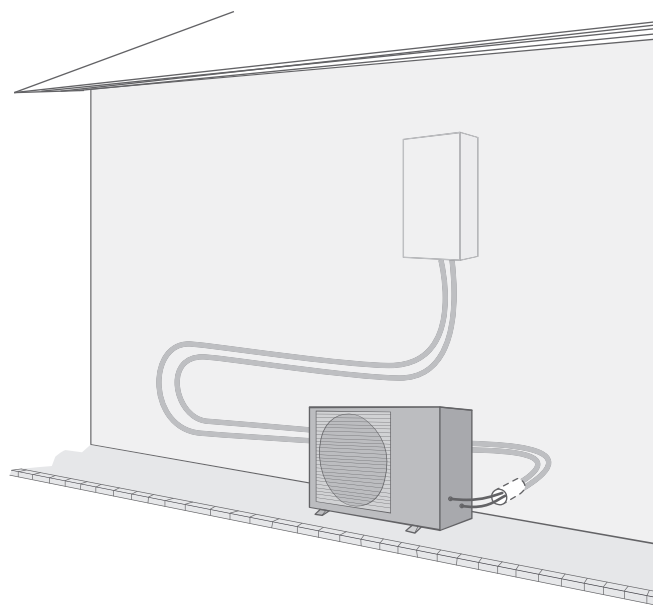


fig. 12 - Exemple conseillé de disposition des liaisons frigorifiques

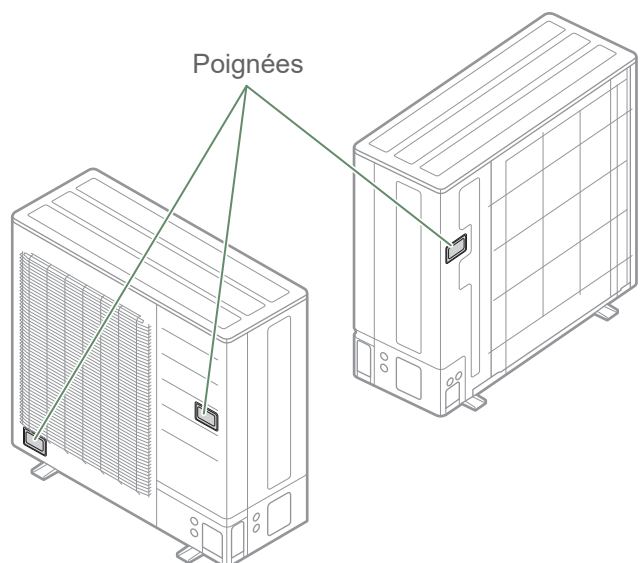


fig. 15 - Transport de l'unité extérieure modèle 10

► Installation de l'unité extérieure

▼ Précautions d'installation



L'unité extérieure doit exclusivement être installée à l'extérieur (dehors). Si un abri est requis, il doit comporter de larges ouvertures sur les 4 faces et respecter les dégagements d'installation.

- Choisir l'emplacement de l'appareil après discussion avec le client.
- Choisir un emplacement de préférence ensoleillé et à l'abri des vents dominants forts et froids (mistral, tramontane, etc...).
- L'appareil doit être parfaitement accessible pour les travaux d'installation et de maintenance ultérieurs.
- S'assurer que le passage des liaisons vers le module hydraulique est possible et aisé.
- L'unité extérieure ne craint pas les intempéries, cependant éviter de l'installer sur un emplacement où elle risque d'être exposée à des salissures ou à des écoulements d'eau importants (sous un chéneau défectueux par exemple).

- En fonctionnement, de l'eau peut s'évacuer de l'unité extérieure. Ne pas installer l'appareil sur une terrasse, mais préférer un endroit drainé (lit de graviers ou sable). Si l'installation est réalisée dans une région où la température peut être inférieure à 0°C pendant une longue période, vérifier que la présence de glace ne présente aucun danger. Il est aussi possible de raccorder un tuyau d'évacuation sur le bac de récupération de condensats (option).
- Aucun obstacle ne doit entraver la circulation de l'air à travers l'évaporateur et en sortie du ventilateur.
- Éloigner l'unité extérieure des sources de chaleur ou produits inflammables.
- Veiller à ce que l'appareil ne procure aucune gêne pour le voisinage ou les usagers (niveau sonore, courant d'air généré, température basse de l'air soufflé avec risque de gel des végétaux dans la trajectoire).

■ Unité extérieure, modèles 3, 4, 6 et 8

A ≥ 100 mm
B ≥ 200 mm
C ≥ 250 mm
D ≥ 300 mm
E ≥ 400 mm
F ≥ 500 mm

G ≥ 600 mm
H ≥ 1000 mm
J ≥ 1500 mm
K ≥ 2000 mm
L = 200 mm max
M = 300 mm max

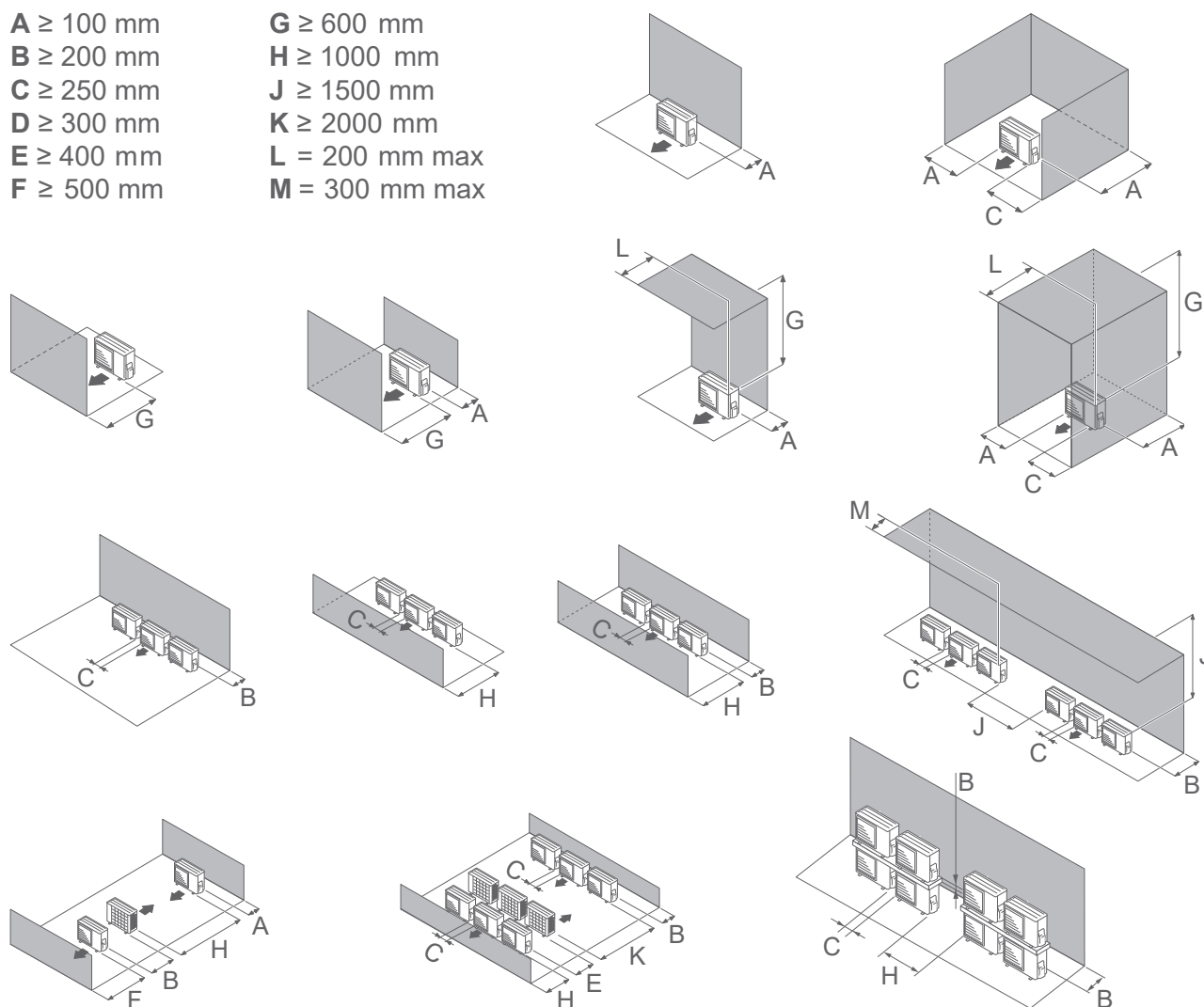


fig. 16 - Dégagements minimum d'installation autour de l'unité extérieure

■ Unité extérieure, modèle 10

A ≥ 100 mm
B ≥ 150 mm
C ≥ 200 mm
D ≥ 250 mm
E ≥ 300 mm
F ≥ 500 mm
G ≥ 600 mm

H ≥ 1000 mm
J ≥ 1500 mm
K ≥ 3000 mm
L ≥ 3500 mm
M = 300 mm max
N = 500 mm max

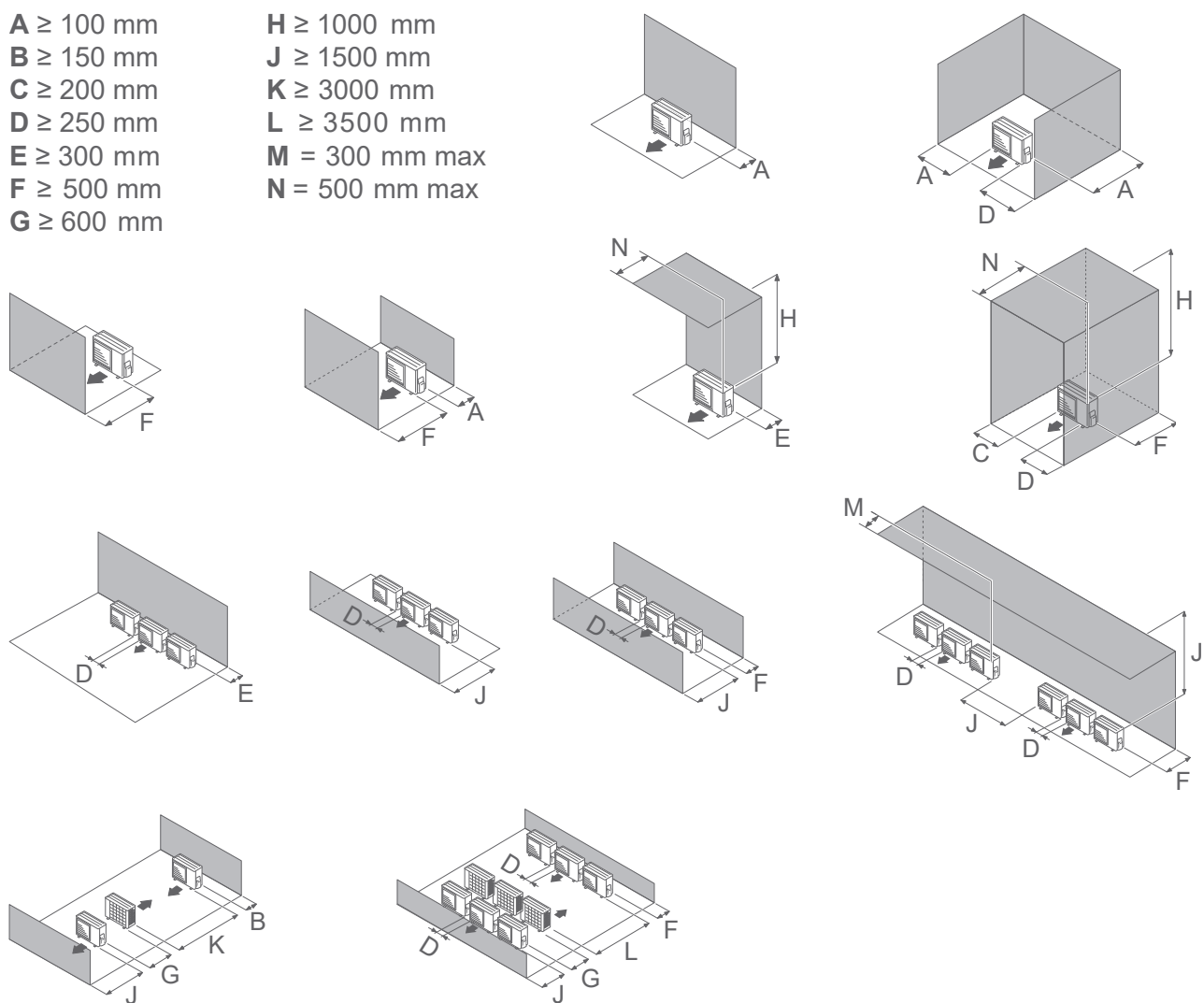


fig. 17 - Dégagements minimum d'installation autour de l'unité extérieure

- La surface recevant l'unité extérieure doit :
 - Être perméable (terre, lit de graviers...),
 - Parfaitement plane,
 - Supporter largement son poids,
 - Permettre une fixation solide,
 - Ne transmettre aucune vibration à l'habitation. Des plots anti-vibratiles sont disponibles en accessoires.
- Le support mural ne doit pas être utilisé dans des conditions susceptibles de transmettre des vibrations, la position au sol étant à privilégier.

▼ Pose de l'unité extérieure

L'unité extérieure doit être surélevée d'au moins 50 mm par rapport au sol. Dans les régions enneigées, cette hauteur doit être augmentée mais ne pas dépasser 1.5 m.

- Fixer l'unité extérieure à l'aide de vis et rondelles de serrage élastiques ou éventail pour éviter tout desserrage.

Dans les régions à fortes chutes de neige, si l'entrée et la sortie de l'unité extérieure sont bloquées par la neige, il pourrait devenir difficile de se chauffer et probablement causer une panne.



Construire un auvent ou placer l'appareil sur un support haut (configuration locale).

- Monter l'appareil sur un support solide afin de minimiser les chocs et vibrations.
- Ne pas poser l'appareil directement au sol car cela peut être cause de troubles.

▼ Raccordement de l'évacuation des condensats

L'unité extérieure peut générer un volume important d'eau (appelé condensats).

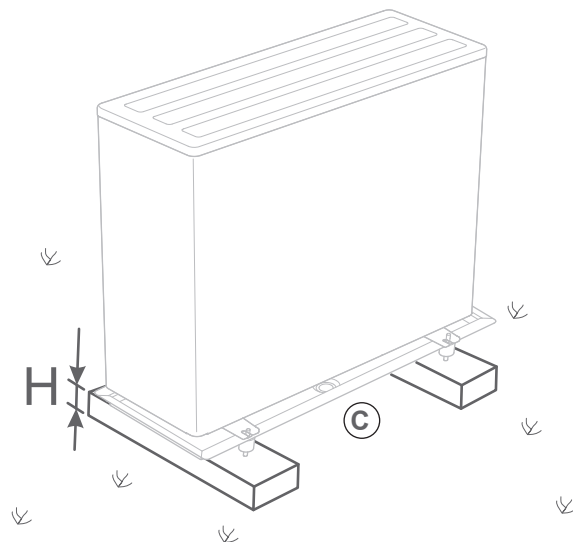


Si l'utilisation d'un tuyau d'évacuation est impérative (par exemple, superposition des unités extérieures) :

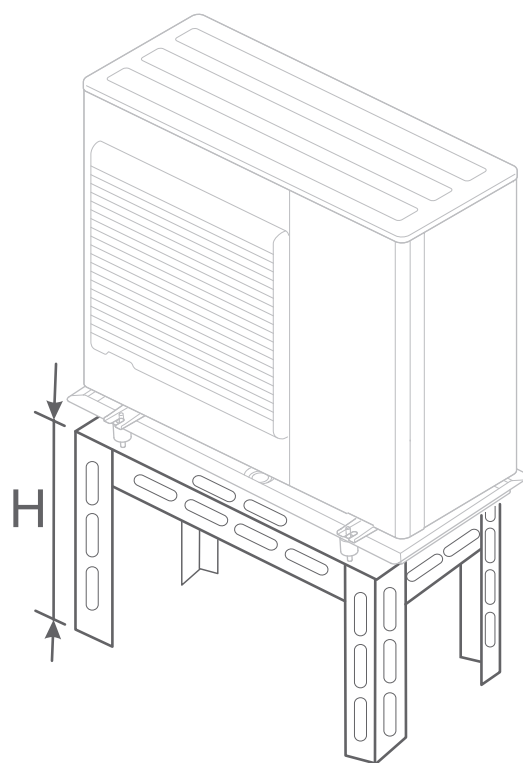
- Installer le bac de récupération de condensats (option) uniquement pour les modèles 3/4/6/8. Utiliser le coude fourni (C) et raccorder un flexible diamètre 16 mm pour l'évacuation des condensats.
- Utiliser le ou les bouchon(s) fourni(s) (B) pour obstruer l'orifice du bac de condensats.

Prévoir un écoulement gravitaire des condensats (eaux usées, eaux pluviales, lit de gravier).

Si l'installation est réalisée dans une région où la température peut être inférieure à 0°C pendant une longue période, munir le tuyau d'évacuation d'une résistance de traçage pour éviter la prise en glace. La résistance de traçage doit chauffer non seulement le tuyau d'écoulement mais aussi le bas de la cuve de collecte des condensats de l'appareil.



* Dans les régions fréquemment enneigées, (H) doit être supérieur à la couche moyenne de neige



■ Seulement modèle 10

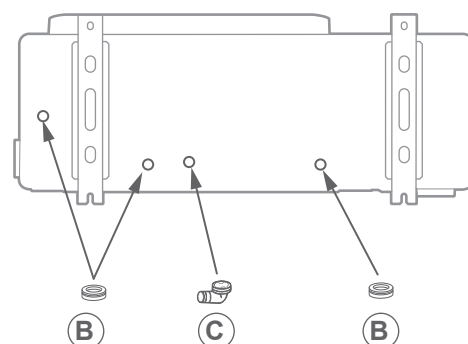


fig. 18 - Pose de l'unité extérieure, évacuation des condensats

► Installation du module hydraulique

Les sources de chaleur telles que :

- les flammes,
- Les surfaces chaudes >700°C (filament),
- contacteur non-scellé > 5kVA

les sources de chaleur sont à éviter à l'intérieur de la pièce où est installée la PAC. Si ce n'est pas possible voir [page 22](#).

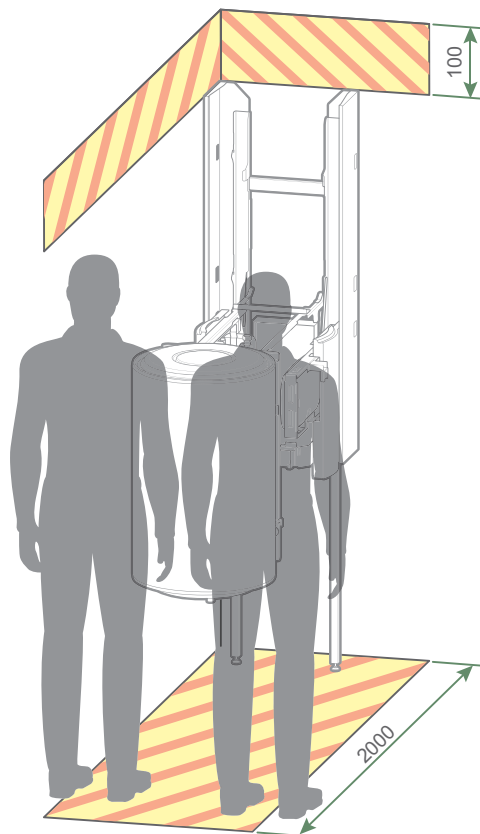


fig. 19 - Dégagements minimum d'installation autour du module hydraulique

▼ Précautions d'installation

- Choisir l'emplacement de l'appareil après discussion avec le client.
- La pièce où l'appareil fonctionne doit respecter la réglementation en vigueur.
- Pour faciliter les opérations d'entretien et permettre l'accès aux différents organes, il est conseillé de prévoir un espace suffisant tout autour du module hydraulique.

Autres précautions

Attention à la présence de gaz inflammable à proximité de la pompe à chaleur lors de son installation, en particulier lorsque celle-ci nécessite des brasures. Les appareils ne sont pas anti-déflagrants et ne doivent donc pas être installés en atmosphère explosive.



Pour prévenir des risques d'humidité dans l'échangeur, celui-ci est mis sous pression d'azote.



- Afin d'éviter toute condensation à l'intérieur du condenseur enlever les bouchons du circuit frigorifique **uniquement au moment de procéder aux raccordements frigorifiques.**
 - Si le raccordement frigorifique n'intervient qu'à la fin du chantier, veiller à ce que les bouchons du circuit frigorifique* restent en place et serrés pendant toute sa durée.
- * (Côté module hydraulique et côté unité extérieure)
- Après chaque intervention sur le circuit frigorifique, et avant raccordement définitif, prendre soin de replacer les bouchons afin d'éviter toute pollution du circuit frigorifique (L'obturation avec de l'adhésif est interdite)

▼ Pose du module hydraulique

Fixer solidement le support sur une paroi plane et résistante en s'assurant de son niveau correct. En cas de cloison légère, installer des renforts (métalliques ou en bois), utiliser un système de fixation adapté.



Poids du module hydraulique (en eau) : 253kg

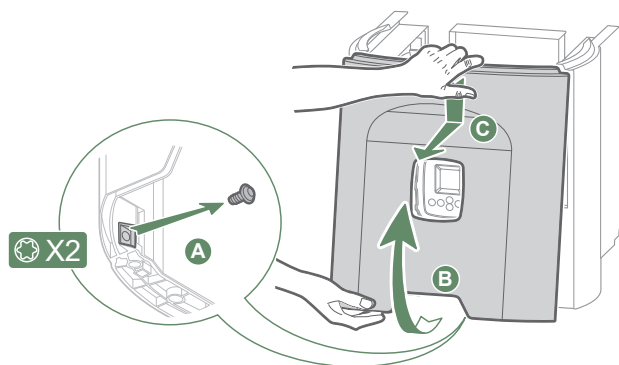


fig. 20 - Ouverture de la façade

▼ Volume minimum de la pièce

Conformément à la norme **EN 378-1 -2017** (exigences de sécurité et d'environnement des PAC), le module hydraulique de la PAC ainsi que toutes les liaisons frigorifiques qui traversent le domaine habité doivent être installés dans des pièces respectant le volume minimal ci-après (voir *fig. 22*) :

Le volume minimal de la pièce (en m³) est calculé selon la formule : "charge totale fluide" (en kg) / 0.3.

Longueur liaisons frigorifiques			Modèles		
			3 / 4 / 6	8	10
15 m	Charge gaz R32	g	970	1020	1630
	Volume mini	m ³	3.2	3.4	5.4
16 m	Charge gaz R32	g	995	1045	1630
	Volume mini	m ³	3.3	3.5	5.4
17 m	Charge gaz R32	g	1020	1070	1630
	Volume mini	m ³	3.4	3.6	5.4
20 m	Charge gaz R32	g	1095	1145	1630
	Volume mini	m ³	3.65	3.8	5.4
21 m	Charge gaz R32	g	1120	1170	1650
	Volume mini	m ³	3.73	3.9	5.5
22 m	Charge gaz R32	g	1145	1195	1670
	Volume mini	m ³	3.82	3.98	5.57
23 m	Charge gaz R32	g	1170	1220	1690
	Volume mini	m ³	3.9	4.1	5.6
25 m	Charge gaz R32	g	1220	1270	1730
	Volume mini	m ³	4.1	4.2	5.8
30 m	Charge gaz R32	g	1345	1395	1830
	Volume mini	m ³	4.5	4.7	6.1

fig. 21 - Volume minimum

Dans le cas contraire, il faut s'assurer que :

- Le local bénéficie d'une aération naturelle vers une autre pièce dont la somme des volumes des deux pièces est supérieur à "charge totale fluide" (en kg) / 0.3kg/m³. Les aérations entre les deux pièces étant assurée par des ouvertures d'au moins : voir *fig. 22 et fig. 23*.
- Ou que le local soit ventilé mécaniquement :
 - Débit minimum de 165m³/H;
 - Extraction à moins de 0.20m du sol.

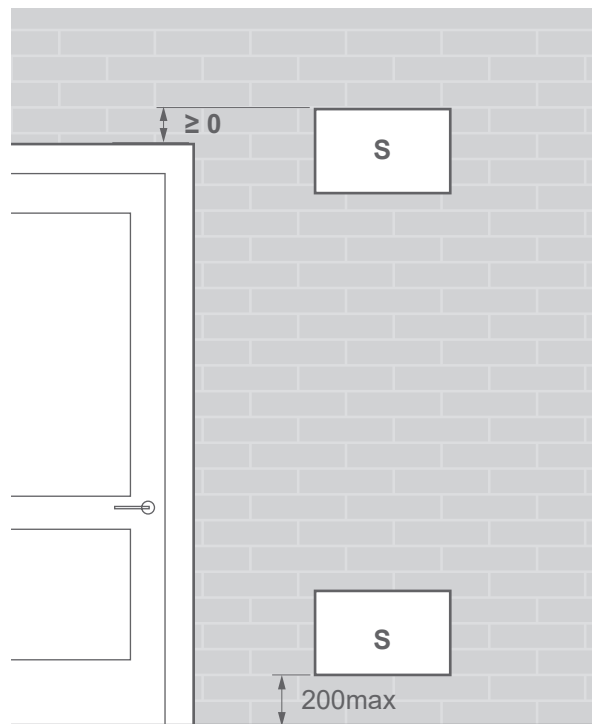


fig. 22 - Position des ouvertures pour la ventilation

Volume de la pièce (m ³)	1.0	1.5	2.0	2.5	3.0	3.5	4.0	4.5	5.0	5.5	6.0	6.5
Charge gaz R32 (g)	Section (S) minimale des ouvertures (cm ²)											
970	500	350	250	200	200	Pas de recommandation						
1000	550	350	300	250	200	Pas de recommandation						
1100	600	400	300	250	200	200	Pas de recommandation					
1170	600	400	300	250	200	200	Pas de recommandation					
1300	700	450	350	300	250	200	200	Pas de recommandation				
1400	750	500	400	300	250	250	200	200	Pas de recommandation			
1500	800	550	400	350	300	250	200	200	200	Pas de recommandation		
1600	850	550	450	350	300	250	250	200	200	Pas de recommandation		
1700	900	600	450	350	300	250	250	200	200	200	Pas de recommandation	
1800	950	650	500	400	350	300	250	250	200	200	200	Pas de recommandation
1840	950	650	500	400	350	300	250	250	200	200	200	Pas de recommandation

fig. 23 - Section des ouvertures

▼ Avec source de chaleur

Avec sources de chaleur telles que :

- les flammes,
- Les surfaces chaudes >700°C (filament),
- contacteur non-scellé > 5kVA



- Conformément à la norme **IEC 60-335-2-40**, le module hydraulique de la PAC ainsi que toutes les liaisons frigorifiques qui traversent le domaine habité doivent être installés dans des pièces respectant la surface minimale (fig. 25).

Selon la charge totale de réfrigérant (PAC + liaisons + charge complémentaire) :

si la surface minimale (fig. 25) ne peut être respectée, suivre les instructions de la fig. 27 pour prendre en compte les surfaces des pièces adjacentes et la création des aérations (voir fig. 24 et fig. 26).

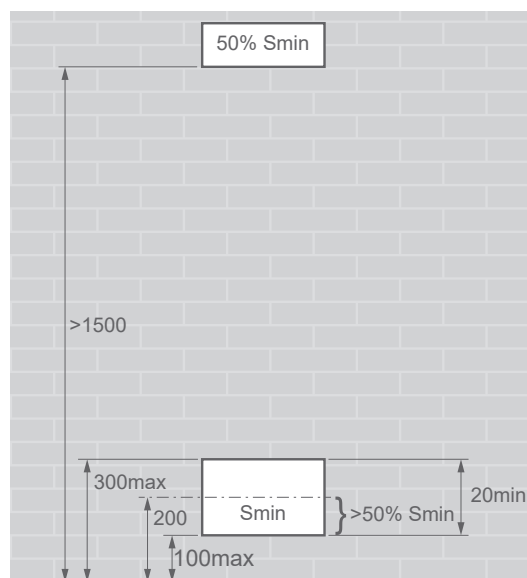


fig. 24 - Position des ouvertures pour la ventilation

Hauteur sous appareil (H)	Modèles		3 / 4 / 6		8		10	
	mm		825	400	825	400	825	550
15 m	Charge gaz R32	g	970		1020		1630	
	Surface mini	m ²	5.11	18.02	5.37	19.92	11.96	26.91
16 m	Charge gaz R32	g	995		1045		1630	
	Surface mini	m ²	5.24	18.96	5.50	20.91	11.96	26.91
17 m	Charge gaz R32	g	1020		1070		1630	
	Surface mini	m ²	5.37	19.92	5.63	21.92	11.96	26.91
20 m	Charge gaz R32	g	1095		1145		1630	
	Surface mini	m ²	5.78	22.96	6.03	25.11	11.96	26.91
21 m	Charge gaz R32	g	1120		1170		1650	
	Surface mini	m ²	5.90	24.02	6.16	26.21	12.26	27.58
22 m	Charge gaz R32	g	1145		1195		1670	
	Surface mini	m ²	6.03	25.11	6.43	27.35	12.55	28.25
23 m	Charge gaz R32	g	1170		1220		1690	
	Surface mini	m ²	6.16	26.21	6.70	28.50	12.86	28.93
25 m	Charge gaz R32	g	1220		1270		1730	
	Surface mini	m ²	6.70	28.5	7.26	30.89	13.47	30.31
30 m	Charge gaz R32	g	1345		1395		1830	
	Surface mini	m ²	8.14	34.64	8.76	37.27	15.08	33.92

Longueur liaisons frigorifiques

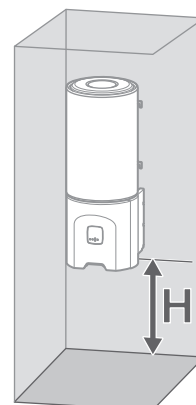


fig. 25 - Surface minimum d'installation

Surface de la pièce A (m ²)	0.8	1.0	1.5	2.0	2.5	3.0	3.5	4.0	4.5	5.0	5.5	6.0	6.5	7.0	7.5							
Charge de Gaz R32 (g)	Section minimale (Smin) des ouvertures basses (cm ²)																					
970	246	232	196	160	124	88	51	15	Pas de recommandation													
1000	256	241	205	169	133	97	61	25														
1100	287	273	236	200	164	128	92	56								20						
1170	309	294	258	222	186	150	114	78								42	6					
1300	350	335	299	263	227	191	155	119								83	47	11				
1400	381	367	330	294	258	222	186	150								114	78	42	6			
1500	412	398	362	326	290	254	218	181								145	109	73	37	14		
1600	444	429	393	357	321	285	249	213								177	141	105	68	46	29	12
1700	475	461	424	388	352	316	280	244								208	172	136	100	77	61	45
1800	506	492	456	420	384	348	312	275								239	203	167	131	109	93	78
1840	519	504	468	432	396	360	324	288	252	216	180	144	122	106	91							

fig. 26 - Section des ouvertures (avec source de chaleur)

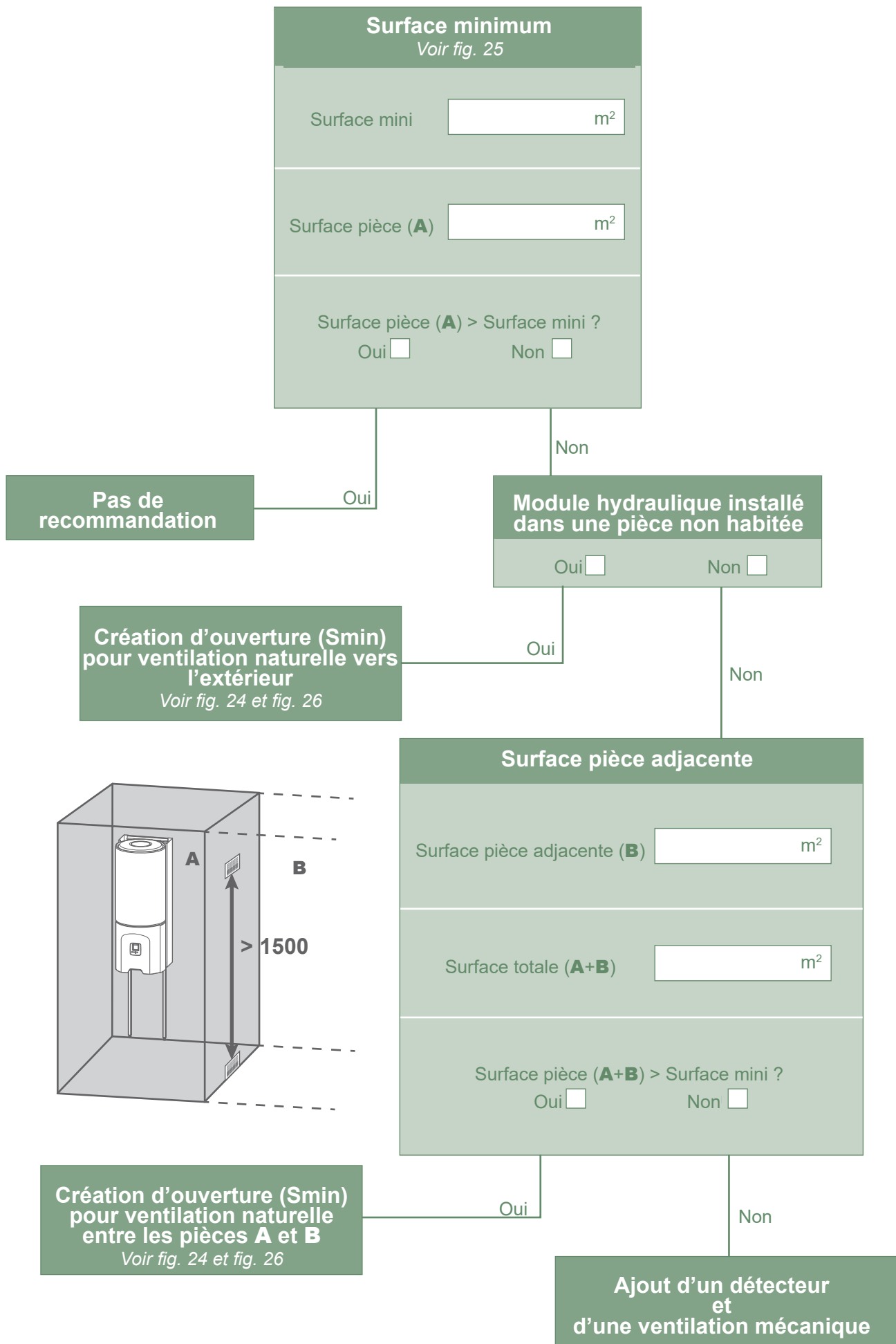



fig. 27 - Surface minimale

Raccordements liaisons frigorifiques

Cet appareil utilise le réfrigérant R32.

Respecter la législation sur le maniement des fluides frigorigènes.



Les raccordements doivent être réalisés le jour de la mise en gaz de l'installation (voir  Annexes).

► Règles et précautions

• Outillage minimal nécessaire

- Jeu de manomètres (*Manifold*) avec flexibles exclusivement réservés aux HFC (Hydrofluorocarbures).
- Vacuomètre avec vannes d'isolement.
- Pompe à vide spéciale pour HFC (utilisation d'une pompe à vide classique autorisée si et seulement si elle est équipée d'un clapet anti-retour à l'aspiration).
- Dudgeonnière, Coupe tube, Ébavurer, Clefs.
- Détecteur de fluide frigorigène agréé (sensibilité 5g/an).

Interdiction d'utiliser de l'outillage ayant été en contact avec des HCFC (R22 par exemple) ou CFC.

Le constructeur décline toute responsabilité en matière de garantie si les consignes ci-dessus ne sont pas respectées.

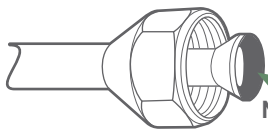


• Dudgeons (raccords flare)

La lubrification à l'huile minérale (pour R12, R22) est interdite.



Ne lubrifier qu'avec de l'huile alkylbenzène. Si l'huile alkylbenzène est non disponible, monter à sec.



Enduire la surface évasée d'huile alkylbenzène.
Ne pas utiliser d'huile minérale.

• Brasures sur le circuit frigorifique (si nécessaire)

- Brasure argent (40% minimum conseillé).
- Brasure sous flux intérieur d'azote sec uniquement.

• Autres remarques

- Après chaque intervention sur le circuit frigorifique, et avant raccordement définitif, prendre soin de replacer les bouchons afin d'éviter toute pollution du circuit frigorifique.
- Pour éliminer la limaille présente dans les tuyaux, utiliser de l'azote sec pour éviter l'introduction d'humidité nuisible au fonctionnement de l'appareil. D'une manière générale, prendre toutes les précautions pour éviter la pénétration d'humidité dans l'appareil.
- Procéder à l'isolation thermique des tuyauteries / liaisons / raccords frigorifiques afin d'éviter toute condensation. Utiliser des manchons isolants résistant à une température supérieure à 90°C, d'au moins 15mm d'épaisseur si l'humidité atteint 80% et d'au moins 20mm si l'humidité dépasse 80%. La conductivité thermique de l'isolant est inférieure ou égale à 0.040 W/mK. L'isolant doit être imperméable pour résister au passage de la vapeur durant les cycles de dégivrage. **La laine de verre est interdite.**

	Modèles 3 / 4 / 6 / 8		Modèle 10	
	gaz	liquide	gaz	liquide
Raccords unité extérieure	1/2"	1/4"	5/8"	3/8"
Diamètre	(D1) 1/2"	(D2) 1/4"	(D1) 5/8"	(D2) 3/8"
Longueur minimale (L)	3 m		3 m	
Liaisons frigorifiques	Longueur maximale* (L)		20 m	
	Longueur maximale** (L)		30 m	
	Dénivelé maximal** (D)		20 m	
Adaptateur (réduction) mâle-femelle	-	-	(R1) 5/8" - 1/2"	(R2) 3/8" - 1/4"
Raccords module hydraulique	1/2"	1/4"	1/2"	1/4"

* : Sans charge complémentaire.

** : En tenant compte de la charge complémentaire éventuelle (voir "Charge complémentaire", page 28).

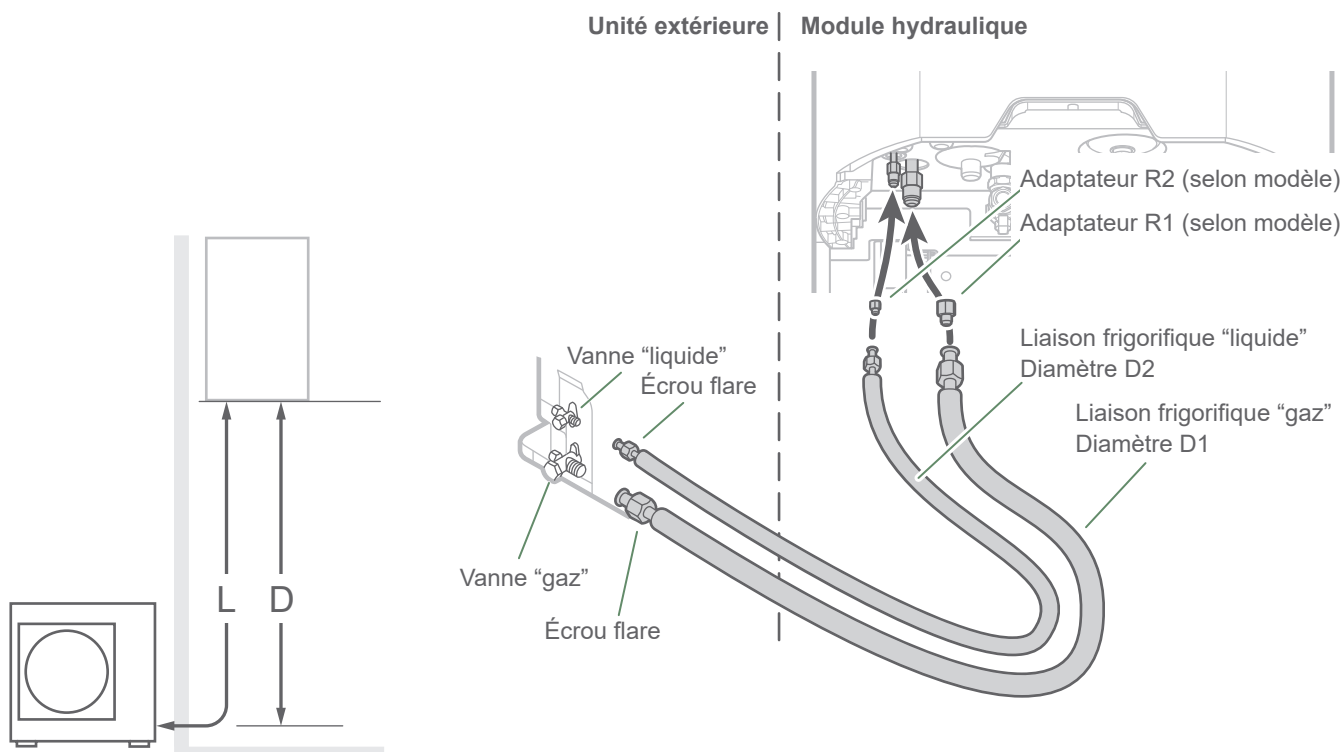


fig. 28 - Raccordement des liaisons frigorifiques (diamètres et longueurs permises)

► Mise en forme des tubes frigorifiques

▼ Cintrage

Les tubes frigorifiques doivent être mis en forme exclusivement à la cintruse ou au ressort de cintrage afin d'éviter tout risque d'écrasement ou de rupture.

Enlever localement l'isolant pour cintrer les tubes.

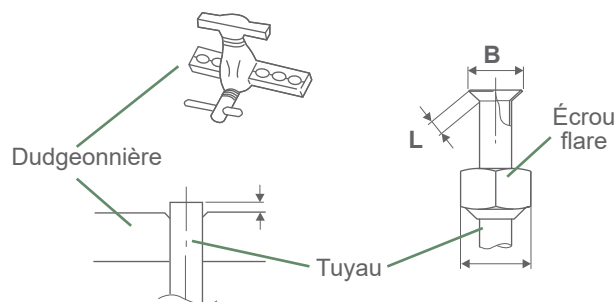
Ne pas cintrer le cuivre à un angle supérieur à 90°.

Le rayon de courbure doit être supérieur à 2.5x ø tuyau.

Ne jamais cintrer plus de 3 fois les tubes au même endroit sous peine de voir apparaître des amorces de rupture (écrouissage du métal).

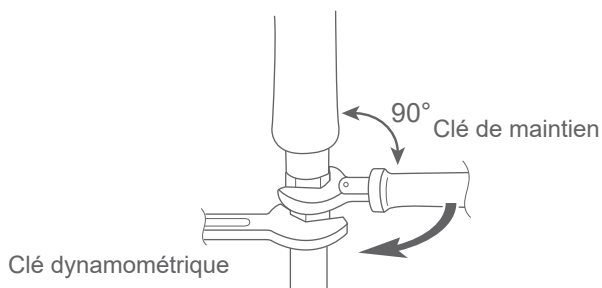
▼ Réalisation des évasements

- Couper le tube avec un coupe-tube à la longueur adéquate sans le déformer.
- Ébavurer soigneusement en tenant le tube vers le bas pour éviter l'introduction de limaille dans le tube.
- Retirer l'écrou flare du raccord situé sur la vanne à raccorder et enfile le tube dans l'écrou.
- Procéder à l'évasement en laissant dépasser le tube de la dudgeonnière.
- Après évasement, vérifier l'état de la portée (L). Celle-ci ne doit présenter aucune rayure ou amorce de rupture. Vérifier également la cote (B).



ø tuyau	Cotes en mm		
	L	B ^{0/-0,4}	C
6.35 (1/4")	1.8 à 2	9.1	17
9.52 (3/8")	2.5 à 2.7	13.2	22
12.7 (1/2")	2.6 à 2.9	16.6	26
15.88 (5/8")	2.9 à 3.1	19.7	29

fig. 29 - Évasement pour liaisons flare



Désignation	Couple de serrage
Écrou flare 6.35 mm (1/4")	16 à 18 Nm
Écrou flare 9.52 mm (3/8")	32 à 42 Nm
Écrou flare 12.7 mm (1/2")	49 à 61 Nm
Écrou flare 15.88 mm (5/8")	63 à 75 Nm
Bouchon (A) 3/8", 1/4"	20 à 25 Nm
Bouchon (A) 1/2"	28 à 32 Nm
Bouchon (A) 5/8"	30 à 35 Nm
Bouchon (B) 3/8", 5/8", 1/2", 1/4"	12.5 à 16 Nm

Bouchon (A) et (B) : voir fig. 56, page 61.

fig. 30 - Couples de serrage

► Vérifications et raccordement



Le circuit frigorifique est très sensible aux poussières et à l'humidité, vérifier que la zone autour de la liaison est sèche et propre avant d'ôter les bouchons qui protègent les raccords frigorifiques.

Valeur indicative de soufflage : 6 bar pendant 30 secondes minimum pour une liaison de 20 m.

Contrôle de la liaison gaz (gros diamètre).

- 1 Raccorder la liaison gaz sur l'unité extérieure. Souffler la liaison gaz à l'azote sec et observer son extrémité :
 - Si de l'eau ou des impuretés s'en dégagent, utiliser une liaison frigorifique neuve.
- 2 Sinon, réaliser le dudgeon et raccorder immédiatement la liaison sur le module hydraulique.

Contrôle de la liaison liquide (petit diamètre).

- 3 Raccorder la liaison liquide sur le module hydraulique. Souffler à l'azote l'ensemble **liaison gaz-condenseur-liaison liquide** et observer son extrémité (côté unité extérieure).
 - Si de l'eau ou des impuretés s'en dégagent, utiliser une liaison frigorifique neuve.
 - Sinon, réaliser le dudgeon et raccorder immédiatement la liaison sur l'unité extérieure.



Soigner particulièrement le positionnement du tube face à son raccord pour ne pas risquer d'endommager le filetage. Un raccord bien aligné se monte aisément à la main sans qu'il soit nécessaire de beaucoup forcer.

- Respecter les couples de serrage indiqués. S'il est trop serré, le raccord peut casser après une longue période et causer une fuite de fluide frigorigène.

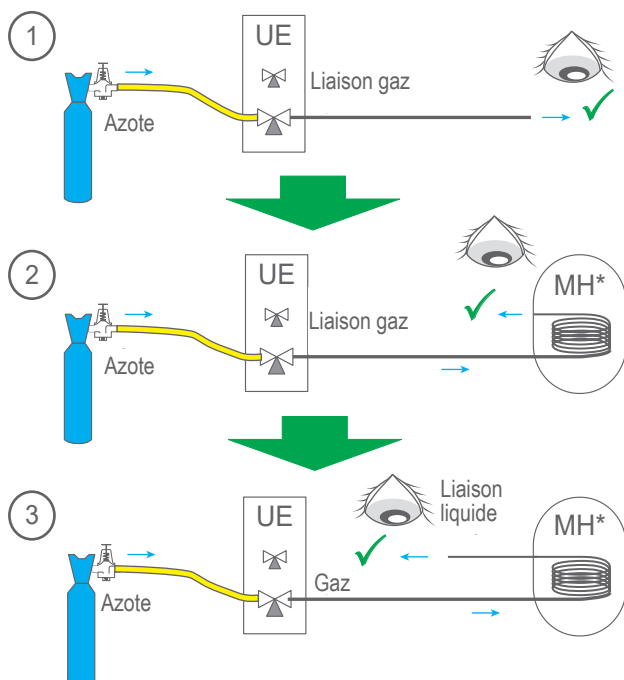


fig. 31 - Vérification des liaisons frigorifiques

► Mise en gaz de l'installation

- Voir [Annexes](#)



Indiquer sur l'étiquette présente sur l'unité extérieure, la quantité de gaz (usine + charge complémentaire).



Si une charge complémentaire est nécessaire, faire la charge complémentaire avant la mise en gaz du module hydraulique. Se reporter au paragraphe "Charge complémentaire".

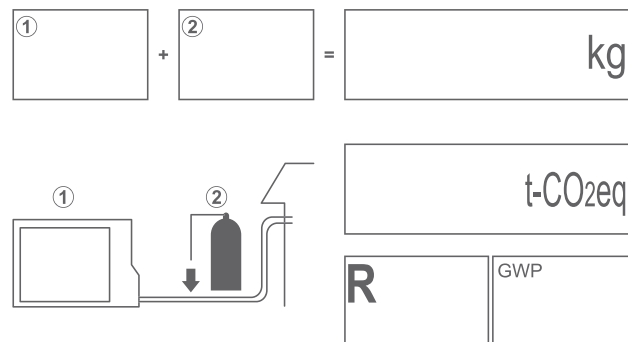


fig. 32 - Étiquette charge complémentaire

- Retirer les bouchons d'accès (A) aux commandes des vannes.
- Ouvrir d'abord la vanne liquide (petite) puis la vanne gaz (grande) au maximum avec une clé hexagonale/Allen (sens anti-horaire) sans forcer exagérément sur la butée.
- Débrancher vivement le flexible du *Manifold*.
- Remonter les 2 bouchons d'origine (en s'assurant de leur propreté) et les serrer avec le couple de serrage indiqué au tableau. L'étanchéité dans les bouchons est réalisée uniquement métal sur métal.
- L'unité extérieure ne contient pas de réfrigérant complémentaire permettant de purger l'installation.
- La purge par chasse est strictement interdite.

▼ Test d'étanchéité final

Le test d'étanchéité doit être réalisé avec un détecteur de gaz agréé (sensibilité 5g/an).

Une fois le circuit frigorifique mis en gaz comme décrit précédemment, vérifier l'étanchéité de tous les raccords frigorifiques de l'installation (4 raccords). Si les dudgeons ont été correctement réalisés, il ne doit pas y avoir de fuite. Éventuellement, vérifier l'étanchéité des bouchons des robinets frigorifique.

En cas de fuite :

- Ramener le gaz dans l'unité extérieure (pump down). La pression ne doit pas descendre en dessous de la pression atmosphérique (0 bar relatif lu au *Manifold*) afin de ne pas polluer le gaz récupéré avec de l'air ou de l'humidité.
- Refaire le raccord défectueux,
- Recommencer la procédure de mise en service.

▼ Charge complémentaire

La charge des unités extérieures correspond à des distances maximales entre unité extérieure et module hydraulique définies à la [page 25](#). En cas de distances plus importantes, il est nécessaire d'effectuer une charge complémentaire de R32. La charge complémentaire dépend, pour chaque type d'appareil, de la distance entre l'unité extérieure et le module hydraulique. La charge complémentaire de R32 doit obligatoirement être réalisée par un spécialiste agréé.

Modèles 3, 4, 6 - WOYA060KLT

15m < Longueur liaisons ≤ 30m

(Longueur liaisons - 15m) x 25 g/m= g

Charge usine	Longueur liaisons en m	16	17	X	29	30
970 g	Charge en g	995	1020	$970 + (X - 15) \times 25 = g$	1320	1345

Modèle 8 - WOYA080KLT

15m < Longueur liaisons ≤ 30m

(Longueur liaisons - 15m) x 25 g/m= g

Charge usine	Longueur liaisons en m	16	17	X	29	30
1020 g	Charge en g	1045	1070	$1020 + (X - 15) \times 25 = g$	1370	1395

Modèle 10 - WOYA100KLT

20m < Longueur liaisons ≤ 30m

(Longueur liaisons - 20m) x 20 g/m= g

Charge usine	Longueur liaisons en m	21	22	X	29	30
1630 g	Charge en g	1650	1670	$1630 + (X - 20) \times 20 = g$	1810	1830

La charge doit être effectuée après tirage au vide et avant mise en gaz du module hydraulique, comme suit :

- Débrancher la pompe à vide (flexible jaune) et raccorder à sa place une bouteille de R32 **dans la position de soutirage liquide**.
- Ouvrir le robinet de la bouteille.
- Purger le flexible jaune en le desserrant légèrement côté *Manifold*.
- Poser la bouteille sur une balance de précision minimale 10g. Noter le poids.
- Ouvrir prudemment et légèrement le robinet bleu et surveiller la valeur affichée par la balance.
- Dès que la valeur affichée a diminué de la valeur de charge complémentaire calculée, fermer la bouteille et la débrancher.
- Débrancher alors vivement le flexible branché sur l'appareil.
- Procéder à la mise en gaz du module hydraulique.

Utiliser exclusivement du R32 !

N'utiliser que des outils adaptés au R32 (jeu de manomètres).

Charger toujours en phase liquide.

Ne pas dépasser la longueur ni le dénivelé maximal.

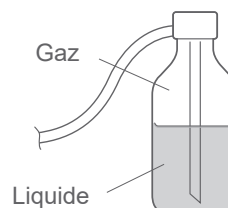


fig. 33 - Bouteille de gaz R32

▼ Récupération de fluide frigorigène dans l'unité extérieure



Avant toute intervention, s'assurer que toutes les alimentations électriques sont coupées.

Énergie stockée : après sectionnement des alimentations attendre 10 minutes avant d'accéder aux parties internes de l'équipement.



Effectuez les procédures suivantes pour recueillir le fluide frigorigène.

1. Couper l'alimentation électrique de l'unité extérieure.
2. Déposer la façade. Ouvrir le coffret électrique. Puis mettre le **DIP SW1** de la carte d'interface sur **ON**.
3. Renclecher l'alimentation électrique. (Les LED verte et rouge commencent à clignoter ; 1s allumé / 1s éteinte). L'unité extérieure démarre en mode froid environ 3 minutes après l'allumage.
4. Le circulateur PAC démarre.
5. Fermer la vanne liquide sur l'unité extérieure 30 sec **maximum** après le démarrage de l'unité extérieure.
6. Fermer la vanne gaz sur l'unité extérieure lorsque la pression est inférieure à 0.02 bar relative lue au *Manifold* ou 1 à 2 minutes après la fermeture de la vanne liquide, tandis que l'unité extérieure continue à tourner.
7. Couper l'alimentation électrique.
8. La récupération de fluide frigorigène est terminée.

Remarques :

- Lorsque la pompe à chaleur est en fonctionnement, l'opération de récupération ne peut être activée, même si l'interrupteur **DIP SW1** est mis sur **ON**.
- Ne pas oublier de remettre l'interrupteur **DIP SW1** sur **OFF** après l'opération de récupération.
- Sélectionner le mode de chauffage.
- Si l'opération de récupération échoue, réessayer à nouveau la procédure en éteignant la machine et en ouvrant les vannes "gaz" et "liquide". Puis après 2 à 3 minutes réaliser à nouveau l'opération de récupération.

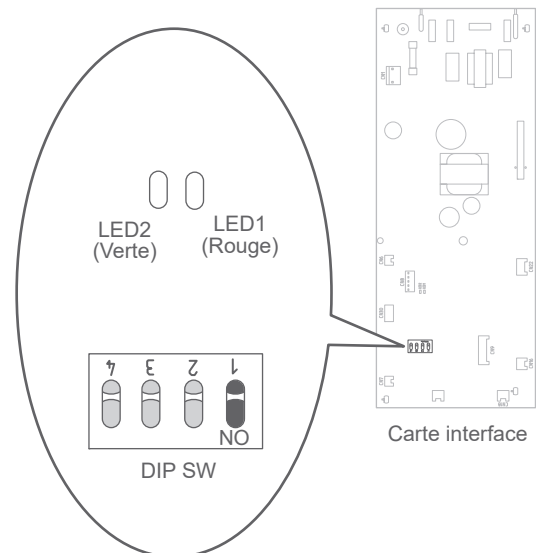


fig. 34 - Emplacement des interrupteurs DIP et des LED sur la carte d'interface du module hydraulique

🚰 Raccordement hydraulique

i Voir ➡ Annexes

▶ Circuit de chauffage

▼ Rinçage de l'installation



Avant de raccorder la pompe à chaleur sur l'installation, rincer correctement le réseau chauffage pour éliminer les particules qui pourraient compromettre le bon fonctionnement de l'appareil.

Ne pas utiliser de solvant ou d'hydrocarbure aromatique (essence, pétrole, etc.).

Dans les installations équipées de plancher ou plafond chauffant/rafraîchissant, de l'oxygène peut entraîner l'apparition de boues organiques. Ces boues peuvent nuire aux performances et à la fiabilité du produit.



Pour éviter l'apparition de boue dans l'installation, utiliser des tuyauteries étanches à l'oxygène (cuivre, PER-BAO, multi-couche,...)

▼ Raccordements

Le circulateur chauffage est intégré au module hydraulique.

Raccorder les tuyauteries du chauffage central sur le module hydraulique en respectant le sens de circulation.

Le diamètre de la tuyauterie, entre le module hydraulique et le collecteur chauffage, doit au moins être égal à 3/4 pouce (20x27 mm).

Calculer le diamètre des tuyauteries en fonction des débits et longueurs des réseaux hydrauliques.

Couple de serrage : 15 à 35 Nm.

Utiliser de préférence des flexibles de liaison pour éviter de transmettre le bruit et les vibrations au bâtiment.

Raccorder les évacuations du robinet de vidange et de la soupape de sûreté à l'égout.

Vérifier le bon raccordement du système d'expansion. Contrôler la pression du vase d'expansion (prégonflage de 1 bar).

Le débit de l'installation doit être au moins égal à la valeur mini notée dans le tableau "*Caractéristiques générales*". La pose d'organe de régulation (autre que ceux présents dans nos configurations) qui réduit ou arrête le débit à travers le module hydraulique est interdite.

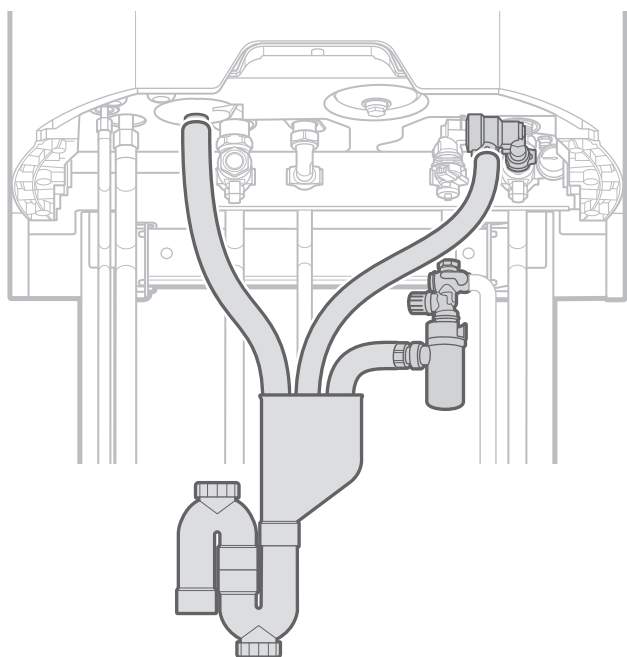


fig. 35 - Raccordements des évacuations

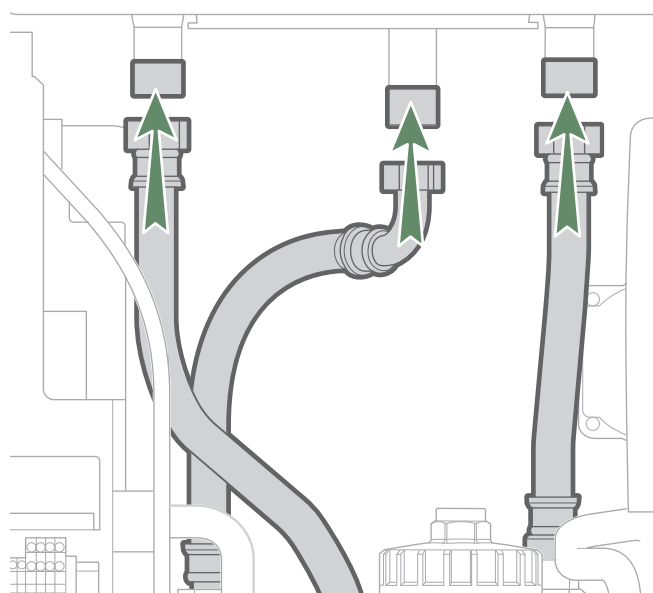


fig. 36 - Raccordement au circuit sanitaire

▼ Volume de l'installation chauffage

Il est nécessaire de respecter le volume d'eau mini d'installation. Installer un ballon tampon sur le retour du circuit chauffage en cas de volume inférieur à cette valeur. Dans le cas d'une installation équipée de vanne(s) thermostatique(s), il est nécessaire de s'assurer que ce volume d'eau mini puisse circuler.

Appareil	Volume mini Installation hors volume PAC (en litres)		
	Ventilo-convecteur	Radiateurs	Plancher Chauffant Rafraîchissant
Synea Duo 3kW	25L/circuit	1 boucle de chauffage ouverte ou 10L	
Synea Duo 4kW	25L/circuit	1 boucle de chauffage ouverte ou 10L	
Synea Duo 6kW	25L/circuit	1 boucle de chauffage ouverte ou 10L	
Synea Duo 8kW	25L/circuit	3 boucles de chauffage ouvertes ou 25L	
Synea Duo 10kW	25L/circuit	3 boucles de chauffage ouvertes ou 25L	

► Raccordement au circuit sanitaire

Obligatoire : Placer sur l'arrivée d'eau froide un groupe de sécurité avec soupape tarée de 7 à 10 bar maxi (selon la réglementation locale), laquelle sera reliée à un conduit d'évacuation à l'égout. Le tuyau de décharge doit être maintenu ouvert à l'air libre. Le tuyau de décharge doit être installé dans un environnement maintenu hors-gel et en pente continue vers le bas. Faire fonctionner le groupe de sécurité selon les prescriptions du fabricant. Il ne doit y avoir aucune vanne entre le groupe de sécurité et le ballon.

Raccorder l'évacuation de la soupape de sûreté à l'égout.

Il est recommandé de placer sur la sortie eau chaude un mitigeur thermostatique.

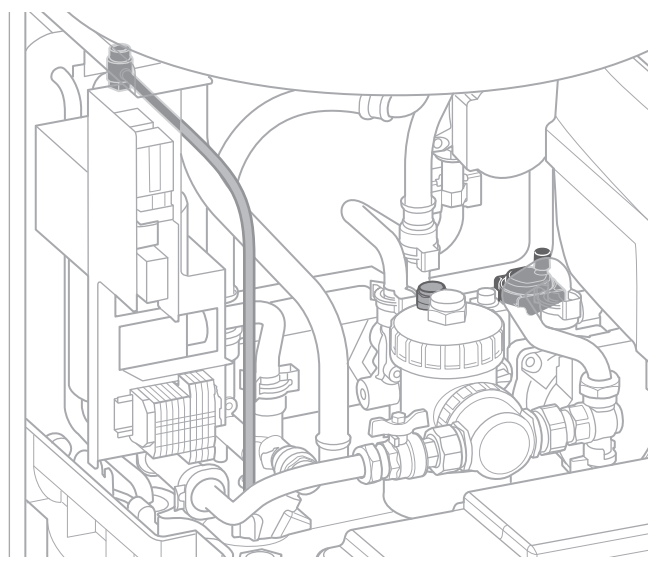


fig. 37 - Purgeurs du module hydraulique

► Remplissage et purge de l'installation

Vérifier la fixation des tuyauteries, le serrage des raccords et la stabilité du module hydraulique.

Vérifier le sens de circulation d'eau et l'ouverture de toutes les vannes.

Procéder au remplissage de l'installation.

Pendant le remplissage, ne pas faire fonctionner le circulateur, ouvrir tous les purgeurs (installation et module hydraulique) pour évacuer l'air contenu dans les canalisations.

Fermer les purgeurs et ajouter de l'eau jusqu'à ce que la pression du circuit hydraulique atteigne 1 bar.

Vérifier que le circuit hydraulique est purgé correctement.

Vérifier qu'il n'y a pas de fuite.

Après l'étape **Mise en service**, une fois la machine en marche, effectuer de nouveau la purge du module hydraulique (2 litres d'eau).



La pression précise de remplissage est déterminée en fonction de la hauteur de l'installation.

Raccordements électriques



Avant toute intervention, s'assurer que toutes les alimentations électriques sont coupées.

L'installation électrique doit être réalisée conformément à la réglementation en vigueur (norme NF C 15-100 - France).

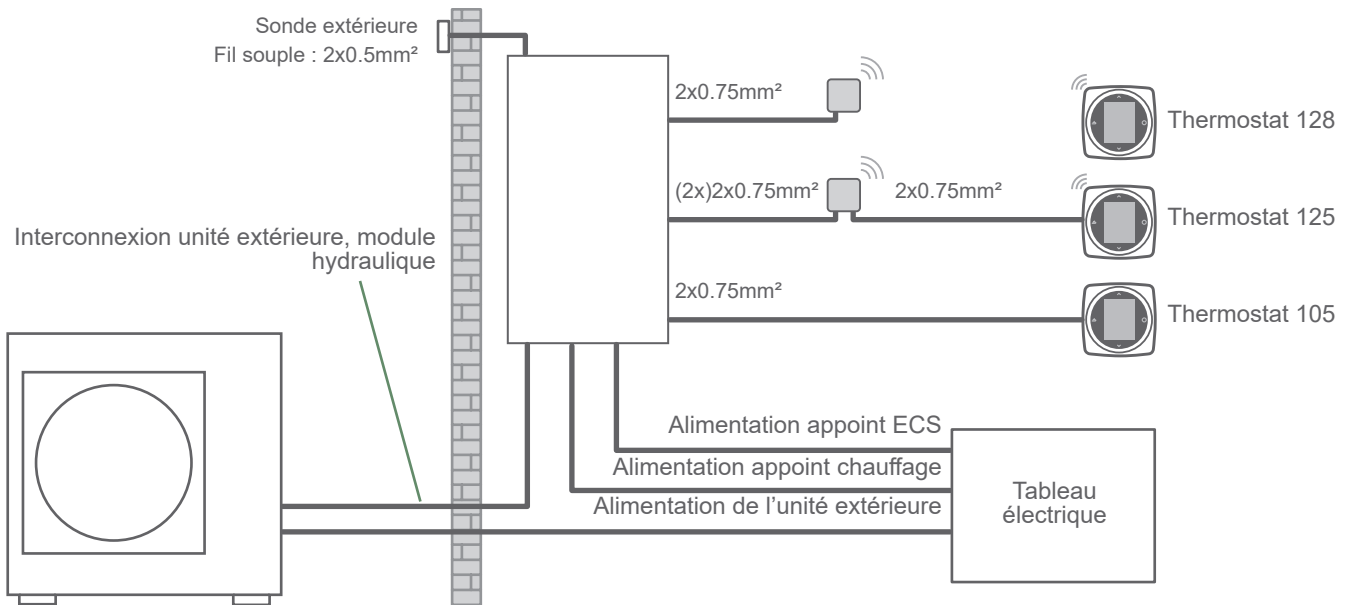


fig. 38 - Schéma d'ensemble des raccordements électriques pour une installation simple (1 circuit de chauffe)

► Section de câble et calibre de protection

Les sections de câble sont données à titre indicatif et ne dispensent pas l'installateur de vérifier que ces sections correspondent aux besoins et répondent aux normes en vigueur.

			Alimentation électrique			
			Puissance	Intensité nominale	Câble de raccordement (phase, neutre, terre)	Calibre disjoncteur courbe C
PAC	Unité extérieure	3, 4, 6	3260 W	14.2 A	3 G 1.5 mm ²	16 A
		8	4510 W	19.6 A	3 G 2.5 mm ²	20A
		10	4760 W	20.7 A	≥ 3 G 4 mm ²	25A ou 32A
Interconnexion		-	-	4 G 1.5 mm ² (phase, neutre, terre, bus de communication)	-	
Appoints	Chauffage		3000 W	13 A	3 G 1.5 mm ² *	16 A
	ECS		1200 W	5.2 A	3 G 1.5 mm ²	16 A

* Remarque : Le câble utilisé pour raccorder l'appoint électrique ne doit pas être supérieur à 3 x 2.5 mm².

► Unité extérieure

Accès aux bornes de raccordement :

- Déposer le capot.



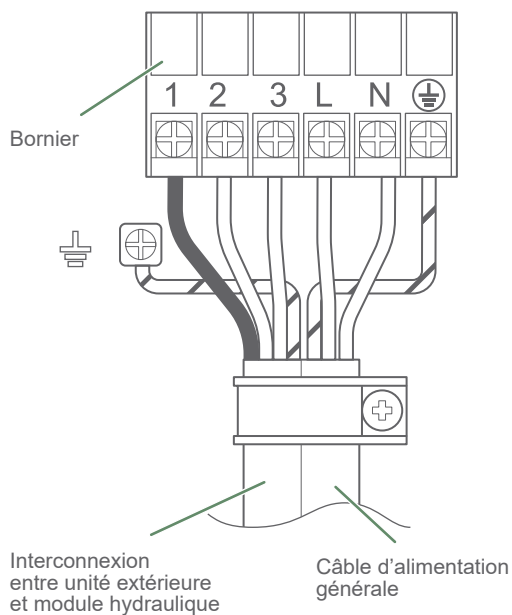
Eviter tout contact entre les câbles et les vannes / liaisons frigorifiques.



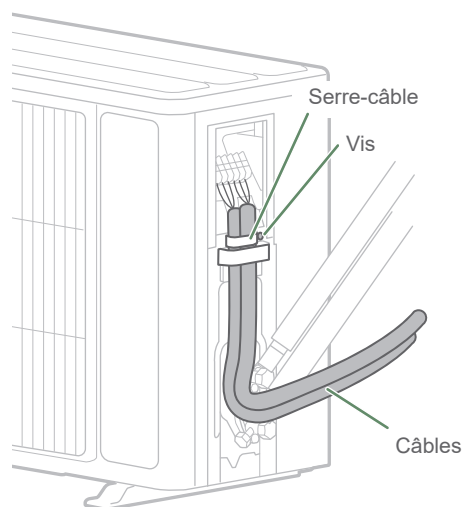
Utiliser les serre-câbles afin d'éviter tout débranchement accidentel des fils conducteurs.

Comblers l'espace à l'entrée des câbles dans l'unité extérieure avec la plaque isolante.

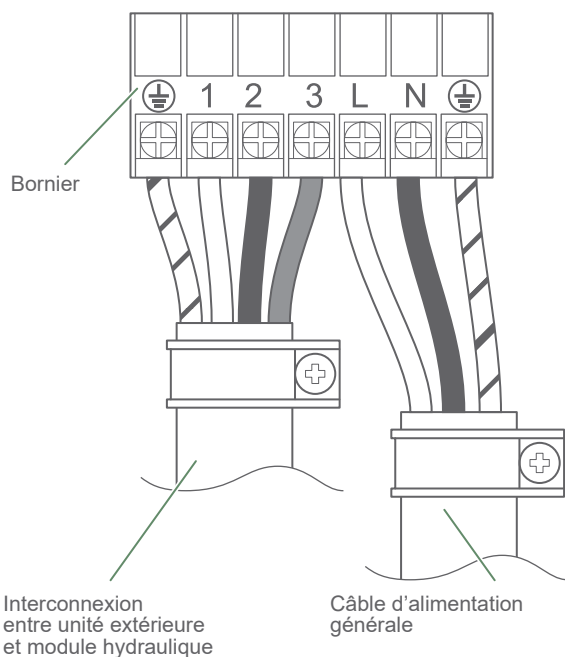
■ Modèles 3, 4, 6 et 8



■ Modèles 3, 4, 6 et 8



■ Modèle 10



■ Modèle 10

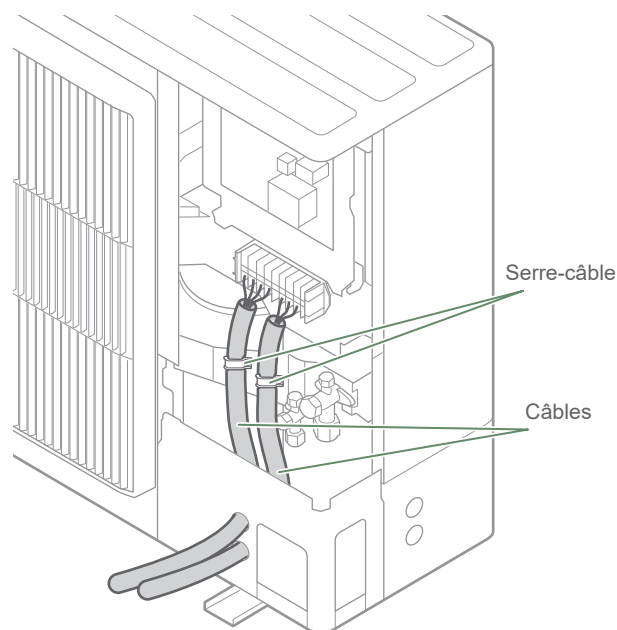


fig. 39 - Connexions au bornier de l'unité extérieure

fig. 40 - Accès au bornier de l'unité extérieure

► Module hydraulique

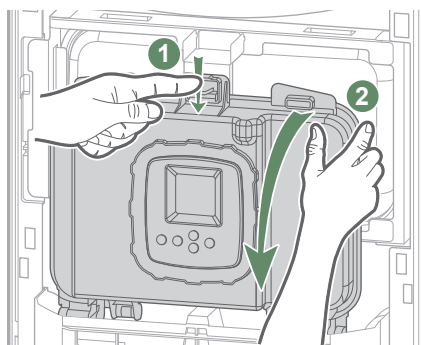
Accès aux bornes de raccordement :

- Déposer la façade.
- Basculer le coffret électrique
- Effectuer les raccordements suivant le schéma.

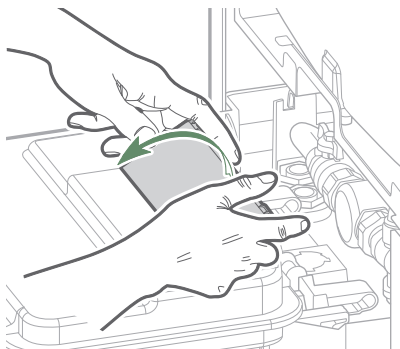
Ne pas poser en parallèle les lignes de sondes et les lignes du secteur afin d'éviter les interférences dues aux pointes de tension du secteur.

Veiller à ce que tous les câbles électriques soient logés dans les espaces prévus à cet effet.

→ Bascule du coffret



→ Accès aux connecteurs



→ Accès aux cartes

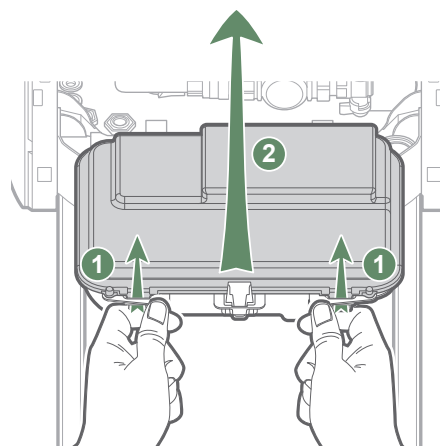


fig. 41 - Accès au bornier du module hydraulique

▼ Raccordement du ballon ECS

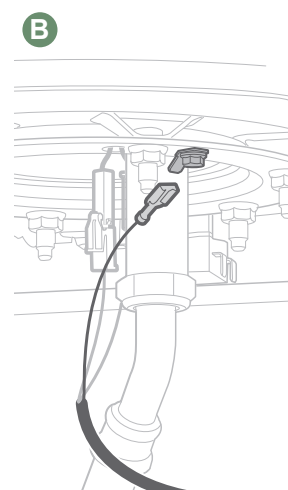
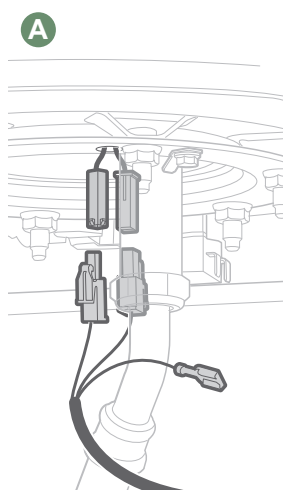
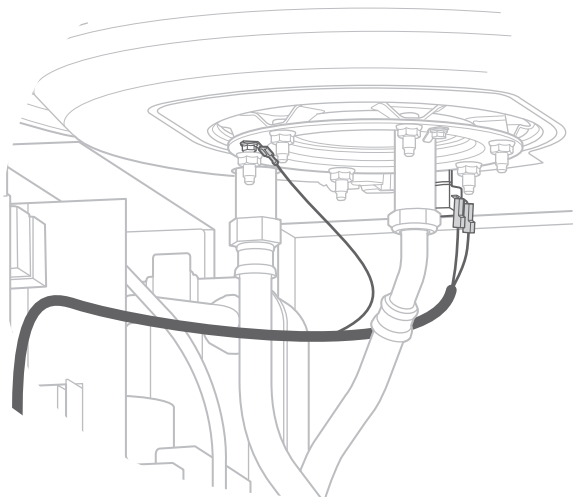


fig. 42 - Raccordement ballon ECS

▼ Interconnexion entre unité extérieure et module hydraulique

- 1 Respecter la correspondance entre les repères des borniers du module hydraulique et de l'unité extérieure lors du raccordement des câbles d'interconnexion.



Une erreur de connexion peut entraîner la destruction de l'une ou l'autre des unités.

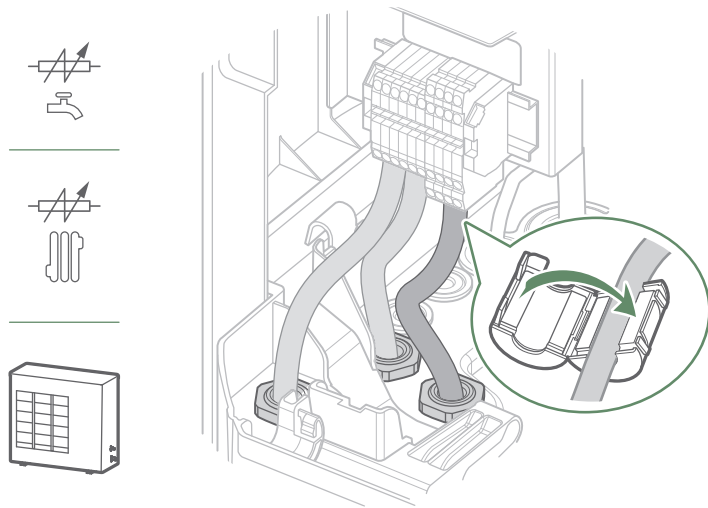
▼ Appoint électrique

- 2 Raccorder l'alimentation électrique de l'appoint au tableau électrique.

▼ Alimentation ECS

- 3 Raccorder l'alimentation électrique de l'appoint au tableau électrique.

■ Passage de câbles BT



■ Passage de câbles TBTS

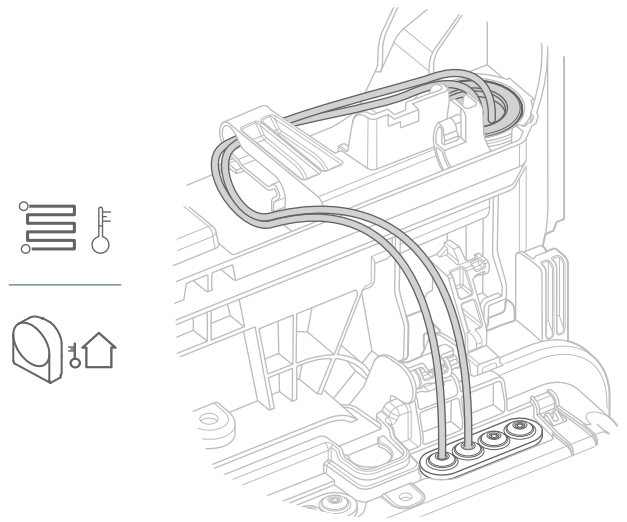


fig. 43 - Passages de câbles

■ Bornier de puissance

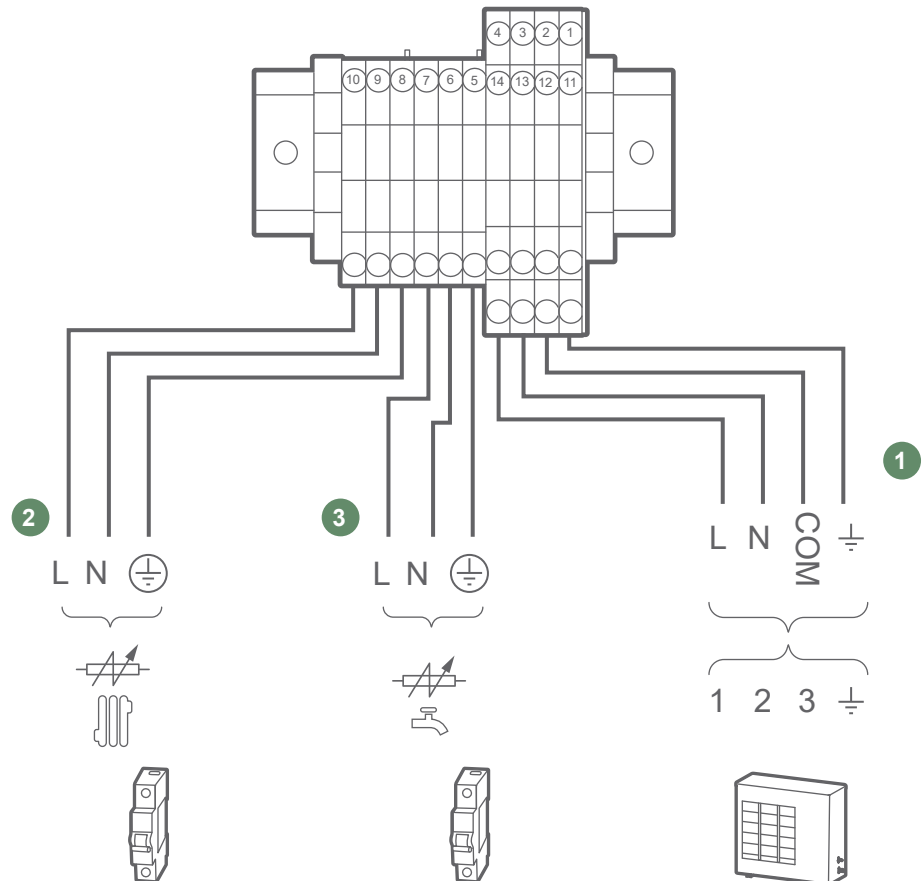


fig. 44 - Raccordement au bornier de puissance

► Options

▼ Deuxième circuit de chauffage

➔ Se référer à la notice fournie avec le kit hydraulique 2 circuits.

▼ Thermostat d'ambiance

Le thermostat d'ambiance est facultatif.

➔ Se référer à la notice fournie avec le thermostat d'ambiance

Installation d'un thermostat d'ambiance

■ Thermostat zone 1 :

- 4 Communication filaire : retirer le shunt et raccorder le thermostat sur le **Bornier raccordement rapide**.
- 5 Communication radio :
 - Retirer le bornier.
 - Raccorder l'interface sur le **Bornier raccordement rapide**.
 - Fixer l'interface.

■ Thermostat zone 2 :

- 6 Retirer le shunt et raccorder le thermostat (communication filaire) ou l'interface (communication radio) sur le **Bornier OT2**.

Zone ventilo-convecteur

Si l'installation est équipée de ventilo-convecteurs / radiateurs dynamiques, **ne pas utiliser de sonde d'ambiance**.

▼ Défauts externes à la PAC

Tout organe de report d'information (Sécurité plancher / plafond chauffant, thermostat, pressostat, etc.) peut signaler un problème externe et stopper la PAC.

- 7 Raccorder l'organe externe sur le **Bornier 24V**.

▼ Sonde extérieure

La sonde extérieure est nécessaire au bon fonctionnement de la PAC selon l'implantation de l'unité extérieure.

Consulter les instructions de montage sur l'emballage de la sonde.

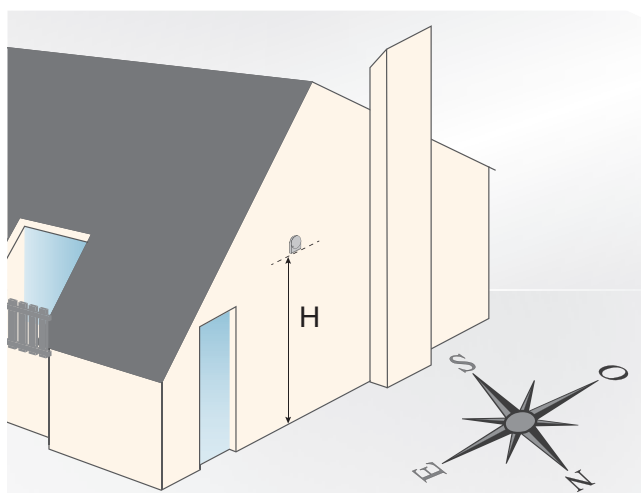
Placer la sonde sur la façade la plus défavorisée, en général la façade nord ou nord-ouest.

Elle ne doit en aucun cas être exposée au soleil matinal.

Elle sera installée de manière à être facilement accessible mais au minimum à 2.5 m du sol.

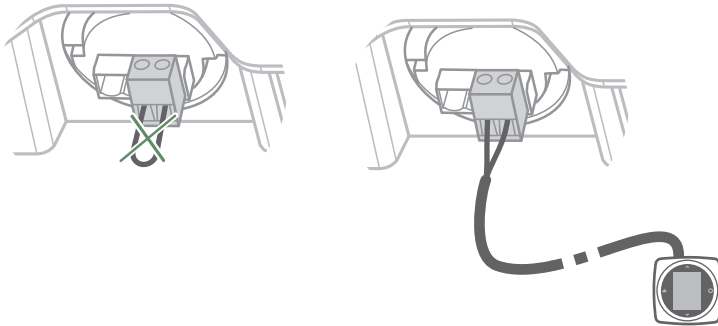
Il faut impérativement éviter les sources de chaleur comme les cheminées, les parties supérieures des portes et des fenêtres, la proximité des bouches d'extraction, les dessous de balcons et d'avant-toits, qui isoleraient la sonde des variations de la température de l'air extérieur.

- 8 Raccorder la sonde extérieure sur le **Bornier 24V**.

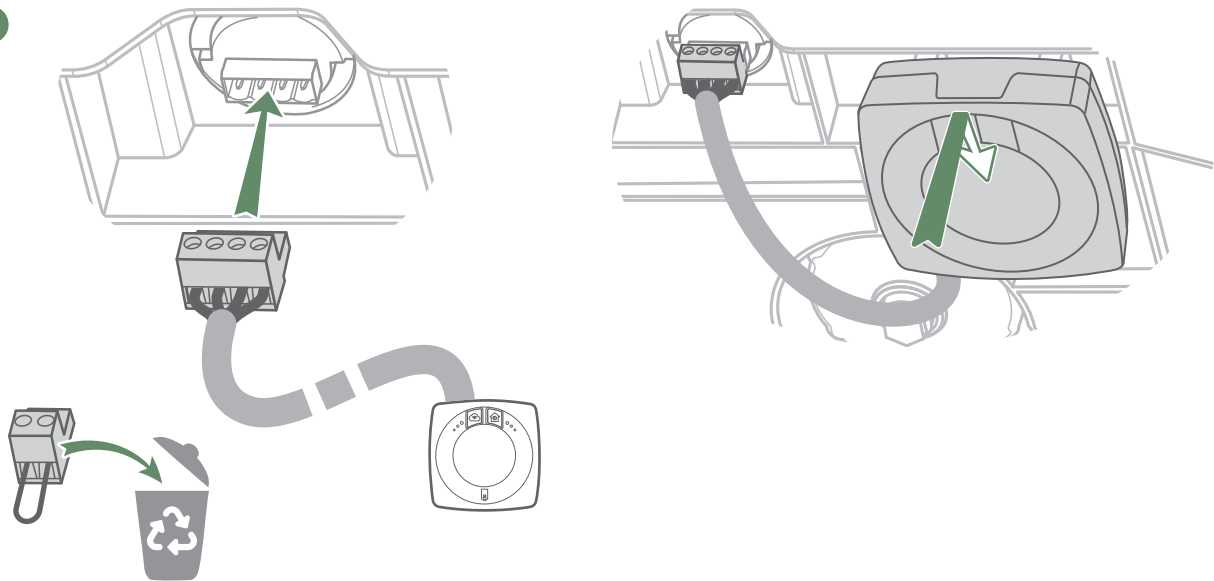


■ **Bornier raccordement rapide**

4



5



■ **Bornier 24V**

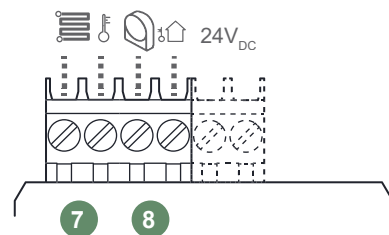
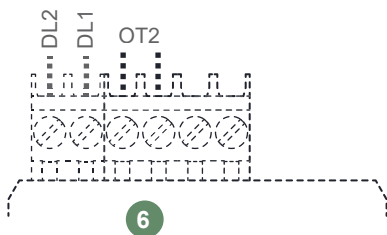


fig. 45 - Raccordement aux borniers 24V

▼ Carte extension régulation

Il est possible d'asservir le fonctionnement de la PAC à des contrats particuliers, dans le but de produire de l'eau chaude sanitaire (ECS) aux heures les moins chères :

Heures Creuses

- Raccorder le contact "Fournisseur d'énergie" sur l'entrée **DL1 du connecteur T70**.
- Dans le menu *Options*, régler la ligne "Entrée externe 1" sur "Heures Creuses".
- Par défaut : 230V sur DL1 = information "Heures Creuses" activée → la production d'ECS est faite à la consigne confort.

Photovoltaïque

- Raccorder le contact "Fournisseur d'énergie" sur l'entrée **DL1 du connecteur T70**.
- Dans le menu *Options*, régler la ligne "Entrée externe 1" sur "PhotoVoltaïque".
- Par défaut : 230V sur DL1 = information "Photovoltaïque" activée → l'appoint électrique du ballon sanitaire s'enclenche jusqu'à 65°C maximum.

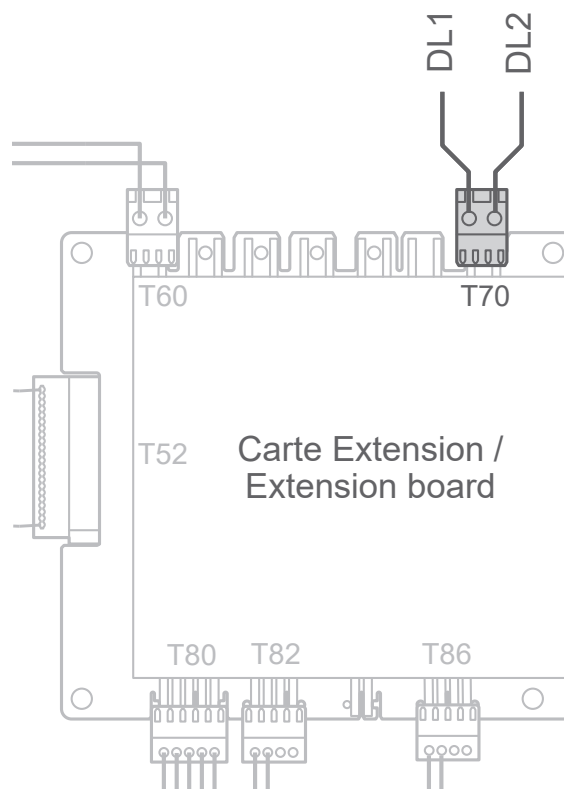
Délestage ou EJP (Effacement Jour de Pointe)

- Raccorder le délesteur sur l'entrée **DL2 du connecteur T70**.
- Dans le menu *Options*, régler la ligne "Entrée externe 2" sur "Délestage".
- Par défaut : 230V sur DL2 = délestage en cours → les appoints de la PAC et l'appoint ECS sont arrêtés. La PAC est autorisée ou arrêtée selon le réglage "Si ordre Effacement / Délestage".

Smart Grid

- Raccorder les 2 contacts "Fournisseurs d'énergie" sur les entrées **DL1 et DL2 du connecteur T70**.
- Dans le menu *Options*, régler la ligne "Entrée externe 1" sur "Smart Grid".
- Par défaut, le comportement en "Smart Grid" est le suivant :

DL1	DL2	Comportement
0V	0V	Normal
230V	0V	Idem <i>Délestage</i>
0V	230V	Idem <i>Heures Creuses</i>
230V	230V	Déclenchement boost ECS



Pilotage externe ("bascule en froid")

Il est possible d'asservir le passage du "mode Chauffage" au "mode Rafraîchissement" via un boîtier de pilotage externe.

- Raccorder le contact du boîtier externe sur l'entrée **DL2 du connecteur T70**.
- Dans le menu *Options*, régler la ligne "Entrée externe 2" sur "Bascule Froid".
- Gestion du mode Chauffage/Rafraîchissement par défaut :
 - 0V sur DL2 = mode Chauffage.
 - 230V sur DL2 = mode Rafraîchissement.
- Gestion des demandes par circuit : via entrée(s) thermostat d'ambiance.



Ne pas relier de thermostat ON/OFF sur l'entrée Pilotage externe.

▼ Traceur fond de bac

- Repérer la partie chauffante.
- Placer le thermostat au fond du bac.
- Parcourir le fond du bac avec la partie chauffante du fil (s'assurer que le trou d'évacuation est couvert par la partie chauffante).
- Fixer la partie chauffante sur le fond du bac avec le scotch aluminium fourni.
- Faire cheminer le fil jusqu'au bornier de raccordement en l'éloignant des pales de l'hélice (utiliser les points de fixation avec des colliers).



Éviter les arêtes de tôles qui pourraient endommager l'isolant.

- Raccorder le câble sur le bornier de raccordement (bornes L et N).

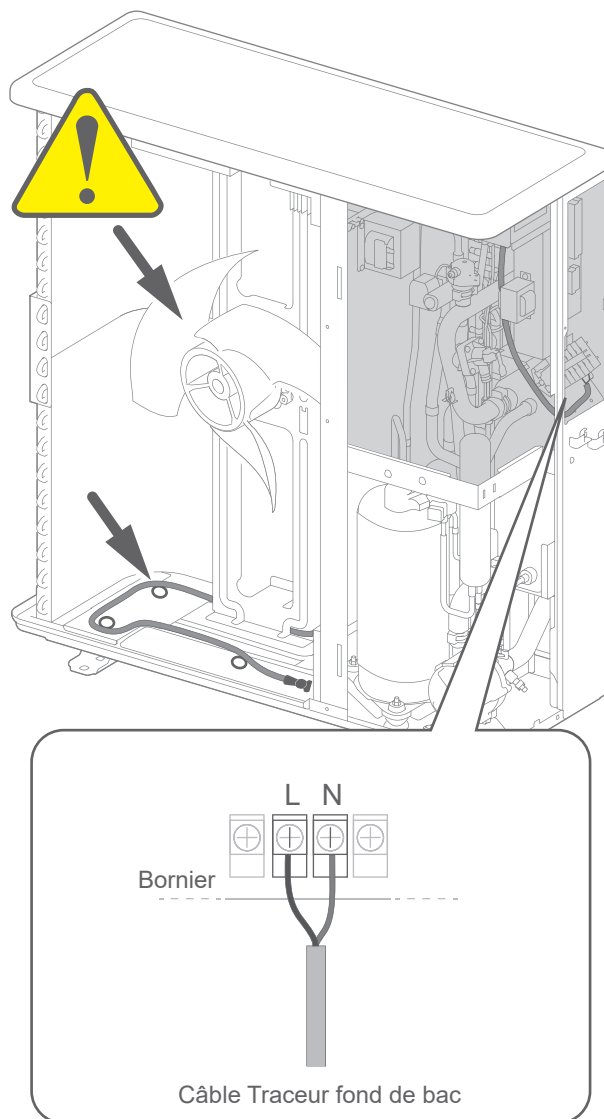
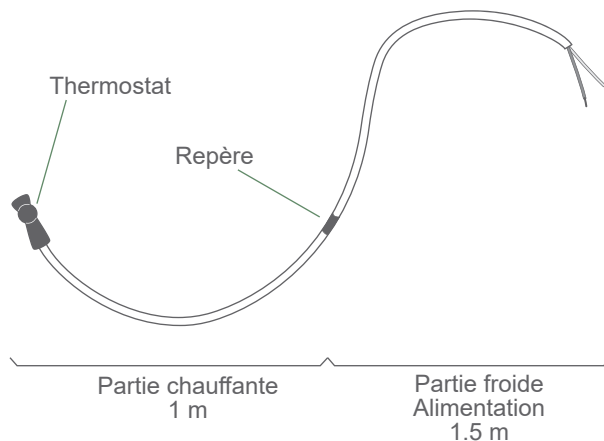
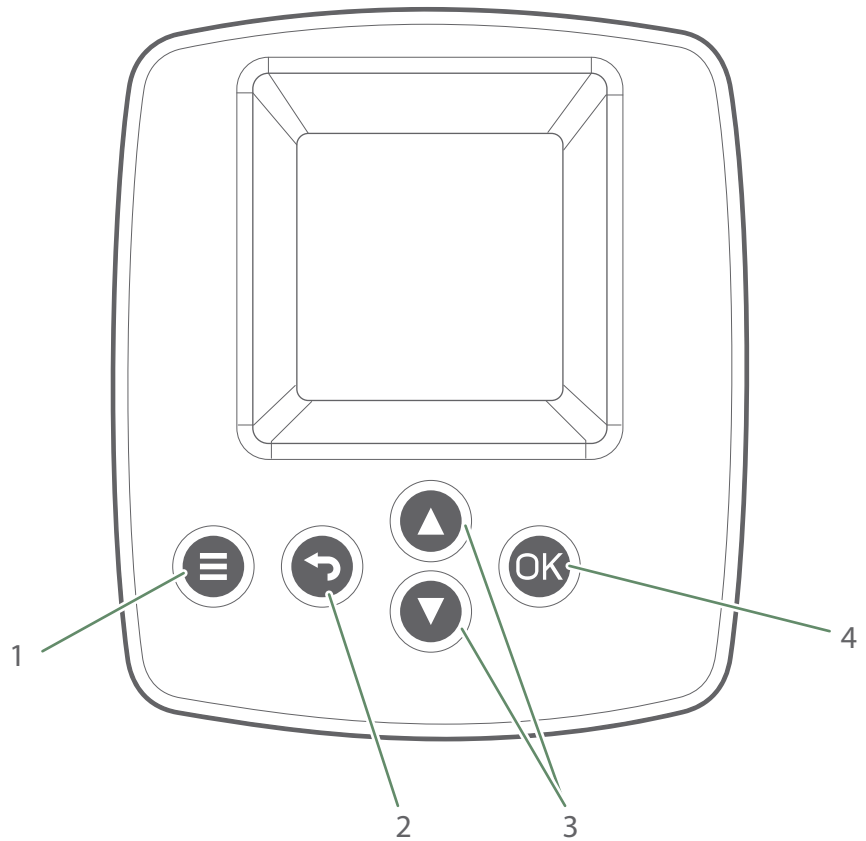


fig. 46 - Montage traceur fond de bac

Interface régulation

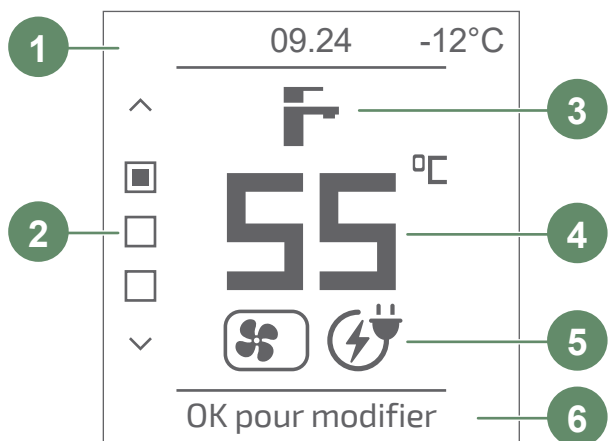
► Interface utilisateur

N°	Description
1	Touche d'accès au menu
2	Touche retour
3	Touches de navigation
4	Touches de Validation



► Description de l'affichage

- 1 Heure / Température extérieure
- 2 Indicateur de page (Eau chaude / zone 1 / zone 2)
- 3 Fonctionnement
 - Eau chaude
 - Chauffage
 - Rafraîchissement
- 4 Consigne de température
- 5 Production par
 - PAC
 - Appoint
 - PAC + Appoint
- 6 Texte d'information / erreurs



🌡️ Consigne de départ

▶ Avec thermostat d'ambiance

→ Le fonctionnement de la PAC est piloté par le thermostat d'ambiance.

La consigne de température de l'eau du circuit de chauffage est calculée par le thermostat puis communiquée à la PAC.



Réglages sur le thermostat

Réglages chauffage

Choix du mode.

Réglage des consignes d'ambiance.

Réglage de la programmation horaire.

▶ Sans thermostat d'ambiance

→ Le fonctionnement de la PAC est asservi à la loi d'eau.

La température de consigne de l'eau du circuit de chauffage est ajustée en fonction de la température extérieure.

S'il y a des vannes thermostatiques sur l'installation, elles doivent être ouvertes en grand ou réglées plus haut que la température ambiante de consigne normale.

▼ Réglage

Réglage de la consigne départ chauffage depuis l'interface :

Chauffage / Froid | Circuit 1 | **Chauffage**

Chauffage circuit 1	
Consigne départ min	17 ° C
Consigne départ max	50 ° C
Départ à -10°C	35 ° C
Départ à 20°C	20 ° C

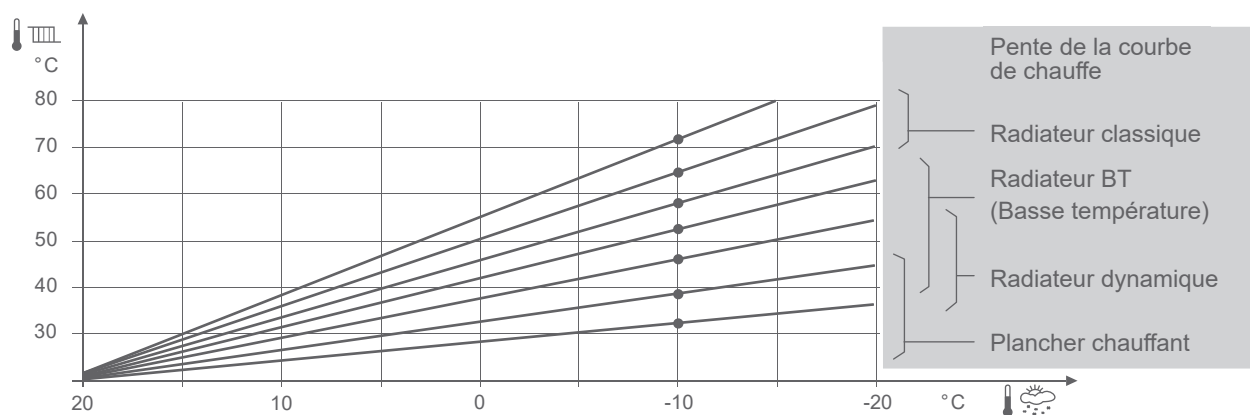


fig. 47 - Pente de la courbe de chauffe

Mise en service

► Contrôles avant mise en service

• Circuit hydraulique

- S'assurer qu'un rinçage de l'installation a été effectué.
- Vérifier le sens de circulation d'eau et l'ouverture de toutes les vannes.
- Effectuer le contrôle d'étanchéité de l'ensemble de l'installation.

• Circuit électrique

- Vérifier que la polarité phase-neutre de l'alimentation électrique est respectée.
- Vérifier que tous les matériels sont branchés sur les bornes de raccordement adéquates.

► Première mise sous tension

- Enclencher le disjoncteur général de l'installation.

A la première mise en service (ou en hiver), afin de permettre un préchauffage du compresseur, enclencher le disjoncteur général de l'installation (alimentation unité extérieure) quelques heures avant de procéder aux essais.

Pour garantir le bon fonctionnement des entrées DL1, DL2, entrée sécurité externe : Vérifier que la polarité phase-neutre de l'alimentation électrique est respectée.

Lors de la mise en service et à chaque fois que le disjoncteur général sera coupé puis ré-enclenché, l'unité extérieure mettra environ 4 min. à démarrer même si la régulation est en demande de chauffage.



Si la mise en service est faite par temps froid (température hydraulique inférieure à 17°C), l'appoint électrique est utilisé seul pour préchauffer le circuit hydraulique (pas d'utilisation de l'UE).

► Easy start

Choisir la langue, régler la date et l'heure.
Répondre aux questions de l'Easy Start.

► Purge du module hydraulique

À la première mise sous tension, le circulateur et la vanne directionnelle démarrent pour purger automatiquement l'installation (circuits chauffage et sanitaire).

L'interface utilisateur affiche le temps de purge restant.

Le cycle de purge dure environ 4 minutes. Ne jamais interrompre ce cycle. (Lors du cycle de purge, le circulateur alterne entre des phases de fonctionnement et des phases d'arrêt d'une durée de 5 secondes (5 s marche, 5 s arrêt...). La vanne, alterne toutes les 30 secondes entre le circuit chauffage et le circuit sanitaire).

- Ouvrir tous les purgeurs de l'installation pour évacuer l'air contenu dans les canalisations.
- Fermer les purgeurs et ajouter de l'eau jusqu'à ce que la pression du circuit hydraulique atteigne 1 bar.

La pression précise de remplissage est déterminée en fonction de la hauteur de l'installation.

- Vérifier qu'il n'y a pas de fuite.

Pour démarrer un nouveau cycle de purge automatique :

Fonctions Annexes

Dégazage

Dégazage	
Statut	A faire
Démarrer dégazage	Non
Arrêter dégazage	Non
Temps restant	--- s

► Nettoyage du pot à boues

Immédiatement après la mise en service, procéder au nettoyage du filtre du pot à boues (élimination des déchets issus de l'installation : joints, filasse, limaille...).



Avant l'intervention, vérifier que l'environnement de travail ne présente aucun danger. Procéder aux opérations d'entretien avec l'appareil éteint et le système refroidi à température ambiante.

S'assurer de l'absence de signes de fuite avant la remise en service.

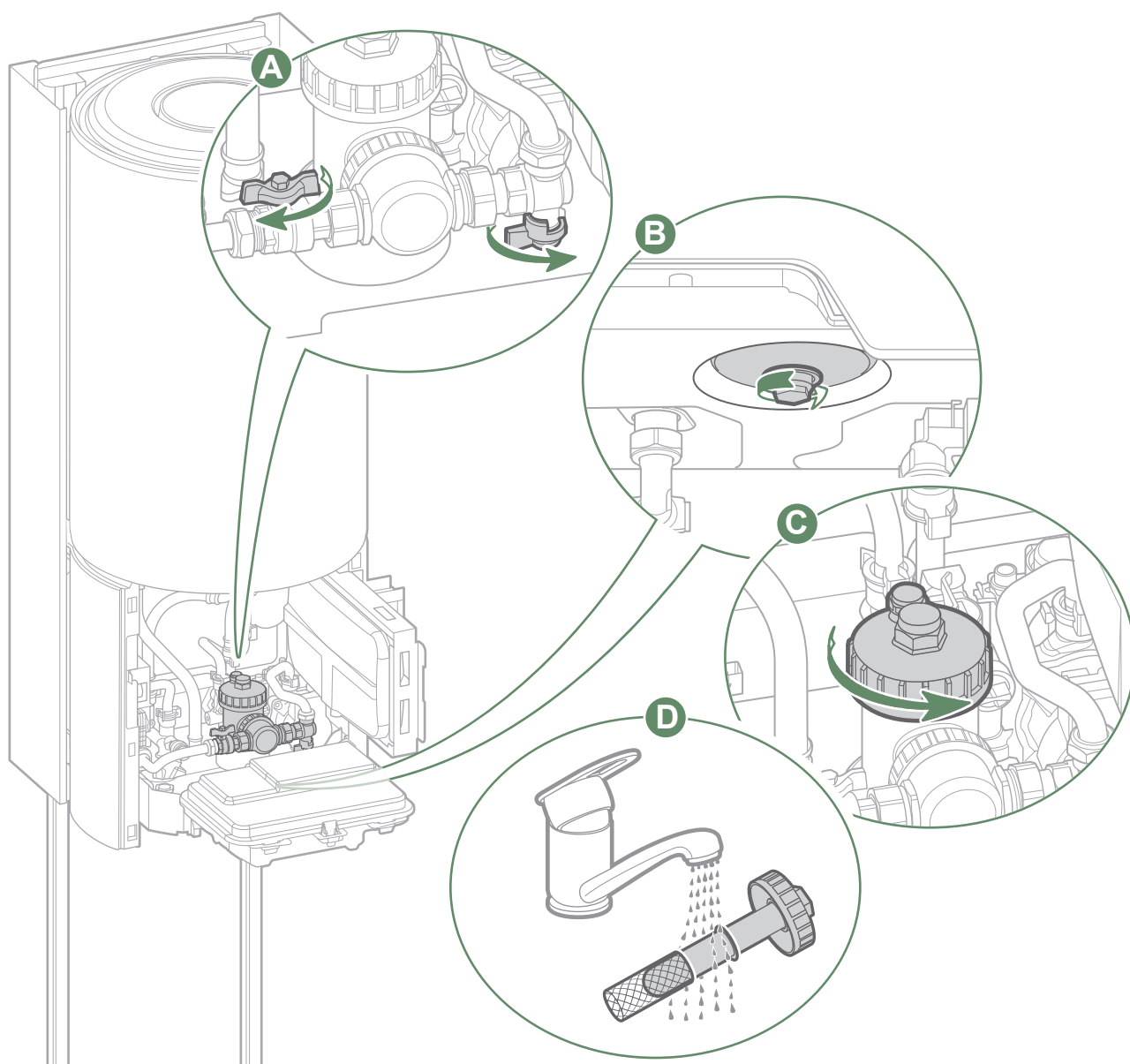


fig. 48 - Nettoyage du pot à boues

► Réglage du circulateur ECS

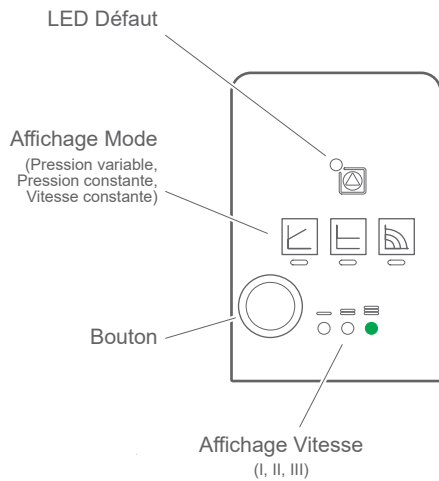
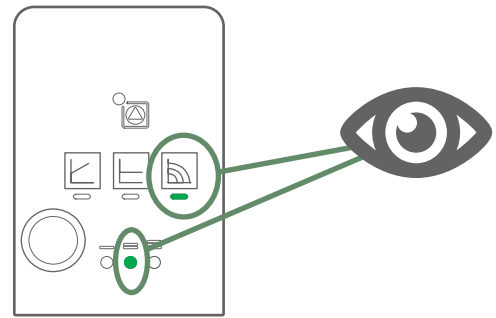


fig. 49 - Affichage sur le boîtier circulateur



Ne pas modifier

fig. 51 - Réglage par défaut du circulateur ECS

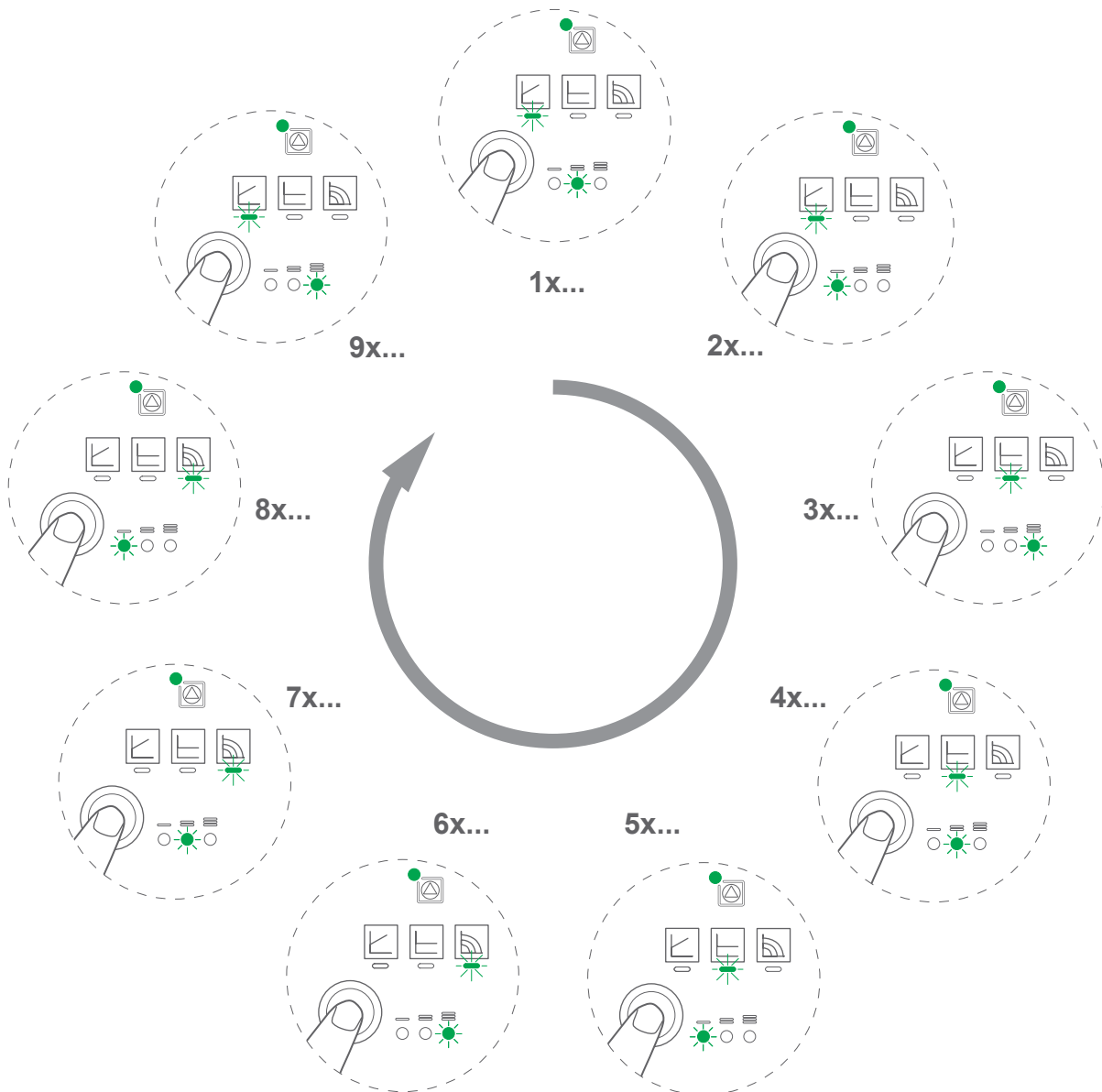


fig. 50 - Réglage du circulateur

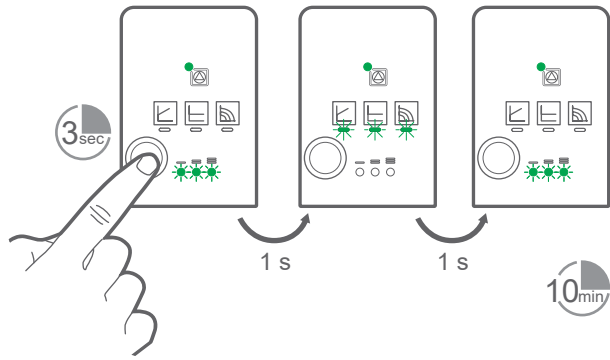


fig. 52 - Mode dégivrage

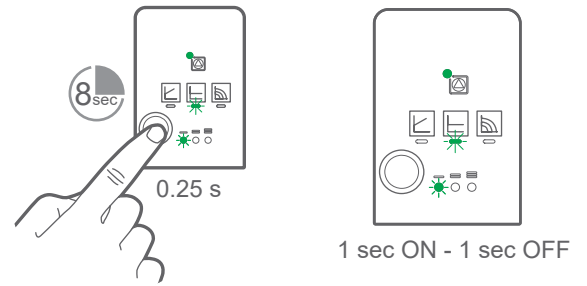


fig. 54 - Verrouillage & déverrouillage des réglages du circulateur

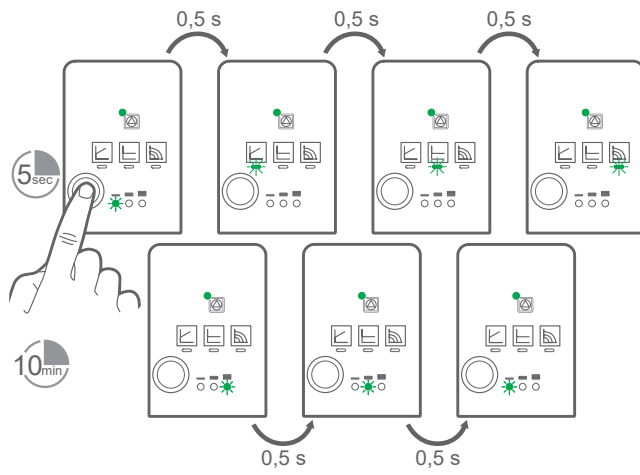


fig. 53 - Redémarrage manuel du circulateur

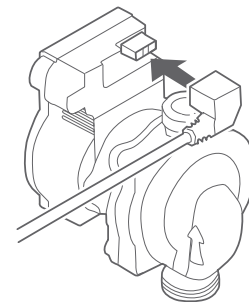
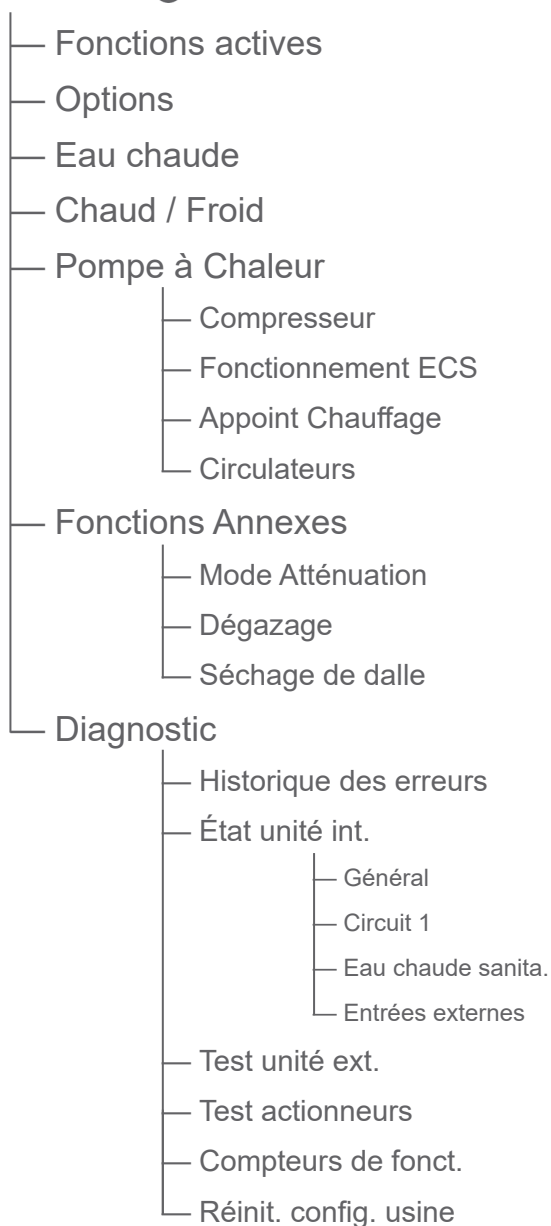


fig. 55 - Raccordement du faisceau circulateur

Menu régulation

► Structure des menus

Menu Installateur



Les paramètres par défaut sont **soulignés** dans les explications.

Les valeurs représentées sur les écrans sont non contractuelles.

► Fonctions actives

Fonctions actives

La page *Fonctions actives* informe sur les services en fonctionnement et permet d'en modifier leur état.

- **Eau chaude :**
Marche / Arrêt
- **Circuit 1 / 2 :**
Arrêt / Chauffage / Froid
- **Mode Secours :**
Marche / Arrêt

Fonctions actives	
Eau chaude	
	Marche
Circuit 1	
	Chauffage
Mode Secours	
	Arrêt

► Options

Options

Les options installées sont paramétrées lors de la mise en service. Néanmoins, il est possible de modifier celles-ci à partir du menu *Options*.

- **Nombre de circuits :**
1 / 2
- **Froid :**
Non / Circuit 1 / Circuit 2 / Circuit 1/2
- **Température Extérieure :**
(Information en fonction de l'emplacement de la sonde extérieure)
Par unité extérieure / Par sonde déportée
- **Entrée sécurité externe :**
Normalement Ouvert / Normalement Fermé
- **Entrée externe 1 :**
Aucun / Heures Creuses / PhotoVoltaïque / Smart Grid
- **Sens activation 1 :**
0V / 230V
- **Entrée externe 2 :**
Aucun / Délestage / Bascule en Froid / Smart Grid
- **Sens activation 2 :**
0V / 230V
- **Si ordre Effacement / Délestage :**
Compresseur Autorisé / Compresseur Interdit

Options	
Nombre de circuits	
	1
Froid	
	Non
Température Extérieure	
	Par unité extérieure
Entrée sécurité	
	Normalement Ouvert
Entrées externes 1	
	Aucun
Sens activation 1	
	230V
Entrées externes 2	
	Aucun
Sens activation 1	
	230V
Si ordre Effacement / Délestage	
	Compresseur Autorisé
Valider	
	-

► Eau chaude sanitaire

Eau chaude

- Mode :

Eco : permet un maximum d'économie en assurant le confort sanitaire et chauffage.

Confort : permet un maximum de confort en assurant une grande quantité d'eau chaude à tout moment.

- Consigne :

45°C ... 55°C ... Consigne maximum

- Consigne maximum :

Confort setpoint ... 65°C ...90°C

- Charge forcée :

Manuel / Auto

- Consigne photovoltaïque :

70°C

- Anti-legionelle :

Désactiver / Activer

- Jour du traitement :

Régler le jour

- Heure du traitement :

Régler l'heure

- Consigne anti-légio :

55°C ... 90°C

Eau Chaude	
Mode	
	Eco
Consigne	55 ° C
Consigne maximum	65 ° C
Charge forcée	Manuel
Consigne photovoltaïque	70 ° C
Anti-legionelle	Activer
Jour du traitement	Mercredi
Heure du traitement	00:00:00
Consigne anti-légio	60 ° C

► Chaud / Froid

Chaud / Froid	Circuit 1	Chaud
---------------	-----------	--------------

- **Consigne départ min :**
5°C ... Consigne départ max
- **Consigne départ max :**
Consigne départ min ... 50°C
- **Départ à -10°C :**
5°C ... 95°C
- **Départ à 20°C :**
5°C ... 95°C

Chauffage circuit 1	
Consigne départ min	
	17 ° C
Consigne départ max	
	50 ° C
Départ à -10°C	
	35 ° C
Départ à 20°C	
	20 ° C

Chaud / Froid	Circuit 1	Froid
---------------	-----------	--------------

- **Consigne départ min. :**
16°C ... 30°C.
- **Départ à 35°C :**
5°C ... 95°C
- **Départ à 25°C :**
5°C ... 95°C

Circuit 1 Froid	
Consigne départ min.	
	16 ° C
Départ à 35°C	
	16 ° C
Départ à 25°C	
	20 ° C

► Pompe à Chaleur

Pompe à Chaleur

Compresseur

- **Temps d'arrêt mini. :**
0 min ... 120 min
- **Post-circulation :**
0s ... 600s

Compresseur	
Temps d'arrêt mini.	
	8 min
Post-circulation	
	30 s

Pompe à Chaleur

Fonctionnement ECS

- **Durée maxi ECS :**
10min ... 300min
- **Retour au Chauffage :**
10min ... 600min

Fonctionnement ECS	
Durée maxi ECS	
	120 min
Retour au Chauffage	
	90 min

Pompe à Chaleur

Appoint Chauffage

- **Temp. ext. limite :**
-30°C ... 30°C
- **Int. de commutation :**
0KMin ... 500KMin

Appoint Chauffage	
Temp. ext. limite	
	2°C
Int. de commutation	
	10KMin

Pompe à Chaleur

Circulateurs

- **Vitesse circulateur :**
60% ... 100%

Circulateurs	
Vitesse circulateur	
	100 %

► Fonctions Annexes

Fonctions Annexes

Mode Atténuation

- **Activer :**
Oui / Non.
- **Régime max autorisé :**
0% ... 100%
- **Temp. ext. limite :**
-50°C ... 50°C
- **Début / Fin période 1 / 2 / 3 :**
Régler la / les période(s)

Mode Atténuation	
Activer	Non
Régime max autorisé	60 %
Temp. ext. limite	-5 ° C
Début période 1	22:00:00
Fin période 1	00:00:00
Début période 2	22:00:00
Fin période 2	00:00:00
Début période 3	22:00:00
Fin période 3	00:00:00

Fonctions Annexes

Dégazage

- **Statut :**
A faire / En cours / Fait
- **Démarrer dégazage :**
Oui / Non
- **Arrêter dégazage :**
Oui / Non
- **Temps restant :**
Temps restant avant la fin du cycle de dégazage.

Dégazage	
Statut	A faire
Démarrer dégazage	Non
Arrêter dégazage	Non
Temps restant	--- s

Fonctions Annexes

Séchage de dalle

- **Séchage de dalle :**
Arrêt / Démarrer / Pause
- **Consigne départ :**
*Manuel / 7 jours + 18 jours / 18 jours + 7 jours / 7 jours*18 jours*
- **Consigne manuelle :**
5°C ... 95°C
- **Temps restant :**
Temps écoulé avant la fin du cycle de séchage de dalle

Séchage de dalle Circuit 1	
Séchage de dalle	Arrêt
Consigne départ	Manuel
Consigne manuelle	25 ° C
Temps restant	0.0jour

► Diagnostic

Diagnostic

Historique des erreurs

Historique des erreurs
Entrée 1 Error 29 : Circulateur chauffa
Entrée 2 Error 10 : Erreur débitmètre
Entrée 3
Entrée 4
Entrée 5

Diagnostic

Unité Intérieure

Permet de visualiser l'état des différentes fonctions et des différents actionneurs.

Unité Intérieure
Général
Circuit
Eau chaude sanita.
Entrées externes

Diagnostic

Test Unité Extérieure

- **Mode :**
Chauffage / Rafraîchissement
- **Compresseur :**
Marche / Arrêt
- **Vitesse circulateur :**
0% ... 100%
- **Vanne directionnelle :**
Chauffage / ECS / Milieu

Test Unité Extérieure
Compresseur
A l'arrêt
Compresseur
Marche
Vitesse circulateur
80 %
Vanne directionnelle
Chauffage
Débit échangeur
0l/min
Température départ
--- °C
Température retour
--- °C
Température échangeur
--- °C

- **Circulateur :**
Désactiver / Activer
- **Vitesse circulateur :**
0 % ... 100%
- **Appoint chauffage :**
N.A / Arrêt / Etage 1
- **Pompe ECS :**
Désactiver / Activer
- **Appoint ECS :**
Désactiver / Activer
- **Vanne directionnelle :**
Chauffage / ECS / Milieu

Test actionneurs	
Circulateur	
	Activer
Vitesse circulateur	0 %
Circulateur système	Arrêt
Débit échangeur	2.6 l/mi
Appoint chauffage	Arrêt
Température départ	--- °C
Température retour	--- °C
Pompe ECS	Désactiver
Appoint ECS	Désactiver
Vanne directionnelle	Chauffage

Les réglages usine, mémorisés dans le régulateur, remplacent et annulent les programmes personnalisés.

Les réglages personnalisés sont alors perdus.

Réinit. config. usine
Attention !
Retour à configuration sortie d'usine ?
Réinit. config. usine

Diagnostic de pannes

► Défauts du module hydraulique

Erreur	Désignation	Causes probables	Proposition d'actions
1	Sonde température extérieure (unité extérieure)	Court-circuit. Sonde débranchée ou coupée. Sonde défectueuse. Autre défaut.	Vérifier le câblage entre T26 et la carte interface. Vérifier le câblage de la sonde. Remplacer la sonde.
2	Sécurité plancher active	Déclenchement de la sécurité externe . Mauvaise configuration du contact sécurité externe.	Vérifier le câblage.
6.XX	Erreur unité extérieure	Voir " <i>Défauts de l'unité extérieure</i> "	-
7	Erreur sonde départ	Court-circuit. Sonde débranchée ou coupée. Sonde défectueuse. Autre défaut.	Vérifier le câblage de la sonde. Remplacer la sonde.
8	Erreur sonde retour		
14	Circulateur chauffage défaillant	Manque d'eau. Circulateur en sous tension.	Faire l'appoint en eau. Vérifier l'alimentation du circulateur chauffage.
15.XX	Erreur du circulateur chauffage	Circulateur chauffage défaillant.	Vérifier le câblage. Remplacer le circulateur.
16	Vanne directionnelle défaillante	Vanne directionnelle défaillante.	Vérifier le câblage. Remplacer la vanne directionnelle.
18	Erreur sonde température circuit 2	Court-circuit. Sonde débranchée ou coupée. Sonde défectueuse. Carte extension débranchée.	Vérifier câblage de la sonde. Remplacer la sonde.
20	Erreur débit circuit 2	Manque d'eau.	Faire l'appoint en eau.
22	Erreur sonde ballon ECS	Court-circuit. Sonde débranchée ou coupée. Sonde défectueuse.	Vérifier câblage de la sonde. Remplacer la sonde.
27	Erreur anti-légionnelle	Appoint ECS non fonctionnel.	Vérifier câblage de l'appoint ECS.
29	Erreur communication unité extérieure	Perte connexion entre régulateur et PAC.	Vérifier le câblage entre T26 et la carte interface.
30	Erreur communication Opentherm zone 1	Perte de communication avec le thermostats pendant plus de 30 min.	Vérifier le câblage.
31	Erreur communication Opentherm zone 2		
45	Perte sonde T° extérieure déportée	Court-circuit. Sonde débranchée ou coupée. Sonde défectueuse. Autre défaut.	Vérifier le câblage de la sonde. Remplacer la sonde.
46	Erreur communication circulateur chauffage	Court-circuit. Circulateur débranchée ou coupée. Circulateur défectueux Autre défaut.	Vérifier câblage du circulateur (communication et alimentation). Remplacer le circulateur.

Avant toute intervention, s'assurer que toutes les alimentations électriques sont coupées.

Énergie stockée : après sectionnement des alimentations attendre 10 minutes avant d'accéder aux parties internes de l'équipement.

Lorsque la PAC n'est pas sous tension, la protection hors gel n'est pas assurée.



► Signaux de fonctionnement des circulateurs



Éteint

Le circulateur ne fonctionne pas, pas d'alimentation électrique.



Allumé vert

Le circulateur fonctionne normalement.



Clignotant vert/rouge

Fonctionnement du circulateur en mode "alerte"
(sous conditions anormales telles que: fonctionnement à sec, surcharge du moteur dû aux impuretés dans l'eau...).



Clignotant rouge

Erreur de fonctionnement due à un défaut externe persistant
(tension/courant anormale, blocage externe de la pompe, flux inverse...).
Arrêt du circulateur. Le circulateur redémarrre si le problème est réglé.



Allumé rouge

Erreur de fonctionnement / Arrêt permanent.
Remplacement du circulateur.

► Défauts de l'unité extérieure

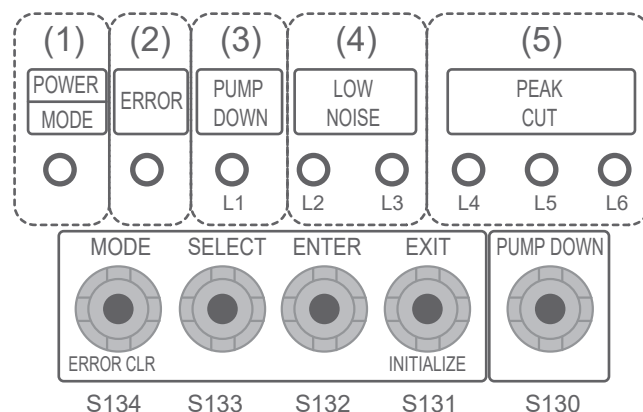
■ Module hydraulique : Clignotement de la diode visible sur la carte interface.

Erreur	Carte interface		Libellé de l'erreur (modèles 3, 4, 6, 8)	Libellé de l'erreur (modèle 10)
	LED Verte	LED Rouge		
11	1	1	Erreur communication unité extérieure	
23	2	3	Erreur de combinaison	
32	3	2	Erreur communication UART	
42	4	2	Erreur sonde de condensation	
62	6	2	Erreur de la carte circuit imprimé principale de l'unité extérieure	
63	6	3	-	Erreur Inverter
65	6	5	Erreur de l'IPM	
71	7	1	Erreur sonde de refoulement	
72	7	2	Erreur sonde compresseur	
73	7	3	-	Erreur sonde échangeur (centre)
			Erreur sonde échangeur (sortie)	Erreur sonde échangeur (sortie)
74	7	4	Erreur sonde extérieure	
77	7	7	-	Erreur sonde radiateur (P.F.C.)
78	7	8	Erreur sonde détenteur	
84	8	4	Erreur capteur de courant	
86	8	6	Erreur pressostat / Erreur capteur de pression	
94	9	4	Protection surintensité (arrêt permanent)	
95	9	5	Position compresseur incorrecte (arrêt permanent)	Erreur démarrage compresseur (arrêt permanent)
97	9	7	Erreur moteur du ventilateur	
A1	10	1	Protection température refoulement (arrêt permanent)	
A3	10	3	Protection température compresseur (arrêt permanent)	
A5	10	5	Basse pression anormale	Erreur de pression
AC	10	12	-	Erreur température radiateur unité extérieure

▼ Unité extérieur : modèle 10

Lorsqu'une erreur survient :

- La LED "ERROR" (2) clignote.
- Presser une fois sur le bouton "ENTER" (S132).
- Les LEDs (L1 & L2 clignotent plusieurs fois selon le type d'erreur (voir tableau ci-dessous).



o : Voyant éteint ; ● : Voyant allumé

Erreur	Carte de l'UE						Libellé de l'erreur
	(L1)	(L2)	(L3)	(L4)	(L5)	(L6)	
11	1	1	o	o	●	●	Erreur de communication série après le fonctionnement
	1	1	o	●	o	o	Erreur de communication série pendant le fonctionnement
23	2	3	o	o	o	●	Combinaison différente de l'unité intérieure et extérieure
62	6	2	o	o	o	●	Erreur carte de régulation unité extérieure
63	6	3	o	o	o	●	Erreur Inverter
65	6	5	o	o	●	●	Erreur carte IPM
	6	5	o	o	o	●	Erreur température carte IPM
71	7	1	o	o	o	●	Erreur sonde température refoulement
72	7	2	o	o	o	●	Erreur sonde de température compresseur
73	7	3	o	o	●	o	Erreur sonde de température échangeur intermédiaire
	7	3	o	o	●	●	Erreur sonde de température sortie échangeur
74	7	4	o	o	o	●	Erreur de la sonde de température extérieure
77	7	7	o	o	o	●	Erreur température sonde radiateur unité extérieure
78	7	8	o	o	o	●	Erreur sonde de température détenteur
84	8	4	o	o	o	●	Erreur courant compresseur
86	8	6	o	●	o	o	Erreur du capteur de pression
	8	6	o	●	●	o	Erreur sonde du pressostat
94	9	4	o	o	o	●	Détection de déclenchement
95	9	5	o	o	o	●	Détection de l'erreur de position du rotor du compresseur Erreur démarrage compresseur
97	9	7	o	o	●	●	Erreur ventilateur 1 unité extérieure
A1	10	1	o	o	o	●	Protection température de refoulement
A3	10	3	o	o	o	●	Protection température compresseur
A5	10	5	o	o	o	●	Basse pression anormale
AC	10	12	o	o	●	●	Erreur température radiateur unité extérieure



Avant toute intervention, s'assurer que toutes les alimentations électriques sont coupées.

Énergie stockée : après sectionnement des alimentations attendre 10 minutes avant d'accéder aux parties internes de l'équipement.



→ Voir document de maintenance fournis avec l'appareil.

► Contrôles hydrauliques



Si des remplissages fréquents sont nécessaires, une recherche de fuite est absolument obligatoire. Si un remplissage et une remise en pression s'imposent, vérifier quel type de fluide a été utilisé initialement.

Pression de remplissage conseillée : entre 1 et 2 bar (la pression précise de remplissage est déterminée en fonction de la hauteur de l'installation).



A series of horizontal dotted lines spanning the width of the page, providing a guide for handwriting practice.

► Procédure de mise en gaz

Cette opération est réservée aux installateurs en règle avec la législation sur le maniement des fluides frigorigènes.



Le tirage au vide avec une pompe à vide étalonnée est impératif (voir ANNEXE 1).

Ne jamais utiliser du matériel utilisé au préalable avec du réfrigérant autre qu'un HFC.

Enlever les bouchons du circuit frigorifique uniquement au moment de procéder aux raccordements frigorifiques.

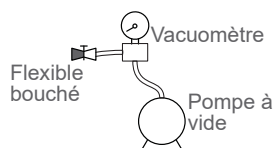
⚠ Si la température extérieure est inférieure à +10°C :

- Il faut obligatoirement utiliser la méthode des 3 vides (voir ANNEXE 2).
- La pose d'un filtre déshydrateur est conseillée (et fortement recommandée si la température est inférieure à +5°C).

ANNEXE 1

Méthode d'étalonnage et de contrôle d'une pompe à vide

- Vérifiez le niveau d'huile de la pompe à vide.
 - Raccorder la pompe à vide au vacuomètre selon le schéma.
 - Tirer au vide pendant 3 minutes.
 - Après 3 minutes, la pompe atteint sa valeur seuil de vide et l'aiguille du vacuomètre ne bouge plus.
 - Comparer la pression obtenue avec la valeur du tableau. Selon la température, cette pression doit être inférieure à la valeur indiquée dans le tableau.
- => Si ce n'est pas le cas, remplacer le joint, le flexible ou la pompe.



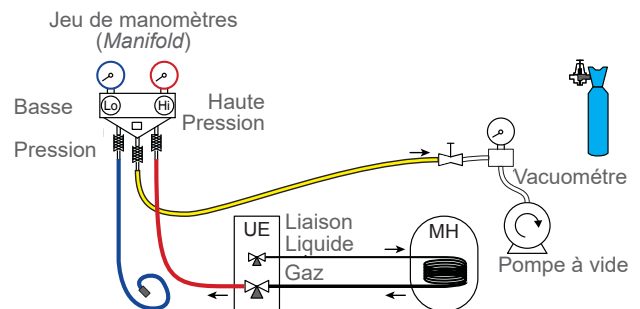
T °C	5°C < T < 10°C	10°C < T < 15°C	15°C < T
Pmax - bar	0.009	0.015	0.020
- mbar	9	15	20

ANNEXE 2

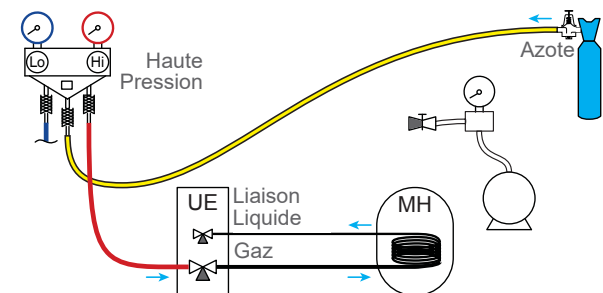
Méthode des 3 vides

- Raccorder le flexible haute pression du *Manifold* sur l'orifice de charge (liaison gaz). Une vanne doit être montée sur le flexible de la pompe à vide pour pouvoir l'isoler.

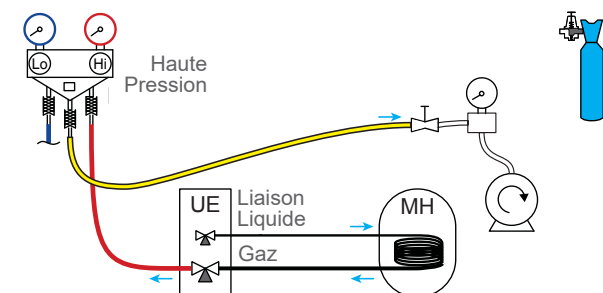
a) Tirer au vide jusqu'à l'obtention de la valeur désirée et maintenir cette valeur pendant 30 mn (voir tableau ANNEXE 1),



b) Couper la pompe à vide, fermer la vanne en bout du flexible de service (jaune), raccorder ce flexible sur le détendeur de la bouteille d'azote, injecter 2 bars, refermer la vanne du flexible,



c) Raccorder à nouveau le flexible sur la pompe à vide, la mettre en fonction et ouvrir progressivement la vanne du flexible.

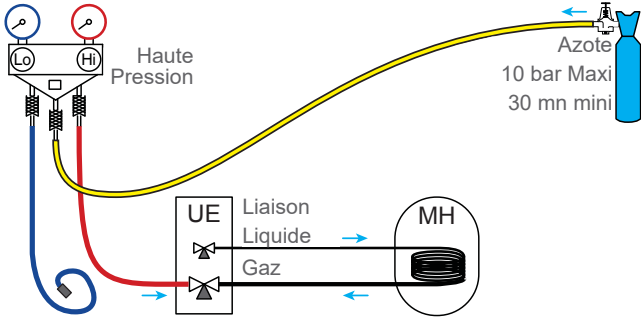


d) Répéter cette opération au moins trois fois.

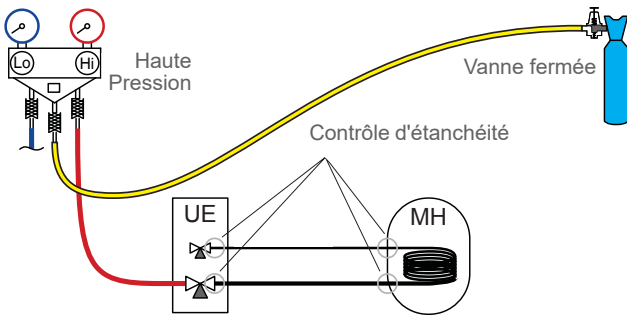
Rappel : il est strictement interdit de réaliser ces opérations avec du fluide réfrigérant.

▼ Test d'étanchéité

- Retirer le bouchon de protection (B) de l'orifice de charge (Schrader) de la vanne gaz (gros diamètre).
- Raccorder le flexible haute pression du Manifold sur l'orifice de charge (fig. 56, page 61).
- Raccorder la bouteille d'azote sur le Manifold (utiliser uniquement de l'azote déshydraté type U).
- Mettre l'azote sous pression (10 bar maximum) dans le circuit frigorifique (ensemble **liaison gaz-condenseur-liaison liquide**).
- Laisser le circuit sous pression pendant 30 minutes.



- Si chute de pression, la faire redescendre à 1 bar et chercher les fuites éventuelles avec un produit détecteur de fuite, réparer puis recommencer le test.



- Lorsque la pression reste stable et que toute fuite est exclue, vider l'azote en laissant une pression supérieure à la pression atmosphérique (entre 0.2 et 0.4 bar).

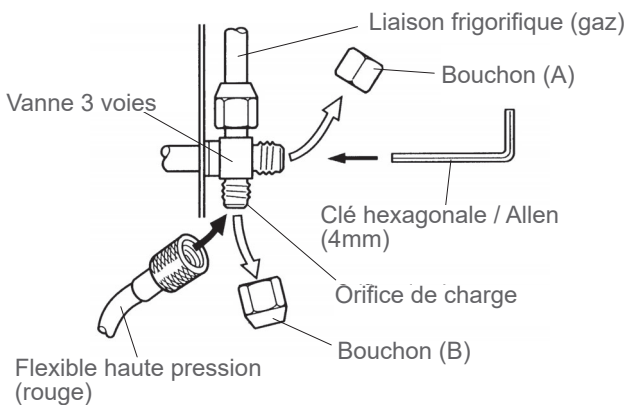


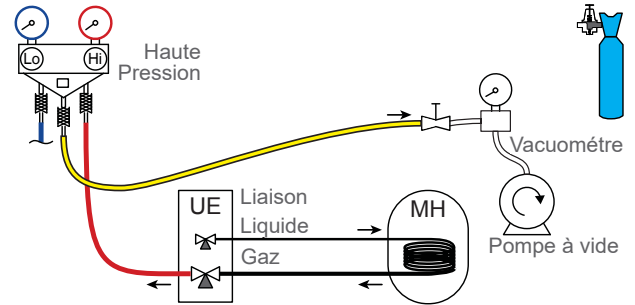
fig. 56 - Raccordement du flexible sur la vanne gaz

▼ Tirage au vide



La méthode des 3 vides (ANNEXE 2) est fortement recommandée pour toute installation et plus particulièrement lorsque la température extérieure est inférieure à 10°C.

- Si nécessaire, étalonner le(s) manomètre(s) du Manifold sur 0 bar. Ajuster le vacuomètre par rapport à la pression atmosphérique (≈ 1013 mbar).
- Raccorder la pompe à vide sur le Manifold. Raccorder un vacuomètre si la pompe à vide n'en est pas équipée.



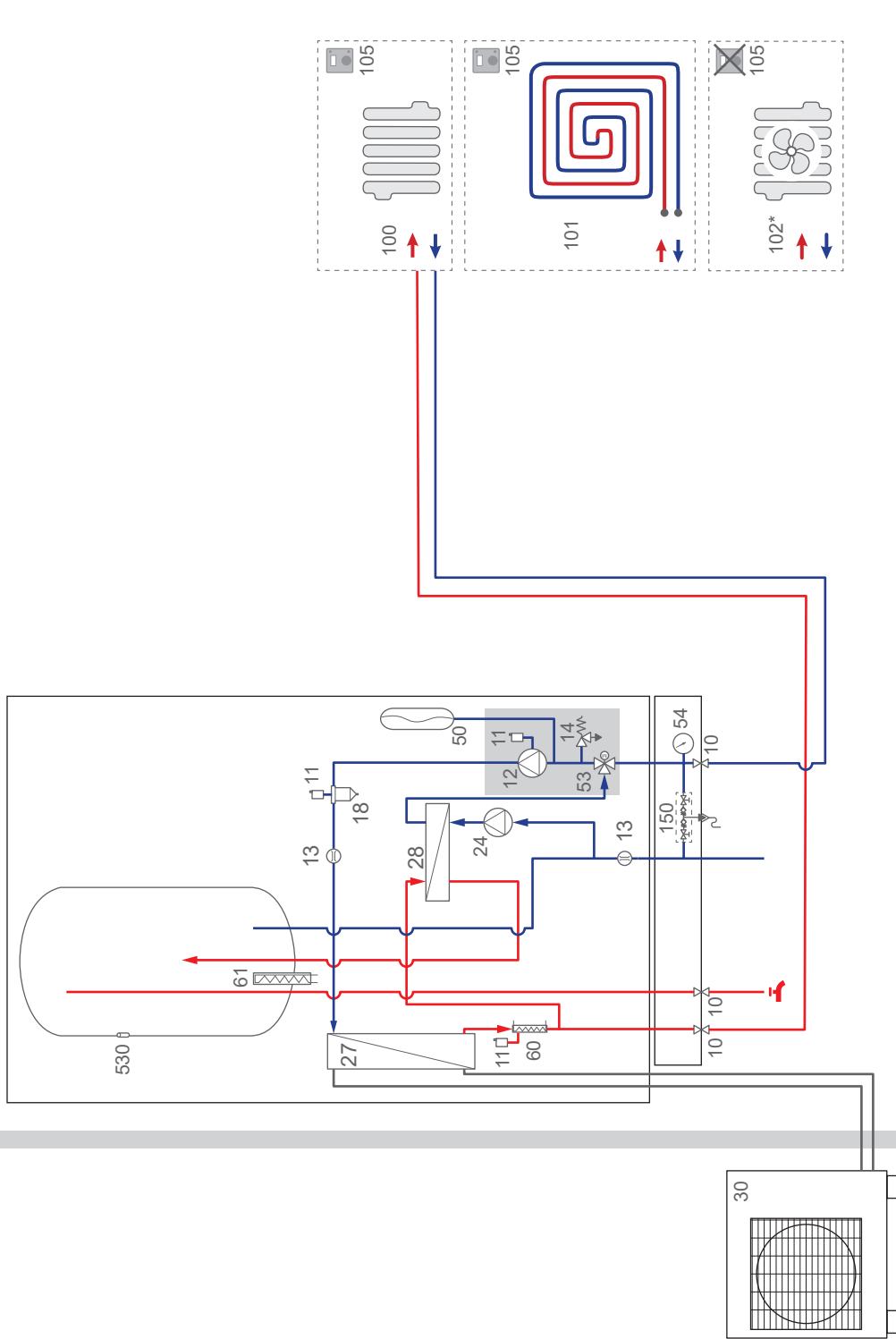
Tirer au vide jusqu'à ce que la pression résiduelle* dans le circuit tombe en dessous de la valeur indiquée dans le tableau suivant (* mesurée avec le vacuomètre).

T °C	5°C < T < 10°C	10°C < T < 15°C	15°C < T
Pmax - bar	0.009	0.015	0.020
- mbar	9	15	20

- Laisser la pompe fonctionner pendant encore 30 minutes au minimum après l'obtention du vide requis.
- Fermer le robinet du Manifold puis arrêter la pompe à vide **sans débrancher aucun des flexibles en place.**

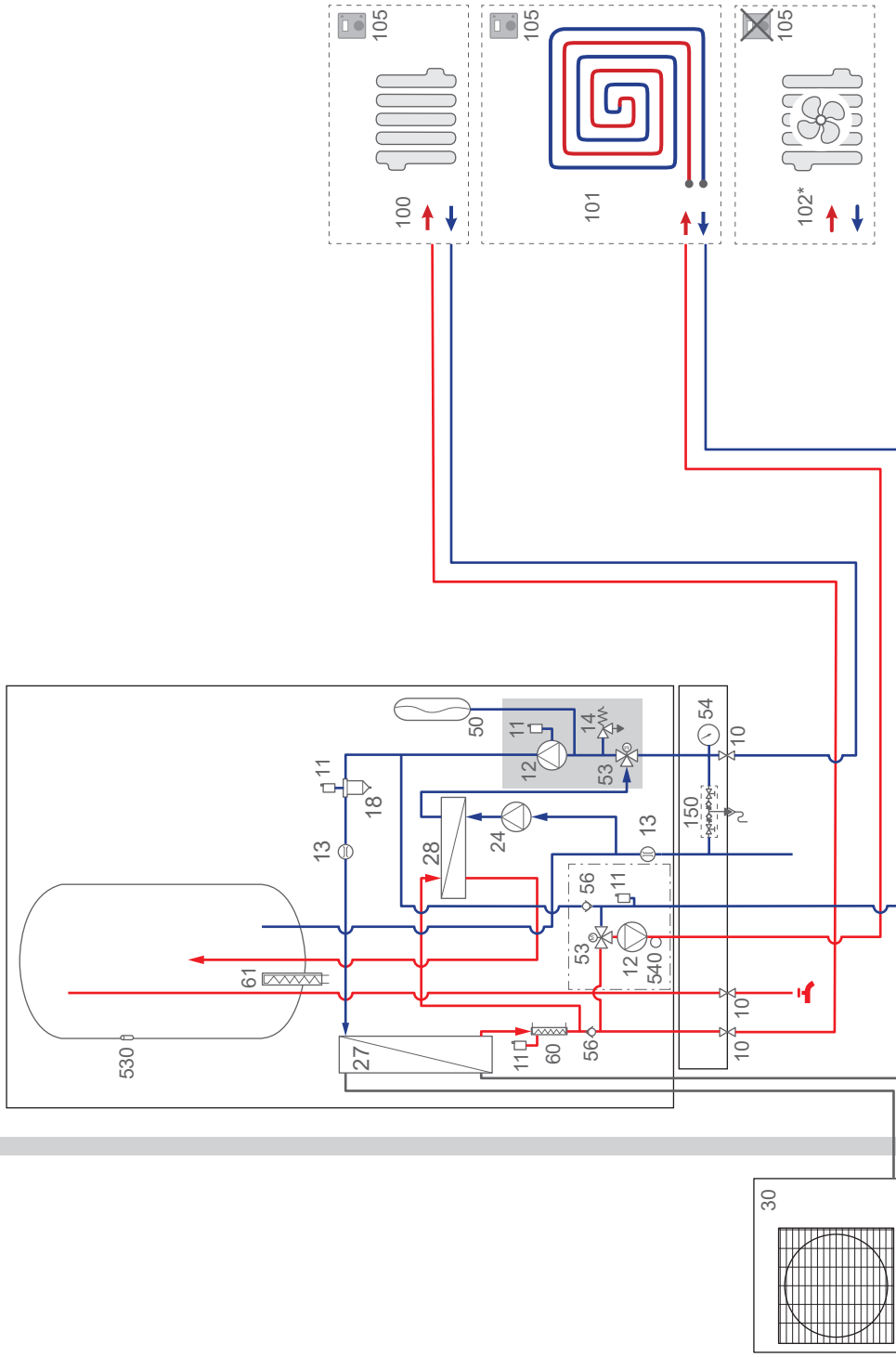
► Schémas hydrauliques de principe

■ 1 circuit de chauffe



- | | | |
|--|------------------------------------|--|
| 10 - Vanne | 27 - Échangeur PAC | 61 - Appoint électrique ECS |
| 11 - Purgeur | 28 - Échangeur ECS | 100 - Radiateur |
| 12 - Circulateur (Pompe de circulation) | 30 - Unité extérieure | 101 - Plancher chauffant |
| 13 - Débitmètre | 50 - Vase d'expansion | 102 - Radiateur dynamique (ventiloconvecteur) |
| 14 - Soupape de sécurité | 53 - Vanne directionnelle | 105 - Thermostat ou Sonde d'ambiance |
| 18 - Pot à boue (de décantation) | 54 - Manomètre | 150 - Disconnecteur |
| 24 - Circulateur ECS | 60 - Appoint électrique PAC | 530 - Sonde temp. sanitaire |

■ 2 circuits de chauffe



- 10 - Vanne
- 11 - Purgeur
- 12 - Circulateur (Pompe de circulation)
- 13 - Débitmètre
- 14 - Soupape de sécurité
- 18 - Pot à boue (de décantation)
- 24 - Circulateur ECS
- 27 - Échangeur PAC
- 28 - Échangeur ECS
- 30 - Unité extérieure
- 50 - Vase d'expansion
- 53 - Vanne directionnelle
- 54 - Manomètre
- 56 - Clapet antiretour
- 60 - Appoint électrique PAC
- 61 - Appoint électrique ECS
- 100 - Radiateur
- 101 - Plancher chauffant
- 102 - Radiateur dynamique (ventiloconvecteur)
- 105 - Thermostat ou Sonde d'ambiance
- 150 - Disjoncteur
- 530 - Sonde temp. sanitaire
- 540 - Sonde temp. départ (circuit mélange)

► Plans de câblage électrique



Avant toute intervention, s'assurer que toutes les alimentations électriques sont coupées.

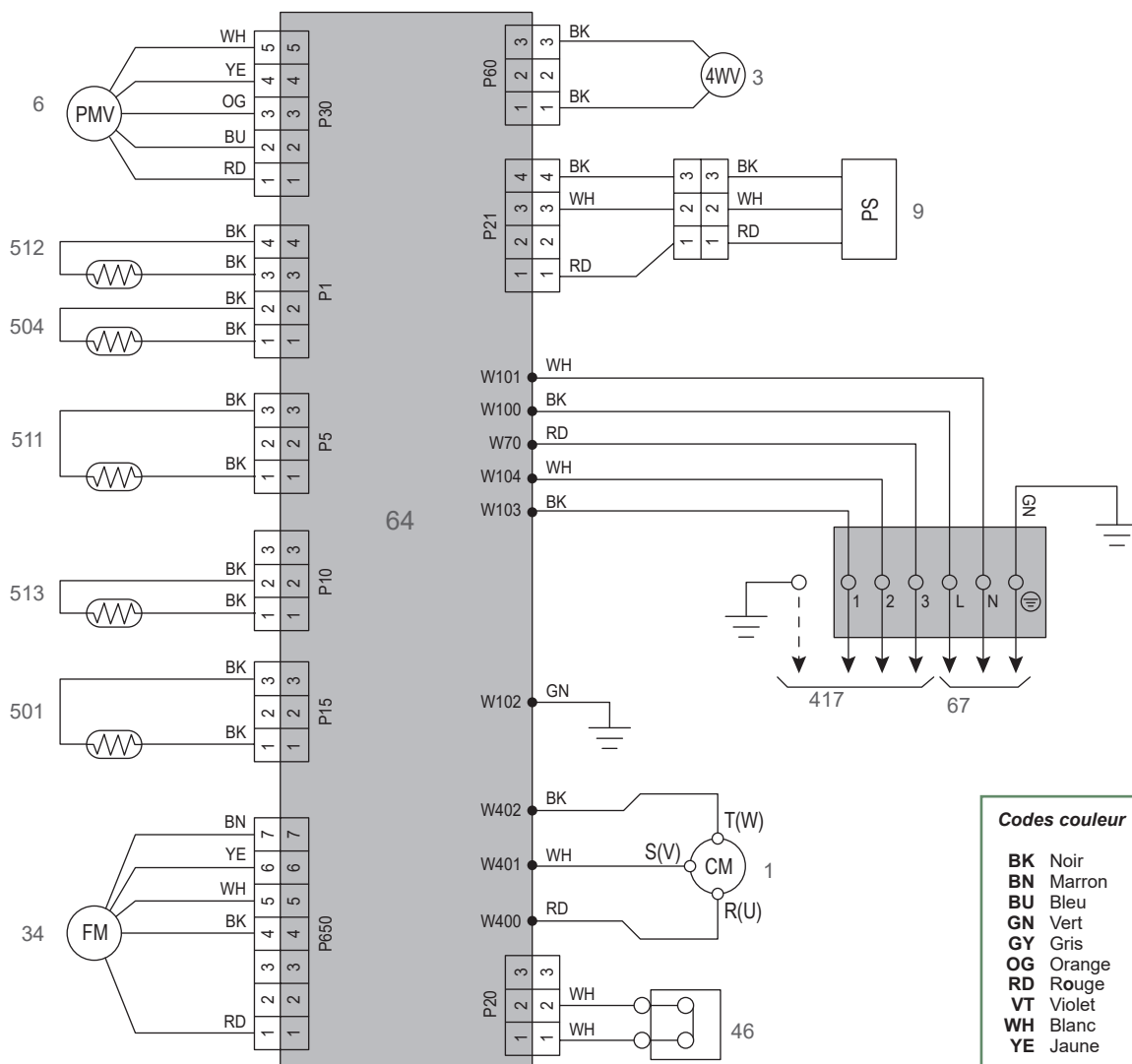
Énergie stockée : après sectionnement des alimentations attendre 10 minutes avant d'accéder aux parties internes de l'équipement.



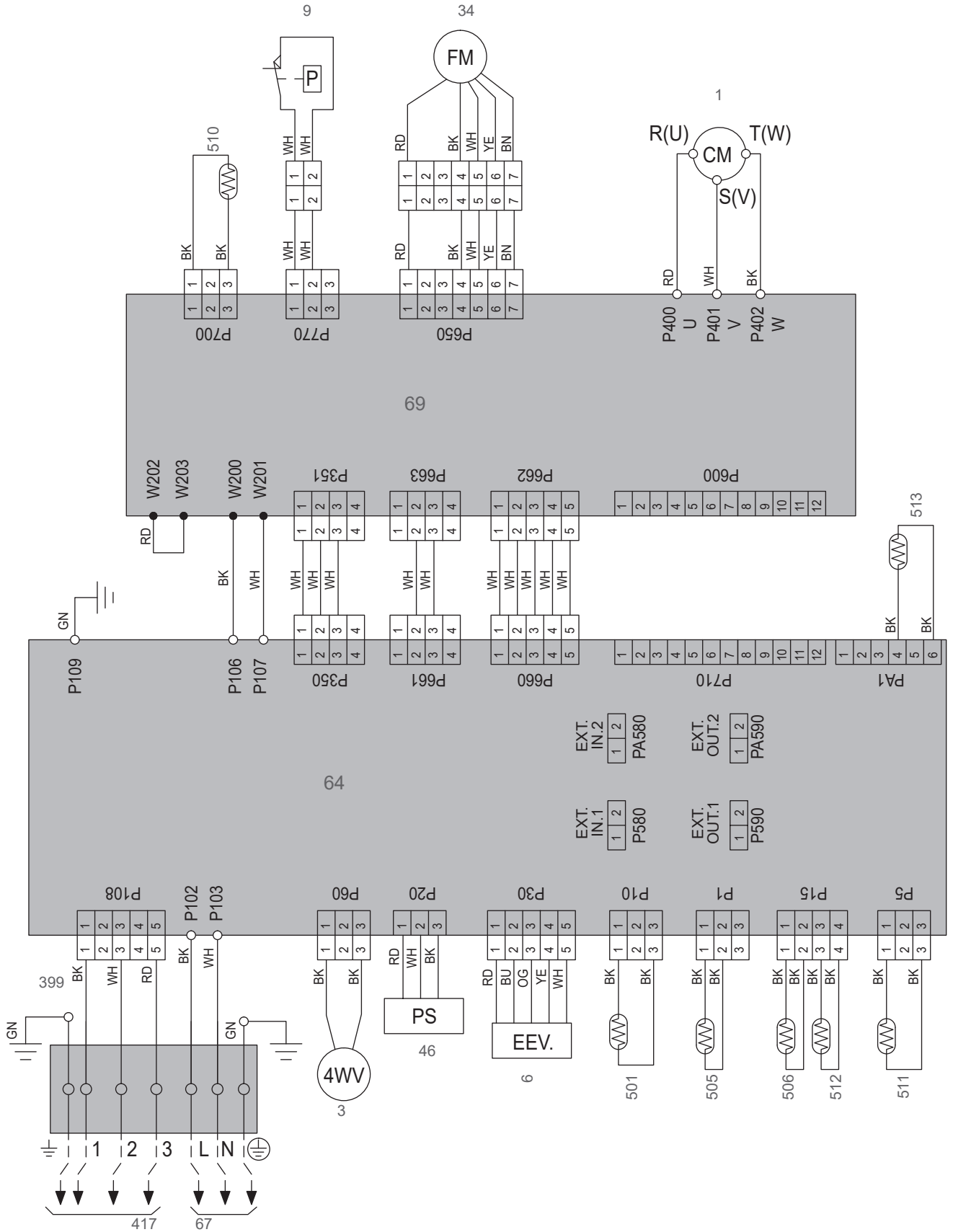
▼ Unité extérieure

- | | | |
|-----------------------------------|---|---|
| 1 - Compresseur | 69 - Carte Inverter | 506 - Sonde temp. sortie (échangeur frigorifique) |
| 3 - Vanne 4 voies | 399 - Bornier | 510 - Sonde temp. Radiateur |
| 6 - Détendeur (Vanne d'expansion) | 417 - Bornier interconnexion UE/UI (Modbus) | 511 - Sonde temp. extérieure |
| 9 - Capteur de pression (Valeur) | 501 - Sonde temp. compresseur | 512 - Sonde température refoulement compresseur |
| 34 - Ventilateur | 504 - Sonde temp. entrée (échangeur frigorifique) | 513 - Sonde température détendeur |
| 46 - Capteur de pression (haut) | 505 - Sonde temp. milieu (échangeur frigorifique) | |
| 64 - Carte de régulation | | |
| 67 - Alimentation | | |

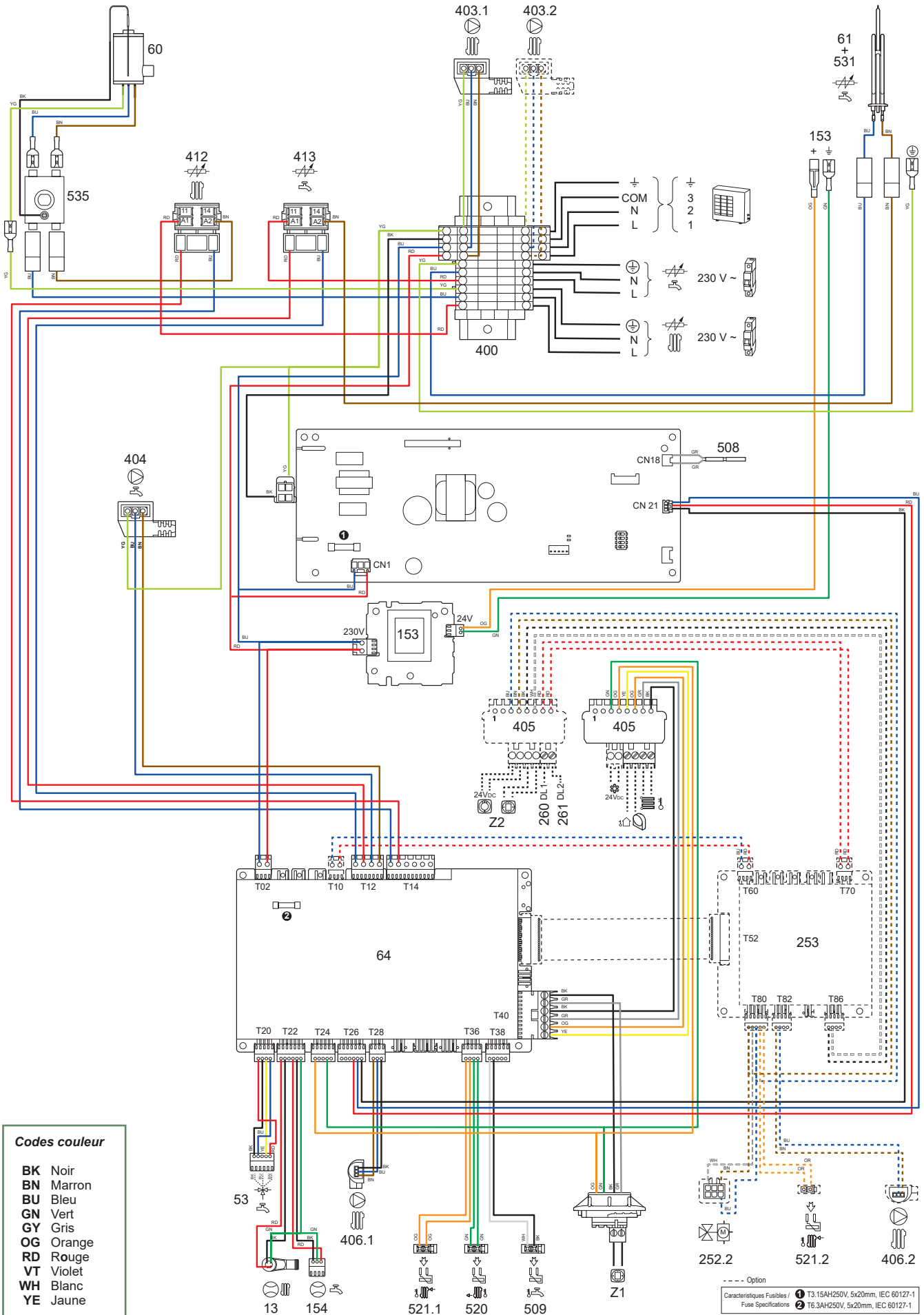
■ Modèles 3, 4, 6 et 8



■ Modèle 10



▼ Module hydraulique



13 - Débitmètre
53 - Vanne directionnelle
60 - Appoint électrique PAC
61 - Appoint électrique ECS
64 - Carte de régulation
153 - ACI
154 - Débitmètre ECS
252 - Vanne de mélange
253 - Carte d'extension régulation
400 - Bornier d'alimentation
403.1 - Alimentation circulateur chauffage 1
403.2 - Alimentation circulateur chauffage 2
404 - Alimentation circulateur ECS

405 - Bornier sondes
406.1 - Signal circulateur chauffage 1
406.1 - Signal circulateur chauffage 2
412 - Relais appoint chauffage
413 - Relais appoint ECS
508 - Sonde de condensation
509 - Sonde sanitaire
520 - Sonde temp. retour (circuit chauffage)
521.1 - Sonde temp. départ (circuit chauffage) 1
521.1 - Sonde temp. départ (circuit chauffage) 2
531 - Sécurité thermique appoint électrique sanitaire
535 - Sécurité thermique appoint électrique chauffage

✓ Procédure de mise en service

Avant de mettre sous tension l'installation :

- Vérifier le câblage électrique.
- Vérifier la mise en gaz du circuit frigorifique.
- Vérifier la pression du circuit hydraulique (1 à 2 bars), vérifier que la PAC est purgée, ainsi que le reste de l'installation.

► "Check-list" d'aide à la mise en service

▼ Avant démarrage

	OK	Non conforme
Implantation (page 16)		
Surface, volume et ventilation du local		
Contrôles visuels Unité extérieure (page 17)		
Emplacement et fixations, évacuation des condensats.		
Respect des distances aux obstacles.		
Contrôles hydrauliques Module hydraulique (page 20)		
Raccordements des tuyauteries, clapets et pompes (circuit chauffage, ECS).		
Volume eau installation (capacité du vase d'expansion adaptée ?).		
Absence de fuite.		
Pression réseau primaire et dégazage.		
Raccordements et contrôles frigorifiques (page 24)		
Contrôle des circuits frigorifiques (obturation respectée, absence de poussières et humidité).		
Raccordements entre les unités (longueur tuyauteries, serrage dudgeons).		
Protection mécanique des liaisons frigorifiques		
Installation manomètres HP sur ligne gaz (gros tube).		
Tirage au vide obligatoire.		
Test d'étanchéité à l'azote (~ 10 bar).		
Ouverture vannes frigo sur l'unité extérieure.		
Remplissage fluide frigo du module hydraulique et des canalisations.		
Indiquer sur l'étiquette présente sur l'unité extérieure, la quantité de gaz (usine + charge complémentaire).		
Contrôles électriques Unité extérieure (page 33)		
Alimentation générale (230 V).		
Protection par disjoncteur calibré.		
Section du câble.		
Raccordement terre.		
Module hydraulique (page 34)		
Liaison avec l'unité extérieure (L, N, Terre).		
Raccordement des différentes sondes (positionnement et connexions).		
Raccordement vannes directionnelles (ECS) et circulateur.		
Alimentation et protection de l'appoint électrique.		

▼ Démarrage

	OK	Non conforme
Mise en service rapide (page 42)		
Enclencher le disjoncteur général de l'installation (alimentation unité extérieure) 6 heures avant de procéder aux essais => Préchauffage du compresseur.		
Le circulateur et la vanne directionnelle démarrent pour purger automatiquement l'installation.		
L'unité extérieure démarre après 4 mn.		
Configurer Heure et Date.		
Configurer le circuit hydraulique.		
Régler la pente de chauffage (selon options).		
Ajuster la consigne départ maxi.		
Vérifications sur l'unité extérieure		
Fonctionnement du ou des ventilateurs, du compresseur.		
Mesure intensité.		
Après quelques minutes, mesure du delta T° air.		
Contrôle pression / température condensation et évaporation.		
Vérifications sur le module hydraulique		
Après 15 minutes de fonctionnement.		
Delta T° eau primaire.		
Priorité ECS (basculement vanne directionnelle).		
Fonctionnement chauffage		
Régulation ambiance (page 40 et page 46)		
Paramétrage, manipulations, contrôles.		
Affichage des consignes.		
Régler les consignes des circuits de chauffage si différentes des valeurs par défauts.		
Explications d'utilisation		



La PAC est prête à fonctionner !

► Fiche technique de mise en service

Chantier				Installateur			
Unité extérieure		N° série		Module hydraulique		N° série	
		Modèle				Modèle	
Type de fluide frigorigène				Charge fluide frigorigène		kg	
Contrôles				Tensions et intensités en fonctionnement sur l'unité extérieure			
Respect des distances d'implantation				L/N		V	
Évacuation condensats corrects							
Raccordements électriques/serrage connexions				L/T		V	
Absence fuites de GAZ (N°identification appareil :)							
Installation liaison frigorifique correcte (longueur m)				N/T		V	
Relevé en mode fonctionnement CHAUD							
T° refoulement compresseur		°C		Icomp		A	
T° ligne liquide		°C					
T° condensation	HP =	bar	°C	Sous-refroidissement		°C	
T° sortie eau ballon			°C	ΔT° condensation		°C	
T° entrée eau ballon			°C	ΔT° secondaire		°C	
T° évaporation	BP =	bar	°C				
T° aspiration			°C	Surchauffe		°C	
T° entrée air batterie			°C	ΔT° évaporation		°C	
T° sortie air batterie			°C	ΔT° batterie		°C	
Réseau hydraulique sur module hydraulique							
Réseau secondaire		Plancher chauffant		Marque circulateur		Type	
		Radiateurs BT					
		Ventilo-convecteurs					
Eau chaude sanitaire ; type ballon							
Estimation du volume d'eau réseau secondaire				L			
Options & accessoires :							
Alimentation appoint électrique				Sonde d'ambiance			
Emplacement sonde d'ambiance correct							
Kit rafraîchissement							
				Détails			
Paramétrage régulation							
Type de configuration							
Paramètres essentiels							

Consignes à donner à l'utilisateur

Expliquer à l'utilisateur le fonctionnement de son installation, en particulier les fonctions de la sonde d'ambiance et les programmes qui lui sont accessibles au niveau de l'interface utilisateur.

Insister sur le fait qu'un plancher chauffant a une grande inertie et que par conséquent, les réglages doivent être progressifs.

Expliquer également à l'utilisateur comment contrôler le remplissage du circuit de chauffage.

Fin de vie de l'appareil

Le démantèlement et le recyclage des appareils doivent être pris en charge par un service spécialisé.

En aucun cas les appareils ne doivent être jetés avec les ordures ménagères, avec les encombrants ou dans une décharge.

En fin de vie de l'appareil, contacter l'installateur ou le représentant local pour procéder au démantèlement et recyclage de cet appareil.

AMBB - SATC
Rue des fondeurs 59660 Merville - France
www.atlantic.fr

Groupe Atlantic Belgium
Oude Vijverweg, 6 - 1653 Dworp – Belgium
www.atlantic.be

Atlantic Suisse AG
Sonnenbergstrasse 9 - 6052 Hergiswil - Switzerland
www.atlantic-suisse.ch

Date de la mise en service :

Coordonnées de votre installateur chauffagiste ou service après-vente.

Cet appareil est conforme :

- à la directive basse tension 2014/35/UE ;
- à la directive compatibilité électromagnétique 2014/30/UE ;
- à la directive machines 2006/42/CE ;
- à la directive éco-conception 2009/125/CE et aux règlements d'exécution applicables ;
- au règlement (UE) 2017/1369 établissant un cadre pour l'étiquetage énergétique et aux règlements délégués applicables ;
- à la directive 2011/65/UE et aux directives déléguées applicables relatives à la limitation de l'utilisation de certaines substances dangereuses dans les équipements électriques et électroniques ;



Le texte complet de la déclaration UE de conformité est disponible à l'adresse internet suivante : <https://www.atlantic.fr/>



Cet appareil est identifié par ce symbole. Il signifie que tous les produits électriques et électroniques doivent être impérativement séparés des déchets ménagers. Un circuit spécifique de récupération pour ce type de produits est mis en place dans les pays de l'Union Européenne (*), en Norvège, Islande et au Liechtenstein. N'essayez pas de démonter ce produit vous-même. Cela peut avoir des effets nocifs sur votre santé et sur l'environnement.

Le retraitement du liquide réfrigérant, de l'huile et des autres pièces doit être réalisé par un installateur qualifié conformément aux législations locales et nationales en vigueur. Pour son recyclage, cet appareil doit être pris en charge par un service spécialisé et ne doit être en aucun cas jeté avec les ordures ménagères, avec les encombrants ou dans une déchèterie.

Veillez contacter votre installateur ou le représentant local pour plus d'informations.

* En fonction des règlements nationaux de chaque état membre.



Points de collecte sur www.quefairedemesdechets.fr