

SCHEMATHEEK

Varjet

Condenserende ketel
uit te rusten met gas- of stookoliebrander

• van 70 tot 580 kW uit te rusten met brander



HET VARJET-GAMMA

Het gamma omvat 14 modellen met een vermogen van 70 kW tot 580 kW.

De Varjet is een condenserende plaatstalen drietreksketel, uit te rusten met een gas- of stookoliebrander.

Dankzij het interne ontwerp, met kamer waar het retourwater wordt verwarmd vóór het weer in de ketel komt, kunnen lage retourtemperaturen in het ketellichaam worden toegelaten, tot een minimum van 15°C, terwijl een minimale aanvoertemperatuur van 50°C met stookolie en 60°C met aardgas wordt gehandhaafd.

De mee in de behuizing geïntegreerde roestvrijstalen condensor zorgt ervoor dat zeer hoge rendementen kunnen worden bereikt, tot 108% op PCI, afhankelijk van de belastingsgraad en de waterinlaattemperatuur in de wisselaar.

De ketel is verkrijgbaar in versies met 2, 3 of 4 aansluitingen en kan dus aan alle soorten installaties worden aangepast

De rookgastemperatuur bij de inlaat van de condensor moet hoger worden gehouden dan 95°C voor aardgas en 120°C voor stookolie. Door deze relatief lage waarden kan de brander het vermogen over een groot bereik moduleren.

De bedieningspanelen Navistem B2000 zijn als optie verkrijgbaar met verschillende integreerbare regelaars.

De Varjet-ketel kan een variabel waterdebiet aan van maximaal P/10, waarbij P = ketelvermogen in th/h.

Als de Varjet uitgerust is met een Navistem-bedieningspaneel is er bij een configuratie met twee of drie aansluitingen geen minimumdebiet vereist; de regeling zorgt voor de temperatuurregeling door in te werken op de driewegventielen van de kringen.

In een configuratie met 4 aansluitingen moet het minimumdebiet in de condensor hoger zijn dan P/55, debiet in m³/u en P vermogen in th/h van de condensor.

Model Varjet	Nuttig vermogen in kW	Maximumdebiet in de ketel in m ³ /u
Varjet 1	70	6
Varjet 2	90	7,8
Varjet 3	120	10,3
Varjet 4	145	12,5
Varjet 5	165	14,2
Varjet 6	190	16,4
Varjet 7	225	19,4
Varjet 8	258	22,4
Varjet 9	297	25,8
Varjet 10	332	28,8
Varjet 11	370	31,8
Varjet 12	440	37,9
Varjet 13	510	43,9
Varjet 14	578	49,9

Dankzij de speciale kenmerken en de combinatie met Navistem-bedieningspanelen kan het hydraulische ontwerp van installaties worden vereenvoudigd doordat circulatiepompen en evenwichtsflessen overbodig worden. caractéristiques particulières et l'association avec des tableaux Navistem permettent de simplifier la conception hydraulique des installations en s'affranchissant des pompes d'irrigation et des bouteilles de découplage hydraulique.

La pression de service standard est de **4 bar**.

De garantie op deze apparatuur bedraagt **3 jaar**.

HET LRP NT PLUS-GAMMA

Het gamma omvat 14 modellen met een vermogen van 70 kW tot 580 kW.

De LRP NT Plus is een plaatstalen drietreksketel lage temperatuur, uit te rusten met een gas- of stookoliebrander.

Dankzij het interne ontwerp, met kamer waar het retourwater wordt verwarmd vóór het weer in de ketel komt, kunnen lage retourtemperaturen in het ketellichaam worden toegelaten, tot een minimum van 15°C, terwijl een minimale aanvoertemperatuur van 50°C met stookolie en 60°C met aardgas wordt gehandhaafd.

De rookgastemperatuur bij de inlaat van de ketel moet hoger worden gehouden dan 95°C voor aardgas en 120°C voor stookolie. Door deze relatief lage waarden kan de brander het vermogen over een groot bereik moduleren.

De bedieningspanelen Navistem B2000 zijn als optie verkrijgbaar met verschillende integreerbare regelaars.

De LRP NT Plus-ketel kan een variabel waterdebiet aan van maximaal $P/10$, waarbij P = ketelvermogen in th/h. Als de LRP NT Plus uitgerust is met een Navistem-bedieningspaneel is er geen minimumdebiet vereist; de regeling zorgt voor de temperatuurregeling door in te werken op de driewegventielen van de kringen.

Model LRP NT Plus	Nuttig vermogen in kW	Maximumdebiet in de ketel in m ³ /u
LRP NT Plus 1	70	6
LRP NT Plus 2	90	7,8
LRP NT Plus 3	120	10,3
LRP NT Plus 4	145	12,5
LRP NT Plus 5	165	14,2
LRP NT Plus 6	190	16,4
LRP NT Plus 7	225	19,4
LRP NT Plus 8	260	22,4
LRP NT Plus 9	300	25,8
LRP NT Plus 10	335	28,8
LRP NT Plus 11	370	31,8
LRP NT Plus 12	440	37,9
LRP NT Plus 13	510	43,9
LRP NT Plus 14	580	49,9

Dankzij de speciale kenmerken en de combinatie met Navistem-bedieningspanelen kan het hydraulische ontwerp van installaties worden vereenvoudigd doordat circulatiepompen en evenwichtsflessen overbodig worden.

De standaard werkdruk bedraagt **4 bar**.

De garantie op deze apparatuur bedraagt **3 jaar**.

PRODUCTKENMERKEN

Beschikbare opties voor de Varjet en LRP NT Plus voor de besturing van ketelcascades of kringen

Bedieningspaneel	Functies
Navistem B2000	<ul style="list-style-type: none"> • Regelaar RVS63 voor regeling van: <ul style="list-style-type: none"> - een eentraps-, tweetraps- of modulerende brander - een cascade van maximaal 15 ketels - een directe kring - twee verwarmingskringen met driewegventiel - een SWW-kring met pomp • Weekprogramma verwarming met acht vakantieperiodes • Communicatie met de regelaars van de installatie via LPB-bus of 0-10V-signaal • Regelthermostaat (max. 95°C) • Veiligheidsthermostaat 110°C • Aan/Uit-schakelaar • Controlelampjes • Waterthermometer • Zekeringen • Geleverd met ketelvoeler met kabel QAZ 36

REGELAAR

Regelopties	Functies
Kit RVS 46 te integreren in de Navistem B2000	Beheer van een extra verwarmingskring

VOELERS EN INTERFACES

Regelopties	Functies
QAC 34	Buitenvoeler
QAD 36	Klemvoeler (max. leidingdiameter 100 mm)
QAZ 36	Dompelvoeler met kabel
QAZ 36 + dompelbuis	Dompelvoeler met kabel met dompelbuis
QAA 75	Ruimtevoeler en afstandsbediening voor RVS-regelaar
Kaart alarmmelding	5 informatiemeldingen in de vorm van een droog contact, storingsmelding oververhitting, branderstoring, branderwerking 1e trap, branderwerking 2e trap, externe storing

TOEBEHOREN

Regelopties	Functies
Kit tri 400V	Voor driefase voeding 400V met branderkabel 3,50 m
Kabelset	Voor eenfase brander, lengte 3,50 m met genormaliseerde 4- en 7-polige connectoren
Neutralisatiekit voor condenswater	Verschillende modellen voor gas of stookolie
Mag'net Evo	Magnetische slibfilter

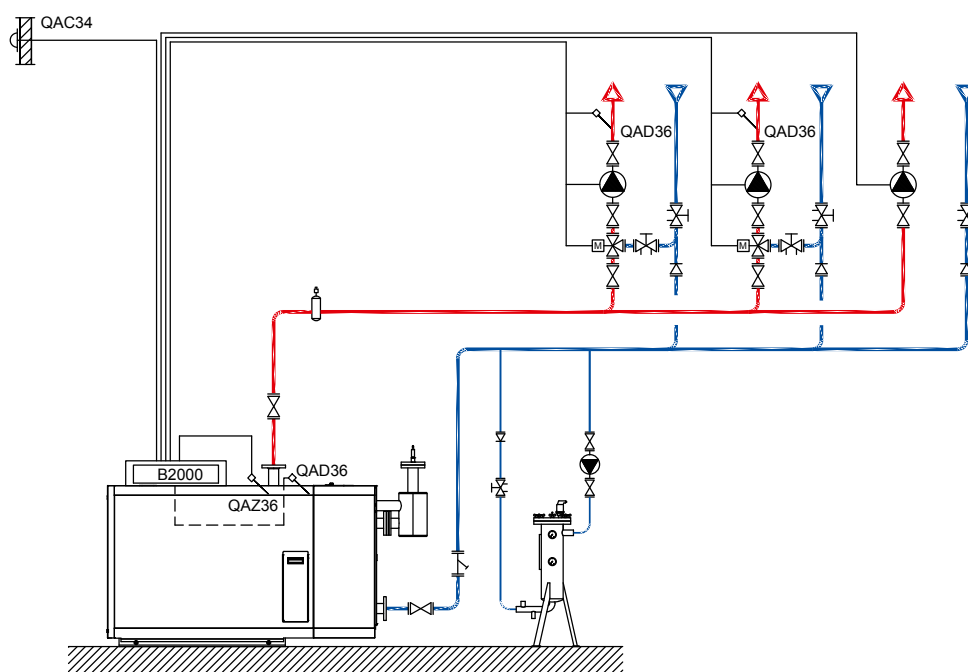
INSTALLATIES MET ÉÉN KETEL

Installatie met versie 2 aansluitingen

Drie verwarmingskringen waarvan 2 met driewegventiel

CDO 11

VARJET



Aan te schaffen toebehoren:

- een bedieningspaneel Navistem B2000 (geleverd met een ketelvoeler QAZ36), een buitenvoeler QAC 34, twee kringvoelers QAD36, optioneel een ketelretourvoeler QAD 36

De Varjet-ketel met bedieningspaneel Navistem B2000 kan twee verwarmingskringen met driewegventiel en één directe verwarmingskring regelen.

De ketel werkt met variabele aanvoertemperatuur, afhankelijk van de buitentemperatuur gemeten door de voeler QAC 34, ingesteld op de kring met de hoogste temperatuurvraag, zonder parallele verschuiving en met een ondergrens op de minimaanvoertemperatuur die de ketel nodig heeft.

Weekprogramma verwarming met acht vakantieperiodes.

De keteltemperatuur en -debiet worden geregeld vanaf het bedieningspaneel door in te werken op de regelventielen van de verwarming.

INSTALLATIES MET ÉÉN KETEL

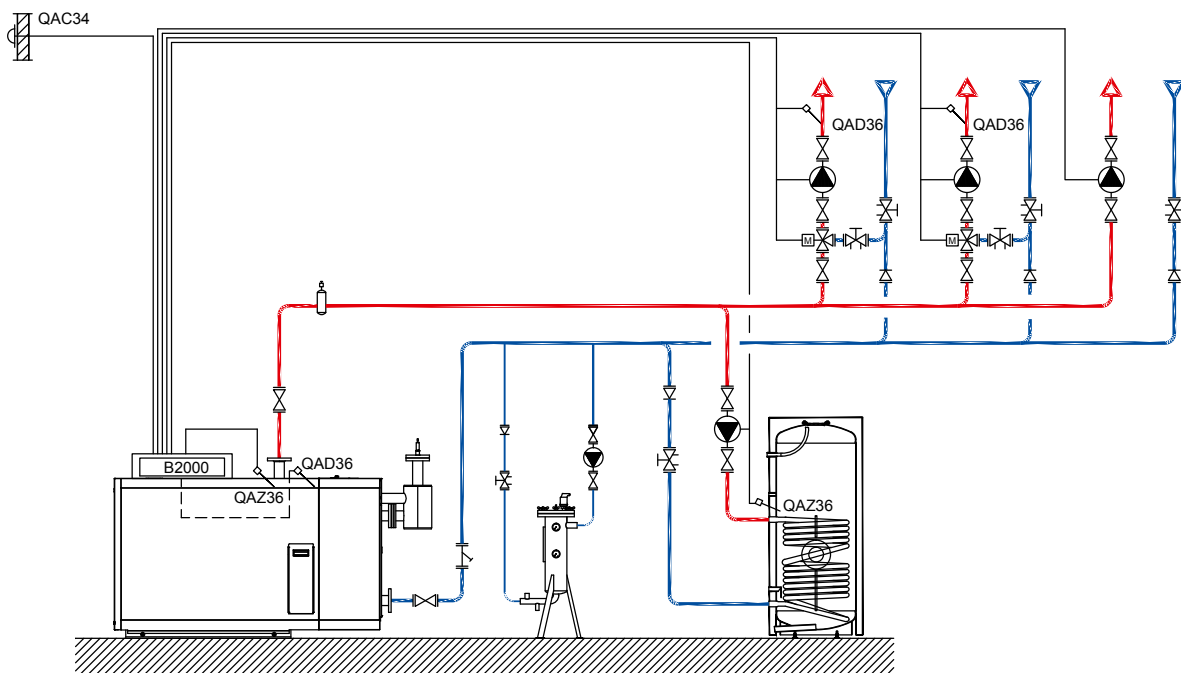


Installatie met versie 2 aansluitingen

Drie verwarmingskringen waarvan 2 met driewegventiel + 1 SWW-buffertank

CDO 12

VARJET



Aan te schaffen toebehoren:

- een bedieningspaneel Navistem B2000 (geleverd met een ketelvoeler QAZ36), een buitenvoeler QAC 34, een SWW-voeler QAZ 36, twee kringvoelers QAD36, optioneel een ketelretourvoeler QAD 36

De Varjet-ketel met bedieningspaneel Navistem B2000 kan twee verwarmingskringen met driewegventiel en één directe verwarmingskring regelen.

De ketel werkt met variabele aanvoertemperatuur, afhankelijk van de buitentemperatuur gemeten door de voeler QAC 34, ingesteld op de kring met de hoogste temperatuurvraag, zonder parallele verschuiving en met een ondergrens op de minimaanvoertemperatuur die de ketel nodig heeft.

Weekprogramma verwarming met acht vakantieperiodes.

De keteltemperatuur en -debiet worden geregeld vanaf het bedieningspaneel door in te werken op de regelventielen van de verwarming.

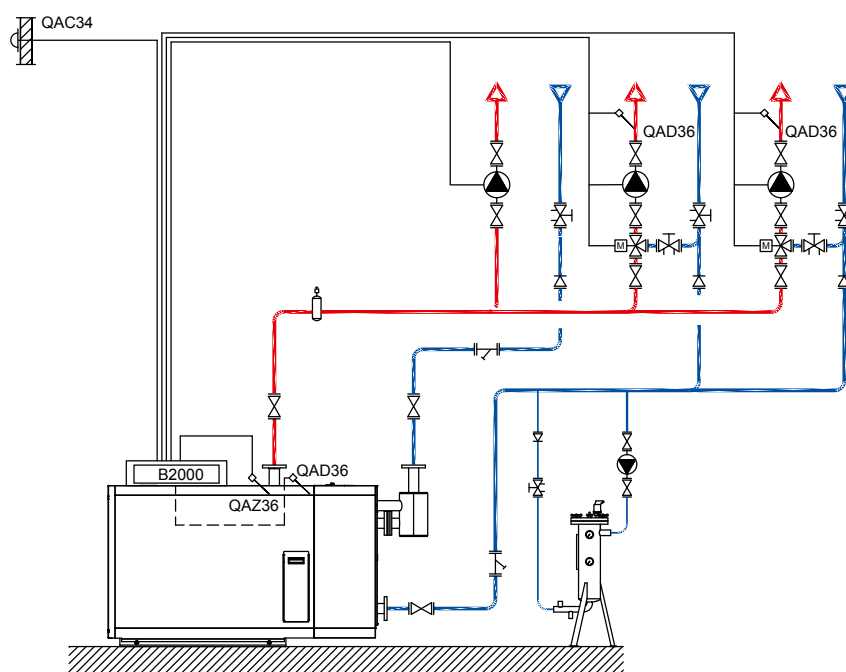
INSTALLATIES MET ÉÉN KETEL

Installatie met versie 3 aansluitingen

Drie verwarmingskringen waarvan 2 met driewegventiel

CDO 21

VARJET



Aan te schaffen toebehoren:

- een bedieningspaneel Navistem B2000 (geleverd met een ketelvoeler QAZ36), een buitenvoeler QAC 34, twee kringvoelers QAD36, optioneel een ketelretourvoeler QAD 36

De Varjet-ketel met bedieningspaneel Navistem B2000 kan twee verwarmingskringen met driewegventiel en één directe verwarmingskring regelen.

De ketel werkt met variabele aanvoertemperatuur, afhankelijk van de buitentemperatuur gemeten door de voeler QAC 34, ingesteld op de kring met de hoogste temperatuurvraag, zonder parallele verschuiving en met een ondergrens op de minimaanvoertemperatuur die de ketel nodig heeft.

Weekprogramma verwarming met acht vakantieperiodes.

Om de condensatie in de ketel te optimaliseren, zijn de retouren van de kringen op de ketel gescheiden. De retour van de geregelde kringen, die kouder zijn, worden alleen aangesloten op de laagtemperatuurretour van de ketel.

De keteltemperatuur en -debiet worden geregeld vanaf het bedieningspaneel door in te werken op de regelventielen van de verwarming.

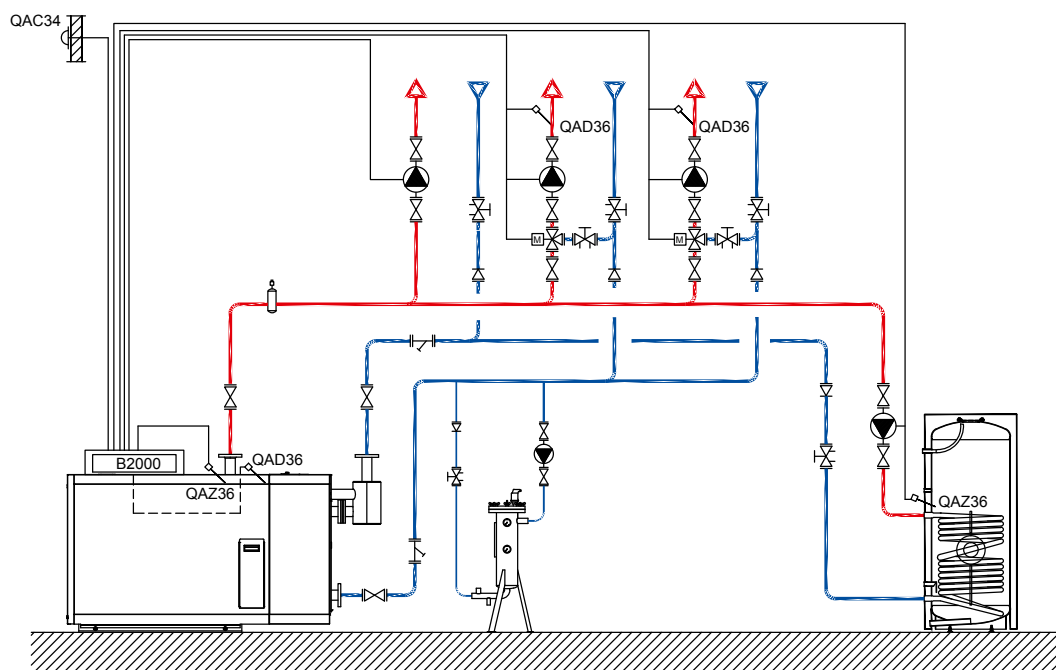
INSTALLATIES MET ÉÉN KETEL

Installatie met versie 3 aansluitingen

Drie verwarmingskringen waarvan 2 met driewegventiel+ 1 SWW-buffertank

CDO 22

VARJET



Aan te schaffen toebehoren:

- een bedieningspaneel Navistem B2000 (geleverd met een ketelvoeler QAZ36), een buitenvoeler QAC 34, een SWW-voeler QAZ 36, twee kringvoelers QAD36, optioneel een ketelretourvoeler QAD 36

De Varjet-ketel met bedieningspaneel Navistem B2000 kan twee verwarmingskringen met driewegventiel, één directe verwarmingskring en een SWW-kring met pomp regelen.

De ketel werkt met variabele aanvoertemperatuur, afhankelijk van de buitentemperatuur gemeten door de voeler QAC 34, ingesteld op de kring met de hoogste temperatuurvraag, zonder parallele verschuiving en met een ondergrens op 65°C om aan de minimumvereiste voor de productie van sanitair warm water te voldoen.

Weekprogramma verwarming met acht vakantieperiodes.

De SWW-voorrang wordt geregeld via de voeler QAZ 36.

Om de condensatie in de ketel te optimaliseren, zijn enkel de retouren van de geregelde kringen aangesloten op de laagtemperatuurretour van de ketel. De retour van de kringen met hogere temperatuur worden teruggevoerd naar de retour bovenaan.

De keteltemperatuur en -debiet worden geregeld vanaf het bedieningspaneel door in te werken op de regelventielen van de verwarming.

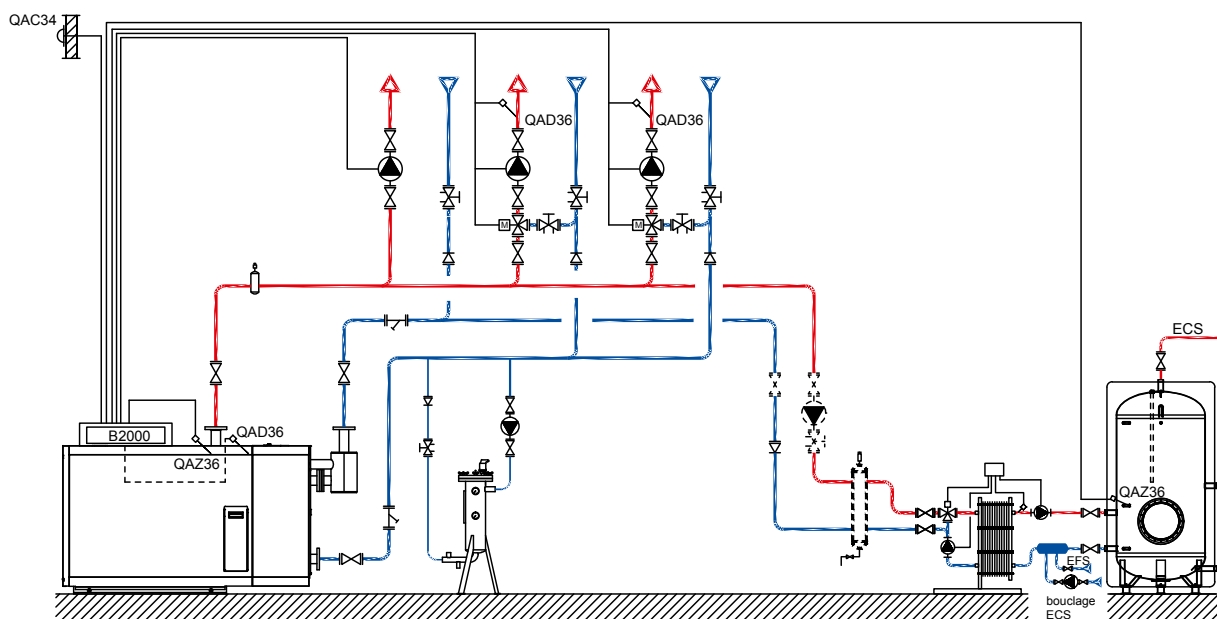
INSTALLATIES MET ÉÉN KETEL

Installatie met versie 3 aansluitingen

Drie verwarmingskringen waarvan 2 met driewegventiel+ 1 semi-instant SWW

CDO 23

VARJET



Aan te schaffen toebehoren:

- een bedieningspaneel Navistem B2000 (geleverd met een ketelvoeler QAZ36), een buitenvoeler QAC 34, een SWW-voeler QAZ 36, twee kringvoelers QAD36, optioneel een ketelretourvoeler QAD 36

De Varjet-ketel met bedieningspaneel Navistem B2000 kan twee verwarmingskringen met driewegventiel, één directe verwarmingskring en een SWW-kring met pomp regelen.

De ketel werkt met variabele aanvoertemperatuur, afhankelijk van de buitentemperatuur gemeten door de voeler QAC 34, ingesteld op de kring met de hoogste temperatuurvraag, zonder parallelle verschuiving en met een ondergrens op 65°C om aan de minimumvereiste voor de productie van sanitair warm water te voldoen.

Weekprogramma verwarming met acht vakantieperiodes.

De SWW-voorrang wordt geregeld via de voeler QAZ 36.

Om de condensatie in de ketel te optimaliseren, zijn enkel de retouren van de geregelde kringen aangesloten op de lagetemperatuurretour van de ketel. De retour van de kringen met hogere temperatuur worden teruggevoerd naar de retour bovenaan.

De hydraulische evenwichtsfles aan de ingang van de SWW-productie is noodzakelijk wanneer het driewegregelventiel van het systeem niet toereikend is.

De keteltemperatuur en -debiet worden geregeld vanaf het bedieningspaneel door in te werken op de regelventielen van de verwarming.

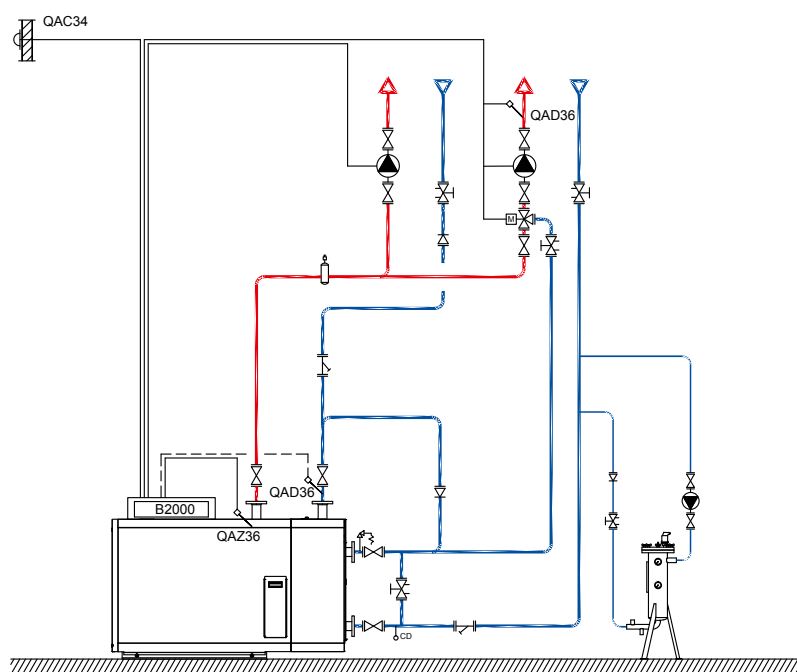
INSTALLATIES MET ÉÉN KETEL

Installatie met versie 4 aansluitingen

Twee verwarmingskringen met verschillende stooklijnen

CDO 31

VARJET



Aan te schaffen toebehoren:

- een bedieningspaneel Navistem B2000 (geleverd met een ketelvoeler QAZ36), een buitenvoeler QAC 34, een kringvoeler QAD36, optioneel een ketelretourvoeler QAD 36

De Varjet-ketel met bedieningspaneel Navistem B2000 kan de twee verwarmingskringen regelen.

De ketel werkt met variabele aanvoertemperatuur, afhankelijk van de buitentemperatuur gemeten door de voeler QAC 34, ingesteld op de kring met de hoogste temperatuurvraag, zonder parallelle verschuiving en met een ondergrens op de minimaanvoertemperatuur die de ketel nodig heeft.

Weekprogramma verwarming met acht vakantieperiodes.

Om de condensatie te optimaliseren, zijn de retouren van de kringen op de ketel gescheiden. Enkel de retour van de geregelde kring, die kouder is, wordt aangesloten op de condensor.

De keteltemperatuur en -debiet worden geregeld vanaf het bedieningspaneel door in te werken op het regelventiel van de verwarming.

Opmerking: Voor toepassingen met SWW-productie, gelieve ons te raadplegen.

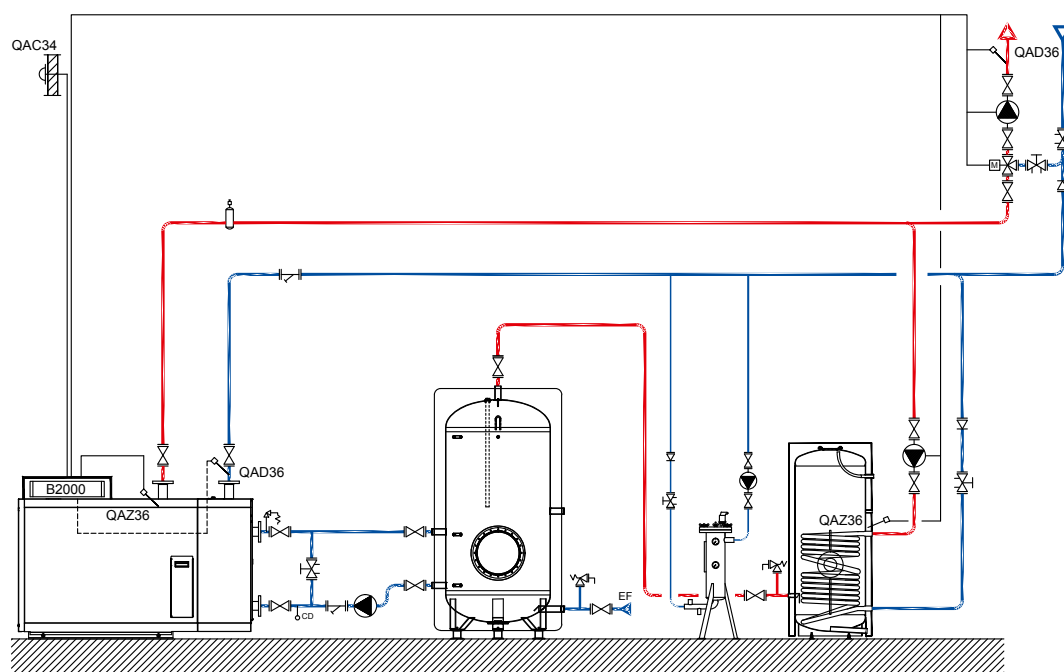
INSTALLATIES MET ÉÉN KETEL

Installatie met versie 4 aansluitingen

Terugwinning sanitair water

CDO 32

VARJET



Aan te schaffen toebehoren:

- een bedieningspaneel Navistem B2000 (geleverd met een ketelvoeler QAZ36), een buitenvoeler QAC 34, een SWW-voeler QAZ 36, een kringvoeler QAD36, optioneel een ketelretourvoeler QAD 36

De Varjet-ketel met bedieningspaneel Navistem B2000 kan de verwarmingskring met driewegventiel en de SWW-kring met pomp regelen.

De ketel werkt met variabele aanvoertemperatuur, afhankelijk van de buitentemperatuur gemeten door de voeler QAC 34, ingesteld op de kring met de hoogste temperatuurvraag, zonder parallelle verschuiving en met een ondergrens op 65°C om aan de minimumvereiste voor de productie van sanitair warm water te voldoen.

Weekprogramma verwarming met acht vakantieperiodes.

De SWW-voorrang wordt geregeld via de voeler QAZ 36.

De condensor wordt rechtstreeks door leidingwater gevoed. Bij een gemiddelde temperatuur van 10°C is het een zeer kosteneffectieve bron van koeling voor de condensatie. Voor deze toepassing moet de bij de Varjet voorgestelde «volledig roestvrijstalen» optie worden gekozen om corrosie te voorkomen.

De voorverwarming van het sanitair warm water maakt een bijzonder hoog jaarlijks bedrijfsrendement van de stookruimte mogelijk.

De keteltemperatuur en -debiet worden geregeld vanaf het bedieningspaneel door in te werken op het regelventiel van de verwarming.

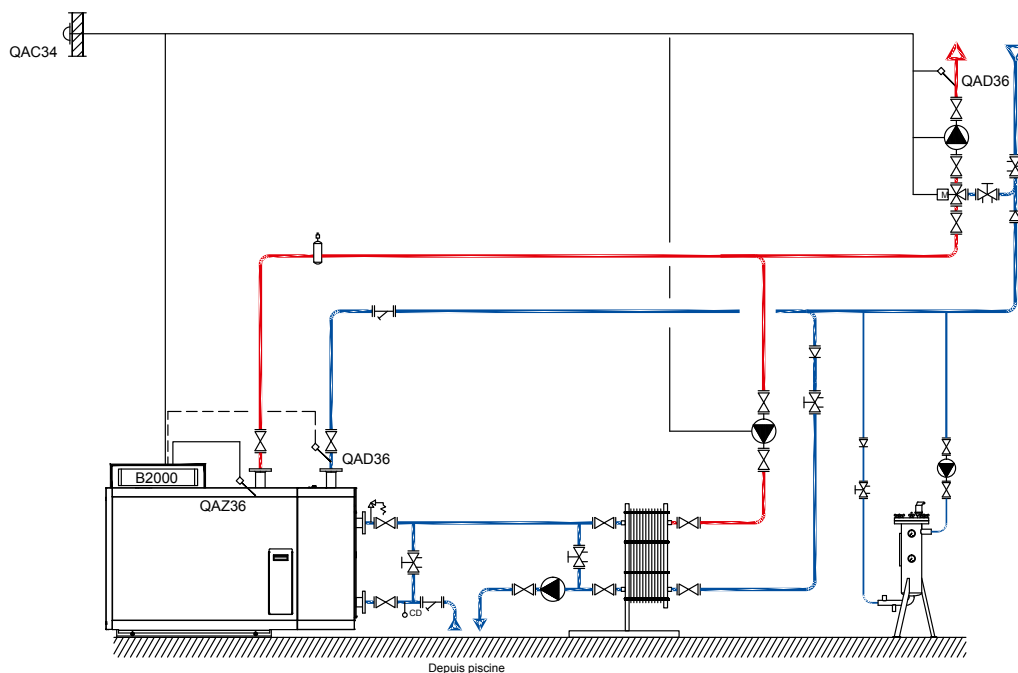
INSTALLATIES MET ÉÉN KETEL

Installatie met versie 4 aansluitingen

Terugwinning zwembadwater

CDO 33

VARJET



Aan te schaffen toebehoren:

- een bedieningspaneel Navistem B2000 (geleverd met een ketelvoeler QAZ36), een buitenvoeler QAC 34, een kringvoeler QAD36, optioneel een ketelretourvoeler QAD 36

De Varjet-ketel met bedieningspaneel Navistem B2000 kan een verwarmingskring met driewegventiel regelen. De ketel werkt met variabele aanvoertemperatuur, afhankelijk van de buitentemperatuur gemeten door de voeler QAC 34, ingesteld op de kring met de hoogste temperatuurvraag, zonder parallelle verschuiving en met een ondergrens op de minimumaanvoertemperatuur die de ketel nodig heeft.

Weekprogramma verwarming met acht vakantieperiodes.

Het gebruik van condensatie om zwembadwater voor te verwarmen is zeer rendabel. Het zwembadwater, gewoonlijk 28°C, zorgt permanent voor een maximale condensatie gedurende het hele jaar. Voor deze toepassing moet de bij de Varjet voorgestelde «volledig roestvrijstalen» optie worden gekozen om corrosie te voorkomen.

Bovendien wordt het zwembadwater behandeld nadat het door de condensor is gegaan zodat het maximaal wordt verdund in het zwembad.

De keteltemperatuur en -debiet worden geregeld vanaf het bedieningspaneel door in te werken op het regelventiel van de verwarming.

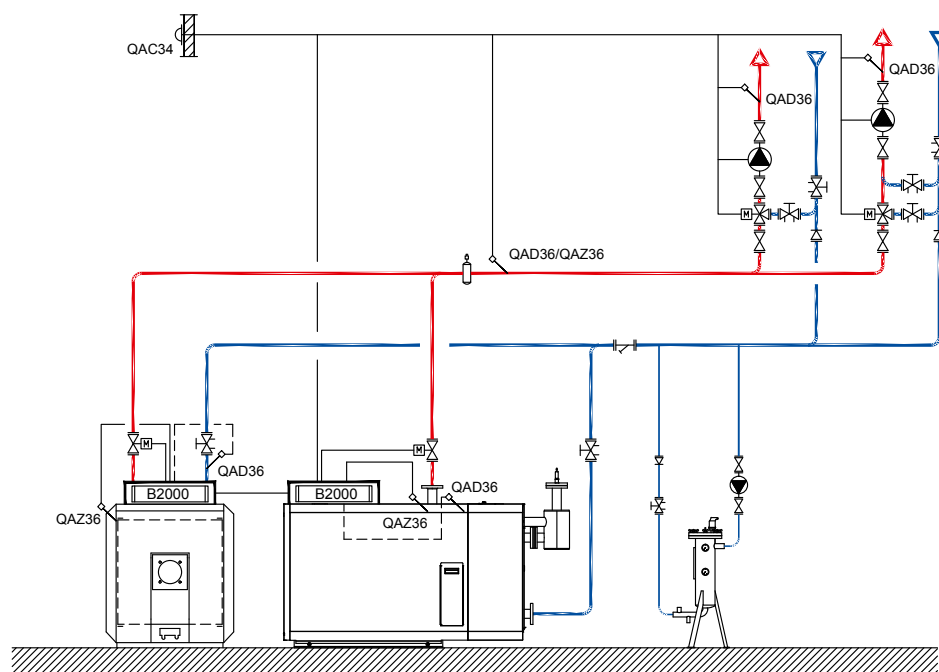
INSTALLATIES MET TWEE KETELS

Installatie met versie 2 aansluitingen

LRP NT Plus + Varjet - Twee verwarmingskringen met driewegventiel

CDO 42

VARJET / LRP NT PLUS



Aan te schaffen toebehoren:

- twee bedieningspanelen Navistem B2000 (geleverd met een ketelvoeler QAZ36), een buitenvoeler QAC 34, twee kringvoelers QAD36, een algemene aanvoersensor QAD 36 of QAZ 36, optioneel twee ketelretourvoelers QAD 36

De beide ketels zijn uitgerust met een bedieningspaneel Navistem B2000.

Het bedieningspaneel van de Varjet is de cascademaster, deze gaat de cascade van de twee ketels regelen en ook de twee verwarmingskringen met driewegventiel.

Elke Navistem B2000 regelt de tweewegafsluiter van zijn eigen ketel.

De ketel werkt met variabele aanvoertemperatuur, afhankelijk van de buitentemperatuur gemeten door de voeler QAC 34, ingesteld op de kring met de hoogste temperatuurvraag, zonder parallele verschuiving en met een ondergrens op de minimaanvoertemperatuur die de ketel nodig heeft.

Weekprogramma verwarming met acht vakantieperiodes.

De keteltemperatuur en -debiet worden geregeld vanaf het bedieningspaneel door in te werken op de regelventielen van de verwarming.

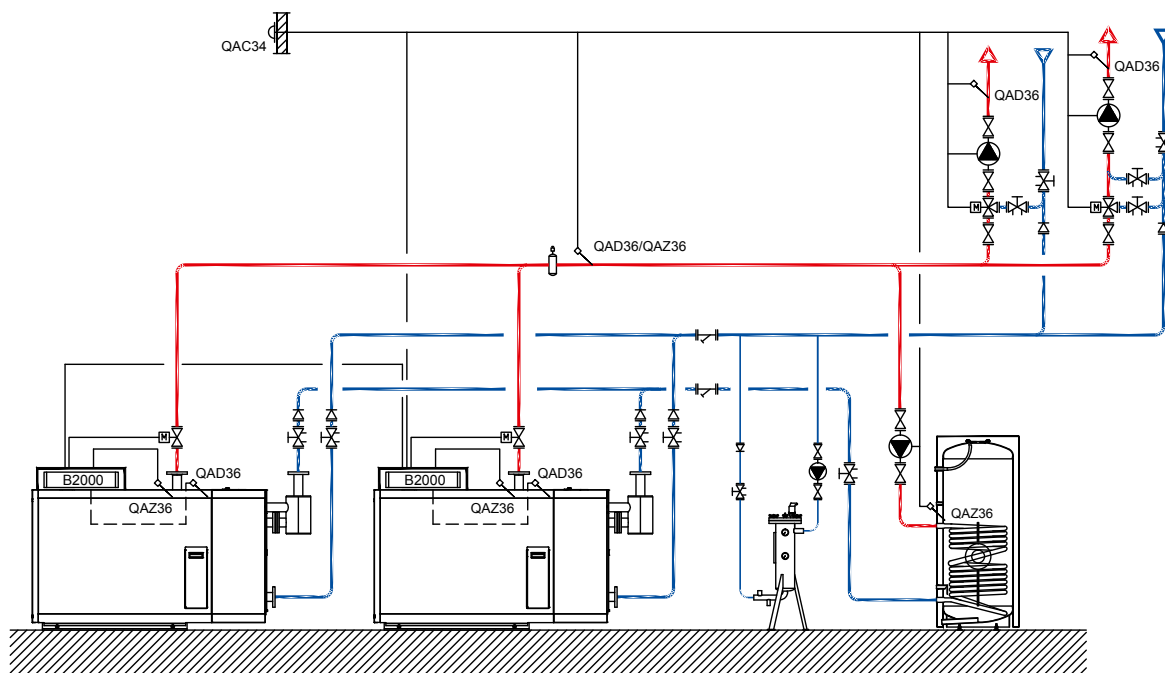
INSTALLATIES MET TWEE KETELS

Installatie met versie 3 aansluitingen

Twoe Varjet – Twee verwarmingskringen met driewegventiel + 1 SWW-buffertank

CD0 51

VARJET



Aan te schaffen toebehoren::

- twee bedieningspanelen Navistem B2000 (geleverd met een ketelvoeler QAZ36), een buitenvoeler QAC 34, twee kringvoelers QAD36, een aanvoersensor QAD 36 of QAZ 36, optioneel twee ketelretourvoelers QAD 36

Elke Varjet-ketel is uitgerust met een bedieningspaneel Navistem B2000. Eén ervan is de master en gaat de ketelcascade regelen, evenals de twee verwarmingskringen met driewegventiel en de SWW-productie met pomp.

Elke Navistem B2000 regelt de tweewegafsluiter van zijn eigen ketel.

De ketel werkt met variabele aanvoertemperatuur, afhankelijk van de buitentemperatuur gemeten door de voeler QAC 34, ingesteld op de kring met de hoogste temperatuurvraag, zonder parallelle verschuiving en met een ondergrens op 65°C om aan de minimumvereiste voor de productie van sanitair warm water te voldoen.

Weekprogramma verwarming met acht vakantieperiodes.

De SWW-voorrang wordt geregeld via de voeler QAZ 36.

Om de condensatie te optimaliseren, zijn enkel de retouren van de verwarmingskringen aangesloten op de lagetemperatuurretour van de ketels. De kringen met hogere temperatuur worden teruggevoerd naar de retour bovenaan. De keteltemperatuur en -debiet worden geregeld vanaf het bedieningspaneel door in te werken op de regelventielen van de verwarming.

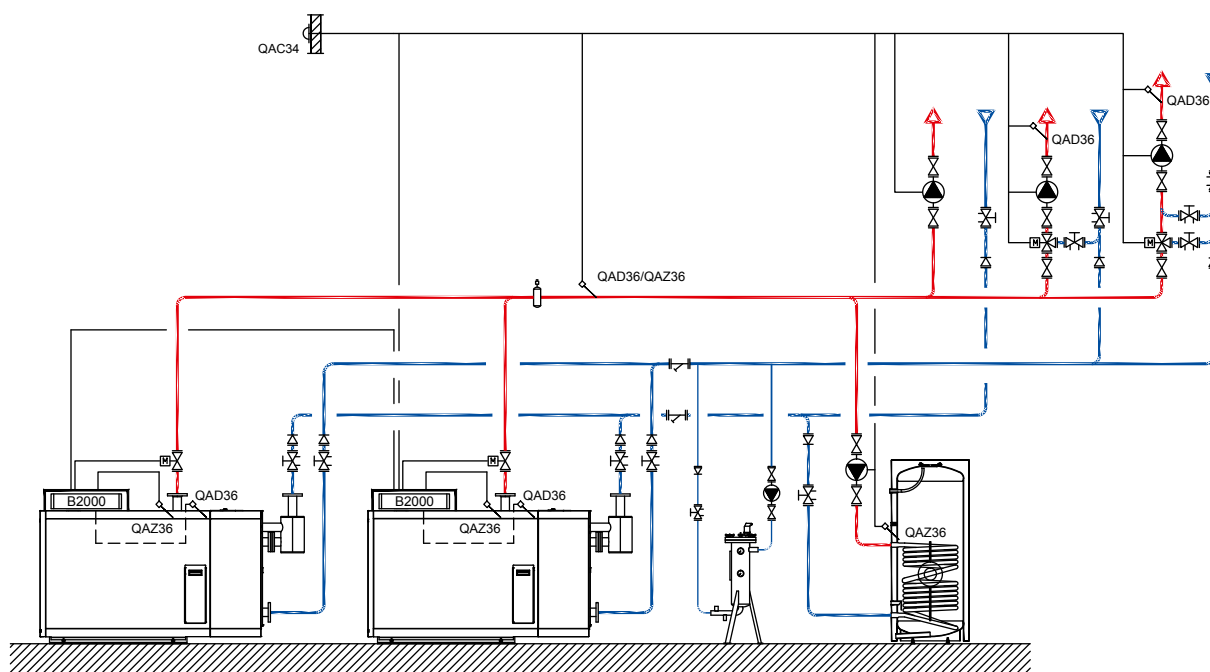
INSTALLATIES MET TWEE KETELS

Installatie met versie 3 aansluitingen

Twee Varjet – Gescheiden kringen

CDO 52

VARJET



Aan te schaffen toebehoren:

- twee bedieningspanelen Navistem B2000 (geleverd met een ketelvoeler QAZ36), een buitenvoeler QAC 34, een SWW-voeler QAZ 36, twee kringvoelers QAD36, een algemene aanvoersensor QAD 36 of QAZ 36, optioneel twee ketelretourvoelers QAD 36

Elke Varjet-ketel is uitgerust met een bedieningspaneel Navistem B2000. Eén ervan is de master en gaat de ketelcascade regelen, evenals de verwarmingskringen en de SWW-productie met pomp.

Elke Navistem B2000 regelt de tweewegafsluiter van zijn eigen ketel.

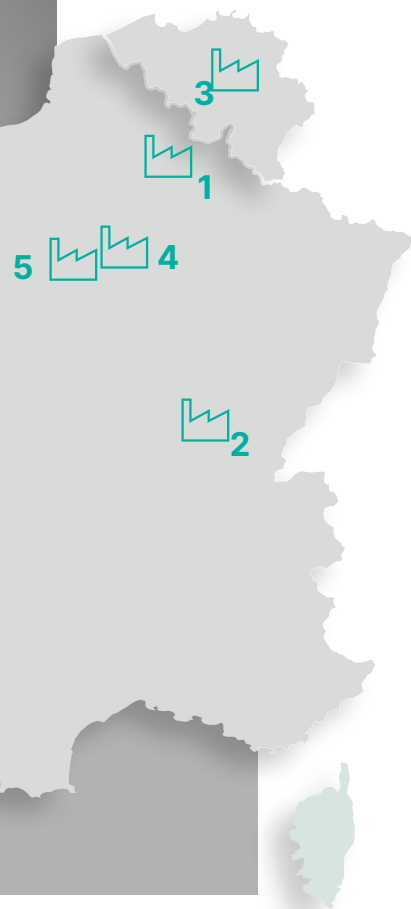
De ketel werkt met variabele aanvoertemperatuur, afhankelijk van de buitentemperatuur gemeten door de voeler QAC 34, ingesteld op de kring met de hoogste temperatuurvraag, zonder parallelle verschuiving en met een ondergrens op 65°C om aan de minimumvereiste voor de productie van sanitair warm water te voldoen.

Weekprogramma verwarming met acht vakantieperiodes.

De SWW-voorrang wordt geregeld via de voeler QAZ 36.

Om de condensatie te optimaliseren, zijn enkel de retouren van de verwarmingskringen aangesloten op de lagetemperatuurretour van de ketels. De kringen met hogere temperatuur worden teruggevoerd naar de retour bovenaan.

De keteltemperatuur en -debiet worden geregeld vanaf het bedieningspaneel door in te werken op de regelventielen van de verwarming.



GRUPE ATLANTIC ONTWERPT EN PRODUCEERT IN FRANKRIJK EN IN BELGIË.

5 geavanceerde bedrijfssites voor verwarming en collectief sanitair warm water.

1. Cauroir (59)

Overdrukketels en collectieve buffertanks

2. Pont-de-Vaux (01) & Boz (01)

Collectieve gasketels

3. Seneffe

Gasketels en collectieve buffertanks ACV

4. Aulnay-sous-bois (93)

SWW-bereiders, uitrustingsgamma stookruimte

5. Trappes (77)

Hydraulische module

Technische dienst en after-sales

Hebt u technische bijstand nodig of moet er een storing worden verholpen?

services.be@groupe-atlantic.com

Openingsuren

Van maandag tot donderdag: van 8u tot 12u en van 12u30 tot 16u30

Vrijdag: van 8u tot 12u en van 12u30 tot 15u15

Producten bestellen

U wenst een afgewerkt product of toebehoren te bestellen?

orders.be@groupe-atlantic.com

Reserveonderdelen bestellen

- Ygnis: services.be@groupe-atlantic.com
- ACV: orders.be@groupe-atlantic.com

Contact

GRUPE ATLANTIC BELGIUM N.V.

Oude Vijverweg 6, 1653 Dworp – +32(0)2 357 28 28

 **YGNIS**
expertise at work.