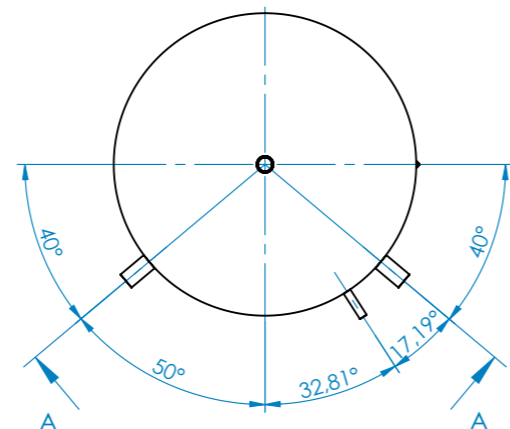
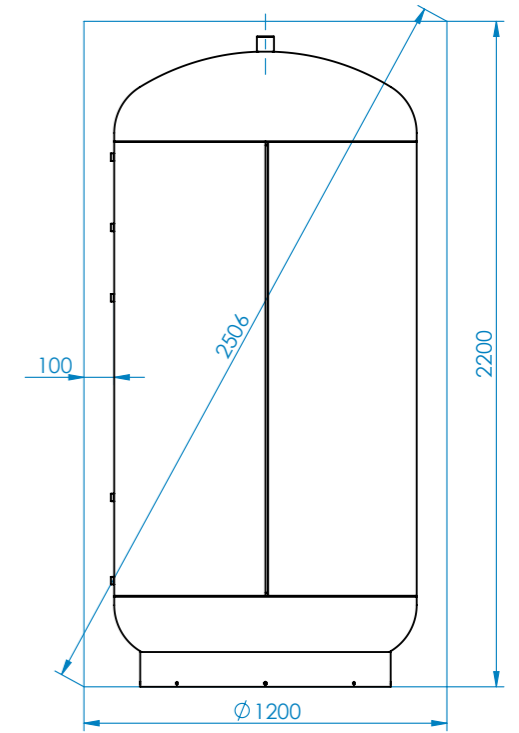
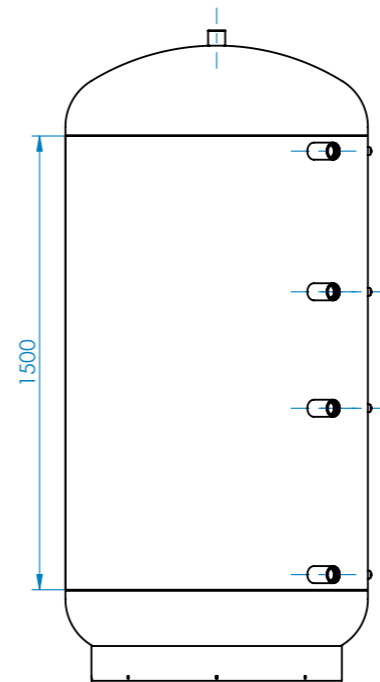
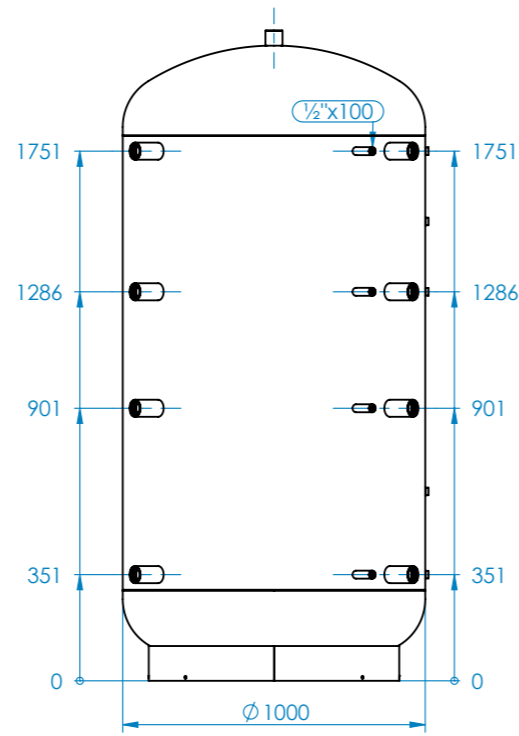
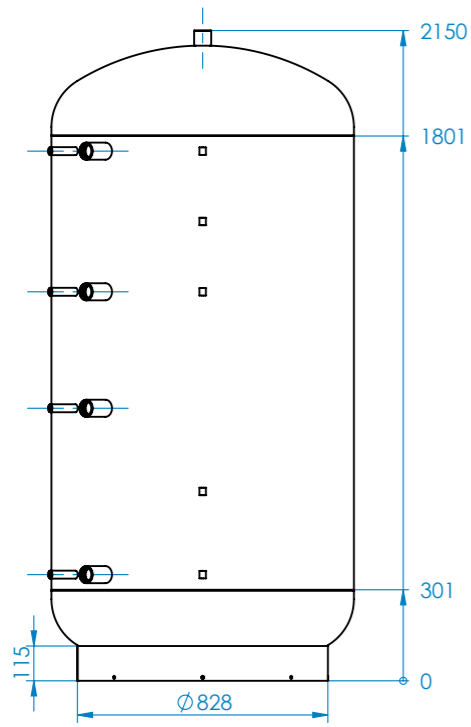


Tabella Distinta materiali			
N.	CODICE	DESCRIZIONE	1500 M
1	SLF1000E30B4C.00	FONDO Ø1000 E 30/10 BORDATO + FASCIA 2600x115	1
2	SLF1000E30B4F.06	FONDO Ø1000 E 30/10 BORDATO + 1"1/2x50	1
3	LAMNR31331500.25	LAMIERA NERA RIFILATA 3133x1500x2,5 S235JR	1
4	MAN1P1_2100.01	MANICOTTO 1"1/2x100 De56,5	8
5	MAN1_2P100.01	MANICOTTO 1/2"x100 De26,4	4
6	TUBL0150153.00	PROFILO ANGOLARE 15x15 SP.3mm	5
7		ROMPIFLUSSO	6



P max **3 bar** P test **4.5 bar** T max **95 °C** T min **Peso 161.97 Kg**