

atlantic

systemes

UNITÉ INTÉRIEURE VRF R32

GAMME GENESIS BLACK LINE

Gainables 90 Pa

- Sécurité intégrée
- Confort optimal
- Qualité d'air intérieur
- Facilité d'intégration

• MARQUE FRANÇAISE •

Gainable 90 PA

Avec détendeur intégré ou déporté



+ PRODUITS

- **Sécurité intégrée :**
Détecteur de fuite
- **Confort optimal :**
Version avec détendeur déporté
- **Qualité de l'air intérieur :**
Apport d'air neuf intégré
- **Facilité d'intégration :**
198 mm de hauteur et 450 mm de profondeur
- **Installation simplifiée :**
Pompe de relevage intégrée (700 mm) et réglage de la pression statique sur la télécommande



+ Sécurité

- Détecteur de fuite réarmable intégré.
- Ventilation haute vitesse en cas de fuite pour dilution.
- Contact sec de sortie : capacité de l'unité intérieure à envoyer un signal vers un système de ventilation.
- Contact sec d'entrée : capacité de l'unité intérieure à recevoir un signal d'un détecteur de fuite externe.

+ Qualité de l'air intérieur

- Filtre ion argent (Ag+).
- Fonction d'auto-nettoyage de l'échangeur.
- Apport d'air neuf intégré.

+ Compacité

Particulièrement fin, ce gainable trouve sa place dans tous les faux-plafonds.

Hauteur
198 mm



+ Économies d'énergie

Contact sec :

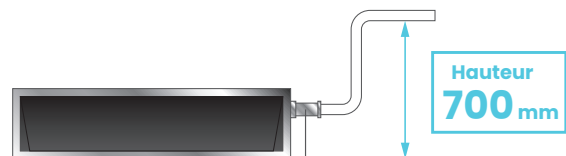
- Marche/Arrêt
- Arrêt forcé
- Abaissement température

+ Maintenance simplifiée

- Pompe de relevage intégrée et facilement accessible.
- Détecteur de fuite facilement accessible, réarmable, durée de vie de 15 ans.



+ Pompe de relevage puissante



Pompe de relevage fournie de série

+ Large choix de pression statique

L'utilisation d'un moteur DC Inverter permet de sélectionner sa pression statique entre 50 et 90 Pa.

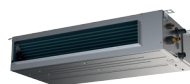
Ce paramétrage se fait via la télécommande.



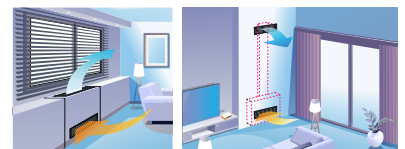
Plage de pression statique
de **50 à 90 Pa**

+ Installation flexible

Au-dessus du plafond



Derrière une cloison



+ Installation simplifiée

- Installation possible en mode vertical.
- Réglage de la pression statique depuis la télécommande.
- Pompe de relevage intégrée (700 mm) et accessible sur le côté avec trappe de visite simple à retirer ainsi qu'une trappe de contrôle.

+ Confort acoustique

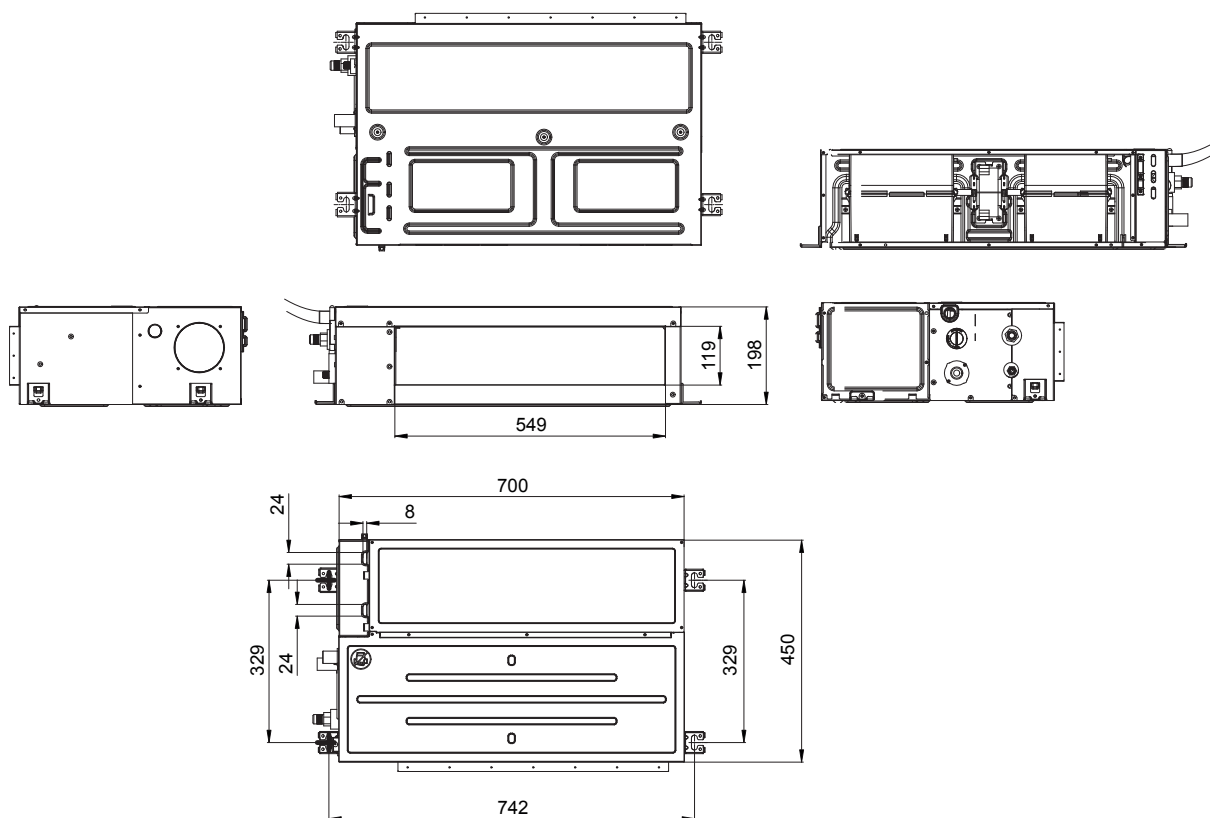
7 vitesses de ventilation disponibles permettent de s'adapter au mieux au niveau de confort acoustique souhaité.

La vitesse « silence » est idéale pour les chambres d'hôtels.

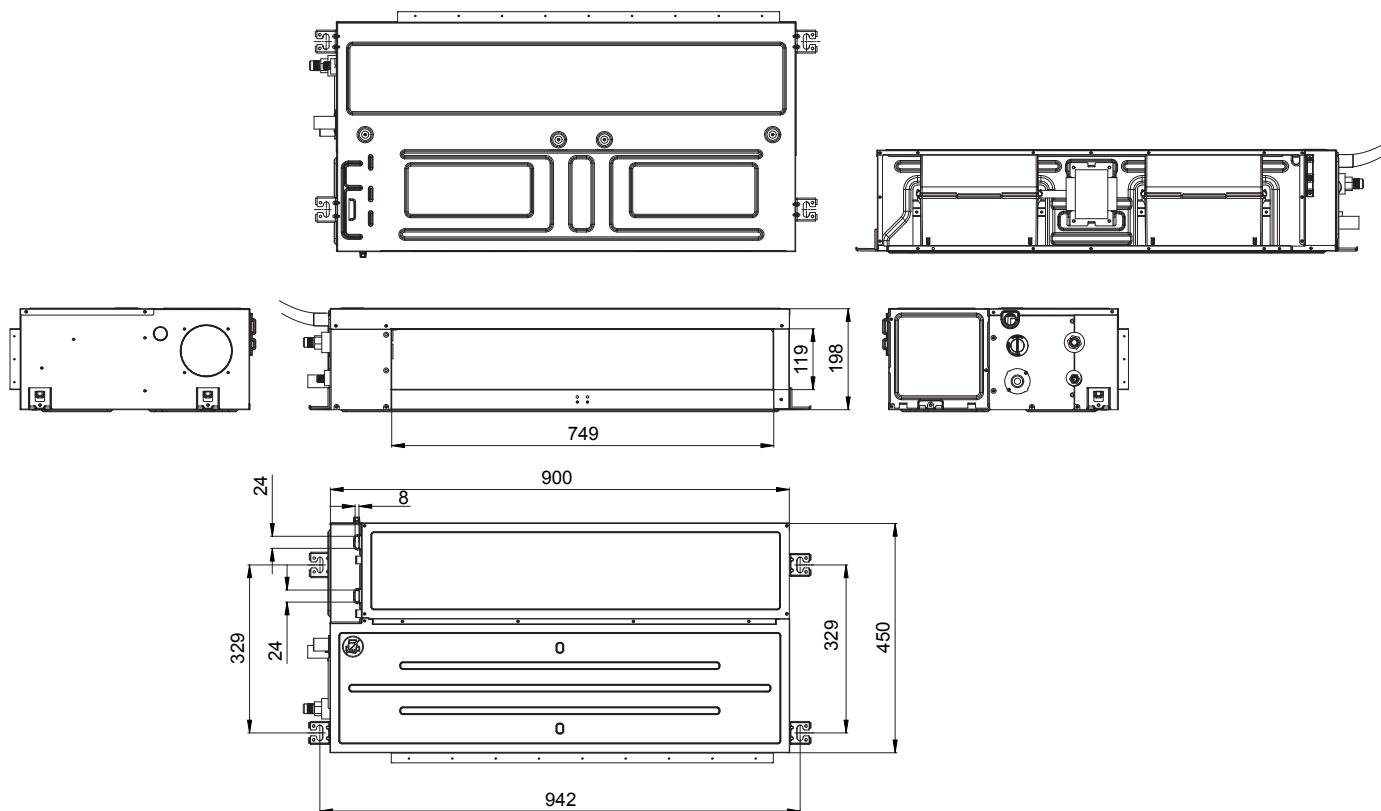
- Version avec détendeur déporté.
- Installation en faux-plafond.

Dimensions (en mm)

Tailles 4 à 9

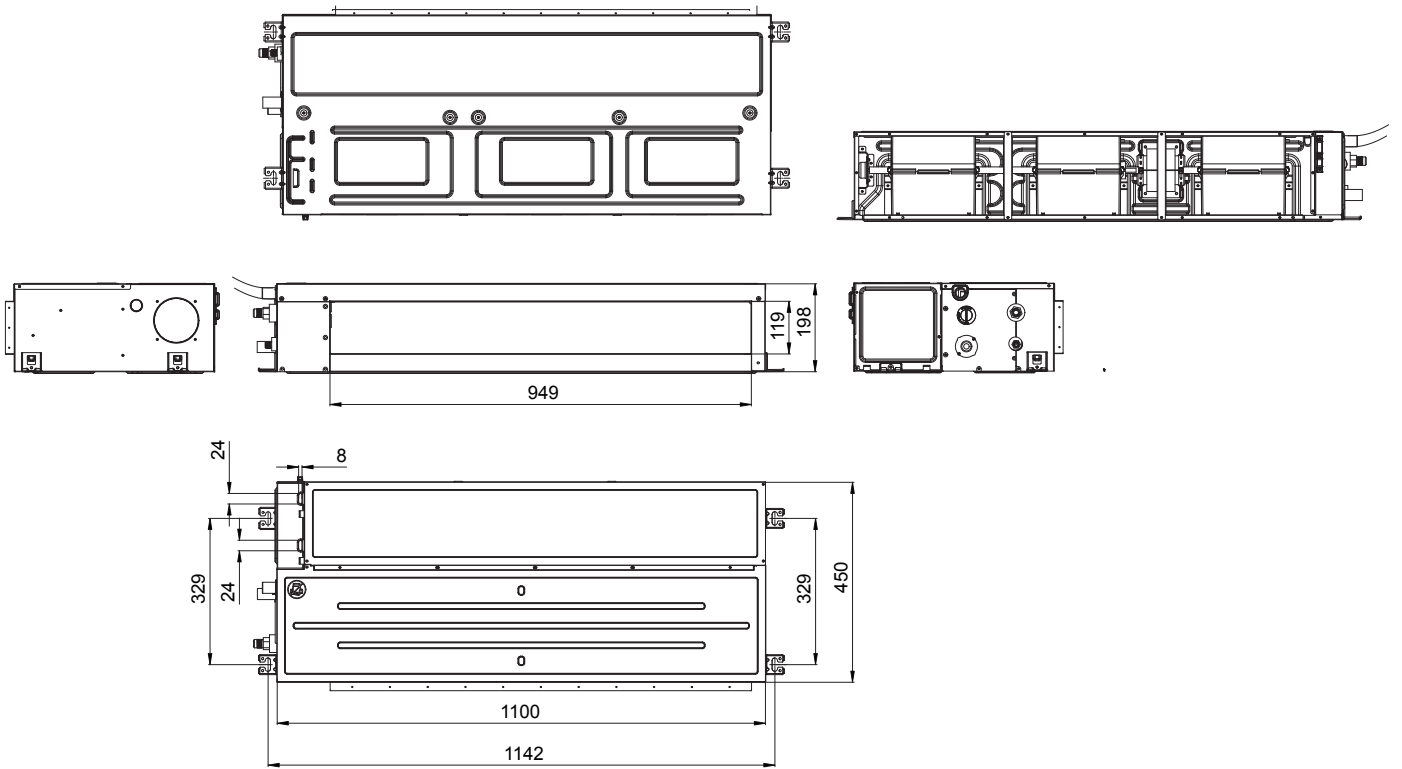


Taille 12



Dimensions (en mm)

Tailles 16 à 18



Un accompagnement à chaque étape de votre projet.



Notre vocation ? Vous accompagner à chaque étape de votre projet avec notre assistance gratuite.



Au téléphone



En ligne



Sur le site

Des services sur mesure basés en France

Collectif & tertiaire

Pompes à chaleur Air/Air et traitement de l'air

Avant-Vente
Études techniques et chiffrage.

04 72 10 27 70

Commandes et livraisons
Délais, prix et livraisons.

04 72 10 21 15

Après-Vente
Assistance, pièces de rechange et garanties.

04 72 10 60 28



Pompes à chaleur, chaufferies et sous-stations

Avant-Vente
Études techniques et chiffrage.

01 41 98 30 00

Commande de produits finis
Délais, prix et livraisons.

03 85 35 21 21

Après-Vente
Assistance, pièces de rechange et garanties.

03 51 42 70 03

Industrie

Chaudières vapeur, eau surchauffée & fluide thermique

Avant-Vente
Études techniques et chiffrage.

contact.industrie@groupe-atlantic.com

Commande de produits finis
Délais, prix et livraisons.

contact.industrie@groupe-atlantic.com

Après-Vente
Assistance, pièces de rechange et garanties.

01 85 32 00 30

Espace SAV

Pièces de rechange, garanties, documentations, vidéos...



www.atlantic-pros.fr / Rubrique «ESPACE SAV»

Formations

Bénéficiez de formations en présentiel ou à distance pour développer vos compétences.

04 72 10 27 69

www.atlantic-pros.fr / Rubrique «FORMATION»