

# VARCOIL

## BOLLITORE A SINGOLO SERPENTINO



- Bollitore a singolo serpentino elicoidale.  
Corpo e serpentino in acciaio con vetrificazione anticorrosiva secondo norme DIN 4753-3
- Capacità da 500 a 3000 litri



### Equipaggiamento

- Isolamento in poliuretano rigido iniettato ad alta densità da 50 mm per acqua calda (500 litri)
- Isolamento in poliestere fornito non assemblato per acqua calda di spessore 100 mm (modelli da 800 a 1500 e 3000 litri) o di spessore 125 mm (2000 litri)
- Elevata resistenza agli shock termici e alle alte temperature: fino a 95°C
- Anodo al magnesio
- Termometro di serie (500 litri)
- Piedini regolabili con supporto (500 litri)
- Doppi pozzetti portasonda a contatto laterali (500 litri)

### Accessori

- Resistenza elettrica **(vedere pag. 110)**

### VARCOIL

Modello	Capacità (L)	Codice
<b>VARCOIL 500</b>	500	105000
<b>VARCOIL 800</b>	800	105001
<b>VARCOIL 1000</b>	1000	105002
<b>VARCOIL 1500</b>	1500	105003
<b>VARCOIL 2000</b>	2000	105004
<b>VARCOIL 3000</b>	3000	105005

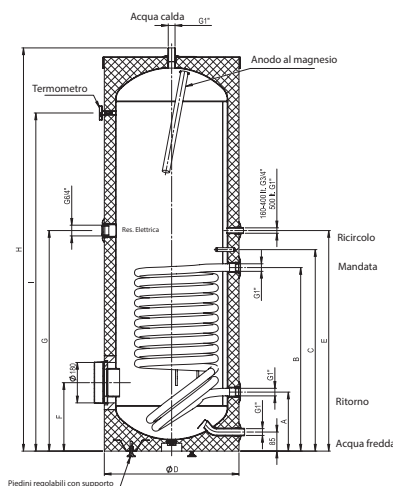
- Temperatura massima di funzionamento serbatoio: 95°C
- Temperatura massima di funzionamento serpentino: 110°C
- Pressione massima di funzionamento serpentino: 10 bar
- Pressione massima di funzionamento serbatoio:
  - 500 litri: 10 bar
  - 800 e 1000 litri: 6 bar
  - 1500, 2000 e 3000 litri: 8 bar
- Temperatura di funzionamento:
  - Riscaldamento: 80°C
  - Acqua di alimentazione: 10°C

## PERFORMANCE ACQUA CALDA SANITARIA

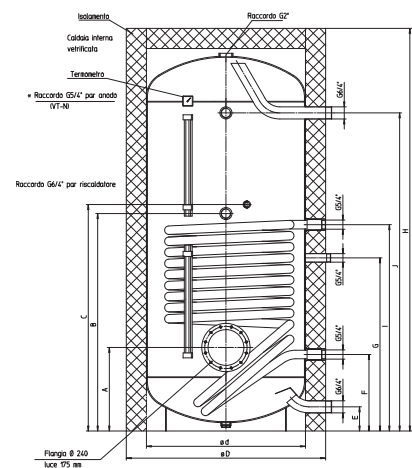
Varcoil		500	800	1000	1500	2000
Portata di punta a 40°C ( $\Delta T = 30^\circ C$ )	L/10'	833	1333	1667	2500	3333
Portata di punta prima ora a 40°C ( $\Delta T = 30^\circ C$ )	L/60'	2043	2337	3005	5323	6253
Portata in continuo a 40°C ( $\Delta T = 30^\circ C$ )	L/h	1210	1210	1613	2823	2920
Massima potenza scambiabile	kW	43,2	43,2	57,6	98	102

## DIMENSIONI VARCOIL 500 - 1000

Varcoil	unità	500	800	1000
Capacità totale	L	500	800	1000
Superficie serpentina	m <sup>2</sup>	2	2	2,4
Dimensione A	mm	370	415	415
Dimensione B	mm	930	1080	1255
Dimensione C	mm	1010	1125	1300
Dimensione E	mm	1040	120	120
Dimensione F	mm	370	380	380
Dimensione G	mm	1095	860	1025
Dimensione I	mm	1498	1025	1190
Dimensione J	mm	-	1580	1920
Dimensione Ø d (senza isolamento)	mm	-	800	800
Dimensione Ø D	mm	760	1000	1000
Dimensione H	mm	1838	2000	2350
Peso a vuoto	kg	160	239	270
Classe di efficienza energetica		C	C	C
Dispersione	W	113	111	129



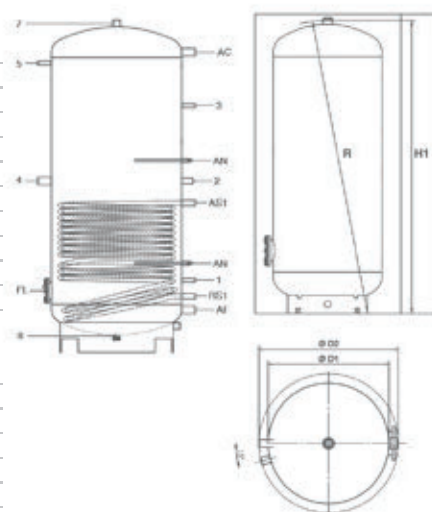
Varcoil 500



Varcoil 800 - 1000

## DIMENSIONI VARCOIL 1500 - 2000

Varcoil		1500	2000
Capacità totale	L	1500	2000
Superficie serpentina inferiore	m <sup>2</sup>	3,6	4,2
Dimensione 1	mm	526	541
Dimensione 2	mm	1250	1335
Dimensione 3	mm	1800	1815
Dimensione 4	mm	1250	1335
Dimensione 5	mm	2110	2125
Dimensione FL	mm	448	463
Dimensione AF	mm	310	325
Dimensione AC	mm	2190	2205
Dimensione RS1	mm	410	425
Dimensione AS1	mm	1090	1205
Dimensione Ø D1 (senza isolamento)	mm	950	1100
Dimensione Ø D2	mm	1150	1350
Dimensione R	mm	2465	2530
Dimensione H1	mm	2425	2475
Dimensione H2	mm	2475	2524
Peso a vuoto	kg	340	400
Classe di efficienza energetica		C	C
Dispersione	W	171	190



Varcoil 1500 - 2000

## Legenda

1-3	Sonda	1/2"
2	Ricircolo	1"
4	Resistenza elettrica	1" 1/2
5	Termometro	1/2"
6	Anodo al magnesio	1" 1/2
7	Libero-sfiato	1" 1/2
8	Scarico Scarico	1" 1/2
FL	Flangia d'ispezione	Ø180
AN	Anodo elettronico	1/2"
RS1	Ritorno serpentino	1"
AS1	Mandata serpentino	1"
AF	Entrata acqua fredda sanitaria	1" 1/2
AC	Uscita acqua calda sanitaria	1" 1/2
Ø D1	Diametro senza isolamento	
Ø D2	Diametro con isolamento	
R	Ribaltamento	
H1	Altezza senza isolamento	
H2	Altezza con isolamento	