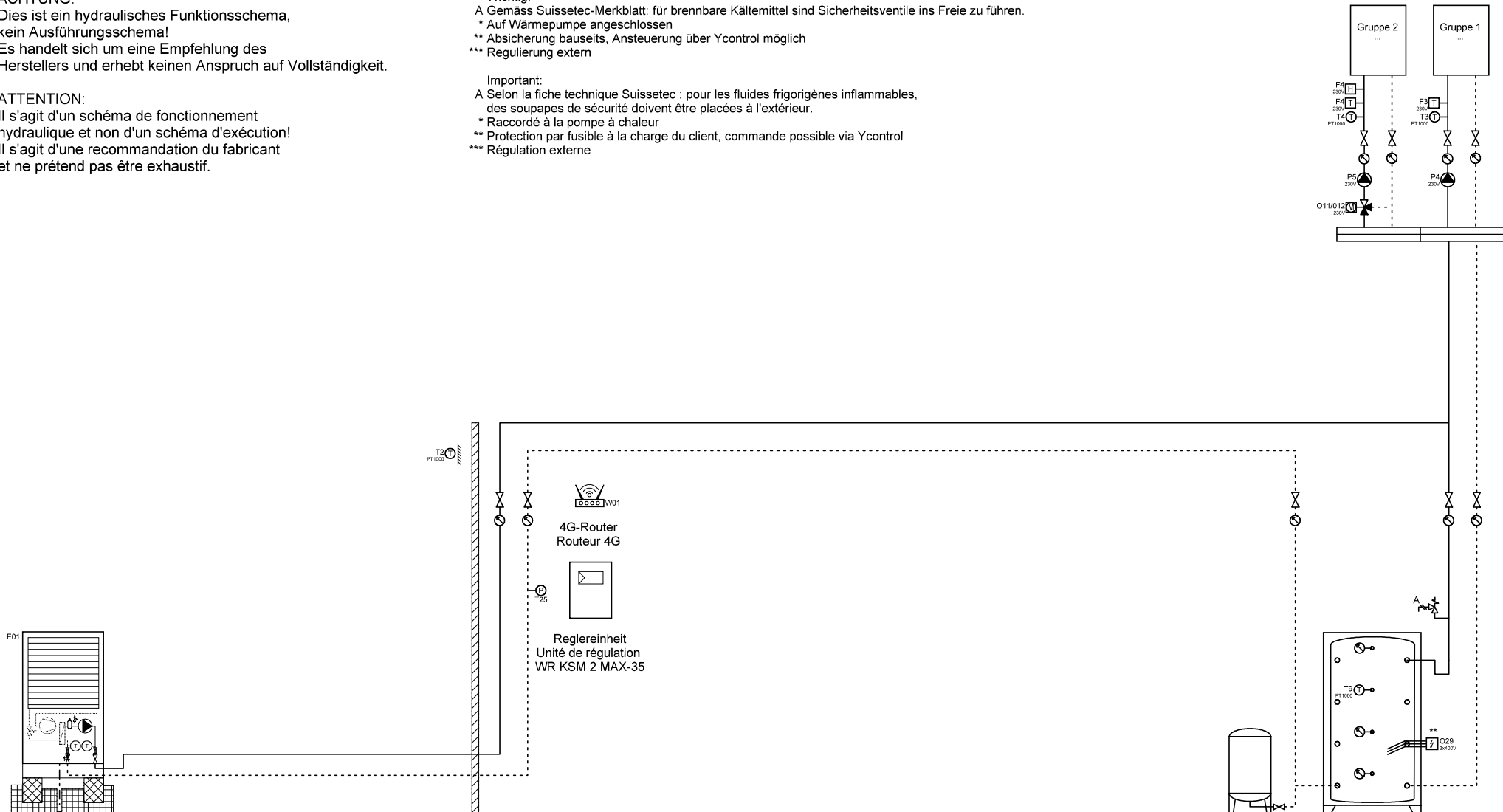


**ACHTUNG:**  
 Dies ist ein hydraulisches Funktionsschema,  
 kein Ausführungsschema!  
 Es handelt sich um eine Empfehlung des  
 Herstellers und erhebt keinen Anspruch auf Vollständigkeit.

**ATTENTION:**  
 Il s'agit d'un schéma de fonctionnement  
 hydraulique et non d'un schéma d'exécution!  
 Il s'agit d'une recommandation du fabricant  
 et ne prétend pas être exhaustif.


**Wichtig:**  
 A Gemäss Suissetec-Merkblatt: für brennbare Kältemittel sind Sicherheitsventile ins Freie zu führen.  
 \* Auf Wärmepumpe angeschlossen  
 \*\* Absicherung bauseits, Ansteuerung über Ycontrol möglich  
 \*\*\* Regulierung extern

**Important:**  
 A Selon la fiche technique Suissetec : pour les fluides frigorigènes inflammables,  
 des soupapes de sécurité doivent être placées à l'extérieur.  
 \* Raccordé à la pompe à chaleur  
 \*\* Protection par fusible à la charge du client, commande possible via Ycontrol  
 \*\*\* Régulation externe



Wärmepumpe LW  
 Pompe à chaleur  
 AirCalor-K-35-I-HT

Expansion Speicher Heizung  
 Accumulateur

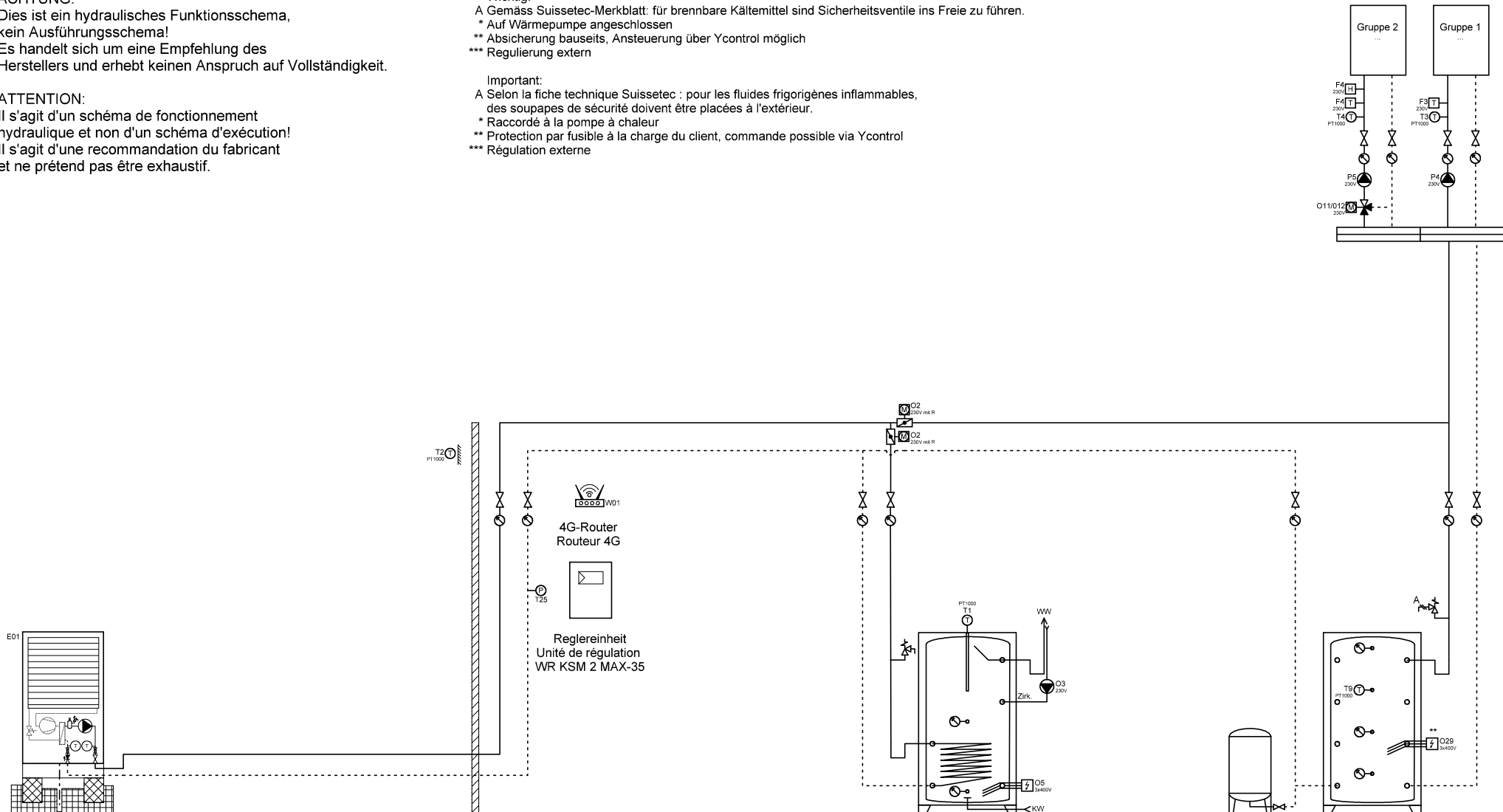
 Ygnis AG Wolhuserstr. 31 / 33 CH-6017 Ruswil +41 (0)41 496 91 20 info@ygnis.com www.ygnis.com	<b>Anlage</b>	<b>Schema Nummer</b>	<b>Name</b>	<b>Datum</b>	<b>Index</b>	<b>Blatt</b>
	...			23.04.2026		1
	...	<b>Blattname</b>			05	Seiten
	...	1xK-35/KSM2				33

**ACHTUNG:**  
Dies ist ein hydraulisches Funktionsschema,  
kein Ausführungsschema!  
Es handelt sich um eine Empfehlung des  
Herstellers und erhebt keinen Anspruch auf Vollständigkeit.

**ATTENTION:**  
Il s'agit d'un schéma de fonctionnement  
hydraulique et non d'un schéma d'exécution!  
Il s'agit d'une recommandation du fabricant  
et ne prétend pas être exhaustif.

**Wichtig:**  
A Gemäss Suissetec-Merkblatt: für brennbare Kältemittel sind Sicherheitsventile ins Freie zu führen.  
\* Auf Wärmepumpe angeschlossen  
\*\* Absicherung bauseits, Ansteuerung über Ycontrol möglich  
\*\*\* Regulierung extern

**Important:**  
A Selon la fiche technique Suissetec : pour les fluides frigorigènes inflammables,  
des soupapes de sécurité doivent être placées à l'extérieur.  
\* Raccordé à la pompe à chaleur  
\*\* Protection par fusible à la charge du client, commande possible via Ycontrol  
\*\*\* Régulation externe



Wärmepumpe LW  
Pompe à chaleur  
AirCalor-K-35-I-HT

BWW  
ESC

Expansion

Speicher Heizung  
Accumulateur



Ygnis AG  
Wolhuserstr. 31 / 33  
CH-6017 Ruswil  
+41 (0)41 496 91 20  
info@ygnis.com  
www.ygnis.com

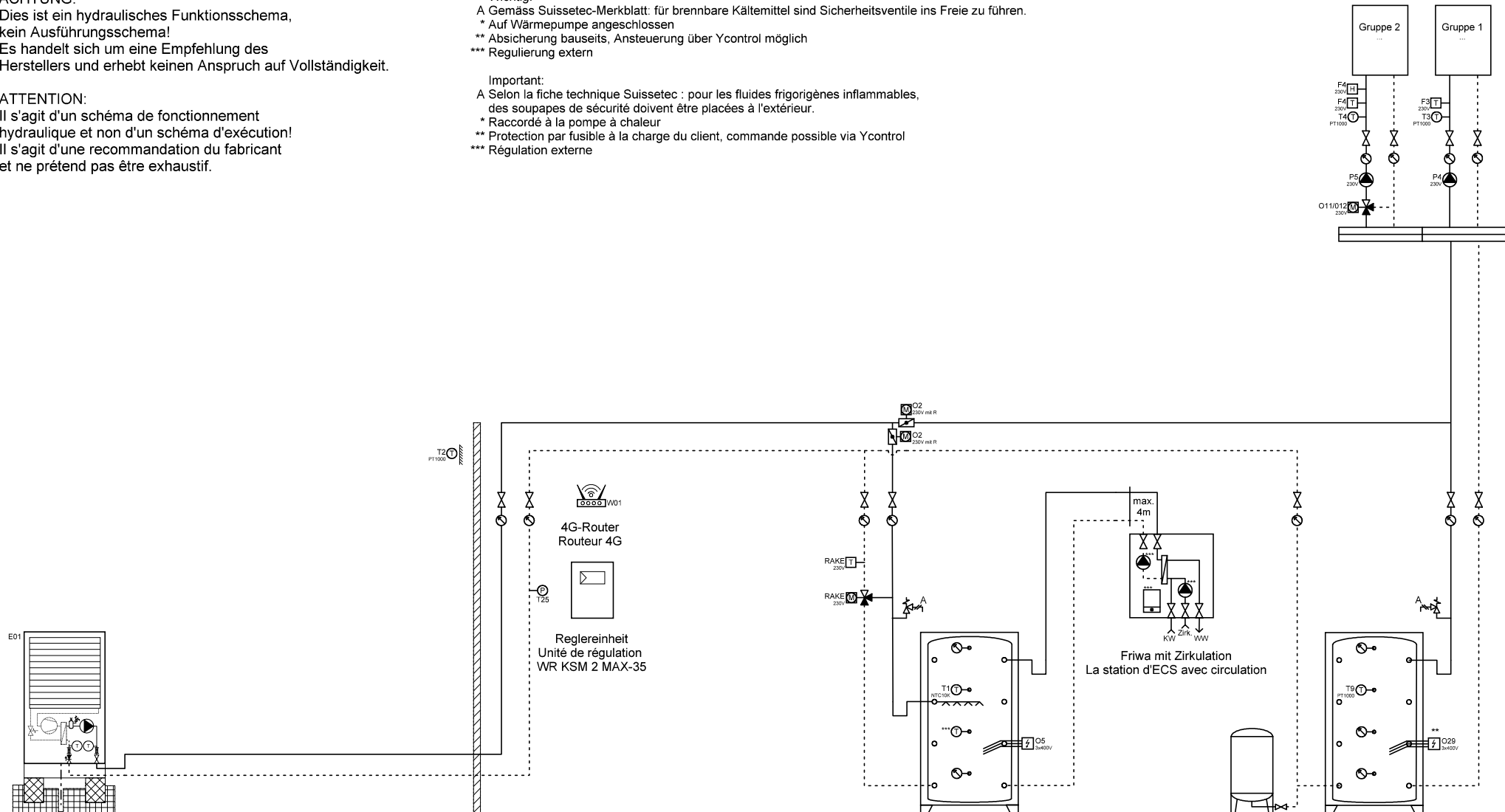
Anlage	Schema Nummer	Name	Datum	Index	Blatt
...			23.04.2026		2
...	<b>Blattname</b>			05	Seiten
...	1xK-35/KSM2/BWW				33

**ACHTUNG:**  
Dies ist ein hydraulisches Funktionsschema,  
kein Ausführungsschema!  
Es handelt sich um eine Empfehlung des  
Herstellers und erhebt keinen Anspruch auf Vollständigkeit.

**ATTENTION:**  
Il s'agit d'un schéma de fonctionnement  
hydraulique et non d'un schéma d'exécution!  
Il s'agit d'une recommandation du fabricant  
et ne prétend pas être exhaustif.

**Wichtig:**  
A Gemäss Suissetec-Merkblatt: für brennbare Kältemittel sind Sicherheitsventile ins Freie zu führen.  
\* Auf Wärmepumpe angeschlossen  
\*\* Absicherung bauseits, Ansteuerung über Ycontrol möglich  
\*\*\* Regulierung extern

**Important:**  
A Selon la fiche technique Suissetec : pour les fluides frigorigènes inflammables, des soupapes de sécurité doivent être placées à l'extérieur.  
\* Raccordé à la pompe à chaleur  
\*\* Protection par fusible à la charge du client, commande possible via Ycontrol  
\*\*\* Régulation externe




Wärmepumpe LW  
Pompe à chaleur  
AirCalor-K-35-I-HT

BWW  
ESC

Expansion

Speicher Heizung  
Accumulateur

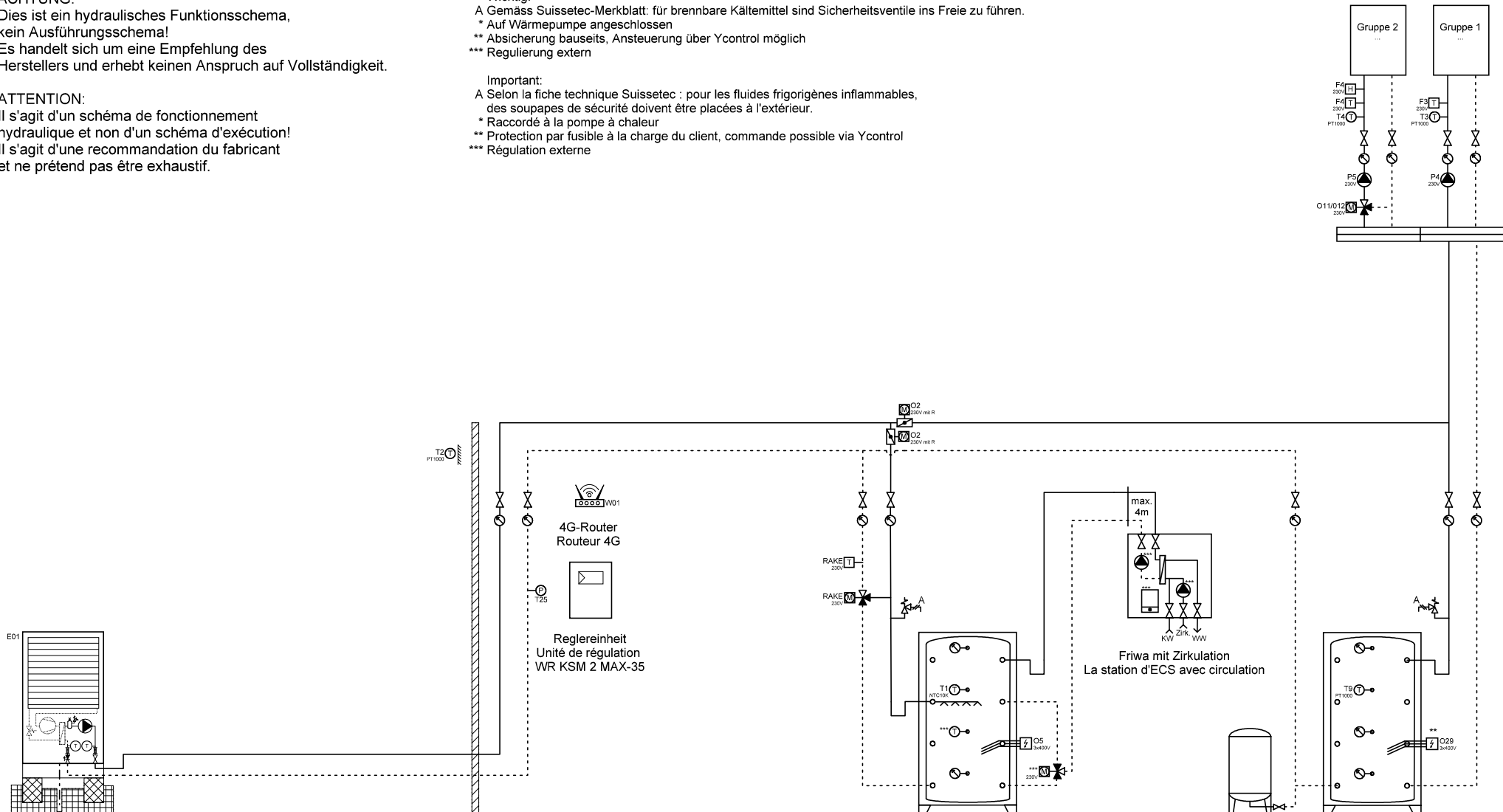
 Ygnis AG Wolhuserstr. 31 / 33 CH-6017 Ruswil +41 (0)41 496 91 20 info@ygnis.com www.ygnis.com	<b>Anlage</b>	<b>Schema Nummer</b>	<b>Name</b>	<b>Datum</b>	<b>Index</b>	<b>Blatt</b>
	...			23.04.2026		3
	...	<b>Blattname</b>			05	Seiten
	...	1xK-35/KSM2/Friwa o. Zirk				33

**ACHTUNG:**  
Dies ist ein hydraulisches Funktionsschema,  
kein Ausführungsschema!  
Es handelt sich um eine Empfehlung des  
Herstellers und erhebt keinen Anspruch auf Vollständigkeit.

**ATTENTION:**  
Il s'agit d'un schéma de fonctionnement  
hydraulique et non d'un schéma d'exécution!  
Il s'agit d'une recommandation du fabricant  
et ne prétend pas être exhaustif.

**Wichtig:**  
A Gemäss Suissetec-Merkblatt: für brennbare Kältemittel sind Sicherheitsventile ins Freie zu führen.  
\* Auf Wärmepumpe angeschlossen  
\*\* Absicherung bauseits, Ansteuerung über Ycontrol möglich  
\*\*\* Regulierung extern

**Important:**  
A Selon la fiche technique Suissetec : pour les fluides frigorigènes inflammables,  
des soupapes de sécurité doivent être placées à l'extérieur.  
\* Raccordé à la pompe à chaleur  
\*\* Protection par fusible à la charge du client, commande possible via Ycontrol  
\*\*\* Régulation externe



Wärmepumpe LW  
Pompe à chaleur  
AirCalor-K-35-I-HT

BWW  
ESC

Expansion

Speicher Heizung  
Accumulateur



Ygnis AG  
Wolhuserstr. 31 / 33  
CH-6017 Ruswil  
+41 (0)41 496 91 20  
info@ygnis.com  
www.ygnis.com

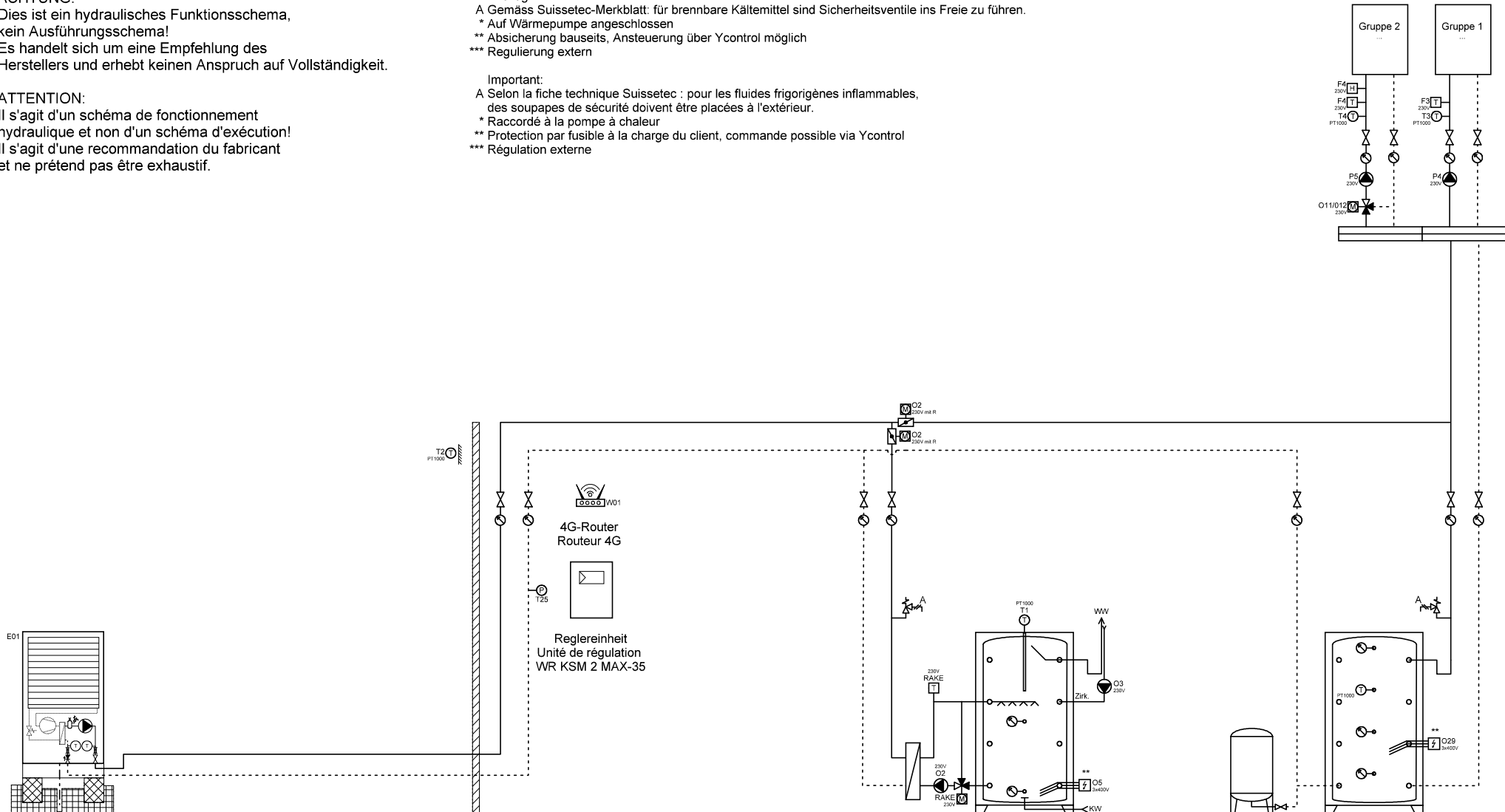
Anlage	Schema Nummer	Name	Datum	Index	Blatt
...			23.04.2026		4
...	<b>Blattname</b>			05	Seiten
...	1xK-35/KSM2/Friwa m. Zirk				33

**ACHTUNG:**  
Dies ist ein hydraulisches Funktionsschema,  
kein Ausführungsschema!  
Es handelt sich um eine Empfehlung des  
Herstellers und erhebt keinen Anspruch auf Vollständigkeit.

**ATTENTION:**  
Il s'agit d'un schéma de fonctionnement  
hydraulique et non d'un schéma d'exécution!  
Il s'agit d'une recommandation du fabricant  
et ne prétend pas être exhaustif.

**Wichtig:**  
A Gemäss Suissetec-Merkblatt: für brennbare Kältemittel sind Sicherheitsventile ins Freie zu führen.  
\* Auf Wärmepumpe angeschlossen  
\*\* Absicherung bauseits, Ansteuerung über Ycontrol möglich  
\*\*\* Regulierung extern

**Important:**  
A Selon la fiche technique Suissetec : pour les fluides frigorigènes inflammables, des soupapes de sécurité doivent être placées à l'extérieur.  
\* Raccordé à la pompe à chaleur  
\*\* Protection par fusible à la charge du client, commande possible via Ycontrol  
\*\*\* Régulation externe



Wärmepumpe LW  
Pompe à chaleur  
AirCalor-K-35-I-HT

BWW  
ESC

Expansion

Speicher Heizung  
Accumulateur



Ygnis AG  
Wolhuserstr. 31 / 33  
CH-6017 Ruswil

+41 (0)41 496 91 20  
info@ygnis.com  
www.ygnis.com

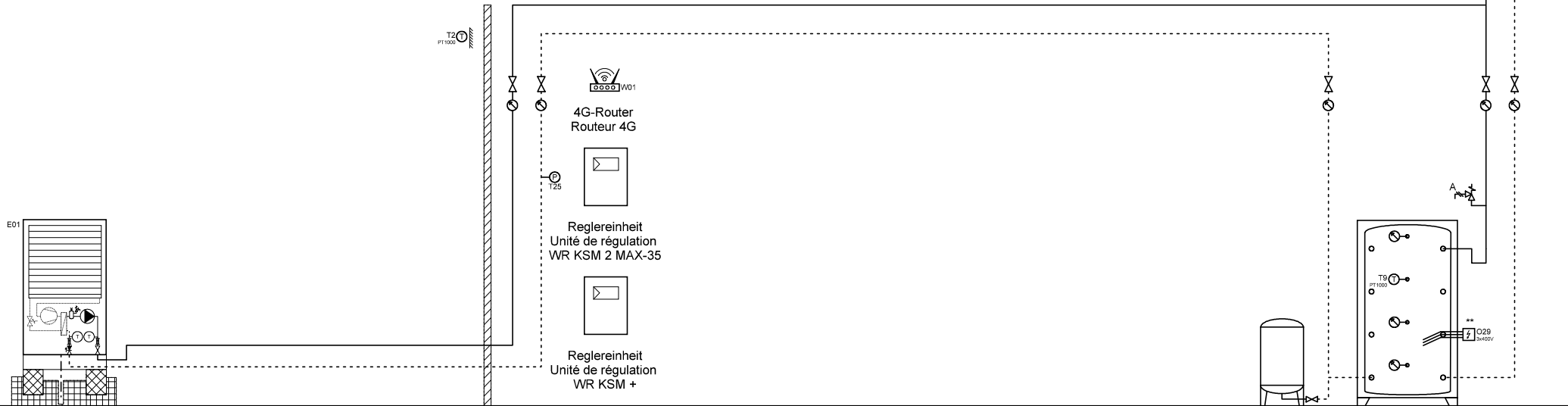
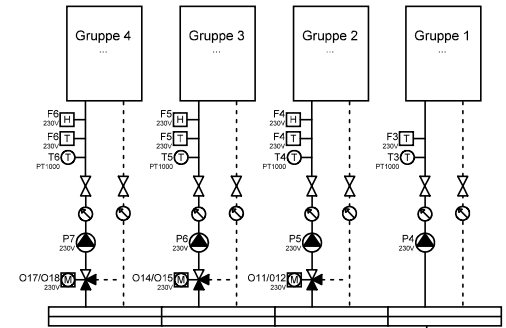
Anlage	Schema Nummer	Name	Datum	Index	Blatt
...			23.04.2026		5
...	<b>Blattname</b>			05	Seiten
...	1xK-35/KSM2/Magro				33

**ACHTUNG:**  
Dies ist ein hydraulisches Funktionsschema,  
kein Ausführungsschema!  
Es handelt sich um eine Empfehlung des  
Herstellers und erhebt keinen Anspruch auf Vollständigkeit.

**ATTENTION:**  
Il s'agit d'un schéma de fonctionnement  
hydraulique et non d'un schéma d'exécution!  
Il s'agit d'une recommandation du fabricant  
et ne prétend pas être exhaustif.

**Wichtig:**  
A Gemäss Suissetec-Merkblatt: für brennbare Kältemittel sind Sicherheitsventile ins Freie zu führen.  
\* Auf Wärmepumpe angeschlossen  
\*\* Absicherung bauseits, Ansteuerung über Ycontrol möglich  
\*\*\* Regulierung extern

**Important:**  
A Selon la fiche technique Suissetec : pour les fluides frigorigènes inflammables, des soupapes de sécurité doivent être placées à l'extérieur.  
\* Raccordé à la pompe à chaleur  
\*\* Protection par fusible à la charge du client, commande possible via Ycontrol  
\*\*\* Régulation externe



Wärmepumpe LW  
Pompe à chaleur  
AirCalor-K-35-I-HT

Expansion Speicher Heizung  
Accumulateur



Ygnis AG  
Wolhuserstr. 31 / 33  
CH-6017 Ruswil

+41 (0)41 496 91 20  
info@ygnis.com  
www.ygnis.com

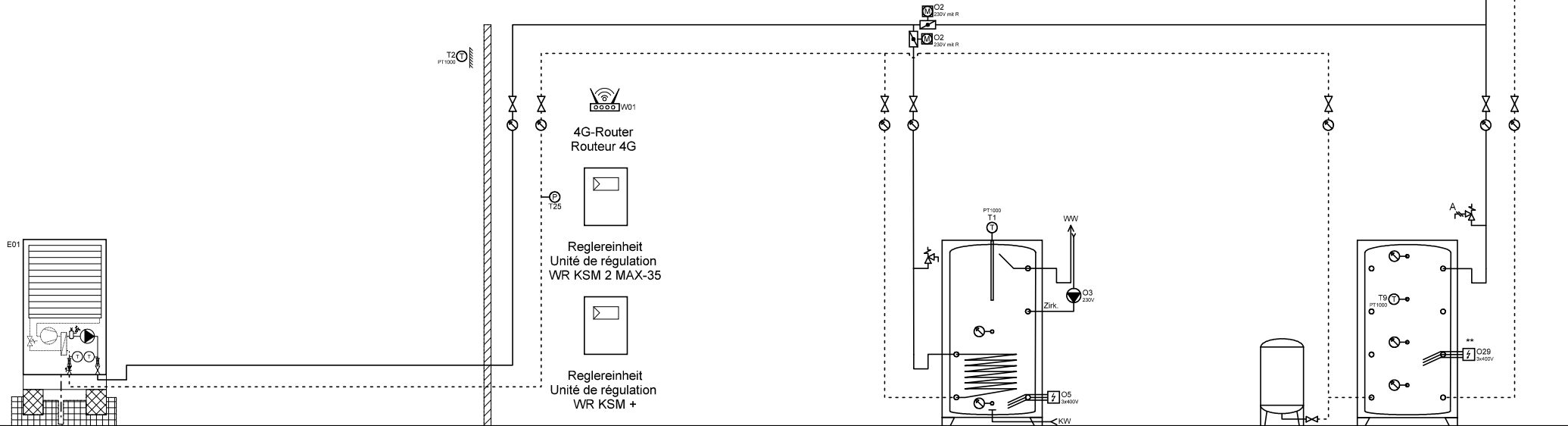
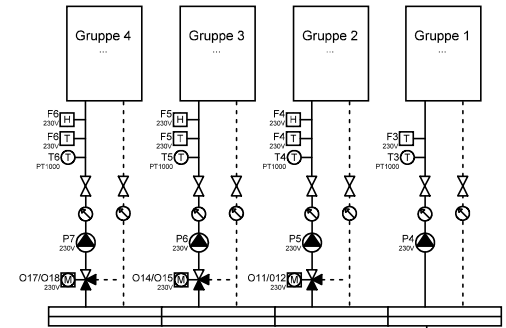
Anlage	Schema Nummer	Name	Datum	Index	Blatt
...			23.04.2026		6
...	<b>Blattname</b>			05	Seiten
...	1xK-35/KSM2/KSM+				33

**ACHTUNG:**  
Dies ist ein hydraulisches Funktionsschema,  
kein Ausführungsschema!  
Es handelt sich um eine Empfehlung des  
Herstellers und erhebt keinen Anspruch auf Vollständigkeit.

**ATTENTION:**  
Il s'agit d'un schéma de fonctionnement  
hydraulique et non d'un schéma d'exécution!  
Il s'agit d'une recommandation du fabricant  
et ne prétend pas être exhaustif.

**Wichtig:**  
A Gemäss Suissetec-Merkblatt: für brennbare Kältemittel sind Sicherheitsventile ins Freie zu führen.  
\* Auf Wärmepumpe angeschlossen  
\*\* Absicherung bauseits, Ansteuerung über Ycontrol möglich  
\*\*\* Regulierung extern

**Important:**  
A Selon la fiche technique Suissetec : pour les fluides frigorigènes inflammables, des soupapes de sécurité doivent être placées à l'extérieur.  
\* Raccordé à la pompe à chaleur  
\*\* Protection par fusible à la charge du client, commande possible via Ycontrol  
\*\*\* Régulation externe



Wärmepumpe LW  
Pompe à chaleur  
AirCalor-K-35-I-HT

BWW  
ESC

Expansion

Speicher Heizung  
Accumulateur



Ygnis AG  
Wolhuserstr. 31 / 33  
CH-6017 Ruswil

+41 (0)41 496 91 20  
info@ygnis.com  
www.ygnis.com

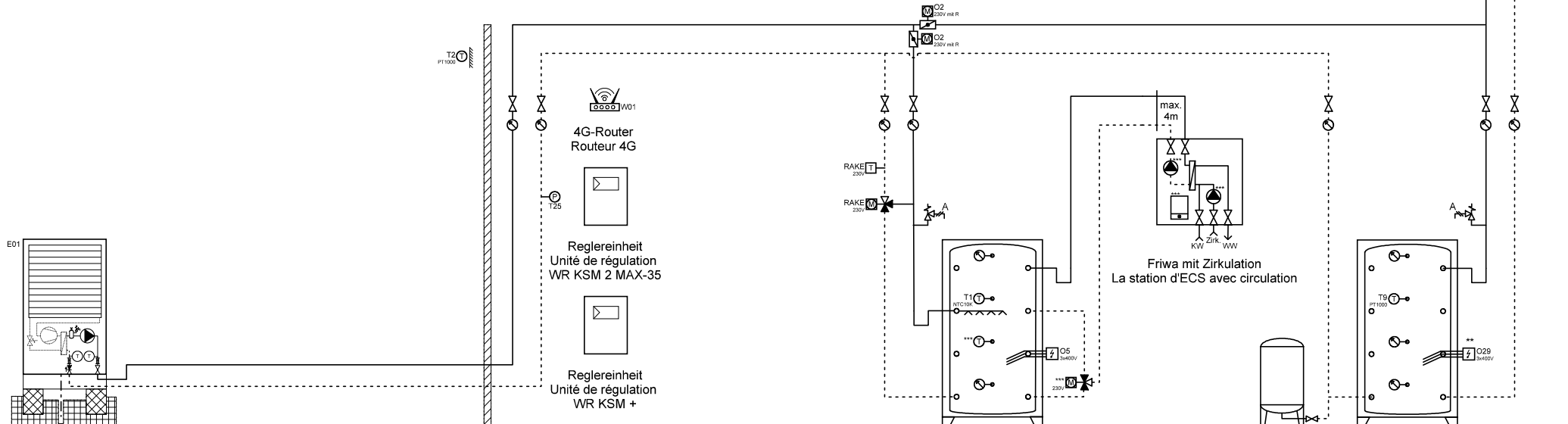
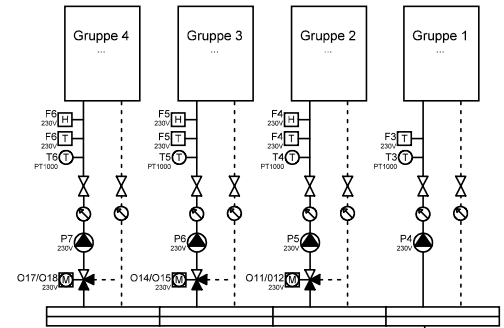
Anlage	Schema Nummer	Name	Datum	Index	Blatt
...			23.04.2026		7
...	<b>Blattname</b>			05	Seiten
...	1xK-35/KSM2/KSM+/BWW				33

**ACHTUNG:**  
Dies ist ein hydraulisches Funktionsschema,  
kein Ausführungsschema!  
Es handelt sich um eine Empfehlung des  
Herstellers und erhebt keinen Anspruch auf Vollständigkeit.

**ATTENTION:**  
Il s'agit d'un schéma de fonctionnement  
hydraulique et non d'un schéma d'exécution!  
Il s'agit d'une recommandation du fabricant  
et ne prétend pas être exhaustif.

**Wichtig:**  
A Gemäss Suissetec-Merkblatt: für brennbare Kältemittel sind Sicherheitsventile ins Freie zu führen.  
\* Auf Wärmepumpe angeschlossen  
\*\* Absicherung bauseits, Ansteuerung über Ycontrol möglich  
\*\*\* Regulierung extern

**Important:**  
A Selon la fiche technique Suissetec : pour les fluides frigorigènes inflammables, des soupapes de sécurité doivent être placées à l'extérieur.  
\* Raccordé à la pompe à chaleur  
\*\* Protection par fusible à la charge du client, commande possible via Ycontrol  
\*\*\* Régulation externe



Wärmepumpe LW  
Pompe à chaleur  
AirCalor-K-35-I-HT

BWW  
ESC

Expansion

Speicher Heizung  
Accumulateur



Ygnis AG  
Wolhuserstr. 31 / 33  
CH-6017 Ruswil

+41 (0)41 496 91 20  
info@ygnis.com  
www.ygnis.com

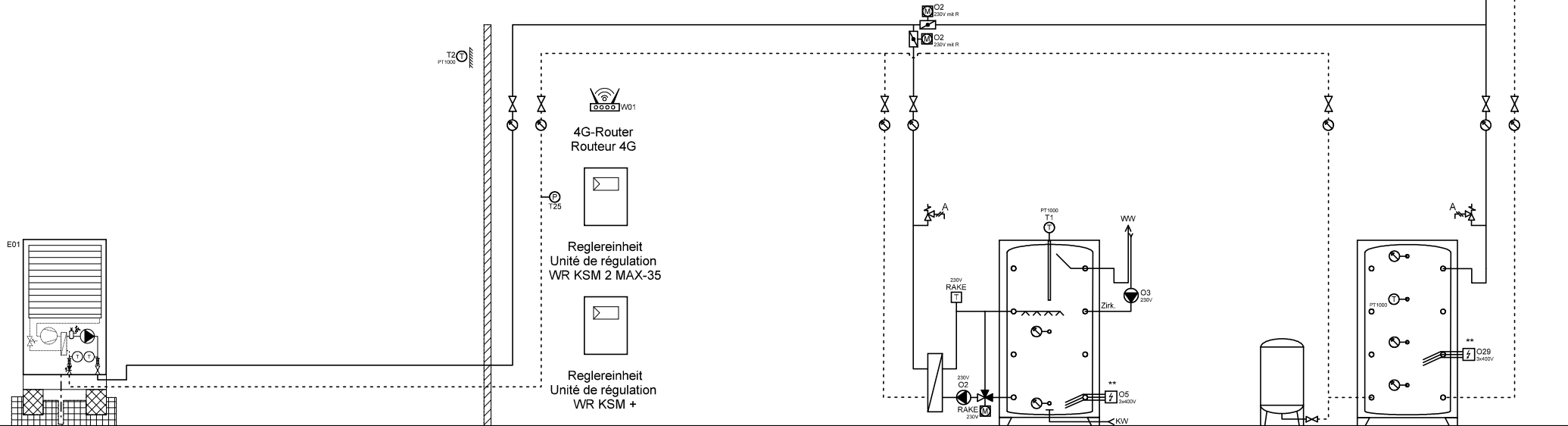
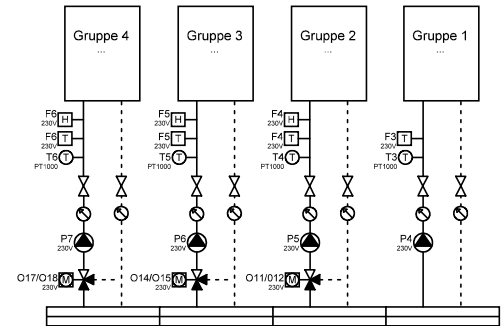
Anlage	Schema Nummer	Name	Datum	Index	Blatt
...			23.04.2026		8
...	<b>Blattname</b>			05	Seiten
...	1xK-35/KSM2/KSM+/Friwa				33

**ACHTUNG:**  
Dies ist ein hydraulisches Funktionsschema,  
kein Ausführungsschema!  
Es handelt sich um eine Empfehlung des  
Herstellers und erhebt keinen Anspruch auf Vollständigkeit.

**ATTENTION:**  
Il s'agit d'un schéma de fonctionnement  
hydraulique et non d'un schéma d'exécution!  
Il s'agit d'une recommandation du fabricant  
et ne prétend pas être exhaustif.

**Wichtig:**  
A Gemäss Suissetec-Merkblatt: für brennbare Kältemittel sind Sicherheitsventile ins Freie zu führen.  
\* Auf Wärmepumpe angeschlossen  
\*\* Absicherung bauseits, Ansteuerung über Ycontrol möglich  
\*\*\* Regulierung extern

**Important:**  
A Selon la fiche technique Suissetec : pour les fluides frigorigènes inflammables, des soupapes de sécurité doivent être placées à l'extérieur.  
\* Raccordé à la pompe à chaleur  
\*\* Protection par fusible à la charge du client, commande possible via Ycontrol  
\*\*\* Régulation externe



Wärmepumpe LW  
Pompe à chaleur  
AirCalor-K-35-I-HT

BWW  
ESC

Expansion

Speicher Heizung  
Accumulateur



Ygnis AG  
Wolhuserstr. 31 / 33  
CH-6017 Ruswil

+41 (0)41 496 91 20  
info@ygnis.com  
www.ygnis.com

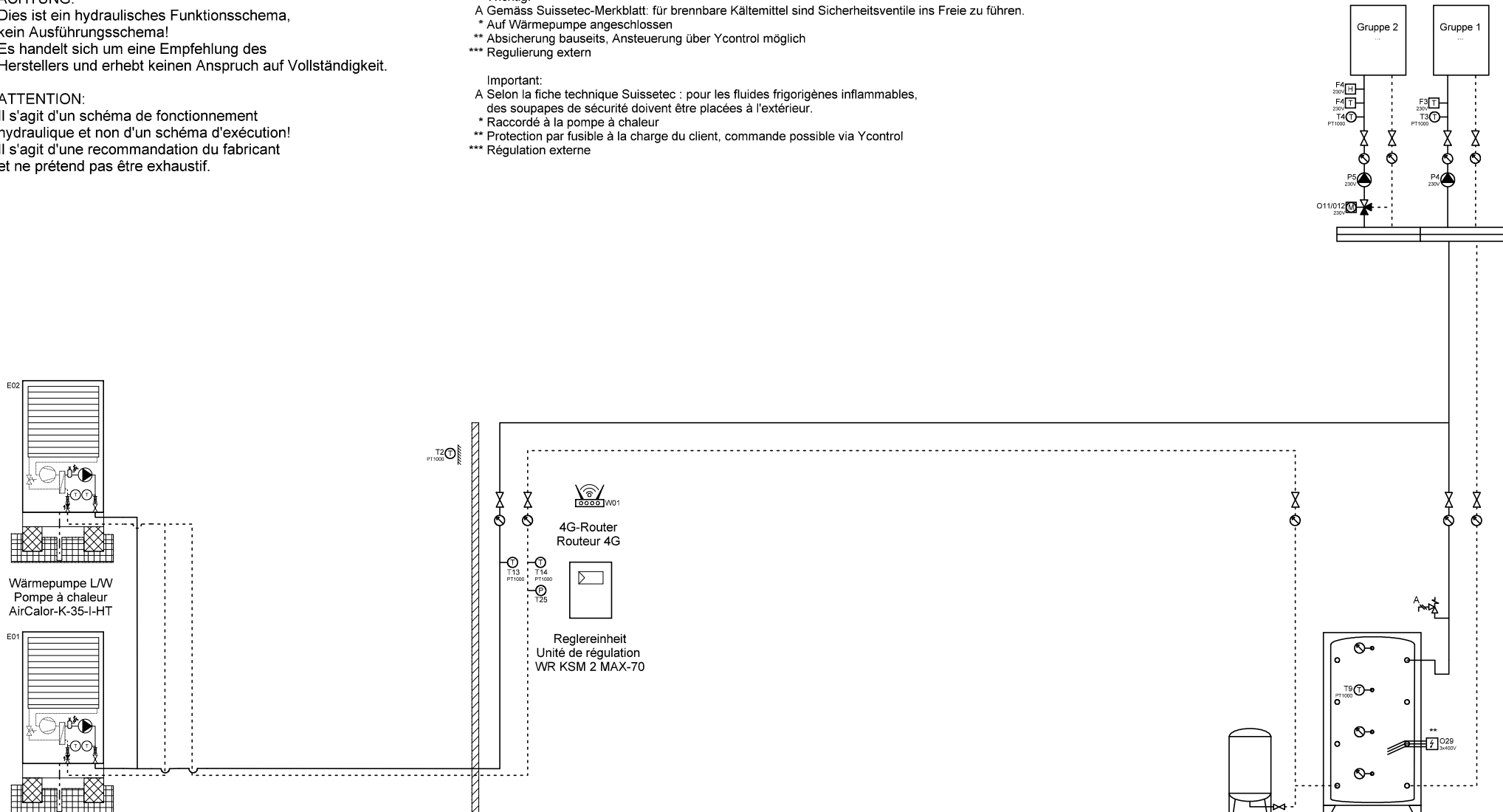
Anlage	Schema Nummer	Name	Datum	Index	Blatt
...			23.04.2026		9
...	<b>Blattname</b>			05	Seiten
...	1xK-35/KSM2/KSM+/Magro				33

**ACHTUNG:**  
 Dies ist ein hydraulisches Funktionsschema,  
 kein Ausführungsschema!  
 Es handelt sich um eine Empfehlung des  
 Herstellers und erhebt keinen Anspruch auf Vollständigkeit.

**ATTENTION:**  
 Il s'agit d'un schéma de fonctionnement  
 hydraulique et non d'un schéma d'exécution!  
 Il s'agit d'une recommandation du fabricant  
 et ne prétend pas être exhaustif.

**Wichtig:**  
 A Gemäss Suissetec-Merkblatt: für brennbare Kältemittel sind Sicherheitsventile ins Freie zu führen.  
 \* Auf Wärmepumpe angeschlossen  
 \*\* Absicherung bauseits, Ansteuerung über Ycontrol möglich  
 \*\*\* Regulierung extern

**Important:**  
 A Selon la fiche technique Suissetec : pour les fluides frigorigènes inflammables,  
 des soupapes de sécurité doivent être placées à l'extérieur.  
 \* Raccordé à la pompe à chaleur  
 \*\* Protection par fusible à la charge du client, commande possible via Ycontrol  
 \*\*\* Régulation externe




Wärmepumpe LW  
 Pompe à chaleur  
 AirCalor-K-35-I-HT

Wärmepumpe LW  
 Pompe à chaleur  
 AirCalor-K-35-I-HT

Expansion

Speicher Heizung  
 Accumulateur

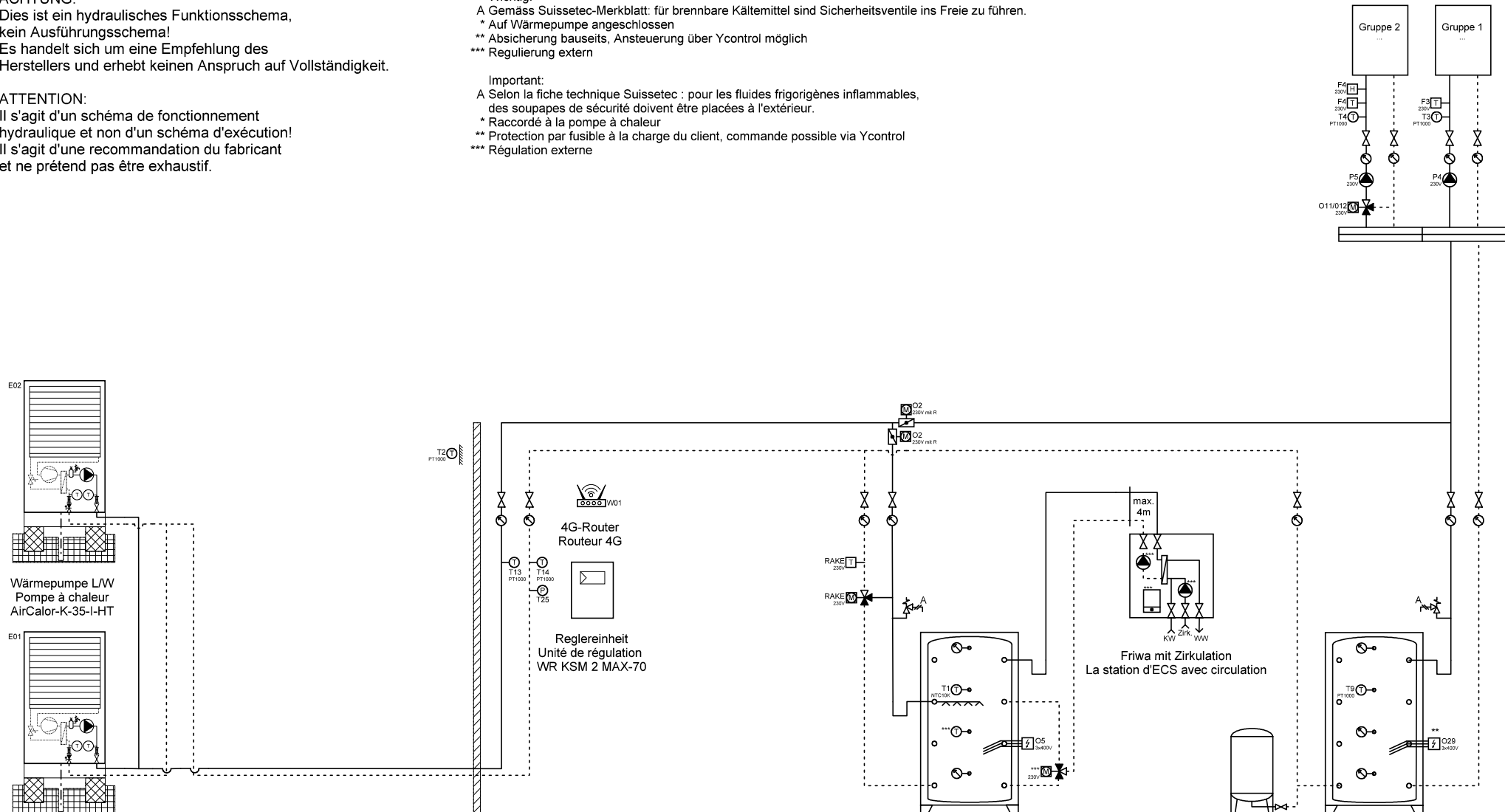
 Ygnis AG Wolhuserstr. 31 / 33 CH-6017 Ruswil +41 (0)41 496 91 20 info@ygnis.com www.ygnis.com	<b>Anlage</b>	<b>Schema Nummer</b>	<b>Name</b>	<b>Datum</b>	<b>Index</b>	<b>Blatt</b>
	...			23.04.2026		10
	...	<b>Blattname</b>			05	Seiten
	...	2xK-35/KSM2/KSMc				33

**ACHTUNG:**  
 Dies ist ein hydraulisches Funktionsschema,  
 kein Ausführungsschema!  
 Es handelt sich um eine Empfehlung des  
 Herstellers und erhebt keinen Anspruch auf Vollständigkeit.

**ATTENTION:**  
 Il s'agit d'un schéma de fonctionnement  
 hydraulique et non d'un schéma d'exécution!  
 Il s'agit d'une recommandation du fabricant  
 et ne prétend pas être exhaustif.

**Wichtig:**  
 A Gemäss Suissetec-Merkblatt: für brennbare Kältemittel sind Sicherheitsventile ins Freie zu führen.  
 \* Auf Wärmepumpe angeschlossen  
 \*\* Absicherung bauseits, Ansteuerung über Ycontrol möglich  
 \*\*\* Regulierung extern

**Important:**  
 A Selon la fiche technique Suissetec : pour les fluides frigorigènes inflammables,  
 des soupapes de sécurité doivent être placées à l'extérieur.  
 \* Raccordé à la pompe à chaleur  
 \*\* Protection par fusible à la charge du client, commande possible via Ycontrol  
 \*\*\* Régulation externe




Wärmepumpe LW  
 Pompe à chaleur  
 AirCalor-K-35-I-HT

Wärmepumpe LW  
 Pompe à chaleur  
 AirCalor-K-35-I-HT

BWW  
 ESC

Expansion

Speicher Heizung  
 Accumulateur

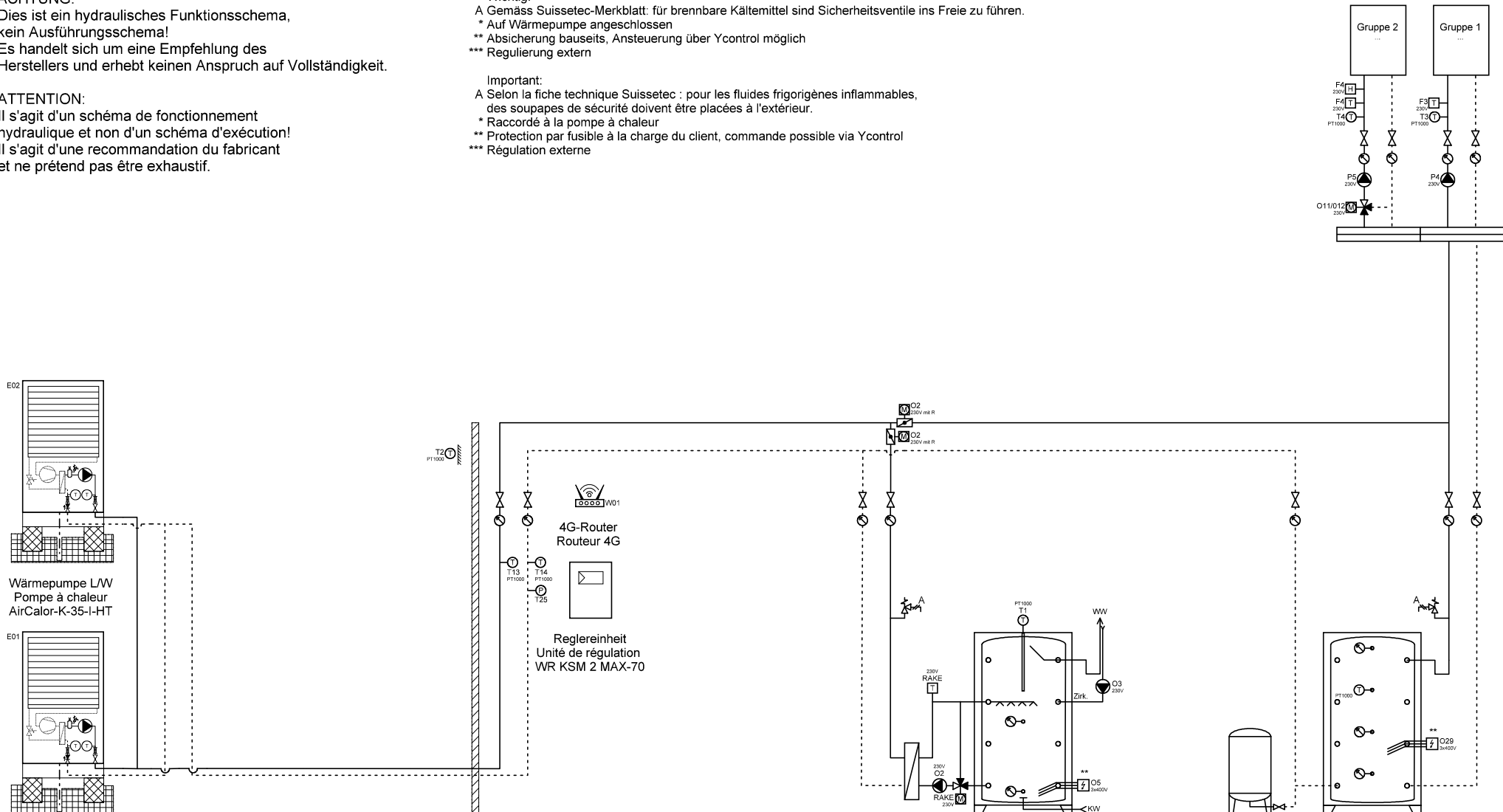
 Ygnis AG Wolhuserstr. 31 / 33 CH-6017 Ruswil	+41 (0)41 496 91 20 info@ygnis.com www.ygnis.com	<b>Anlage</b>	<b>Schema Nummer</b>	<b>Name</b>	<b>Datum</b>	<b>Index</b>	<b>Blatt</b>
		...			23.04.2026		11
		...	<b>Blattname</b>			05	Seiten
		...	2xK-35/KSM2/KSMc/Friwa				33

**ACHTUNG:**  
 Dies ist ein hydraulisches Funktionsschema,  
 kein Ausführungsschema!  
 Es handelt sich um eine Empfehlung des  
 Herstellers und erhebt keinen Anspruch auf Vollständigkeit.

**ATTENTION:**  
 Il s'agit d'un schéma de fonctionnement  
 hydraulique et non d'un schéma d'exécution!  
 Il s'agit d'une recommandation du fabricant  
 et ne prétend pas être exhaustif.

**Wichtig:**  
 A Gemäss Suissetec-Merkblatt: für brennbare Kältemittel sind Sicherheitsventile ins Freie zu führen.  
 \* Auf Wärmepumpe angeschlossen  
 \*\* Absicherung bauseits, Ansteuerung über Ycontrol möglich  
 \*\*\* Regulierung extern

**Important:**  
 A Selon la fiche technique Suissetec : pour les fluides frigorigènes inflammables,  
 des soupapes de sécurité doivent être placées à l'extérieur.  
 \* Raccordé à la pompe à chaleur  
 \*\* Protection par fusible à la charge du client, commande possible via Ycontrol  
 \*\*\* Régulation externe



Wärmepumpe LW  
 Pompe à chaleur  
 AirCalor-K-35-I-HT

Wärmepumpe LW  
 Pompe à chaleur  
 AirCalor-K-35-I-HT


4G-Router  
 Router 4G

Reglereinheit  
 Unité de régulation  
 WR KSM 2 MAX-70

BWW  
 ESC

Expansion

Speicher Heizung  
 Accumulateur

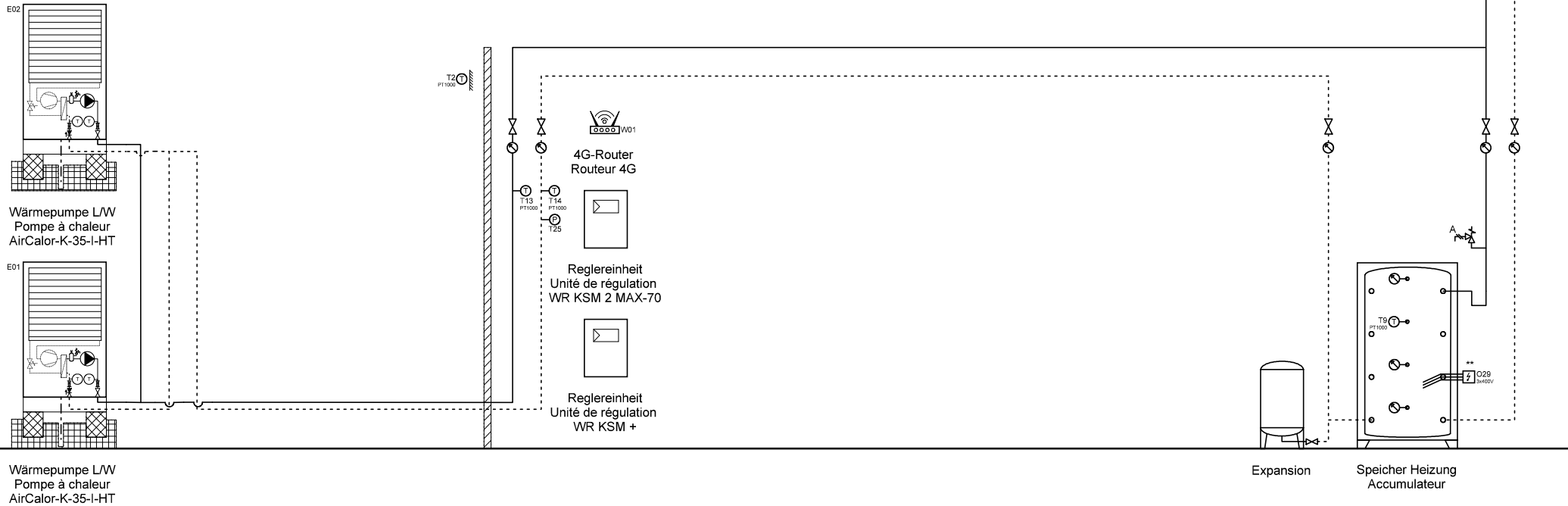
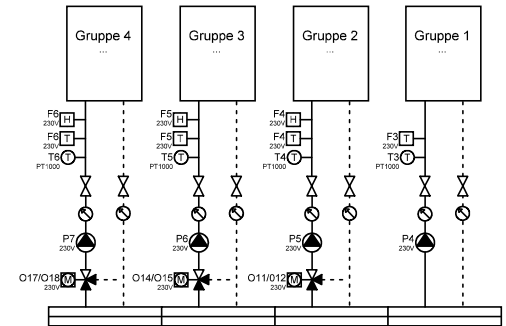
 Ygnis AG Wolhuserstr. 31 / 33 CH-6017 Ruswil +41 (0)41 496 91 20 info@ygnis.com www.ygnis.com	<b>Anlage</b>	<b>Schema Nummer</b>	<b>Name</b>	<b>Datum</b>	<b>Index</b>	<b>Blatt</b>
	...			23.04.2026		12
	...	<b>Blattname</b>			05	Seiten
	...	2xK-35/KSM2/KSMc/Magro				33

**ACHTUNG:**  
 Dies ist ein hydraulisches Funktionsschema,  
 kein Ausführungsschema!  
 Es handelt sich um eine Empfehlung des  
 Herstellers und erhebt keinen Anspruch auf Vollständigkeit.

**ATTENTION:**  
 Il s'agit d'un schéma de fonctionnement  
 hydraulique et non d'un schéma d'exécution!  
 Il s'agit d'une recommandation du fabricant  
 et ne prétend pas être exhaustif.

**Wichtig:**  
 A Gemäss Suissetec-Merkblatt: für brennbare Kältemittel sind Sicherheitsventile ins Freie zu führen.  
 \* Auf Wärmepumpe angeschlossen  
 \*\* Absicherung bauseits, Ansteuerung über Ycontrol möglich  
 \*\*\* Regulierung extern

**Important:**  
 A Selon la fiche technique Suissetec : pour les fluides frigorigènes inflammables,  
 des soupapes de sécurité doivent être placées à l'extérieur.  
 \* Raccordé à la pompe à chaleur  
 \*\* Protection par fusible à la charge du client, commande possible via Ycontrol  
 \*\*\* Régulation externe



Wärmepumpe LW  
 Pompe à chaleur  
 AirCalor-K-35-I-HT



Ygnis AG  
 Wolhuserstr. 31 / 33  
 CH-6017 Ruswil

+41 (0)41 496 91 20  
 info@ygnis.com  
 www.ygnis.com

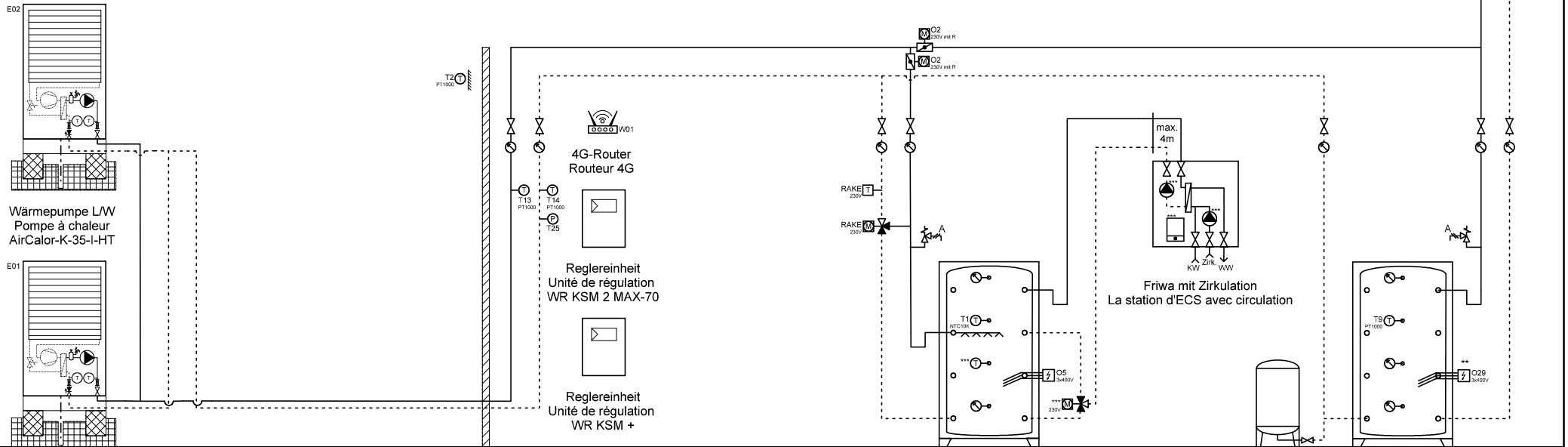
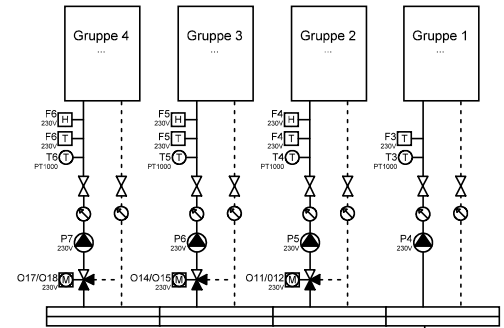
Anlage	Schema Nummer	Name	Datum	Index	Blatt
...			23.04.2026	05	13
...	<b>Blattname</b>				Seiten
...	2xK-35/KSM2/KSM+/KSMc				33

**ACHTUNG:**  
 Dies ist ein hydraulisches Funktionsschema,  
 kein Ausführungsschema!  
 Es handelt sich um eine Empfehlung des  
 Herstellers und erhebt keinen Anspruch auf Vollständigkeit.

**ATTENTION:**  
 Il s'agit d'un schéma de fonctionnement  
 hydraulique et non d'un schéma d'exécution!  
 Il s'agit d'une recommandation du fabricant  
 et ne prétend pas être exhaustif.

**Wichtig:**  
 A Gemäss Suissetec-Merkblatt: für brennbare Kältemittel sind Sicherheitsventile ins Freie zu führen.  
 \* Auf Wärmepumpe angeschlossen  
 \*\* Absicherung bauseits, Ansteuerung über Ycontrol möglich  
 \*\*\* Regulierung extern

**Important:**  
 A Selon la fiche technique Suissetec : pour les fluides frigorigènes inflammables,  
 des soupapes de sécurité doivent être placées à l'extérieur.  
 \* Raccordé à la pompe à chaleur  
 \*\* Protection par fusible à la charge du client, commande possible via Ycontrol  
 \*\*\* Régulation externe



Wärmepumpe LW  
 Pompe à chaleur  
 AirCalor-K-35-I-HT

Wärmepumpe LW  
 Pompe à chaleur  
 AirCalor-K-35-I-HT

BWW  
 ESC

Expansion

Speicher Heizung  
 Accumulateur



Ygnis AG  
 Wolhuserstr. 31 / 33  
 CH-6017 Ruswil

+41 (0)41 496 91 20  
 info@ygnis.com  
 www.ygnis.com

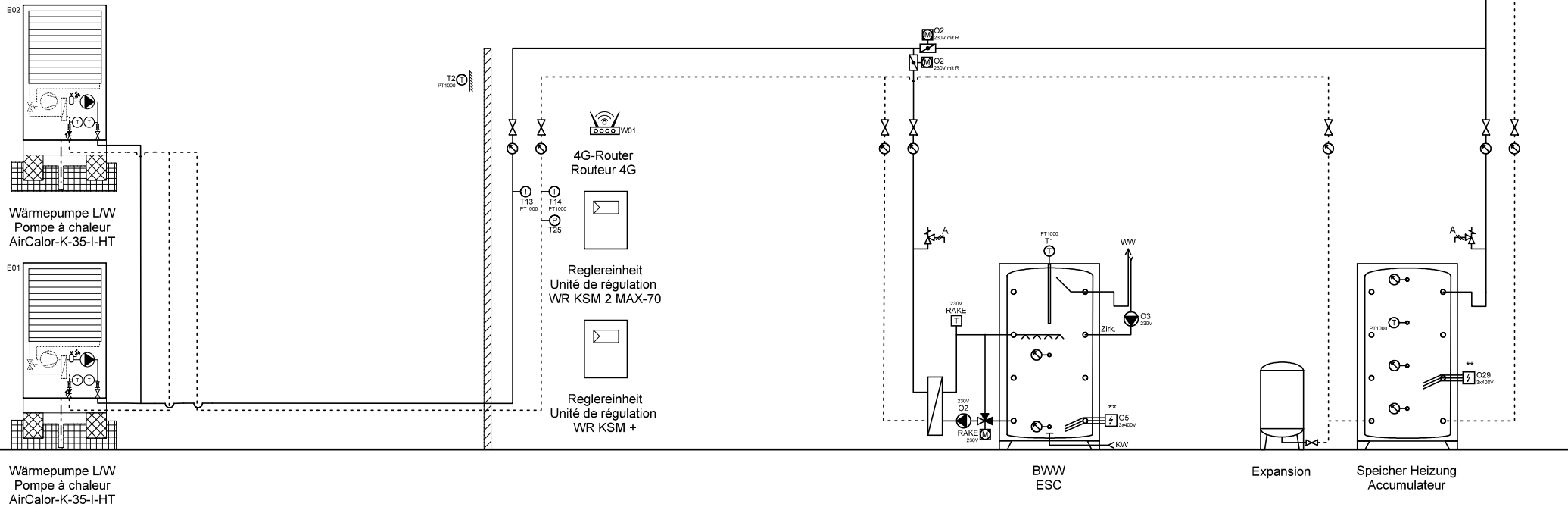
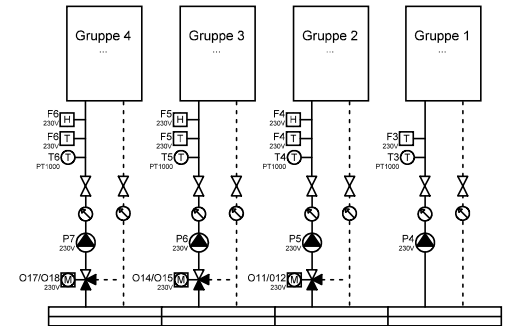
Anlage	Schema Nummer	Name	Datum	Index	Blatt
...			23.04.2026		14
...	<b>Blattname</b>			05	Seiten
...	2xK-35/KSM2/KSM+/KSMc/R				33

**ACHTUNG:**  
Dies ist ein hydraulisches Funktionsschema,  
kein Ausführungsschema!  
Es handelt sich um eine Empfehlung des  
Herstellers und erhebt keinen Anspruch auf Vollständigkeit.

**ATTENTION:**  
Il s'agit d'un schéma de fonctionnement  
hydraulique et non d'un schéma d'exécution!  
Il s'agit d'une recommandation du fabricant  
et ne prétend pas être exhaustif.

**Wichtig:**  
A Gemäss Suissetec-Merkblatt: für brennbare Kältemittel sind Sicherheitsventile ins Freie zu führen.  
\* Auf Wärmepumpe angeschlossen  
\*\* Absicherung bauseits, Ansteuerung über Ycontrol möglich  
\*\*\* Regulierung extern

**Important:**  
A Selon la fiche technique Suissetec : pour les fluides frigorigènes inflammables,  
des soupapes de sécurité doivent être placées à l'extérieur.  
\* Raccordé à la pompe à chaleur  
\*\* Protection par fusible à la charge du client, commande possible via Ycontrol  
\*\*\* Régulation externe



Wärmepumpe LW  
Pompe à chaleur  
AirCalor-K-35-I-HT



Ygnis AG  
Wolhuserstr. 31 / 33  
CH-6017 Ruswil

+41 (0)41 496 91 20  
info@ygnis.com  
www.ygnis.com

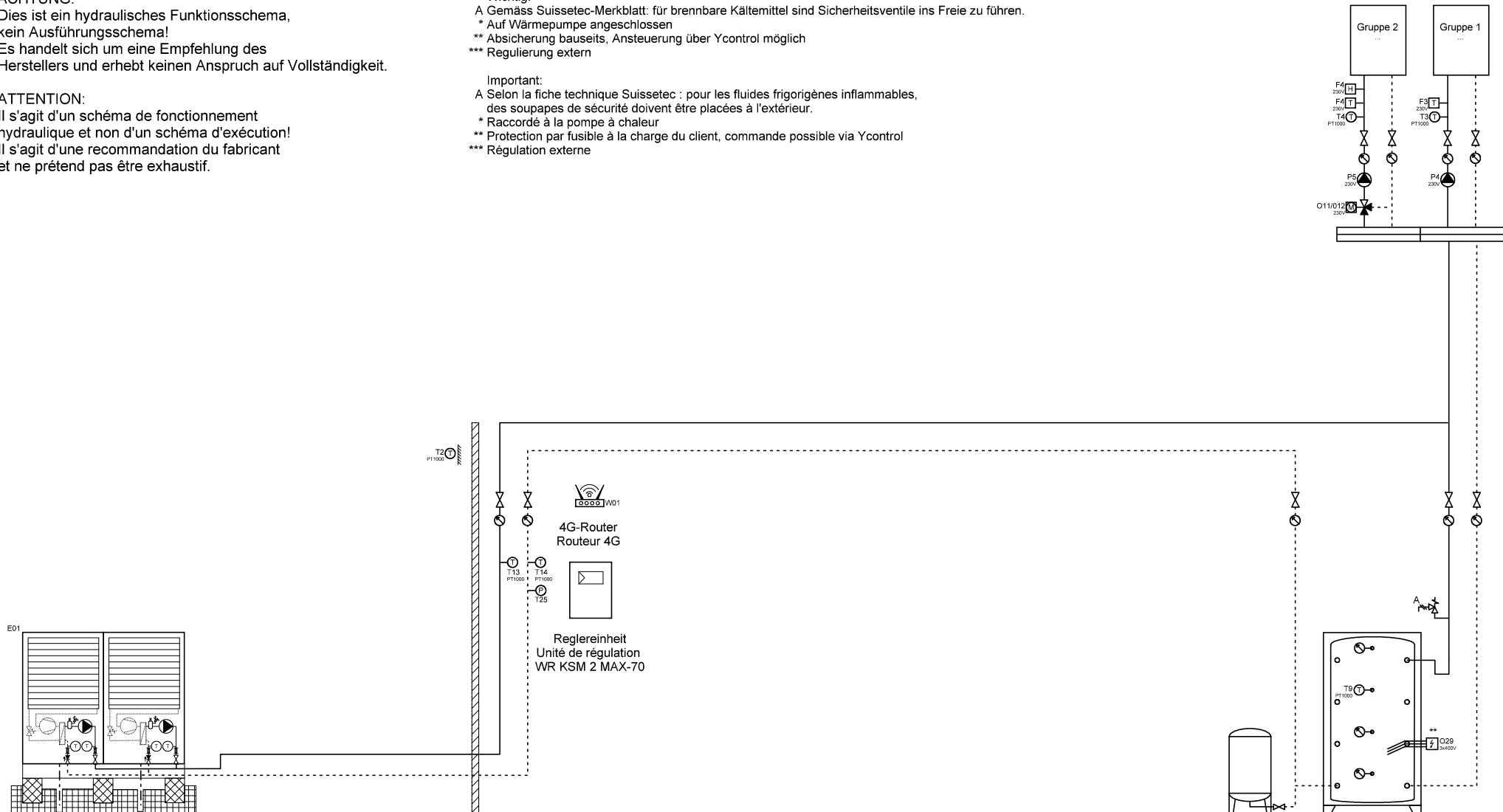
Anlage	Schema Nummer	Name	Datum	Index	Blatt
...			23.04.2026		15
...	<b>Blattname</b>			05	Seiten
...	2xK-35/KSM2/KSM+/KSMc/II				33

**ACHTUNG:**  
 Dies ist ein hydraulisches Funktionsschema,  
 kein Ausführungsschema!  
 Es handelt sich um eine Empfehlung des  
 Herstellers und erhebt keinen Anspruch auf Vollständigkeit.

**ATTENTION:**  
 Il s'agit d'un schéma de fonctionnement  
 hydraulique et non d'un schéma d'exécution!  
 Il s'agit d'une recommandation du fabricant  
 et ne prétend pas être exhaustif.


**Wichtig:**  
 A Gemäss Suissetec-Merkblatt: für brennbare Kältemittel sind Sicherheitsventile ins Freie zu führen.  
 \* Auf Wärmepumpe angeschlossen  
 \*\* Absicherung bauseits, Ansteuerung über Ycontrol möglich  
 \*\*\* Regulierung extern

**Important:**  
 A Selon la fiche technique Suissetec : pour les fluides frigorigènes inflammables, des soupapes de sécurité doivent être placées à l'extérieur.  
 \* Raccordé à la pompe à chaleur  
 \*\* Protection par fusible à la charge du client, commande possible via Ycontrol  
 \*\*\* Régulation externe



Wärmepumpe L/W  
 Pompe à chaleur  
 AirCalor-K-70-I-HT

Expansion Speicher Heizung  
 Accumulateur

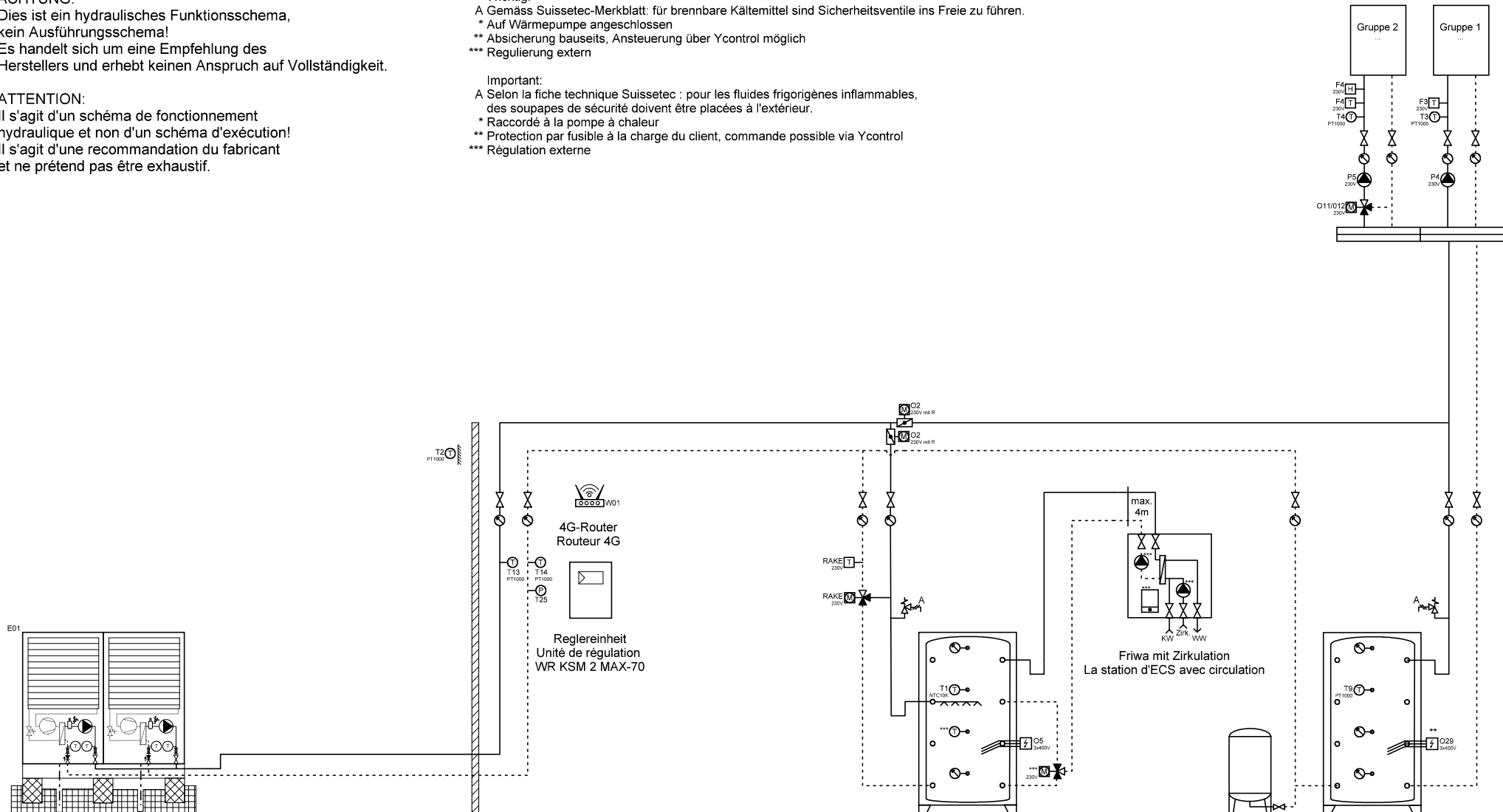
 Ygnis AG Wolhuserstr. 31 / 33 CH-6017 Ruswil	+41 (0)41 496 91 20 info@ygnis.com www.ygnis.com	<b>Anlage</b>	<b>Schema Nummer</b>	<b>Name</b>	<b>Datum</b>	<b>Index</b>	<b>Blatt</b>
		...			23.04.2026		16
		...	<b>Blattname</b>			05	Seiten
		...	1xK-70/KSM2				33

**ACHTUNG:**  
 Dies ist ein hydraulisches Funktionsschema,  
 kein Ausführungsschema!  
 Es handelt sich um eine Empfehlung des  
 Herstellers und erhebt keinen Anspruch auf Vollständigkeit.

**ATTENTION:**  
 Il s'agit d'un schéma de fonctionnement  
 hydraulique et non d'un schéma d'exécution!  
 Il s'agit d'une recommandation du fabricant  
 et ne prétend pas être exhaustif.

**Wichtig:**  
 A Gemäss Suissetec-Merkblatt: für brennbare Kältemittel sind Sicherheitsventile ins Freie zu führen.  
 \* Auf Wärmepumpe angeschlossen  
 \*\* Absicherung bauseits, Ansteuerung über Ycontrol möglich  
 \*\*\* Regulierung extern

**Important:**  
 A Selon la fiche technique Suissetec : pour les fluides frigorigènes inflammables,  
 des soupapes de sécurité doivent être placées à l'extérieur.  
 \* Raccordé à la pompe à chaleur  
 \*\* Protection par fusible à la charge du client, commande possible via Ycontrol  
 \*\*\* Régulation externe



Wärmepumpe L/W  
 Pompe à chaleur  
 AirCalor-K-70-I-HT

4G-Router  
 Routeur 4G

Reglereinheit  
 Unité de régulation  
 WR KSM 2 MAX-70

BWW  
 ESC

Friwa mit Zirkulation  
 La station d'ECS avec circulation

Expansion

Speicher Heizung  
 Accumulateur



Ygnis AG  
 Wolhuserstr. 31 / 33  
 CH-6017 Ruswil

+41 (0)41 496 91 20  
 info@ygnis.com  
 www.ygnis.com

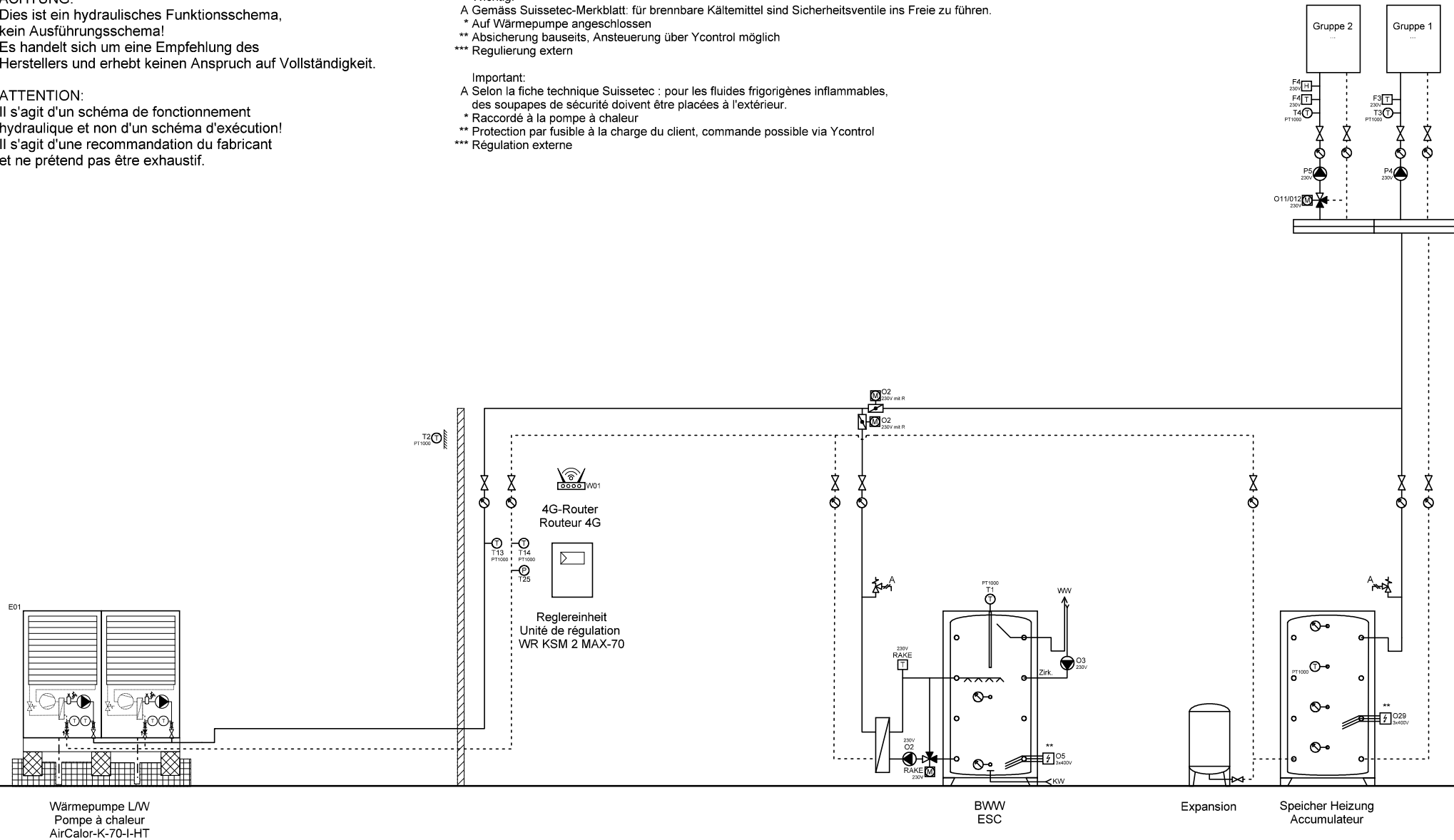
Anlage	Schema Nummer	Name	Datum	Index	Blatt
...			23.04.2026		17
...	<b>Blattname</b>			05	Seiten
...	1xK-70/KSM2/Friwa				33

**ACHTUNG:**  
 Dies ist ein hydraulisches Funktionsschema,  
 kein Ausführungsschema!  
 Es handelt sich um eine Empfehlung des  
 Herstellers und erhebt keinen Anspruch auf Vollständigkeit.

**ATTENTION:**  
 Il s'agit d'un schéma de fonctionnement  
 hydraulique et non d'un schéma d'exécution!  
 Il s'agit d'une recommandation du fabricant  
 et ne prétend pas être exhaustif.

**Wichtig:**  
 A Gemäss Suissetec-Merkblatt: für brennbare Kältemittel sind Sicherheitsventile ins Freie zu führen.  
 \* Auf Wärmepumpe angeschlossen  
 \*\* Absicherung bauseits, Ansteuerung über Ycontrol möglich  
 \*\*\* Regulierung extern

**Important:**  
 A Selon la fiche technique Suissetec : pour les fluides frigorigènes inflammables,  
 des soupapes de sécurité doivent être placées à l'extérieur.  
 \* Raccordé à la pompe à chaleur  
 \*\* Protection par fusible à la charge du client, commande possible via Ycontrol  
 \*\*\* Régulation externe



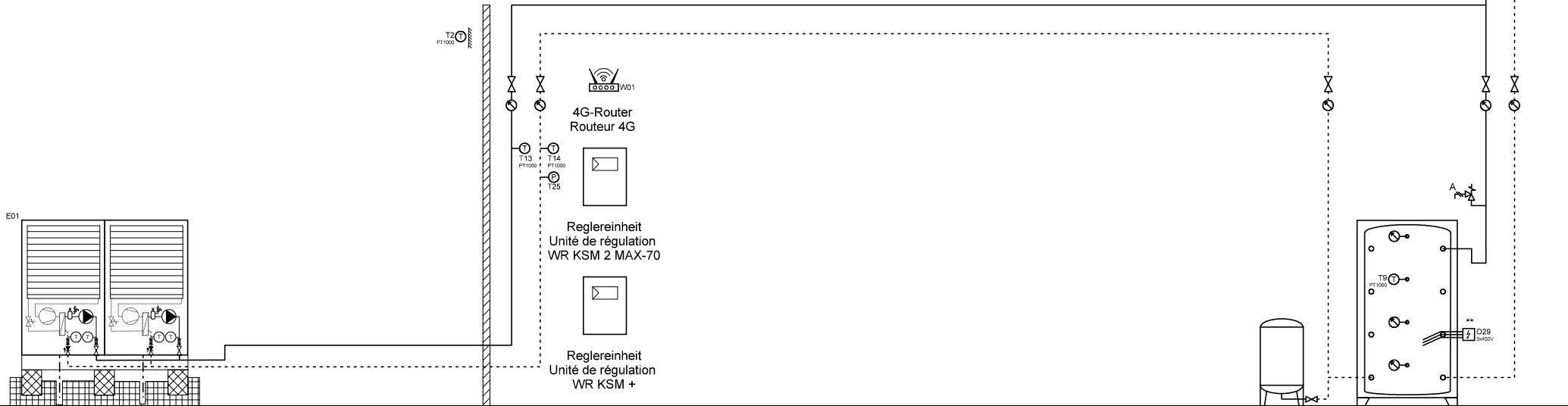
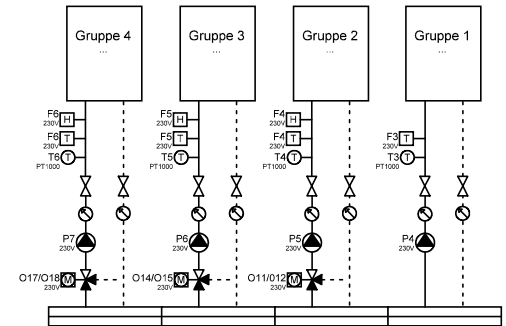
Anlage	Schema Nummer	Name	Datum	Index	Blatt
...			23.04.2026		18
...	<b>Blattname</b>			<b>05</b>	Seiten
...	1xK-70/KSM2/Magro				33

**ACHTUNG:**  
 Dies ist ein hydraulisches Funktionsschema,  
 kein Ausführungsschema!  
 Es handelt sich um eine Empfehlung des  
 Herstellers und erhebt keinen Anspruch auf Vollständigkeit.

**ATTENTION:**  
 Il s'agit d'un schéma de fonctionnement  
 hydraulique et non d'un schéma d'exécution!  
 Il s'agit d'une recommandation du fabricant  
 et ne prétend pas être exhaustif.

**Wichtig:**  
 A Gemäss Suissetec-Merkblatt: für brennbare Kältemittel sind Sicherheitsventile ins Freie zu führen.  
 \* Auf Wärmepumpe angeschlossen  
 \*\* Absicherung bauseits, Ansteuerung über Ycontrol möglich  
 \*\*\* Regulierung extern

**Important:**  
 A Selon la fiche technique Suissetec : pour les fluides frigorigènes inflammables, des soupapes de sécurité doivent être placées à l'extérieur.  
 \* Raccordé à la pompe à chaleur  
 \*\* Protection par fusible à la charge du client, commande possible via Ycontrol  
 \*\*\* Régulation externe



Wärmepumpe L/W  
 Pompe à chaleur  
 AirCalor-K-70-I-HT

Expansion Speicher Heizung  
 Accumulateur



Ygnis AG  
 Wolhuserstr. 31 / 33  
 CH-6017 Ruswil

+41 (0)41 496 91 20  
 info@ygnis.com  
 www.ygnis.com

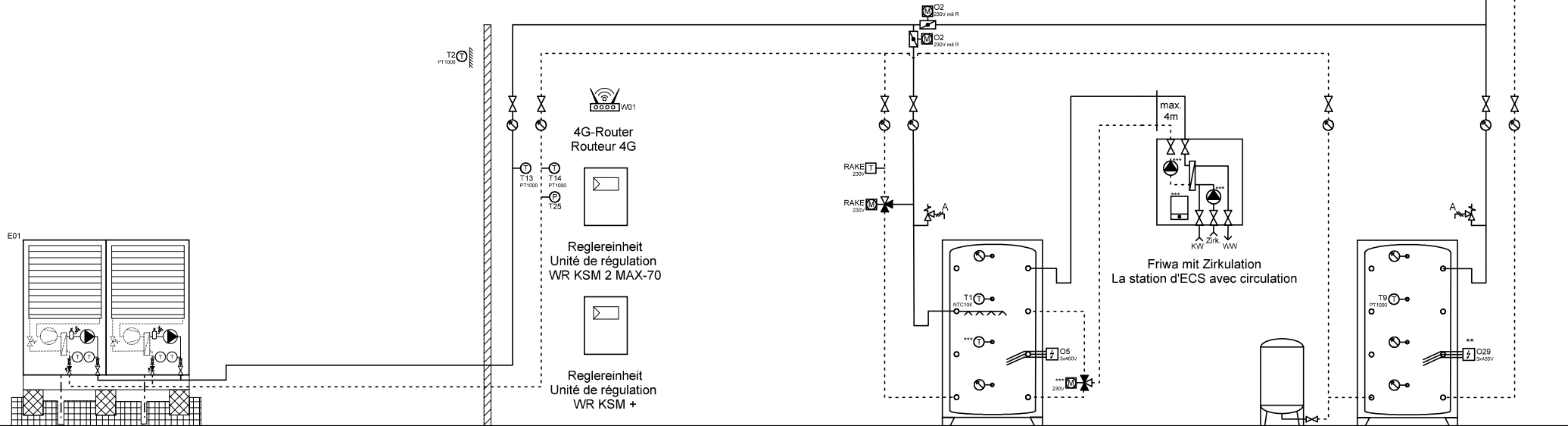
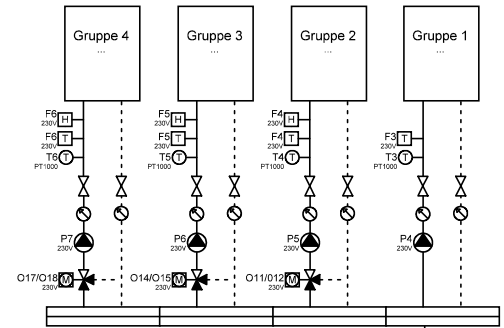
Anlage	Schema Nummer	Name	Datum	Index	Blatt
...			23.04.2026	05	19
...	<b>Blattname</b>				Seiten
...	1xK-70/KSM2/KSM+				33

**ACHTUNG:**  
Dies ist ein hydraulisches Funktionsschema,  
kein Ausführungsschema!  
Es handelt sich um eine Empfehlung des  
Herstellers und erhebt keinen Anspruch auf Vollständigkeit.

**ATTENTION:**  
Il s'agit d'un schéma de fonctionnement  
hydraulique et non d'un schéma d'exécution!  
Il s'agit d'une recommandation du fabricant  
et ne prétend pas être exhaustif.

**Wichtig:**  
A Gemäss Suissetec-Merkblatt: für brennbare Kältemittel sind Sicherheitsventile ins Freie zu führen.  
\* Auf Wärmepumpe angeschlossen  
\*\* Absicherung bauseits, Ansteuerung über Ycontrol möglich  
\*\*\* Regulierung extern

**Important:**  
A Selon la fiche technique Suissetec : pour les fluides frigorigènes inflammables, des soupapes de sécurité doivent être placées à l'extérieur.  
\* Raccordé à la pompe à chaleur  
\*\* Protection par fusible à la charge du client, commande possible via Ycontrol  
\*\*\* Régulation externe



Wärmepumpe L/W  
Pompe à chaleur  
AirCalor-K-70-I-HT

BWW  
ESC

Expansion

Speicher Heizung  
Accumulateur



Ygnis AG  
Wolhuserstr. 31 / 33  
CH-6017 Ruswil

+41 (0)41 496 91 20  
info@ygnis.com  
www.ygnis.com

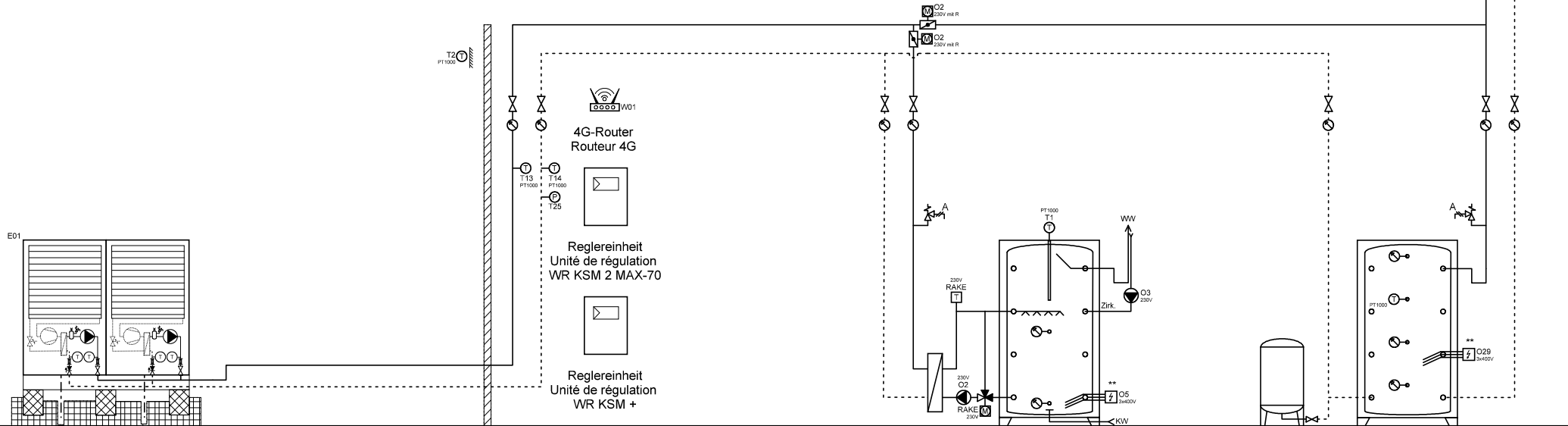
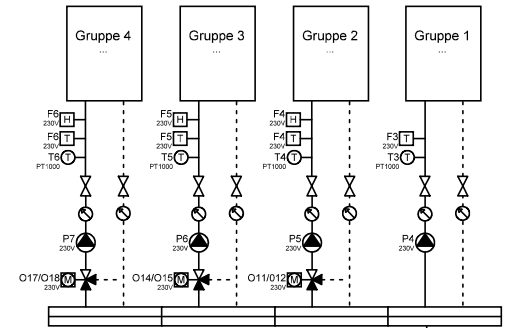
Anlage	Schema Nummer	Name	Datum	Index	Blatt
...			23.04.2026		20
...	<b>Blattname</b>			05	Seiten
...	1xK-70/KSM2/KSM+/Friwa				33

**ACHTUNG:**  
Dies ist ein hydraulisches Funktionsschema,  
kein Ausführungsschema!  
Es handelt sich um eine Empfehlung des  
Herstellers und erhebt keinen Anspruch auf Vollständigkeit.

**ATTENTION:**  
Il s'agit d'un schéma de fonctionnement  
hydraulique et non d'un schéma d'exécution!  
Il s'agit d'une recommandation du fabricant  
et ne prétend pas être exhaustif.

**Wichtig:**  
A Gemäss Suissetec-Merkblatt: für brennbare Kältemittel sind Sicherheitsventile ins Freie zu führen.  
\* Auf Wärmepumpe angeschlossen  
\*\* Absicherung bauseits, Ansteuerung über Ycontrol möglich  
\*\*\* Regulierung extern

**Important:**  
A Selon la fiche technique Suissetec : pour les fluides frigorigènes inflammables, des soupapes de sécurité doivent être placées à l'extérieur.  
\* Raccordé à la pompe à chaleur  
\*\* Protection par fusible à la charge du client, commande possible via Ycontrol  
\*\*\* Régulation externe



Wärmepumpe L/W  
Pompe à chaleur  
AirCalor-K-70-I-HT

BWW  
ESC

Expansion

Speicher Heizung  
Accumulateur



Ygnis AG  
Wolhuserstr. 31 / 33  
CH-6017 Ruswil

+41 (0)41 496 91 20  
info@ygnis.com  
www.ygnis.com

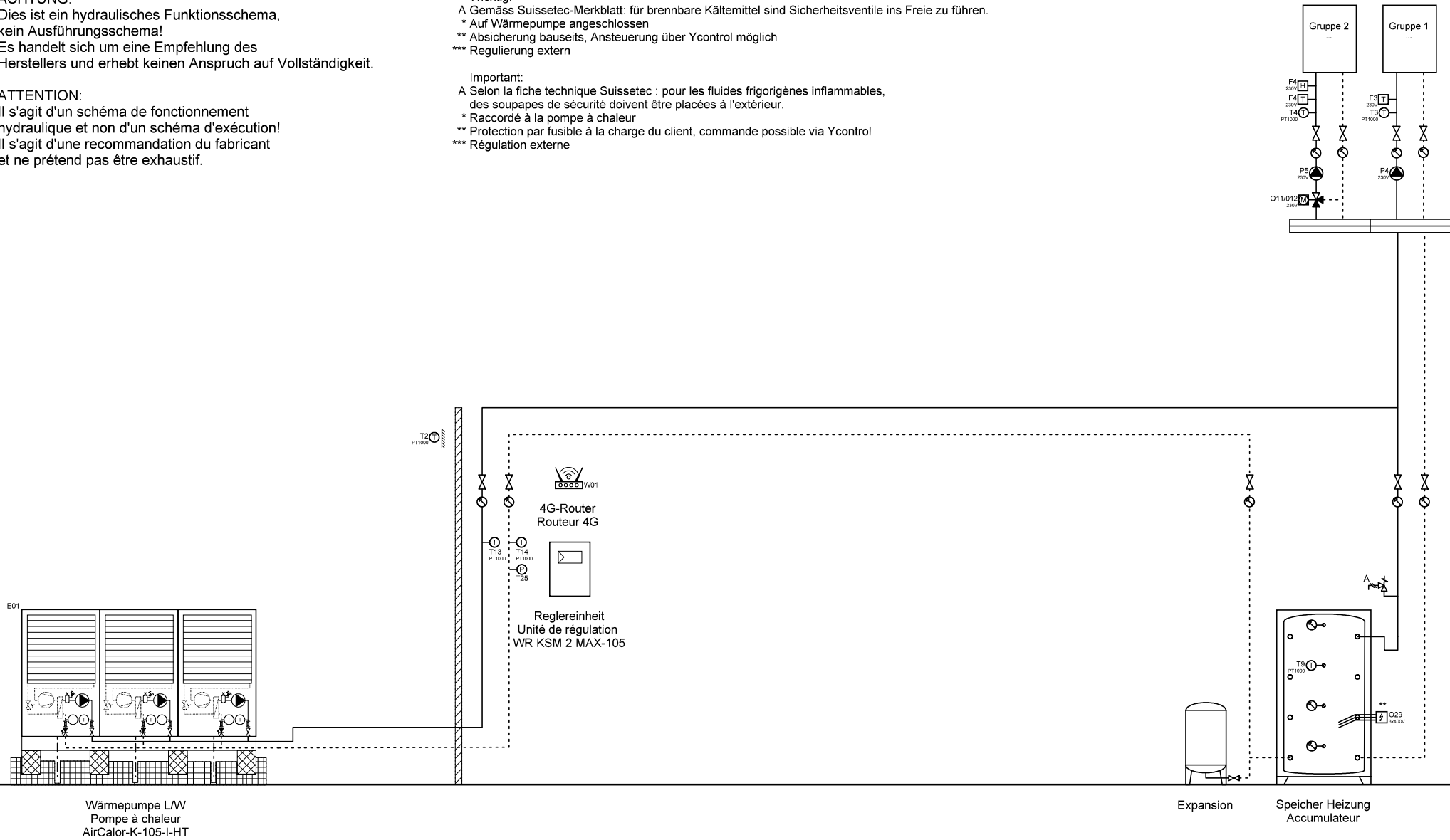
Anlage	Schema Nummer	Name	Datum	Index	Blatt
...			23.04.2026	05	21
...	<b>Blattname</b>				Seiten
...	1xK-70/KSM2/KSM+/Magro				33

**ACHTUNG:**  
 Dies ist ein hydraulisches Funktionsschema,  
 kein Ausführungsschema!  
 Es handelt sich um eine Empfehlung des  
 Herstellers und erhebt keinen Anspruch auf Vollständigkeit.

**ATTENTION:**  
 Il s'agit d'un schéma de fonctionnement  
 hydraulique et non d'un schéma d'exécution!  
 Il s'agit d'une recommandation du fabricant  
 et ne prétend pas être exhaustif.

**Wichtig:**  
 A Gemäss Suissetec-Merkblatt: für brennbare Kältemittel sind Sicherheitsventile ins Freie zu führen.  
 \* Auf Wärmepumpe angeschlossen  
 \*\* Absicherung bauseits, Ansteuerung über Ycontrol möglich  
 \*\*\* Regulierung extern

**Important:**  
 A Selon la fiche technique Suissetec : pour les fluides frigorigènes inflammables,  
 des soupapes de sécurité doivent être placées à l'extérieur.  
 \* Raccordé à la pompe à chaleur  
 \*\* Protection par fusible à la charge du client, commande possible via Ycontrol  
 \*\*\* Régulation externe



Ygnis AG  
 Wolhuserstr. 31 / 33  
 CH-6017 Ruswil  
 +41 (0)41 496 91 20  
 info@ygnis.com  
 www.ygnis.com

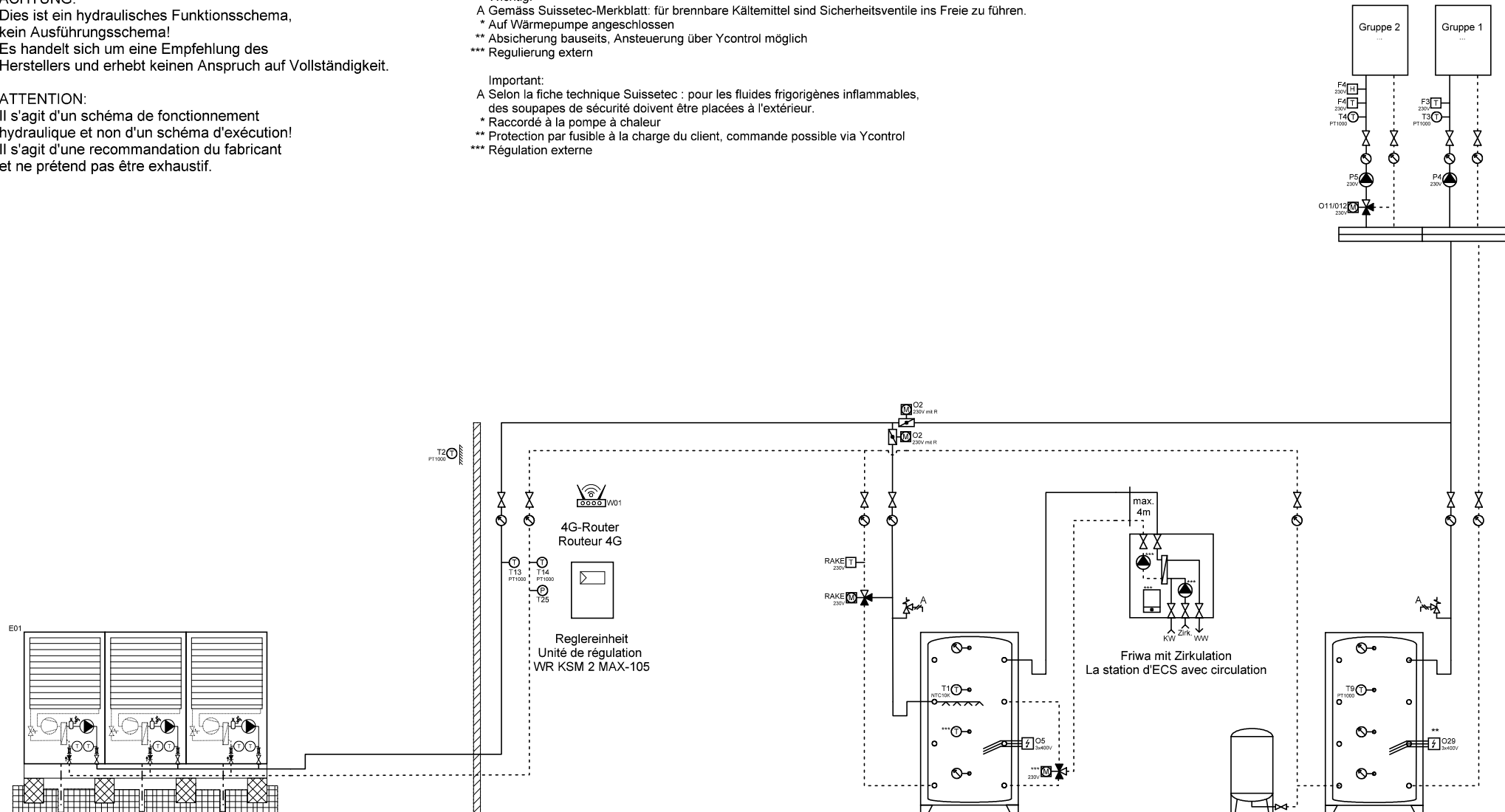
Anlage	Schema Nummer	Name	Datum	Index	Blatt
...			23.04.2026		22
...	<b>Blattname</b>			05	Seiten
...	1xK-105/KSM2				33

**ACHTUNG:**  
Dies ist ein hydraulisches Funktionsschema,  
kein Ausführungsschema!  
Es handelt sich um eine Empfehlung des  
Herstellers und erhebt keinen Anspruch auf Vollständigkeit.

**ATTENTION:**  
Il s'agit d'un schéma de fonctionnement  
hydraulique et non d'un schéma d'exécution!  
Il s'agit d'une recommandation du fabricant  
et ne prétend pas être exhaustif.

**Wichtig:**  
A Gemäss Suissetec-Merkblatt: für brennbare Kältemittel sind Sicherheitsventile ins Freie zu führen.  
\* Auf Wärmepumpe angeschlossen  
\*\* Absicherung bauseits, Ansteuerung über Ycontrol möglich  
\*\*\* Regulierung extern

**Important:**  
A Selon la fiche technique Suissetec : pour les fluides frigorigènes inflammables,  
des soupapes de sécurité doivent être placées à l'extérieur.  
\* Raccordé à la pompe à chaleur  
\*\* Protection par fusible à la charge du client, commande possible via Ycontrol  
\*\*\* Régulation externe



Wärmepumpe LW  
Pompe à chaleur  
AirCalor-K-105-I-HT

Reglereinheit  
Unité de régulation  
WR KSM 2 MAX-105

BWW  
ESC

Friwa mit Zirkulation  
La station d'ECS avec circulation

Expansion

Speicher Heizung  
Accumulateur



Ygnis AG  
Wolhuserstr. 31 / 33  
CH-6017 Ruswil

+41 (0)41 496 91 20  
info@ygnis.com  
www.ygnis.com

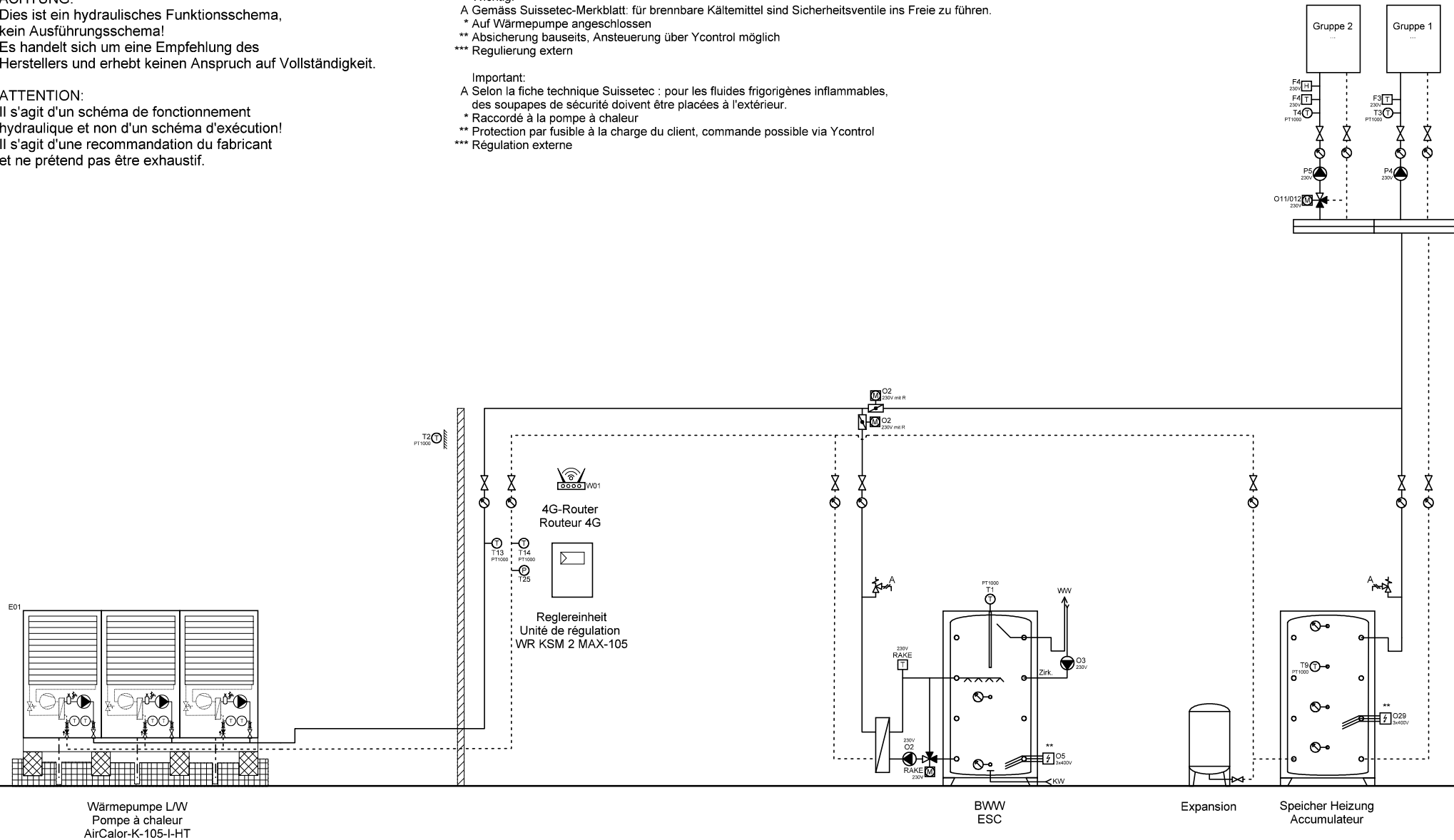
Anlage	Schema Nummer	Name	Datum	Index	Blatt
...			23.04.2026		23
...	<b>Blattname</b>			05	Seiten
...	1xK-105/KSM2/Friwa				33

**ACHTUNG:**  
 Dies ist ein hydraulisches Funktionsschema,  
 kein Ausführungsschema!  
 Es handelt sich um eine Empfehlung des  
 Herstellers und erhebt keinen Anspruch auf Vollständigkeit.

**ATTENTION:**  
 Il s'agit d'un schéma de fonctionnement  
 hydraulique et non d'un schéma d'exécution!  
 Il s'agit d'une recommandation du fabricant  
 et ne prétend pas être exhaustif.

**Wichtig:**  
 A Gemäss Suissetec-Merkblatt: für brennbare Kältemittel sind Sicherheitsventile ins Freie zu führen.  
 \* Auf Wärmepumpe angeschlossen  
 \*\* Absicherung bauseits, Ansteuerung über Ycontrol möglich  
 \*\*\* Regulierung extern

**Important:**  
 A Selon la fiche technique Suissetec : pour les fluides frigorigènes inflammables,  
 des soupapes de sécurité doivent être placées à l'extérieur.  
 \* Raccordé à la pompe à chaleur  
 \*\* Protection par fusible à la charge du client, commande possible via Ycontrol  
 \*\*\* Régulation externe



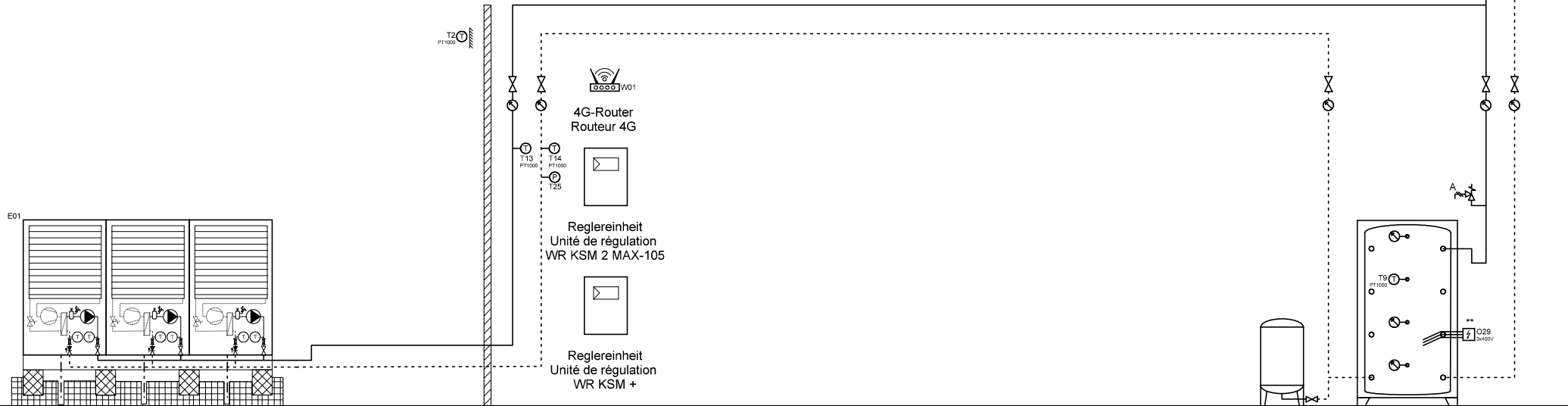
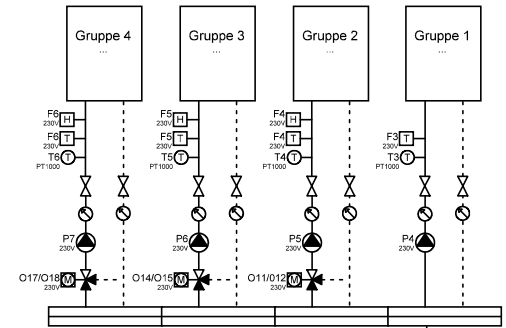
Anlage	Schema Nummer	Name	Datum	Index	Blatt
...			23.04.2026		24
...	<b>Blattname</b>			05	Seiten
...	1xK-105/KSM2/Magro				33

**ACHTUNG:**  
Dies ist ein hydraulisches Funktionsschema,  
kein Ausführungsschema!  
Es handelt sich um eine Empfehlung des  
Herstellers und erhebt keinen Anspruch auf Vollständigkeit.

**ATTENTION:**  
Il s'agit d'un schéma de fonctionnement  
hydraulique et non d'un schéma d'exécution!  
Il s'agit d'une recommandation du fabricant  
et ne prétend pas être exhaustif.

**Wichtig:**  
A Gemäss Suissetec-Merkblatt: für brennbare Kältemittel sind Sicherheitsventile ins Freie zu führen.  
\* Auf Wärmepumpe angeschlossen  
\*\* Absicherung bauseits, Ansteuerung über Ycontrol möglich  
\*\*\* Regulierung extern

**Important:**  
A Selon la fiche technique Suissetec : pour les fluides frigorigènes inflammables,  
des soupapes de sécurité doivent être placées à l'extérieur.  
\* Raccordé à la pompe à chaleur  
\*\* Protection par fusible à la charge du client, commande possible via Ycontrol  
\*\*\* Régulation externe



Wärmepumpe LW  
Pompe à chaleur  
AirCalor-K-105-I-HT

Expansion Speicher Heizung  
Accumulateur



Ygnis AG  
Wolhuserstr. 31 / 33  
CH-6017 Ruswil

+41 (0)41 496 91 20  
info@ygnis.com  
www.ygnis.com

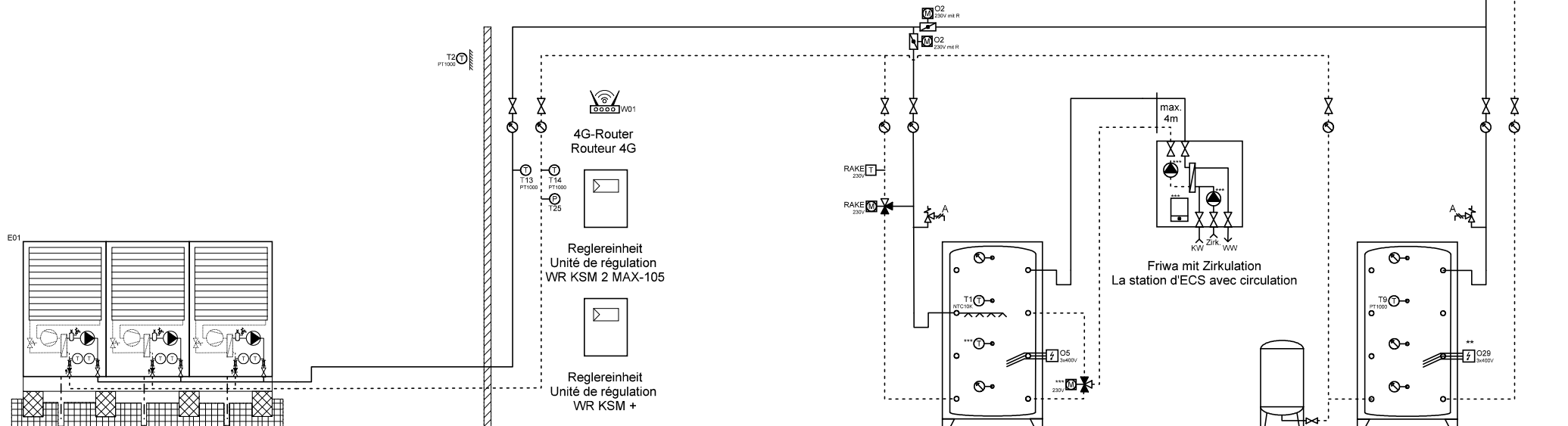
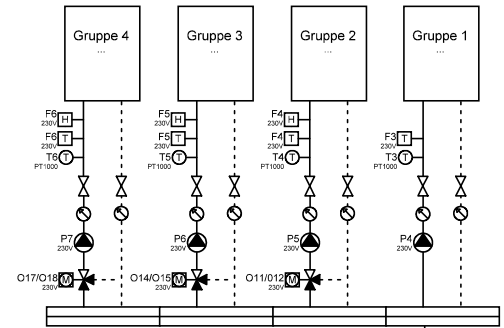
Anlage	Schema Nummer	Name	Datum	Index	Blatt
...			23.04.2026	05	25
...	<b>Blattname</b>				Seiten
...	1xK-105/KSM2/KSM+				33

**ACHTUNG:**  
Dies ist ein hydraulisches Funktionsschema,  
kein Ausführungsschema!  
Es handelt sich um eine Empfehlung des  
Herstellers und erhebt keinen Anspruch auf Vollständigkeit.

**ATTENTION:**  
Il s'agit d'un schéma de fonctionnement  
hydraulique et non d'un schéma d'exécution!  
Il s'agit d'une recommandation du fabricant  
et ne prétend pas être exhaustif.

**Wichtig:**  
A Gemäss Suissetec-Merkblatt: für brennbare Kältemittel sind Sicherheitsventile ins Freie zu führen.  
\* Auf Wärmepumpe angeschlossen  
\*\* Absicherung bauseits, Ansteuerung über Ycontrol möglich  
\*\*\* Regulierung extern

**Important:**  
A Selon la fiche technique Suissetec : pour les fluides frigorigènes inflammables, des soupapes de sécurité doivent être placées à l'extérieur.  
\* Raccordé à la pompe à chaleur  
\*\* Protection par fusible à la charge du client, commande possible via Ycontrol  
\*\*\* Régulation externe



Wärmepumpe LW  
Pompe à chaleur  
AirCalor-K-105-I-HT

Reglereinheit  
Unité de régulation  
WR KSM 2 MAX-105

Reglereinheit  
Unité de régulation  
WR KSM +

BWW  
ESC

Expansion

Speicher Heizung  
Accumulateur



Ygnis AG  
Wolhuserstr. 31 / 33  
CH-6017 Ruswil

+41 (0)41 496 91 20  
info@ygnis.com  
www.ygnis.com

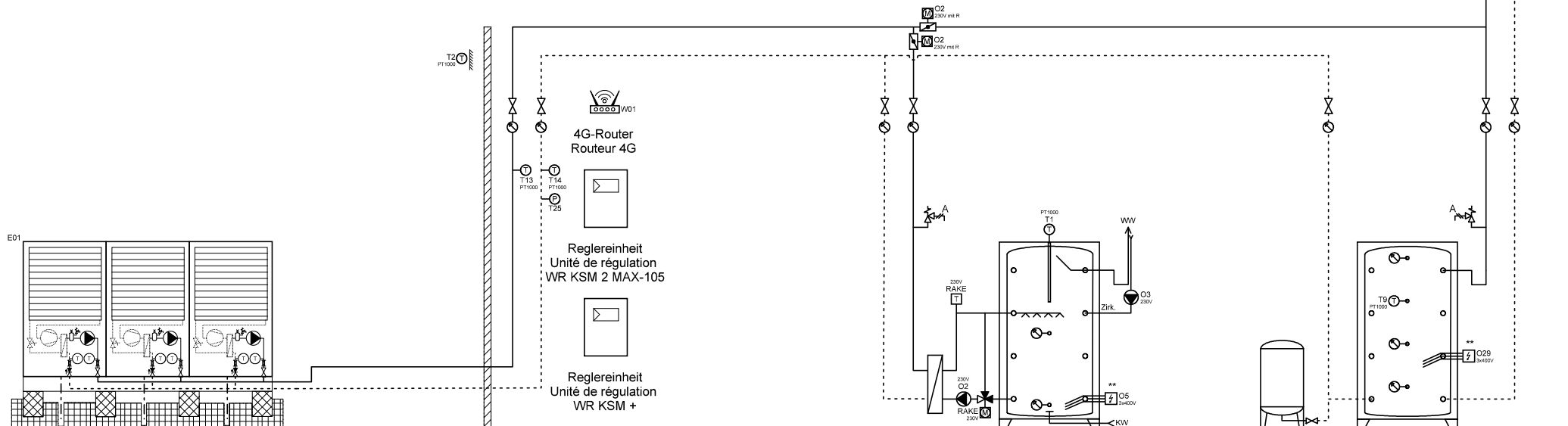
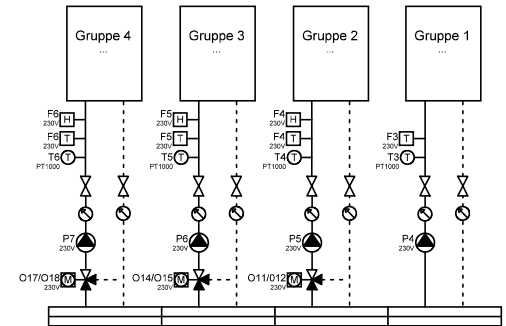
Anlage	Schema Nummer	Name	Datum	Index	Blatt
...			23.04.2026		26
...	<b>Blattname</b>			05	Seiten
...	1xK-105/KSM2/KSM+/Friwa				33

**ACHTUNG:**  
Dies ist ein hydraulisches Funktionsschema,  
kein Ausführungsschema!  
Es handelt sich um eine Empfehlung des  
Herstellers und erhebt keinen Anspruch auf Vollständigkeit.

**ATTENTION:**  
Il s'agit d'un schéma de fonctionnement  
hydraulique et non d'un schéma d'exécution!  
Il s'agit d'une recommandation du fabricant  
et ne prétend pas être exhaustif.

**Wichtig:**  
A Gemäss Suissetec-Merkblatt: für brennbare Kältemittel sind Sicherheitsventile ins Freie zu führen.  
\* Auf Wärmepumpe angeschlossen  
\*\* Absicherung bauseits, Ansteuerung über Ycontrol möglich  
\*\*\* Regulierung extern

**Important:**  
A Selon la fiche technique Suissetec : pour les fluides frigorigènes inflammables,  
des soupapes de sécurité doivent être placées à l'extérieur.  
\* Raccordé à la pompe à chaleur  
\*\* Protection par fusible à la charge du client, commande possible via Ycontrol  
\*\*\* Régulation externe



Wärmepumpe LW  
Pompe à chaleur  
AirCalor-K-105-I-HT

4G-Router  
Routeur 4G

Reglereinheit  
Unité de régulation  
WR KSM 2 MAX-105

Reglereinheit  
Unité de régulation  
WR KSM +

BWW  
ESC

Expansion

Speicher Heizung  
Accumulateur



Ygnis AG  
Wolhuserstr. 31 / 33  
CH-6017 Ruswil

+41 (0)41 496 91 20  
info@ygnis.com  
www.ygnis.com

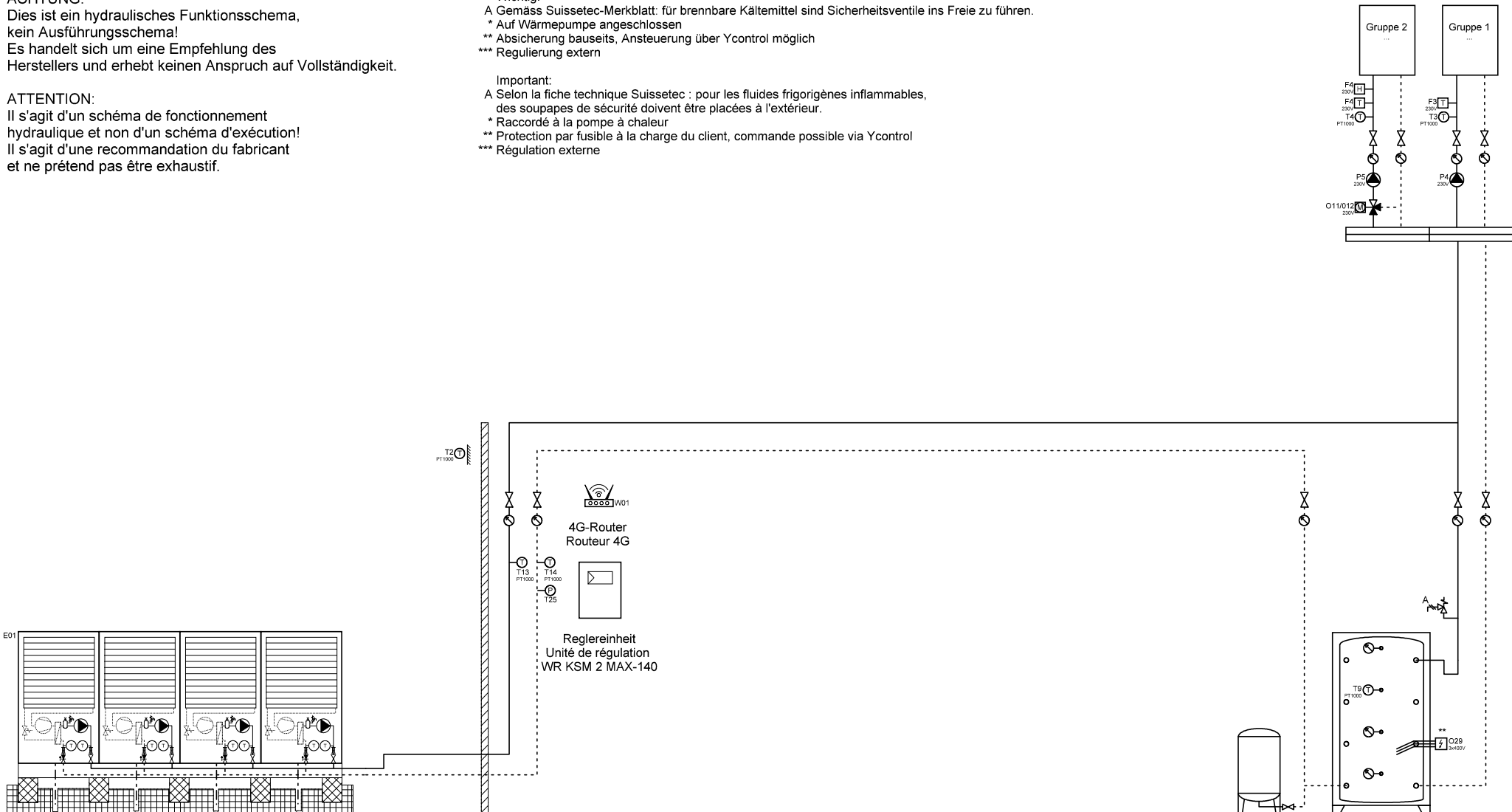
Anlage	Schema Nummer	Name	Datum	Index	Blatt
...			23.04.2026		27
...	<b>Blattname</b>			05	Seiten
...	1xK-105/KSM2/KSM+/Magrc				33

**ACHTUNG:**  
 Dies ist ein hydraulisches Funktionsschema,  
 kein Ausführungsschema!  
 Es handelt sich um eine Empfehlung des  
 Herstellers und erhebt keinen Anspruch auf Vollständigkeit.

**ATTENTION:**  
 Il s'agit d'un schéma de fonctionnement  
 hydraulique et non d'un schéma d'exécution!  
 Il s'agit d'une recommandation du fabricant  
 et ne prétend pas être exhaustif.


**Wichtig:**  
 A Gemäss Suissetec-Merkblatt: für brennbare Kältemittel sind Sicherheitsventile ins Freie zu führen.  
 \* Auf Wärmepumpe angeschlossen  
 \*\* Absicherung bauseits, Ansteuerung über Ycontrol möglich  
 \*\*\* Regulierung extern

**Important:**  
 A Selon la fiche technique Suissetec : pour les fluides frigorigènes inflammables, des soupapes de sécurité doivent être placées à l'extérieur.  
 \* Raccordé à la pompe à chaleur  
 \*\* Protection par fusible à la charge du client, commande possible via Ycontrol  
 \*\*\* Régulation externe



Wärmepumpe LW  
 Pompe à chaleur  
 AirCalor-K-140-I-HT

Expansion Speicher Heizung  
 Accumulateur

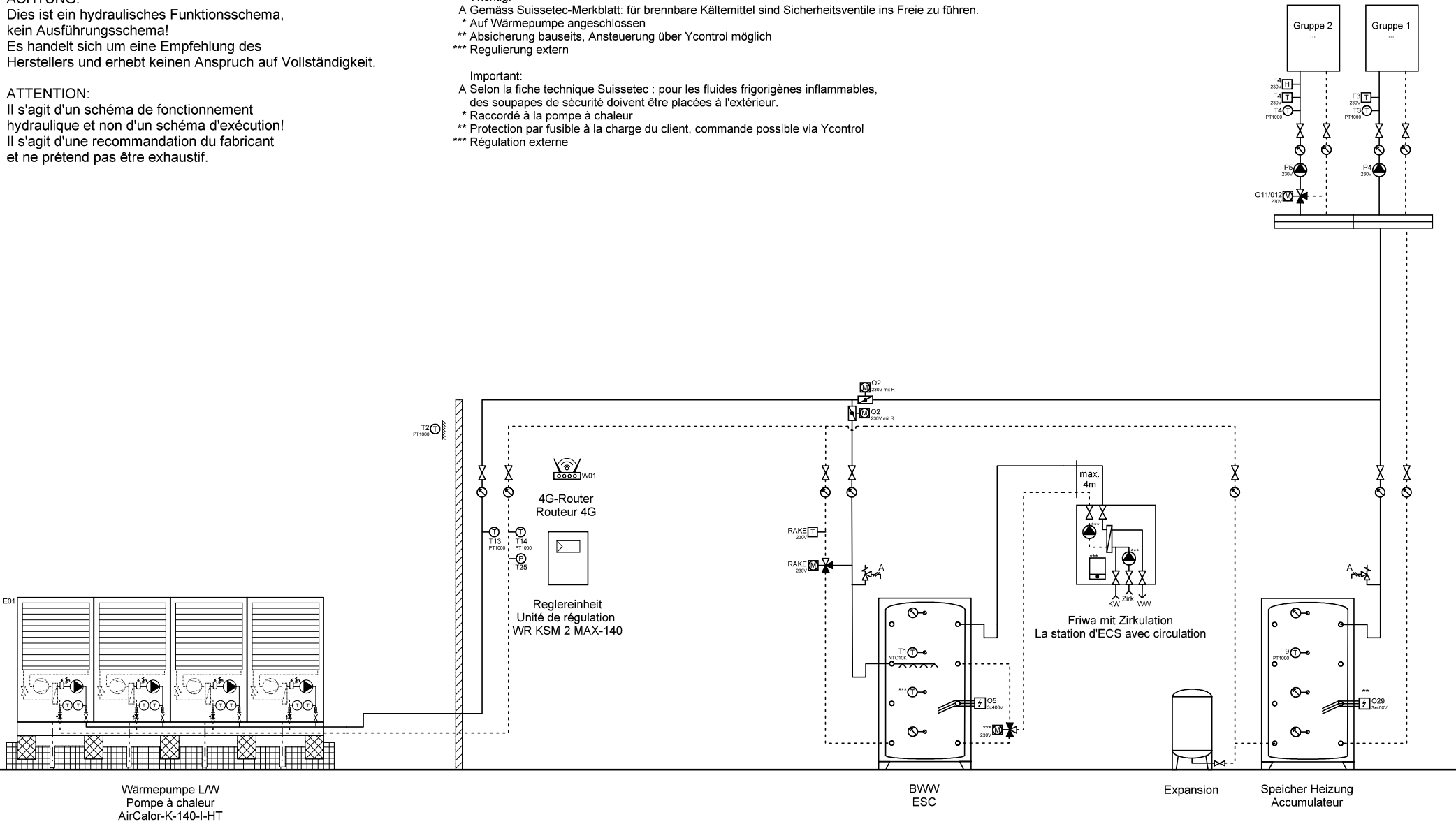
 Ygnis AG Wolhuserstr. 31 / 33 CH-6017 Ruswil +41 (0)41 496 91 20 info@ygnis.com www.ygnis.com	<b>Anlage</b>	<b>Schema Nummer</b>	<b>Name</b>	<b>Datum</b>	<b>Index</b>	<b>Blatt</b>
	...			23.04.2026		28
	...	<b>Blattname</b>			05	Seiten
	...	1xK-140/KSM2				33

**ACHTUNG:**  
Dies ist ein hydraulisches Funktionsschema,  
kein Ausführungsschema!  
Es handelt sich um eine Empfehlung des  
Herstellers und erhebt keinen Anspruch auf Vollständigkeit.

**ATTENTION:**  
Il s'agit d'un schéma de fonctionnement  
hydraulique et non d'un schéma d'exécution!  
Il s'agit d'une recommandation du fabricant  
et ne prétend pas être exhaustif.

**Wichtig:**  
A Gemäss Suissetec-Merkblatt: für brennbare Kältemittel sind Sicherheitsventile ins Freie zu führen.  
\* Auf Wärmepumpe angeschlossen  
\*\* Absicherung bauseits, Ansteuerung über Ycontrol möglich  
\*\*\* Regulierung extern

**Important:**  
A Selon la fiche technique Suissetec : pour les fluides frigorigènes inflammables,  
des soupapes de sécurité doivent être placées à l'extérieur.  
\* Raccordé à la pompe à chaleur  
\*\* Protection par fusible à la charge du client, commande possible via Ycontrol  
\*\*\* Régulation externe



Ygnis AG  
Wolhuserstr. 31 / 33  
CH-6017 Ruswil

+41 (0)41 496 91 20  
info@ygnis.com  
www.ygnis.com

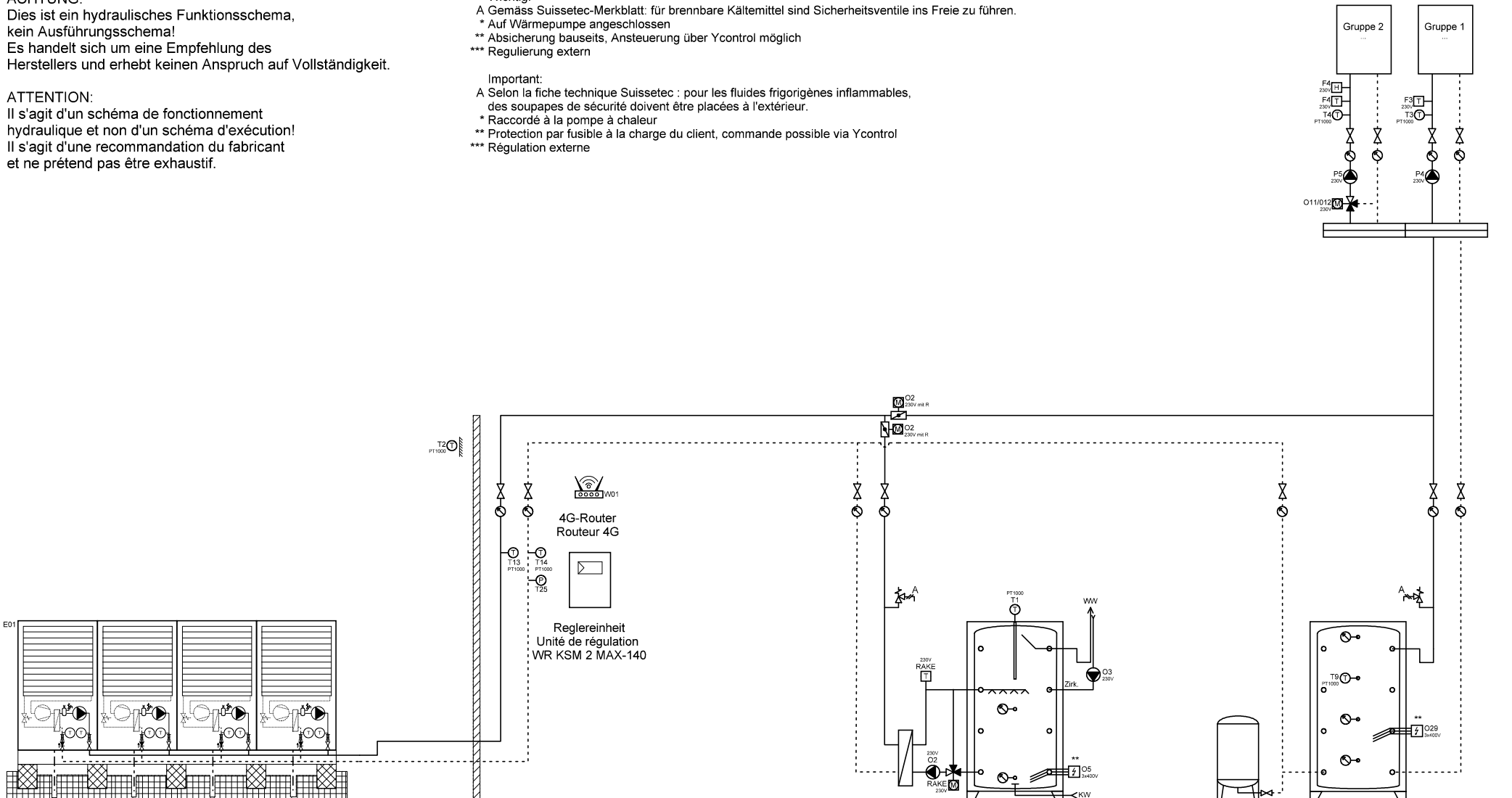
Anlage	Schema Nummer	Name	Datum	Index	Blatt
...			23.04.2026		29
...	<b>Blattname</b>			05	Seiten
...	1xK-140/KSM2/Friwa				33

**ACHTUNG:**  
 Dies ist ein hydraulisches Funktionsschema,  
 kein Ausführungsschema!  
 Es handelt sich um eine Empfehlung des  
 Herstellers und erhebt keinen Anspruch auf Vollständigkeit.

**ATTENTION:**  
 Il s'agit d'un schéma de fonctionnement  
 hydraulique et non d'un schéma d'exécution!  
 Il s'agit d'une recommandation du fabricant  
 et ne prétend pas être exhaustif.

**Wichtig:**  
 A Gemäss Suissetec-Merkblatt: für brennbare Kältemittel sind Sicherheitsventile ins Freie zu führen.  
 \* Auf Wärmepumpe angeschlossen  
 \*\* Absicherung bauseits, Ansteuerung über Ycontrol möglich  
 \*\*\* Regulierung extern

**Important:**  
 A Selon la fiche technique Suissetec : pour les fluides frigorigènes inflammables,  
 des soupapes de sécurité doivent être placées à l'extérieur.  
 \* Raccordé à la pompe à chaleur  
 \*\* Protection par fusible à la charge du client, commande possible via Ycontrol  
 \*\*\* Régulation externe



Wärmepumpe LW  
 Pompe à chaleur  
 AirCalor-K-140-I-HT

BWW  
 ESC

Expansion

Speicher Heizung  
 Accumulateur



Ygnis AG  
 Wolhuserstr. 31 / 33  
 CH-6017 Ruswil

+41 (0)41 496 91 20  
 info@ygnis.com  
 www.ygnis.com

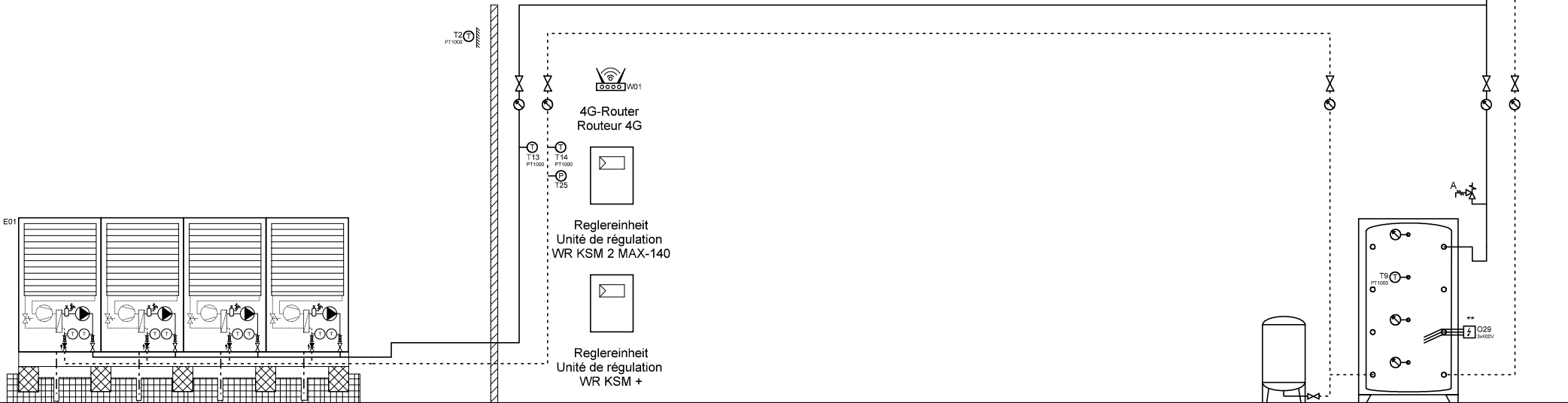
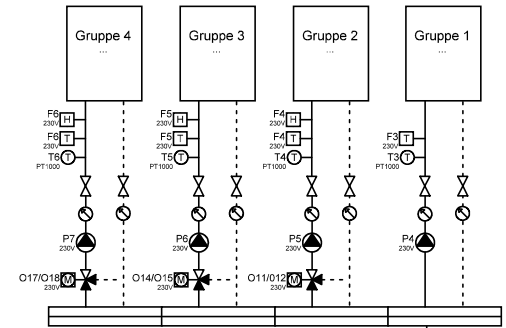
Anlage	Schema Nummer	Name	Datum	Index	Blatt
...			23.04.2026		30
...	<b>Blattname</b>			05	Seiten
...	1xK-140/KSM2/Magro				33

**ACHTUNG:**  
 Dies ist ein hydraulisches Funktionsschema,  
 kein Ausführungsschema!  
 Es handelt sich um eine Empfehlung des  
 Herstellers und erhebt keinen Anspruch auf Vollständigkeit.

**ATTENTION:**  
 Il s'agit d'un schéma de fonctionnement  
 hydraulique et non d'un schéma d'exécution!  
 Il s'agit d'une recommandation du fabricant  
 et ne prétend pas être exhaustif.


**Wichtig:**  
 A Gemäss Suissetec-Merkblatt: für brennbare Kältemittel sind Sicherheitsventile ins Freie zu führen.  
 \* Auf Wärmepumpe angeschlossen  
 \*\* Absicherung bauseits, Ansteuerung über Ycontrol möglich  
 \*\*\* Regulierung extern

**Important:**  
 A Selon la fiche technique Suissetec : pour les fluides frigorigènes inflammables,  
 des soupapes de sécurité doivent être placées à l'extérieur.  
 \* Raccordé à la pompe à chaleur  
 \*\* Protection par fusible à la charge du client, commande possible via Ycontrol  
 \*\*\* Régulation externe



Wärmepumpe LW  
 Pompe à chaleur  
 AirCalor-K-140-I-HT

Expansion Speicher Heizung  
 Accumulateur

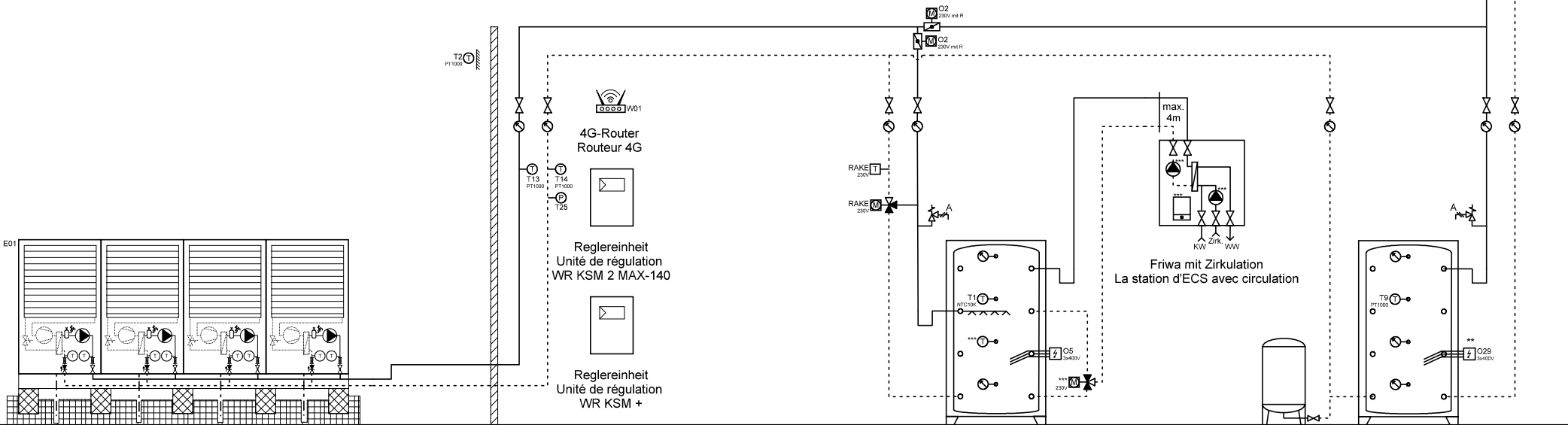
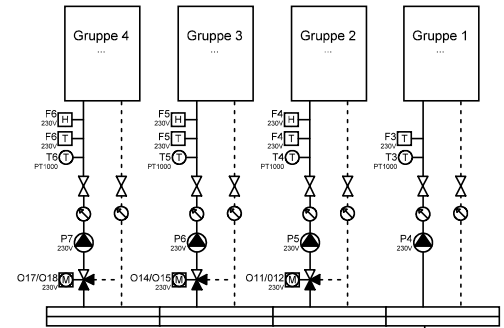
 Ygnis AG Wolhuserstr. 31 / 33 CH-6017 Ruswil +41 (0)41 496 91 20 info@ygnis.com www.ygnis.com	<b>Anlage</b>	<b>Schema Nummer</b>	<b>Name</b>	<b>Datum</b>	<b>Index</b>	<b>Blatt</b>
	...			23.04.2026		31
	...	<b>Blattname</b>			05	Seiten
	...	1xK-140/KSM2/KSM+				33

**ACHTUNG:**  
 Dies ist ein hydraulisches Funktionsschema,  
 kein Ausführungsschema!  
 Es handelt sich um eine Empfehlung des  
 Herstellers und erhebt keinen Anspruch auf Vollständigkeit.

**ATTENTION:**  
 Il s'agit d'un schéma de fonctionnement  
 hydraulique et non d'un schéma d'exécution!  
 Il s'agit d'une recommandation du fabricant  
 et ne prétend pas être exhaustif.

**Wichtig:**  
 A Gemäss Suissetec-Merkblatt: für brennbare Kältemittel sind Sicherheitsventile ins Freie zu führen.  
 \* Auf Wärmepumpe angeschlossen  
 \*\* Absicherung bauseits, Ansteuerung über Ycontrol möglich  
 \*\*\* Regulierung extern

**Important:**  
 A Selon la fiche technique Suissetec : pour les fluides frigorigènes inflammables, des soupapes de sécurité doivent être placées à l'extérieur.  
 \* Raccordé à la pompe à chaleur  
 \*\* Protection par fusible à la charge du client, commande possible via Ycontrol  
 \*\*\* Régulation externe



Wärmepumpe LW  
 Pompe à chaleur  
 AirCalor-K-140-I-HT

BWW  
 ESC

Expansion

Speicher Heizung  
 Accumulateur



Ygnis AG  
 Wolhuserstr. 31 / 33  
 CH-6017 Ruswil

+41 (0)41 496 91 20  
 info@ygnis.com  
 www.ygnis.com

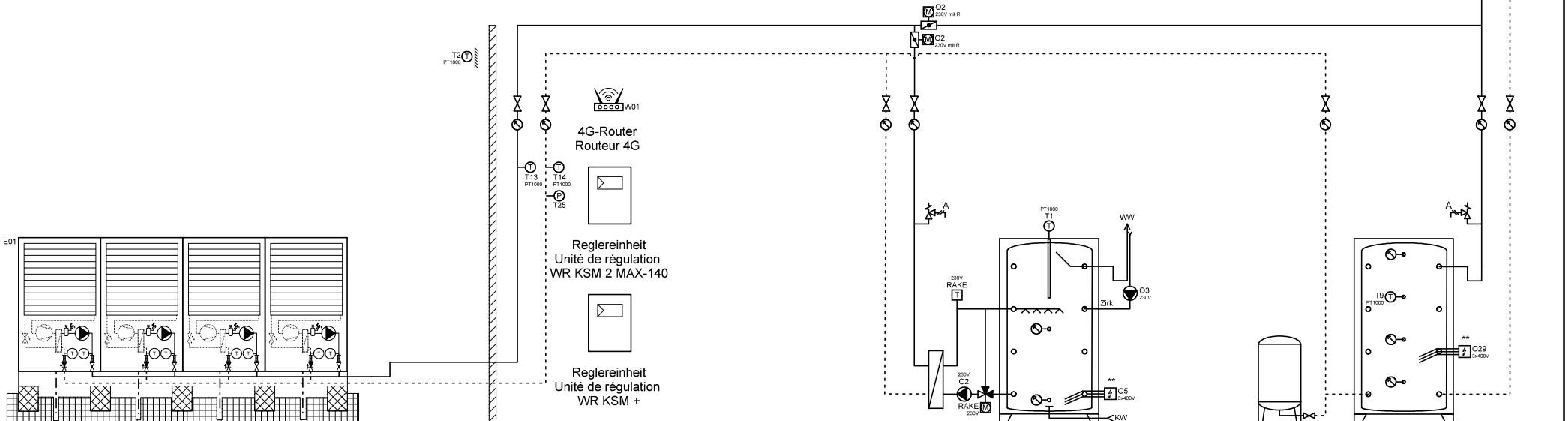
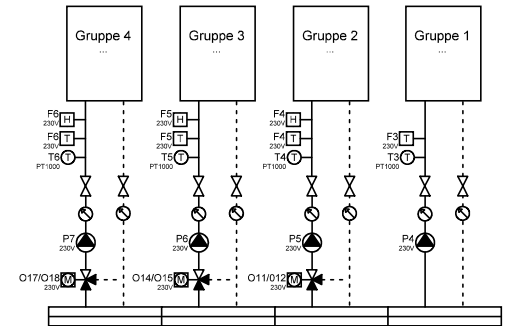
Anlage	Schema Nummer	Name	Datum	Index	Blatt
...			23.04.2026		32
...	<b>Blattname</b>			05	Seiten
...	1xK-140/KSM2/KSM+/Friwa				33

**ACHTUNG:**  
Dies ist ein hydraulisches Funktionsschema,  
kein Ausführungsschema!  
Es handelt sich um eine Empfehlung des  
Herstellers und erhebt keinen Anspruch auf Vollständigkeit.

**ATTENTION:**  
Il s'agit d'un schéma de fonctionnement  
hydraulique et non d'un schéma d'exécution!  
Il s'agit d'une recommandation du fabricant  
et ne prétend pas être exhaustif.

**Wichtig:**  
A Gemäss Suissetec-Merkblatt: für brennbare Kältemittel sind Sicherheitsventile ins Freie zu führen.  
\* Auf Wärmepumpe angeschlossen  
\*\* Absicherung bauseits, Ansteuerung über Ycontrol möglich  
\*\*\* Regulierung extern

**Important:**  
A Selon la fiche technique Suissetec : pour les fluides frigorigènes inflammables,  
des soupapes de sécurité doivent être placées à l'extérieur.  
\* Raccordé à la pompe à chaleur  
\*\* Protection par fusible à la charge du client, commande possible via Ycontrol  
\*\*\* Régulation externe




Wärmepumpe LW  
Pompe à chaleur  
AirCalor-K-140-I-HT

BWW  
ESC

Expansion

Speicher Heizung  
Accumulateur

	Ygnis AG Wolhuserstr. 31 / 33 CH-6017 Ruswil	+41 (0)41 496 91 20 info@ygnis.com www.ygnis.com	<b>Anlage</b>	<b>Schema Nummer</b>	<b>Name</b>	<b>Datum</b>	<b>Index</b>	<b>Blatt</b>
			...			23.04.2026		33
			...	<b>Blattname</b>			05	Seiten
			...	1xK-140/KSM2/KSM+/Magro				33