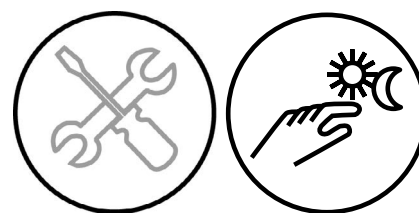

CORKLIM

Ijswaterbuffertank van 500 tot 4000 liter



**Handleiding voor
installatie, gebruik en
onderhoud**



CE

 **GROUPE
ATLANTIC**

Oude Vijverweg 6
1653 DWORP

WAARSCHUWING

ATLANTIC behoudt zich het recht voor om de specificaties van de in deze handleiding beschreven apparatuur op elk moment en zonder voorafgaande kennisgeving te wijzigen.

INHOUD

1. Goedkeuringen.....	5
2. Algemeen	5
3. Installatie en onderhoud.....	6
4. Waterzijdige aansluiting.....	6
5. Inbedrijfstelling.....	7
6. Onderhoud	8
7. Garantie.....	8
8. Einde levensduur.....	9
Bijlage A – Technische specificaties.....	10
Bijlage B – Productgegevens.....	14

1. GOEDKEURINGEN

In overeenstemming met Richtlijn 2014/68/EU (PED) en de verordeningen nr. 812/2013 en nr. 814/2013 van richtlijn 2009/125/EG (ErP - Eisen inzake ecologisch ontwerp voor energiegerelateerde producten) en Richtlijn 2010/30/EG (Energie-etikettering van producten) zijn de technische specificaties en de specificaties betreffende de warmteverliezen, alsook de energieklassen, vermeld op de labels die bij het product zitten en in de bijlage bij deze handleiding. Deze labels moeten als een integraal onderdeel van deze gebruiksaanwijzing worden beschouwd.

2. ALGEMEEN

Dit document is bestemd voor de installateur en voor de eindgebruiker. Daarom moet u het na de installatie en inbedrijfstelling van het apparaat aan de eindgebruiker overhandigen.

Inertiële buffertanks hebben twee essentiële functies: hydraulische scheiding en thermisch vliegwiel.

- De hydraulische scheiding scheidt het toevoercircuit van het verwarmingsapparaat (ketel of warmtepomp) en het verwarmingscircuit, zodat ze onderling onafhankelijk zijn.
- Het thermisch vliegwiel vermindert het aantal starts per uur van het verwarmingsapparaat, wat de thermische inertie van het circuit verhoogt en de bedrijfstemperatuur stabiliseert.

Buffertanks voor warm/koud water (primaire tank en temperaturen van $-10/+90^{\circ}\text{C}$) zijn bedoeld voor installaties die het hele jaar door in bedrijf zijn en die in de winter warm water en in de zomer koud water moeten opslaan.

Het gebruik van andere inertiële accumulatoren dan degene die in dit document worden genoemd, ontheft de fabrikant van elke aansprakelijkheid en leidt tot het verlies van de garantie.

De in dit document beschreven producten zijn vervaardigd in overeenstemming met Richtlijn 2014/68/EU (PED) betreffende drukapparatuur die vloeistof bevat en in overeenstemming met de voor het gebruik aangegeven bedrijfscondities.

Identificatie categorie

- De buffertanks zijn ontworpen voor het gebruik voorzien door Art. 4.3 van Richtlijn 2014/68/EU, namelijk voor gebruik met ongevaarlijke vloeistoffen van groep 2, binnen de werkingslimieten vermeld in Art. 4.3 van Richtlijn 2014/68/EU (PED).

Bijgevolg hoeven de tanks geen CE-markering te dragen. In overeenstemming met de richtlijn garandeert de fabrikant het correcte fabricageproces voor deze producten (conform de milieu- en kwaliteitscertificering UNI EN ISO 9001), waarmee het veilige gebruik en de identificatie door de fabrikant wordt bevestigd.

3. INSTALLATIE EN ONDERHOUD

- De CorKlim-buffertanks moeten altijd op een stevige en geschikte ondergrond worden geïnstalleerd en op een veilige afstand van open vuur, warmtebronnen, elektrische componenten die vlammen en/of vonken kunnen geven, kortom alle mogelijke ontstekingsoorzaken, en beschermd tegen de weersinvloeden. Voordat u het toestel aansluit, moet u ervoor zorgen dat er voldoende ruimte is voor de wisselaar, de magnesiumanode en het verwijderen van de weerstand.
- Indien in bepaalde periodes van het jaar de temperatuur van de installatieplaats van de buffertank of de leidingen onder het vriespunt ligt, is het noodzakelijk om te zorgen voor geschikte vorstbescherming, bijvoorbeeld met een antivriesmiddel, door een thermostaat in de ruimte te plaatsen die de temperatuur regelt of door verwarmingscycli te programmeren voor het verwarmingsapparaat of een steunverwarming (optioneel).
- Controleer of de plaats waar de CorKlim moet worden geïnstalleerd ruim genoeg is zodat u gemakkelijk toegang heeft tot het apparaat langs de buitenkant zonder dat u de installatie moet demonteren. Kosten die voortvloeien uit het niet naleven van deze voorschriften worden niet gedekt door de garantie.
- Zorg ervoor dat de installatieruimte van de CorKlim voorzien is van een afvoersysteem dat is aangepast aan de opslagtank en het volume van de installatie. Kosten die voortvloeien uit het niet naleven van deze voorschriften worden niet gedekt door de garantie.
- Voor het transporteren van apparatuur met een gewicht van meer dan 30 kg moet u geschikte hef- en transportmiddelen gebruiken. De opslagtank mag enkel verplaatst worden als hij leeg is en met behulp van speciale hefplatformen of hijsringen.
- Voorzie een overdrukbeveiliging op de plaats van installatie en zorg dat u in orde bent met de geldende regelgeving.
- Denk eraan dat de apparatuur altijd elektrisch geaard moet zijn.

4. WATERZIJDIGE AANSLUITING

Het aansluitschema in deze handleiding is slechts ter informatie. De ontwerper moet op basis van de geïnstalleerde CorKlim en in overeenstemming met de geldende installatienormen het installatieschema bepalen dat het meest geschikt is, binnen de door de gegevens van de fabrikant aangegeven grenzen.

Vergeet niet om een ontgasser of ontluchter op het bovenste punt van het primaire waterreservoir te plaatsen.

4.1. Waterkwaliteit

Vanaf de inbedrijfstelling en gedurende de volledige levensduur van de installatie moeten de eigenschappen van het gebruikte water in overeenstemming zijn met de aanbevelingen van het verwarmingsapparaat dat bij het primaire opslagvat hoort.

- **Leidingwater**

Het leidingwater kan corrosie veroorzaken door:

- de zuurtegraad van het medium,

- de aanwezigheid van zuurstof,
- het heterogene karakter van de aanwezige metalen..

Om dit te vermijden, moet het water worden behandeld zodat het aan onderstaande parameters beantwoordt:

- PH: van 8,2 tot 9,5
- Zuurstofreducerend middel: in overmaat.

De gebruikte chemische middelen moeten nauwkeurig en strikt worden toegepast. Wij raden u aan om een beroep te doen op bedrijven die gespecialiseerd zijn in waterbehandeling; zij kunnen het volgende aanbieden:

- De juiste behandeling in functie van de eigenschappen van de installatie,
- Een contract voor follow-up en resultaatgarantie.

4.2. Renovatie stookplaats

Bij de renovatie van oude stookplaatsen moet u, vooraleer u de installatie vernieuwt, deze **volledig spoelen** zodat alle zwevende deeltjes worden verwijderd.

Dit is mogelijk niet voldoende, vooral bij zeer oude installaties met vloerverwarming.

In dit geval kan een grondige reiniging noodzakelijk zijn zodat alle vuil en slib wordt verwijderd.

Net als bij de waterbehandeling moet dit worden uitgevoerd door een gespecialiseerde firma, die als enige in staat is om de producten te bepalen, voor te schrijven en te implementeren, op basis van een voorafgaande analyse van de parameters van het leidingnet en de risico's op lekken.

Vooraleer u overgaat tot de waterzijdige aansluiting, is het van essentieel belang om de toevoerleidingen grondig te reinigen om te voorkomen dat er metaal of andere deeltjes in de tank terechtkomen.

De norm DTU Sanitair 60.1 (NFP 40-201) moet worden opgevolgd.

4.3. Waterzijdig aansluitschema

Zie Bijlage A pagina 10.

5. INBEDRIJFSTELLING

- Zorg ervoor dat alle aansluitpunten zijn aangesloten en/of afgedicht (inclusief het aftappunt onderaan).
- Vul het apparaat.
- Controleer de waterdruk op de manometer. Bij gebruik van ijswater is de standaarddruk in de tank 1 bar.
- Zorg ervoor dat de primaire tank goed is ontluicht.
- Controleer de aansluitingen van de primaire tank op lekkage.
- De thermometer moet in de daarvoor bestemde huls aan de voorzijde worden geplaatst (zie pagina 9).



Bij werkzaamheden aan componenten van kiezelhoudende minerale kunstvezels (keramische vezels, glaswol, steenwol) moet u gepaste beschermende kledij dragen en een mondmasker om de specifieke risico's van deze producten te vermijden.

6. ONDERHOUDN

Het apparaat dat u zojuist hebt gekocht zal u nog vele jaren voldoening schenken als u onderstaande aandachtspunten opvolgt:

- Reiniging: jaarlijks uit te voeren. **De reinigingsfrequentie moet worden aangepast aan de kwaliteit van de gebruikte media (waterhardheid) en de verbruikte hoeveelheid water.**
- Reiniging tank: doordat de afvoerslang op het laagste punt van de kuip zit, kan de kuip volledig worden geledigd.
- Door regelmatig te spoelen wordt opgehoopt slib verwijderd.
- Als de tank in de winter niet wordt gebruikt en op een niet-vorstvrije plaats staat, is het van essentieel belang dat het water op een vorstvrije temperatuur wordt gehouden.

7. GARANTIE

De installatie van het apparaat moet worden uitgevoerd door een gekwalificeerd professional volgens de regels van goed vakmanschap, de geldende normen, regelgeving en DTU en de voorschriften in onze technische handleidingen, in het bijzonder in overeenstemming met de norm DTU Sanitair 60-1 (NFP 40-201).

Het apparaat is bedoeld voor normaal gebruik en dient regelmatig te worden onderhouden door een gespecialiseerd vakman.

Onder deze voorwaarden is een correcte werking van de apparatuur gegarandeerd. Interventies onder garantie geven in geen geval aanleiding tot compensatie of schadevergoeding en kunnen niet leiden tot een verlenging van de garantie.

In het geval van een fabricage- of materiaalfout (het is altijd aan de koper om dit te bewijzen) die duidelijk is vastgesteld en erkend door Groupe ATLANTIC, is de aansprakelijkheid van de fabrikant beperkt tot:

- **Afneembare delen:** de levering van het als defect erkende onderdeel, inclusief de transportkosten, maar exclusief de arbeidskosten voor de demontage en de hermontage van het onderdeel, gedurende een periode van twee jaar vanaf de datum van ingebruikname of, bij gebrek hieraan, de factuurdatum, maar met een termijn van maximum zes maanden vanaf de fabricagedatum.

Durées de garantie :

Kuip: 2 jaar

Afneembare stukken: 2 jaar

Bovenstaande bepalingen sluiten de wettelijke garantierechten van de koper tegen defecten of verborgen gebreken niet uit.



Een apparaat dat vermoedelijk de oorzaak is van een schadegeval moet ter beschikking blijven van de schade-experts en de benadeelde moet zijn of haar verzekeringsmaatschappij op de hoogte brengen.

Nazorg en onderhoud van de apparatuur is voor rekening van de koper.

8. EINDE LEVENSDUUR

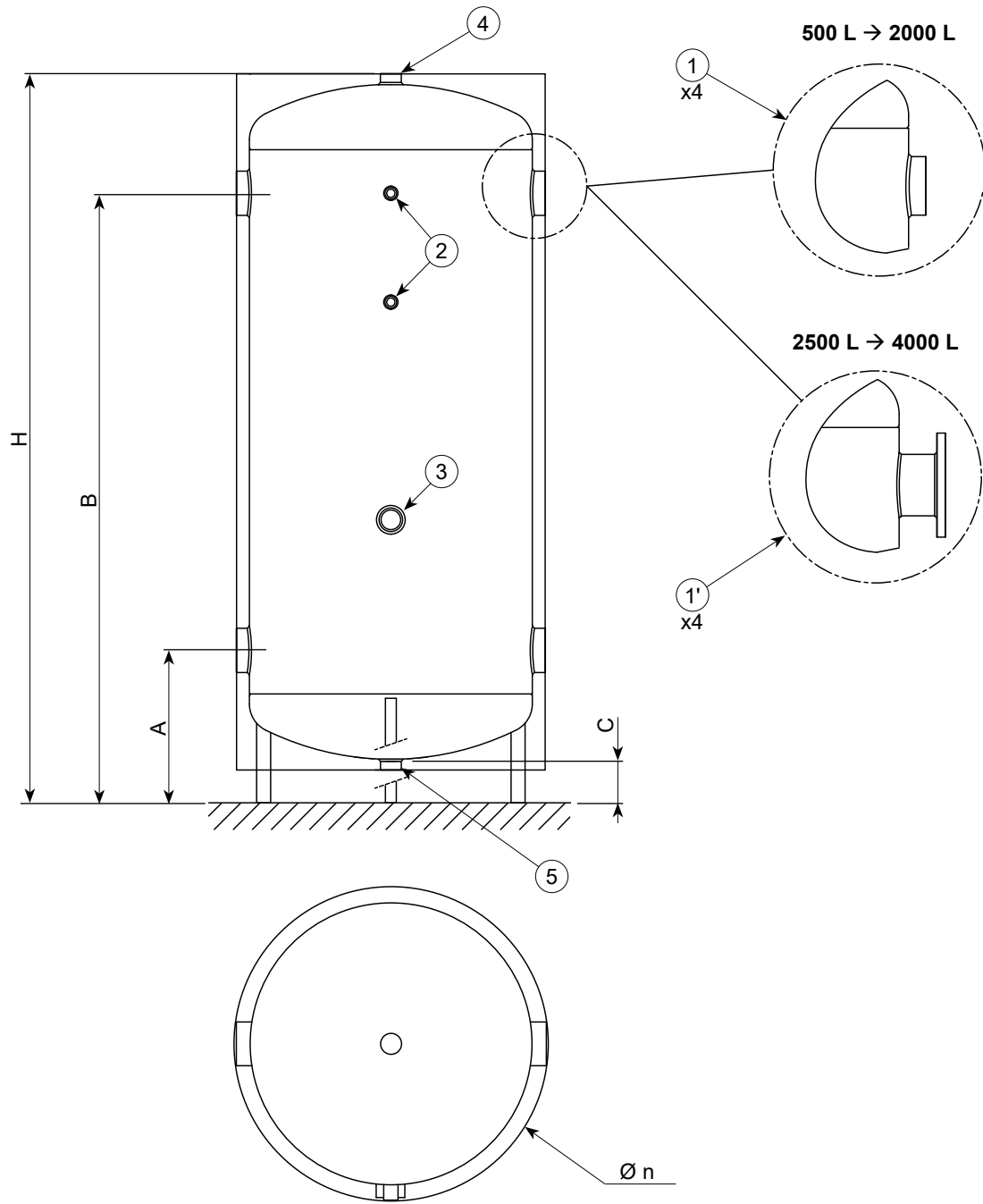
De demontage en recyclage van de apparatuur moet worden uitgevoerd door een gespecialiseerde dienst.

De apparaten mogen in geen geval bij het huisvuil, het grofvuil of op een stortplaats worden gedeponerd.

Neem aan het einde van de levensduur van het apparaat contact op met uw installateur of plaatselijke vertegenwoordiger om het apparaat te laten demonteren en recycleren.

BIJLAGE A

TECHNISCHE SPECIFICATIES

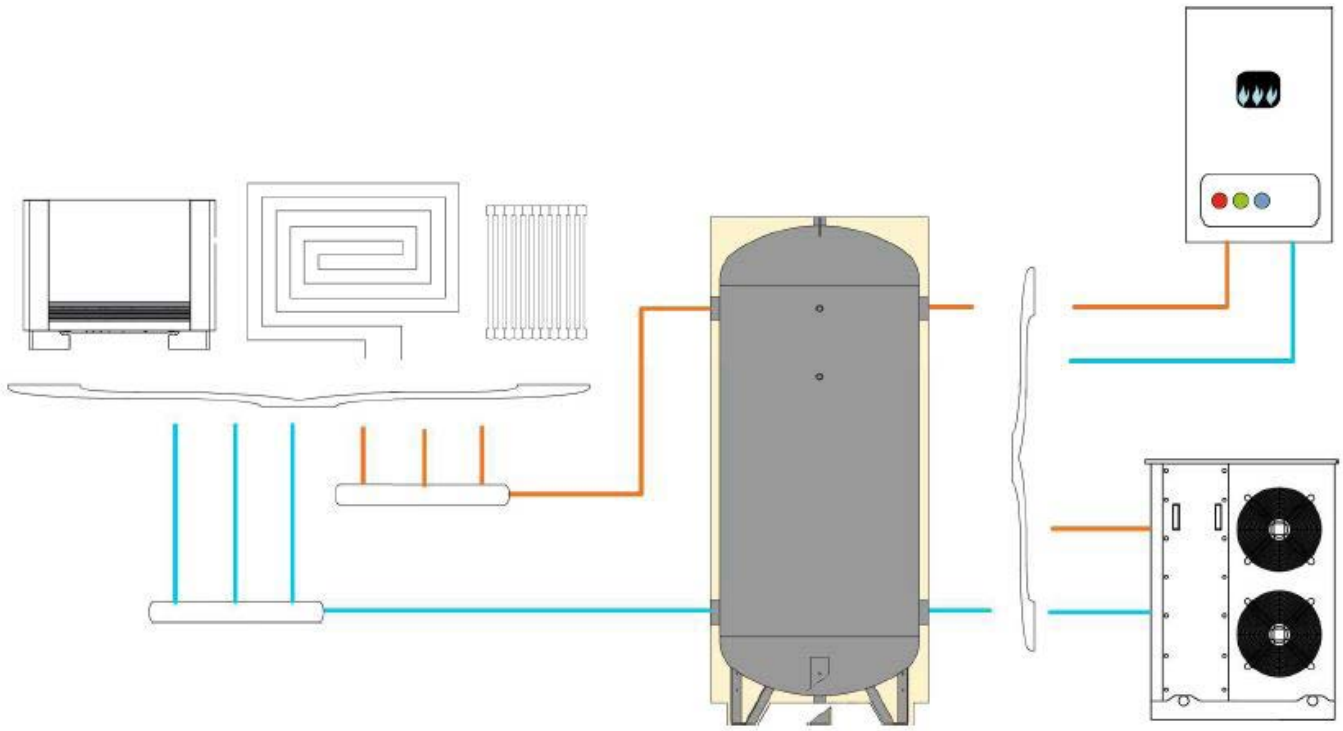


		MODELLEN							
		500	750	1000	1500	2000	2500	3000	4000
Vu	(L)	478	758	987	1435	1973	2294	2988	3914
Lm	(mm)	750	900	1000	1100	1300	1490	1640	1840
Hm	(mm)	2170	2196	2235	2566	2636	2504	2578	2586
Cb	(mm)	2110	2200	2270	2610	2770	2630	2770	2880
Pv	(kg)	93	134	165	236	314	397	432	494
Pt	(W/K)	2,267	2,356	2,778	3,533	3,511	3,848	4,951	6,024
Øn	(mm)	710	810	910	1010	1160	1390	1540	1740
A	(mm)	350	376	395	377	412	682	711	719
B	(mm)	1400	1676	1695	1887	1922	1756	1785	1763
C	(mm)	81	87	81	102	102	143	127	105
H	(mm)	1675	1971	2015	2351	2421	2304	2378	2386
1		3"					--		
1'		--					DN150		
2		F 15/21							
3		F 40/49							
4		F 33/42	F 40/49	F 50/60					
5		F 33/42	F 40/49	F 50/60	F 26/34				

Vu : Nuttige inhoud
Lm : Minimumbreedte tank
Hm : Minimumhoogte installatieplaats
Cb : Kantelmaat
Pv : Leeg gewicht
Pt : Warmteverliezen Ua (opslag 65°C, omgevingstemperatuur 20°C)

Øn : Diameter kuip (met isolatie)
A : Onderste aansluiting
B : Bovenste aansluiting
C : Aftaphoogte
1 : Aansluiting
1' : Aansluiting vlakke flens PN16
2 : Aansluitpunt voor temperatuurvoeler
3 : Aansluitpunt voor elektrische weerstand
4 : Ontluchter
5 : Aftap

WATERZIJDIG AANSLUITSCHEMA



BIJLAGE B

Productgegevens ≤ 500 L

Handelsmerk	Model		Energie-efficiëntieklasse	Stilstandverliezen	Opslagvolume
	Naam	Code	Klasse	S (W)	V (L)
ATLANTIC	CORKLIM 500L	530500	C	102	478

Productgegevens ≤ 2000 L

Handelsmerk	Model		Stilstandverliezen	Opslagvolume
	Naam	Code	S (W)	V (L)
ATLANTIC	CORKLIM 750L	530501	106	758
	CORKLIM 1000L	530502	125	987
	CORKLIM 1500L	530503	159	1435
	CORKLIM 2000L	530504	158	1973

Productgegevens > 2000 L

Handelsmerk	Model		Stilstandverliezen	Opslagvolume
	Naam	Code	S (W)	V (L)
ATLANTIC	CORKLIM 2500L	530505	173	2294
	CORKLIM 3000L	530506	223	2988
	CORKLIM 4000L	530507	271	3914

ONDERHOUD

DATUM	TYPE	TANK

DATUM	TYPE	TANK

DATUM	TYPE	TANK