



Thermor

NOTICE D'INSTALLATION *Destinée au professionnel* *Guide à conserver par l'utilisateur*

AÉROLIA DUO 8 - 10

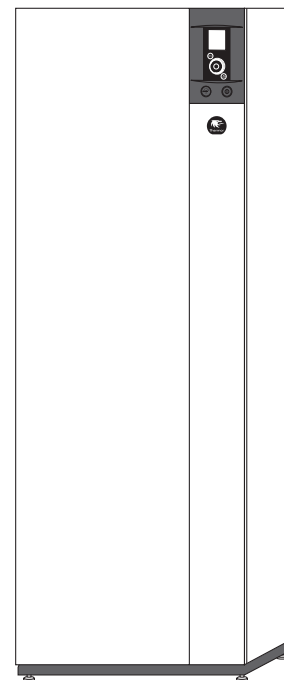
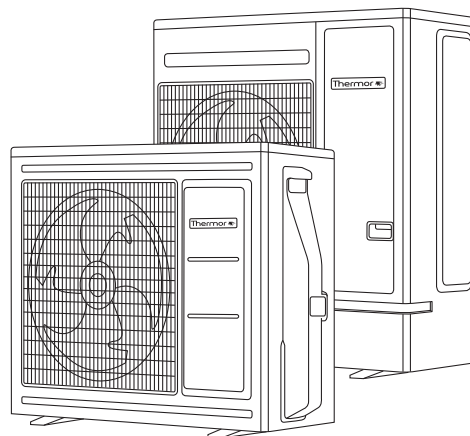
Pompe à chaleur air-eau Split

Module hydraulique :

- 024185
- 024186

Unité extérieure :

- WOYA080KLT
- WOYA100KLT



Retrouvez la
notice complète
en version digitale



Cozytouch

Pilotez facilement
votre produit
grâce à l'application
Thermor Cozytouch



■ Conditions réglementaires d'installation et d'entretien

L'installation et l'entretien de l'appareil doivent être effectués par un professionnel agréé conformément aux textes réglementaires et règles de l'art en vigueur notamment :

France :

- Législation sur le maniement des fluides frigorigènes : **Décret 2007/737 et ses arrêtés d'application.**
- Installation de chauffage avec plancher chauffant : **NF DTU 65.14** : Exécution de planchers chauffants à eau.
- **NF DTU 60.1** (et les parties P1-1-1, P1-1-2, P1-1-3, P1-2 et P2) : Plomberie sanitaire pour bâtiments.
- **NF DTU 60.11** (et les parties P1-1, P1-2 et P2) : Règles de calcul des installations de plomberie sanitaire et d'eaux pluviales.
- Règlement Sanitaire Départemental Type (RSD).
- **NF C 15-100** et ses modificatifs : Installations électriques à basse tension - Règles.
- **Décret n° 2020-912 du 28 juillet 2020** relatif à l'inspection et à l'entretien des chaudières, des systèmes de chauffage et des systèmes de climatisation ; et ses arrêtés d'application, L'entretien doit être effectué **tous les 2 ans.**
- **Ne pas utiliser de moyens pour accélérer le processus de dégivrage ou pour nettoyer, autres que ceux recommandés par le fabricant.**
- **L'appareil doit être stocké dans un local ne contenant pas de sources d'inflammation fonctionnant en permanence (par exemple : feux nus, appareil à gaz ou radiateur électrique en fonctionnement).**
- **Ne pas percer ou brûler.**
- **Attention, les fluides frigorigènes peuvent être inodores.**

■ Manutention

L'unité extérieure ne doit pas être couchée au cours du transport.

Le transport couché risque d'endommager l'appareil par déplacement du fluide frigorigène et déformation des suspensions du compresseur.

Les dommages occasionnés par le transport couché ne sont pas couverts par la garantie.

En cas de nécessité, l'unité extérieure peut être penchée uniquement lors de sa manutention à la main (pour franchir une porte, pour emprunter un escalier). Cette opération doit être menée avec précaution et l'appareil doit être immédiatement rétabli en position verticale.

■ Implantation

L'installation de la pompe à chaleur doit répondre aux exigences liées au local d'implantation de celle-ci.

La pompe à chaleur est conçue pour être installée à moins de 2000 m d'altitude.

Conformément à la norme IEC 60-335-2-40, le module hydraulique de la PAC ainsi que toutes les liaisons frigorifiques qui traversent le domaine habité doivent être installés dans des pièces respectant la surface minimale.

- **Attention, le module hydraulique ne doit pas être installé dans un courant d'air.**

■ Fluide frigorigène

La charge maximale de fluide R32 avec compléments ne doit pas dépasser 1,84 kg.

■ Confinement des circuits frigorifiques

Tous les circuits frigorifiques craignent les contaminations par les poussières et l'humidité.

Si de tels polluants s'introduisent dans le circuit frigorifique ils peuvent concourir à dégrader la fiabilité de la pompe à chaleur.

- **Il est nécessaire de s'assurer du confinement correct des liaisons et des circuits frigorifiques (du module hydraulique, de l'unité extérieure).**

- **En cas de défaillance ultérieure et sur expertise, le constat de présence d'humidité ou de corps étrangers dans l'huile du compresseur entraînerait systématiquement l'exclusion de garantie.**

- Vérifier dès la réception que les raccords et bouchons de circuit frigorifique montés sur le module hydraulique et l'unité extérieure sont bien en place et bloqués (impossible à desserrer à main nue). Si tel n'est pas le cas, les bloquer en utilisant une contre clef.

- Vérifier également que les liaisons frigorifiques sont bien obturées (bouchons plastiques ou tubes écrasés aux extrémités et brasés). Si les bouchons doivent être retirés en cours de travail (tubes recoupés par exemple), les remonter le plus vite possible.

■ Raccordements hydrauliques

Le raccordement doit être conforme aux règles de l'art selon la réglementation en vigueur.

Rappel : Réaliser toutes les étanchéités de montage suivant les règles de l'art en vigueur pour les travaux de plomberie :

- Utilisation de joints adaptés (joint en fibre, joint torique).
- Utilisation de ruban de téflon ou de filasse.
- Utilisation de pâte d'étanchéité (synthétique suivant les cas).

Utiliser de l'eau glycolée si la température départ mini réglée est inférieure à 10°C. En cas d'utilisation d'eau glycolée, prévoir un contrôle annuel de la qualité du glycol. Utiliser le monopropylène de glycol uniquement. La concentration recommandée est de 30% minimum. **L'utilisation du monoéthylène de glycol est interdit.**

Rappel : La présence sur l'installation, d'une fonction de disconnexion de type CB, destinée à éviter les retours d'eau de chauffage vers le réseau d'eau potable, est requise par les articles 16.7 et 16.8 du Règlement Sanitaire Départemental Type.

- **Dans certaines installations, la présence de métaux différents peut engendrer des problèmes de corrosion ; on observe alors la formation de particules métalliques et de boue dans le circuit hydraulique.**

- **Dans ce cas, il est souhaitable d'utiliser un inhibiteur de corrosion dans les proportions indiquées par son fabricant.**

- **D'autre part, il est nécessaire de s'assurer que l'eau traitée ne devient pas agressive.**

Placer sur l'arrivée d'eau froide un groupe de sécurité avec soupape tarée de 7 à 10 bar maxi (selon la réglementation locale), laquelle sera reliée à un conduit d'évacuation à l'égout. Faire fonctionner le groupe de sécurité selon les prescriptions du fabricant. Le dispositif limiteur de pression doit être mis en fonctionnement régulièrement afin de retirer les dépôts de tartre et de vérifier qu'il n'est pas bloqué

Le ballon d'eau chaude sanitaire doit être alimenté en eau froide par l'intermédiaire d'un groupe de sécurité. Il ne doit y avoir aucune vanne entre le groupe de sécurité et le ballon.

Raccorder l'évacuation de la soupape de sûreté à l'égout. Le tuyau de décharge raccordé au dispositif limiteur de pression doit être installé dans un environnement maintenu hors-gel et en pente



continue vers le bas.

■ Raccordements électriques

Avant toute intervention, s'assurer que toutes les alimentations électriques sont coupées.

• Caractéristique de l'alimentation électrique

L'installation électrique doit être réalisée conformément à la réglementation en vigueur en particulier :

- France : norme **NF C 15-100**.
- Belgique : Règlement Général pour les installations Électriques (R.G.I.E).

Pour les installations sans neutre, il faut utiliser un transformateur d'isolation galvanique mis à la terre sur le secondaire.

Les raccordements électriques ne seront effectués que lorsque toutes les autres opérations de montage (fixation, assemblage, ...) auront été réalisées.

Attention !

Le contrat souscrit avec le fournisseur d'énergie doit être suffisant pour couvrir non seulement la puissance de la PAC mais également la somme des puissances de tous les appareils susceptibles de fonctionner en même temps. Lorsque la puissance est insuffisante, vérifier auprès de votre fournisseur d'énergie la valeur de la puissance souscrite dans votre contrat.

Ne jamais utiliser de prise de courant pour l'alimentation.

La PAC doit être alimentée directement (sans interrupteur externe) par des lignes dédiées protégées en départ du tableau électrique par des disjoncteurs bipolaires dédiés à la PAC, courbe C pour l'unité extérieure, courbe C pour les appoints électriques chauffage* et sanitaire*.

L'installation électrique doit obligatoirement être équipée d'une protection différentielle de 30 mA.

Cet appareil est prévu pour fonctionner sous une tension nominale de 230 V +/- 10%, 50 Hz.

• Généralités sur les connexions électriques

Il est impératif de respecter la polarité phase-neutre lors du branchement électrique.

Le fil rigide est préférable pour les installations fixes, dans le bâtiment en particulier.

Serrer les câbles à l'aide des presse-étoupes afin d'éviter tout débranchement accidentel des fils conducteurs.

Le raccordement à la terre et sa continuité sont impératifs.

Le fil de terre doit être plus long que les autres fils.

• Presse-étoupes

Pour garantir le bon maintien des câbles puissances (Basse Tension) et sondes (Très Basse Tension) il est impératif de respecter les serrages des presse-étoupes selon les préconisations suivantes :

Taille du presse-étoupe (mm)	Diamètre du câble (mm)	Couple de serrage PE (contre-écrou) (N.m)	Couple de serrage écrou chapeau (N.m)
PG7	1 à 5	1,3	1
PG9	1.5 à 6	3,3	2,6
PG16	5 à 12	4,3	2,6

- Connexion sur les borniers à vis

L'utilisation de cosse ou d'embout est interdite.

- Choisir toujours un fil respectant les normes en vigueur (**NF C 15-100** en particulier).
- Dénuder l'extrémité du fil sur environ 25 mm.
- Avec une pince à bouts ronds, réaliser une boucle de diamètre correspondant aux vis de serrage du bornier.
- Serrer très fermement la vis du bornier sur la boucle réalisée. Un serrage insuffisant peut entraîner des échauffements, sources de panne ou même d'incendie.

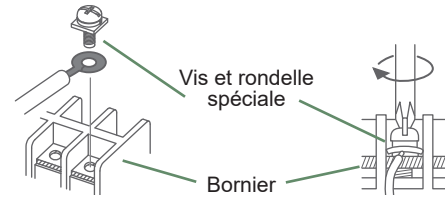
Fil rigide

25 mm

Boucle

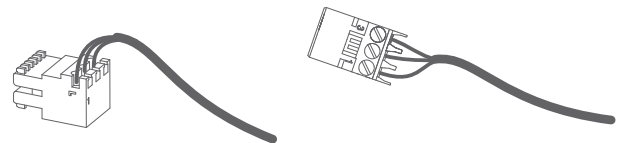


Cosse sur fil souple interdit



- Connexion sur les cartes de régulation

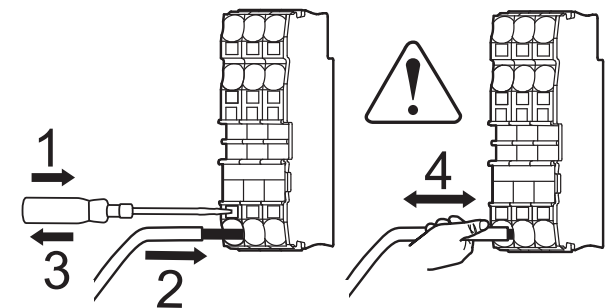
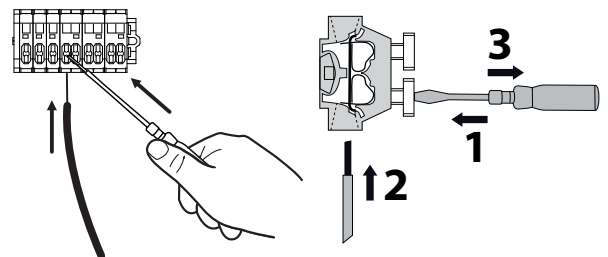
- Retirer le connecteur correspondant et effectuer le raccordement.



Connecteur de faisceau pré-cablé et/ou connecteur à vis

- Connexion sur les borniers à ressorts

- Dénuder l'extrémité du fil sur environ 12 mm.
- Pousser le ressort avec un tournevis pour que le fil entre dans la cage.
- Glisser le fil dans l'orifice prévu à cet effet.
- Retirer le tournevis puis vérifier que le fil reste coincé dans la cage, en tirant dessus.









(* selon option)



Cet appareil nécessite pour son installation l'intervention de personnel qualifié, possédant une attestation de capacité pour la manipulation des fluides frigorigènes.

Sommaire

Q Présentation du matériel	6
Colisage	6
Définitions	6
Domaine d'application	6
Matériel en option	6
Caractéristiques générales	7
Descriptif	12
Principe de fonctionnement	14
🏠 Implantation	16
Pose des liaisons frigorifiques	16
Installation de l'unité extérieure	17
Installation du module hydraulique	20
↻ Raccordements liaisons frigorifiques	26
Règles et précautions	26
Mise en forme des tubes frigorifiques	27
Vérifications et raccordement	29
Mise en gaz de l'installation	29
💧 Raccordement hydraulique	32
Circuit de chauffage	32
Raccordement au circuit sanitaire	33
Remplissage et purge de l'installation	33
🔧 Raccordements électriques	34
Section de câble et calibre de protection	35
Unité extérieure	36
Traceur fond de bac (option)	37
Module hydraulique	38
Sonde extérieure	42
Sonde d'ambiance (option)	42
🕒 Interface régulation	44
Interface utilisateur	44
Description de l'affichage	45
Accès menu installateur	46
Navigation dans les menus	46
Modification de paramètres	47
🚰 Loi d'eau	48
⚙️ Mise en service	50
🏠 Menu régulation	52
Structure des menus	52
Options installées	53
Configuration hydraulique	53
Configuration PAC	58
État du système	60
Fonctions annexes	62
Paramètres	64
Easy Start	68

 Diagnostic de pannes	70
Défauts du module hydraulique	70
Signaux de fonctionnement du circulateur PAC .	71
 Entretien de l'installation	74
Contrôles hydrauliques	74
Entretien du ballon	74
 Maintenance	75
Vidange du module hydraulique	75
Vanne directionnelle	75
 Annexes	76
Procédure de mise en gaz	76
Schémas hydrauliques de principe	78
 Procédure de mise en marche	84
"Check-list" d'aide à la mise en service.	84
Fiche technique de mise en service	86
 Consignes à donner à l'utilisateur	87

► Symboles et définitions



DANGER. Risque de lésion importante pour la personne et/ou risque de détérioration pour la machine. Respecter impérativement l'avertissement.



Information importante qu'il faut toujours garder à l'esprit.



Truc et astuce / Conseil



Mauvaise pratique



Danger : Électricité / Choc électrique



Danger : Matériau à faible vitesse de combustion



Lire la notice d'installation



Lire la notice d'utilisation



Lire les instructions

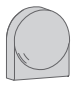


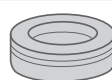

Q Présentation du matériel

► Colisage

Tableau d'appairage des colis

PAC		Unité extérieure	Module hydraulique	
Modèle	Code	Référence	Référence	Code
AÉROLIA Duo 8	526789	WOYA080KLT	AÉROLIA Duo 8	24185
AÉROLIA Duo 10	526790	WOYA100KLT	AÉROLIA Duo 10	24186

- **1 colis** : Unité extérieure.
- **1 colis** : Module hydraulique et sonde de température extérieure.

Accessoires	
	Sonde température extérieure
	Adaptateur 1/2"-5/8" et/ou 1/4"-3/8" ⁽¹⁾ Écrou 1/2" et/ou 1/4" ⁽¹⁾
	Coude ⁽²⁾
	Bouchons ⁽²⁾ X 3
	Passe câble ⁽²⁾ X2

¹ Uniquement modèle 8

² Uniquement modèle 10

► Matériel en option

- **Kit 2 circuits** (réf. 500255 (074803 + 074804)) pour raccorder 2 circuits de chauffage.
- **Kit relais appoint 6 kW** (réf. 075327) pour passer l'appoint électrique PAC de 3 à 6 kW.
- **Kit relèver chaudière** (réf. 073990) pour associer une chaudière à la pompe à chaleur.
- **Kit expansion sanitaire** (ref. 075122)
- **Bac à condensats** (Modèle 8 - réf. 074049)
- **Thermostat d'ambiance AÉROLIA** (réf. 474000) pour la correction de la température d'ambiance.
- **Kit rafraîchissement** (réf. 075329).
- **Plots anti-vibratiles** (réf. 523574).
- **Support sol en PVC blanc** (réf. 809532) ou **Support sol en caoutchouc noir** (réf. 809536).

► Définitions

- **Split** : La pompe à chaleur est composée de deux éléments (une unité extérieure à planter dehors et un module hydraulique à installer à l'intérieur de l'habitation).
- **Air/eau** : L'air extérieur est la source d'énergie. Cette énergie est transmise à l'eau du circuit de chauffage par la pompe à chaleur.
- **Inverter** : Les vitesses du ventilateur et du compresseur sont modulées en fonction des besoins de chaleur. Cette technologie permet de réaliser une économie d'énergie et autorise un fonctionnement avec une alimentation monophasée, quelque soit la puissance de la PAC, en évitant les fortes intensités de démarrage.
- **COP (coefficient de performance)** : C'est le rapport entre l'énergie transmise au circuit de chauffage et l'énergie électrique consommée.

► Domaine d'application

Cette pompe à chaleur permet :

- Le chauffage en hiver,
- La gestion d'appoints électriques, comme complément de chauffage pour les journées les plus froides,
ou
- L'installation en relèver de chaudière*, comme complément de chauffage pour les journées les plus froides,
- La gestion de deux circuits de chauffage*,
- La production d'eau chaude sanitaire.
- Rafraîchissement en été* (pour plancher / plafond chauffant/rafraîchissant ou ventilo-convecteur).

* : Selon options / nécessitant l'installation de kits supplémentaires (voir § "Matériel en option").

► Caractéristiques générales

Modèle		8	10
Performances nominales chauffage (T° extérieure / T° départ)			
Puissance calorifique			
+7°C / +35°C - Plancher / plafond chauffant	kW	7.50	9.5
+7°C / +55°C - Radiateur	kW	7.00	9
Puissance absorbée			
+7°C / +35°C - Plancher / plafond chauffant	kW	1.69	2.11
+7°C / +55°C - Radiateur	kW	2.63	3.33
Coefficient de performance (COP)	(+7°C / + 35°C)	4.43	4.5
Caractéristiques électriques			
Tension électrique (50 Hz)	V	230	230
Courant maximal appareil	A	18	19
Courant maximal appoint électrique Chauffage (selon option)	A	13 (26.1)	13 (26.1)
Puissance appoint électrique Chauffage (selon option)	kW	3 kW (6 kW selon option)	
Puissance réelle absorbée Circulateur	W	38	38
Puissance maximale absorbée Unité extérieure	W	4510	4760
Puissance appoint électrique ECS	W	1500	1500
Circuit hydraulique			
Pression maximale utilisation Chauffage / Ballon sanitaire	MPa (bar)	0.3 (3) / 1 (10)	0.3 (3) / 1 (10)
Débit du circuit hydraulique pour $\Delta t=4^{\circ}\text{C}$ (conditions nominales)	l/h	1616	2047
Débit du circuit hydraulique pour $\Delta t=8^{\circ}\text{C}$ (conditions nominales)	l/h	808	1024
Divers			
Poids Unité extérieure	Kg	42	62
Niveau sonore à 5 m ¹ (Unité extérieure)	dB (A)	38	40
Puissance acoustique selon EN 12102-1 ² (Unité extérieure)	dB (A)	60	62
Poids Module hydraulique (à vide/en eau)	Kg	145 / 359	145 / 359
Contenance en eau Module hydraulique / Ballon sanitaire	l	24 / 190	24 / 190
Niveau sonore à 1 m ¹ (Module hydraulique)	dB (A)	32	32
Puissance acoustique selon EN 12102-1 ² (Module hydraulique)	dB (A)	40	40
Limites de fonctionnement chauffage			
Température extérieure mini / maxi	°C	-20 / +35	-20 / +35
Température d'eau max. départ chauffage plancher / plafond chauffant	°C	45	45
Température d'eau max. départ chauffage Radiateur BT	°C	52	52
Circuit frigorifique			
Diamètres tuyauterie gaz	Pouces	1/2	5/8
Diamètres tuyauterie liquide	Pouces	1/4	3/8
Charge usine en fluide frigorigène R32 ³	g	1020	1630
Pression maximale utilisation	MPa (bar)	4.2 (42)	4.2 (42)
Longueur mini / maxi tuyauterie ^{4/6}	m	3 / 15	3 / 20
Longueur maxi tuyauterie ⁵ / Dénivelé maxi	m	30 / 20	30 / 20

¹ Module hydraulique : Niveau de pression sonore à (x) m de l'appareil, 1.5m du sol, champ libre directivité 2 / Unité extérieure : Niveau de pression sonore à (x) m de l'appareil, Au milieu entre le point haut et le sol, champ libre directivité 2.

² La puissance acoustique est une mesure en laboratoire de la puissance sonore émise mais contrairement au niveau sonore, elle ne correspond pas à la mesure du ressenti.

³ Fluide frigorigène R32 selon la norme NF EN 378.1.

⁴ Charge usine en fluide frigorigène R32.

⁵ En tenant compte de la charge complémentaire éventuelle de fluide frigorigène R32 (voir "Charge complémentaire", page 30).

⁶ Les performances thermiques et acoustiques annoncées sont mesurées avec une longueur de liaisons frigorifiques de 7,5m.

■ Unité extérieure, modèle 8

■ Unité extérieure, modèle 10

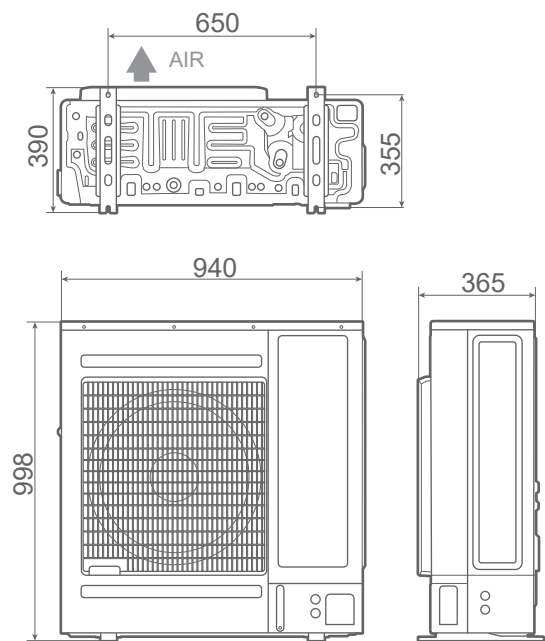
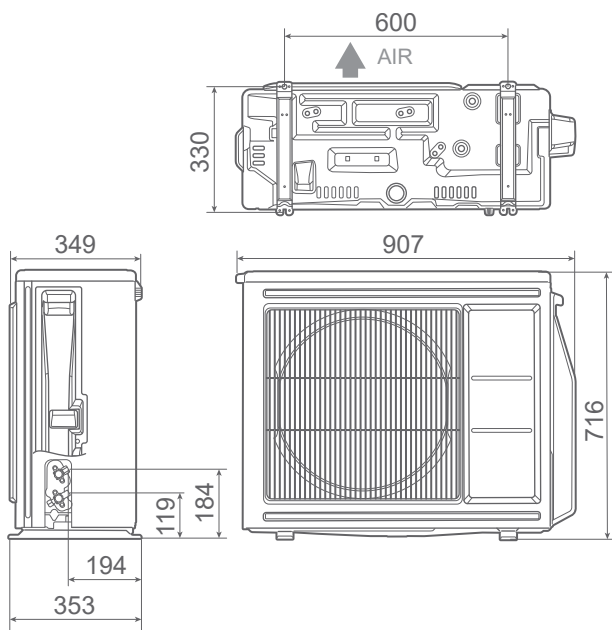
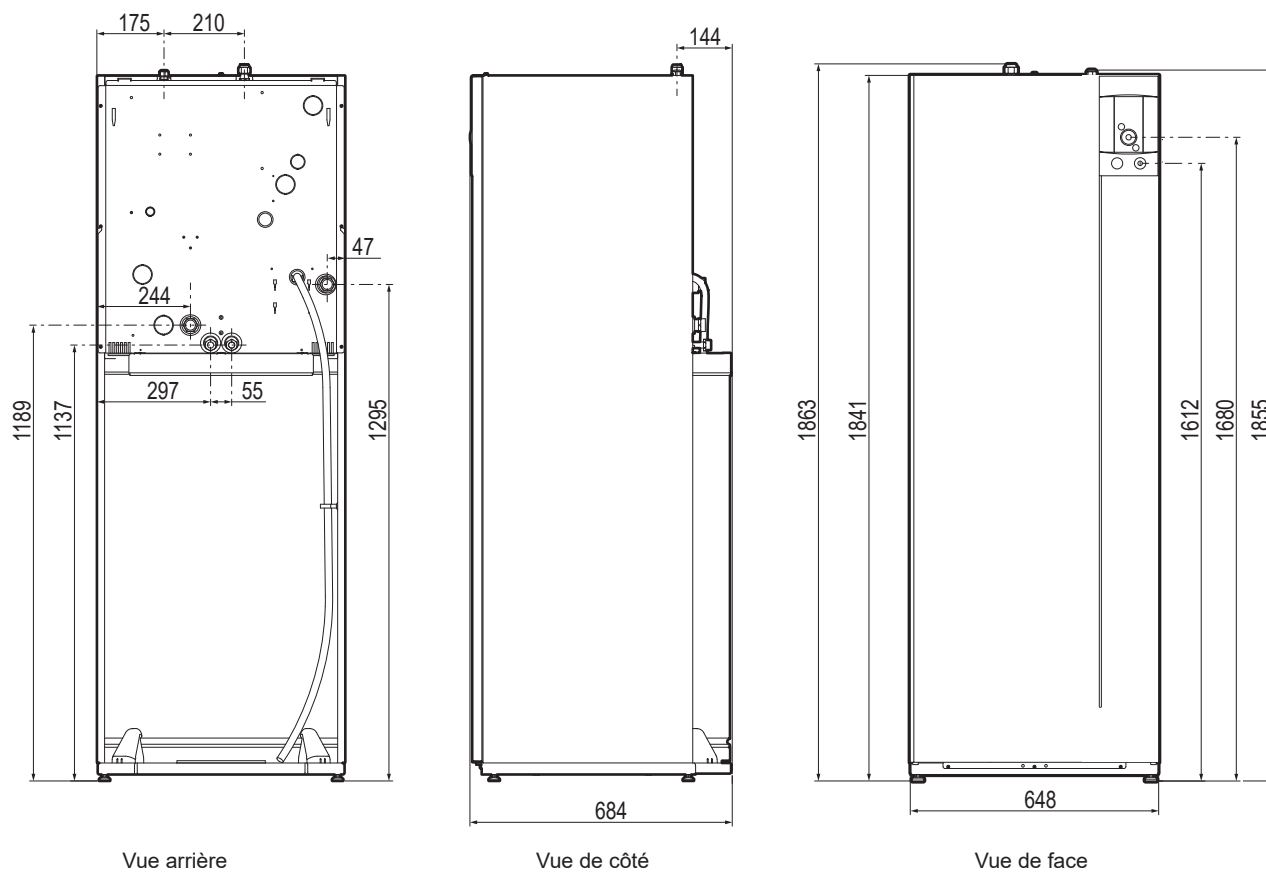


fig. 1 - Dimensions en mm

■ Module hydraulique



Encombrement du module hydraulique, voir [fig. 19, page 20](#).

fig. 3 - Dimensions en mm

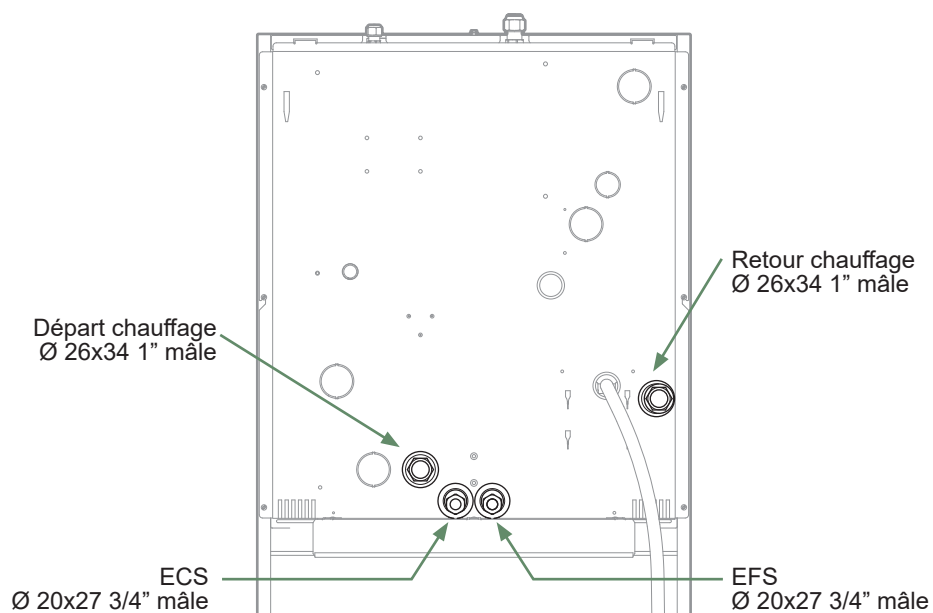


fig. 2 - Raccordements hydrauliques

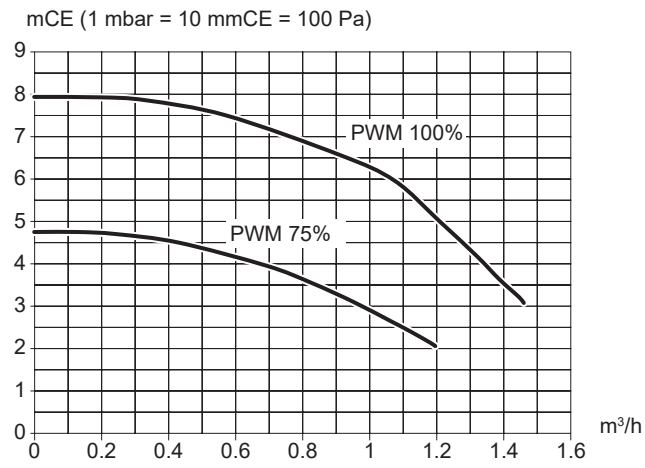


fig. 4 - Pressions et débits hydrauliques disponibles

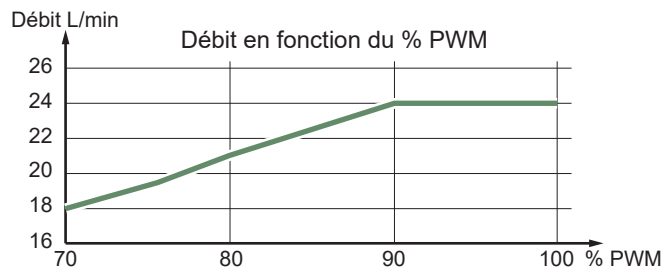


fig. 5 - Vitesse circulateur

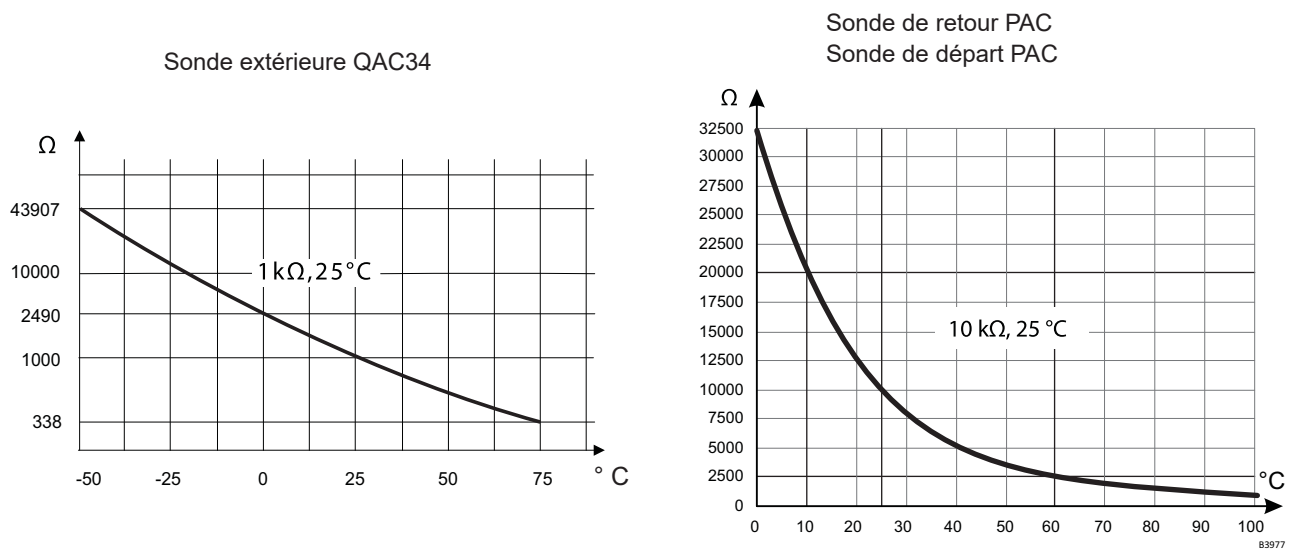


fig. 6 - Valeur ohmique des sondes (Module hydraulique)

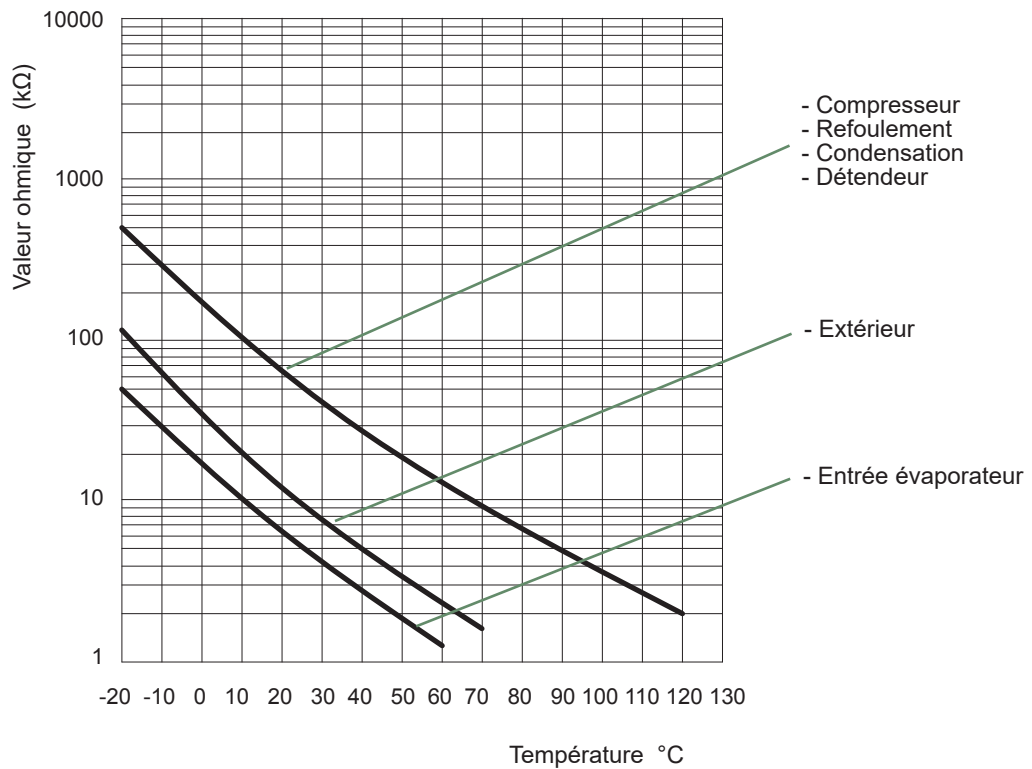
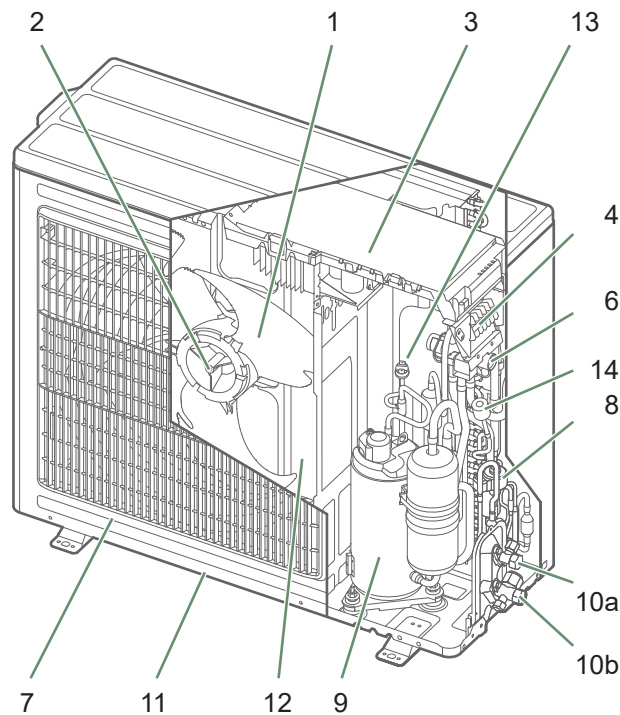
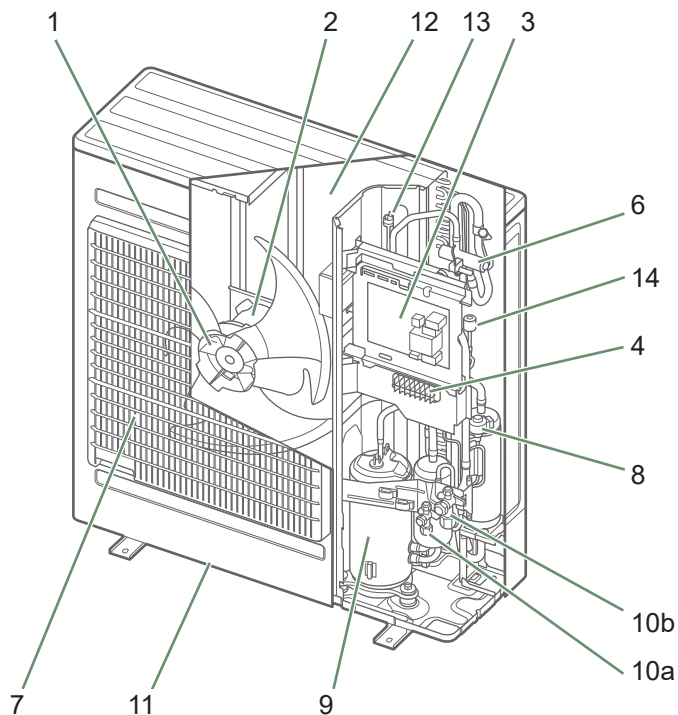


fig. 7 - Valeur ohmique des sondes (Unité extérieure)

■ Unité extérieure Modèle 8



■ Unité extérieure Modèle 10

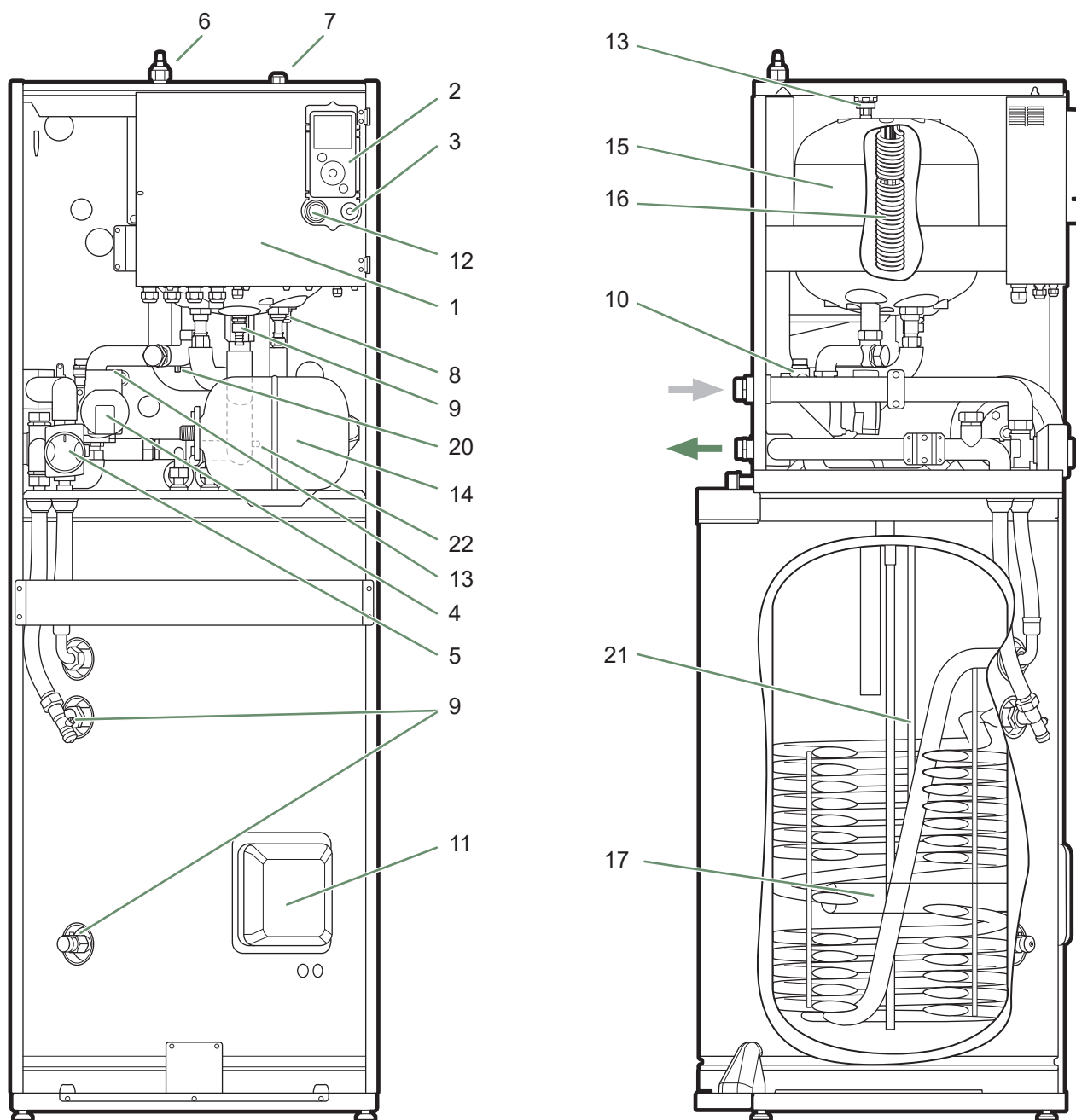


Légende :

- | | |
|--|--|
| <ul style="list-style-type: none"> 1. Hélice haut rendement et bas niveau sonore. 2. Moteur électrique à régime variable "Inverter". 3. Module de pilotage "Inverter". 4. Borniers de raccordement (alimentation et interconnexion). 6. Vanne 4 voies. 7. Carrosserie traitée anti-corrosion. 8. Détendeur électronique du circuit principal. 9. Compresseur "Inverter" isolé phoniquement et thermiquement. | <ul style="list-style-type: none"> 10. Robinets de connexions frigorifiques (raccord flare) avec capot de protection (a: liquide; b: gaz). 11. Cuve de rétention avec orifice d'écoulement des condensats. 12. Évaporateur à surfaces d'échange haute performance ; ailettes aluminium traitées anti-corrosion et hydrophile, tubes cuivre rainurés. 13. Pressostat. 14. Capteur de pression. |
|--|--|

fig. 8 - Organes de l'unité extérieure

■ Module hydraulique



Légende :

- | | |
|--|-----------------------------|
| 1. Coffret électrique. | 9. Robinet de vidange. |
| 2. Régulateur / Interface utilisateur. | 10. Soupape de sécurité. |
| 3. Interrupteur marche / arrêt. | 11. Thermostat de sécurité. |
| 4. Circulateur du module hydraulique. | 12. Manomètre. |
| 5. Vanne directionnelle. | 13. Purgeur automatique. |
| 6. Raccord frigorifique "Gaz". | 14. Vase d'expansion. |
| 7. Raccord frigorifique "Liquide". | 15. Condenseur. |
| 8. Sonde de condensation. | 16. Appoint électrique PAC. |
| | 17. Appoint électrique ECS. |

Sondes :

- | |
|--------------------------------------|
| 20. Sonde de retour pompe à chaleur. |
| 21. Sonde sanitaire. |
| 22. Sonde de départ pompe à chaleur. |

fig. 9 - Organes du module hydraulique

► Principe de fonctionnement

La pompe à chaleur transmet l'énergie contenue dans l'air extérieur vers l'habitation à chauffer et la production d'eau chaude sanitaire.

La pompe à chaleur est composée de quatre éléments principaux dans lesquels circule un fluide frigorigène (R32).

- Dans l'évaporateur (repère **12**, fig. 8, page 12) : Les calories sont prélevées sur l'air extérieur et transmises au fluide frigorigène. Son point d'ébullition étant faible, il passe de l'état liquide à l'état de vapeur, même par temps froid (jusqu'à -20°C extérieur).
- Dans le compresseur (repère **9**, fig. 8, page 12) : Le fluide frigorigène vaporisé est porté à haute pression et se charge davantage en calories.
- Dans le condenseur (repère **15**, fig. 9, page 13) : L'énergie du fluide frigorigène est transmise au circuit de chauffage. Le fluide frigorigène reprend son état liquide.
- Dans le détendeur (repère **8**, fig. 8, page 12) : Le fluide frigorigène liquéfié est ramené à basse pression et retrouve sa température et sa pression initiale.

La pompe à chaleur est équipée d'une régulation qui assure un contrôle de la température intérieure basée sur la mesure de la température extérieure, régulation par loi d'eau. La sonde d'ambiance (facultative) apporte une action corrective sur la loi d'eau.

Le module hydraulique est équipé d'un système d'appoint électrique ou de relève chaudière* qui s'enclenche pour assurer un complément de chauffage pendant les périodes les plus froides.

• Fonctions de régulation

- La température de départ du circuit de chauffage est contrôlée par loi d'eau.
- En fonction d'une température de départ chauffage, la modulation de puissance de l'unité extérieure s'effectue via le compresseur "Inverter".
- Gestion de l'appoint électrique.
- Le programme horaire journalier permet de définir des périodes de température ambiante de confort ou réduite.
- La commutation de régime été/hiver est automatique.
- Gestion de la relève chaudière*.
- La sonde d'ambiance* : Apport d'une action corrective sur la loi d'eau.
- Gestion d'un 2^{ème} circuit de chauffe*.
- Eau chaude sanitaire : Programme horaire de chauffe.
- Gestion du rafraîchissement*.

* Dans le cas où la PAC (pompe à chaleur) est équipée des options et des kits associés.

• Fonctions de protection

- Cycle anti-légionelles pour l'eau chaude sanitaire.
- Protection anti-corrosion du ballon par anode en titane (ACI).
- Protection hors-gel : Si la température de départ du circuit de chauffage est inférieure à 5°C , la protection hors-gel est enclenchée (sous réserve que l'alimentation électrique de la PAC ne soit pas interrompue).

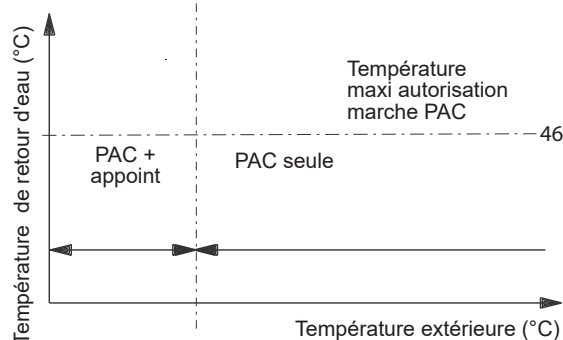
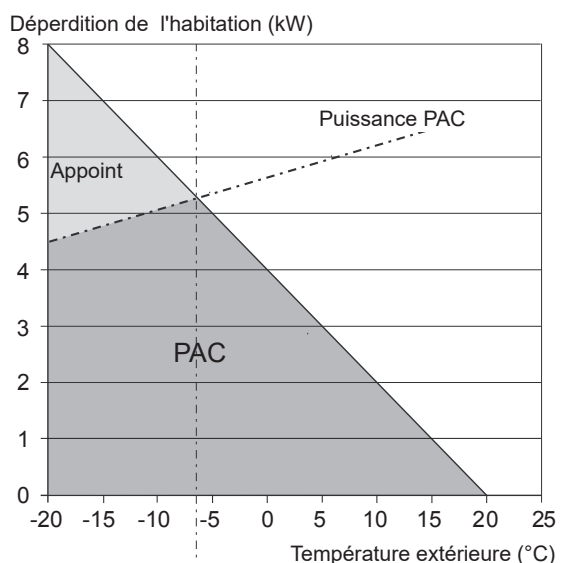


fig. 10 - Exemple et limites de fonctionnement

• Principe de fonctionnement de l'eau chaude sanitaire (ECS)

Deux températures d'eau chaude sanitaire (ECS) peuvent être paramétrées: température Confort et température ECO.

Le programme ECS par défaut est réglé pour une température Confort de 0:00 à 5:00 et de 14:30 à 17:00 et une température ECO le reste de la journée. Ce qui optimise la consommation électrique tout en garantissant le confort sanitaire.

La consigne de température ECO peut être utile pour éviter les relances d'ECS trop nombreuses et trop longues pendant la journée.

La production d'eau chaude sanitaire (ECS) est enclenchée lorsque la température dans le ballon est inférieure de 7°C à la température de consigne.

La production d'eau chaude sanitaire (ECS) est réalisée par la PAC puis complétée, si nécessaire, par l'appoint électrique du ballon sanitaire ou par la chaudière. Pour garantir une consigne ECS supérieure à 55°C, il est nécessaire de laisser fonctionnel l'appoint électrique.

Si le contrat, souscrit avec le fournisseur d'énergie, comprend un abonnement jour/nuit, l'appoint électrique est asservi au tarif du fournisseur d'énergie et la température confort ne pourra être atteinte que la nuit.

Si aucun contrat particulier n'est souscrit, la température confort pourra être atteinte à n'importe quel moment, y compris en journée.

La production d'ECS est prioritaire sur le chauffage, néanmoins la production d'ECS est gérée par des cycles qui régulent les temps impartis au chauffage et à la production d'ECS en cas de demandes simultanées.

Des cycles anti-légionelles peuvent être programmés.

• Ventilo-convecteurs avec régulation intégrée

Ne pas utiliser de sonde d'ambiance dans la zone concernée.

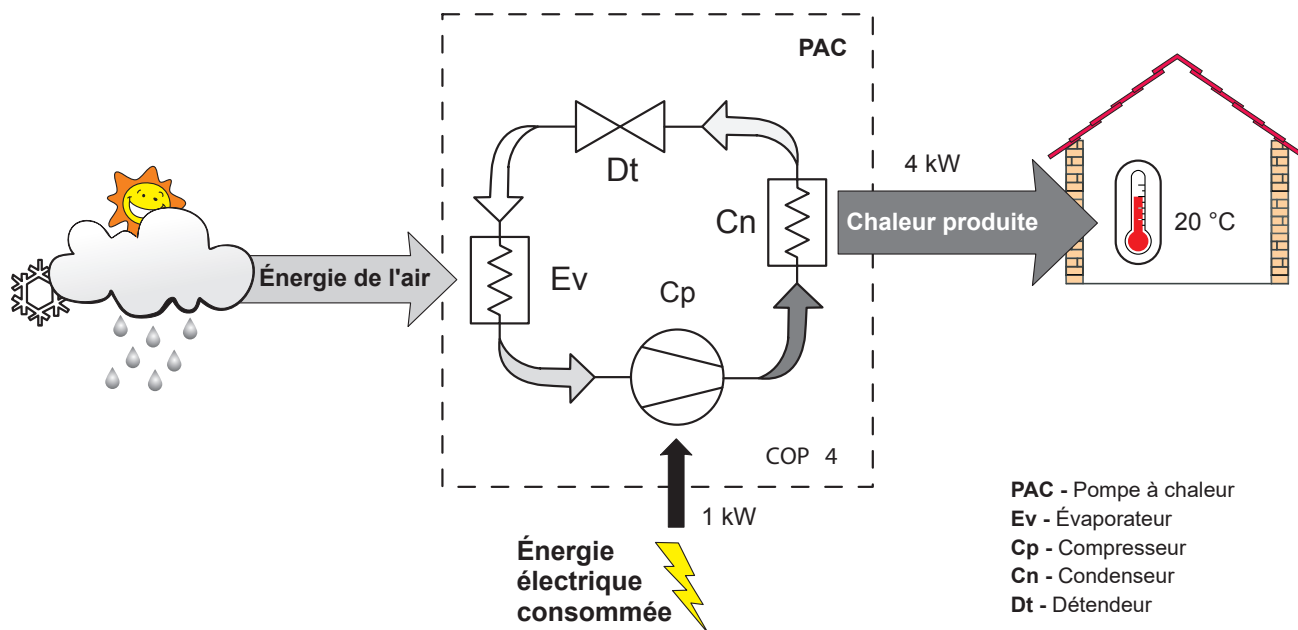


fig. 11 - Principe de fonctionnement d'une pompe à chaleur

► Pose des liaisons frigorifiques

Manipuler les tuyaux et effectuer leur traversée (dalle ou murs) avec les bouchons de protection en place ou après brasure.

Conserver les bouchons de protection ou les extrémités brasées jusqu'à la mise en service du produit.

Le raccordement entre l'unité extérieure et le module hydraulique sera effectué **UNIQUEMENT avec des liaisons cuivre neuves (qualité frigorifique), isolées séparément.**

Respecter les diamètres des tuyauteries (fig. 32).

Respecter les distances maxi et mini entre le module hydraulique et l'unité extérieure (fig. 32, page 28), la garantie des performances et de la durée de vie du système en dépend.

La longueur minimale des liaisons frigorifiques est de 3 m pour un fonctionnement correct.

La garantie de l'appareil serait exclue en cas d'utilisation de l'appareil avec des liaisons frigorifiques inférieures à 3 m (tolérance +/-10%).

S'assurer que les liaisons frigorifiques sont protégées de toute détérioration physique.

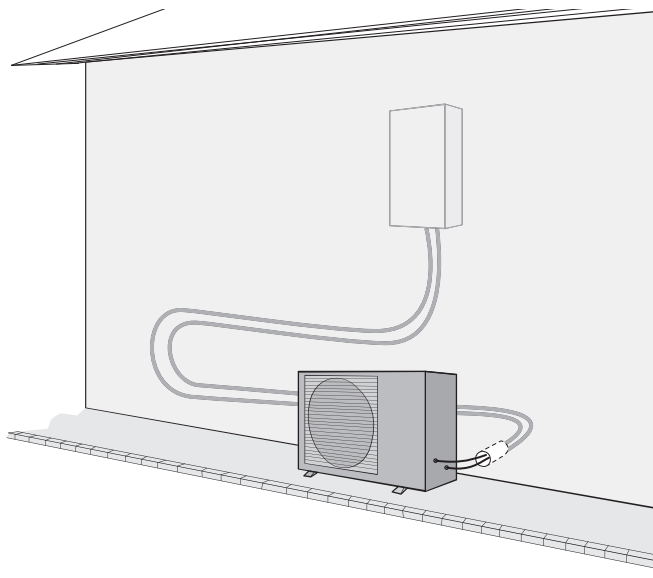


fig. 12 - Exemple conseillé de disposition des liaisons frigorifiques

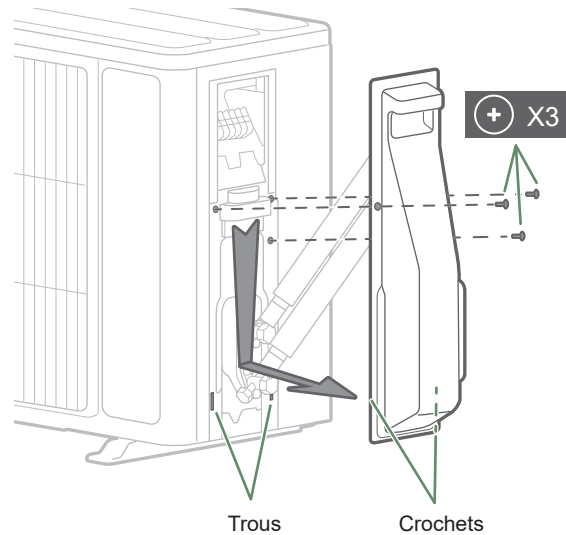


fig. 13 - Ouverture de l'unité extérieur modèle 8

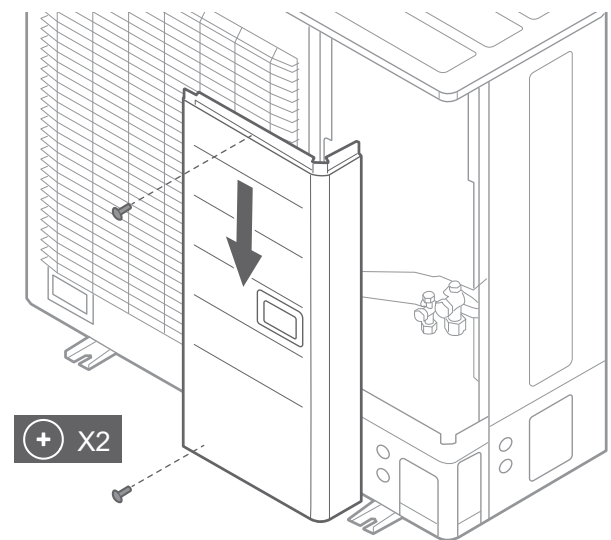


fig. 14 - Ouverture de l'unité extérieur modèles 10

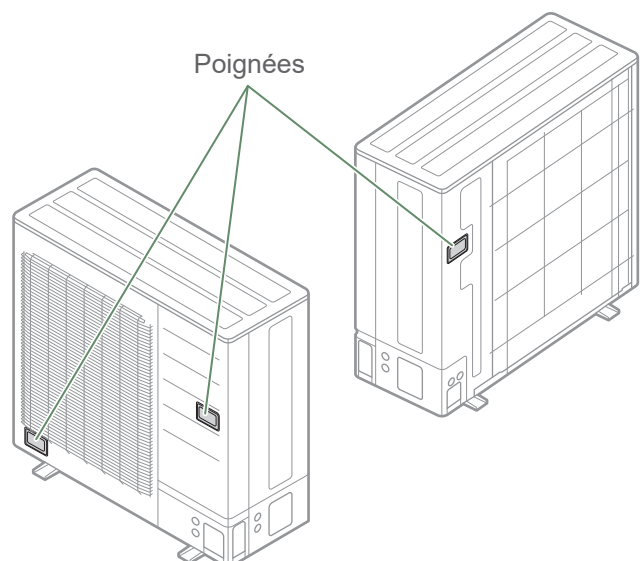


fig. 15 - Transport de l'unité extérieur modèles 10

► Installation de l'unité extérieure

▼ Précautions d'installation



L'unité extérieure doit exclusivement être installée à l'extérieur (dehors). Si un abri est requis, il doit comporter de larges ouvertures sur les 4 faces et respecter les dégagements d'installation.

- Choisir l'emplacement de l'appareil après discussion avec le client.
- Choisir un emplacement de préférence ensoleillé et à l'abri des vents dominants forts et froids (mistral, tramontane, etc...).
- L'appareil doit être parfaitement accessible pour les travaux d'installation et de maintenance ultérieurs (fig. 16 et fig. 17, page 18).
- S'assurer que le passage des liaisons vers le module hydraulique est possible et aisé.
- L'unité extérieure ne craint pas les intempéries, cependant éviter de l'installer sur un emplacement où elle risque d'être exposée à des salissures ou à des écoulements d'eau importants (sous un chéneau défectueux par exemple).

- En fonctionnement, de l'eau peut s'évacuer de l'unité extérieure. Ne pas installer l'appareil sur une terrasse, mais préférer un endroit drainé (lit de graviers ou sable). Si l'installation est réalisée dans une région où la température peut être inférieure à 0°C pendant une longue période, vérifier que la présence de glace ne présente aucun danger. Il est aussi possible de raccorder un tuyau d'évacuation sur le bac de récupération de condensats (option) (fig. 18).

- Aucun obstacle ne doit entraver la circulation de l'air à travers l'évaporateur et en sortie du ventilateur (fig. 16 et fig. 17, page 18).

- Éloigner l'unité extérieure des sources de chaleur ou produits inflammables.

- Veiller à ce que l'appareil ne procure aucune gêne pour le voisinage ou les usagers (niveau sonore, courant d'air généré, température basse de l'air soufflé avec risque de gel des végétaux dans la trajectoire).

■ Unité extérieure, modèle 8

A ≥ 100 mm	G ≥ 600 mm
B ≥ 200 mm	H ≥ 1000 mm
C ≥ 250 mm	J ≥ 1500 mm
D ≥ 300 mm	K ≥ 2000 mm
E ≥ 400 mm	L = 200 mm max
F ≥ 500 mm	M = 300 mm max

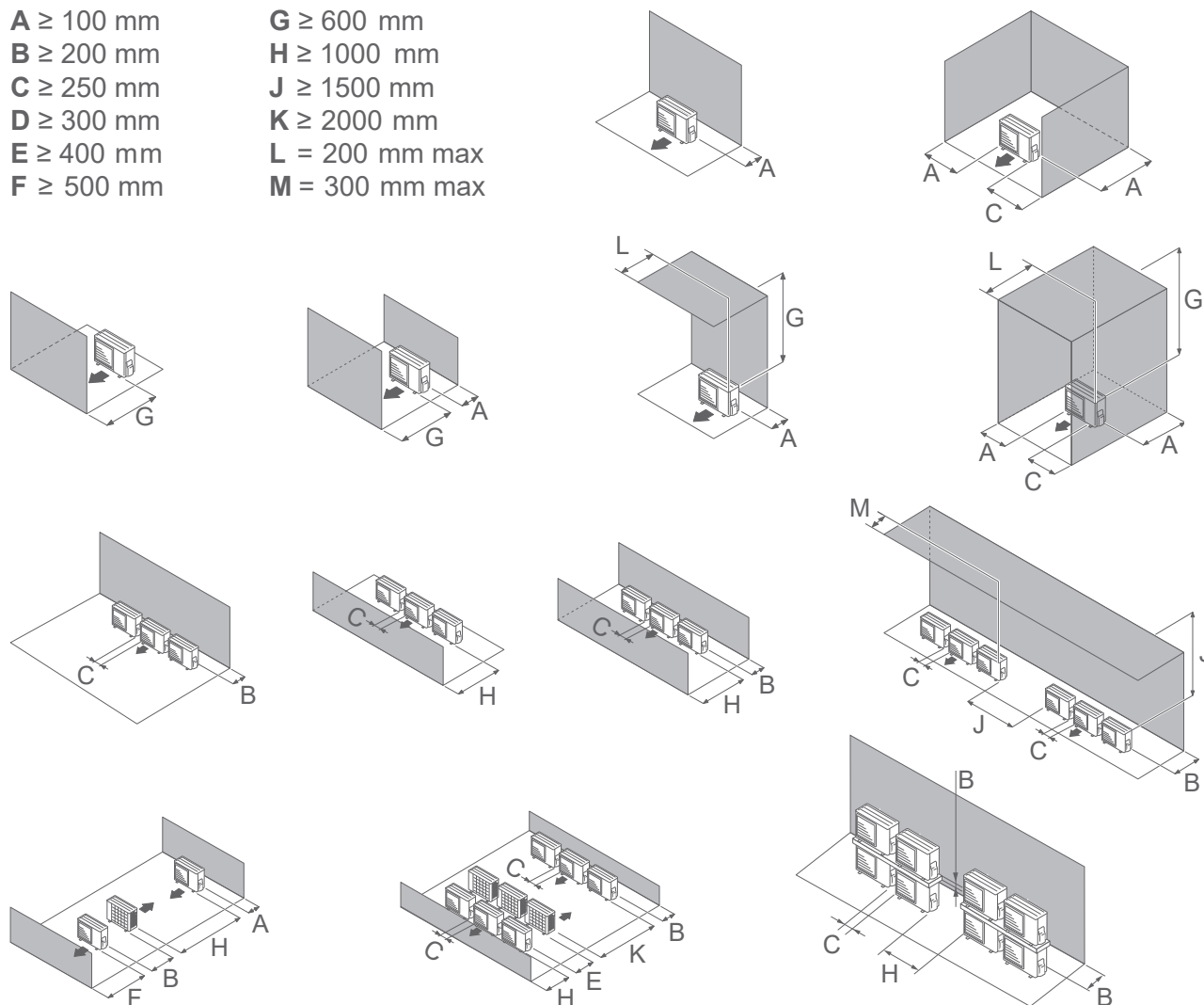


fig. 16 - Dégagements minimum d'installation autour de l'unité extérieure (modèle 3, 5, 6 et 8)

■ **Unité extérieure, modèle 10**

- | | |
|-------------------|-----------------------|
| A ≥ 100 mm | H ≥ 1000 mm |
| B ≥ 150 mm | J ≥ 1500 mm |
| C ≥ 200 mm | K ≥ 3000 mm |
| D ≥ 250 mm | L ≥ 3500 mm |
| E ≥ 300 mm | M = 300 mm max |
| F ≥ 500 mm | N = 500 mm max |
| G ≥ 600 mm | |

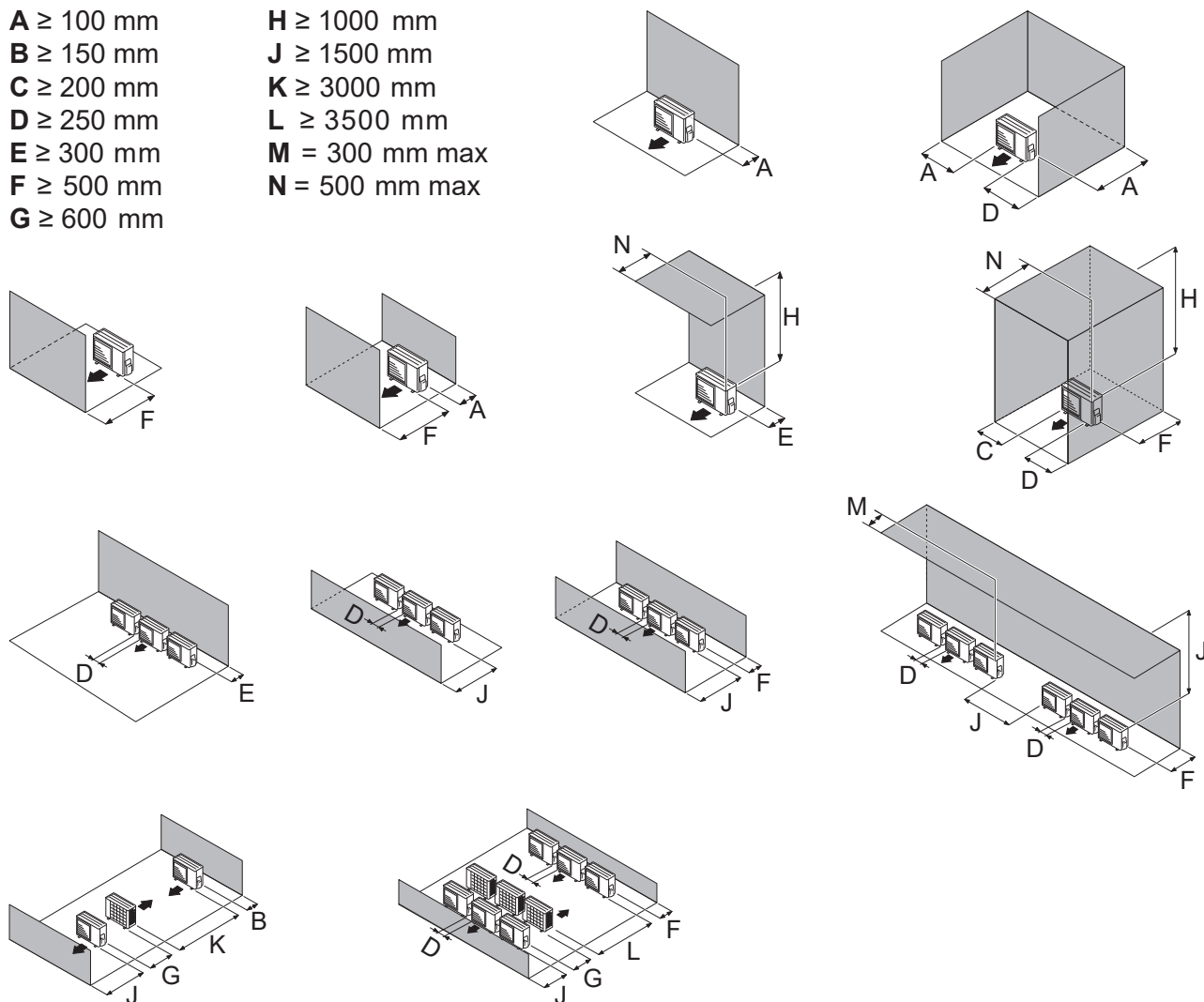


fig. 17 - *Dégagements minimum d'installation autour de l'unité extérieure (modèle 10)*

- La surface recevant l'unité extérieure doit :
 - Être perméable (terre, lit de graviers...),
 - Parfaitement plane,
 - Supporter largement son poids,
 - Permettre une fixation solide,
 - Ne transmettre aucune vibration à l'habitation. Des plots anti-vibratiles sont disponibles en accessoires.
- Le support mural ne doit pas être utilisé dans des conditions susceptibles de transmettre des vibrations, la position au sol étant à privilégier.

▼ Pose de l'unité extérieure

L'unité extérieure doit être surélevée d'au moins 50 mm par rapport au sol. Dans les régions enneigées, cette hauteur doit être augmentée mais ne pas dépasser 1.5 m (fig. 18).

- Fixer l'unité extérieure à l'aide de vis et rondelles de serrage élastiques ou éventail pour éviter tout desserrage.

Dans les régions à fortes chutes de neige, si l'entrée et la sortie de l'unité extérieure sont bloquées par la neige, il pourrait devenir difficile de se chauffer et probablement causer une panne.



Construire un auvent ou placer l'appareil sur un support haut (configuration locale).

- Monter l'appareil sur un support solide afin de minimiser les chocs et vibrations.
- Ne pas poser l'appareil directement au sol car cela peut être cause de troubles.

▼ Raccordement de l'évacuation des condensats

L'unité extérieure peut générer un volume important d'eau (appelé condensats).

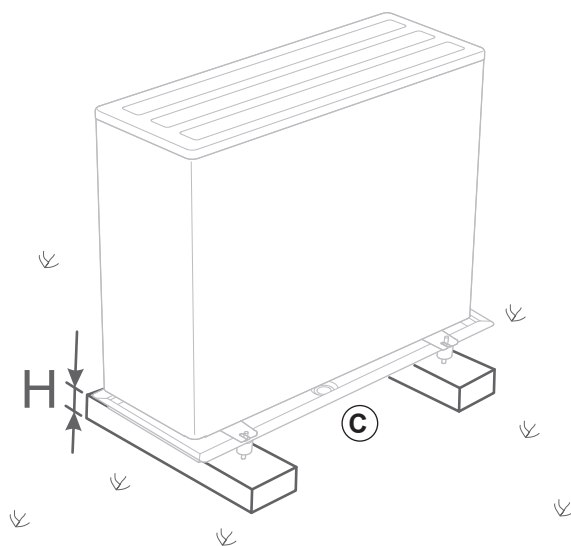


Si l'utilisation d'un tuyau d'évacuation est impérative (par exemple, superposition des unités extérieures) :

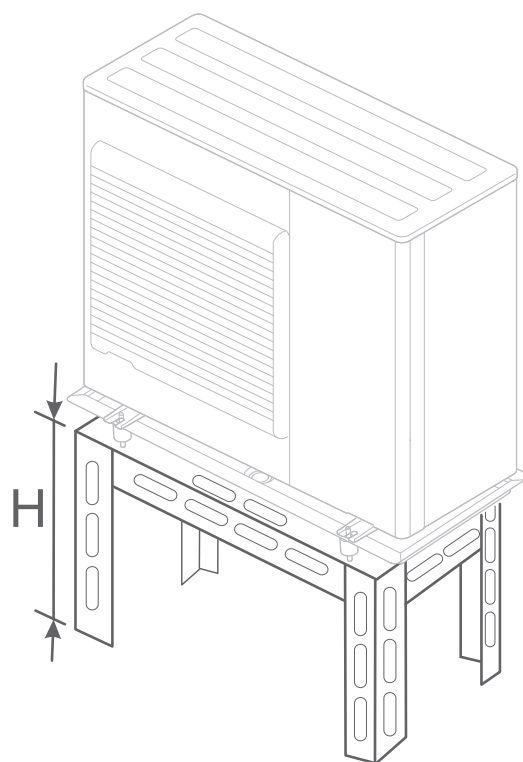
- Installer le bac de récupération de condensats (option) uniquement pour le modèle 8. Utiliser le coude fourni (C) et raccorder un flexible diamètre 16 mm pour l'évacuation des condensats.
- Utiliser le ou les bouchon(s) fourni(s) (B) pour obstruer l'orifice du bac de condensats.

Prévoir un écoulement gravitaire des condensats (eaux usées, eaux pluviales, lit de gravier).

Si l'installation est réalisée dans une région où la température peut être inférieure à 0°C pendant une longue période, munir le tuyau d'évacuation d'une résistance de traçage pour éviter la prise en glace. La résistance de traçage doit chauffer non seulement le tuyau d'écoulement mais aussi le bas de la cuve de collecte des condensats de l'appareil.



* Dans les régions fréquemment enneigées, (H) doit être supérieur à la couche moyenne de neige



■ Seulement modèle 10

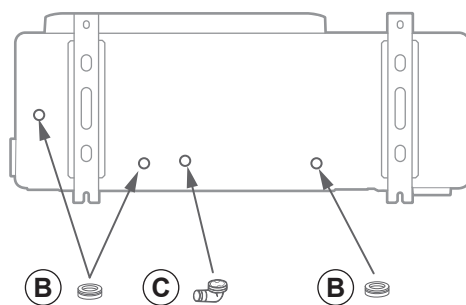


fig. 18 - Pose de l'unité extérieure, évacuation des condensats

► Installation du module hydraulique

Les sources de chaleur telles que :

- les flammes,
- Les surfaces chaudes $>700^{\circ}\text{C}$ (filament),
- contacteur non-scellé $> 5\text{kVA}$

les sources de chaleur sont à éviter à l'intérieur de la pièce où est installée la PAC. Si ce n'est pas possible voir [page 24](#).



▼ Précautions d'installation

- Choisir l'emplacement de l'appareil après discussion avec le client.
- La pièce où l'appareil fonctionne doit respecter la réglementation en vigueur.
- Pour faciliter les opérations d'entretien et permettre l'accès aux différents organes, il est conseillé de prévoir un espace suffisant tout autour du module hydraulique ([fig. 19](#)).
- Fixer le module hydraulique au sol (fixation non fournie) ([fig. 22](#)).

Autres précautions

Attention à la présence de gaz inflammable à proximité de la pompe à chaleur lors de son installation, en particulier lorsque celle-ci nécessite des brasures. Les appareils ne sont pas anti-déflagrants et ne doivent donc pas être installés en atmosphère explosive.



Pour prévenir des risques d'humidité dans l'échangeur, celui-ci est mis sous pression d'azote.



- Afin d'éviter toute condensation à l'intérieur du condenseur enlever les bouchons du circuit frigorifique **uniquement au moment de procéder aux raccordements frigorifiques.**
- Si le raccordement frigorifique n'intervient qu'à la fin du chantier, veiller à ce que les bouchons du circuit frigorifique* restent en place et serrés pendant toute sa durée.

* (Côté module hydraulique et côté unité extérieure)

- Après chaque intervention sur le circuit frigorifique, et avant raccordement définitif, prendre soin de replacer les bouchons afin d'éviter toute pollution du circuit frigorifique (L'obturation avec de l'adhésif est interdite).

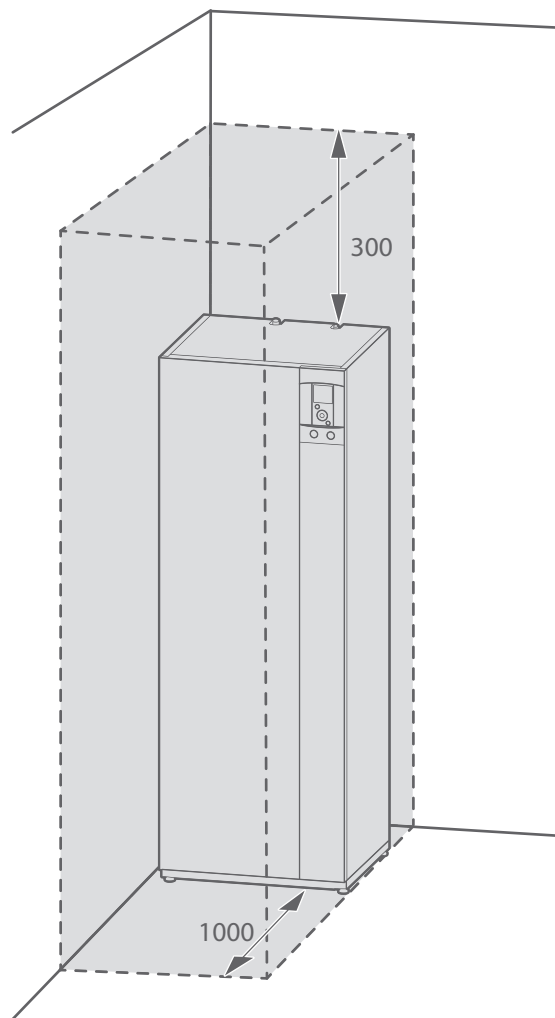


fig. 19 - Dégagements minimum d'installation autour du module hydraulique pour l'entretien

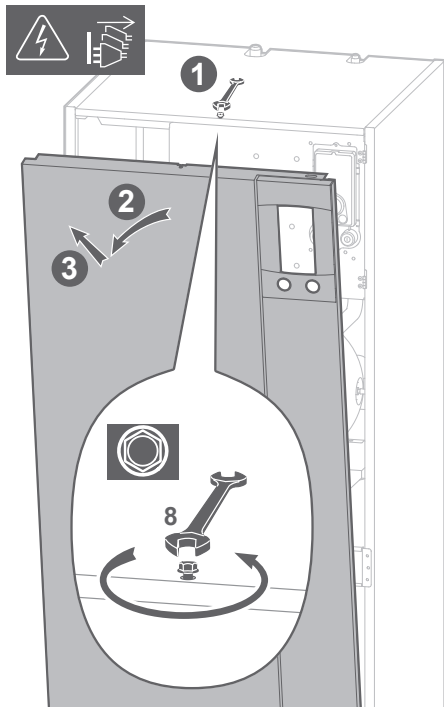


fig. 20 - Ouverture de la façade

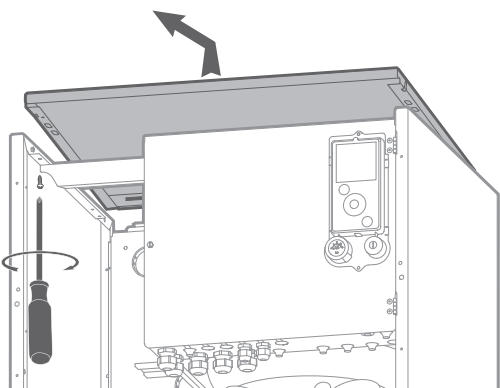


fig. 21 - Dépose du couvercle

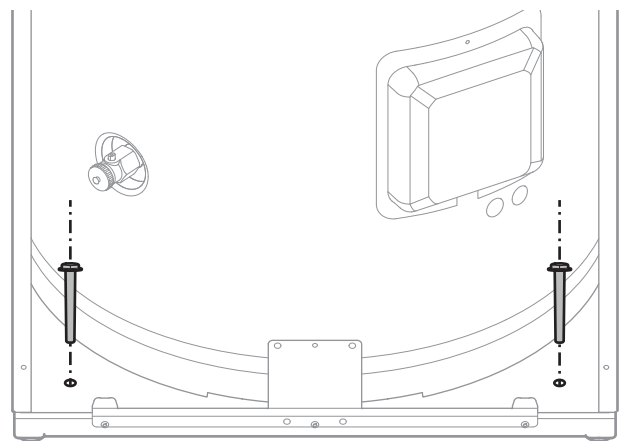


fig. 22 - Fixation au sol

▼ Volume minimum de la pièce

Conformément à la norme EN 378-1 -2017 (exigences de sécurité et d'environnement des PAC), le module hydraulique de la PAC ainsi que toutes les liaisons frigorifiques qui traversent le domaine habité doivent être installés dans des pièces respectant le volume minimal ci-après (voir *fig. 23*) :

Le volume minimal de la pièce (en m³) est calculé selon la formule : "charge totale fluide" (en kg) / 0.3.

Dans le cas contraire, il faut s'assurer que :

- Le local bénéficie d'une aération naturelle vers une autre pièce dont la somme des volumes des deux pièces est supérieur à "charge totale fluide" (en kg) / 0.3kg/m³. Les aérations entre les deux pièces étant assurée par des ouvertures d'au moins : voir *fig. 24 et fig. 25*.
- Ou que le local soit ventilé mécaniquement :
 - Débit minimum de 165m³/H;
 - Extraction à moins de 0.20m du sol.

Longueur liaisons frigorifiques			Modèle (kW)	
			8	10
15 m	Charge gaz R32	g	1020	1630
	Volume mini	m ³	3.4	5.4
16 m	Charge gaz R32	g	1045	1630
	Volume mini	m ³	3.5	5.4
17 m	Charge gaz R32	g	1070	1630
	Volume mini	m ³	3.6	5.4
20 m	Charge gaz R32	g	1145	1630
	Volume mini	m ³	3.8	5.4
21 m	Charge gaz R32	g	1170	1650
	Volume mini	m ³	3.9	5.5
22 m	Charge gaz R32	g	1195	1670
	Volume mini	m ³	3.98	5.57
23 m	Charge gaz R32	g	1220	1690
	Volume mini	m ³	4.1	5.6
25 m	Charge gaz R32	g	1270	1730
	Volume mini	m ³	4.2	5.8
30 m	Charge gaz R32	g	1395	1830
	Volume mini	m ³	4.7	6.1

fig. 23 - Volume minimum

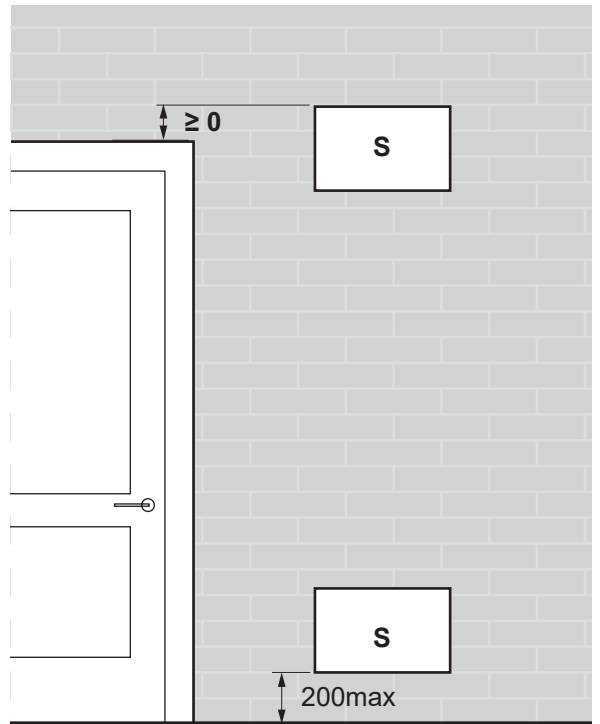


fig. 25 - Position des ouvertures pour la ventilation

Volume de la pièce (m ³)	1.0	1.5	2.0	2.5	3.0	3.5	4.0	4.5	5.0	5.5	6.0	6.5				
Charge gaz R32 (g)	Section (S) minimale des ouvertures (cm²)															
970	500	350	250	200	200	Pas de recommandation										
1000	550	350	300	250	200											
1100	600	400	300	250	200							200				
1170	600	400	300	250	200							200				
1300	700	450	350	300	250							200	200			
1400	750	500	400	300	250							250	200	200		
1500	800	550	400	350	300							250	200	200	200	
1600	850	550	450	350	300							250	250	200	200	
1700	900	600	450	350	300							250	250	200	200	200
1800	950	650	500	400	350							300	250	250	200	200
1840	950	650	500	400	350	300	250	250	200	200	200					

fig. 24 - Section des ouvertures

▼ Avec source de chaleur



Avec sources de chaleur telles que :

- les flammes,
- Les surfaces chaudes $>700^{\circ}\text{C}$ (filament),
- contacteur non-scellé $> 5\text{kVA}$

- Conformément à la norme IEC 60-335-2-40, le module hydraulique de la PAC ainsi que toutes les liaisons frigorifiques qui traversent le domaine habité doivent être installés dans des pièces respectant la surface minimale (fig. 27).

Selon la charge totale de réfrigérant (PAC + liaisons + charge complémentaire) :

si la surface minimale (fig. 27) ne peut être respectée, suivre les instructions de la fig. 29 pour prendre en compte les surfaces des pièces adjacentes et la création des aérations (voir fig. 26 et fig. 28).

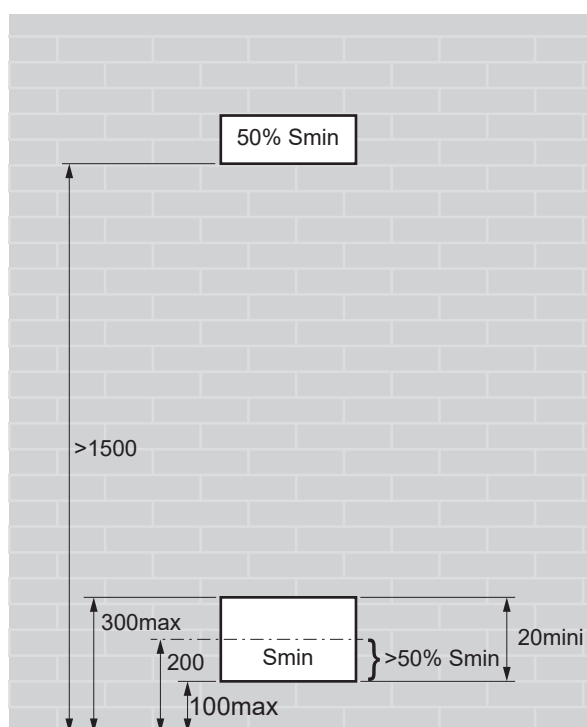


fig. 26 - Position des ouvertures pour la ventilation

Longueur liaisons frigorifiques			Modèle (kW)	
			8	10
15 m	Charge gaz R32	g	1020	1630
	Surface mini	m ²	4.03	6.73
16 m	Charge gaz R32	g	1045	1630
	Surface mini	m ²	4.13	6.73
17 m	Charge gaz R32	g	1070	1630
	Surface mini	m ²	4.22	6.73
20 m	Charge gaz R32	g	1145	1630
	Surface mini	m ²	4.52	6.73
21 m	Charge gaz R32	g	1170	1650
	Surface mini	m ²	4.62	6.89
22 m	Charge gaz R32	g	1195	1670
	Surface mini	m ²	4.72	7.06
23 m	Charge gaz R32	g	1220	1690
	Surface mini	m ²	4.82	7.23
25 m	Charge gaz R32	g	1270	1730
	Surface mini	m ²	5.01	7.58
30 m	Charge gaz R32	g	1395	1830
	Surface mini	m ²	5.51	8.48

fig. 27 - Surface minimum d'installation

Surface de la pièce A (m ²)	0.8	1.0	1.5	2.0	2.5	3.0	3.5	4.0	4.5	5.0	5.5	6.0	6.5	7.0	7.5							
Charge de Gaz R32 (g)	Section minimale (Smin) des ouvertures basses (cm ²)																					
970	246	232	196	160	124	88	51	15	Pas de recommandation													
1000	256	241	205	169	133	97	61	25														
1100	287	273	236	200	164	128	92	56														
1170	309	294	258	222	186	150	114	78								42	6					
1300	350	335	299	263	227	191	155	119								83	47	11				
1400	381	367	330	294	258	222	186	150								114	78	42	6			
1500	412	398	362	326	290	254	218	181								145	109	73	37	14		
1600	444	429	393	357	321	285	249	213								177	141	105	68	46	29	12
1700	475	461	424	388	352	316	280	244								208	172	136	100	77	61	45
1800	506	492	456	420	384	348	312	275								239	203	167	131	109	93	78
1840	519	504	468	432	396	360	324	288	252	216	180	144	122	106	91							

fig. 28 - Section des ouvertures (avec source de chaleur)

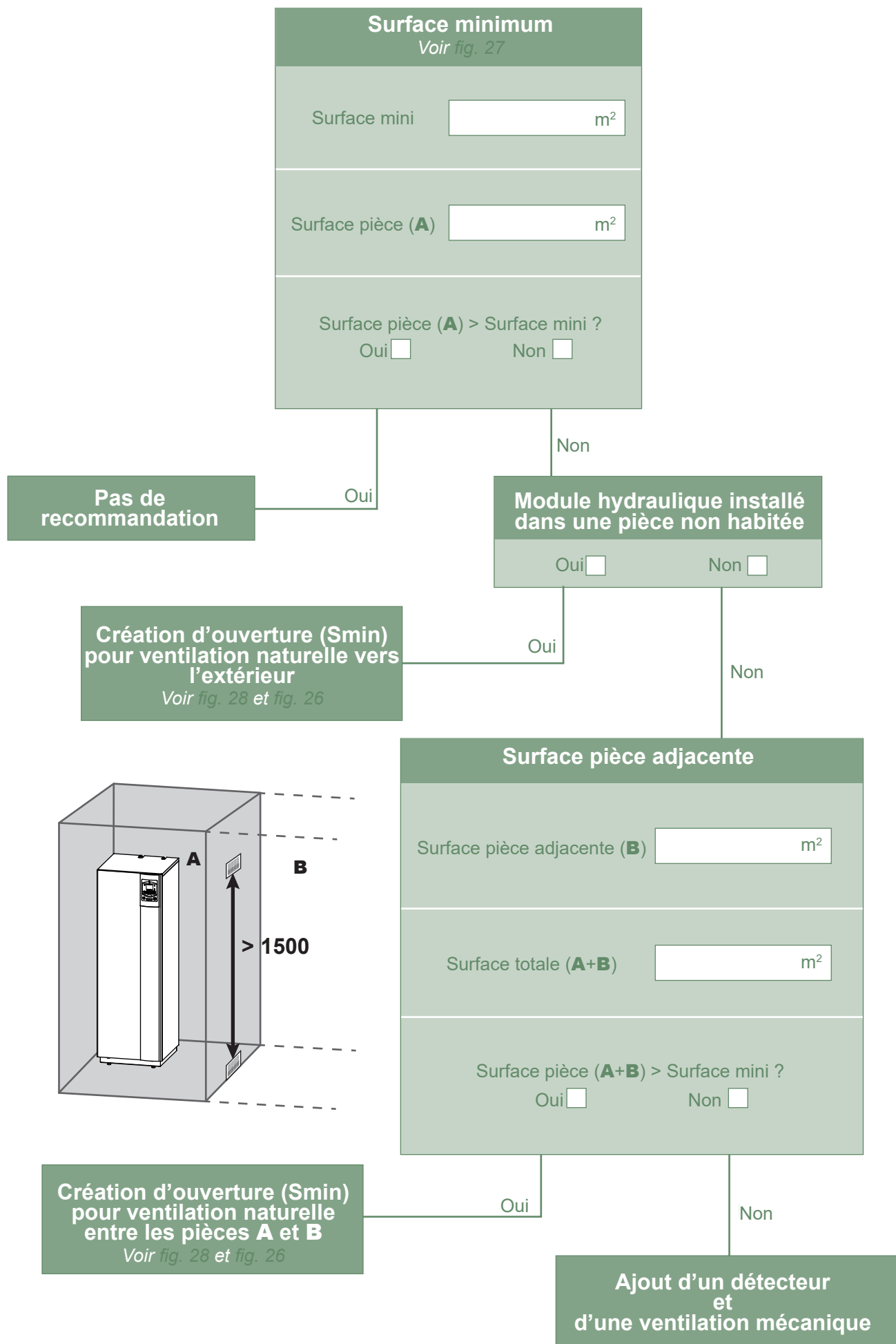


fig. 29 - Surface minimale

Raccordements liaisons frigorifiques

Cet appareil utilise le réfrigérant R32.

Respecter la législation sur le maniement des fluides frigorigènes.

► Règles et précautions



Les raccordements doivent être réalisés le jour de la mise en gaz de l'installation (voir "Procédure de mise en gaz", page 76).

• Outillage minimal nécessaire

- Jeu de manomètres (*Manifold*) avec flexibles exclusivement réservés aux HFC (Hydrofluorocarbures).
- Vacuomètre avec vannes d'isolement.
- Pompe à vide spéciale pour HFC (utilisation d'une pompe à vide classique autorisée si et seulement si elle est équipée d'un clapet anti-retour à l'aspiration).
- Dudgeonnière, Coupe tube, Ébavurer, Clefs.
- Détecteur de fluide frigorigène agréé (sensibilité 5g/an).

Interdiction d'utiliser de l'outillage ayant été en contact avec des HCFC (R22 par exemple) ou CFC.



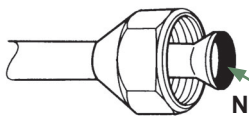
Le constructeur décline toute responsabilité en matière de garantie si les consignes ci-dessus ne sont pas respectées.

• Dudgeons (raccords flare)



La lubrification à l'huile minérale (pour R12, R22) est interdite.

Ne lubrifier qu'avec de l'huile alkylbenzène. Si l'huile alkylbenzène est non disponible, monter à sec.



Enduire la surface évasée d'huile alkylbenzène.
Ne pas utiliser d'huile minérale.

• Brasures sur le circuit frigorifique (si nécessaire)

- Brasure argent (40% minimum conseillé).
- Brasure sous flux intérieur d'azote sec uniquement.

• Autres remarques

- Après chaque intervention sur le circuit frigorifique, et avant raccordement définitif, prendre soin de replacer les bouchons afin d'éviter toute pollution du circuit frigorifique.
- Pour éliminer la limaille présente dans les tuyaux, utiliser de l'azote sec pour éviter l'introduction d'humidité nuisible au fonctionnement de l'appareil. D'une manière générale, prendre toutes les précautions pour éviter la pénétration d'humidité dans l'appareil.
- Procéder à l'isolation thermique des tuyauteries / liaisons / raccords frigorifiques afin d'éviter toute condensation. Utiliser des manchons isolants résistant à une température supérieure à 90°C, d'au moins 15mm d'épaisseur si l'humidité atteint 80% et d'au moins 20mm si l'humidité dépasse 80%. La conductivité thermique de l'isolant est inférieure ou égale à 0.040 W/mK. L'isolant doit être imperméable pour résister au passage de la vapeur durant les cycles de dégivrage. **La laine de verre est interdite.**

► Mise en forme des tubes frigorifiques

▼ Cintrage

Les tubes frigorifiques doivent être mis en forme exclusivement à la cintruse ou au ressort de cintrage afin d'éviter tout risque d'écrasement ou de rupture.

Enlever localement l'isolant pour cintrer les tubes.

Ne pas cintrer le cuivre à un angle supérieur à 90°.

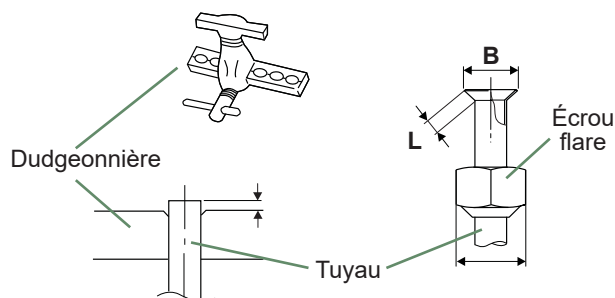
Le rayon de courbure doit être supérieur à 2.5x ø tuyau.

Ne jamais cintrer plus de 3 fois les tubes au même endroit sous peine de voir apparaître des amorces de rupture (écrouissage du métal).



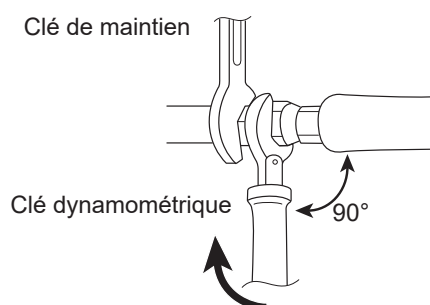
▼ Réalisation des évasements

- Couper le tube avec un coupe-tube à la longueur adéquate sans le déformer.
- Ébavurer soigneusement en tenant le tube vers le bas pour éviter l'introduction de limaille dans le tube.
- Retirer l'écrou flare du raccord situé sur la vanne à raccorder et enfilez le tube dans l'écrou.
- Procéder à l'évasement en laissant dépasser le tube de la dudgeonnière.
- Après évasement, vérifier l'état de la portée (L). Celle-ci ne doit présenter aucune rayure ou amorce de rupture. Vérifier également la cote (B).



ø tuyau	Cotes en mm		
	L	B ^{0/-0,4}	C
6.35 (1/4")	1.8 à 2	9.1	17
9.52 (3/8")	2.5 à 2.7	13.2	22
12.7 (1/2")	2.6 à 2.9	16.6	26
15.88 (5/8")	2.9 à 3.1	19.7	29

fig. 30 - Évasement pour liaisons flare



Désignation	Couple de serrage
Écrou flare 6.35 mm (1/4")	16 à 18 Nm
Écrou flare 9.52 mm (3/8")	32 à 42 Nm
Écrou flare 12.7 mm (1/2")	49 à 61 Nm
Écrou flare 15.88 mm (5/8")	63 à 75 Nm
Bouchon (A) 3/8", 1/4"	20 à 25 Nm
Bouchon (A) 1/2"	28 à 32 Nm
Bouchon (A) 5/8"	30 à 35 Nm
Bouchon (B) 3/8", 5/8", 1/2", 1/4"	12.5 à 16 Nm

Bouchon (A) et (B) : voir fig. 56, page 77.

fig. 31 - Couples de serrage

Modèle	8		10	
	gaz	liquide	gaz	liquide
Raccords unité extérieure	1/2"	1/4"	5/8	3/8
Liaisons frigorifiques	Diamètre	(D1) 1/2"	(D1) 5/8	(D2) 3/8
	Longueur minimale (L)	3 m		3 m
	Longueur maximale* (L)	15 m		20 m
	Longueur maximale** (L)	30 m		30 m
	Dénivelé maximal** (D)	20 m		20 m
Adaptateur (réduction) mâle-femelle	(R1) 1/2" - 5/8"	(R2) 1/4" - 3/8"	-	-
Raccords module hydraulique	5/8"	3/8"	5/8"	3/8"

* : Sans charge complémentaire.

** : En tenant compte de la charge complémentaire éventuelle (voir "Charge complémentaire", page 30).

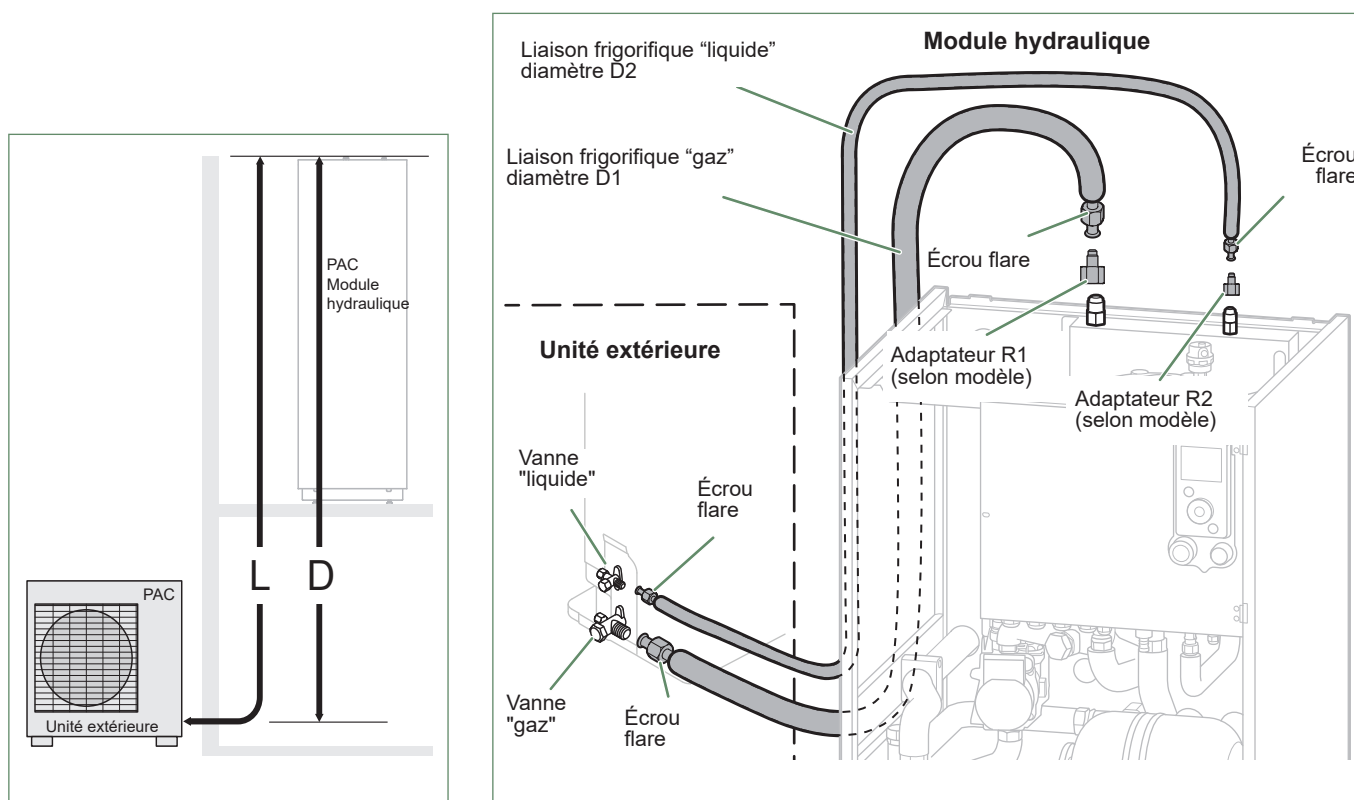


fig. 32 - Raccordement des liaisons frigorifiques (diamètres et longueurs permises)

► Vérifications et raccordement

Le circuit frigorifique est très sensible aux poussières et à l'humidité, vérifier que la zone autour de la liaison est sèche et propre avant d'ôter les bouchons qui protègent les raccords frigorifiques.

Valeur indicative de soufflage : 6 bar pendant 30 secondes minimum pour une liaison de 20 m.



Contrôle de la liaison gaz (gros diamètre).

1 Raccorder la liaison gaz sur l'unité extérieure. Souffler la liaison gaz à l'azote sec et observer son extrémité :

- Si de l'eau ou des impuretés s'en dégagent, utiliser une liaison frigorifique neuve.

2 Sinon, réaliser le dudgeon et raccorder immédiatement la liaison sur le module hydraulique.

Contrôle de la liaison liquide (petit diamètre).

3 Raccorder la liaison liquide sur le module hydraulique. Souffler à l'azote l'ensemble **liaison gaz-condenseur-liaison liquide** et observer son extrémité (côté unité extérieure).

- Si de l'eau ou des impuretés s'en dégagent, utiliser une liaison frigorifique neuve.

- Sinon, réaliser le dudgeon et raccorder immédiatement la liaison sur l'unité extérieure.



Soigner particulièrement le positionnement du tube face à son raccord pour ne pas risquer d'endommager le filetage. Un raccord bien aligné se monte aisément à la main sans qu'il soit nécessaire de beaucoup forcer.

- Suivant le cas, raccorder un adaptateur (réduction) 1/4" - 3/8" ou 1/2" - 5/8" (voir fig. 32).

- Respecter les couples de serrage indiqués (fig. 31, page 27). S'il est trop serré, le raccord peut casser après une longue période et causer une fuite de fluide frigorigène.

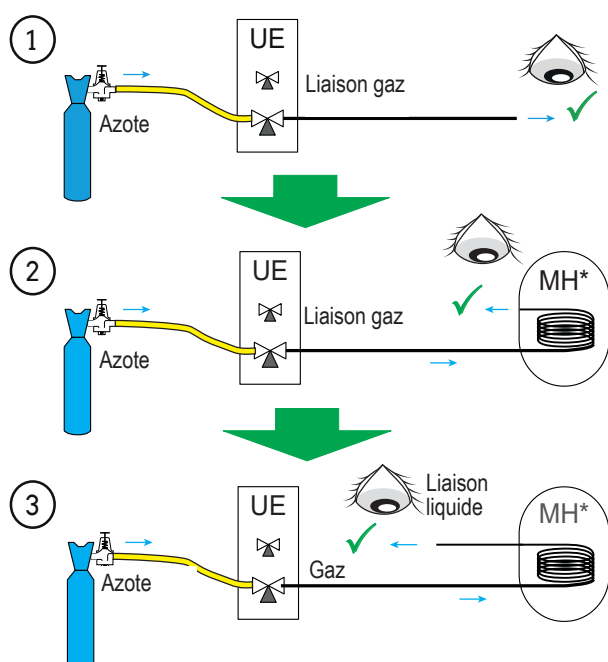


fig. 33 - Vérification des liaisons frigorifiques

► Mise en gaz de l'installation

■ Voir annexe page 76



Indiquer sur l'étiquette présente sur l'unité extérieure, la quantité de gaz (usine + charge complémentaire) Voir fig. 34.



Si une charge complémentaire est nécessaire, faire la charge complémentaire avant la mise en gaz du module hydraulique. Se reporter au paragraphe "Charge complémentaire".

- Retirer les bouchons d'accès (A) (fig. 56, page 77) aux commandes des vannes.

- Ouvrir d'abord la vanne liquide (petite) puis la vanne gaz (grande) au maximum avec une clé hexagonale/Allen (sens anti-horaire) sans forcer exagérément sur la butée.

- Débrancher vivement le flexible du *Manifold*.

- Remonter les 2 bouchons d'origine (en s'assurant de leur propreté) et les serrer avec le couple de serrage indiqué au tableau fig. 31, page 27. L'étanchéité dans les bouchons est réalisée uniquement métal sur métal.

- L'unité extérieure ne contient pas de réfrigérant complémentaire permettant de purger l'installation.

- La purge par chasse est strictement interdite.

▼ Test d'étanchéité final

Le test d'étanchéité doit être réalisé avec un détecteur de gaz agréé (sensibilité 5g/an).

Une fois le circuit frigorifique mis en gaz comme décrit précédemment, vérifier l'étanchéité de tous les raccords frigorifiques de l'installation (4 raccords). Si les dudgeons ont été correctement réalisés, il ne doit pas y avoir de fuite. Éventuellement, vérifier l'étanchéité des bouchons des robinets frigorifique.

En cas de fuite :

- Ramener le gaz dans l'unité extérieure (pump down). La pression ne doit pas descendre en dessous de la pression atmosphérique (0 bar relatif lu au *Manifold*) afin de ne pas polluer le gaz récupéré avec de l'air ou de l'humidité.

- Refaire le raccord défectueux,

- Recommencer la procédure de mise en service.

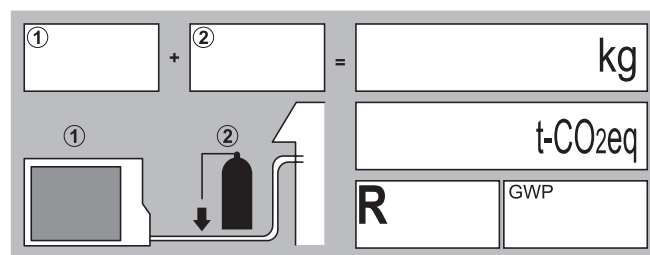


fig. 34 - Étiquette charge complémentaire

▼ Charge complémentaire

La charge des unités extérieures correspond à des distances maximales entre unité extérieure et module hydraulique définies à la [page 28](#). En cas de distances plus importantes, il est nécessaire d'effectuer une charge complémentaire de R32. La charge complémentaire dépend, pour chaque type d'appareil, de la distance entre l'unité extérieure et le module hydraulique. La charge complémentaire de R32 doit obligatoirement être réalisée par un spécialiste agréé.

Modèle 8 (unité extérieure WOYA080KLT)

15m < Longueur liaisons ≤ 30m

(Longueur liaisons - 15m) x 25 g/m= g

Modèle... / charge usine	Longueur liaisons en m	16	17	X	29	30
Modèle 8 / 1020 g	Charge en g	1045	1070	1020 + (X - 15) x 25 = g	1370	1395

Modèle 10 (unité extérieure WOYA100KLT)

20m < Longueur liaisons ≤ 30m

(Longueur liaisons - 20m) x 20 g/m= g

Modèle... / charge usine	Longueur liaisons en m	21	22	X	29	30
Modèle 10 / 1630 g	Charge en g	1650	1670	1630 + (X - 20) x 20 = g	1810	1830

La charge doit être effectuée après tirage au vide et avant mise en gaz du module hydraulique, comme suit :

- Débrancher la pompe à vide (flexible jaune) et raccorder à sa place une bouteille de R32 **dans la position de soutirage liquide**.
- Ouvrir le robinet de la bouteille.
- Purger le flexible jaune en le desserrant légèrement côté *Manifold*.
- Poser la bouteille sur une balance de précision minimale 10g. Noter le poids.
- Ouvrir prudemment et légèrement le robinet bleu et surveiller la valeur affichée par la balance.
- Dès que la valeur affichée a diminué de la valeur de charge complémentaire calculée, fermer la bouteille et la débrancher.
- Débrancher alors vivement le flexible branché sur l'appareil.
- Procéder à la mise en gaz du module hydraulique.



Utiliser exclusivement du R32 !

N'utiliser que des outils adaptés au R32 (jeu de manomètres).

Charger toujours en phase liquide.

Ne pas dépasser la longueur ni le dénivelé maximal.

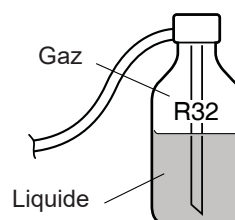


fig. 35 - Bouteille de gaz R32

▼ Récupération de fluide frigorigène dans l'unité extérieure



Avant toute intervention, s'assurer que toutes les alimentations électriques sont coupées.

Énergie stockée : après sectionnement des alimentations attendre 10 minutes avant d'accéder aux parties internes de l'équipement.



Effectuez les procédures suivantes pour recueillir le fluide frigorigène.

1. Mettre l'interrupteur Marche/Arrêt sur la position 0 (repère **3**, *fig. 9, page 13*). Couper l'alimentation électrique de l'unité extérieur.
2. Déposer la façade. Ouvrir le coffret électrique. Puis mettre le **DIP SW1** de la carte d'interface sur **ON**.
3. Renclencher l'alimentation électrique. Mettre l'interrupteur Marche/Arrêt sur la position 1. (Les LED verte et rouge commencent à clignoter ; 1s allumé / 1s éteinte). L'unité extérieure démarre en mode froid environ 3 minutes après l'allumage.
4. Le circulateur PAC démarre.
5. Fermer la vanne liquide sur l'unité extérieure 30 sec **maximum** après le démarrage de l'unité extérieure.
6. Fermer la vanne gaz sur l'unité extérieure lorsque la pression est inférieure à 0.02 bar relative lue au *Manifold* ou 1 à 2 minutes après la fermeture de la vanne liquide, tandis que l'unité extérieure continue à tourner.
7. Couper l'alimentation électrique.
8. La récupération de fluide frigorigène est terminée.

Remarques :

- Lorsque la pompe à chaleur est en fonctionnement, l'opération de récupération ne peut être activée, même si l'interrupteur **DIP SW1** est mis sur **ON**.
- Ne pas oublier de remettre l'interrupteur **DIP SW1** sur **OFF** après l'opération de récupération.
- Sélectionner le mode de chauffage.
- Si l'opération de récupération échoue, réessayer à nouveau la procédure en éteignant la machine et en ouvrant les vannes "gaz" et "liquide". Puis après 2 à 3 minutes réaliser à nouveau l'opération de récupération.

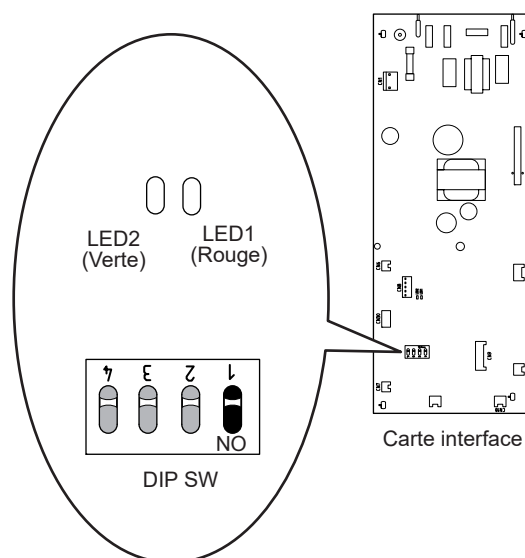


fig. 36 - Emplacement des interrupteurs DIP et des LED sur la carte d'interface du module hydraulique

Raccordement hydraulique

i Voir "Schémas hydrauliques de principe", page 78

► Circuit de chauffage

▼ Rinçage de l'installation

Avant de raccorder le module hydraulique sur l'installation, **rincer correctement le réseau chauffage** pour éliminer les particules qui pourraient compromettre le bon fonctionnement de l'appareil.

Ne pas utiliser de solvant ou d'hydrocarbure aromatique (essence, pétrole, etc.).

Suivre les préconisations du fabricant.

⚠ Avant de procéder au remplissage définitif, effectuer le rinçage de l'installation plusieurs fois si nécessaire.

Dans le cas d'une installation ancienne, prévoir sur le retour de la pompe à chaleur et au point bas un pot de décantation de capacité suffisante et muni d'une vidange, afin de recueillir et évacuer les impuretés.

Dans les installations équipées de plancher ou plafond chauffant/rafraichissant, de l'oxygène peut entraîner l'apparition de boues organiques. Ces boues peuvent nuire aux performances et à la fiabilité du produit.

- Plancher chauffant : Il est recommandé d'utiliser un PER BAO selon la norme DIN 4726

- Plafond chauffant / rafraichissant : obligation d'utiliser le produit anticorrosion (150192)

▼ Raccordements

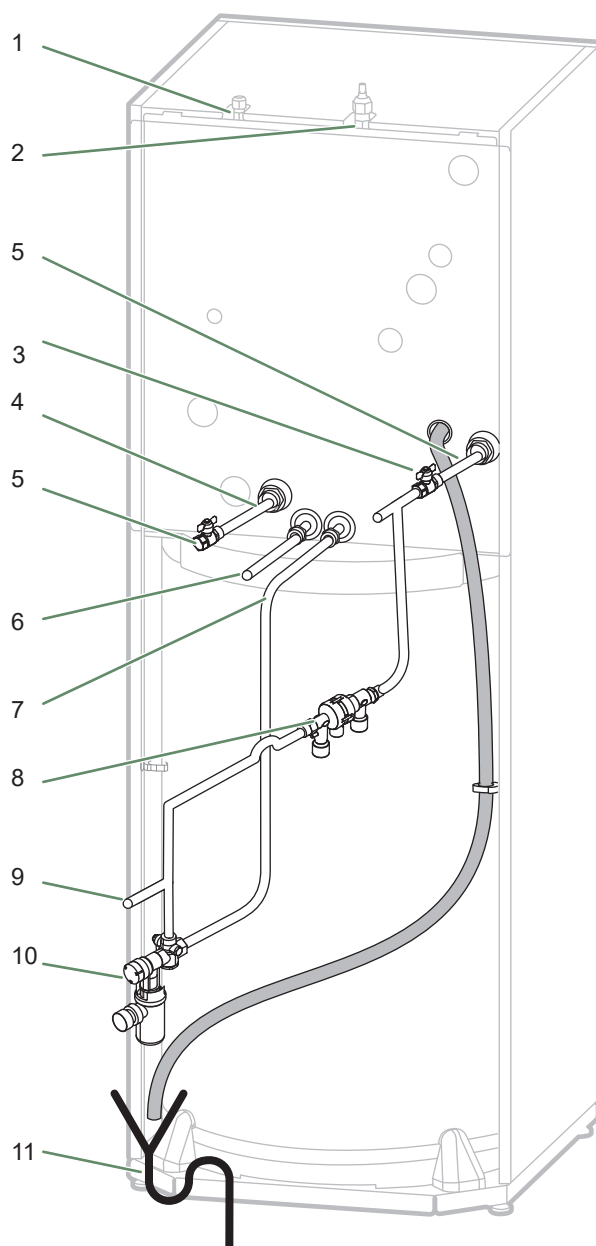
Le circulateur chauffage est intégré au module hydraulique.

Raccorder les tuyauteries du chauffage central sur le module hydraulique en respectant le sens de circulation.

Le diamètre de la tuyauterie, entre le module hydraulique et le collecteur chauffage, doit au moins être égal à 1 pouce (26x34 mm).

Calculer le diamètre des tuyauteries en fonction des débits et longueurs des réseaux hydrauliques.

Couple de serrage : 15 à 35 Nm.



Légende :

1. Raccordement frigorifique "liquide".
2. Raccordement frigorifique "gaz".
3. Retour chauffage (1 circuit).
4. Départ chauffage (1 circuit).
5. Vanne d'arrêt (non fourni).
6. Sortie ECS (eau chaude sanitaire).
7. Entrée EFS (eau froide sanitaire).
8. Disconnecteur (non fourni).
9. Remplissage.
10. Groupe de sécurité (obligatoire / non fourni).
11. Raccordements à l'égout avec siphon (Soupape de sûreté).

fig. 37 - Raccordements

Utiliser des raccords union pour faciliter le démontage du module hydraulique.

Utiliser de préférence des flexibles de liaison pour éviter de transmettre le bruit et les vibrations au bâtiment.

Raccorder les évacuations du robinet de vidange et de la soupape de sûreté à l'égout.

Vérifier le bon raccordement du système d'expansion. Contrôler la pression du vase d'expansion (prégonflage de 1 bar) et le tarage de la soupape de sûreté.

Le débit de l'installation doit être au moins égal à la valeur mini notée dans le tableau "*Caractéristiques générales*", page 7. La pose d'organe de régulation (autre que ceux présents dans nos configurations) qui réduit ou arrête le débit à travers le module hydraulique est interdite.

▼ Volume de l'installation chauffage

Il est nécessaire de respecter le volume d'eau mini d'installation. Installer un ballon tampon sur le retour du circuit chauffage en cas de volume inférieur à cette valeur. Dans le cas d'une installation équipée de vanne(s) thermostatique(s), il est nécessaire de s'assurer que ce volume d'eau mini puisse circuler.

PAC	Volume mini en litre (hors PAC)		
	Ventilo-convecteur PAR CIRCUIT	Radiateurs	Plancher / Plafond Chauffant Rafraîchissant
Modèle 8	36		10
Modèle 10	49		10

► Raccordement au circuit sanitaire

Obligatoire : Placer sur l'arrivée d'eau froide un groupe de sécurité avec soupape tarée de 7 à 10 bar maxi (selon la réglementation locale), laquelle sera reliée à un conduit d'évacuation à l'égout. Le tuyau de décharge doit être maintenu ouvert à l'air libre. Le tuyau de décharge doit être installé dans un environnement maintenu hors-gel et en pente continue vers le bas. Faire fonctionner le groupe de sécurité selon les prescriptions du fabricant. Il ne doit y avoir aucune vanne entre le groupe de sécurité et le ballon.

Raccorder l'évacuation de la soupape de sûreté à l'égout.

Il est recommandé de placer sur la sortie eau chaude un mitigeur thermostatique.

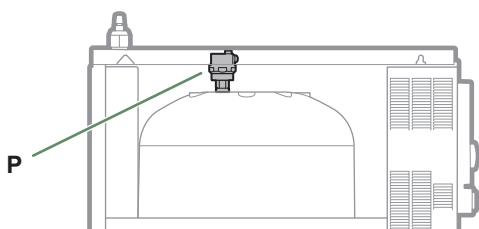


fig. 38 - Purgeur automatique du module hydraulique

► Remplissage et purge de l'installation

Vérifier la fixation des tuyauteries, le serrage des raccords et la stabilité du module hydraulique.

Vérifier le sens de circulation d'eau et l'ouverture de toutes les vannes.

Procéder au remplissage de l'installation.

Pendant le remplissage, ne pas faire fonctionner le circulateur, ouvrir tous les purgeurs de l'installation et le purgeur (P) du module hydraulique pour évacuer l'air contenu dans les canalisations.

Fermer les purgeurs et ajouter de l'eau jusqu'à ce que la pression du circuit hydraulique atteigne 1 bar.

Vérifier que le circuit hydraulique est purgé correctement.

Vérifier qu'il n'y a pas de fuite.

Après l'étape "*Mise en service*", page 50, une fois la machine en marche, effectuer de nouveau la purge du module hydraulique (2 litres d'eau).



La pression précise de remplissage est déterminée en fonction de la hauteur manométrique de l'installation.

Raccordements électriques



Avant toute intervention, s'assurer que toutes les alimentations électriques sont coupées.

L'installation électrique doit être réalisée conformément à la réglementation en vigueur (norme NF C 15-100 - France).



Le schéma électrique du module hydraulique est détaillé sur la *fig. 59, page 82*.

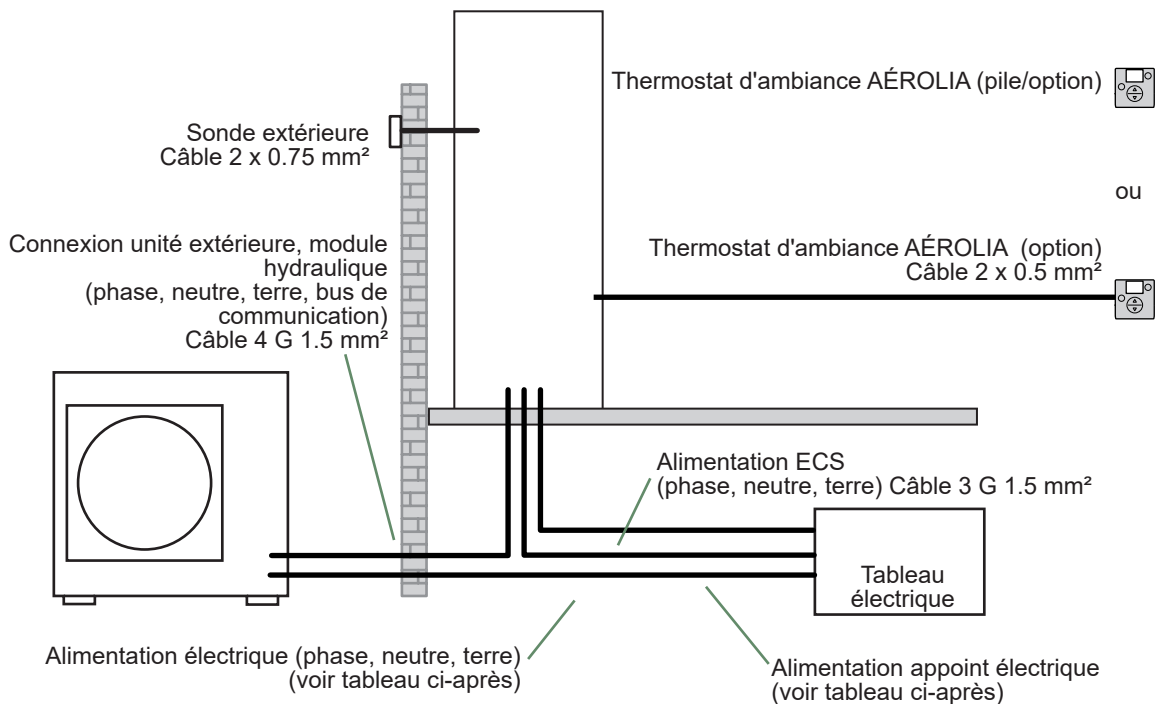


fig. 39 - Schéma d'ensemble des raccordements électriques pour une installation simple (1 circuit de chauffe)

► Section de câble et calibre de protection

Les sections de câble sont données à titre indicatif et ne dispensent pas l'installateur de vérifier que ces sections correspondent aux besoins et répondent aux normes en vigueur.

• Alimentation de l'unité extérieure

Pompe à chaleur (PAC)		Alimentation électrique 230 V - 50 Hz	
Modèles ...	Puissance maxi absorbée	Câble de raccordement (phase, neutre, terre)	Calibre disjoncteur courbe C
Modèle 8	4510 W	3 G 2.5 mm ²	20 A
Modèle 10	4760 W	≥ 3 G 4 mm ²	25A ou 32A

• Interconnexion entre unité extérieure et module hydraulique

Le module hydraulique est alimenté par l'unité extérieure, pour cela on utilise un câble 4 G 1.5 mm² (phase, neutre, terre, bus de communication).

• Alimentation ECS

La partie ECS est alimenté directement par un câble 3 G 1.5 mm² (phase, neutre, terre).
Protection par disjoncteur (16 A courbe C).

• Alimentation de l'appoint électrique (selon option)

Le module hydraulique comporte un appoint électrique installé dans le ballon échangeur.

Pompe à chaleur	Appoints électriques		Alimentation des appoints électriques		
	Modèles ...	Puissance	Intensité nominale	Câble de raccordement (phase, neutre, terre)	Calibre disjoncteur courbe C
	Modèles 8 et 10kW	3 kW	13 A	3 G 1.5 mm ²	16 A
	Modèles 8 et 10kW avec kit relais appoint 6kW	2 x 3 kW	26.1 A	3 G 6 mm ²	32 A

► Unité extérieure

Accès aux bornes de raccordement :

- **Modèle 8**

- Déposer le capot.

- **Modèles 10**

- Déposer la façade.



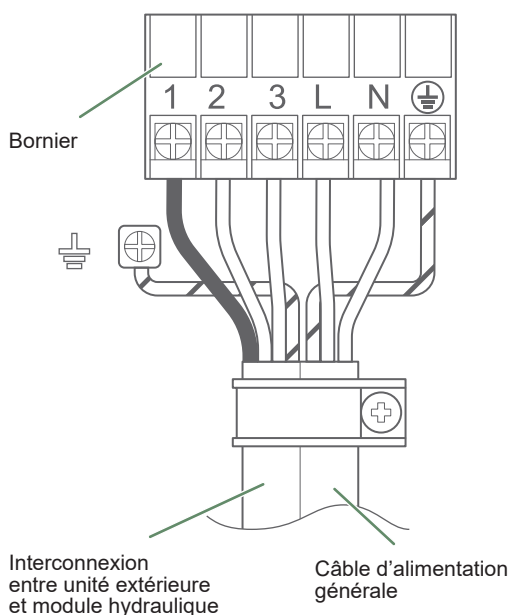
Eviter tout contact entre les câbles et les vannes / liaisons frigorifiques.



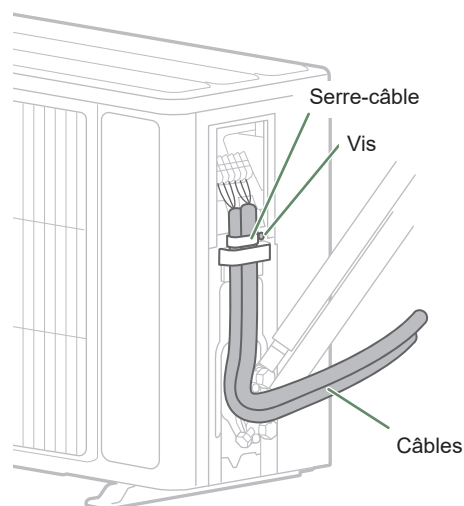
Utiliser les serre-câbles afin d'éviter tout débranchement accidentel des fils conducteurs.

Comblar l'espace à l'entrée des câbles dans l'unité extérieure avec la plaque isolante.

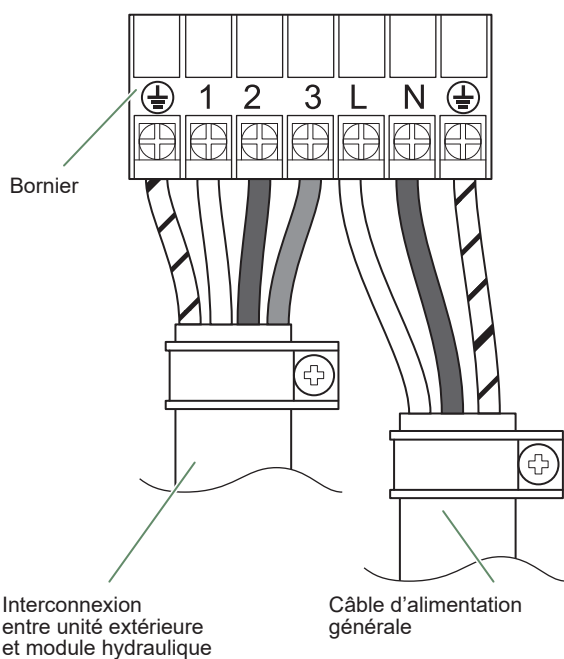
■ Modèle 8



■ Modèle 8



■ Modèle 10



■ Modèle 10

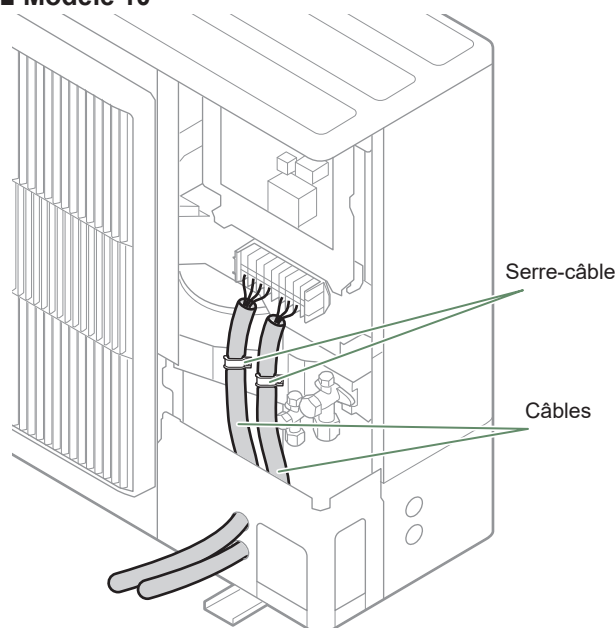


fig. 40 - Connexions au bornier de l'unité extérieure

fig. 41 - Accès au bornier de l'unité extérieure

► Traceur fond de bac (option)

- Repérer la partie chauffante (fig. 42).
- Placer le thermostat au fond du bac.
- Parcourir le fond du bac avec la partie chauffante du fil (s'assurer que le trou d'évacuation est couvert par la partie chauffante).
- Fixer la partie chauffante sur le fond du bac avec le scotch aluminium fourni.
- Faire cheminer le fil jusqu'au bornier de raccordement en l'éloignant des pales de l'hélice (utiliser les points de fixation avec des colliers).



Éviter les arêtes de tôles qui pourraient endommager l'isolant.

- Raccorder le câble sur le bornier de raccordement (bornes L et N).

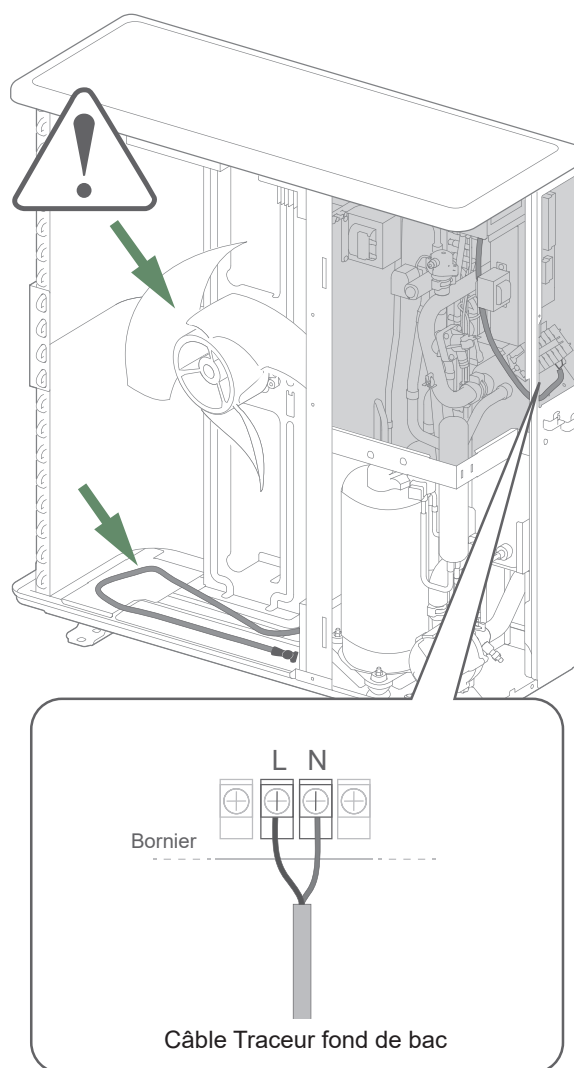
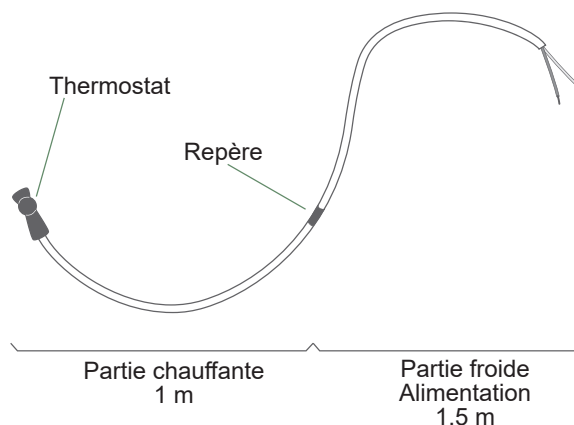


fig. 42 - Montage traceur fond de bac

► Module hydraulique

Accès aux bornes de raccordement :

- Déposer la façade.
- Ouvrir le coffret électrique.
- Effectuer les raccordements suivant le schéma (fig. 45).

Ne pas poser en parallèle les lignes de sondes et les lignes du secteur afin d'éviter les interférences dues aux pointes de tension du secteur.

Veiller à ce que tous les câbles électriques sont logés dans les espaces prévus à cet effet.

▼ Interconnexion entre unité extérieure et module hydraulique

Respecter la correspondance entre les repères des borniers du module hydraulique et de l'unité extérieure lors du raccordement des câbles d'interconnexion.

Une erreur de connexion peut entraîner la destruction de l'une ou l'autre des unités.

▼ Appoint électrique

Si la PAC n'est pas installée en relève de chaudière :

- Raccorder l'alimentation électrique de l'appoint au tableau électrique.

▼ Relève chaudière (option)

- Se référer à la notice fournie avec le kit relève.



Si l'option relève chaudière est utilisée, l'appoint électrique ne doit pas être branchée.

- Se référer à la notice fournie avec la chaudière.

▼ Deuxième circuit de chauffage (option)

- Se référer à la notice fournie avec le kit hydraulique 2 circuits.

▼ Contrat souscrit avec le fournisseur d'énergie

Il est possible d'asservir le fonctionnement de la PAC à des contrats particuliers, HP/HC, PV (Photovoltaïque). En particulier, la production d'eau chaude sanitaire (ECS) à la température confort sera réalisée aux heures creuses où l'électricité est la moins chère.

- Raccorder le contact "fournisseur d'énergie" sur l'entrée EX2 (fig. 46, page 43).
- Régler la configuration ECS sur "Tarif heures creuses".
- 230V sur entrée EX2 = information "Heures pleines" activée.

▼ Délestage ou EJP (Effacement Jour de Pointe)

Le délestage a pour objectif de réduire la consommation électrique lorsque celle-ci est trop importante par rapport au contrat souscrit avec le fournisseur d'énergie.

- Raccorder le délesteur sur l'entrée EX1 (fig. 46, page 43), les appoints de la PAC et l'appoint ECS seront arrêtés en cas de surconsommation de l'habitation.
- 230 V sur entrée EX1 = délestage en cours



Lors du délestage ou EJP, les erreurs de l'unité extérieure ne sont pas affichées sur le module hydraulique.

▼ Défautes externes à la PAC

Tout organe de report d'information (Sécurité plancher / plafond chauffant, thermostat, pressostat, etc.) peut signaler un problème externe et stopper la PAC.

- Raccorder l'organe externe sur l'entrée EX3 (fig. 46, page 43).
- 230 V sur entrée EX3 = Arrêt PAC (le système affiche l'erreur 369)

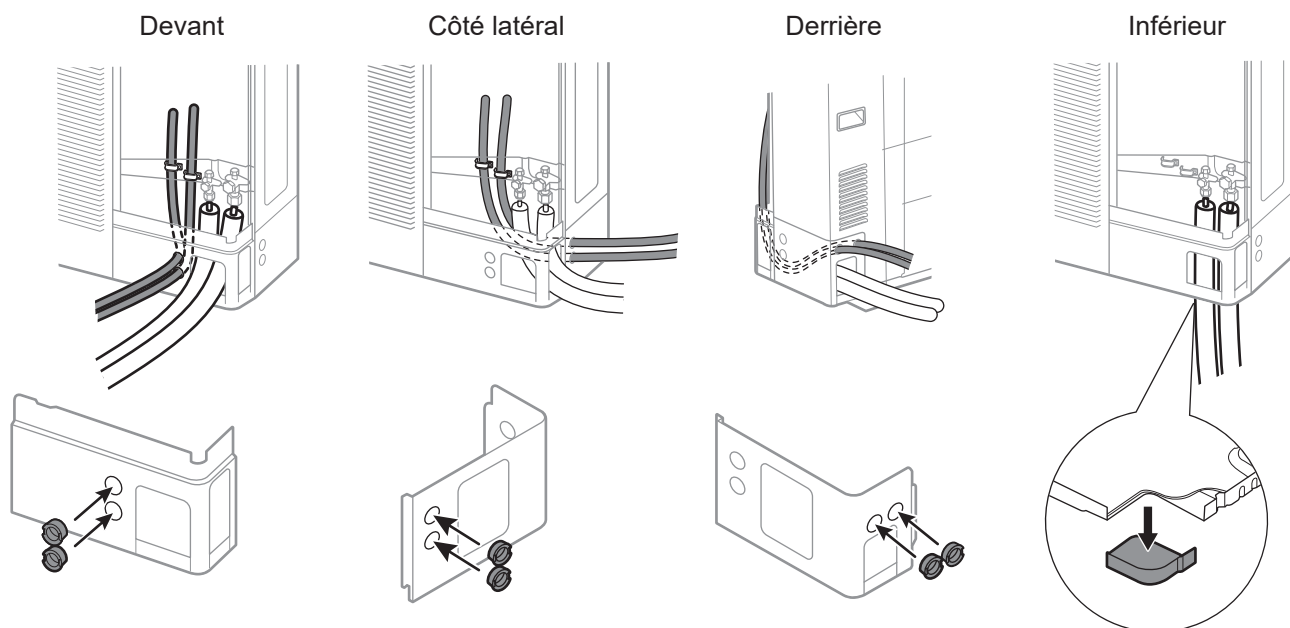


fig. 43 - Passages des câbles et liaisons frigorifiques de l'unité extérieure (modèle 10)

▼ Pilotage externe

Il est possible d'asservir le passage du "Mode Chauffage" au "Mode Rafraîchissement" via un "boîtier de pilotage externe".



Fonction non compatible avec :

- Kit 2 zones
- Le thermostat d'ambiance AÉROLIA

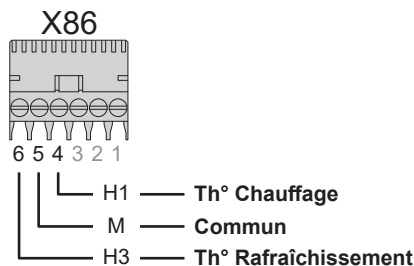
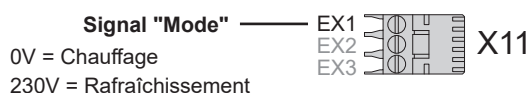
Réglage paramètre

Configuration PAC > PAC > Config. entrée tarifs

Régler "Type d'utilisation" sur "Pilotage EXT" (Voir "Config. entrée tarifs", page 59)

Raccordements

Raccordements sur le régulateur PAC :



Ne pas relier de thermostat ON / OFF sur l'entrée Pilotage externe

Fonctionnement

Signal sur EX1		Fonctionnement	
0V	H1 - M = 1	Le chauffage fonctionne	Le rafraîchissement ne fonctionne pas
0V	H1 - M = 0	Le chauffage ne fonctionne pas	Le rafraîchissement ne fonctionne pas
230V	H3 - M = 1	Le rafraîchissement fonctionne	Le chauffage ne fonctionne pas
230V	H3 - M = 0	Le rafraîchissement ne fonctionne pas	Le chauffage ne fonctionne pas

- Si **0V** sur **EX1** → Mode Chauffage
- Si **230V** sur **EX1** → Mode Rafraîchissement
- Un thermostat chauffage, ou un contact chauffage peut être raccordé en **H1 - M**
- Un Thermostat rafraîchissement ou un contact rafraîchissement peut être raccordé en **H3 - M**
- Les thermostats (ou contacts) commandent le fonctionnement de la PAC dans le Mode sélectionné.

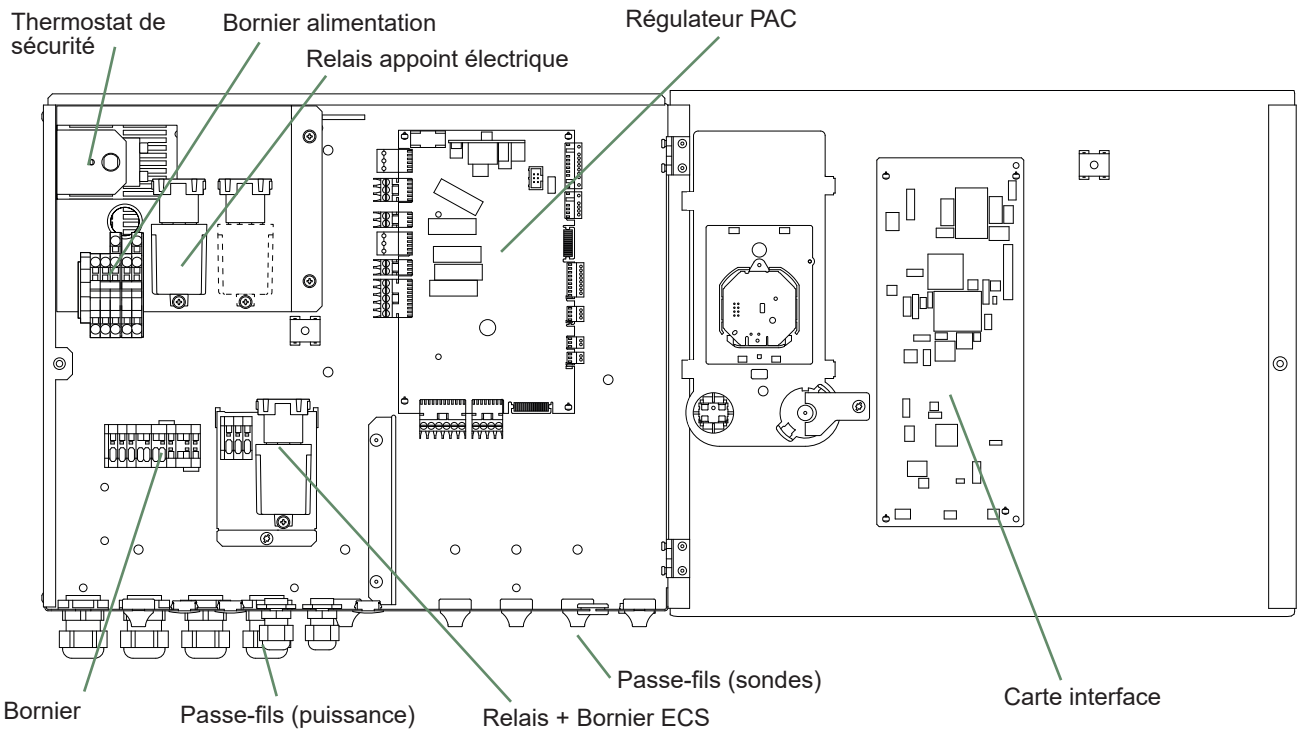
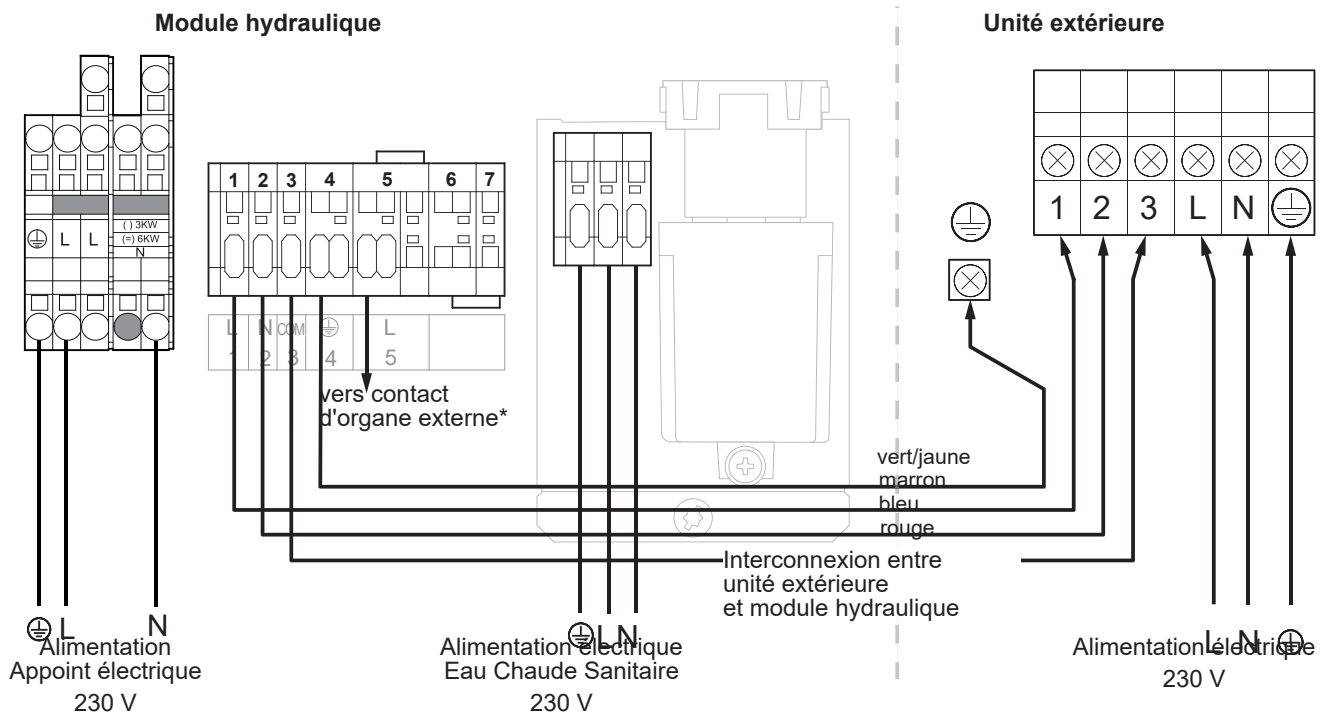


fig. 44 - Descriptif du coffret électrique du module hydraulique



* Si l'organe de commande ne délivre pas de contact libre de potentiel, il faudra relayer le contact pour obtenir un câblage équivalent. Dans tous les cas, se reporter aux notices des organes externes (délesteur, compteur d'énergie...) pour réaliser le câblage.

fig. 45 - Raccordement aux borniers et relais de puissance



A series of horizontal dotted lines spanning the width of the page, providing a guide for handwriting practice.

► Sonde extérieure

La sonde extérieure est nécessaire au bon fonctionnement de la PAC.

Consulter les instructions de montage sur l'emballage de la sonde.

Placer la sonde sur la façade la plus défavorisée, en général la façade nord ou nord-ouest.

Elle ne doit en aucun cas être exposée au soleil matinal.

Elle sera installée de manière à être facilement accessible mais au minimum à 2.5 m du sol.

Il faut impérativement éviter les sources de chaleur comme les cheminées, les parties supérieures des portes et des fenêtres, la proximité des bouches d'extraction, les dessous de balcons et d'avant-toits, qui isoleraient la sonde des variations de la température de l'air extérieur.

- Raccorder la sonde extérieure au connecteur **X84** (fig. 46) (bornes **M** et **B9**) de la carte de régulation de la PAC.

► Sonde d'ambiance (option)

La sonde d'ambiance est facultative.

Consulter les instructions de montage sur l'emballage de la sonde.

La sonde doit être installée dans la zone de séjour, sur une cloison bien dégagée. Elle sera installée de manière à être facilement accessible.

Éviter les sources de chaleur directe (cheminée, téléviseur, plans de cuisson, soleil) et les zones de courant d'air frais (ventilation, porte).

Les défauts d'étanchéité à l'air des constructions se traduisent souvent par un soufflage d'air froid par les gaines électriques. Colmater les gaines électriques si un courant d'air froid arrive au dos de la sonde d'ambiance.

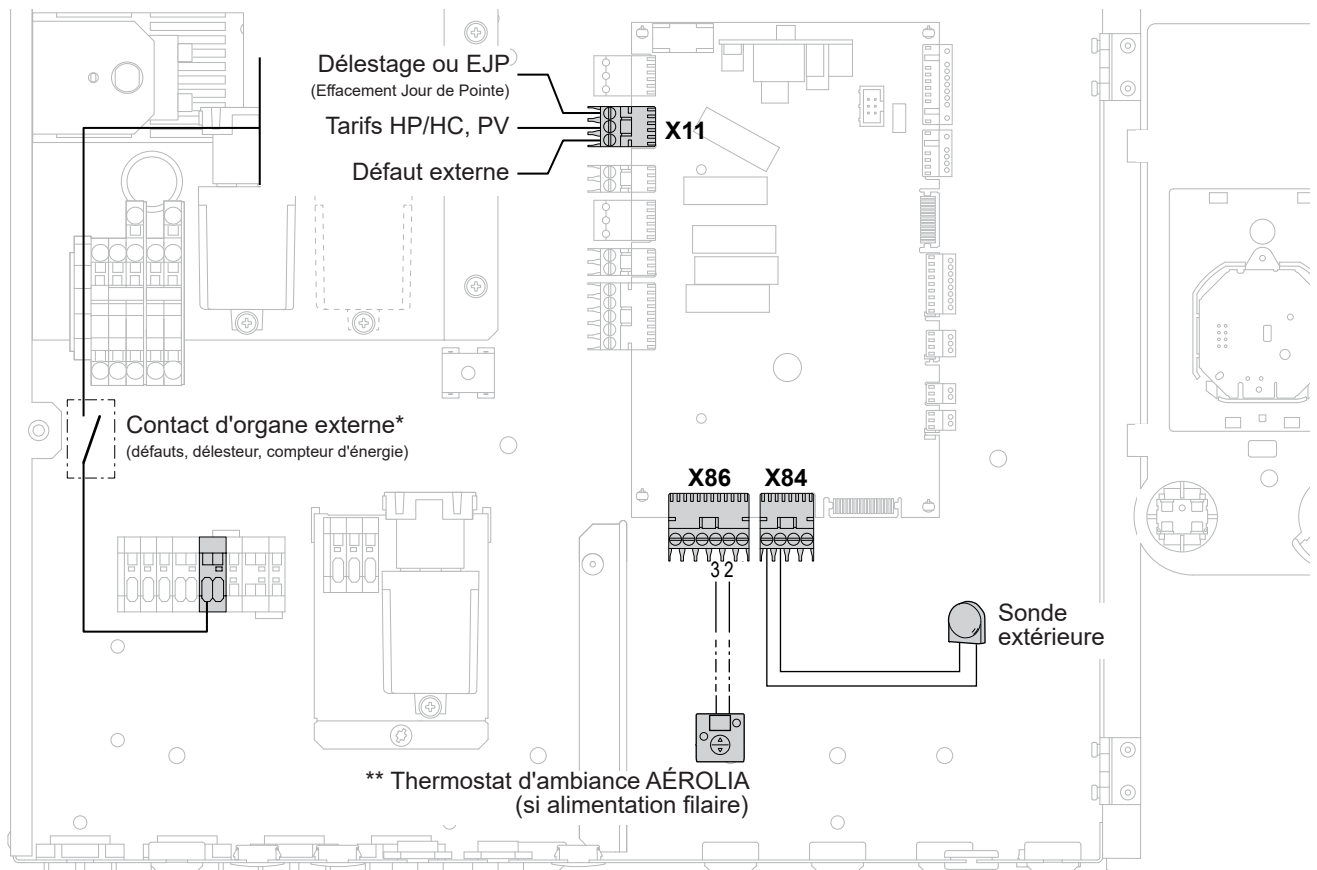
▼ Installation d'une sonde d'ambiance

• Thermostat d'ambiance Aerolia (fig. 46)

Raccorder l'alimentation de la sonde sur le connecteur **X86** de la carte de régulation PAC à l'aide du connecteur fourni (bornes **2** et **3**).

▼ Zone ventilo-convecteur

Si l'installation est équipée de ventilo-convecteurs / radiateurs dynamiques, **ne pas utiliser de sonde d'ambiance.**



* Si l'organe de commande ne délivre pas de contact libre de potentiel, il faudra relayer le contact pour obtenir un câblage équivalent. Dans tous les cas, se reporter aux notices des organes externes (délesteur, compteur d'énergie...) pour réaliser le câblage.

** Option

fig. 46 - Raccordements sur le régulateur PAC (accessoires et options)

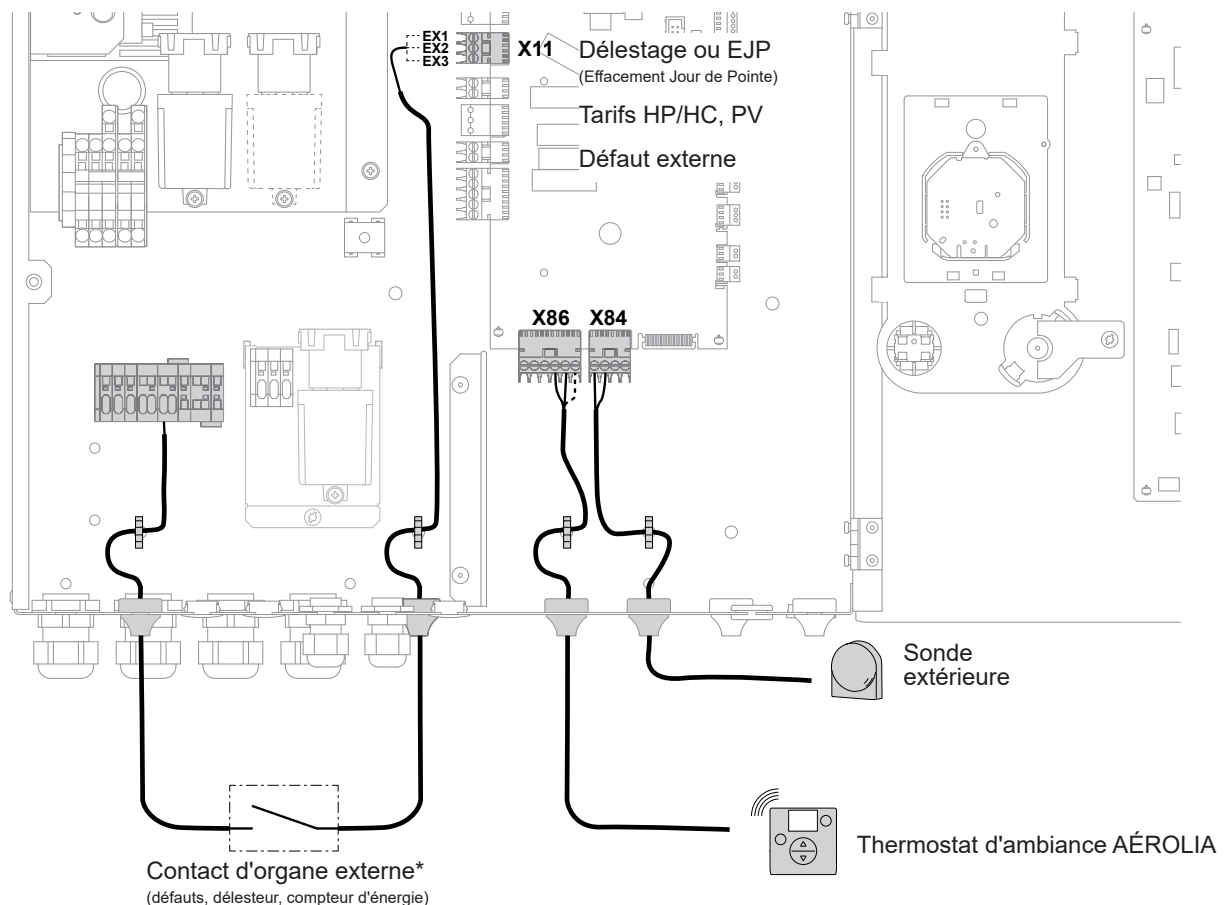
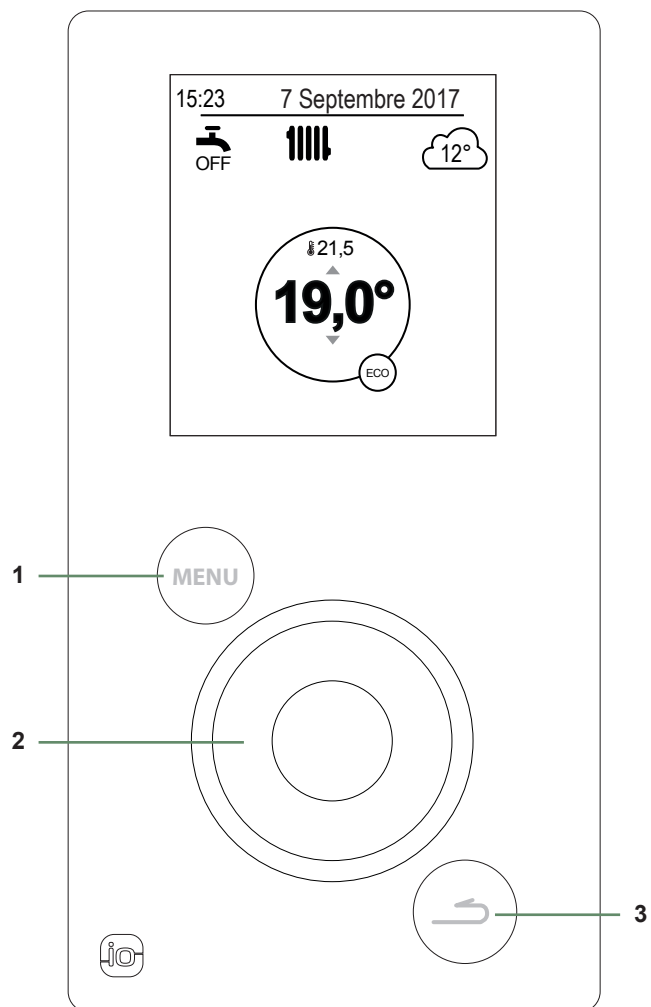


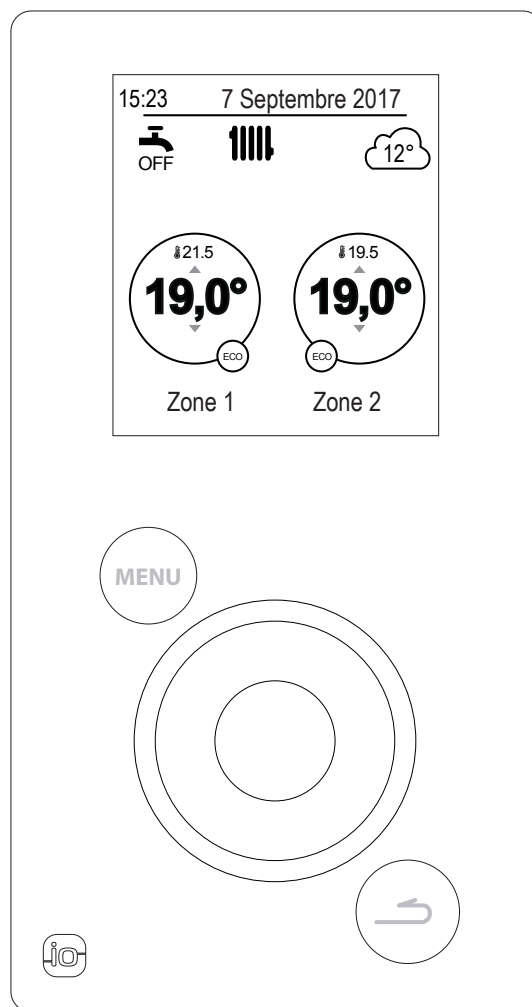
fig. 47 - Passage des câbles des sondes

Interface régulation

► Interface utilisateur



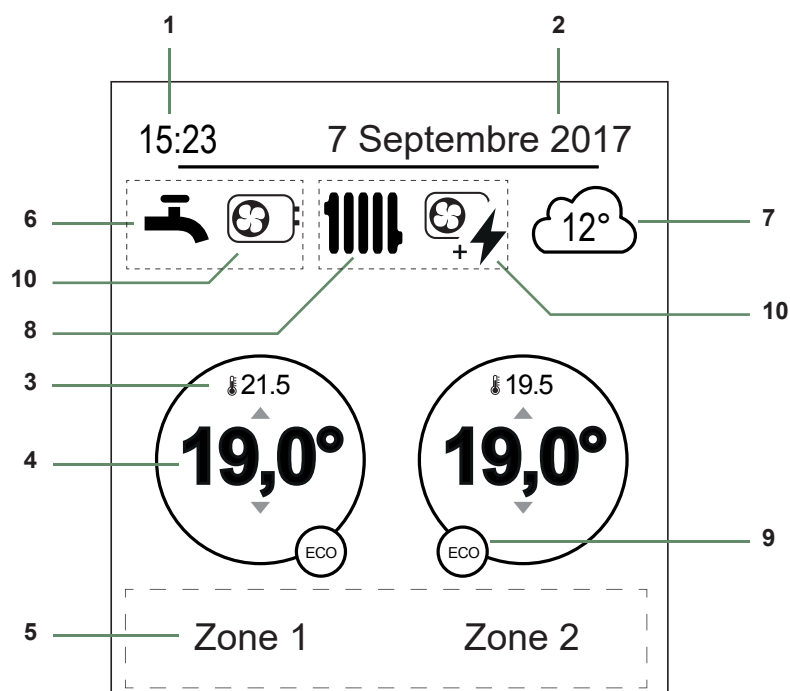
**Version 1 circuit de chauffe
+ eau chaude sanitaire (ECS)**



**Version 2 circuits de chauffe
+ eau chaude sanitaire (ECS)**

N°	Description
1	Touche d'accès au menu
2	Molette de navigation (rotation de la molette), validation (appui sur la molette)
3	Touche retour

► Description de l'affichage




N°	Symboles	Définitions
1	15:23	Heure
2	7 Septembre 2017	Date
3	21.5	Température mesurée par la sonde d'ambiance *
4	19,0°	Consigne de température ambiante
5	Texte d'information (nom des zones, mode secours, mode test, affichage des erreurs...)	
6	Eau chaude sanitaire (ECS) ...	
		Activée
		Boost en cours
		Désactivée
7	12°	Température mesurée par la sonde extérieure
8	Fonctionnement ...	
		Chauffage
		Rafraîchissement*

N°	Symboles	Définitions
9	Mode ...	
		Confort
		Manuel (dérogation)
	ECO	ECO
		Absence
		Séchage de dalle
		Arrêt (hors gel)
10	Production par...	
		PAC
		Appoint électrique
		PAC + appoint électrique
		PAC + Fioul / Gaz*
		Fioul / Gaz*

* Option

► Accès menu installateur

Pour accéder au menu installateur, rester appuyer sur la touche  et tourner la molette d'**1/4 de tour vers la droite**.

Pour revenir au menu utilisateur, refaire la même opération.

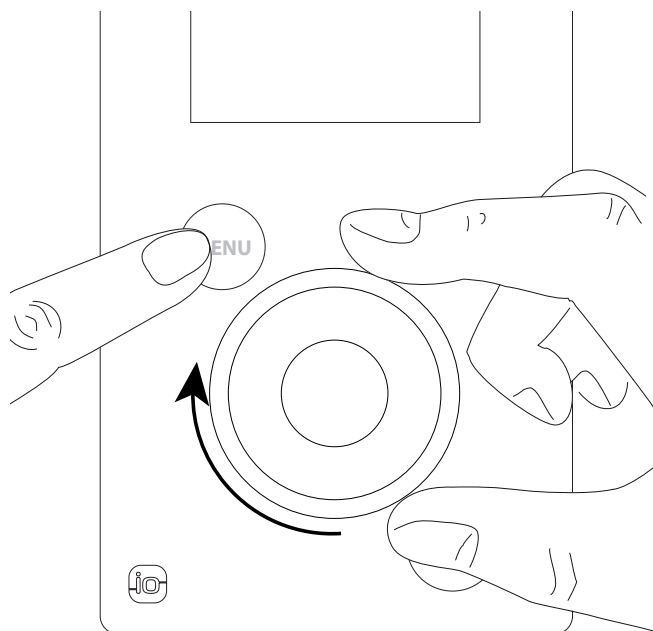







fig. 48 - Accès menu installateur

► Navigation dans les menus

Pour ...	Action
Accéder au menu	Appuyer sur  .
Choisir un élément du menu	Tourner la molette pour mettre en surbrillance votre choix. Appuyer sur la molette pour valider.
Revenir au menu précédent	Appuyer sur  .
Revenir au menu principal	Appuyer 2 fois sur  .
Revenir à l'écran d'accueil	Appuyer sur  ou  depuis le menu principal.

Remarque : Certains paramètres (ou menus) peuvent ne pas apparaître. Ils dépendent de la configuration de l'installation (selon option).

► Modification de paramètres

- Tourner la molette pour mettre en surbrillance le paramètre à modifier.
- Appuyer sur la molette pour activer la modification.
- Tourner la molette pour modifier le paramètre.
- Appuyer sur la molette pour valider votre choix.

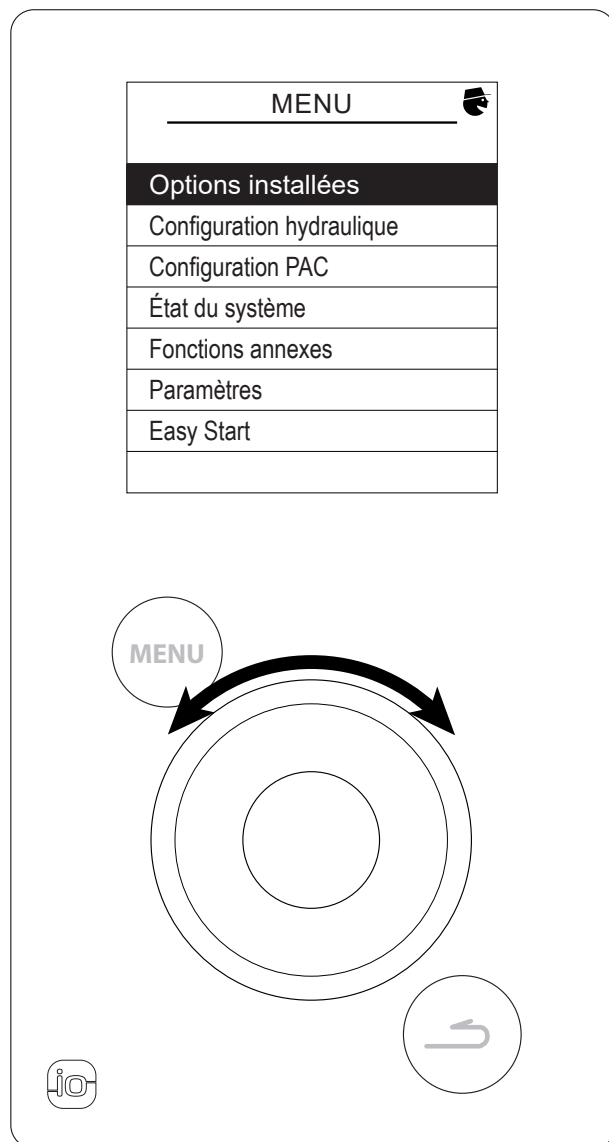


fig. 49 - Navigation

Le fonctionnement de la PAC est asservi à la loi d'eau.

La température de consigne de l'eau du circuit de chauffage est ajustée en fonction de la température extérieure.

S'il y a des vannes thermostatiques sur l'installation, elles doivent être ouvertes en grand ou réglées plus haut que la température ambiante de consigne normale.

▼ Réglage

Lors de l'installation, la loi d'eau doit être paramétrée en fonction des émetteurs de chauffage et de l'isolation du logement.

Les courbes de loi d'eau (*fig. 50*) se réfèrent à une consigne d'ambiance égale à 20°C.

La pente de la loi d'eau détermine l'impact des variations de la température extérieure sur les variations de la température de départ chauffage.

Plus la pente est élevée plus une faible diminution de température extérieure entraîne une augmentation importante de la température de départ de l'eau du circuit chauffage.

Le décalage de la loi d'eau modifie la température de départ de toutes les courbes, sans modification de la pente (*fig. 51*).

Les actions correctives en cas d'inconfort sont répertoriées dans le tableau (*fig. 52*).

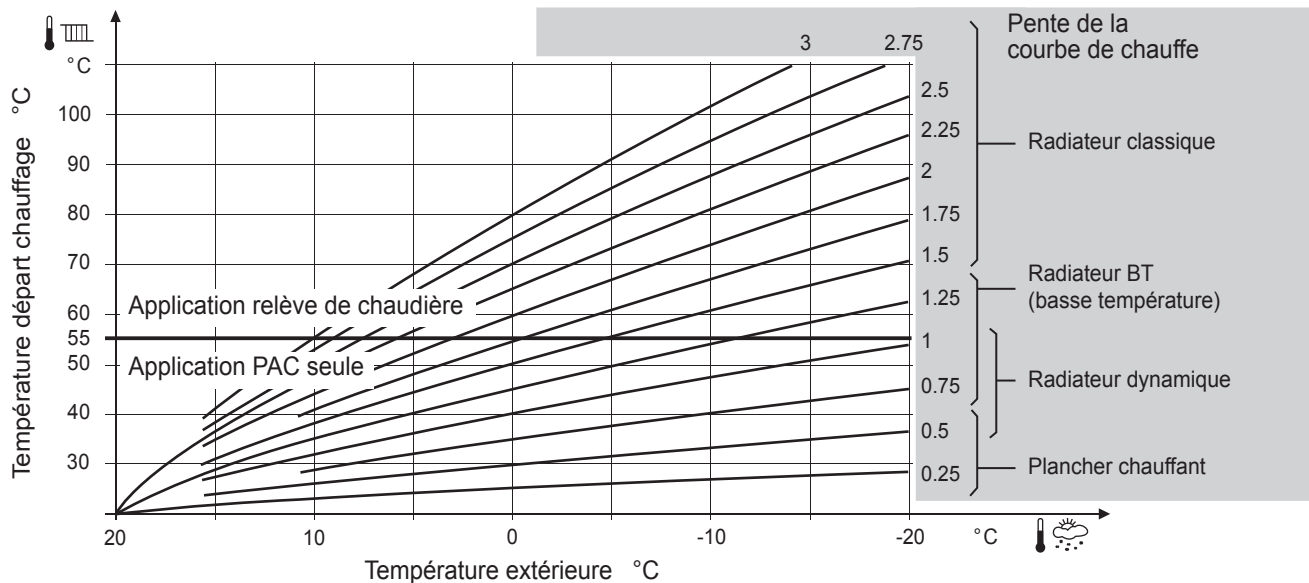


fig. 50 - Pente de la courbe de chauffe

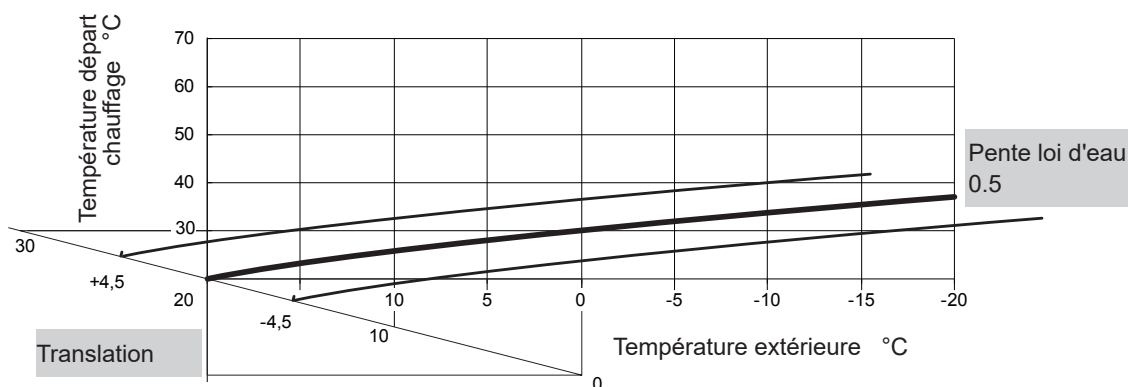


fig. 51 - Translation de la courbe de chauffe

Sensations...		Actions correctives sur la loi d'eau:	
...par temps doux	...par temps froid	Pente	Décalage
Bon	& Bon	→ Pas de correction	Pas de correction
Froid	& Chaud	→	
Froid	& Bon	→	
Froid	& Froid	→ Pas de correction	
Bon	& Chaud	→	Pas de correction
Bon	& Froid	→	Pas de correction
Chaud	& Chaud	→ Pas de correction	
Chaud	& Bon	→	
Chaud	& Froid	→	

fig. 52 - Actions correctives en cas d'inconfort

Mise en service

- Enclencher le disjoncteur général de l'installation.
A la première mise en service (ou en hiver), afin de permettre un préchauffage du compresseur, enclencher le disjoncteur général de l'installation (alimentation unité extérieure) quelques heures avant de procéder aux essais.

- Enclencher le bouton marche/arrêt de la PAC.
Pour garantir le bon fonctionnement des entrées EX1, EX2, EX3 : Vérifier que la polarité phase-neutre de l'alimentation électrique est respectée.
Lors de la mise en service et à chaque fois que l'interrupteur Marche/Arrêt sera coupé puis ré-enclenché, l'unité extérieure mettra environ 4 min. à démarrer même si la régulation est en demande de chauffage.



Si la mise en service est faite par temps froid (température hydraulique inférieure à 17°C), l'appoint électrique est utilisé seul pour préchauffer le circuit hydraulique (pas d'utilisation de l'UE).

Lors de la première mise en service, la fonction de mise en service rapide "Easy Start" permet de régler les premiers paramètres de l'appareil.

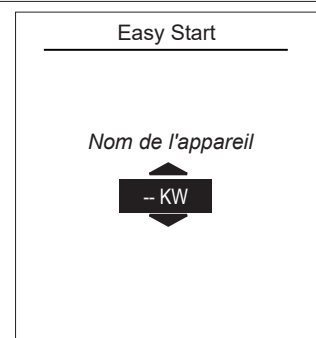
- Tourner la molette pour choisir la langue.
- Appuyer sur la molette pour valider.



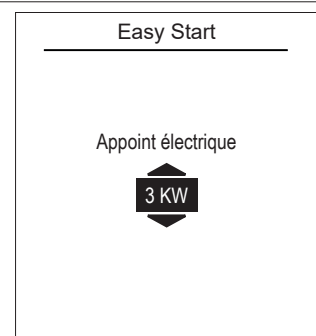
- Tourner la molette pour régler la date. Appuyer sur la molette pour valider.
- Répéter l'opération pour le mois, l'année, l'heure et les minutes.



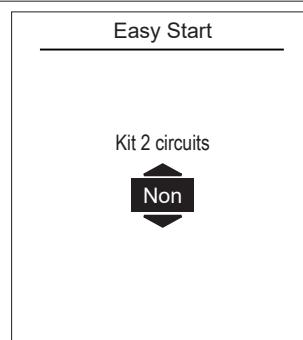
- Régler la puissance de l'appareil.



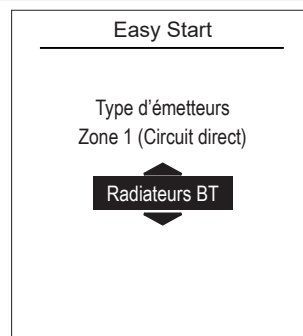
- Régler la puissance de l'appoint électrique :
3kW / 6kW / 9kW / Aucun.



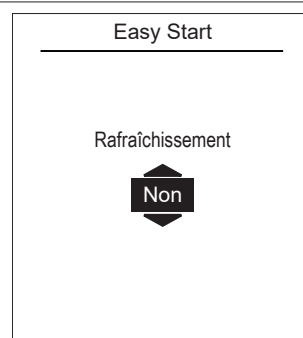
- Si l'installation est constituée de 2 zones, régler "Kit 2 circuits" sur "Oui".



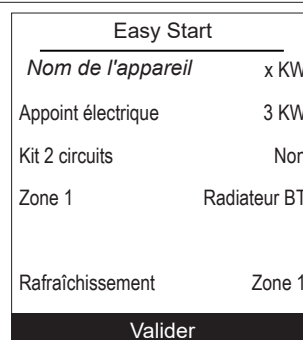
- Choisir le type d'émetteurs de la / des zone(s) :
Radiateurs BT / Plancher - plafond / Radiateurs dynamiques / Radiateurs.



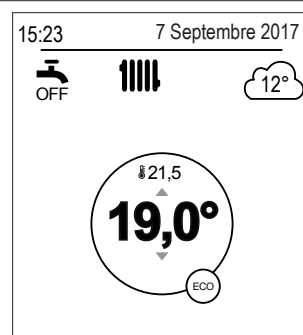
- Si l'installation est équipée de rafraîchissement, choisir la / les zone(s) :
Non / Zone 1 / Zone 2 / Zone 1 et 2.



- Écran de résumé des réglages de l'appareil. Appuyer sur la molette pour valider.
- L'appareil s'initialise.



- L'écran d'accueil s'affiche (l'écran varie en fonction des options installées).



À la mise en service les appoints électriques ou la chaudière sont susceptibles de démarrer même si la température extérieure instantanée est supérieure à la température d'enclenchement des appoints.

La régulation utilise une température extérieure moyenne initiale de 0°C et a besoin de temps pour ré-actualiser cette température.

Menu régulation

► Structure des menus

Options installées

page 53

Configuration hydraulique

page 53

Chauffage

Régulation / Loi d'eau

Loi d'eau

Optimisation du confort

Limitation du régime

ECO

Réglage des T° de consigne

Programmation horaire

ECS

Configuration générale

Programmation horaire

Réglage des T° de consigne

Gestion anti-légionnelles

Configuration PAC

page 58

PAC

Configuration compresseur

Config. chauff./raf.

Configuration ECS

Config. entrée tarifs

Atténuation

Appoint électrique / Chaudière de relève

État du système

page 60

Fonctions actives

Tableau de bord

Historique des erreurs

Lois d'eau

Consommation d'énergie

Fonctions annexes

page 62

Séchage de dalle

Test relais

Simulation de temp. extérieure

Réinitialiser en config. usine

Paramètres

page 64

Date et heure

Langue

Menu avancé/simplifié

Nom des zones

Connectivités

Connexion

Réinitialisation connectivités

Version Logicielle

Easy Start

page 68

Options installées

► Options installées

Les options installées sont paramétrées lors de la mise en service (voir [page 51](#)). Néanmoins, il est possible de modifier celles-ci à partir du menu "Options installées".

Nom de l'appareil

- Choisir la puissance de l'appareil.

Appoint électrique

- Choisir la puissance de l'appoint électrique.

Relève

- Si l'appoint électrique est réglé sur "Aucun", il est possible de régler la relève sur "Oui".
- Si une puissance d'appoint électrique est réglée, la relève reste réglée sur "Non" et n'est pas modifiable.

Nombre de circuits

- Choisir le nombre de circuits.

Rafraîchissement

- Si l'installation est équipée d'un kit de rafraîchissement choisir la/les zone(s) :
Non / Zone 1 / Zone 2 / Zone 1 et 2.

Options installées	
Nom de l'appareil	-- KW
Appoint électrique	3 KW
Relève	Non
Nbre de circuits	2
Rafraîchissement	Zone 1
Terminer	

Configuration hydraulique > Zone 1

► Configuration hydraulique

▼ Chauffage / Rafraîchissement

- Choisir la zone de chauffe à configurer.

Configuration hydraulique
Zone 1 (Circuit direct)
Zone 2 (Circuit mélangé)
Eau chaude

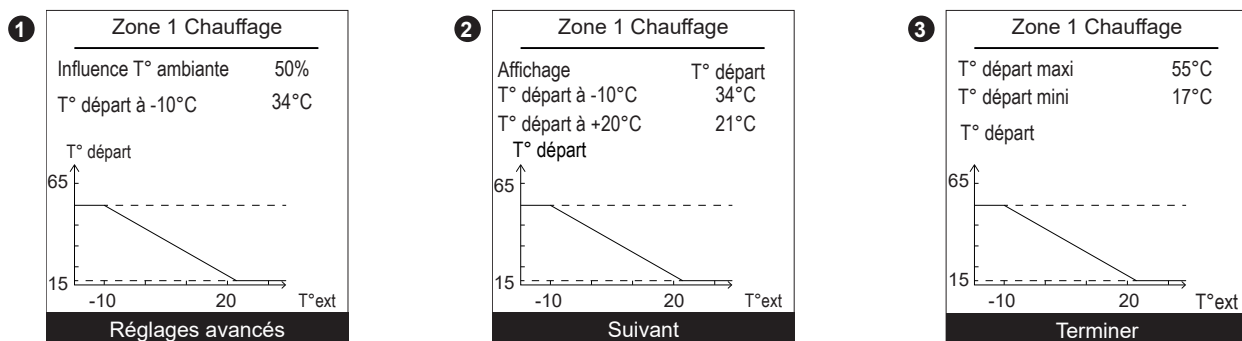
Certains paramètres (ou menus) peuvent ne pas apparaître. Ils dépendent de la configuration de l'installation (selon option).

Choisir la loi d'eau à paramétrer : "Chauffage".

Deux méthodes pour paramétrer la loi d'eau sont disponibles : réglage par la température de départ ou réglage par pente.

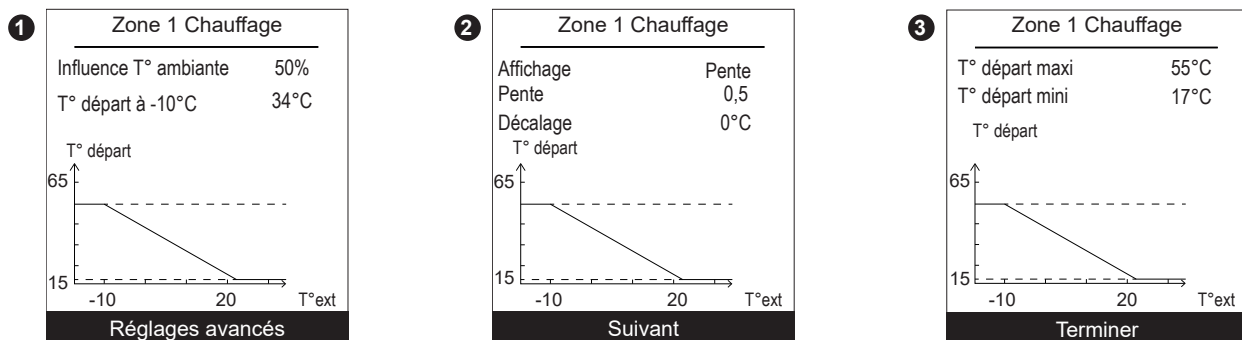
• Réglage par la température de départ

- 1 - Régler "l'influence de la T° ambiante" puis sélectionner "Réglages avancés".
- 2 - Régler "Affichage" sur "T° départ". Régler les "T° départ à -10°C" et "T° départ à +20°C".
- 3 - Régler les "T° départ maxi" et "T° départ mini".



• Réglage par pente

- 1 - Régler "l'influence de la T° ambiante" puis sélectionner "Réglages avancés".
- 2 - Régler "Affichage" sur "Pente". Régler la "Pente" et le "Décalage".
- 3 - Régler les "T° départ maxi" et "T° départ mini".



• Influence de la température ambiante à 100%

Si l'influence est réglée à 100%, régler le type d'émetteurs.

Zone 1 Chauffage	
Influence T° ambiante	100%
Type d'émetteurs	Radiateur
T° départ maxi	55°C
T° départ mini	17°C

Optimisation du confort

"Abaissement accéléré" : Marche / Arrêt.

"Passage ECO / Confort" : Anticipation du démarrage pour atteindre la consigne Confort.

"Passage Confort / ECO" : Anticipation de l'arrêt pour basculer de la consigne Confort vers la consigne ECO.

Zone 1	
Optimisation du confort	
Abaissement accéléré	Arrêt
Anticipation maximum	
Passage ECO / Confort	03:00h
Passage Confort / ECO	00:30h

Limitation du régime ECO

"T° ext d'activation" : T° ext d'arrêt ... +10°C.

"T° ext d'arrêt" : -30°C ... T° ext d'activation.

Zone 1	
Limitation du régime ECO	
T° ext d'activation	---
T° ext d'arrêt	-5°C

Réglage des T° de consigne

"T° Confort" : Température ECO... 35°C.

"T° ECO" : Température Absence... Température Confort.

"T° Absence" : 4°C... Température ECO.


Réglages usine des températures de chauffage :
Confort 20°C, ECO 19°C, Absence 8°C.

Réglages usine des températures de rafraîchissement :
Confort 24°C, ECO 26°C, Absence 35°C.

Zone 1	
T° de consigne Chauffage	
T° Confort	20°C
T° ECO	19°C
T° Absence	8°C

- ① - Choisir "Chauffage" ou "Rafrâichissement" ainsi que la zone concernée en accédant au menu : "Programmation" > "Chauffage" / "Rafrâichissement" > "Zone 1" / "Zone 2"
- ② - Sélectionner le jour.
- ③ - Régler l'heure de début et de fin des périodes de Confort.

Si 2 ou 3 périodes de Confort ne sont pas nécessaires, cliquer sur "--:--".

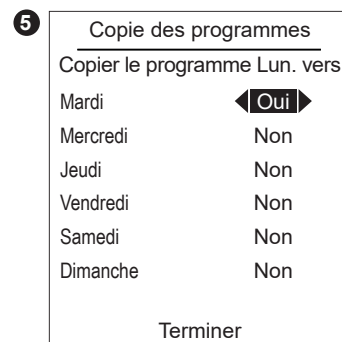
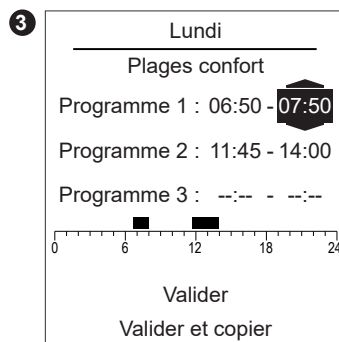
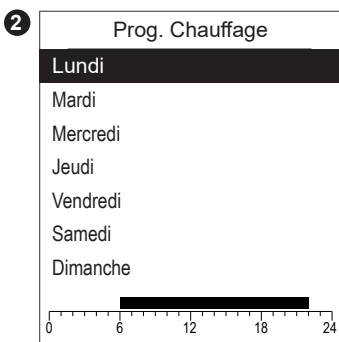
- Pour revenir au réglage précédent (exemple : fin 1^{ère} période de chauffe vers début 1^{ère} période de chauffe), appuyer sur le bouton .

• Pour copier la programmation horaire sur d'autres jours :

- ④ - Sélectionner "Valider et copier".
- ⑤ - Régler sur "Oui" les jours concernés puis sélectionner "Terminer".

• Sinon "Valider".

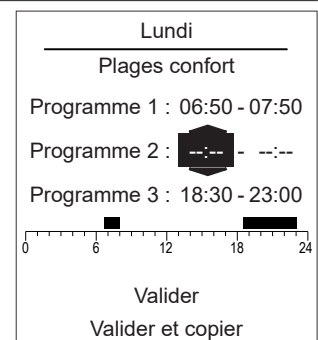
Réglages usine de la programmation horaire chauffage / rafraîchissement : 6:00 - 22:00.



Pour supprimer une période de Confort, régler l'heure de début et l'heure de fin à la même valeur.

Lors de la validation, l'écran affiche :

Programme X : --:-- - -:--



▼ Eau chaude (ECS)

Configuration générale

"Charge T° confort" : Prog ECS + heures creuses / Heures creuses / Permanente.
 Puissance de l'appoint : 0.1 à 10 KW.

Circuit ECS	
Configuration	
Charge T° Confort	
Prog. ECS + heures creuses	
Puissance de l'appoint	1.5KW

Programmation horaire

Utiliser la même procédure que la programmation horaire de périodes de chauffage. Reprendre à partir de l'étape 2 (Voir "Programmation horaire", page 56).

Réglages usine de la programmation horaire ECS : 00:00 - 05:00, 14:30 - 17:00.

Réglage des T° de consigne

"T° Confort" : Consigne T° ECO... 80°C.
 "T° ECO" : 8°C... Consigne T° Confort.

Circuit ECS	
Réglages des consignes	
T° Confort	55°C
T° ECO	40°C

Réglages usine des températures ECS : Confort 55°C, ECO 40°C.

Gestion anti-légionnelles

"Anti-légionelle" : Arrêt, Marche.
 "Jour du traitement" : Lundi / Mardi / Mercredi / Jeudi / Vendredi / Samedi / Dimanche.
 "Heure du traitement" : 00:00.
 "T° de consigne" : 55°C... 75°C.

Circuit ECS	
Gestion anti-légionnelles	
Anti-légionelle	Arrêt
Jour du traitement	Dimanche
Heure du traitement	---
T° de consigne	60°C

Certains paramètres (ou menus) peuvent ne pas apparaître. Ils dépendent de la configuration de l'installation (selon option).

► Configuration PAC

▼ PAC

Configuration compresseur

"Durée arrêt mini" : 3 min... 20 min.

"Vitesse circulateur" : 70%... 100%. (fig. 5, page 10)

"Post-circulation" : 0 s... 600 s.

"Comportement EJP" : Libérée, Bloquée.

Libérée : PAC = Marche / Appoint ECS = Arrêt / 1^{er} appoint PAC = Arrêt / 2^{ème} appoint PAC = Arrêt / Chaudière = Marche.

Bloquée (Verrouillée) : PAC = Arrêt / Appoint ECS = Arrêt / 1^{er} appoint PAC = Arrêt / 2^{ème} appoint PAC = Arrêt / Chaudière = Marche.

PAC	
Configuration compresseur	
Durée arrêt mini	8 min
Vitesse circulateur	100%
Post-circulation	5s
Comportement EJP	Libéré

Config. chauff./raf.

- ① - "T° extérieure passage été / hiver" Zone 1 : ---, 8°C... 30°C.
 "T° extérieure mini bascule rafraîchissement" : ---, 8°C... 35°C.
 "Temps mini avant passage chauffage / rafraîchissement" : ---, 8h... 100h.
- ② - "Circuit 2 en chauffage" : 0°C... 20°C.
 - "Circuit 2 en rafraîchissement" : 0°C... -20°C.

①

PAC	
Config. chauff./raf.	
T°ext. passage été/hiver	18°C
T°ext. mini bascule raf.	---
Temps mini avant passage chauff./raf.	24h
Suivant	

②

PAC	
Config. chauff./raf.	
Compensation vanne mélangeuse Zone 2	
Circuit 2 en chauffage	0°C
Circuit 2 en raf.	0°C
Terminer	

Configuration ECS

"Différentiel de commutation" : 0°C... 20°C.

"Alternance chauffage / rafraîchissement" : 10 min... 600 min.
 (avec radiateur dynamique, régler à 40 min).

"Temps de charge max" : 120min... 180min.

PAC	
Configuration ECS	
Différentiel de commut.	7°C
Alternance chauff./raf.	90 min
Temps de charge max	120 min

Certains paramètres (ou menus) peuvent ne pas apparaître. Ils dépendent de la configuration de l'installation (selon option).

"Type d'utilisation" : EJP + HC / Smartgrid / Pilotage EXT.

"EX1 : activation de la fonction" : 230V / 0V.

"EX2 : activation de la fonction" : 230V / 0V.

"EX3 : activation de la fonction" : 230V / 0V.

PAC	
Config. entrée tarifs	
Type d'utilisation	EJP + HC
EX1 : activation de la fonction	230V
EX2 : activation de la fonction	230V
EX3 : activation de la fonction	230V

"Heure de début" : 00:00 ... 23:50.

"Heure d'arrêt" : 00:00 ... 23:50.

"Limitation Compresseur" : 16% ... 100%, ---.

"T°ext. d'arrêt" : -20°C ... 7°C.



Réglage recommandé :

"Limitation Compresseur" : 50%

PAC	
Atténuation	
Heure de début	22:00
Heure d'arrêt	07:00
Limitation Compresseur	---
T°ext. d'arrêt	5°C

▼ Appoint électrique

"Autorisation si T° extérieure <" : ---, -15°C... 10°C.

"Réglage de commutation" : 0°Cmin... 500°Cmin.

Configuration	
Appoint	
Autorisation si T°ext.<	2°C
Réglage de commutation	100°C min

① - "Autorisation si T° ext.<" : ---, -15°C... 10°C.

"Réglage de commutation" : 10°C.min... 500°C.min.

② - "Durée arrêt mini" : ---, 1min... 120min.

"Post-circulation" : 0min... 120min.

"Comportement ECS" : ECO / Confort.

①

Configuration	
Chaudière de relève	
Autorisation si T°ext.<	2°C
Réglage de commutation	100°C.min

Suivant

②

Configuration	
Chaudière de relève	
Durée arrêt mini	30min
Post-circulation	20min
Comportement ECS	ECO

Terminer

Certains paramètres (ou menus) peuvent ne pas apparaître. Ils dépendent de la configuration de l'installation (selon option).

► État du système

Fonctions actives

La page des "Fonctions actives" informe sur les services en fonctionnement et permet d'en modifier leur état.

- "Confort intérieur" : *Chauffage / Rafraîch. / Arrêt.*

- "Zone 1" / "Zone 2" / "Eau chaude" / "Mode secours" : *Marche / Arrêt.*

Si "Confort intérieur" est réglé sur "Arrêt", Zone 1 et Zone 2 ne sont pas modifiables.

"Mode secours" :

"Arrêt" : La PAC fonctionne normalement (avec les appoints si besoin).

"Marche" : La PAC utilise le système d'appoint électrique ou la relève chaudière.

➔ Utiliser la position "Marche", uniquement en mode secours ou test car la facture d'énergie peut être onéreuse.

Fonctions actives	
Confort intérieur	Chauffage
Zone 1	Marche
Zone 2	Marche
Eau chaude	Marche
Mode secours	Arrêt

Tableau de bord

Le "Tableau de bord" permet de visualiser l'état des différentes fonctions et des différents actionneurs.

① - Appuyer sur la molette pour accéder au deuxième écran du "Tableau de bord".

⑤ - Appuyer sur la molette pour revenir au menu "État du système".

①

Tableau de bord	
Générateur	40%
Appoint élec.	Arrêt
Circulateur PAC	Marche
Consigne départ	26°C
T° départ	60°C
T° retour	50°C
T° extérieure	20°C
Mode	Chauffage

Suivant

②

Tableau de bord	
Zone 1	
T° de consigne	20°C
Consigne T° départ	26°C

Suivant

③

Tableau de bord	
Zone 2	
T° de consigne	20°C
Consigne T° départ	26°C
T° départ	22°C
Circulateur	Marche
Vanne	Ouverture

Suivant

④

Tableau de bord	
ECS	
T° de consigne	55°C
T°	52°C
Vanne	Chauffage
Appoint	Marche

Suivant

⑤

Tableau de bord	
Entrée EJP	Inactive
Entrée Heures Creuses	Active
Entrée Sécurité Externe	Inactive

Terminer

Historique des erreurs

10: Sonde température extérieure, **32**: Sonde de départ 2, **33**: Sonde de départ PAC, **44**: Sonde de retour PAC, **50**: Sonde ECS 1, **60**: Sonde d'ambiance 1, **65**: Sonde d'ambiance 2, **83**: BSB, court-circuit, **127**: T° anti-légionelles, **212**: Erreur interne comm, **441**: BX31 sans fonction, **442**: BX32 sans fonction, **443**: BX33 sans fonction, **444**: BX34 sans fonction, **369**: Externe, **370**: Générateur thermodynamique, **516**: PAC absente.

Plus d'informations sur les erreurs "🔧 Diagnostic de pannes", page 70

Historique des erreurs		
10/09/2016	Erreur	441
10/09/2016	Erreur	369
09/09/2016	Erreur	441
09/09/2016	Erreur	369
20/08/2016	Erreur	369
20/08/2016	Erreur	369
01/08/2016	Erreur	441
01/08/2016	Erreur	369
14/07/2016	Erreur	441
06/05/2016	Erreur	441

Lois d'eau

Voir "🔧 Loi d'eau", page 48.

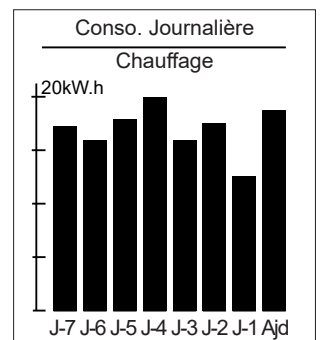
Consommation d'énergie

L'affichage des consommations est disponible par usage :

- Chauffage (zone 1 et zone 2).
- Rafraîchissement.
- Eau Chaude Sanitaire (ECS).
- Totale (Chauffage + Rafraîchissement + Eau Chaude).

Ces informations sont disponibles pour :

- Les 8 derniers jours : consommation Journalière (Ajd = Aujourd'hui, J-1 = hier...).
- Les 12 derniers mois : consommation Mensuelle (Initiales du mois. ex. J = Janvier...).
- Les 10 dernières années : consommation Annuelle (2 derniers chiffres. ex. 16 = 2016).



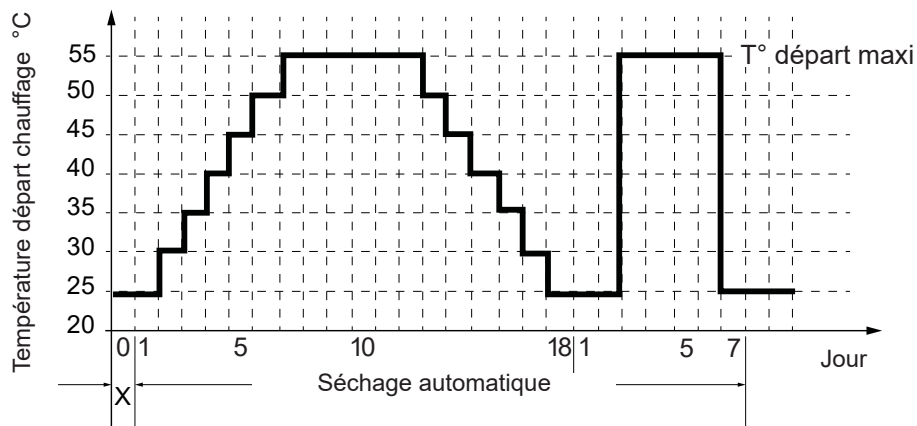
Exemple pour la consommation journalière du chauffage.

► Fonctions annexes

Séchage de dalle

- Choisir la zone.
- Choisir le "Type de séchage" : Arrêt / Automatique / Manuel.

• Séchage automatique



Séchage de dalle Zone 1	
Type de séchage	Arrêt
Consigne T° départ	25°C

• Séchage manuel

Le mode manuel permet de programmer son propre séchage de dalle.
La fonction prend fin automatiquement au bout de 25 jours.

- Régler la "Consigne T° départ" : 15°C... 60°C.

Respecter les normes et consignes du constructeur du bâtiment !
Un bon fonctionnement de cette fonction n'est possible qu'avec une installation correctement mise en oeuvre (hydraulique, électricité et réglages) !
La fonction peut être interrompue de façon anticipée par un réglage sur "Arrêt".

Test des Relais

- "Circulateur PAC" : Marche / ----
- "Appoint élec. 1" : Marche / ----
- "Circulateur Zone 2" : Marche / ----
- "Vanne mélangeuse" : Ouverture / Fermeture / ----
- "Vanne ECS" : ECS / ----
- "Appoint ECS" : Marche / ----
- "Relève vanne/pompe" : Marche / ----
- "Relève Marche / Arrêt" : Marche / ----



Ne pas oublier de les désactiver après les tests.

Test des Relais	
Circulateur PAC	----
Appoint élec. 1	----
Circulateur Zone 2	----
Vanne mélangeuse	----
Vanne ECS	----
Appoint ECS	----

Simulation de temp. extérieure

- "Temp. extérieure simulée" : -50°C... 50°C.

Simulation de temp. extérieure	
Temp. extérieure simulée	---

Réinitialiser en config. usine

Les réglages usine, mémorisés dans le régulateur, remplacent et annulent les programmes personnalisés.

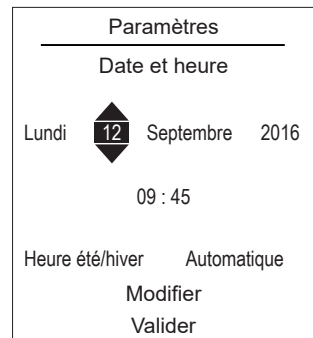
Vos réglages personnalisés sont alors perdus.

Réinitialiser en config. usine
Réinitialiser en configuration usine

► Paramètres

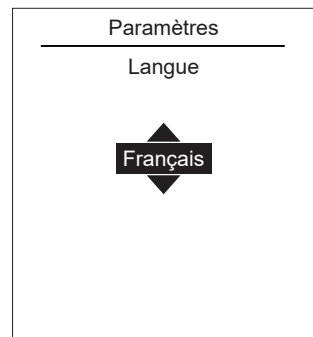
Date et heure

Pour régler la date et l'heure de l'appareil, accéder au menu :
"Paramètres" > "Date et heure".



Langue

Pour modifier la langue de l'appareil, accéder au menu :
"Paramètres" > "Langue".



Deux modes d'affichage des menus et de fonctionnement de l'appareil sont disponibles :

- Menu avancé :

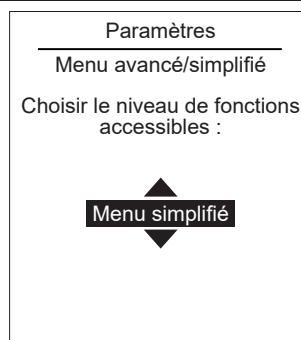
- L'appareil suit la programmation horaire définie au paragraphe "*Programmation horaire*", page 56.

- Menu simplifié* :

- L'appareil fonctionne à température constante réglée directement par l'utilisateur.
- Certaines fonctions ne sont plus accessibles.

* Le réglage "Menu simplifié" n'est pas compatible avec l'application Cozytouch.

Choisir le mode d'affichage depuis le menu :
 "Paramètres" > "Menu avancé / simplifié".



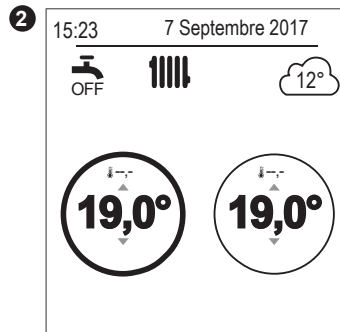
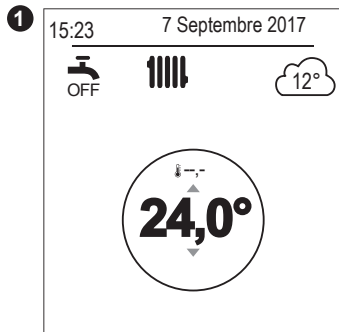
Réglage de la température en Menu simplifié

1 zone

- 1 - Tourner la molette pour régler la température **directement**.

2 zones

- 2 - Sélectionner la zone. Valider.
 - Régler la température à l'aide de la molette. Valider.



Il est possible de personnaliser le nom des zones depuis le menu :

"Paramètres" > "Nom des zones".

Noms disponibles : "Zone 1" / "Zone 2" / "Jour" / "Nuit" / "Étage" / "Salon" / "RdC" / "Chambre" / "Plancher" / "Radiateur".

Paramètres

Nom des circuits

Renommer Zone 1 en

Zone 1

Renommer Zone 2 en

Zone 2

Pour connecter une sonde d'ambiance, aller dans le menu :

"Paramètres" > "Connectivités" > "Connexion".

L'appareil est en attente d'association pendant 10 minutes.

Consulter la notice d'installation de la sonde d'ambiance.

Le menu "Connexion" n'est plus accessible si une sonde a déjà été associée.


Paramètres

Connectivités

Connexion



Abandonner

 La réinitialisation annule l'ensemble des appairages.

Sélectionner "Réinitialiser" dans le menu:

"Paramètres" > "Connectivités" > "Réinitialisation connectivités".

Paramètres

Connectivités

Réinitialisation connectivités

Attention ! L'équipement sera retiré du système.

Abandonner

Réinitialiser

Affichage de la version logicielle de l'afficheur (IHM) et de la régulation.

Version logicielle

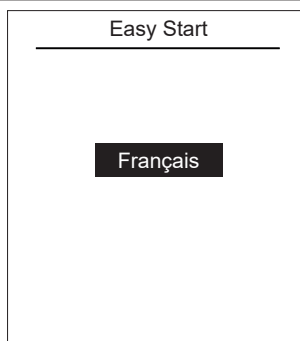
IHM : xxxx xxxx xxxx xxxx

Régulation :

RVS21 - 85.002.030

► Easy Start

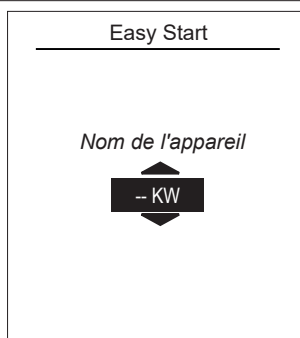
- Régler la langue.



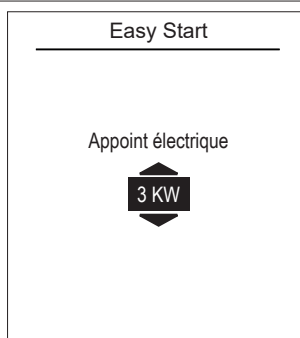
- Régler la date.



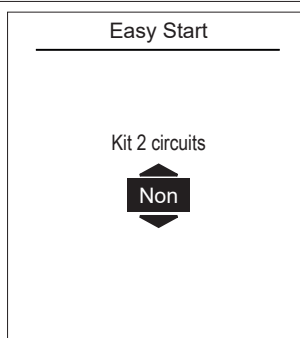
- Régler la puissance de l'appareil.



- Régler la puissance de l'appoint électrique :
3kW / 6kW / 9kW / Aucun.

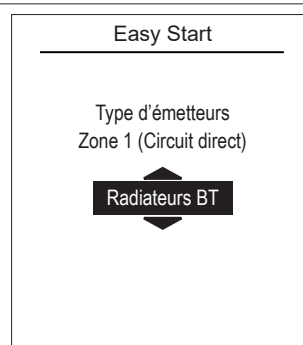


- Si l'installation est constituée de 2 zones, régler "Kit 2 circuits" sur "Oui".



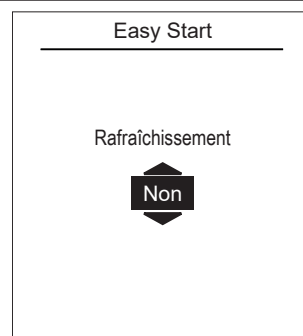
- Choisir le type d'émetteurs de la / des zone(s) :

Radiateurs BT / Plancher - plafond / Radiateurs dynamiques / Radiateurs.



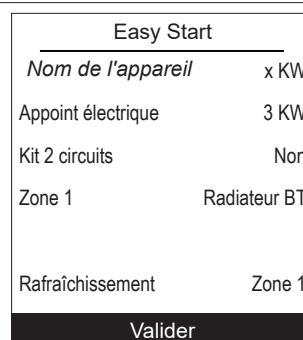
- Si l'installation est équipée de rafraîchissement, choisir la / les zone(s) :

Non / Zone 1 / Zone 2 / Zone 1 et 2.

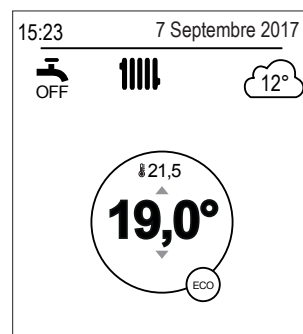


- Écran de résumé des réglages de l'appareil. Appuyer sur la molette pour valider.

- L'appareil s'initialise.



- L'écran d'accueil s'affiche (l'écran varie en fonction des options installées).

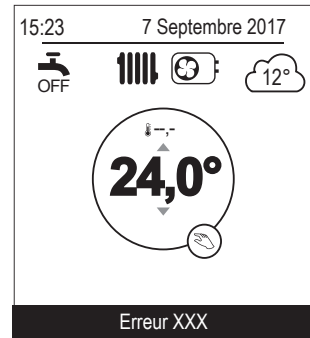


À la mise en service les appoints électriques ou la chaudière sont susceptibles de démarrer même si la température extérieure instantanée est supérieure à la température d'enclenchement des appoints.

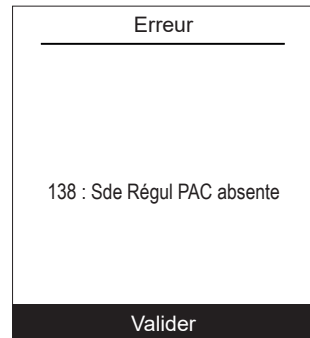
La régulation utilise une température extérieure moyenne initiale de 0°C et a besoin de temps pour réactualiser cette température.

Diagnostic de pannes

Si une panne survient, le numéro de l'erreur apparaît sur l'écran d'accueil.
Pour obtenir la désignation de l'erreur, la sélectionner avec la molette.



En cas d'erreur provenant de l'unité extérieure, l'interface utilisateur affiche le code erreur "370 : Générateur thermodynamique" suivi de l'erreur de l'unité extérieure.



L'historique des erreurs est visible dans le menu "État du système" > "Historique des erreurs", page 61.

► Défauts du module hydraulique

Erreur	Désignation	Causes probables	Proposition d'actions
10	Sonde température extérieure	Court-circuit. Sonde débranchée ou coupée. Sonde défectueuse. Autre défaut.	Vérifier le câblage de la sonde. Remplacer la sonde.
32	Sonde de départ 2		
33	Sonde de départ PAC		
44	Sonde de retour PAC		
50	Sonde ECS 1		
60	Sonde d'ambiance 1		
65	Sonde d'ambiance 2		
83	BSB, court-circuit	Problème de câblage (entre sonde ou centrale d'ambiance, afficheur et régulateur).	Vérifier le câblage.
127	T° anti-légionelles	Consigne de température anti-légionelles non atteinte.	Vérifier le câblage de l'appoint ECS / relève de chaudière.
212	Erreur interne comm	Sonde débranchée ou coupée.	Vérifier le câblage de la sonde.
369	Externe	Déclenchement de la sécurité extérieure EX3 (fig. 46, page 43).	-
370	Générateur thermodynamique	Voir détail dans "Défauts de l'unité extérieure".	-
441	BX31 sans fonction	Court-circuit. Sonde débranchée ou coupée. Sonde défectueuse. Autre défaut.	Vérifier le câblage de la sonde. Remplacer la sonde.
442	BX32 sans fonction		
443	BX33 sans fonction		
444	BX34 sans fonction		
516	PAC absente	Perte connexion entre régulateur et PAC.	Vérifier le câblage entre X60 et la carte interface fig. 59, page 82().



Avant toute intervention, s'assurer que toutes les alimentations électriques sont coupées.

Énergie stockée : après sectionnement des alimentations attendre 10 minutes avant d'accéder aux parties internes de l'équipement.

Lorsque la PAC n'est pas sous tension, la protection hors gel n'est pas assurée.



► Signaux de fonctionnement du circulateur PAC



Éteint

Le circulateur ne fonctionne pas, pas d'alimentation électrique.



Allumé vert

Le circulateur fonctionne normalement.



Clignotant vert/rouge

Fonctionnement du circulateur en mode "alerte"
(sous conditions anormales telles que: fonctionnement à sec, surcharge du moteur dû aux impuretés dans l'eau...).



Clignotant rouge

Erreur de fonctionnement due à un défaut externe persistant
(tension/courant anormale, blocage externe de la pompe, flux inverse...).
Arrêt du circulateur. Le circulateur redémarrera si le problème est réglé.



Allumé rouge

Erreur de fonctionnement / Arrêt permanent.
Remplacement du circulateur.

► Défauts de l'unité extérieure

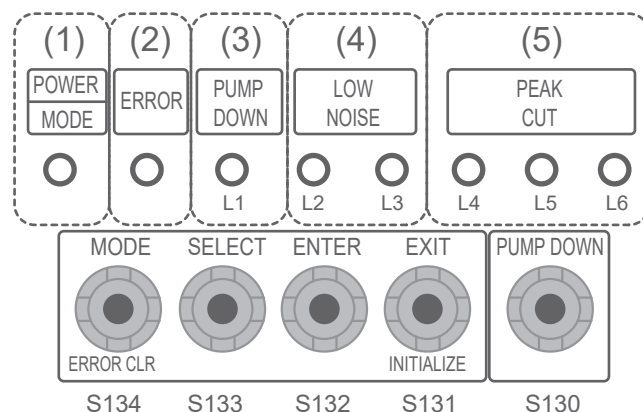
■ Module hydraulique : Clignotement de la diode visible sur la carte interface.

Erreur	Carte interface		Libellé de l'erreur (modèle 8)	Libellé de l'erreur (modèle 10)
	LED Verte	LED Rouge		
11	1	1	Erreur communication unité extérieure	
23	2	3	Erreur de combinaison	
32	3	2	Erreur communication UART	
42	4	2	Erreur sonde de condensation	
62	6	2	Erreur de la carte circuit imprimé principale de l'unité extérieure	
63	6	3	-	Erreur Inverter
65	6	5	Erreur de l'IPM	
71	7	1	Erreur sonde de refoulement.	
72	7	2	Erreur sonde compresseur	
73	7	3	-	Erreur sonde échangeur (centre)
			Erreur sonde échangeur (sortie)	Erreur sonde échangeur (sortie)
74	7	4	Erreur sonde extérieure.	
77	7	7	-	Erreur sonde radiateur (P.F.C.)
78	7	8	Erreur sonde détenteur.	
84	8	4	Erreur capteur de courant	
86	8	6	Erreur pressostat / Erreur capteur de pression	
94	9	4	Protection surintensité (arrêt permanent)	
95	9	5	Position compresseur incorrecte (arrêt permanent)	Erreur démarrage compresseur (arrêt permanent)
97	9	7	Erreur moteur du ventilateur	
A1	10	1	Protection température refoulement (arrêt permanent)	
A3	10	3	Protection température compresseur (arrêt permanent)	
A5	10	5	Basse pression anormale	Erreur de pression
AC	10	12	-	Erreur température radiateur unité extérieure

▼ Unité extérieur : modèle 10

Lorsqu'une erreur survient :

- La LED "ERROR" (2) clignote.
- Presser une fois sur le bouton "ENTER" (S132).
- Les LEDs (L1 & L2 clignotent plusieurs fois selon le type d'erreur (voir tableau ci-dessous).



o : Voyant éteint ; ● : Voyant allumé

Erreur	Carte de l'UE						Libellé de l'erreur
	(L1)	(L2)	(L3)	(L4)	(L5)	(L6)	
11	1	1	o	o	●	●	Erreur de communication série après le fonctionnement
	1	1	o	●	o	o	Erreur de communication série pendant le fonctionnement
23	2	3	o	o	o	●	Combinaison différente de l'unité intérieure et extérieure
62	6	2	o	o	o	●	Erreur carte de régulation unité extérieure.
63	6	3	o	o	o	●	Erreur Inverter
65	6	5	o	o	●	●	Erreur carte IPM
	6	5	o	o	o	●	Erreur température carte IPM.
71	7	1	o	o	o	●	Erreur sonde température refoulement
72	7	2	o	o	o	●	Erreur sonde de température compresseur
73	7	3	o	o	●	o	Erreur sonde de température échangeur intermédiaire.
	7	3	o	o	●	●	Erreur sonde de température sortie échangeur.
74	7	4	o	o	o	●	Erreur de la sonde de température extérieure
77	7	7	o	o	o	●	Erreur température sonde radiateur unité extérieure
78	7	8	o	o	o	●	Erreur sonde de température détenteur
84	8	4	o	o	o	●	Erreur courant compresseur.
86	8	6	o	●	o	o	Erreur du capteur de pression
	8	6	o	●	●	o	Erreur sonde du pressostat
94	9	4	o	o	o	●	Détection de déclenchement
95	9	5	o	o	o	●	Détection de l'erreur de position du rotor du compresseur Erreur démarrage compresseur
97	9	7	o	o	●	●	Erreur ventilateur 1 unité extérieure
A1	10	1	o	o	o	●	Protection température de refoulement
A3	10	3	o	o	o	●	Protection température compresseur
A5	10	5	o	o	o	●	Basse pression anormale
AC	10	12	o	o	●	●	Erreur température radiateur unité extérieure

Entretien de l'installation

Avant toute intervention, s'assurer que toutes les alimentations électriques sont coupées.

Énergie stockée : après sectionnement des alimentations attendre 10 minutes avant d'accéder aux parties internes de l'équipement.



► Contrôles hydrauliques

Si des remplissages fréquents sont nécessaires, une recherche de fuite est absolument obligatoire. Si un remplissage et une remise en pression s'imposent, vérifier quel type de fluide a été utilisé initialement.



Pression de remplissage conseillée : entre 1 et 2 bar (la pression précise de remplissage est déterminée en fonction de la hauteur manométrique de l'installation).

Périodiquement,

- Contrôler la pression du vase d'expansion (prégonflage de 1 bar) et le bon fonctionnement de la soupape de sûreté.
- Vérifier le groupe de sécurité sur l'arrivée d'eau froide sanitaire. Le faire fonctionner selon les prescriptions du fabricant. Le dispositif limiteur de pression doit être mis en fonctionnement régulièrement afin de retirer les dépôts de tartre et de vérifier qu'il n'est pas bloqué.
- Vérifier le disconnecteur.
- Vérifier le bon fonctionnement de la vanne directionnelle.

► Entretien du ballon

L'entretien du ballon doit être effectué régulièrement (la fréquence peut varier selon la dureté de l'eau).

▼ Vidange du ballon sanitaire

- Déposer la façade du module hydraulique.
- Fermer l'entrée d'eau froide du ballon sanitaire.
- Raccorder un tuyau sur la vanne de vidange du ballon sanitaire (rep.1) pour l'évacuation de l'eau vers l'égout. Le tuyau de décharge doit être maintenu ouvert à l'air libre.
- Ouvrir un robinet d'eau chaude puis ouvrir la vanne de vidange du ballon sanitaire (rep.1).

▼ Détartrage

- Vidanger le ballon sanitaire.
- Déposer le capot de l'appoint électrique (rep. 2).
- Débrancher l'appoint électrique.
- Débrancher l'ACI.
- Déposer l'appoint électrique (rep. 3).
- Détartrer l'échangeur pour préserver ses performances.
- Enlever tout dépôt éventuel de calcaire accumulé dans le ballon. Il est préférable de laisser le tartre adhérent aux parois du ballon : il forme une couche protectrice.
- Enlever délicatement tout dépôt de calcaire sur le doigt de gant. Ne pas utiliser d'objet métallique ou de produits chimiques ou abrasifs.
- Remplacer le joint de l'appoint électrique (rep. 4) à chaque démontage.
- Remonter l'appoint électrique et effectuer un serrage "croisé" des écrous.

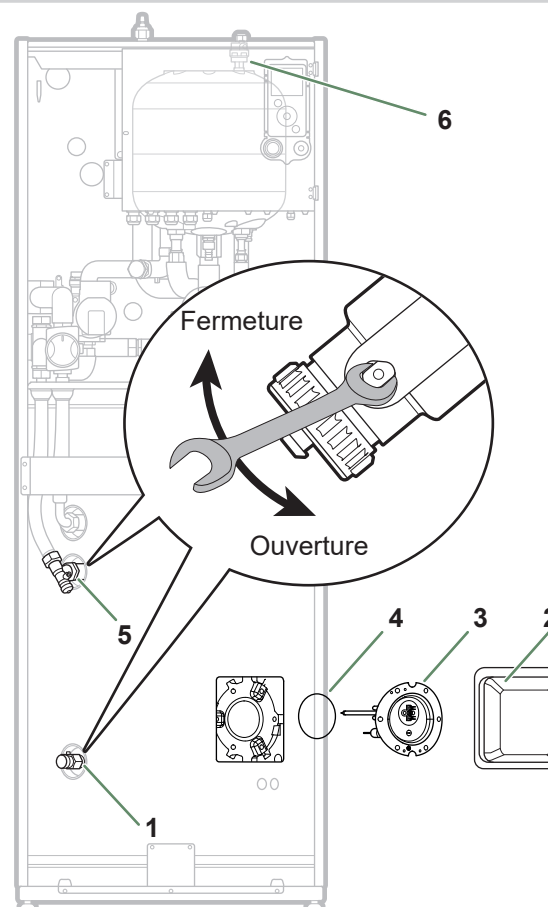


fig. 53 - Vidange du module hydraulique et/ou du ballon sanitaire

- Rebrancher l'appoint électrique.
- Rebrancher l'ACI.
- Remonter le capot de l'appoint électrique.

► Vérification de l'unité extérieure

- Dépoussiérer l'échangeur si nécessaire en veillant à ne pas endommager les ailettes.
- Redresser les ailettes à l'aide d'un peigne.
- Vérifier que rien ne vient entraver le passage de l'air.
- Vérifier le ventilateur.
- Vérifier que l'évacuation des condensats n'est pas bouchée.

▼ Vérification du circuit frigorifique

- Contrôle de l'absence de fuite (raccords, vannes...).

► Contrôles électriques

- Contrôle des connexions et serrage éventuel.
- Contrôle de l'état des câblages et platines.

► Vidange du module hydraulique

- Déposer la façade du module hydraulique.
- Mettre la vanne directionnelle sur position intermédiaire.
- Ouvrir la vanne de vidange (rep. 5).
- Vérifier l'ouverture du purgeur automatique du module hydraulique (rep. 6).
- Ouvrir le(s) purgeur(s) de l'installation.

► Vanne directionnelle

Respecter le sens de montage de la vanne directionnelle:

- Voie **AB** : départ vers le module hydraulique.
- Voie **A** ouverte : Retour du ballon ECS.
- Voie **B** ouverte : Retour du circuit de chauffage.

► Contrôle ACI

- Vérifier la polarité.
- Contrôler la tension : L'appareil étant sous tension, la valeur de la tension doit être positive et se situer entre + 10 et + 13 V en courant continu.

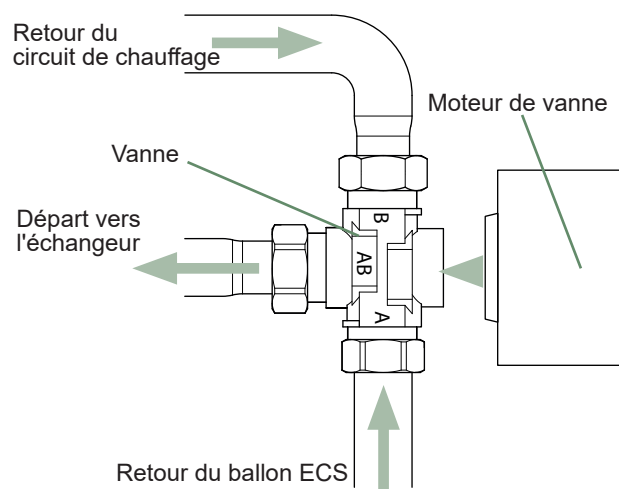


fig. 54 - Montage de la vanne directionnelle

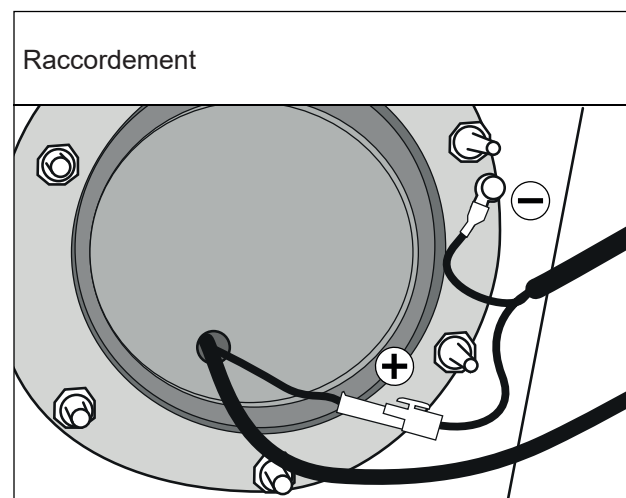
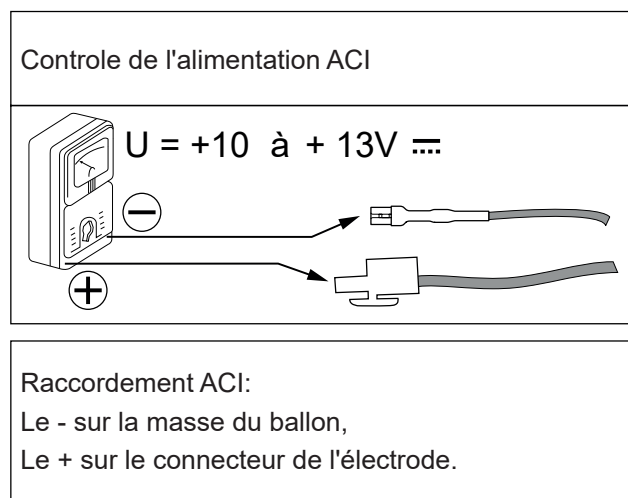


fig. 55 - Contrôle ACI

► Procédure de mise en gaz

Cette opération est réservée aux installateurs en règle avec la législation sur le maniement des fluides frigorigènes.



Le tirage au vide avec une pompe à vide étalonnée est impératif (voir ANNEXE 1).

Ne jamais utiliser du matériel utilisé au préalable avec du réfrigérant autre qu'un HFC.

Enlever les bouchons du circuit frigorifique uniquement au moment de procéder aux raccordements frigorifiques.

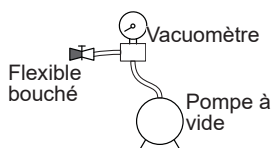
⚠ Si la température extérieure est inférieure à +10°C :

- Il faut obligatoirement utiliser la méthode des 3 vides (voir ANNEXE 2).
- La pose d'un filtre déshydrateur est conseillée (et fortement recommandée si la température est inférieure à +5°C).

ANNEXE 1

Méthode d'étalonnage et de contrôle d'une pompe à vide

- Vérifiez le niveau d'huile de la pompe à vide.
 - Raccorder la pompe à vide au vacuomètre selon le schéma.
 - Tirer au vide pendant 3 minutes.
 - Après 3 minutes, la pompe atteint sa valeur seuil de vide et l'aiguille du vacuomètre ne bouge plus.
 - Comparer la pression obtenue avec la valeur du tableau. Selon la température, cette pression doit être inférieure à la valeur indiquée dans le tableau.
- => Si ce n'est pas le cas, remplacer le joint, le flexible ou la pompe.



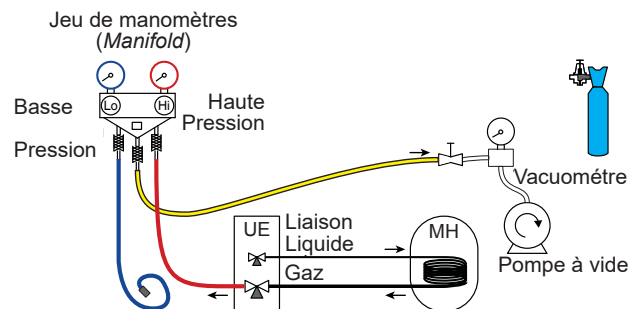
T °C	5°C < T < 10°C	10°C < T < 15°C	15°C < T
Pmax - bar	0.009	0.015	0.020
- mbar	9	15	20

ANNEXE 2

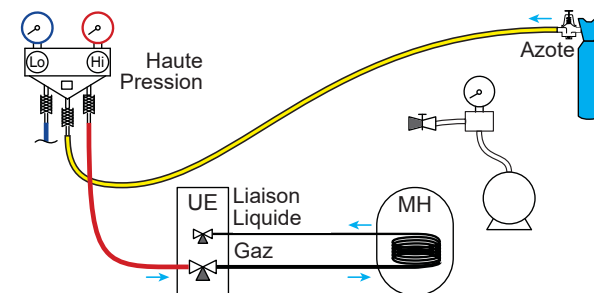
Méthode des 3 vides

- Raccorder le flexible haute pression du *Manifold* sur l'orifice de charge (liaison gaz). Une vanne doit être montée sur le flexible de la pompe à vide pour pouvoir l'isoler.

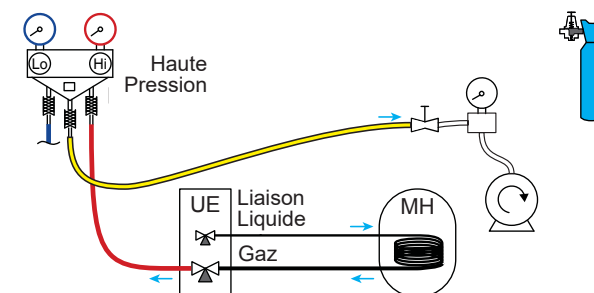
a) Tirer au vide jusqu'à l'obtention de la valeur désirée et maintenir cette valeur pendant 30 mn (voir tableau ANNEXE 1),



b) Couper la pompe à vide, fermer la vanne en bout du flexible de service (jaune), raccorder ce flexible sur le détendeur de la bouteille d'azote, injecter 2 bars, refermer la vanne du flexible,



c) Raccorder à nouveau le flexible sur la pompe à vide, la mettre en fonction et ouvrir progressivement la vanne du flexible.

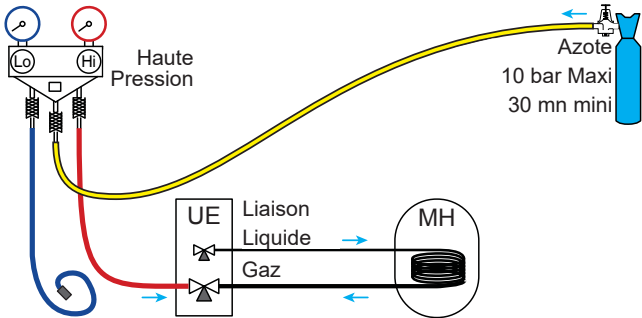


d) Répéter cette opération au moins trois fois.

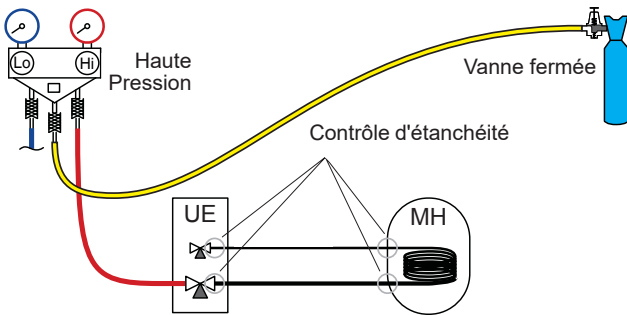
Rappel : il est strictement interdit de réaliser ces opérations avec du fluide réfrigérant.

▼ Test d'étanchéité

- Retirer le bouchon de protection (B) de l'orifice de charge (Schrader) de la vanne gaz (gros diamètre).
- Raccorder le flexible haute pression du *Manifold* sur l'orifice de charge (fig. 56).
- Raccorder la bouteille d'azote sur le *Manifold* (utiliser uniquement de l'azote déshydraté type U).
- Mettre l'azote sous pression (10 bar maximum) dans le circuit frigorifique (ensemble **liaison gaz-condenseur-liaison liquide**).
- Laisser le circuit sous pression pendant 30 minutes.



- Si chute de pression, la faire redescendre à 1 bar et chercher les fuites éventuelles avec un produit détecteur de fuite, réparer puis recommencer le test.



- Lorsque la pression reste stable et que toute fuite est exclue, vider l'azote en laissant une pression supérieure à la pression atmosphérique (entre 0.2 et 0.4 bar).

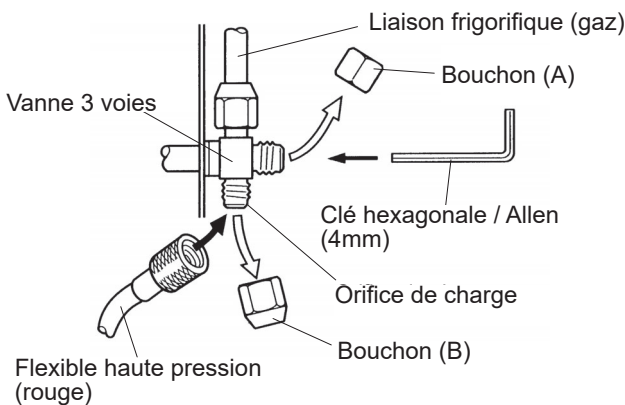


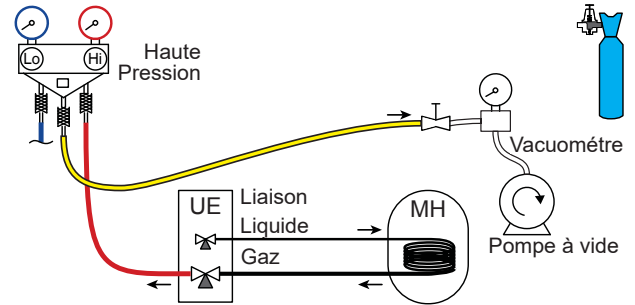
fig. 56 - Raccordement du flexible sur la vanne gaz

▼ Tirage au vide



La méthode des 3 vides (ANNEXE 2) est fortement recommandée pour toute installation et plus particulièrement lorsque la température extérieure est inférieure à 10°C.

- Si nécessaire, étalonner le(s) manomètre(s) du *Manifold* sur 0 bar. Ajuster le vacuomètre par rapport à la pression atmosphérique (≈ 1013 mbar).
- Raccorder la pompe à vide sur le *Manifold*. Raccorder un vacuomètre si la pompe à vide n'en est pas équipée.



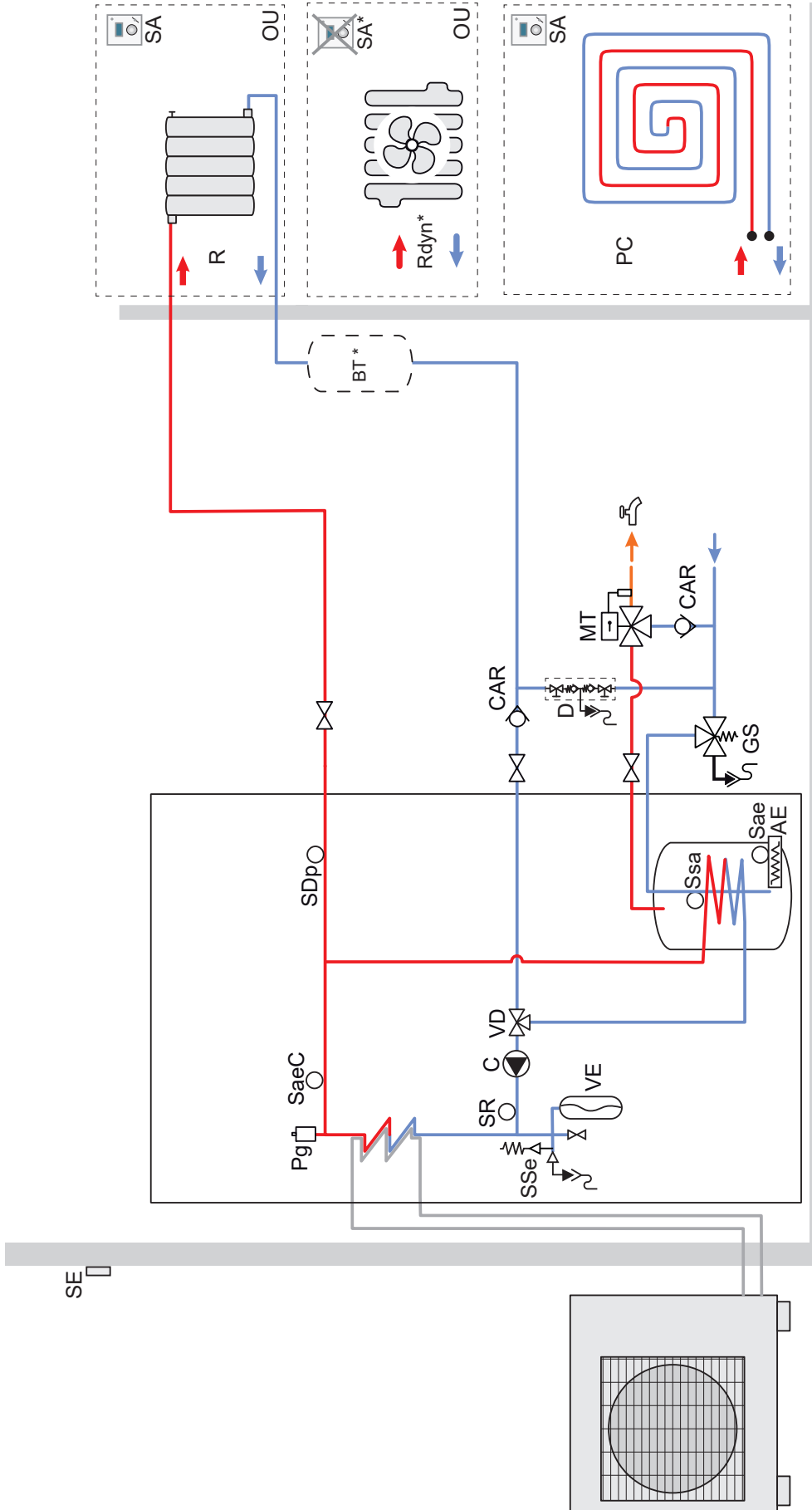
Tirer au vide jusqu'à ce que la pression résiduelle* dans le circuit tombe en dessous de la valeur indiquée dans le tableau suivant (* mesurée avec le vacuomètre).

T °C	5°C < T < 10°C	10°C < T < 15°C	15°C < T
Pmax - bar	0.009	0.015	0.020
- mbar	9	15	20

- Laisser la pompe fonctionner pendant encore 30 minutes au minimum après l'obtention du vide requis.
- Fermer le robinet du *Manifold* puis arrêter la pompe à vide **sans débrancher aucun des flexibles en place**.

► Schémas hydrauliques de principe

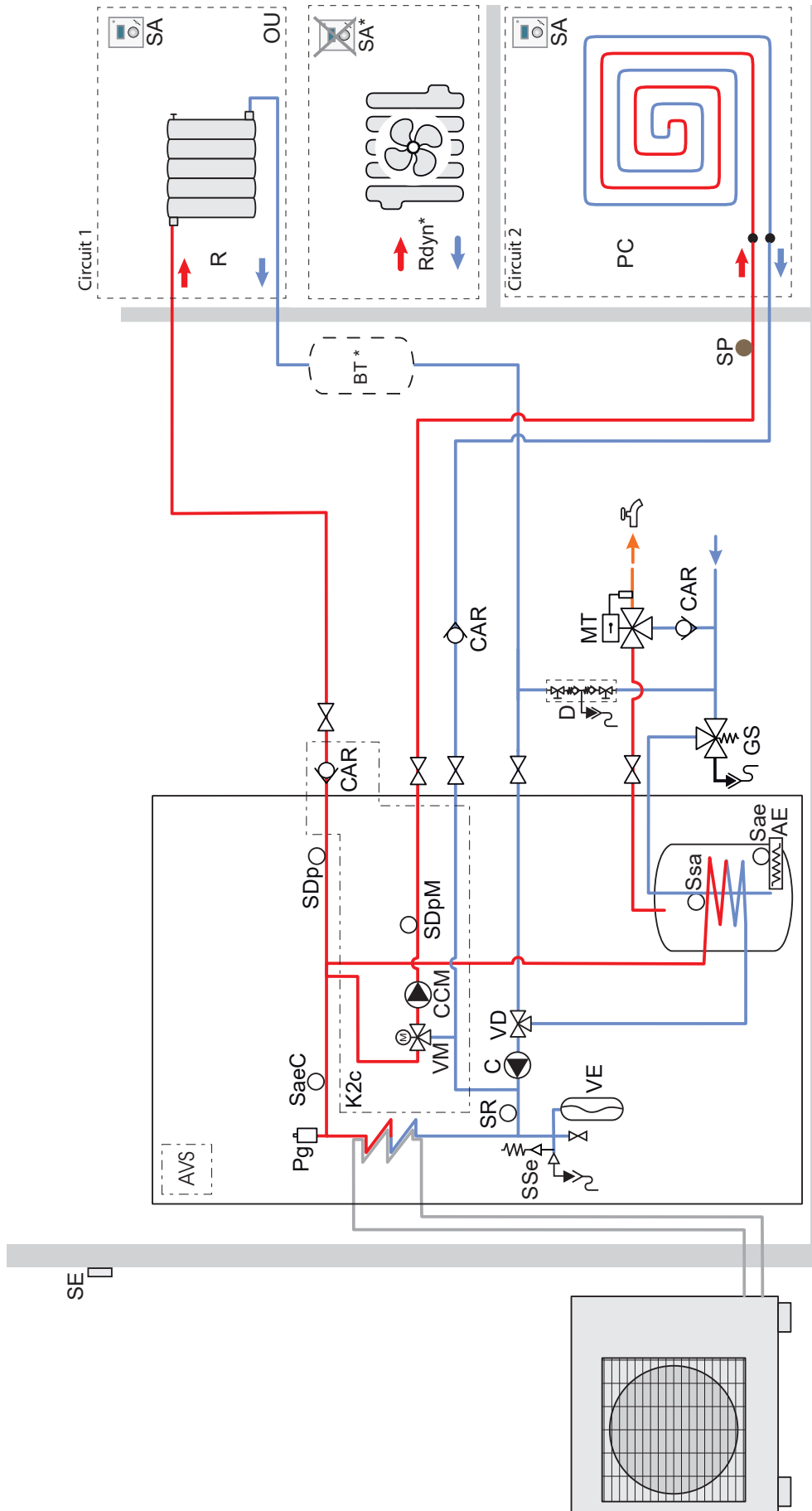
■ 1 circuit de chauffe



Légende :

- | | | |
|--|--|----------------------------------|
| AE - Appoint électrique | PC - Plancher / plafond chauffant | SE - Sonde extérieure |
| CAR - Clapet antiretour | Pg - Purgeur | SR - Sonde retour |
| C - Circulateur PAC | R - Radiateurs | Ssa - Sonde sanitaire |
| CCM - Circulateur chauffage circuit mélangé | SA - Sonde d'ambiance (option) | SSe - Soupape de sécurité |
| D - Disconnecteur | Sae - Sécurité thermique appoint électrique sanitaire | VD - Vanne directionnelle |
| GS - Groupe de sécurité (obligatoire) | SaeC - Sécurité thermique (option appoint chauffage) | VE - Vase d'expansion |
| MT - Mitigeur thermostatique | SDp - Sonde départ PAC | |

■ 2 circuits de chauffe



Légende :

- | | | | |
|--|--|---|--------------------------------------|
| AE - Appoint électrique | K2c - Kit 2 circuits | sanitaire | SR - Sonde retour |
| AVS - Carte extension, 2 circuits | MT - Mitigeur thermostatique | SaeC - Sécurité thermique (option appoint chauffage) | Ssa - Sonde sanitaire |
| CAR - Clapet antiretour | PC - Plancher / plafond chauffant | SDp - Sonde départ PAC | SSe - Soupape de sécurité |
| C - Circulateur PAC | Pg - Purgeur | SDpM - Sonde de départ circuit mélangé | VD - Vanne directionnelle |
| CCM - Circulateur chauffage circuit mélangé | R - Radiateurs | SE - Sonde extérieure | VE - Vase d'expansion |
| D - Disconnecteur | SA - Sonde d'ambiance (option) | SP - Sécurité plancher / plafond chauffant | VM - Vanne mélangeuse circuit |
| GS - Groupe de sécurité (obligatoire) | Sae - Sécurité thermique appoint électrique | | |

Plans de câblage électrique



Avant toute intervention, s'assurer que toutes les alimentations électriques sont coupées.

Énergie stockée : après sectionnement des alimentations attendre 10 minutes avant d'accéder aux parties internes de l'équipement.



Unité extérieure

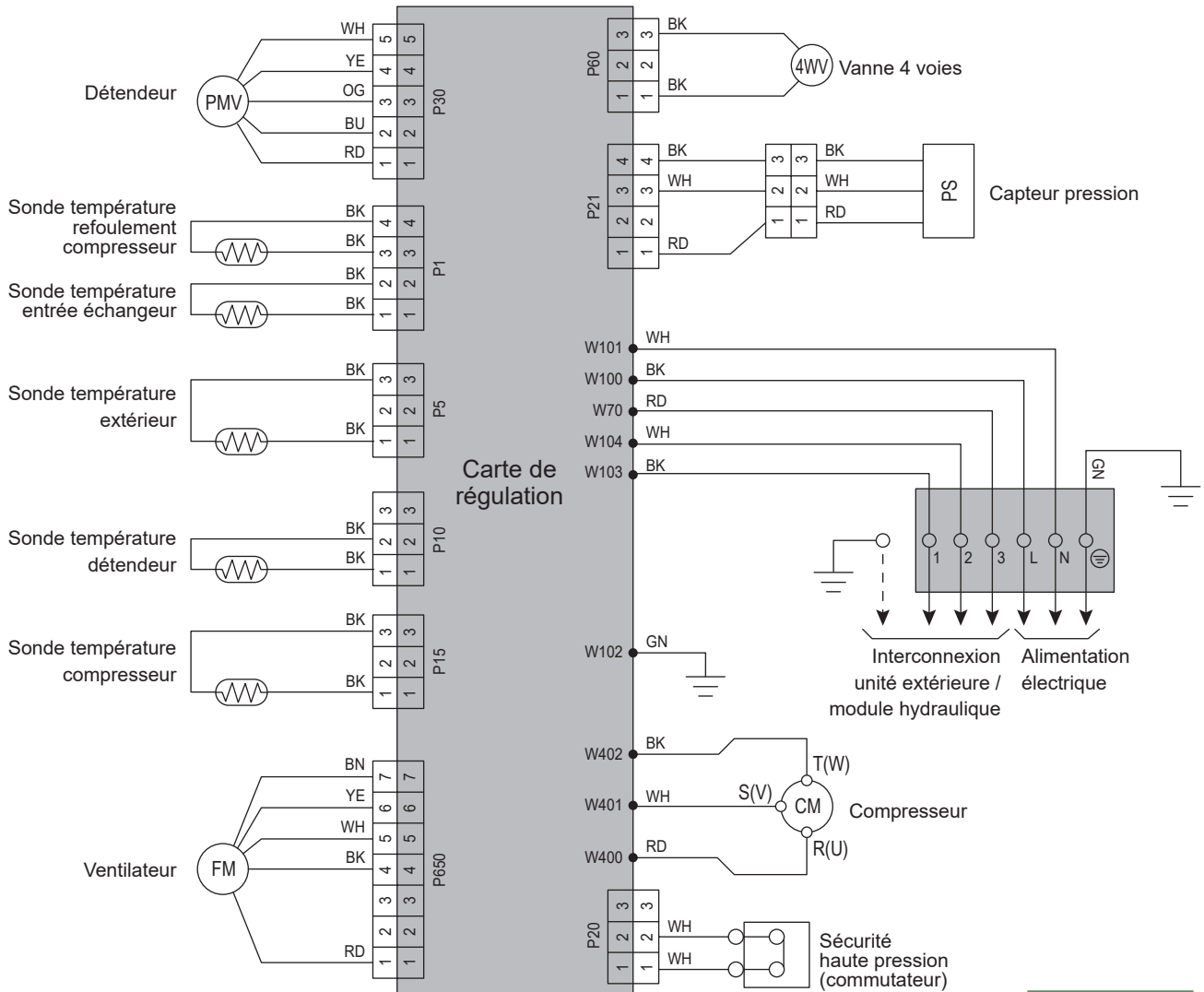


fig. 57 - Câblage électrique unité extérieure modèle 8

Codes couleur

- BK** Noir
- BN** Marron
- BU** Bleu
- GN** Vert
- GY** Gris
- OG** Orange
- RD** Rouge
- VT** Violet
- WH** Blanc
- YE** Jaune

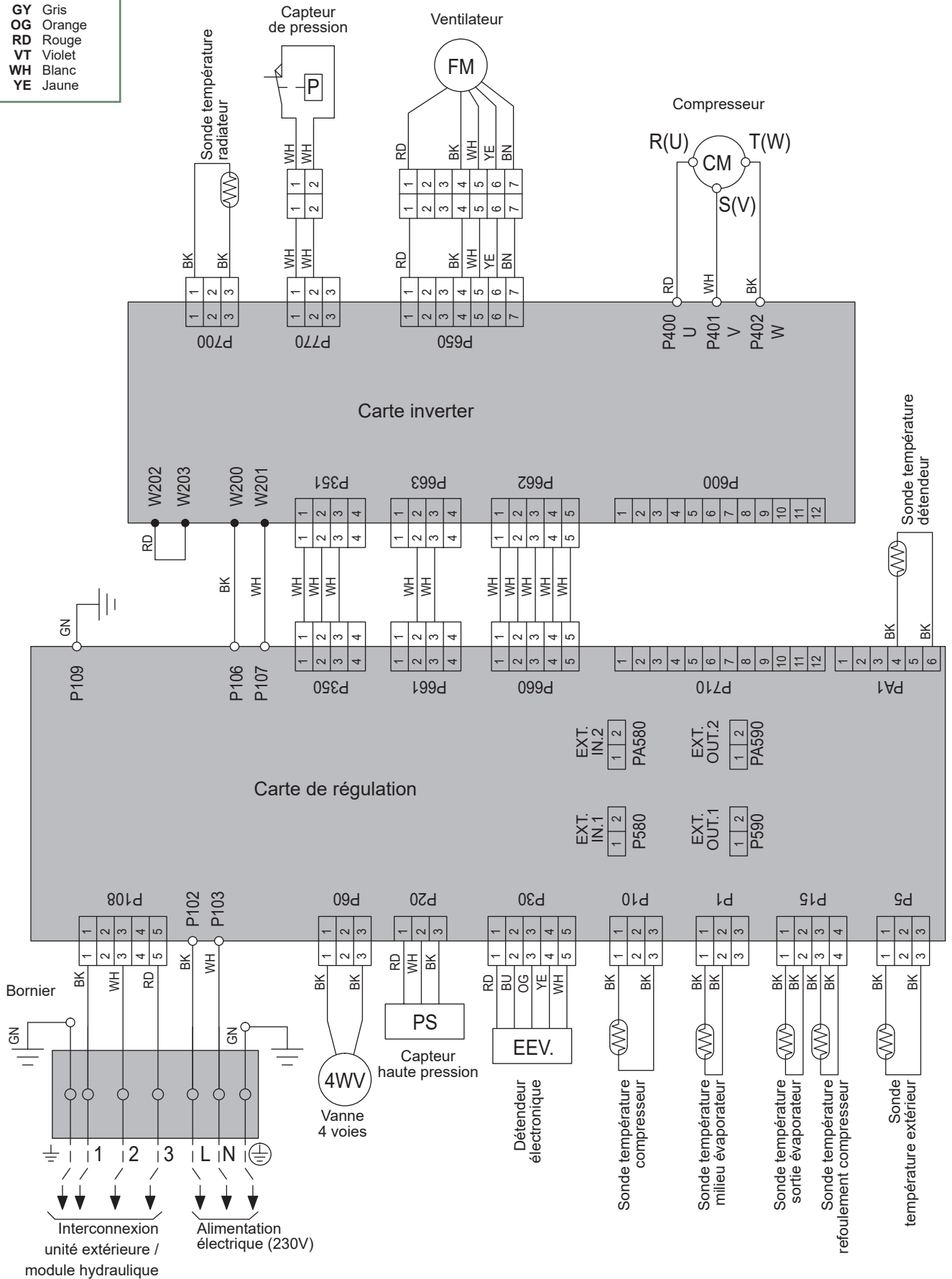


fig. 58 - Câblage électrique unité extérieure modèle 10

▼ Module hydraulique

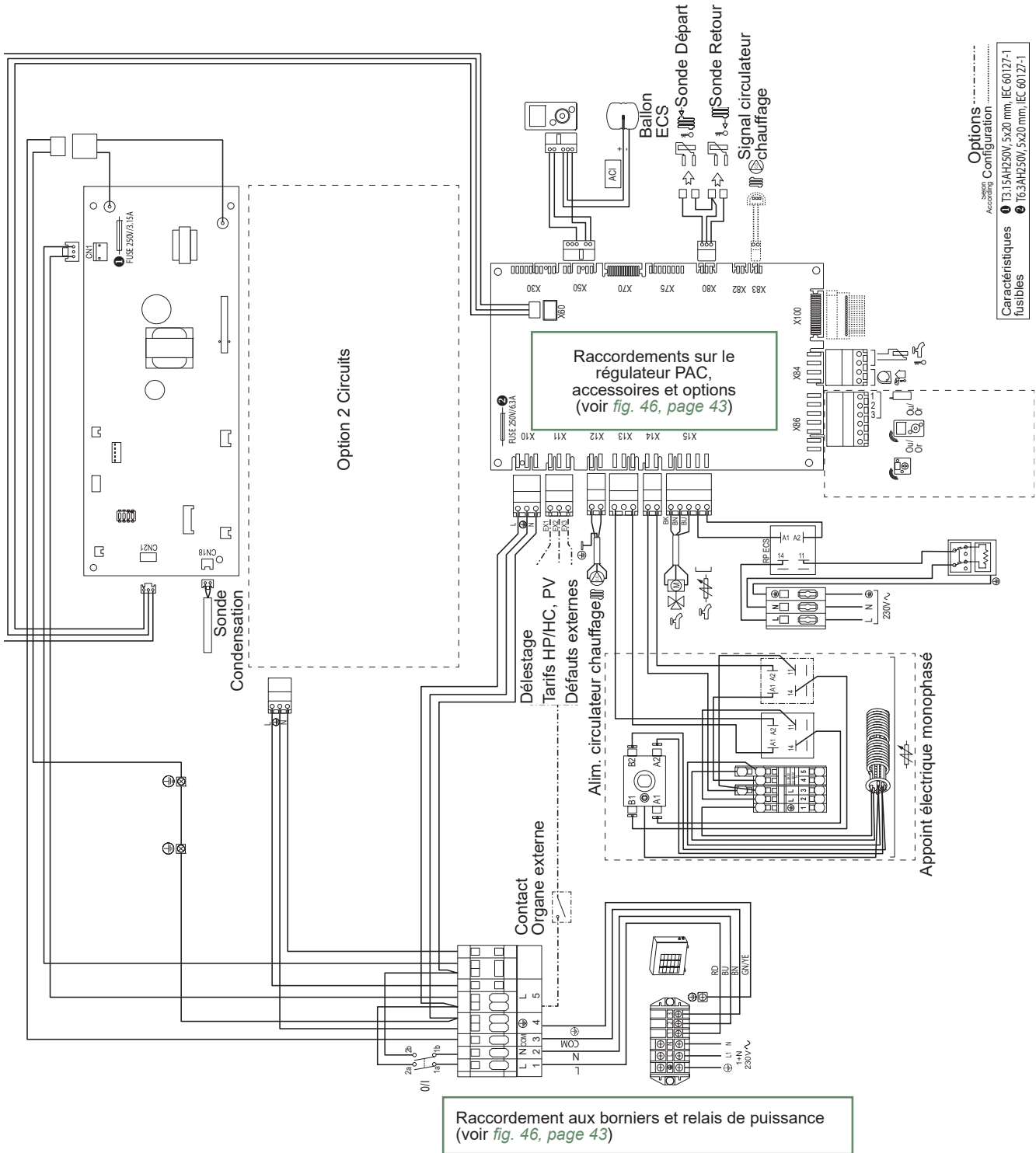


fig. 59 - Câblage électrique module hydraulique (hors raccordements installateur)



A series of 25 horizontal dotted lines spanning the width of the page, intended for handwriting practice.

✓ Procédure de mise en marche

Avant de mettre sous tension le module hydraulique :

- Vérifier le câblage électrique.
- Vérifier la mise en gaz du circuit frigorifique.
- Vérifier la pression du circuit hydraulique (1 à 2 bars), vérifier que la PAC est purgée, ainsi que le reste de l'installation.
- S'assurer que tous les DIP SW sont en position OFF avant de démarrer.

► "Check-list" d'aide à la mise en service

▼ Avant démarrage

	OK	Non conforme
Implantation (" 🏠 Implantation ", page 16)		
Surface, volume et ventilation du local		
Fixation au sol du module hydraulique		
Contrôles visuels Unité extérieure (voir chapitre " Installation de l'unité extérieure ", page 17)		
Emplacement et fixations, évacuation des condensats.		
Respect des distances aux obstacles.		
Contrôles hydrauliques Module hydraulique (" Installation du module hydraulique ", page 20)		
Raccordements des tuyauteries, clapets et pompes (circuit chauffage, ECS).		
Volume eau installation (capacité du vase d'expansion adaptée ?).		
Absence de fuite.		
Pression réseau primaire et dégazage.		
Raccordements et contrôles frigorifiques (voir chapitres " 🔧 Raccordements liaisons frigorifiques ", page 26)		
Contrôle des circuits frigorifiques (obturation respectée, absence de poussières et humidité).		
Raccordements entre les unités (longueur tuyauteries, serrage dudgeons).		
Protection mécanique des liaisons frigorifiques		
Installation manomètres HP sur ligne gaz (gros tube).		
Tirage au vide obligatoire.		
Test d'étanchéité à l'azote (~ 10 bar).		
Ouverture vannes frigo sur l'unité extérieure.		
Remplissage fluide frigo du module hydraulique et des canalisations.		
Indiquer sur l'étiquette présente sur l'unité extérieure, la quantité de gaz (usine + charge complémentaire).		
Contrôles électriques Unité extérieure (voir chapitre " Unité extérieure ", page 36)		
Alimentation générale (230 V).		
Protection par disjoncteur calibré.		
Section du câble.		
Raccordement terre.		
Module hydraulique (voir chapitre " Module hydraulique ", page 38)		
Liaison avec l'unité extérieure (L, N, Terre).		
Raccordement des différentes sondes (positionnement et connexions).		
Raccordement vannes directionnelles (relève et ECS) et circulateur.		
Alimentation et protection de l'appoint électrique.		

▼ Démarrage

	OK	Non conforme
Mise en service rapide (voir chapitre "⚙️ Mise en service", page 50)		
Enclencher le disjoncteur général de l'installation (alimentation unité extérieure) 6 heures avant de procéder aux essais => Préchauffage du compresseur.		
Enclencher l'interrupteur Marche/Arrêt => Initialisation de quelques secondes => Easy Start.		
Fonctionnement du circulateur PAC (chauffage).		
Dégazage du circulateur PAC (chauffage).		
Purge de l'installation.		
L'unité extérieure démarre après 4 mn.		
Configurer Heure, Date et Programmes horaires CC, si différents des valeurs par défaut.		
Configurer le circuit hydraulique.		
Régler la pente de chauffage.		
Ajuster la consigne départ maxi.		
Vérifications sur l'unité extérieure		
Fonctionnement du ou des ventilateurs, du compresseur.		
Mesure intensité.		
Après quelques minutes, mesure du delta T° air.		
Contrôle pression / température condensation et évaporation.		
Vérifications sur le module hydraulique		
Après 15 minutes de fonctionnement.		
Delta T° eau primaire.		
Priorité ECS (basculement vanne directionnelle).		
Fonctionnement chauffage, relève chaudière ...		
Régulation ambiance (voir chapitres "🖨️ Interface régulation", page 44 et "🏠 Menu régulation", page 52)		
Paramétrage, manipulations, contrôles.		
Effectuer la programmation horaire des périodes de chauffage.		
Régler les consignes des circuits de chauffage si différentes des valeurs par défauts.		
Affichage des consignes.		
Explications d'utilisation		



La PAC est prête à fonctionner !

► Fiche technique de mise en service

Chantier		Installateur		
Unité extérieure	N° série	Module hydraulique	N° série	
	Modèle		Modèle	
Type de fluide frigorigène		Charge fluide frigorigène kg		
Contrôles		Tensions et intensités en fonctionnement sur l'unité extérieure		
Respect des distances d'implantation		L/N	V	
Évacuation condensats corrects		L/T	V	
Raccordements électriques/serrage connexions		N/T	V	
Absence fuites de GAZ (N°identification appareil :)		Icomp	A	
Installation liaison frigorifique correcte (longueur m)				
Relevé en mode fonctionnement CHAUD				
T° refoulement compresseur			°C	
T° ligne liquide			°C	
T° condensation	HP = bar	} Sous-refroidissement	°C	
T° sortie eau ballon			ΔT° condensation	°C
T° entrée eau ballon			ΔT° secondaire	°C
T° évaporation	BP = bar		°C	
T° aspiration		} Surchauffe	°C	
T° entrée air batterie			ΔT° évaporation	°C
T° sortie air batterie			ΔT° batterie	°C
Réseau hydraulique sur module hydraulique				
Réseau secondaire	Plancher / plafond chauffant	} Marque circulateur	Type	
	Radiateurs BT			
	Ventilo-convecteurs			
Eau chaude sanitaire ; type ballon				
Estimation du volume d'eau réseau secondaire		L		
Options & accessoires				
Alimentation appoint électrique		Thermostat d'ambiance AÉROLIA		
Emplacement sonde d'ambiance correct				
Kit 2 circuits				
Kit relève chaudière		Détails		
Kit rafraîchissement				
Paramétrage régulation				
Type de configuration				
Paramètres essentiels				

Consignes à donner à l'utilisateur

Expliquer à l'utilisateur le fonctionnement de son installation, en particulier les fonctions de la sonde d'ambiance et les programmes qui lui sont accessibles au niveau de l'interface utilisateur.



Insister sur le fait qu'un plancher / plafond chauffant a une grande inertie et que par conséquent, les réglages doivent être progressifs.

Expliquer également à l'utilisateur comment contrôler le remplissage du circuit de chauffage.

Fin de vie de l'appareil

Le démantèlement et le recyclage des appareils doivent être pris en charge par un service spécialisé. En aucun cas les appareils ne doivent être jetés avec les ordures ménagères, avec les encombrants ou dans une décharge.



En fin de vie de d'appareil, contacter l'installateur ou le représentant local pour procéder au démantèlement et recyclage de cet appareil.



Cet appareil est conforme :

- à la directive basse tension 2014/35/UE selon les normes NF EN 60335-1, NF EN 60335-2-40, NF EN 60529, NF EN 60529/A2 (IP),
- à la directive compatibilité électromagnétique 2014/30/UE,
- à la directive machines 2006/42/CE,
- à la directive des équipements sous pression 2014/68/UE selon la norme NF EN 378-2,
- à la directive éco-conception 2009/125/CE et au règlement (UE) 813/2013,
- règlement (UE) 2017/1369 établissant un cadre pour l'étiquetage énergétique et au règlement (UE) 811/2013.

Cet appareil est également conforme :

- au décret n° 92-1271 (et ses modificatifs) relatif à certains fluides frigorigènes utilisés dans les équipements frigorifiques et climatiques.
- au règlement n° 517/2014 du Parlement européen relatif à certains gaz à effet de serre fluorés.
- aux normes relatives au produit et aux méthodes d'essai utilisées : Climatiseurs, groupes refroidisseurs de liquide et pompes à chaleur avec compresseur entraîné par moteur électrique pour le chauffage et la réfrigération EN 14511-1, EN 14511-2, EN 14511-3, EN 14511-4, EN 14825.
- à la norme EN 12102-1 : Détermination du niveau de puissance acoustique

Conditions de garantie pour la France

DOCUMENT À CONSERVER PAR L'UTILISATEUR

Présenter le certificat uniquement en cas de réclamation

Garantie utilisateur

- Conformément aux dispositions légales en vigueur, les utilisateurs bénéficient en tout état de cause de la garantie légale des vices cachés (articles 1641 et suivants du Code Civil) et de la garantie légale de conformité pour les biens de consommation due par le dernier vendeur (articles L217-1 et suivants du Code de la Consommation).

Garantie clients professionnels Thermor

- Nos appareils sont garantis contre tout défaut de fabrication dans les conditions définies dans nos CGV et pour les durées suivantes : 2 ans. Certaines pièces ou composants d'appareils bénéficient d'une garantie de 5 ans : Échangeur ou corps de chauffe, Compresseur et Ballons ECS.
- Cette garantie porte sur le remplacement des pièces d'origine reconnues défectueuses par Thermor.
- La garantie comprend l'échange ou la fourniture des pièces reconnues défectueuses après expertise par notre Service Après-Vente, à l'exclusion de tous frais annexes qu'il s'agisse de main d'œuvre, déplacement, perte de jouissance ou d'exploitation ou de toute indemnités à titre de dommages et intérêts.

Généralités

- La validité de la garantie est notamment conditionnée à l'installation et à la mise en service de l'appareil par un installateur professionnel agréé ou qualifié ainsi qu'à la réalisation des entretiens réguliers

conformément aux instructions précisées dans nos notices.

- La garantie ne couvre pas les dommages dus à une installation non-conforme, un défaut d'entretien ou une utilisation impropre, notamment (liste non exhaustive) :

- Pièces d'usure : électrodes, fusibles, voyants lumineux, joints, anodes, etc.

- Les détériorations de pièces provenant d'éléments extérieurs à l'appareil (humidité, chocs thermiques, effet d'orage, insectes, etc.).

- Les détériorations provenant d'une installation non conforme, d'un réseau d'alimentation ne respectant pas la norme NF EN 50160, d'un usage anormal ou du non-respect des prescriptions de ladite notice.

- Présenter le certificat uniquement en cas de réclamation auprès du distributeur ou de votre installateur, en y joignant votre facture d'achat.

Retour sous garantie :

Les retours de produits effectués au titre de la garantie ne seront acceptés que s'ils font l'objet d'un accord préalable de la part de Thermor, par écrit, matérialisé par l'autorisation de retour numérotée.

Les pièces jugées défectueuses seront systématiquement retournées pour expertise en port payé au SAV THERMOR (adresse ci-dessous). Un avoir ou un échange sera effectué suivant le cas, si l'expertise révèle une défaillance effective.

THERMOR-Services

17, rue Croix Fauchet, BP 46 - 45141 Saint Jean de la Ruelle cedex

TYPE DE L'APPAREIL* : _____

N° DE SÉRIE* : _____

NOM ET ADRESSE DE L'UTILISATEUR : _____

CACHET DE L'INSTALLATEUR :

* Ces renseignements se trouvent sur la plaque signalétique.



FR
Cet appareil, ses accessoires, piles et cordons se recyclent

REPRISE À LA LIVRAISON
OU
À DÉPOSER EN MAGASIN
OU
À DÉPOSER EN DÉCHÈTERIE

Points de collecte sur www.quefairedemesdechets.fr



FR



Keymark Certification :
012-C700154 - Aéroliia 8 (DUO)
012-C700155 - Aéroliia 10 (UO)



Cet appareil est identifié par ce symbole. Il signifie que tous les produits électriques et électroniques doivent être impérativement séparés des déchets ménagers. Un circuit spécifique de récupération pour ce type de produits est mis en place dans les pays de l'Union Européenne (*), en Norvège, Islande et au Liechtenstein. N'essayez pas de démonter ce produit vous-même. Cela peut avoir des effets nocifs sur votre santé et sur l'environnement. Le retraitement du liquide réfrigérant, de l'huile et des autres pièces doit être réalisé par un installateur qualifié conformément aux législations locales et nationales en vigueur. Pour son recyclage, cet appareil doit être pris en charge par un service spécialisé et ne doit être en aucun cas jeté avec les ordures ménagères, avec les encombrants ou dans une décharge. Veuillez contacter votre installateur ou le représentant local pour plus d'informations. * En fonction des règlements nationaux de chaque état membre.