

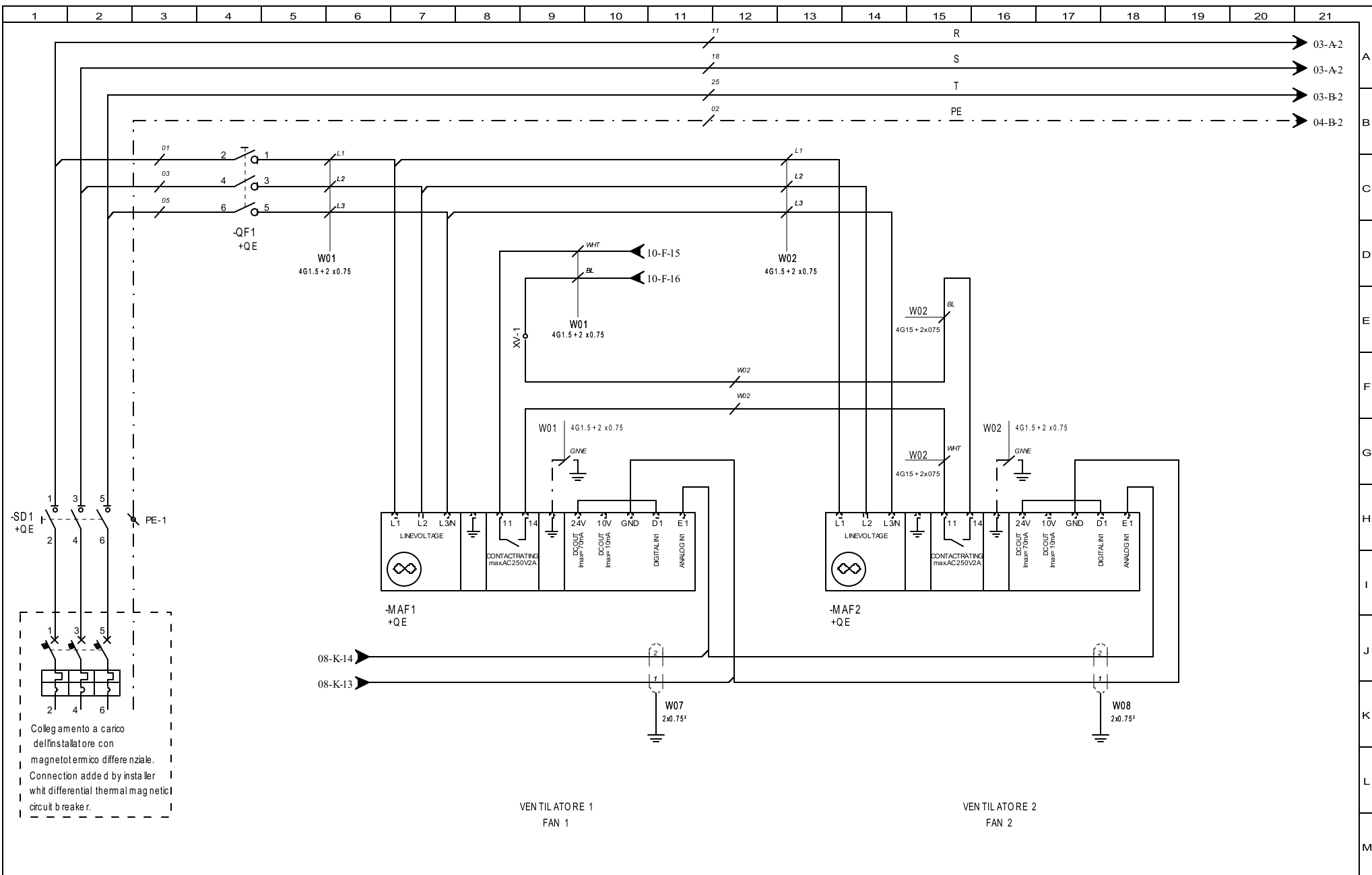
Modello / Model:	EFFIPAC AHP70
Taglia / Size:	100-120
Codice / Code:	FF-0061

Descrizione / Description: Schema elettrico funzionale / functional wiring diagram



Caratteristiche tecniche	Unità di misura	Modello Effipac AHP70	
		100	120
tensione/frequenza		400V/3P/50Hz	
Potenza massima assorbita	kW	48,9	55
Corrente massima assorbita	A	83	93,4
Corrente massima allo spunto	A	285,6	332,3

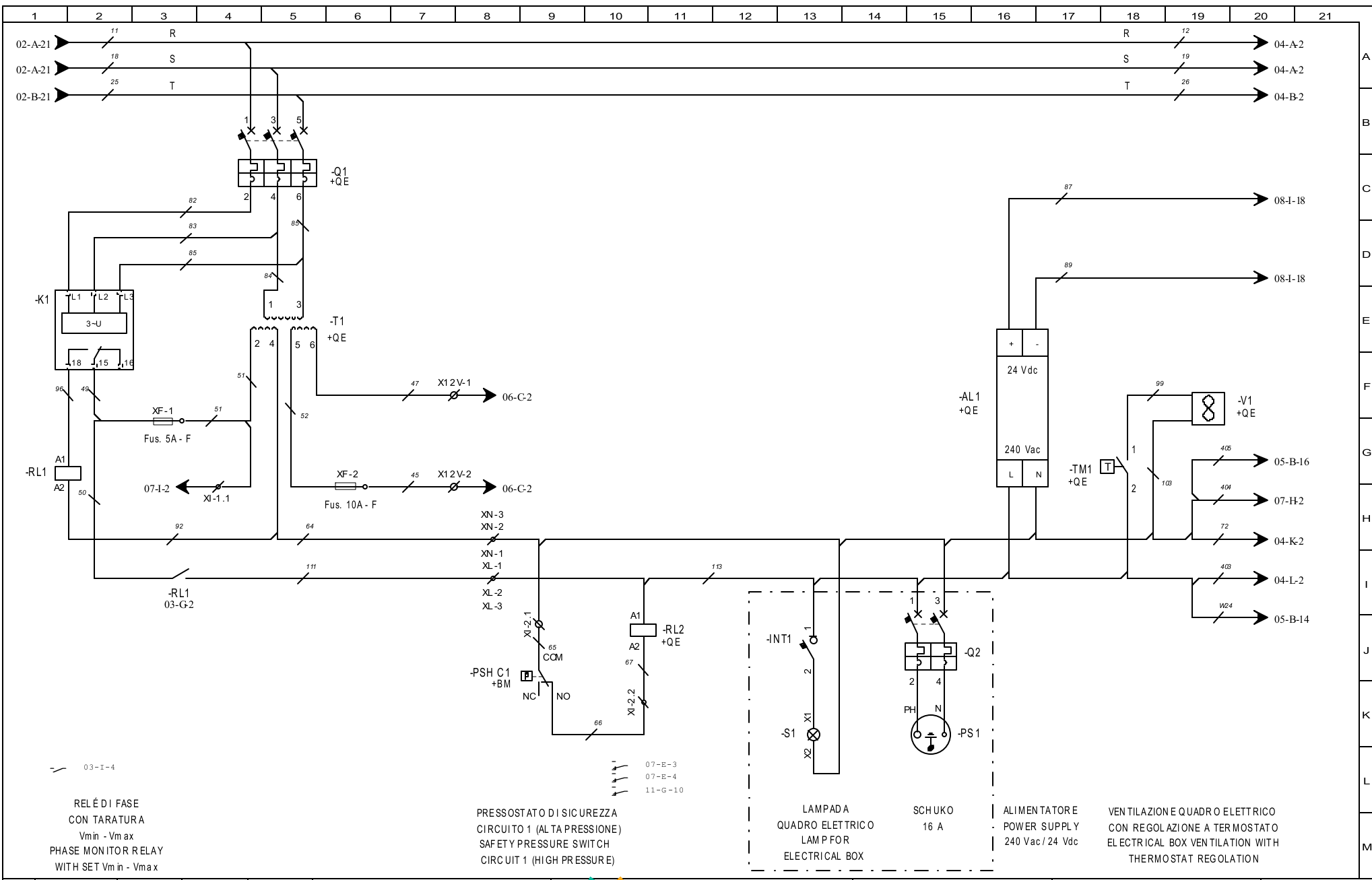
0	Emissione	20/04/2020	M.P.	A.B.	A.B.
1	Inserito KA di accumulo + tolto PSL C1	22/12/2021	G.V.	M.P.	A.B.
Rev.	Modifiche	Data	Preparato	Verificato	Approvato



0	20/04/2020	M.P.	A.B.	A.B.	Emissione
1	22/12/2021	G.V.	M.P.	A.B.	Inserito KA di accumulo + tolto PSL C1
REV.	DATA	Preparato	Verificato	Approvato	MODIFICHE



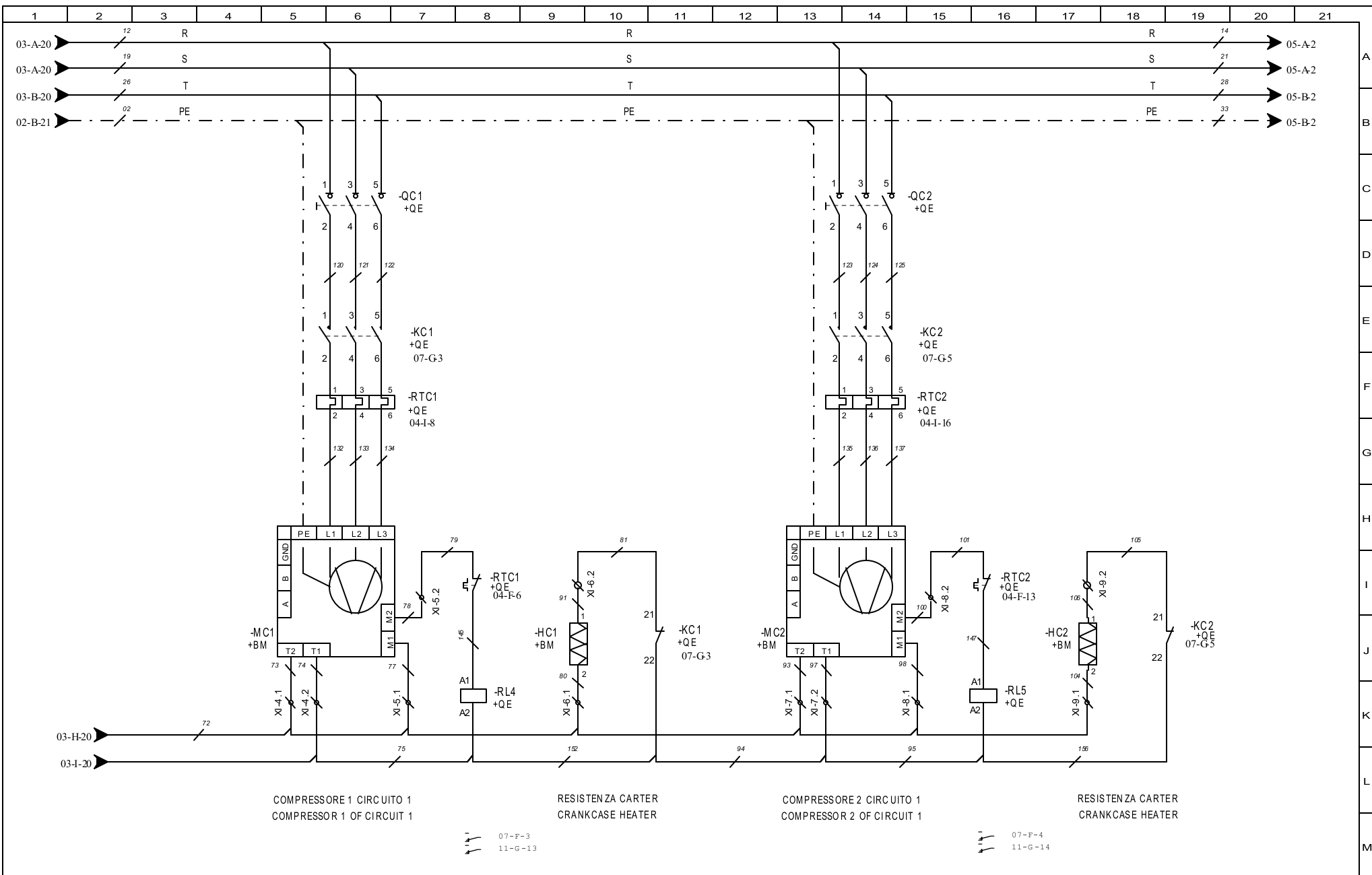
MODELLO: EFFIPAC AHP70	TAGLIA: 100-120	LOC: BM
CODICE: FF-0061		DATA:
TITOLO: VENTILATORI		FOGLIO 02
		DI 12



0	20/04/2020	M.P.	A.B.	A.B.	Emissione
1	22/12/2021	G.V.	M.P.	A.B.	Inserito KA di accumulo + tolto PSL C1
REV.	DATA	Preparato	Verificato	Approvato	MODIFICHE



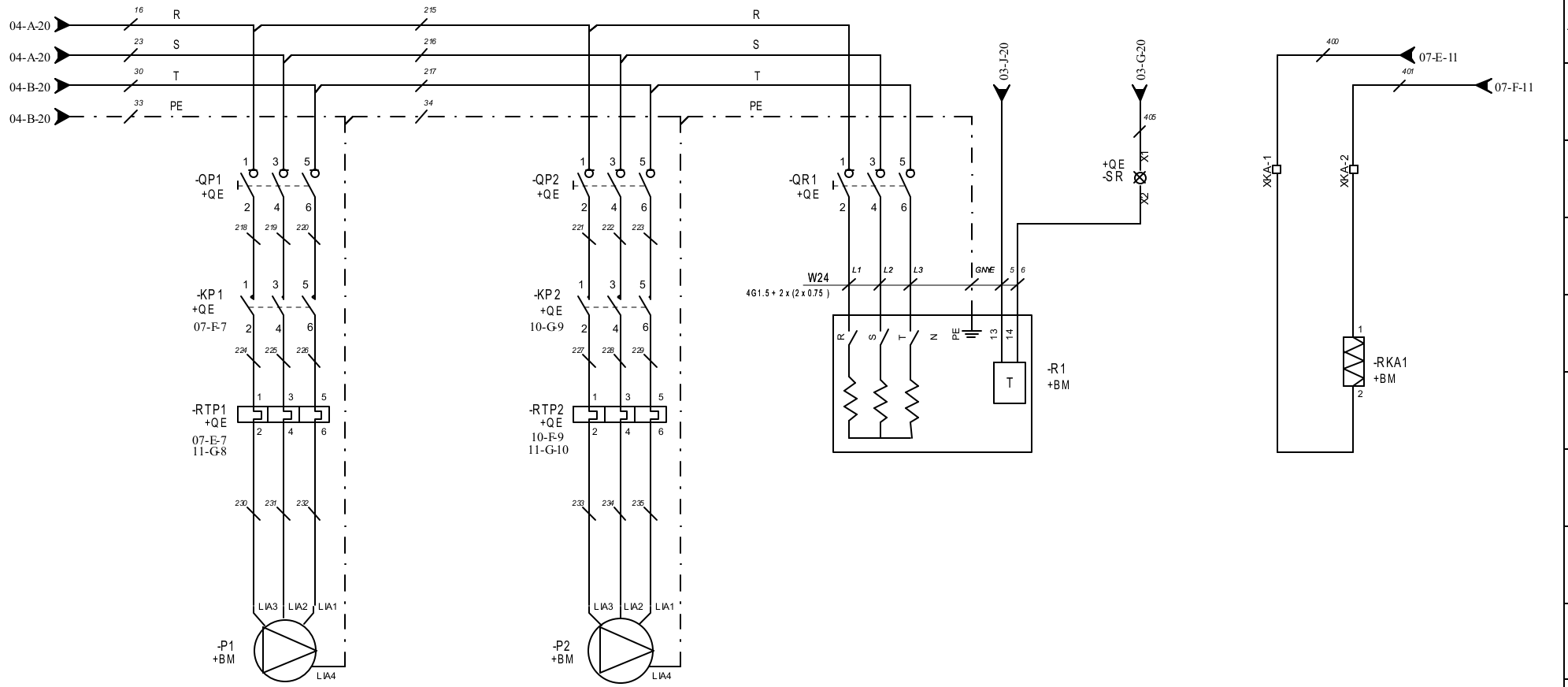
MODELLO:	EFFIPAC AHP70	TAGLIA:	100-120	LOC:	
CODICE:	FF-0061	DATA:			
TITOLO:	POTENZA	FOGLIO	03		
		DI	12		



0	20/04/2020	M.P.	A.B.	A.B.	Emissione
1	22/12/2021	G.V.	M.P.	A.B.	Inserito KA di accumulo + tolto PSL C1
REV.	DATA	Preparato	Verificato	Approvato	MODIFICHE



MODELLO:	EFFIPAC AHP70	TAGLIA:	100-120	LOC:	QE	
CODICE:	FF-0061			DATA:		
TITOLO:	COMPRESSORI 1/2				FOGLIO	04
					DI	12



ELETTROPOMPA 1
PUMP 1

ELETTROPOMPA 2
PUMP 2

KA - RESISTENZA
SERBATOIO ACCUMOLO
BUFFER TANK
HEATER

SEGNAL AZIONE ALLARME
RESISTENZA
ALARM SIGNAL
FOR RESISTANCE

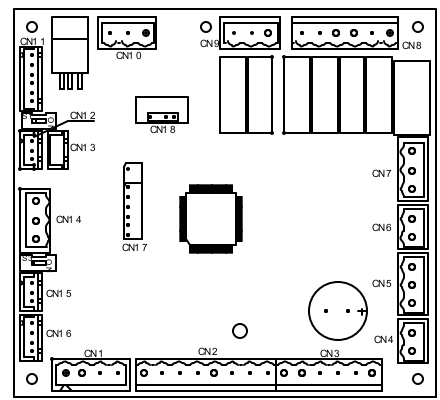
KA - RESISTENZA
SCAMBIATORE / POMPA
EXCHANGER / PUMP
HEATER

0	20/04/2020	M.P.	A.B.	A.B.	Emissione
1	22/12/2021	G.V.	M.P.	A.B.	Inserito KA di accumulo + tolto PSL C1
REV.	DATA	Preparato	Verificato	Approvato	MODIFICHE

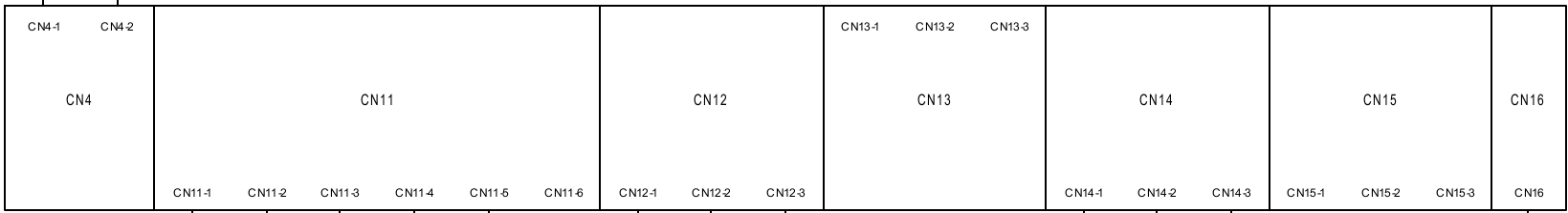
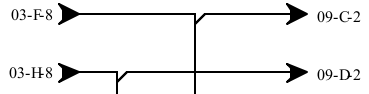


MODELLO:	EFFIPAC AHP70	TAGLIA:	100-120	LOC:	
CODICE:	FF-0061	TITOLO:	POMPE - OPTIONAL		
DATA:		FOGLIO	05		
		DI	12		

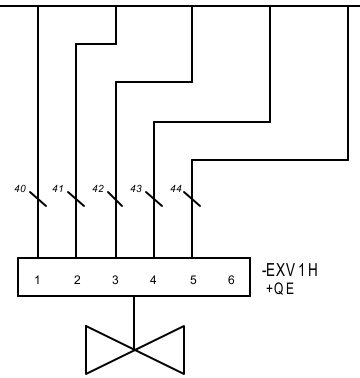
Blo cco 1 06-F-3
 Blo cco 2 07-C-3
 Blo cco 3 08-D-2
 Blo cco 4 08-D-16



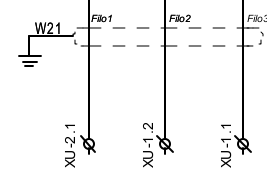
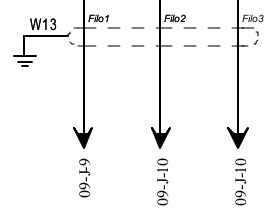
-CNT1
 +QE



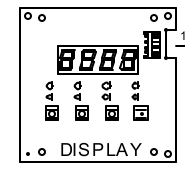
-CNT1
 +QE
 06-A-17



TER MOSTATICA
 ELETTRONICA 1 CIRCUITO 1
 ELECTRONIC VALVE
 THER MOSTATIC 1 OF CIRCUIT 1



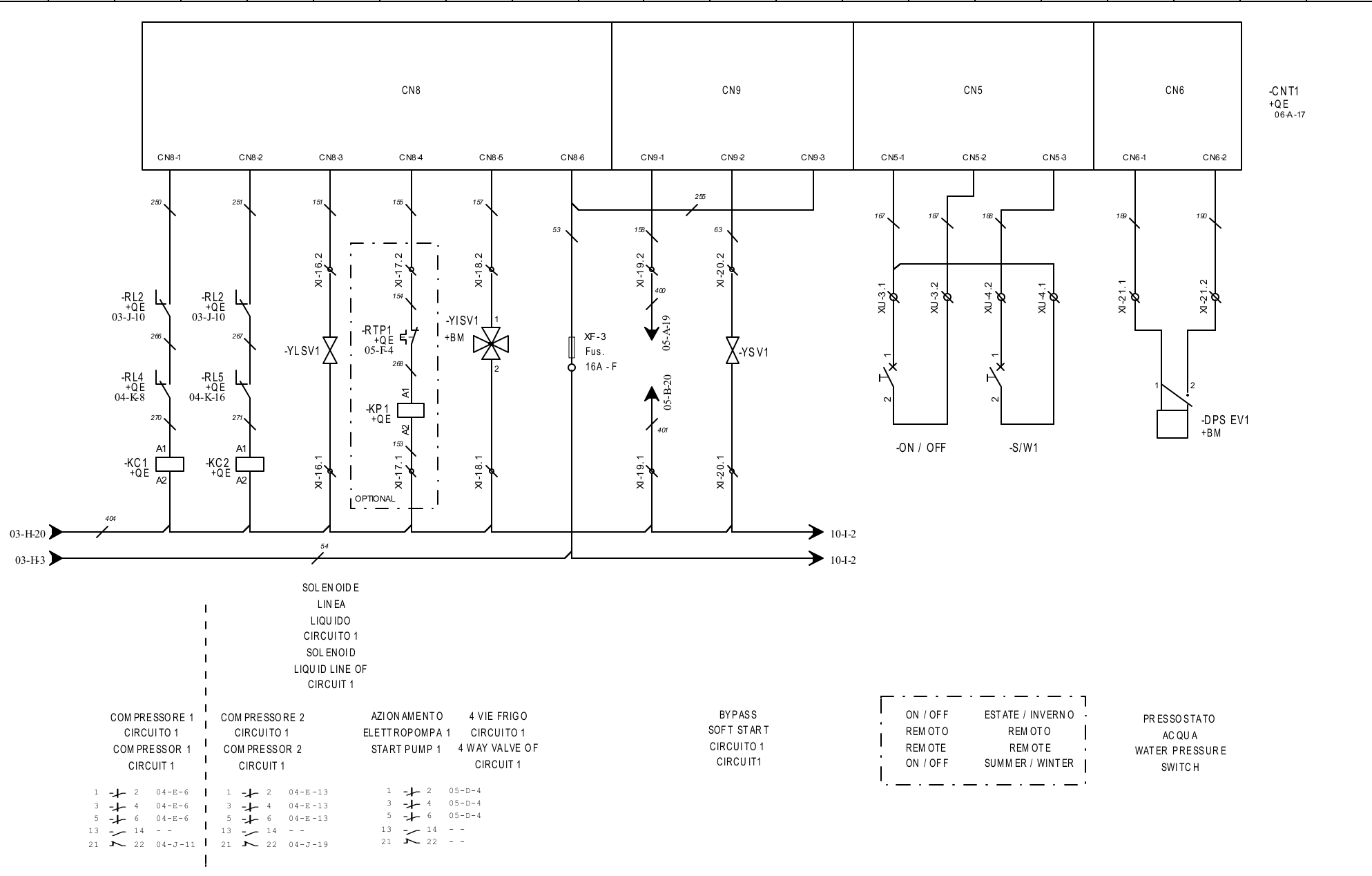
MODBUS RTU
 XU-1.1 = R+
 XU-1.2 = R-
 XU-2.1 = GNDR



0	20/04/2020	M.P.	A.B.	A.B.	Emissione
1	22/12/2021	G.V.	M.P.	A.B.	Inserito KA di accumulo + tolto PSL C1
REV.	DATA	Preparato	Verificato	Approvato	MODIFICHE

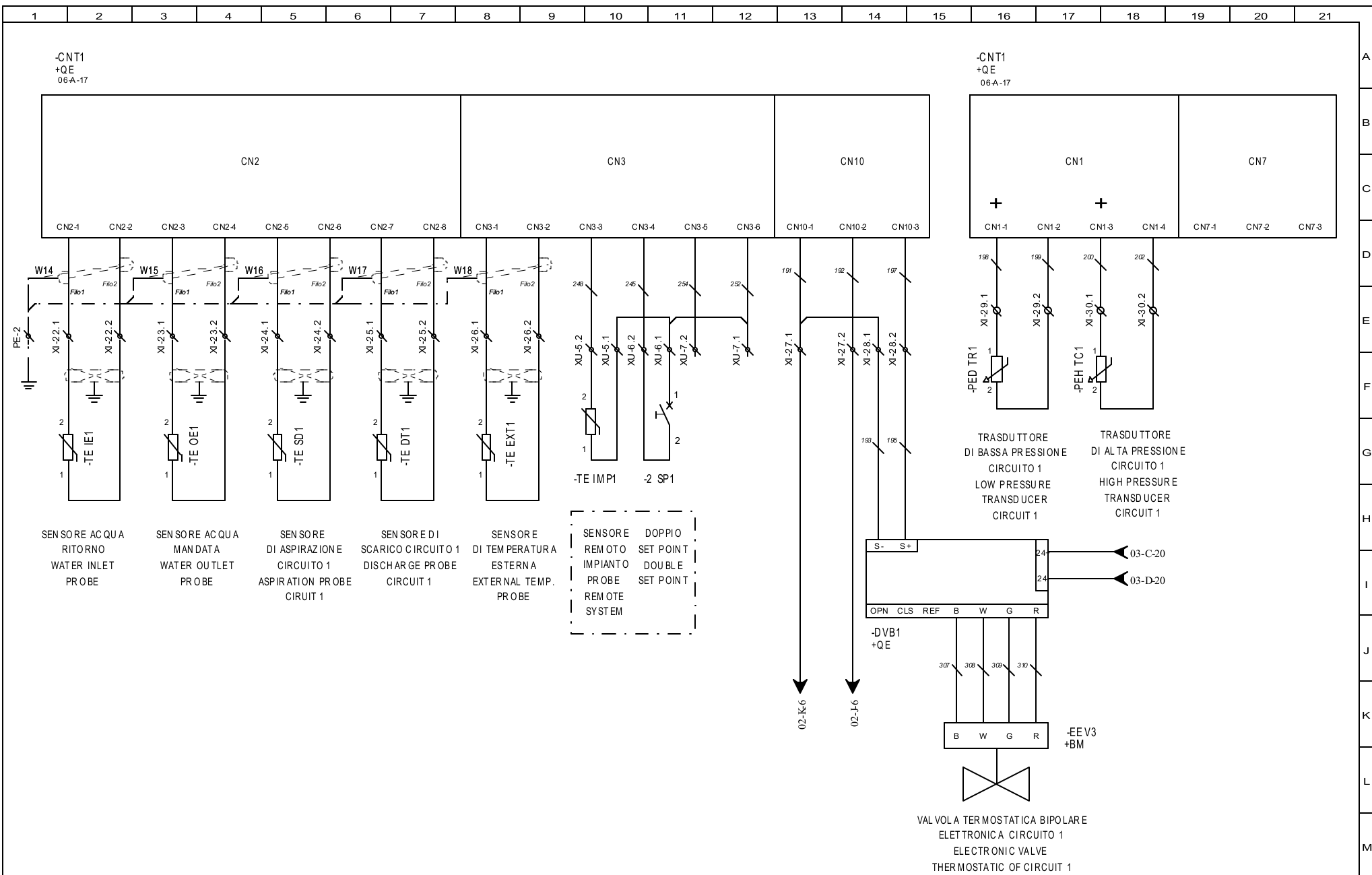


MODELLO:	EFFIPAC AHP70	TAGLIA:	100-120	LOC:	QE
CODICE:	FF-0061	DATA:			
TITOLO:	SCHEDA DI CONTROLLO MASTER 1			FOGLIO	06
				DI	12



A
B
C
D
E
F
G
H
I
J
K
L
M

							MODELLO: EFFIPAC AHP70 CODICE: FF-0061 TITOLO: SCHEDA DI CONTROLLO MASTER 1	TAGLIA: 100-120 LOC: DATA:
0	20/04/2020	M.P.	A.B.	A.B.	Emissione		FOGLIO 07	
1	22/12/2021	G.V.	M.P.	A.B.	Inserito KA di accumulo + tolto PSL C1		DI 12	
REV.	DATA	Preparato	Verificato	Approvato	MODIFICHE			

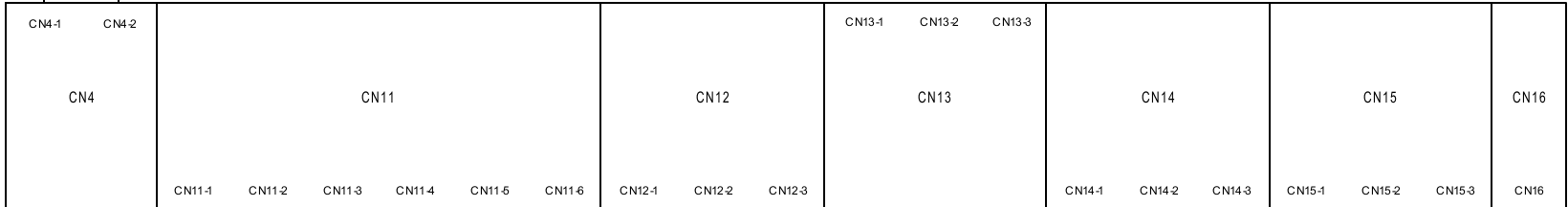
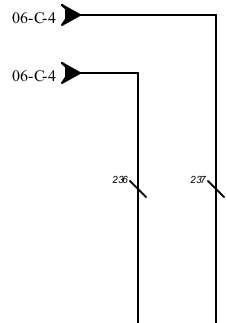
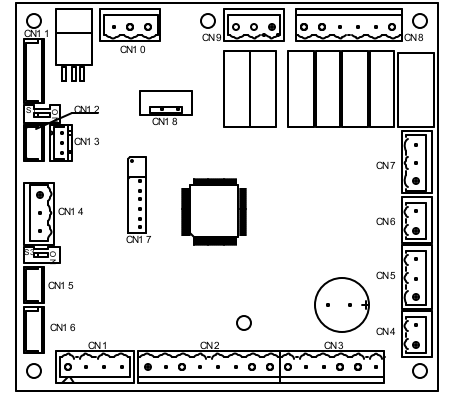


0	20/04/2020	M.P.	A.B.	A.B.	Emissione
1	22/12/2021	G.V.	M.P.	A.B.	Inserito KA di accumulo + tolto PSL C1
REV.	DATA	Preparato	Verificato	Approvato	MODIFICHE

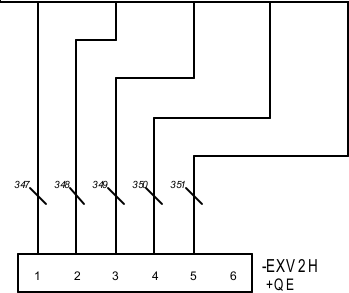


MODELLO:	EFFIPAC AHP70	TAGLIA:	100-120	LOC:	
CODICE:	FF-0061	DATA:			
TITOLO:	SCHEDA DI CONTROLLO MASTER 1			FOGLIO	08
				DI	12

Blocco 1 09-F2
 Blocco 2 10-D4
 Blocco 3 11-F4

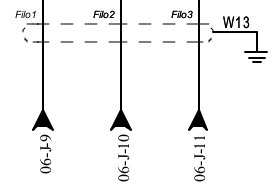


-CNT2
 +QE
 09-A-16



EXV2H
 +QE

TERMOSTATICA
 ELETTRONICA 2 CIRCUITO 1
 ELECTRONIC VALVE
 THERMOSTATIC 2 OF CIRCUIT 1

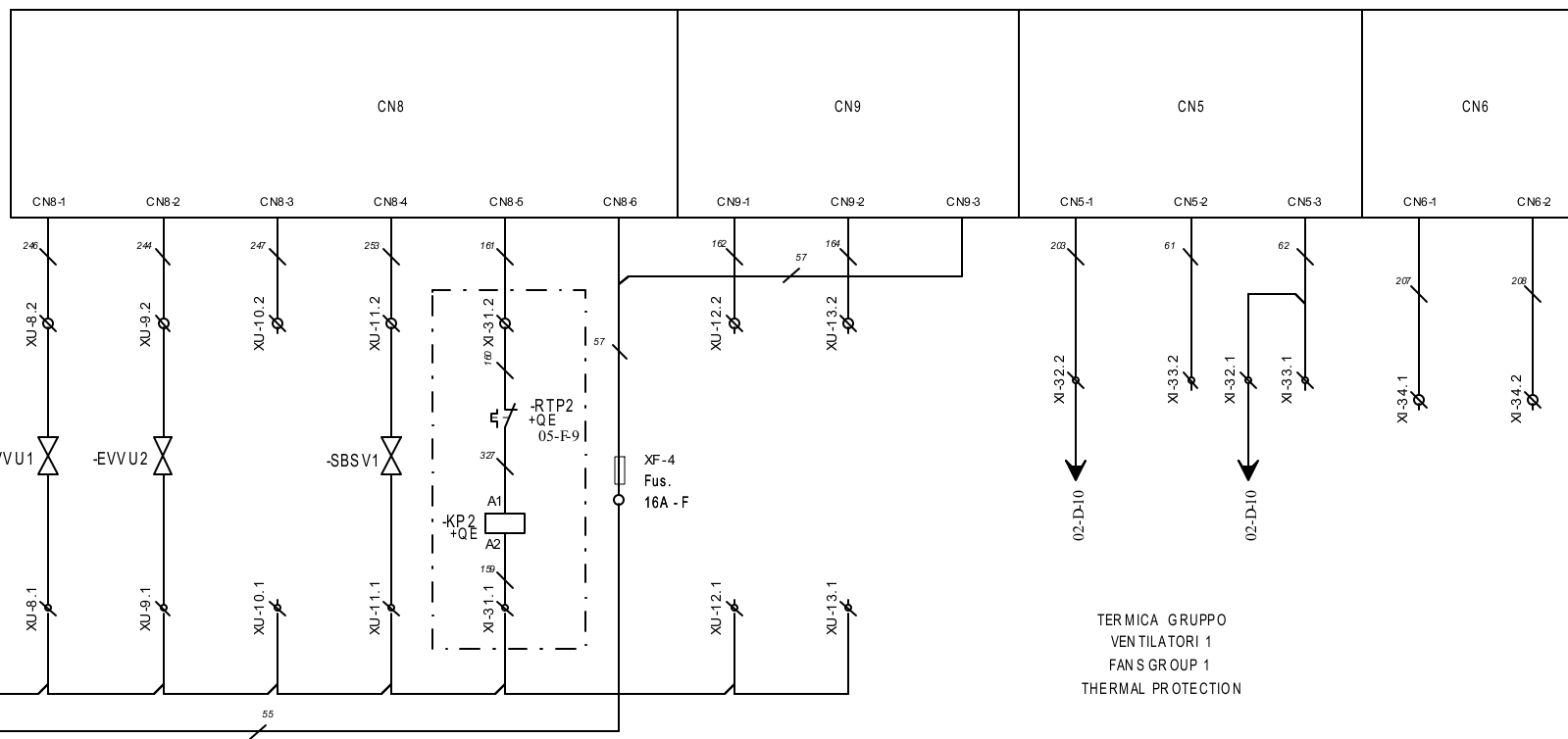


0	20/04/2020	M.P.	A.B.	A.B.	Emissione
1	22/12/2021	G.V.	M.P.	A.B.	Inserito KA di accumulo + tolto PSL C1
REV.	DATA	Preparato	Verificato	Approvato	MODIFICHE



MODELLO:	EFFIPAC AHP70	TAGLIA:	100-120
CODICE:	FF-0061	LOC:	DATA:
TITOLO:	SCHEDA DI CONTROLLO SLAVE		

LOC:	DATA:
FOGLIO	09
DI	12



AZIONAMENTO
ELETTROPOMPA 2
START PUMP 2

VALVOLA
ELETTRONICA
CAPILLARE 1
VALVE
ELECTRONIC
CAPILLARY 1

VALVOLA
ELETTRONICA
CAPILLARE 2
VALVE
ELECTRONIC
CAPILLARY 2

SEGN.
ALLARME.
SIGN.
ALARM

SOLENOIDE
DI BYPASS
SOTTO
RAFFREDDAMENTO
CIRCUITO 1
SOLENOID
BYPASS
SUB COOLING



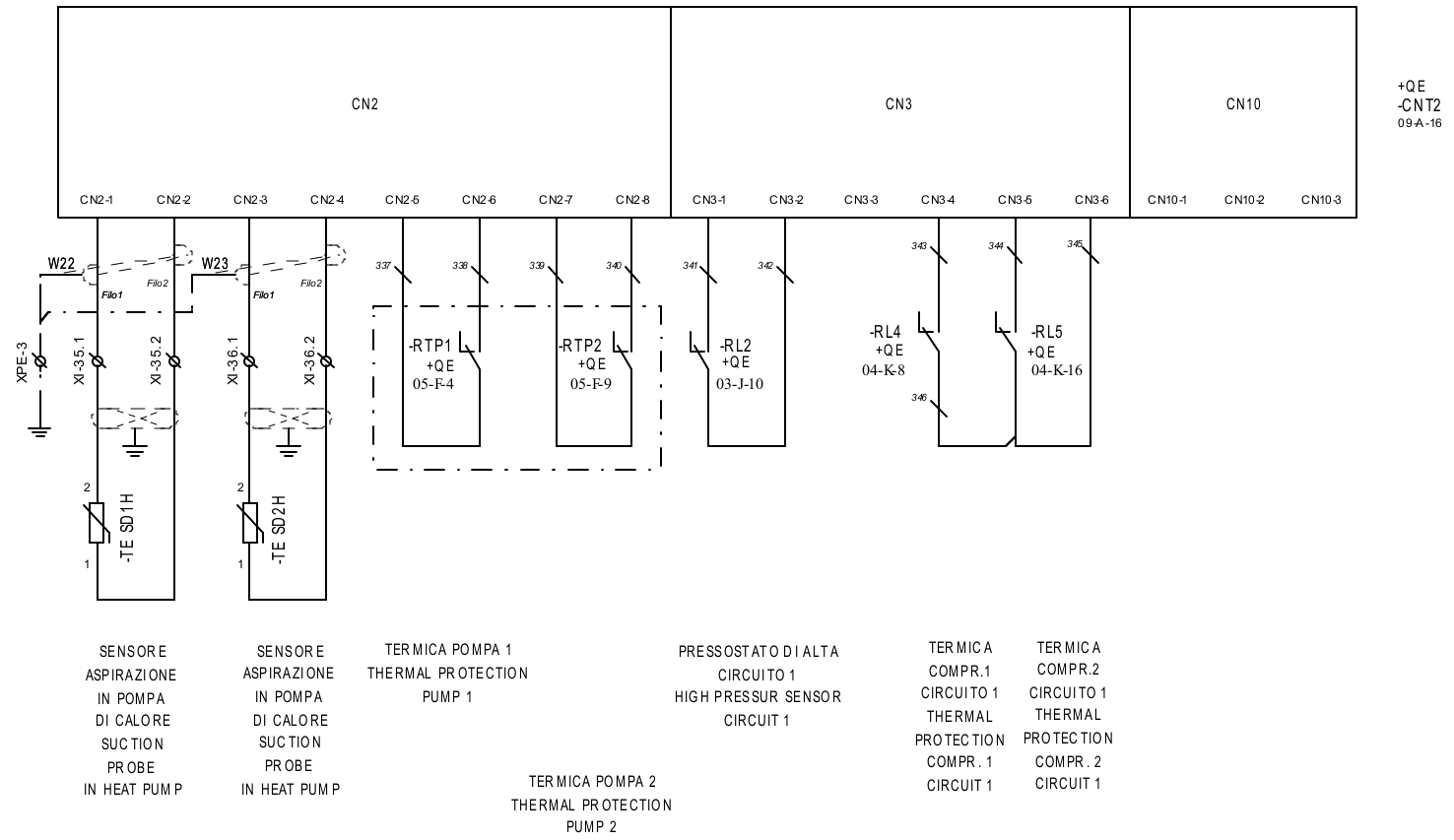
SEGN.
SBRINAMENTO
SIGN. DEFROST

SEGN.
STAGIONE
SIGN. SEASON

0	20/04/2020	M.P.	A.B.	A.B.	Emissione
1	22/12/2021	G.V.	M.P.	A.B.	Inserito KA di accumulo + tolto PSL C1
REV.	DATA	Preparato	Verificato	Approvato	MODIFICHE



MODELLO:	EFFIPAC AHP70	TAGLIA:	100-120	LOC:	
CODICE:	FF-0061	TITOLO:	SCHEDA DI CONTROLLO SLAVE		
				FOGLIO	10
				DI	12



SENSORE
ASPIRAZIONE
IN POMPA
DI CALORE
SUCTION
PROBE
IN HEAT PUMP

SENSORE
ASPIRAZIONE
IN POMPA
DI CALORE
SUCTION
PROBE
IN HEAT PUMP

TERMICA POMPA 1
THERMAL PROTECTION
PUMP 1

TERMICA POMPA 2
THERMAL PROTECTION
PUMP 2

PRESSOSTATO DI ALTA
CIRCUITO 1
HIGH PRESSUR SENSOR
CIRCUIT 1

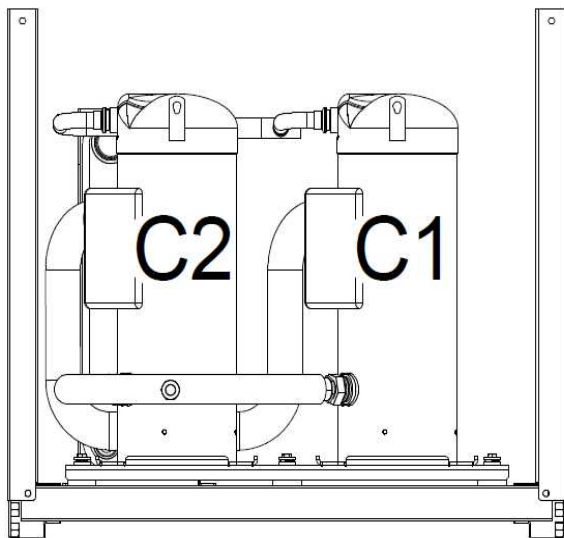
TERMICA
COMPR.1
CIRCUITO 1
THERMAL
PROTECTION
COMPR. 1
CIRCUIT 1

TERMICA
COMPR.2
CIRCUITO 1
THERMAL
PROTECTION
COMPR. 2
CIRCUIT 1

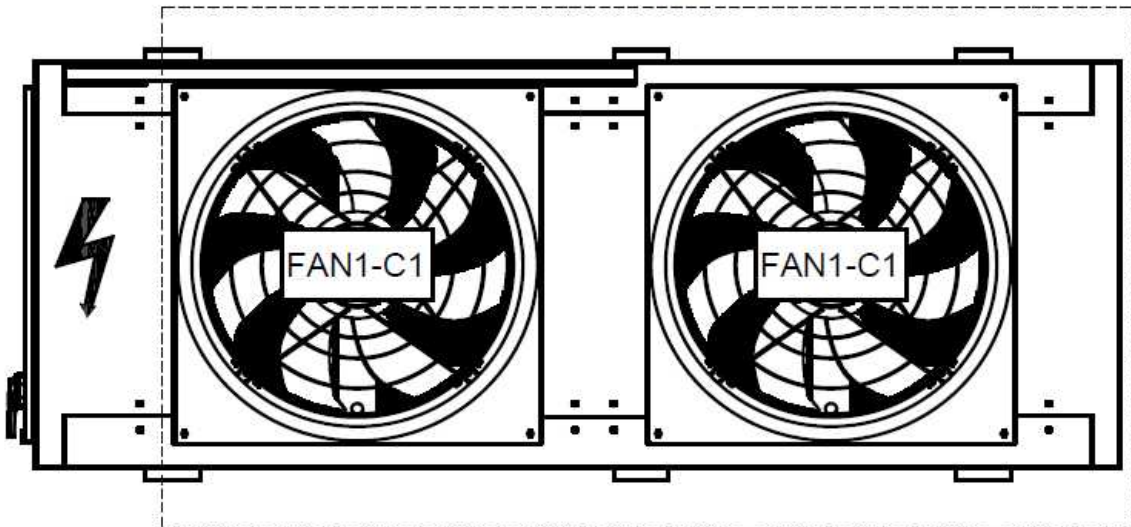
0	20/04/2020	M.P.	A.B.	A.B.	Emissione
1	22/12/2021	G.V.	M.P.	A.B.	Inserito KA di accumulo + tolto PSL C1
REV.	DATA	Preparato	Verificato	Approvato	MODIFICHE



MODELLO:	EFFIPAC AHP70	TAGLIA:	100-120	LOC:	
CODICE:	FF-0061	TITOLO:		DATA:	
SCHEDA DI CONTROLLO SLAVE				FOGLIO	11
				DI	12



Circuit 1/1



0	20/04/2020	M.P.	A.B.	A.B.	Emissione
1	22/12/2021	G.V.	M.P.	A.B.	Inserito KA di accumulo + tolto PSL C1
REV.	DATA	Preparato	Verificato	Approvato	MODIFICHE



MODELLO:	EFFIPAC AHP70	TAGLIA:	100-120	LOC:	
CODICE:	FF-0061			DATA:	
TITOLO:	COMPRESSORI			FOGLIO	12
				DI	12