


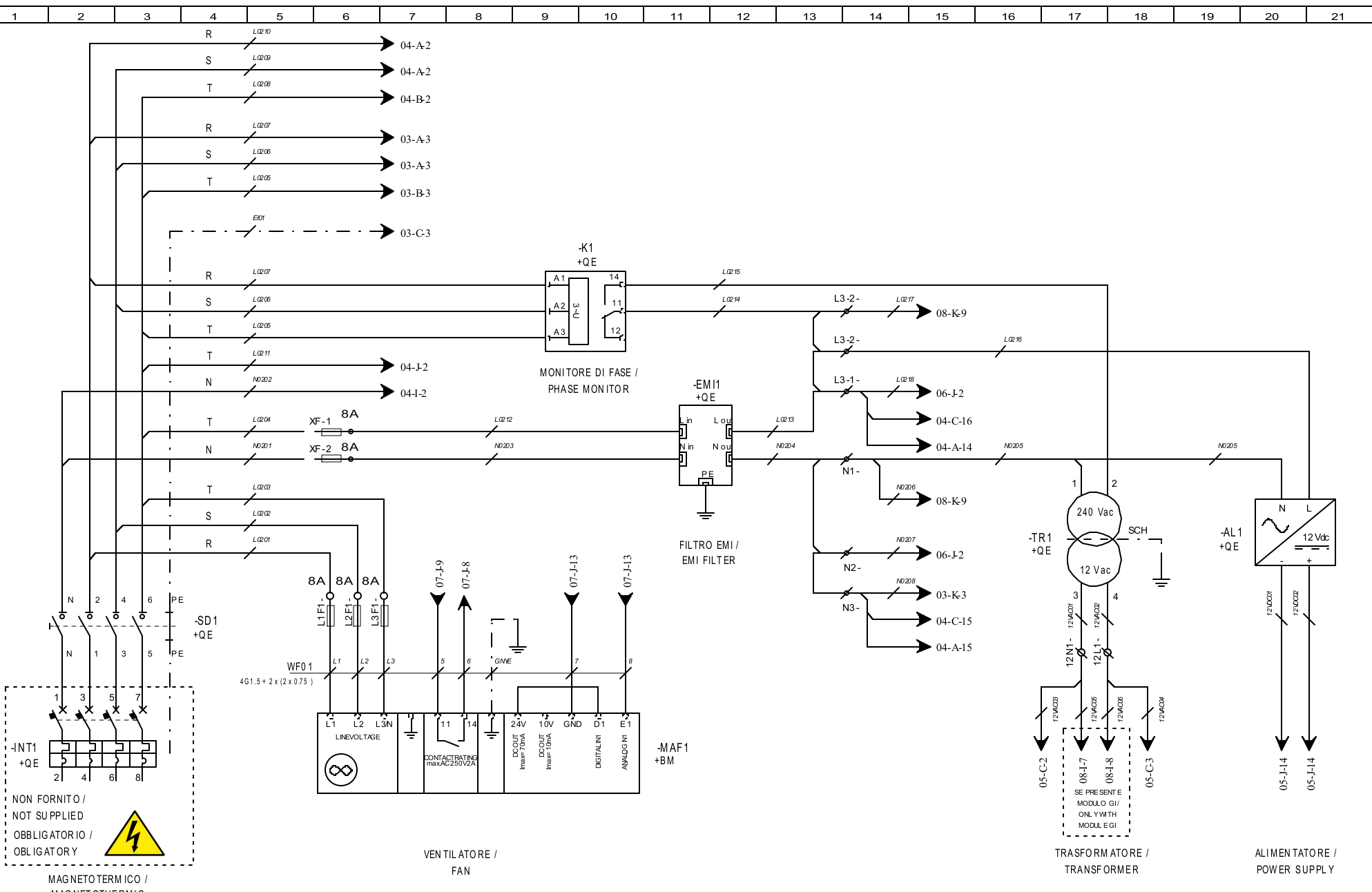
Modello / Model:	EFFIPAC AHP60-70 PS- PD
Taglia / Size:	0250 - 0260 - 0270
Codice / Code:	FF-0076
Descrizione / Description:	



Tensione / Frequenza: Voltage / Frequency:	400V/3P+N+T/50Hz		
Tensione ausiliari: Aux Voltage:	230 Vac		
Corrente MAX: MAX current:	0250 : 54 A	0260 : 64 A	0270 : 70 A *
Corrente di spunto: Start-up current:	/		
Potenza totale: Total power:	0250 : 34 kW	0260 : 40 kW	0270 : 43 kW *

* Valori con kit antigelo /
Value with antifreeze kit

0	Emissione	07/04/2021	MP	MP	AB
1	Riportata taglia fusibili	14/02/2022	G.V.	M.P.	A.B.
2	Correzione componente	23/02/2022	G.V.	M.P.	A.B.
3	Corretto fasi (pag.4) e valore fusibili	10/03/2022	G.V.	M.P.	A.B.
4	Modificata resistenza KA	28/03/2022	G.V.	M.P.	A.B.
5	Aggiornata nomenclatura	04/05/2022	G.V.	M.P.	A.B.
6	Aggiornata nomenclatura cavi	30/08/2022	G.V.	M.P.	A.B.
7	Corretto simbolo optisolatore	19/12/2022	G.V.	M.P.	A.B.
Rev.	Modifiche	Data	Preparato	Verificato	Approvato

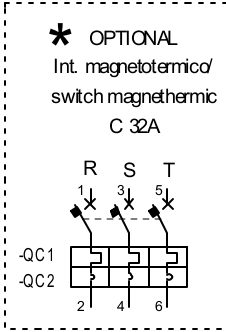
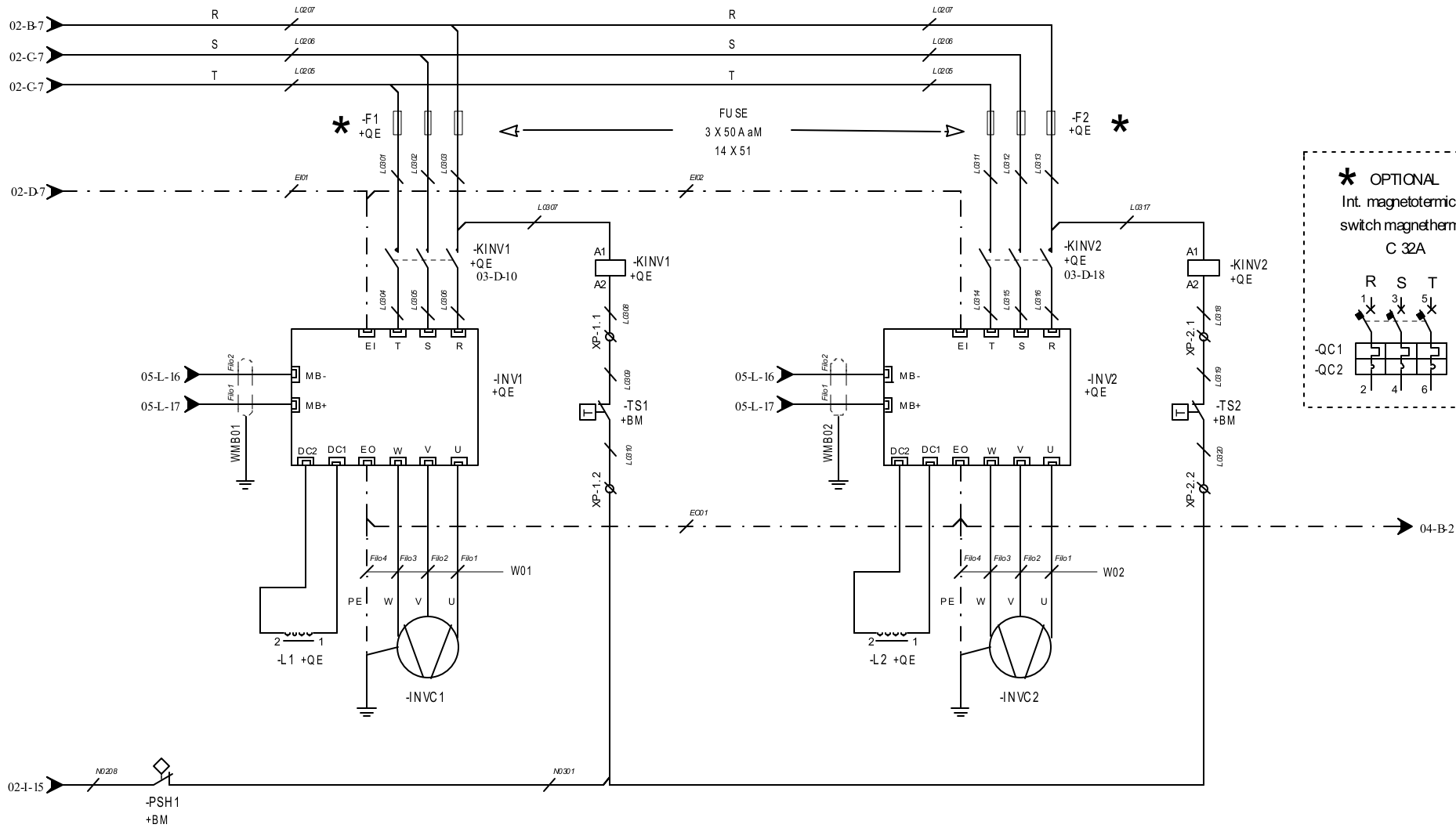


NON FORNITO /
NOT SUPPLIED
OBBLIGATORIO /
OBLIGATORY

MAGNETOTERMICO /
MAGNETOTHERMIC

4	28/03/2022	G.V.	M.P.	A.B.	Modificata resistenza KA
5	04/05/2022	G.V.	M.P.	A.B.	Aggiornata nom enclatura
6	30/08/2022	G.V.	M.P.	A.B.	Aggiornata nomenclatura cavi
7	19/12/2022	G.V.	M.P.	A.B.	Corretto simbolo optoisolatore
REV.	DATA	Preparato	Verificato	Approvato	MODIFICHE

MODELLO: EFFIPAC AHP60-70 PSDI	TAGLIA: 0250 - 0260 - 0270	LOC:
CODICE: FF-0076		DATA:
TITOLO:		FOGLIO 02
Schema elettrico funzionale - POTENZA		DI 08



PRESSOSTATO DI
ALTA PRESSIONE/
HIGH PRESSURE SWITCH

INDUTTANZA /
REACTOR

COMPRESSORE 1 /
COMPRESSOR 1

KLIXON 1

INDUTTANZA /
REACTOR

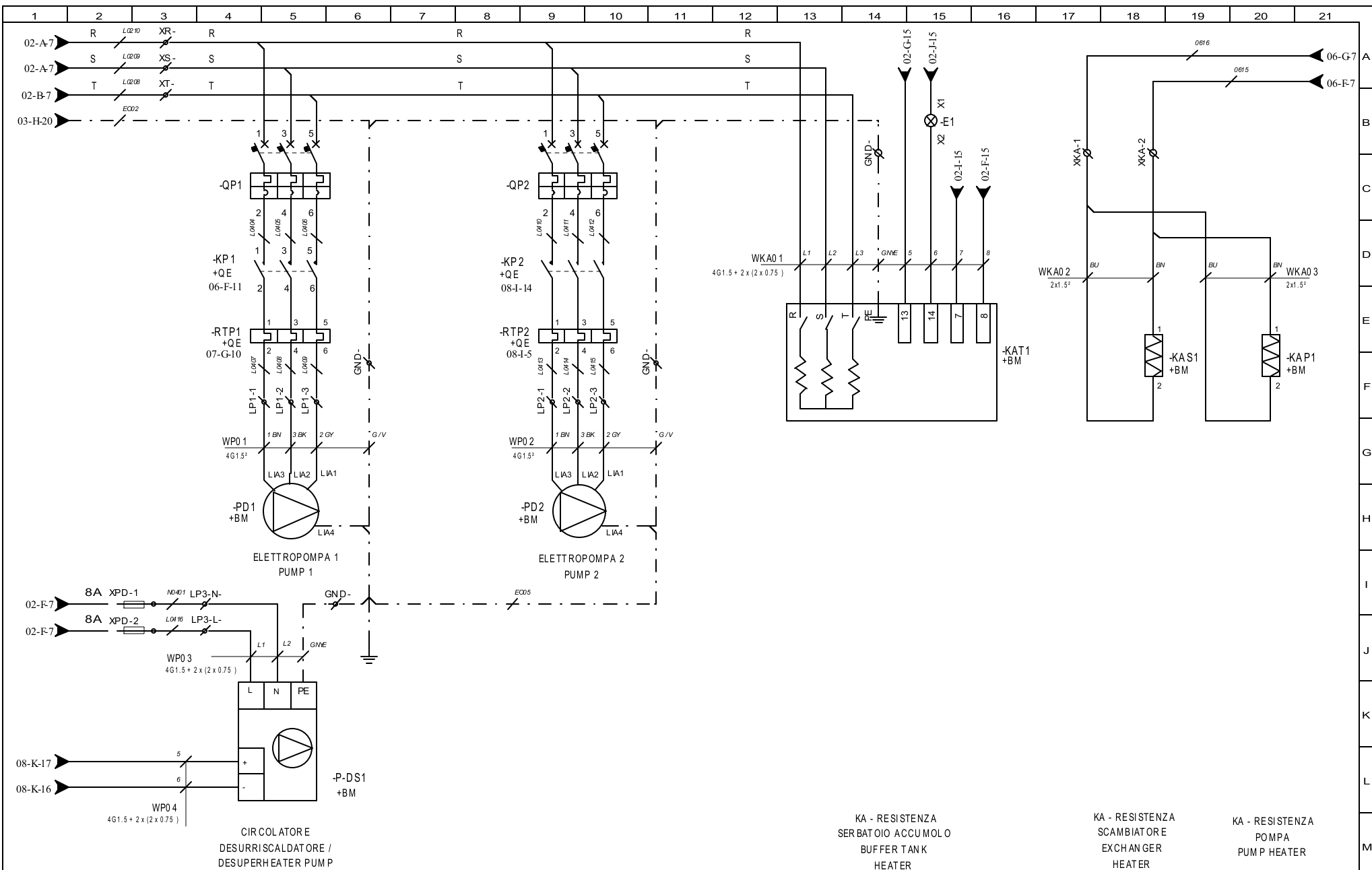
COMPRESSORE 2 /
COMPRESSOR 2

KLIXON 2

- ⚡ 03-D-7
- ⚡ 03-D-7
- ⚡ 03-D-7
- ⚡ 07-I-6

- ⚡ 03-D-15
- ⚡ 03-D-15
- ⚡ 03-D-15
- ⚡ 07-I-9

4	28/03/2022	G.V.	M.P.	A.B.	Modificata resistenza KA	MOD ELL O : EFFIPAC AHP60-70 PS PD	TAGLIA : 0250 - 0260 - 0270	LOC :
5	04/05/2022	G.V.	M.P.	A.B.	Aggiornata nom enclatura	CODICE : FF-0076		DATA :
6	30/08/2022	G.V.	M.P.	A.B.	Aggiornata nome nclatura cavi	TITOLO :		FOGLIO 03
7	19/12/2022	G.V.	M.P.	A.B.	Corretto simbolo optoisolatore	Schema elettrico funzionale - POTENZA		DI 08
REV.	DATA	Preparato	Verificato	Approvato	MODIFICHE			

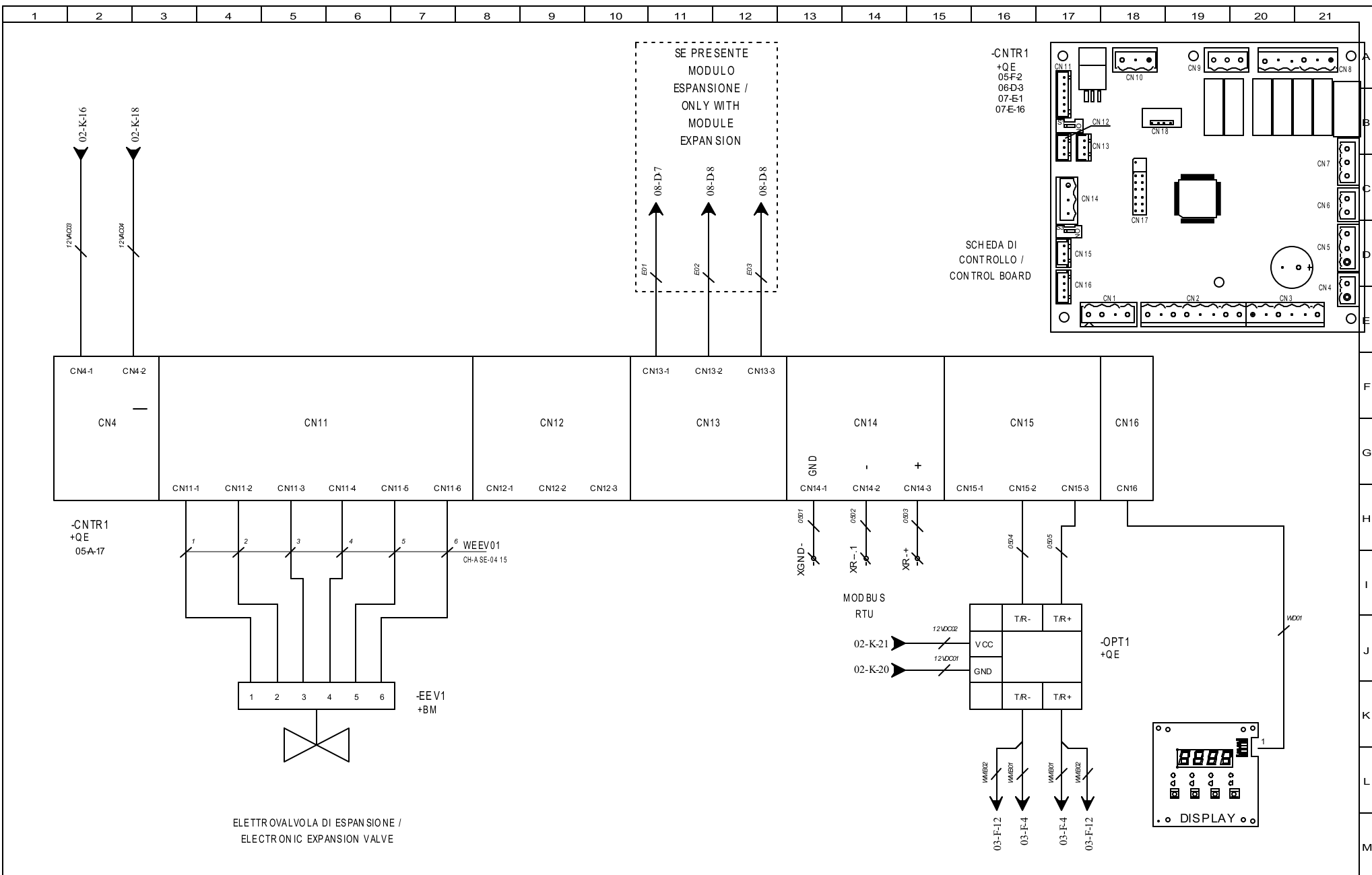


KA - RESISTENZA
SERBATOIO ACCUMOLO
BUFFER TANK
HEATER

KA - RESISTENZA
SCAMBIATORE
EXCHANGER
HEATER

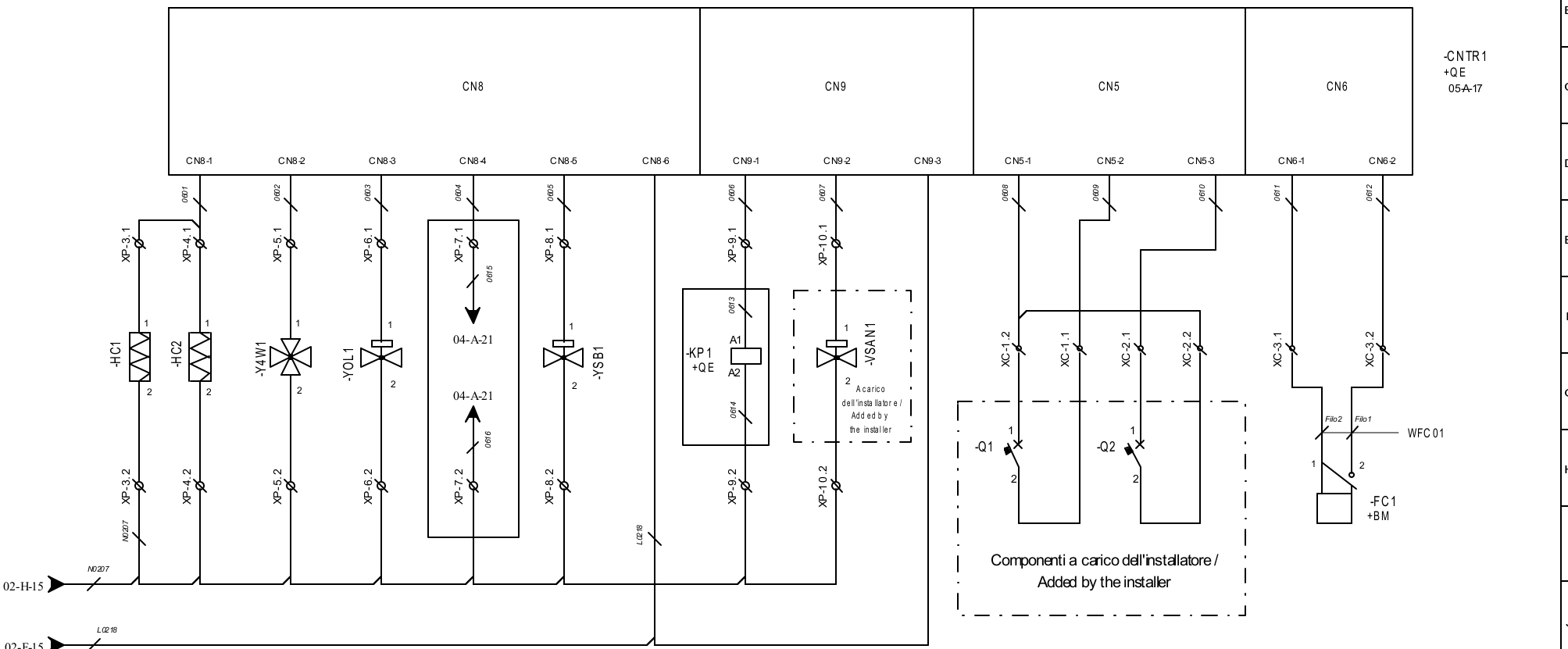
KA - RESISTENZA
POMPA
PUMP HEATER

4	28/03/2022	G.V.	M.P.	A.B.	Modificata resistenza KA	MOD ELLLO: EFFIPAC AHP60-70 PS PD	TAGLIA: 0250 - 0260 - 0270	LOC:
5	04/05/2022	G.V.	M.P.	A.B.	Aggiornata nomenclatura	CODICE: FF-0076		DATA:
6	30/08/2022	G.V.	M.P.	A.B.	Aggiornata nomenclatura cavi	TITOLO:		FOGLIO 04
7	19/12/2022	G.V.	M.P.	A.B.	Corretto simbolo optoisolatore	Schema elettrico funzionale - OPTIONAL		DI 08
REV.	DATA	Preparato	Verificato	Approvato	MODIFICHE			



4	28/03/2022	G.V.	M.P.	A.B.	Modificata resistenza KA	MOD ELL O : EFFIPAC AHP60-70 PSD PD	TAGLIA: 0250 - 0260 - 0270	LOC:
5	04/05/2022	G.V.	M.P.	A.B.	Aggiornata nom enclatura	CODICE: FF-0076		DATA:
6	30/08/2022	G.V.	M.P.	A.B.	Aggiornata nome nclatura cavi	TITOLO:		FOGLIO 05
7	19/12/2022	G.V.	M.P.	A.B.	Corretto simbolo optoisolatore	Schema elettrico funzionale - CONTROLLO		DI 08
REV.	DATA	Preparato	Verificato	Approvato	MODIFICHE			

Proprietà riservata ai termini di legge. Vietata la riproduzione o diffusione senza autorizzazione scritta.



-CNTR1
+QE
05A-17

- OPTIONAL -
RES. KIT ANTIGELO / ANTI-FREEZE RES.

- OPTIONAL -
AZIONAMENTO POM PA 1 START PUMP 1

RES. CARTER C1 / C1 CRANKCASE RES.
RES. CARTER C2 / C2 CRANKCASE RES.
VALVOLA 4 VIE INVERSIONE DI CICLO / VALVE 4 WAY REVERSE OF CYCLE

VALVOLA SOLENOIDE LINEA OLIO / VALVE SOLENOID OIL LINE
VALV. SOLENOIDE LINEA BYPASS SOTTORAFFREDDAMENTO / SUBCOOLING BYPASS SOLENOID VALVE

ON / OFF INGRESSO DIGITALE DI3 / DIGITAL INPUT DI3

MOD0 ESTATE - INVERNO INGRESSO DIGITALE DI2 / SUMMER - WINTER MODE DIGITAL INPUT DI2

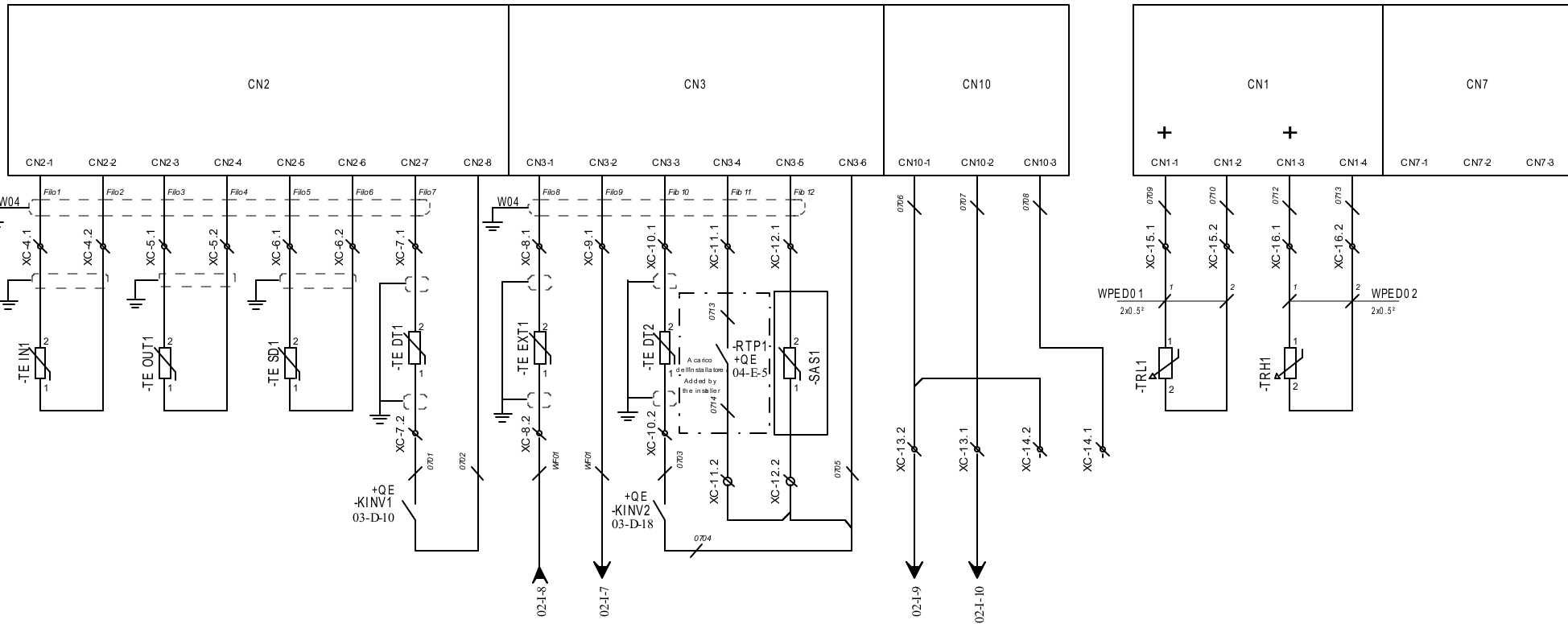
FLUSSOSTATO / FLOW SWITCH



4	28/03/2022	G.V.	M.P.	A.B.	Modificata resistenza KA	MOD ELL O : EFFIPAC AHP60-70 PSD TAGLIA: 0250 - 0260 - 0270	LOC:		
5	04/05/2022	G.V.	M.P.	A.B.	Aggiornata nomenclatura			CODICE: FF-0076	
6	30/08/2022	G.V.	M.P.	A.B.	Aggiornata nomenclatura cavi				TITOLO: Schema elettrico funzionale - CONTROLLO
7	19/12/2022	G.V.	M.P.	A.B.	Corretto simbolo optoisolatore				
REV.	DATA	Preparato	Verificato	Approvato	MODIFICHE				

-CNTR1
+QE
05A-17

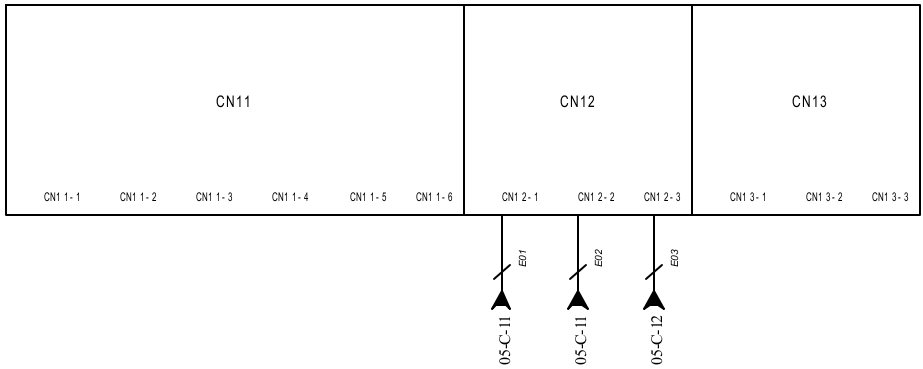
-CNTR1
+QE
05A-17



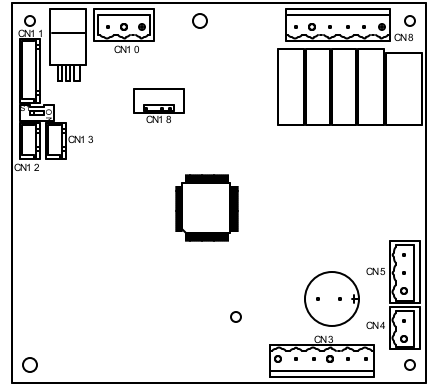
SON DA TEMP. H2O INGRESSO / WATER INLET TEMP. PROBE	SON DA TEMP. H2O USCITA / WATER OUTLET TEMP. PROBE	SON DA TEMP. ASPIRAZIONE / ASPIRATION TEMP. PROBE	SON DA TEMP. SCARICO COM PRESSORE / DISCHARGE TEMP. PROBE	SON DA TEMP. ARIA ESTERNA / EXTERNAL TEMP. PROBE	SON DA TEMP. SCARICO COM PRESSORE / DISCHARGE TEMP. PROBE	TER MICA POM PA 1 / THERMAL PROTECTION PUM P1	OPTIONAL SON DA ACCUMOLO/ TANK PROBE
--	---	--	---	---	---	---	---

TRASD UTTORE BASSA PRESSIONE / LOW PRESSURE TRANSD UCER	TRASD UTTORE ALTA PRESSIONE / HIGH PRESSURE TRANSD UCER
--	--

4	28/03/2022	G.V.	M.P.	A.B.	Modificata resistenza KA	MOD ELL O : EFFIPAC AHP60-70 PS PD TAGLIA : 0250 - 0260 - 0270	LOC : CODICE : FF-0076 TIT OLO : Schema elettrico funzionale - CONTROLLO	DATA : FOGLIO 07 DI 08
5	04/05/2022	G.V.	M.P.	A.B.	Aggiornata nom enclatura			
6	30/08/2022	G.V.	M.P.	A.B.	Aggiornata nome nclatura cavi			
7	19/12/2022	G.V.	M.P.	A.B.	Corretto simbolo optoisolatore			
REV.	DATA	Preparato	Verificato	Approvato	MODIFICHE			

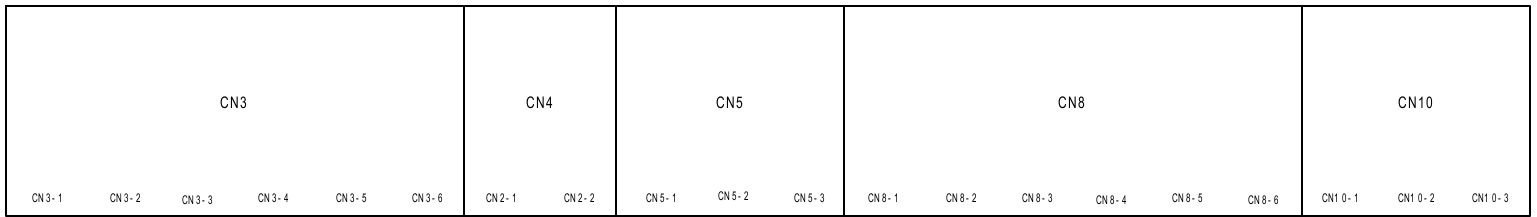


-CNTE1
08A-17

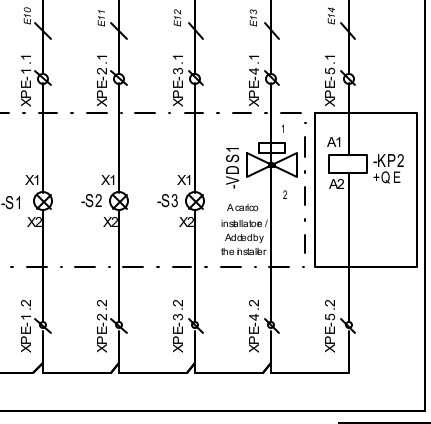
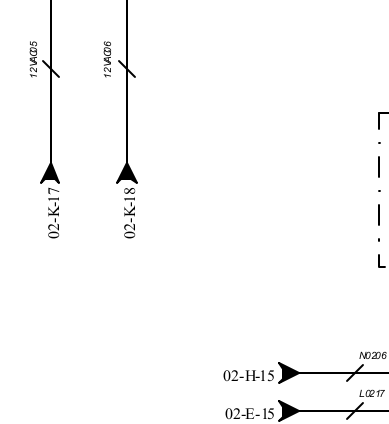
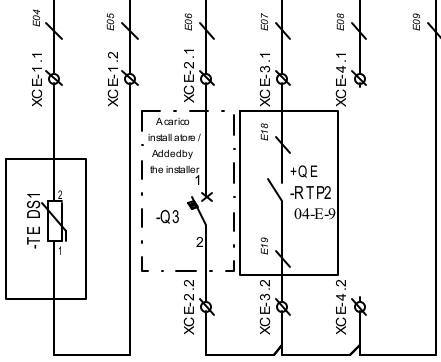


-CNTE1
08-G2
08-C2

SCHEDA
ESPANSIONE /
EXPANSION
BOARD



-CNTE1
08A-17



OPTIONAL
SON DA TEMP.
DESUPERHEATER /
DESUPERHEATER
TEMP. PROBE

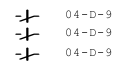
2°
SET POINT

OPTIONAL
TERMICA
POMPA 2 /
THERMAL
PROTECTION
PUMP 2

SILENZ.
VENTILATORE /
SILENT
FAN

SEGNALAZ. ALLARME / STOP / ALARM STOP SIGNAL
SEGNALAZ. SBRINAM. / DEFROST SIGNAL
SEGNALAZ. STAGIONE / SEASON SIGNAL
VALVOLA 2° SET POINT / 2° SET POINT VALVE

- OPTIONAL -
AZIONAMENTO
POMPA 2
START PUMP 2



4	28/03/2022	G.V.	M.P.	A.B.	Modificata resistenza KA
5	04/05/2022	G.V.	M.P.	A.B.	Aggiornata nom enclatura
6	30/08/2022	G.V.	M.P.	A.B.	Aggiornata nome nclatura cavi
7	19/12/2022	G.V.	M.P.	A.B.	Corretto simbolo optoisolatore
REV.	DATA	Preparato	Verificato	Approvato	MODIFICHE

MODELLO: EFFIPAC AHP60-70 PSD	TAGLIA: 0250 - 0260 - 0270	LOC:
CODICE: FF-0076		DATA:
TITOLO:		FOGLIO 08
Schema elettrico funzionale - OPTIONAL GI		DI 08