

# Sole-Wasser Wärmepumpe Opticalor Standard EVI

## Bedienungsanleitung



# EG-Konformitätserklärung

Der Hersteller

Ygnis AG  
Wolhuserstrasse 31/33  
6017 Ruswil

erklärt hiermit, dass nachstehend beschriebene Maschinen

Opticalor Standard	B12-22 R410EVI
	B12-29 R410EVI
	B12-39 R410EVI
	B12-49 R410EVI
	B12-54 R410EVI
	B12-64 R410EVI
	B12-73 R410EVI
	B12-85 R410EVI
	B12-98 R410EVI

allen grundlegenden Anforderungen der einschlägigen EG-Richtlinien:

EG-Maschinenrichtlinie (98/37/EWG)  
EG-Niederspannungsrichtlinie (73/23/EWG), (93/68/EEC)  
EG-EMV-Richtlinie (89/336/EWG)  
Inverkehrbringen von Bauprodukten 89/106/E  
Druckgeräteverordnung (97/23/EC 3.3)

entsprechen.

Hierfür wurden insbesondere folgende harmonisierte Normen:

EN 378 1994  
EN 60529 1992  
EN 292/T1/T2 1991/1995  
EN 294 1992  
EN 349 1993  
EN 60335/T1/T2-40 1995/1998  
EN 55014 1993  
EN 55014-1/A1 1997  
EN 55014-2 1997  
EN 14511 2004

sowie folgende nationale Normen und Richtlinien:

DIN 8901:2002

angewandt.

Diese Erklärung verliert bei nicht mit dem Hersteller abgestimmten Änderungen an den Maschinen Ihre Gültigkeit.

Ruswil, den 13.10.2020

.....  
Martin Hochuli  
Geschäftsführer

.....  
Daniel Murer  
Projektleiter Wärmepumpen

## Inhaltsverzeichnis

<b>1.</b>	<b>Sicherheitshinweise</b>	<b>5</b>
1.1.	Allgemeines	5
1.2.	Bestimmungsgemäße Verwendung	5
1.3.	Symbolerklärung	5
1.4.	Gefahren	6
1.5.	Anforderungen an das Personal	7
<b>2.</b>	<b>Beschreibung</b>	<b>8</b>
2.1.	Prinzip der Wärmepumpe	8
2.2.	Wärmequellen	8
2.3.	Einsatzbereich	9
2.4.	Beschreibung der Wärmepumpe	9
2.5.	EVU-Sperrzeiten	9
2.6.	Aufheizen von neuen (feuchten) Gebäuden in der kalten Jahreszeit	10
2.7.	Konformität und Zulassungen	10
<b>3.</b>	<b>Lieferung, Transport und Aufstellung</b>	<b>11</b>
3.1.	Lieferumfang	11
3.2.	Anlieferung	11
3.3.	Transport	11
3.4.	Zwischenlagerung	11
3.5.	Aufstellungsort	12
3.6.	Verpackungsmaterial	12
<b>4.</b>	<b>Montage</b>	<b>13</b>
4.1.	Allgemeine Hinweise	13
4.2.	Montageabstände	13
4.3.	Massnahmen zur Verringerung der Schallemission	13
4.4.	Einbindung der Wärmepumpe in die Heizungsanlage	13
4.5.	Demontage und Montage des Gehäuses	13
4.6.	Erforderliche Wasserqualität	14
4.7.	Spülung der Anlage	16
<b>5.</b>	<b>Inbetriebnahme</b>	<b>16</b>
<b>6.</b>	<b>Bedienung</b>	<b>16</b>
6.1.	Wärmepumpenregler Siemens RVS	16
<b>7.</b>	<b>Garantie</b>	<b>17</b>
<b>8.</b>	<b>Wartung</b>	<b>17</b>
8.1.	Allgemeine Pflege	17
8.2.	Wärmepumpe	17
8.3.	Heizungsanlage	17
<b>9.</b>	<b>Ersatzteile</b>	<b>18</b>
<b>10.</b>	<b>Demontage und Entsorgung</b>	<b>18</b>
10.1.	Entsorgung	18
<b>11.</b>	<b>Planungshinweise</b>	<b>19</b>
11.1.	Allgemeiner Hinweis	19
11.2.	Leistung der Wärmepumpe	19
11.3.	Auslegung Erdsonden	19
11.4.	Entlastung und Regeneration von Erdsonden	19
11.5.	Pufferspeicher	20
11.6.	Registerboiler	20
11.7.	Wassserwärmer mit externen Plattentaucher	20
11.8.	Zirkulationsleitung	20
<b>12.</b>	<b>Einsatzgrenzen</b>	<b>21</b>
12.1.	Opticalor Standard Sole-Wasser R410A EVI	21

<b>13.</b>	<b>Technische Daten</b>	<b>22</b>
13.1	Opticalor Standard B12 (22-49) R410EVI	22
13.2	Opticalor Standard B12 (54-98) R410EVI	23
<b>14.</b>	<b>Leistungskurven</b>	<b>24</b>
14.1.	Opticalor Standard B12-22 R410EVI	24
14.2.	Opticalor Standard B12-29 R410EVI	24
14.3.	Opticalor Standard B12-39 R410EVI	25
14.4.	Opticalor Standard B12-49 R410EVI	25
14.5.	Opticalor Standard B12-54 R410EVI	26
14.6.	Opticalor Standard B12-64 R410EVI	26
14.7.	Opticalor Standard B12-73 R410EVI	27
14.8.	Opticalor Standard B12-85 R410EVI	27
14.9.	Opticalor Standard B12-98 R410EVI	28
<b>15.</b>	<b>Abmessung Gehäuse</b>	<b>29</b>
15.1.	Gehäusotyp Opticalor Standard B12 (22-29) R410EVI	29
15.2.	Gehäusotyp Opticalor Standard B12-39 R410EVI	30
15.3.	Gehäusotyp Opticalor Standard B12 (49-98) R410EVI	31
<b>16.</b>	<b>Stromlaufplan Opticalor Standard B12-(22-98) R410EVI</b>	<b>32</b>

## 1. Sicherheitshinweise

### 1.1. Allgemeines

Besten Dank, dass Sie sich für eine Ygnis Wärmepumpe entscheiden haben. Dieses Handbuch gibt Ihnen wichtige Hinweise zum sicheren und effizienten Umgang mit der Ygnis Wärmepumpe. Es gilt als Anleitung zur Montage, zur Inbetriebnahme, zum Betrieb, zur Wartung und zur Demontage und Entsorgung der Wärmepumpe.

Es richtet sich an alle Personen, ob Fachkraft eines Heizung-, Elektro- bzw. Kältefachbetriebes oder Betreiber also Nutzer der Anlage, die an und mit der Anlage arbeiten. Vor Beginn sämtlicher Arbeiten an und mit der Wärmepumpe sind die entsprechenden Kapitel zu lesen, wobei unbedingt die Sicherheitshinweise zu beachten sind.

Zusätzlich zu den jeweiligen Anlagen, kann es vorkommen, dass sich, je nach Ausführungstyp der Wärmepumpe, in der Anlage weitere beigelegte Dokumentationen wie Anschlusspläne, Stromlaufpläne, etc. befinden. In diesem Fall sind die der Anlage beigelegten Dokumente vorrangig zu beachten.

Das Handbuch ist Bestandteil der Wärmepumpe und sollte während der gesamten Nutzungsdauer der Wärmepumpe für jeden, der an der Anlage arbeitet oder diese bedient, ohne Verzögerung zugänglich sein.

Zusätzlich zu dieser Betriebsanleitung muss ihnen die Betriebsanleitung des Heizungs- und Wärmepumpenreglers vorliegen.

### 1.2. Bestimmungsgemäße Verwendung

Die Ygnis-Wärmepumpe ist ein hochwertiges Erzeugnis, das nach neuesten Erkenntnissen der Wissenschaft und Technik entwickelt und erstellt wurde. Das Gerät entspricht den gültigen Richtlinien und Normen und ist mit dem CE-Kennzeichen versehen.

Die Wärmepumpe ist als Wärmeerzeuger für geschlossene Warmwasserzentralheizungsanlagen und für die zentrale Warmwasserbereitung vorgesehen. Die Kälteleistung kann für die Gebäudekühlung genutzt werden.

Eine andere und/oder darüberhinausgehende Nutzung der Wärmepumpe gilt als nicht bestimmungsgemäss.

Für Schäden, die aus einer nicht bestimmungsgemässen Nutzung entstehen, haftet die Ygnis AG nicht.

### 1.3. Symbolerklärung

Im Handbuch werden folgende Symbole verwendet:



Hinweise und praktische Tipps



Sicherheitshinweise

**Warnung!** Hinweise, die Ihrer persönlichen Sicherheit dienen.

**Achtung!** Hinweise zur Vermeidung von Schäden an der Wärmepumpe.

### 1.4. Gefahren

Bei einer ordnungsgemässen Installation der Wärmepumpe und deren Zubehörteile durch eine Heizungsfachfirma kann davon ausgegangen werden, dass die Wärmepumpe störungsfrei, sicher und weitestgehend wartungsfrei arbeitet. Eine offensichtliche Gefahr besteht beim bestimmungsgemässen Gebrauch der Wärmepumpe in aller Regel nicht. Dennoch kann es in bestimmten Situationen zu einer Gesundheitsgefährdung kommen.

#### 1.4.1. Elektrischer Strom

##### Gefahr für Mensch und Maschine



Für Arbeiten an elektrischen Baugruppen ist aus Gründen des Unfallschutzes unbedingt die gesamte Anlage stromlos zu schalten.

Bei Beschädigungen der Isolation an den Stromleitungen oder nicht befestigten Strom führenden Leitungen muss das Gerät sofort stromlos geschaltet werden. Ein entsprechender Fachmann ist mit der Schadensbehebung zu beauftragen.

Nach Arbeiten an der Elektroanlage ist unbedingt die richtige Drehrichtung des Verdichters der Wärmepumpe zu überprüfen (Rechtsdrehfeld), da sonst Schäden und Garantieverlust an der Wärmepumpe entstehen können.

#### 1.4.2. Hohe Temperaturen

##### Verbrennungsgefahr



Es besteht eine akute Verbrennungsgefahr durch heisse Oberflächen und Bauteile. Bei Arbeiten an der Anlage ist zu beachten, dass diese mindestens 30 min stromlos geschaltet ist bzw. alle Anlagenbauteile auf Umgebungstemperatur abgekühlt sind.

Arbeiten an der Wärmepumpenanlage sind grundsätzlich nur von fachkundigem Personal vorzunehmen.

##### Verbrühungsgefahr



Ebenfalls besteht eine akute Verbrühungsgefahr durch heisses Wasser (beim Einsatz von Heissgasentwärmung und Hochtemperatur-Wärmepumpen von mindestens 65 °C).

#### 1.4.3. Kältemittel

##### Lebensgefahr



Das verwendete Kältemittel (R407C, R410A oder R134a) ist schwerer als Luft. Durch die Verdrängung der Luft kann es in kleinen Räumen und in tiefer gelegenen Aufstellorten zu Sauerstoffmangel kommen.

Bei auftretenden Leckagen des Kältemittelkreislaufs ist die Anlage ausser Betrieb zu nehmen, der Raum zu belüften und schnellstmöglich zu verlassen.

Eine Reparatur des Kältekreislaufs durch eine Kältefachfirma ist umgehend zu veranlassen.

Gefüllte Leitungen dürfen nicht geöffnet werden. Das Kältemittel darf nicht in die Atmosphäre gelangen und kann bei Hautkontakt schwere Verletzungen (Erfrierungen) verursachen.

#### 1.4.4. Heizwasser

##### Vergiftungsgefahr



Die Verwendung von Heizwasser für den Lebensmittelbereich kann zu Vergiftungen führen. Es ist unter keinen Umständen als Trinkwasser zu verwenden, da es durch gelöste Ablagerungen aus dem Heizungskreislauf verunreinigt ist.

### 1.4.5. Legionellen

#### Vergiftungsgefahr



Die Installation des Brauchwassererwärmers (Brauchwasserspeichers) und des Brauchwassernetzes erfolgt in den meisten Fällen mit Kupferrohren. Kupferleitungen wirken einem verstärkten Legionellenwachstum entgegen.

Unter ungünstigen Bedingungen können jedoch Legionellen und andere Keime in höheren Konzentrationen im Brauchwasserspeicher, überwiegend jedoch in den Rohrleitungen auftreten. Aus diesem Grund muss darauf hingewiesen werden, dass gezapftes Warmwasser als Brauchwasser (Grauwasser, Nutzwasser) anzusehen ist und keine direkte Verwendung als Trinkwasser finden soll. Zur Vorbeugung gegen Legionellen und anderer Krankheitskeime sollte bei Bedarf in periodischen Abständen oder wenn über einen längeren Zeitraum kein Warmwasser abgenommen wurde, die Brauchwassertemperatur auf über 60°C (besser 65°C) gebracht werden. Sollten diese Temperaturen mit der Wärmepumpe nicht erreicht werden können, sind andere Desinfektionsmassnahmen, z.B. der Einbau einer elektrischen Zusatzheizung, vorzusehen. Bei der thermischen Desinfektion sind alle Zapfstellen mit einzubeziehen. Vorhandene Brauchwasserthermostate sind auf die erforderliche Temperatur einzustellen.

Auf die Gefahr einer Verbrühung während des Desinfektionsvorganges wird hiermit besonders hingewiesen.

Weitere Möglichkeiten sowie die Notwendigkeit der Legionellenbekämpfung erfragen Sie bitte bei Ihrem Installateur, der die örtlichen Verhältnisse und die aktuellen Vorschriften kennt.

### 1.5. Anforderungen an das Personal

Jegliche Arbeiten, ob an oder mit der Wärmepumpe, dürfen nur von entsprechend ausgebildetem bzw. eingewiesenem Personal erfolgen.

Hier sind der Anlagebediener und die jeweilige Fachkraft zu unterscheiden.

#### 1.5.1. Anlagenbediener / Nutzer der Wärmepumpenanlage

Dem Nutzer der Wärmepumpenanlage muss spätestens mit der Inbetriebnahme der Wärmepumpe eine ausreichende und verständliche Einweisung in die Handhabung der Anlage gegeben werden. Diese Einweisung muss ihn befähigen, die Funktion der Anlage zu erkennen und Einstellungen am Regler der Anlage auf der Benutzerebene vorzunehmen.

#### 1.5.2. Fachkraft

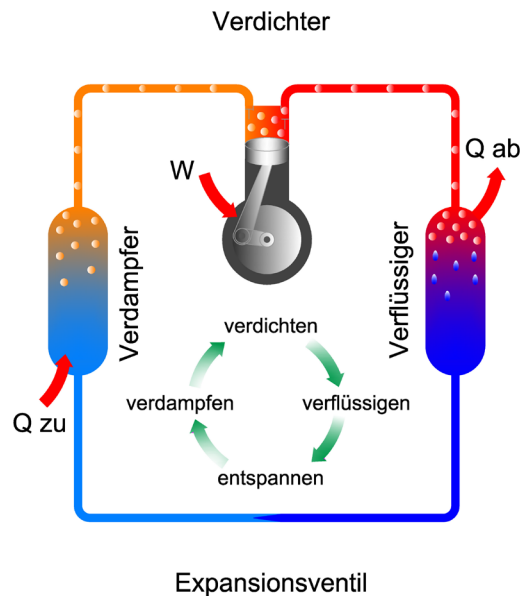
Die Installation, die Erstinbetriebnahme, die Wartung und jegliche anfallenden Reparaturen dürfen ausschließlich von den entsprechend autorisierten Fachkräften vorgenommen werden. Dies gilt für alle Arbeiten an den heizungstechnischen, den hydraulischen, den elektrischen und den kältetechnischen Anlagebestandteilen der Wärmepumpenanlage.

## 2. Beschreibung

### 2.1. Prinzip der Wärmepumpe

Die Wärmepumpe arbeitet nach dem Prinzip des Kühlschranks.

Der Umgebung wird Wärme, durch Wärmeübertragung auf ein Arbeitsmittel, entzogen. Als Umgebung kann für die Wärmepumpe die Außenluft, das Grundwasser oder das Erdreich genutzt werden. Dieses Arbeitsmittel, auch Kältemittel genannt, wird durch Verdichten auf ein höheres Temperaturniveau gebracht, welches dann, durch erneuten Wärmeaustausch, an ein Heizwassersystem übertragen wird.



### 2.2. Wärmequellen

- Luft** Durch Sonne erwärmte Luft ist überall vorhanden. Die Wärmepumpe entzieht selbst bei  $-15^{\circ}\text{C}$  der Aussenluft noch genügend Wärme, die Leistungszahl geht allerdings auch mit sinkender Aussentemperatur zurück. Oft wird aus diesem Grund eine Kombination mit einem zweiten Wärmeträger zur Unterstützung während der kurzen kalten Zeit angestrebt. Die einfache Installation ist ein Vorteil der Luft-Wärmepumpe, da umfangreiche Bodenarbeiten nicht nötig sind.
- Wasser** Grundwasser ist ein sehr guter Wärmespeicher, da es selbst im Winter eine konstante Temperatur von  $7$  bis  $12^{\circ}\text{C}$  hält. Bei annähernd gleichbleibendem Temperaturniveau bleibt demzufolge auch die Leistungszahl der Wärmepumpe ganzjährig günstig. Sowohl die Grundwasserquantität als auch die -qualität sollte bei der Planung berücksichtigt werden. Die Nutzung des Grundwassers als Wärmequelle ist genehmigungspflichtig.
- Erdwärme** Erdwärmekollektor: Die Erdwärme in einer Tiefe von  $1,20\text{m}$  bis  $1,50\text{m}$  ist ganzjährig annähernd gleich. Voraussetzung für die Nutzung eines Kollektors ist ein ausreichend grosses Grundstück (Erdreichfläche ist ca. zwei- bis dreimal so gross, wie die zu beheizende Fläche). Die Entzugsleistung des Kollektors richtet sich nach der Bodenbeschaffenheit, je feuchter der Boden umso höher ist die Entzugsleistung und umso kleiner die Kollektorfläche.
- Erdwärmesonde: Erdwärmesonden, die bis zu  $250$  Meter tief ins Erdreich eingesetzt werden, benötigen einen sehr geringen Platzbedarf. Die Entzugsleistung richtet sich hier ebenfalls nach der Beschaffenheit des Bodens. Erdwärmesonden müssen eventuell von der Wasserbehörde genehmigt werden.
- Abwärme** Jede Art von Abwärme kann als Wärmequelle für den Betrieb einer Wärmepumpe genutzt werden, soweit sich die Nutzung lohnt.



### 2.3. Einsatzbereich

Unter Beachtung der Umgebungsbedingungen, Einsatzgrenzen und der geltenden Vorschriften kann jede Wärmepumpe in neu errichteten oder in bestehenden Anlagen für die Beheizung eingesetzt werden.

### 2.4. Beschreibung der Wärmepumpe

Die Wärmepumpe besteht aus dem Grundgerät, dem Gehäuse und dem jeweiligen Zubehör. Jede Wärmepumpe wird vor Auslieferung einer umfangreichen Funktionsprüfung unterzogen. Sie durchläuft einen vorgeschriebenen Prüfzyklus, in dem sämtliche funktionsrelevanten Parameter geprüft werden. Dazu zählen die Überprüfung des Hochdruck- und Niederdruckwächters, die Kontrolle des Erreichens der vorgegebenen Temperaturen, eine Dichtheitsprüfung sowie die Kältemittelkontrolle.

#### 2.4.1. Grundgerät

Das Grundgerät besteht aus einer auf Schwingungsdämpfern gelagerten Grundplatte, auf der sämtliche kältetechnischen Baugruppen und Sicherheitseinrichtungen montiert und hermetisch verlötet sind. Die Wärmetauscher sowie die Saug- und Heissgasleitung sind isoliert. Die Wärmepumpe ist mit zahlreichen Sensoren ausgestattet, die eine Überwachung aller Anlagenparameter gewährleisten und hohe Zuverlässigkeit garantieren. Die Grenzwerte des Einsatzbereiches werden u.a. durch Hoch- und Niederdruckwächter abgesichert.

Alle Wärmepumpen sind serienmässig mit einer Sanftanlaufsteuerung versehen. Dieser Sanftanlauf reduziert den Bedarf an Einschaltstrom und schont so das Leitungsnetz und die Schaltgeräte sowie den Verdichter. Dadurch kann die Betriebsdauer, d.h. die Lebensdauer, der Wärmepumpe wesentlich erhöht werden.

Das Grundgerät ist als funktionsfähige Einheit elektrisch verdrahtet und geprüft.

#### 2.4.2. Gehäuse

Das Gehäuse, also die Verkleidung, besteht aus einzeln abnehmbaren, pulverbeschichteten und mit Schalldämmung versehenen Stahlblechteilen. In der Frontblende befindet sich der Heizungsregler, welcher über Steckkontakte und flexible Leitungen mit der Elektroanlage des Grundgerätes verbunden ist.

In der Rückwand befinden sich die Öffnungen für die hydraulischen Anschlüsse an die Wärmequellen- und Wärmenutzungs-Anlage.

Durch die vollständige Entkopplung des Körperschalls wird ein minimaler Schallpegel erreicht. Die gute Zugänglichkeit aller Baugruppen vermindert Service- und Reparaturkosten.

### 2.5. EVU-Sperrzeiten



Die meisten Energieversorgungsunternehmen, kurz EVU, bieten den Betreibern von Wärmepumpen Sondertarife an. Das EVU nimmt sich in diesem Fall das Recht heraus, in Lastspitzenzeiten das Versorgungsnetz der Wärmepumpe zu unterbrechen bzw. zu sperren. Während dieser Zeit zeigt die Wärmepumpe den Betriebszustand EVU-Sperre an und steht zur Beheizung des Gebäudes und zur Warmwasserbereitung nicht zur Verfügung. Die Sperrzeiten werden vom EVU vorgegeben und sind auf den Tag zumeist 1-3 Schaltungen aufgeteilt und betragen insgesamt 1-8 Stunden pro Tag.

### 2.6. Aufheizen von neuen (feuchten) Gebäuden in der kalten Jahreszeit



Wärmepumpen werden in aller Regel nicht überdimensioniert, sondern genau auf den Wärmebedarf des fertigen und bewohnten Hauses ausgelegt. Bei einem Neubau ist zu bedenken, dass die Feuchtigkeit aus der Gebäudesubstanz auch in die Innenräume entweicht und ein häufigeres Lüften erforderlich ist. Dadurch kann die gewünschte Raumtemperatur nur recht langsam erreicht werden. Diesen momentanen Mehrbedarf an Heizenergie kann die Wärmepumpe nur durch längere Einschaltzeiten überbrücken. Hierdurch kann es in Einzelfällen zu einem vorübergehenden Erschöpfen der Wärmequelle kommen. Aus diesem Grund müssen für die Zeit der Baukörperaustrocknung zusätzliche Heizmöglichkeiten eingeplant werden.

### 2.7. Konformität und Zulassungen

Dieses Gerät erfüllt die Anforderungen der harmonisierten EG-Richtlinien, EG-Sicherheitsstandards und produktspezifischen EG-Standard.

### 3. Lieferung, Transport und Aufstellung

#### 3.1. Lieferumfang

Die Wärmepumpe verlässt unser Haus auf einer Holz- oder Kunststoffpalette, durch Kunststoffolie und/oder Kartonage geschützt.

#### 3.2. Anlieferung

Die Lieferung ist bei Erhalt unverzüglich auf Vollständigkeit und Transportschäden zu prüfen. Bei erkennbaren Transportschäden ist die Lieferung nur unter Vorbehalt anzunehmen, der Schadensumfang ist auf den Transportunterlagen oder auf dem Lieferschein des Transporteurs zu vermerken und die Reklamation ist einzuleiten.



**Jeden Mangel reklamieren, sobald er erkannt ist! Schadensersatzansprüche können nur innerhalb der jeweiligen Reklamationsfristen gemäss der allgemeinen Geschäftsbedingungen geltend gemacht werden!**

#### 3.3. Transport

Die Wärmepumpe wird auf einer Holz- oder Kunststoffpalette angeliefert und ist auf dieser mit Schrauben zur Transportsicherung befestigt. Die Wärmepumpe sollte vorrangig stehend transportiert werden. **Sie darf auf keinen Fall weiter als 30° geneigt werden.** Beim Transport der Wärmepumpe sind die Hinweise und Symbole auf der Verpackung zu beachten.

Für den Transport sind mindestens 2 Personen und geeignete Hilfsmittel (Hubwagen Sackkarre, Tragegurte) notwendig.

Das Gerät darf keinen harten Stößen ausgesetzt werden. Kraftanwendungen dürfen nur am Trägerrahmen erfolgen.



**Die Bauteile sowie die Verrohrung des Kältekreises, der Heizungsseite und der Wärmequellenseite dürfen nicht zu Transportzwecken genutzt werden. Kraftanwendung unbedingt nur an der Grundplatte oder am Trägerrahmen ausüben!**

#### 3.4. Zwischenlagerung

Sollte eine vorübergehende Lagerung notwendig sein, sind bei der Auswahl des Lagerplatzes folgende Punkte zu beachten:



**Temperaturbereich +3°C ... 40°C;  
staubfreie Umgebung;  
geschützt vor Spritzwasser.**

Die Lagerung sollte eine Zeitspanne von 3 Monaten nicht überschreiten.

### 3.5. Aufstellungsort

Die Ygnis-Wärmepumpe ist für die Aufstellung in geschlossenen Räumen vorgesehen.  
Der Aufstellungsort muss folgenden Bedingungen genügen:



**Betriebstemperatur +5°C ... 45°C;**  
**trocken, frostsicher, gut be- und entlüftet;**  
**kein starker Staubbefall;**  
**keine hohe Luftfeuchtigkeit;**  
**keine Luftverunreinigungen durch Halogenkohlenwasserstoffe (Lösungsmittel, Kleber u.a.)**  
**keine Schwefelverbindungen;**  
**keine entzündlichen Materialien in der Nähe**  
**vibrations- und schwingungsfrei.**  
**Der Grenzwert des Kältemittels muss eingehalten werden**

Folgender Grenzwert ist zu überprüfen:

Kältemittel	Grenzwert (RCL)
R 134a	0.21 kg/m <sup>3</sup>
R 407C	0.27 kg/m <sup>3</sup>
R 410A	0.39 kg/m <sup>3</sup>

Andere Kältemittel-Grenzwerte auf Anfrage bzw. gemäss EN 378-1:2016

Kann der Grenzwert nicht eingehalten werden, helfen wir gerne weiter.

Zur Vermeidung bzw. Verringerung der Geräuschübertragung durch Luft- und Körperschall muss der Aufstellungsort gesondert betrachtet werden.

Im Bereich der Stellfläche der Wärmepumpe sollte der Untergrund massiv ausgebildet sein. Herkömmlicher Estrich mit Trittschalldämmung erfüllt diese Anforderungen nicht. Weiter dürfen im Bereich der Wärmepumpe keine Fussbodenheizung und/oder andere Leitungen verlegt sein.

Bei Objekten mit erhöhten Schallanforderungen wird ein schwimmend gelagerter Aufstellsockel (Schwerbeton auf Gummi) empfohlen, um eine Reduzierung der Körperschallübertragung zu erreichen.

### 3.6. Verpackungsmaterial

Das Verpackungsmaterial sollte nach Möglichkeit erst kurz vor der Montage entfernt werden.  
Die gesamten Verpackungsmaterialien (Kartonagen, Einlegezettel, Kunststofffolien und -tüten) sind vollständig recyclingfähig und den entsprechenden Entsorgungssystemen zuzuführen.



**Erstickengefahr durch Kunststofffolien!**  
**Kunststofffolien können für Kinder zu einem gefährlichen Spielzeug werden.**  
**Verpackungsmaterial darf deshalb nicht achtlos liegengelassen werden.**

## **4. Montage**

### **4.1. Allgemeine Hinweise**



**Die Installation der Wärmepumpenanlage hat unbedingt und ausschließlich von autorisiertem Fachpersonal zu erfolgen!**

**Insbesondere sind die Vorschriften des Heizungs- und Sanitärgewerbes, sowie der Elektrotechnik (Potentialausgleich, EVU-Anschlussbedingungen, SIA, SVGW, SWKI, EN usw.) zu beachten. Für Arbeiten am Kältemittelkreis sind weitere gesonderte Qualifikationen nachzuweisen.**

### **4.2. Montageabstände**

Um eine gute Zugänglichkeit zur Wärmepumpe für Arbeiten, d.h. Montage, Inbetriebnahme, Wartung oder Reparatur, zu gewährleisten, müssen Mindestabstände eingehalten werden. Der Abstand zu angrenzenden Wänden oder anderen Geräten ist den technischen Daten zu entnehmen.

### **4.3. Massnahmen zur Verringerung der Schallemission**

Ein wichtiges Kriterium beim Einbau und dem Betrieb der Wärmepumpe ist die Minimierung der Schallemission. Eine Maschine, die sich bewegt, in diesem Fall der Verdichter der Wärmepumpe, erzeugt immer einen bestimmten Schallpegel. Um diesen Geräuschpegel so niedrig wie möglich zu halten, bedarf es einiger Vorkehrungen und Massnahmen bei der Installation und Montage der Wärmepumpe.

Der Hersteller unternimmt schon ab Werk eine Vielzahl von Massnahmen, um den Schallpegel zu minimieren:

- schwingungsgedämpfter Aufbau des Verdichters;
- schwingungsgedämpfter Aufbau der Trägergrundplatte;
- Schalldämmung des Gehäuses;
- Schallentkopplung des Gehäuses der Wärmepumpe;
- schwingungs- und schallmindernde Anschlüsse;
- optimierte Leitungsführung.

Weitere Massnahmen zur Unterdrückung der Schallausbreitung müssen vom Installateur vor Ort vorgenommen werden. Dazu zählen folgende Punkte:



- Anschlüsse der Wärmepumpe nicht starr mit den Rohrleitungen der Hausinstallation verbinden;**
- Schläuche der Wärmepumpe nicht knicken, Anschlüsse in einem weitläufigen Radius verlegen;**
- Vorhandene Stellfüsse nicht bis zum Anschlag herausdrehen, sondern nur zum Ausrichten der Wärmepumpe nutzen;**
- Rohrleitungsführungen bzw. -befestigungen an Leichtbauwänden vermeiden;**

### **4.4. Einbindung der Wärmepumpe in die Heizungsanlage**

Die Effizienz einer Wärmepumpe ist nicht nur vom COP, sondern auch von der hydraulischen Einbindung abhängig. Ungünstige Einbindungen verschlechtern die Jahresarbeitszahl.

### **4.5. Demontage und Montage des Gehäuses**

Das Gehäuse der Wärmepumpe dient als Schalldämmhaube. Ab Werk wird die Wärmepumpe mit montiertem Gehäuse ausgeliefert. Für die Elektroanschlüsse ist es notwendig, ein Teil des Gehäuses der Wärmepumpe zu demontieren. Das Gehäuse der Wärmepumpe darf nur durch Fachleute geöffnet werden.

### 4.6. Erforderliche Wasserqualität

#### 4.6.1. Füll- und Umlaufwasser

##### Erstfüllung:

Gesamthärte:	< 5 °fH (100 mg äq. CaCO <sub>3</sub> /l; 84 mg MgCO <sub>3</sub> /l)
EL Leitfähigkeit:	< 200 s/cm

##### Nachfüllungen:

Gesamthärte:	<1 ° fH (10 mg äq. CaCO <sub>3</sub> /l; 8.4 mg MgCO <sub>3</sub> /l)
EL Leitfähigkeit:	< 100 s/cm

##### Anlagewasser:

Gesamthärte:	<5 ° fH
pH-Wert (20°C):	8.2 – 10
Phosphate (PO <sub>4</sub> ):	< 30 mg/l
Chloride (Cl):	< 50 mg/l
Sauerstoff (O <sub>2</sub> ):	< 0.1 mg/l
EL Leitfähigkeit	< 200 s/cm

Im Weiteren verweisen wir auf die Richtlinien SWKI BT 102-01

#### 4.6.2. Erforderliche Wasserqualität bei Grundwasser als Wärmequelle

Bei Anlagen, welche auf der Seite Quelle direkt mit Grundwasser betrieben werden, ist eine Wasseranalyse erforderlich. Diese Wasseranalyse ist durchzuführen, nachdem mit den Behörden die ersten Abklärungen getroffen wurden und der Standort der Bohrung endgültig definiert wurde.

Der Bericht der Wasseranalyse muss spätestens mit der Bestellung der Wärmepumpe abgegeben werden.



**Die Temperaturen und die Einhaltung vom Wasserdurchsatz sind zu überwachen. Es wird empfohlen geeignete Filteranlagen mit einer Maschenweite von mind. 600 µm einzubauen.**

Die nachfolgende Tabelle zeigt, was für Wasserbestandteile untersucht werden müssen und was für Werte unproblematisch sind bzw. Probleme machen können.

## Sole-Wasser Wärmepumpe Opticalor Standard EVI

Richtwerte für Wasserbestandteile um Korrosionsbeständigkeit der Edelstahl-Plattenwärmetauscher (AISI 316 und Kupfer) zu gewährleisten

Wasserbestandteile	Konzentration (mg/l)	SS AISI 316	Kupfer
Organische Elemente		+	0
Elektrische Leitfähigkeit	<500 $\mu\text{S/cm}$	+	+
-"-	>500 $\mu\text{S/cm}$	+	-
NH <sub>3</sub> (Ammonium)	<2	+	+
-"-	2 - 20	+	0
-"-	>20	+	-
Chlorid	<300	+	+
-"-	>300	0	+
-"-	>1000	-	0
Sulfid, freies Chlorid	<5	0	+
-"-	>5	0/-	0
Eisen gelöst	<10	+	+
-"-	>10	+	0
Freie (aggressive) Kohlenstoffsäuren <20		+	0
-"-	20 - 50	+	-
Mangan (gelöst)	<1	+	+
-"-	>1	+	0
pH-Wert	<6	0	+
-"-	6 - 9	0/+	+
-"-	>9	+	0
Sauerstoff	<2	+	+
-"-	>2	+	+
Sulfat	<70	+	+
-"-	70 - 300	+	0
-"-	>300	-	-
freies Chlor	>5	0/-	0

+ gute Korrosionsbeständigkeit unter normalen Bedingungen

0 Korrosionsprobleme können auftreten, besonders wenn mehrere Faktoren 0 sind

- nicht geeignet

Die serienmäßig verwendeten Edelstahl-Plattenwärmetauscher sind mit Cu-Lot verlötet, so dass der Einfluss auf die Korrosionsbeständigkeit von Cu besonders bedeutsam ist. In Ausnahmefällen kann anstelle der kupfergelöteten Wärmetauscher auch ein nickelgelöteter Verdampfer eingesetzt werden, für den dann nur die Korrosionsbeständigkeit der ersten Spalte massgebend ist.

Bei Einsatz von nickelgelöteten Wärmetauschern als Verdampfer braucht die Spalte "Kupfer" für die Wasserqualität nicht mit betrachtet werden.

### 4.6.3. Verockerung

Das Grundwasser ist in der Zusammensetzung nicht änderbar. Anlagen welche mit Grundwasser oder anderen offenen Wasserkreisläufen betrieben werden, müssen auf die Gefahr einer Verockerung überprüft werden.

Als Verockerung bezeichnet man Ausfällen von Eisenhydroxiden und Mangan (IV)-oxid in Wassergewinnungsanlagen.

Im sauerstofffreien Wasser mit niedrigem pH-Wert können grosse Mengen Eisen (II)-Ionen gelöst sein (bis 100mg/l. Kommt solches Wasser mit Luftsauerstoff in Kontakt, fallen braune Eisenhydroxide aus und lagern sich ab. Diese weichen Ablagerungen aus Eisenocker stellen ein grosses Problem in der Wassergewinnung dar, da sie allen Anlagenteilen wie Brunnen, Pumpen, Rohrleitungen und Wärmetauscher zusetzen.



**Dieser Ablagerungsprozess kann nur verzögert oder an einen anderen Ort verschoben werden. Besteht die Gefahr einer Verockerung, muss die Anlage entsprechend geplant und gebaut werden.**

**Sollte sich der Mehraufwand wirtschaftlich nicht lohnen, ist auf die Nutzung von diesem Grundwasser zu verzichten und es ist eine andere Wärmequelle zu erschliessen.**

Geeignete Systeme sind auf dem Markt verfügbar wie z.B. Vyredox ®.

### 4.7. Spülung der Anlage



Vor der Verbindung der Wärmepumpe mit der Heizungsanlage muss sichergestellt sein, dass alle Verunreinigungen aus den Rohrinstallationen gespült sind. Ist dies nicht der Fall, kann es zu Störungen und Beeinträchtigungen in der Funktion einiger Einbauteile und somit der Wärmepumpe kommen. Als Folge dieser Störungen kann die Wärmepumpe in ihrer Gesamtheit schweren Schaden nehmen.

Die Leitungen der Quellenanlage für Sole/- bzw. Wasser/ Wasser-Wärmepumpen müssen ebenfalls gespült werden.

Sind in der Anlage Filter eingebaut, sind diese nach der Spülung zu reinigen.

## 5. Inbetriebnahme

Die Inbetriebnahme der Wärmepumpe erfolgt durch die Firma Ygnis AG. Die Inbetriebnahme kann auch von der Firma Ygnis autorisiertes und zertifiziertes Fachpersonal durchgeführt werden.

Bevor Sie die Wärmepumpe in Betrieb nehmen, sollten folgende Punkte sichergestellt werden:



**Stellen Sie sicher, dass alle hydraulischen Anschlüsse gemäss der Beschriftung an der Wärmepumpe angeschlossen und dicht sind.**

**Stellen Sie sicher, dass sowohl der Heizkreis als auch der Solekreis sowie eventuell vorhandene Speicher korrekt gefüllt und entlüftet sind.**

**Überprüfen Sie alle Verschraubungen in und an der Wärmepumpe und die dazugehörigen Dichtungen.**

**Um den Solekreis zu entlüften, schliessen Sie alle Sondenkreise und lassen immer nur einen Sondenkreis einzeln zirkulieren. Dies sollte mindestens 30min pro Sondenkreis durchgeführt werden. So wird sichergestellt, dass in jedem Sondenkreis jeweils eine entsprechend hohe Strömungsgeschwindigkeit anliegt, um die darin befindliche Luft zum Entlüfter zu transportieren.**

**Zum Spülen der Soleleitungen und Nachfüllen vom Frostschutzmittel ist das spezielle Werkzeug (Sole-Spül-Pumpe) zu benutzen. Das Frostschutzmittel darf nur vorgemischt ein- bzw. nachgefüllt werden.**

**Die Wärmequelle darf ohne Frostschutzmittel betrieben werden, wenn die minimale Quelltemperatur 100% eingehalten werden kann und die Wärmepumpe für diesen Einsatz speziell bestellt wurde.**

**Vergewissern Sie sich, dass alle elektrischen Anschlüsse korrekt befestigt sind, dass elektrische Spannung und am Verdichter das Rechtsdrehfeld anliegt. Kontrollieren Sie, dass alle Fühler an Ihrem eigentlichen Bestimmungsort angebracht und korrekt angeschlossen sind (Der Aussenfühler muss an der Aussenwand des Gebäudes angebracht sein).**

Bei der Inbetriebnahme der Wärmepumpenanlage muss der Auftraggeber/Anlagenbesitzer anwesend sein. Ein separates Inbetriebnahmeprotokoll muss erstellt werden, in dem alle ausgeführten Arbeiten aufgeführt sind.

## 6. Bedienung

### 6.1. Wärmepumpenregler Siemens RVS

In der Wärmepumpe ist ab Werk ein Wärmepumpenregler eingebaut. Im Normalfall reguliert dieser Regler alle Verbraucher. Bei grösseren Anlagen kann es sein, dass ein Gebäudeleitsystem die Regulierung der Verbraucher übernimmt und die Wärmepumpe bei Bedarf freigibt.

Für den Wärmepumpenregler gibt es eine separate Bedienungsanleitung und wird in dieser Anleitung nicht weiter erklärt.



## 7. Garantie

Die Firma Ygnis verkauft die Produkte an den Heizungsinstallateur. In den allgemeinen Geschäftsbedingungen von Ygnis ist die Garantie geregelt. Sollte der Installateur dem Endkunden darüber hinaus eine Garantie gewährleisten, hat der Endkunde diesen Garantieanspruch beim Installateur anzufordern.

## 8. Wartung

### 8.1. Allgemeine Pflege



Die Oberflächenreinigung der Aussenseite des Geräts können Sie mit einem feuchten Tuch bzw. handelsüblichen Reinigungsmittel machen.

Keine Mittel verwenden, die scheuern, säure- und oder chlorhaltig sind. Solche Mittel würden die Oberfläche zerstören und möglicherweise technische Schäden am Gerät verursachen.

Das Gerät ist nicht geeignet, um es mit einem Wasserschlauch oder Hochdruckreiniger abzuspritzen.

### 8.2. Wärmepumpe



Vor der Übergabe der Wärmepumpenanlage in die Verantwortung des Endnutzers wird durch den Fachinstallateur eine Überprüfung und Einstellung der relevanten Baugruppen durchgeführt und die Inbetriebnahme wird protokolliert.

Umweltfreundlichkeit, Sparsamkeit und geringste Energiekosten werden erreicht, wenn die vorgegebenen Parameter und Betriebswerte eingehalten werden und sich die Anlage in einem guten Zustand befindet.

Obwohl die Wärmepumpenanlage (mit Kältemittelinhalt bis 3kg) unter optimalen Bedingungen über viele Jahre wartungsfrei ist, empfehlen wir eine jährliche Kontrolle der Anlage durch autorisiertes Fachpersonal, um mögliche Störungen frühzeitig zu erkennen. Dabei sollte insbesondere die Dichtheit des Kältekreislaufes sowie aller Medium führenden Anlagenteile überprüft werden.



Ab einem Kältemittelinhalt von über 3kg ist eine Kontrolle gemäss den gültigen Vorschriften notwendig.

Bei der übrigen Wärmepumpenanlage (Quellen- und Heizungsseite) sollten außerdem die Umwälzpumpen, die Ventile und Stelleinrichtungen auf Dichtheit und Funktionstüchtigkeit geprüft werden. Die Strömungswächter sind dabei ebenfalls auf ihre Funktionstüchtigkeit zu kontrollieren.

### 8.3. Heizungsanlage



Gemäss Anweisungen vom Installateur ist die Gesamtanlage regelmässig durch einen Fachmann zu kontrollieren. Dabei wird der Anlagendruck kontrolliert, Filter werden gereinigt, bei Bedarf wird Wasser fachgerecht nachgefüllt, die Anlage wird entlüftet, Reglereinstellungen werden kontrolliert und optimiert.

Weitere Kontrollen können objektbezogen definiert werden und sind entsprechend durchzuführen.

## **9. Ersatzteile**

Alle notwendigen Ersatzteile können bei Ygnis AG, Ruswil bezogen werden. Die Ersatzteilgarantie beträgt mindestens 10 Jahre

## **10. Demontage und Entsorgung**

### **10.1. Entsorgung**

Umweltrelevante Anforderungen, in Bezug auf Rückgewinnung, Wiederverwendung und Entsorgung von Betriebsstoffen und Bauteilen gemäß den gängigen Normen, sind einzuhalten.



**Dabei ist besonders Wert auf eine fachgerechte Entsorgung des Kältemittels zu legen!**

## **11. Planungshinweise**

### **11.1. Allgemeiner Hinweis**

Die hier aufgeführten Planungshinweise geben keine Garantie auf Vollständigkeit. Die Angaben sollen dazu dienen, eine grobe Auslegung machen zu können.

Wir empfehlen, detaillierte Berechnungen bzw. bei komplexen Anlagen ergänzend Simulationen objektbezogen durchzuführen.

Gerne beraten wir Sie und geben objektbezogenen Hinweise, was berücksichtigt werden muss, dass eine Wärmepumpe bzw. eine Gesamtanlage Effizient betrieben werden kann.

Alle Aussagen von Ygnis müssen immer durch den Planer bzw. den Installateur überprüft werden.

### **11.2. Leistung der Wärmepumpe**

Im Normalfall wird die notwendige Leistung der Wärmepumpe für monovalenten Betrieb wie folgt berechnet:

$$Q_{wp} = \frac{(Q_h + Q_{ww} + Q_x) \times 24}{(24 - \text{EVU Sperrzeit})}$$

Q <sub>wp</sub>	Leistung der Wärmepumpe
Q <sub>h</sub>	Leistungsbedarf Gebäude
Q <sub>ww</sub>	Tagesenergiebedarf für das Warmwasser: 24
Q <sub>x</sub>	Zuschlag für z.B. weitere Verbraucher

### **11.3. Auslegung Erdsonden**

Bei einem Wärmeentzug von 35W/m Erdsonde kann im Jahr ca. 60-80kWh Heizenergie entzogen werden.  
Bei einem Kälteentzug von 30W/m Erdsonde kann im Sommer ca. 20-60kWh Kühlenergie entzogen werden.

Ziel:

Die Erdsonden laufen nach 50 Betriebsjahren noch mit Eintritt 0°C / Austritt -3°C

Hinweis:

Der maximale Wärme- bzw. Kälteentzug ist vom Standort abhängig.

Die Erdsondenanlage ist nach SIA 384/6 zu dimensionieren. Anlagen mit mehr als vier Erdsonden werden in dieser Norm nicht abgehandelt. Für solche Anlagen wird eine Simulation mit einer entsprechenden Software empfohlen.

### **11.4. Entlastung und Regeneration von Erdsonden**

Durch einen oder mehrere Wärmepumpenkühler (WPK) können die Investitionskosten und die Effizienz einer Anlage optimiert werden. Geeignete Produkte stehen bei Ygnis zur Verfügung.

Eine Entlastung oder Regeneration kann auch durch WRG aus einer Abluftanlage, aus Abwasser etc. erreicht werden.

Ist eine thermische Solaranlage vorhanden, kann beim Einsatz von geeigneten Kollektoren die überschüssige Sonnenenergie ebenfalls für die Regeneration genutzt werden. Die Vorlauftemperatur auf die Sonden ist dabei auf 25°C zu begrenzen.

### 11.5. Pufferspeicher

Pufferspeicher werden ab 20kW Leistung empfohlen. Gegenüber einem Energiespeicher verfolgt ein Pufferspeicher das Ziel, die Laufzeiten der Wärmepumpe zu optimieren. Dementsprechend müssen Pufferspeicher nicht sehr gross sein.

Folgende Empfehlung wird gemacht:

10-15% vom Norm- Wasserdurchsatz durch die Wärmepumpe gemäss technischen Datenblatt.

### 11.6. Registerboiler

Müssen für den Betrieb einer Wärmepumpe geeignet sein. Das Register muss mindestens die maximale Leistung eines Verdichters übertragen können.

Folgende Empfehlung wird gemacht:

Registerfläche = 0.3m<sup>2</sup>/kW

Ziel:

Es wird eine Warmwassertemperatur erreicht, welche 7K unter der Einsatzgrenze der Wärmepumpe liegt.

### 11.7. Wassererwärmer mit externen Plattentauscher

Müssen für den Betrieb einer Wärmepumpe ausgelegt sein. Der Tauscher muss mindestens die maximale Leistung eines Verdichters gegen Ende der Ladung übertragen können.

Je kleiner die Grädigkeit gewählt wird, desto höhere Warmwassertemperaturen sind möglich und desto effizienter wird die Wärmepumpe.

Folgende Empfehlung wird gemacht:

Grädigkeit 2K

Spreizung 10K

Beispiel:

Primärkreislauf

Eintritt: 60°C

Austritt: 50°C

Sekundärkreislauf

Eintritt: 48°C

Austritt: 58°C

Je nach Konzept des Sekundärkreislaufes hat der Tauscher in der Startphase der Ladung andere Betriebstemperaturen.

Mit dem Produkt Magrosys kann Ygnis alle möglichen Varianten als Kompaktlösung anbieten.

Ziel:

Die Warmwassertemperaturen können ohne häufiges Ein- und Ausschalten des Verdichters erreicht werden.

### 11.8. Zirkulationsleitung

Es wird empfohlen, die Zirkulationsleitung mit mindestens 10K Spreizung zu betreiben.

Im Normalfall reicht es aus, wenn die Zirkulationspumpe taktend betrieben wird. Die Pumpe muss für diese Betriebsart geeignet sein.

Bei Sanierungen mit verzinkten Leitungen wird empfohlen, in der Zirkulationsleitung einen Feinfilter einzubauen.

Ziel:

Die Schichtung im Behälter wird so wenig wie notwendig gestört und durch den Filter wird der Behälter geschützt.

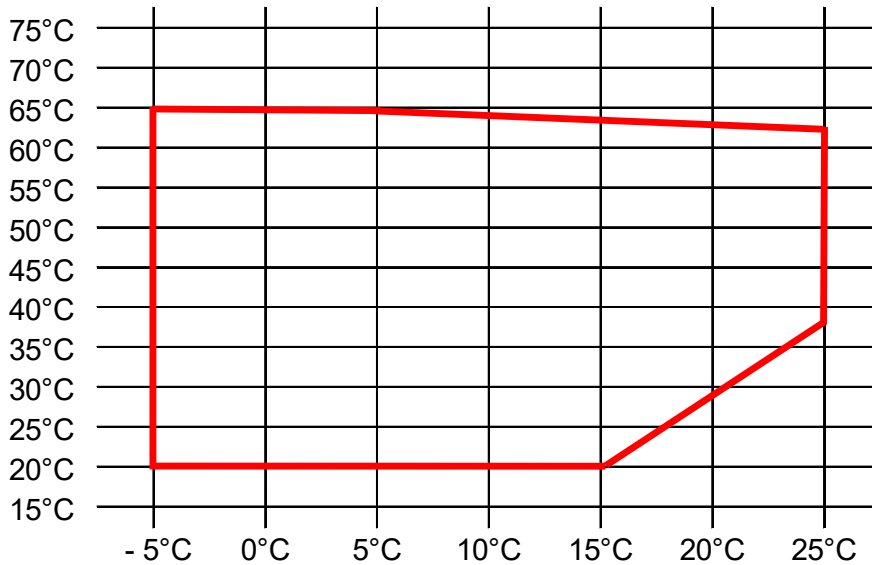
Hinweis:

Es kann sich lohnen, mit einer Warmwasser Wärmepumpe die Zirkulationsverluste aufzuheizen.

## 12. Einsatzgrenzen

### 12.1. Opticalor Standard Sole-Wasser R410A EVI

#### Einsatzgrenze Sole-Wasser R410A EVI



#### **Hinweise:**

Läuft die WP im Dauerbetrieb bei max. Vorlauftemperaturen, empfehlen wir die Auslegung der Verbraucher 5K unter der maximalen Vorlauftemperatur.

Einsatzgrenze nach ChemRRV

Hinweis: Für die Anwendung Klimaanlage ist diese Grafik nicht gültig

Einsatzgrenze nach ChemRRV

<b>Wärmepumpen</b>				
GWP < 1900	zulässig	Luftwärmetauscher für die Wärmeabgabe nicht zulässig wenn Kältemittelmenge > 0.48 kg/kW	nicht zulässig*	R134a, R407C
GWP > 1900	zulässig	Luftwärmetauscher für die Wärmeabgabe nicht zulässig wenn Kältemittelmenge > 0.22 kg/kW	nicht zulässig*	R410A, R427A
	$Q_b \leq 100 \text{ kW}$		$100 \text{ kW} < Q_b \leq 600 \text{ kW}$	$Q_b > 600 \text{ kW}$
<b>Polyvalente Systeme [Heizen und Kühlen gleichzeitig] mit <math>\geq 2</math> Luftwärmetauschern</b>				
GWP < 1900	zulässig	Luftgekühlt nicht zulässig wenn Kältemittelmenge > 0.48 kg/kW	nicht zulässig*	R134a, R407C
GWP > 1900	zulässig	Luftgekühlt nicht zulässig wenn Kältemittelmenge > 0.37 kg/kW	nicht zulässig*	R410A
	$Q_b \leq 100 \text{ kW}$		$100 \text{ kW} < Q_b \leq 600 \text{ kW}$	$Q_b > 600 \text{ kW}$

Quelle: Bundesamt für Umwelt BAFU (Stand April 2018)

## Sole-Wasser Wärmepumpe Opticalor Standard EVI

### 13. Technische Daten

#### 13.1 Opticalor Standard B12 (22-49) R410EVI

Typ				B12-22 R410EVI	B12-29 R410EVI	B12-39 R410EVI	B12-49 R410EVI
Anzahl Kältekreisläufe / Verdichter				1/2	1/2	1/2	1/2
<b>Leistungen</b>							
Heizleistung	EN14511	B0/W35	kW	22.3	28.6	38.6	47.9
Heizleistung	EN14511	B0/W55	kW	22.9	29.4	39.6	48.1
Heizleistung	EN14511	B5/W35	kW	25.6	32.9	44.2	55.8
<b>Kälteleistungen</b>							
Kälteleistung	EN14511	B0/W35	kW	17.5	22.4	30.2	37.4
Kälteleistung	EN14511	B0/W55	kW	15.2	20.3	27.0	32.6
Kälteleistung	EN14511	B5/W35	kW	20.8	26.9	35.9	45.3
<b>Wirkungsgrade</b>							
COP 1VD/2VD	EN14511	B0/W35	-	4.9/4.6	4.9/4.6	4.9/4.6	4.9/4.6
COP 1VD/2VD	EN14511	B0/W55	-	3.2/3.0	3.2/3.0	3.2/3.0	3.1/2.9
COP 1VD/2VD	EN14511	B5/W35	-	5.3/5.0	5.5/5.2	5.3/5.0	5.3/5.0
<b>Leistungsdaten SCOP</b>							
Pdesign / SCOP 35 EN14825	EU-Klima Durchschnitt	-	kW/ -	22.3 / 4.72	28.6 / 4.84	38.5 / 4.76	47.6 / 4.79
Labeling			- / %	A+++ /	A+++ / 194	A+++ / 190	A+++ /
Pdesign / SCOP 55 EN14825			kW/ -	22.9 / 3.79	29.4 / 3.88	39.6 / 3.81	48.1 / 3.95
Labeling			- / %	A+++ /	A+++ / 155	A+++ / 152	A++ / 150
<b>Betriebsdaten</b>							
Heizkreis	20°C – 65°C (Spreizung 10K = 70°C)						
Wärmequelle	-5°C – 25°C						
zusätzliche Betriebspunkte	Siehe Grafik Einsatzgrenzen						
Betriebsdruck	max.	bar	6 bar				
<b>Schall</b>							
Schallleistung	dB(A)			51	52	53	59
<b>Allgemeine Daten</b>							
Gewicht	kg			225	255	275	425
Gehäusegrösse	B	mm	850	850	850	1100	
	L		630	630	750	750	
	H		1270	1270	1270	1270	
Kältemittel	R410A	kg	5.7	6.7	8.5	9.9	
<b>Hydraulik</b>							
Heizung	Anschluss	-	1 1/2"	1 1/2"	1 1/2"	2"	
Durchsatz Heizung	Nom	m³/h	3.0	3.9	3.7	4.6	
Druckverlust Heizung		kPa	20	20	20	20	
Wärmequelle	Anschluss	-	1 1/2"	2"	DN65 VIC	DN65 VIC	
Durchsatz Wärmequelle	Nom	m³/h	4.0	5.1	6.9	8.5	
Druckverlust Wärmequelle		kPa	12	12	12	20	
<b>Elektrik</b>							
Absicherung Wärmepumpe	3x400V	AC	20	25	32	40	
Absicherung Steuerung	1x230V	A	13				
Maximaler Maschinenstrom		A	19	22	32	38	
Leistungsaufnahme	B0/W35	A	9	12	19	24	
Anlaufstrom		A	2x12	2x16	2x26	2x32	
Cos phi							
Letzte Update 28.12.2023							

Alle technischen Daten nach EN14511 + EN14825

## Sole-Wasser Wärmepumpe Opticalor Standard EVI

### 13.2 Opticalor Standard B12 (54-98) R410EVI

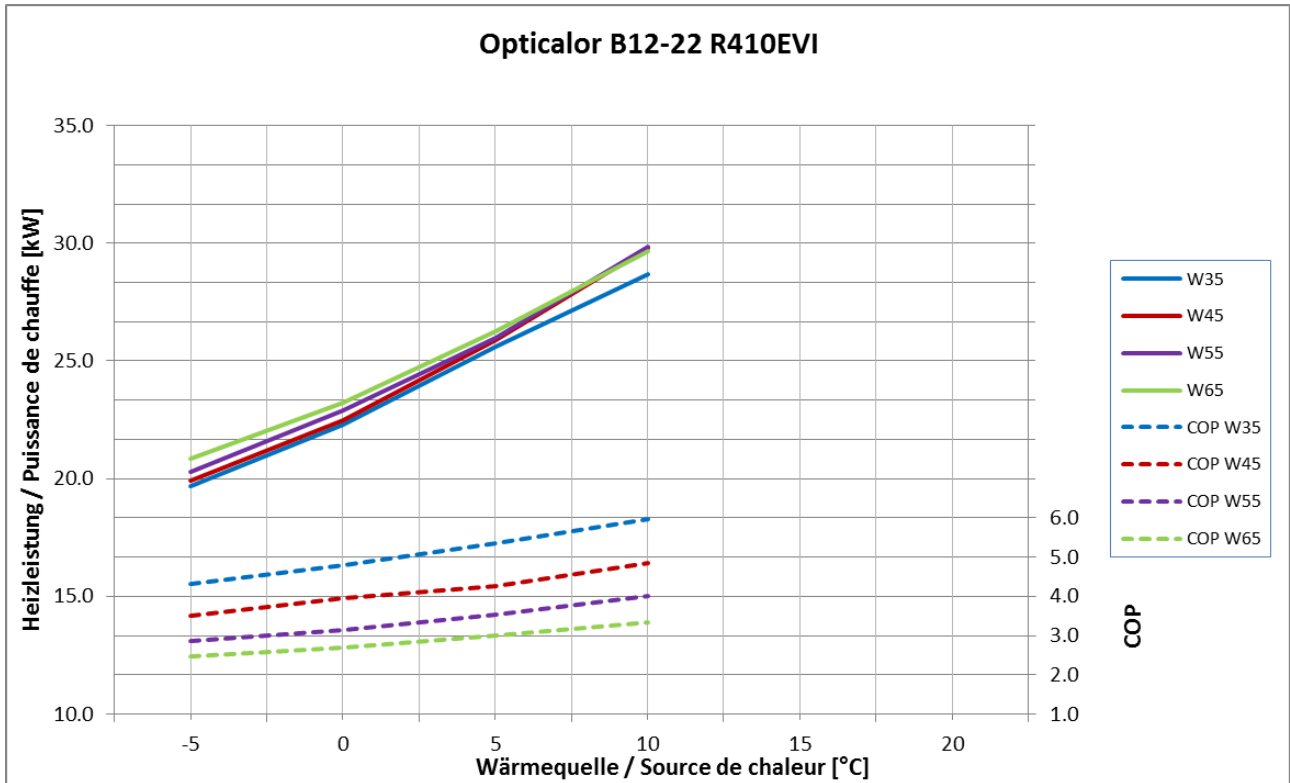
Typ				B12-54 R410EVI	B12-64 R410EVI	B12-73 R410EVI	B12-85 R410EVI	B12-98 R410EVI
Anzahl Kältekreisläufe / Verdichter				1/2	1/2	1/2	1/2	1/2
<b>Leistungen</b>								
Heizleistung	EN14511	B0/W35	kW	54.2	64.3	73.3	83.9	98.2
Heizleistung	EN14511	B0/W55	kW	55.7	66.0	75.2	86.9	101.0
Heizleistung	EN14511	B5/W35	kW	62.2	73.7	83.9	97.0	112.7
Kälteleistung								
Kälteleistung	EN14511	B0/W35	kW	42.4	50.5	57.2	65.6	76.7
Kälteleistung	EN14511	B0/W55	kW	37.1	44.7	50.9	58.8	68.3
Kälteleistung	EN14511	B5/W35	kW	50.0	59.6	67.8	78.4	91.0
<b>Wirkungsgrade</b>								
COP 1VD/2VD	EN14511	B0/W35	-	4.9/4.6	4.9/4.6	4.9/4.6	4.9/4.6	4.9/4.6
COP 1VD/2VD	EN14511	B0/W55	-	3.0/2.8	3.1/2.9	3.1/2.9	3.2/3.0	3.1/2.9
COP 1VD/2VD	EN14511	B5/W35	-	5.1/4.8	5.2/5.0	5.2/5.0	5.2/4.9	5.2/5.0
<b>Leistungsdaten SCOP</b>								
Pdesign / SCOP 35 EN14825			kW/ -	54.2 / 4.57	64.0 / 4.67	73.1 / 4.68	84.5 / 4.68	98 / 4.68
Labeling		EU-Klima Durchschnitt	- / %	A+++ /	A+++ /	A+++ / 187	A+++ / 187	A+++ /
Pdesign / SCOP 55 EN14825			kW/ -	55.7 / 3.66	66.0 / 3.75	75.2 / 3.75	86.9 / 3.75	101 / 3.75
Labeling			- / %	A++ / 146	A++ / 150	A++ / 150	A++ / 150	A++ / 150
<b>Betriebsdaten</b>								
Heizkreis				20°C – 65°C (Spreizung 10K = 70°C)				
Wärmequelle				-5°C – 25°C				
zusätzliche Betriebspunkte				Siehe Grafik Einsatzgrenzen				
Betriebsdruck		max.	bar	6 bar				
<b>Schall</b>								
Schallleistung			dB(A)	57	55	56	56	57
<b>Allgemeine Daten</b>								
Gewicht			kg	420	415	435	445	460
Gehäusegrösse	B		mm	1100	1100	1100	1100	1100
	L			750	750	750	750	750
	H			1270	1270	1270	1270	1270
Kältemittel		R410A	kg	10.2	10.5	11.8	12.9	15.8
<b>Hydraulik</b>								
<u>Heizung</u>	Anschluss	-		2"	2"	DN65 VIC	DN65 VIC	DN65 VIC
Durchsatz Heizung	Nom	m³/h		5.3	6.2	7.1	8.0	9.5
Druckverlust Heizung		kPa		20	20	20	20	20
<u>Wärmequelle</u>	Anschluss	-		DN65 VIC	DN65 VIC	DN65 VIC	DN65 VIC	DN65 VIC
Durchsatz Wärmequelle	Nom	m³/h		9.7	11.4	13.0	14.7	17.4
Druckverlust Wärmequelle		kPa		20	20	20	20	20
<b>Elektrik</b>								
Absicherung Wärmepumpe	3x400V	AC		80	80	80	80	80
Absicherung Steuerung	1x230V	A			13			
Maximaler Maschinenstrom		A		42	52	65	66	75
Leistungsaufnahme	B0/W35	A		25	31	43	44	47
Anlaufstrom		A		2x37	2x49	2x57	2x59	2x64
Cos phi								

Letzte Update 28.12.2023

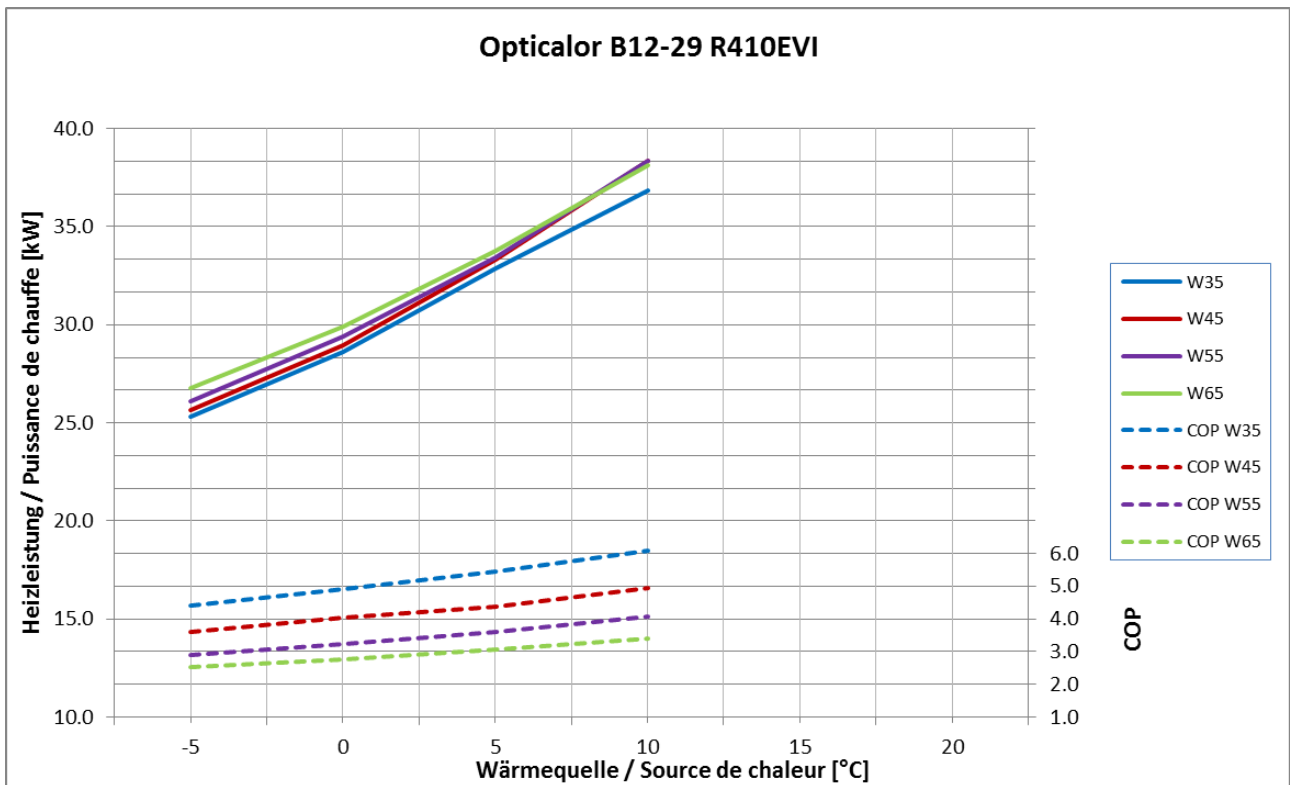
Alle technischen Daten nach EN14511 + EN14825

## 14. Leistungskurven

### 14.1. Opticalor Standard B12-22 R410EVI

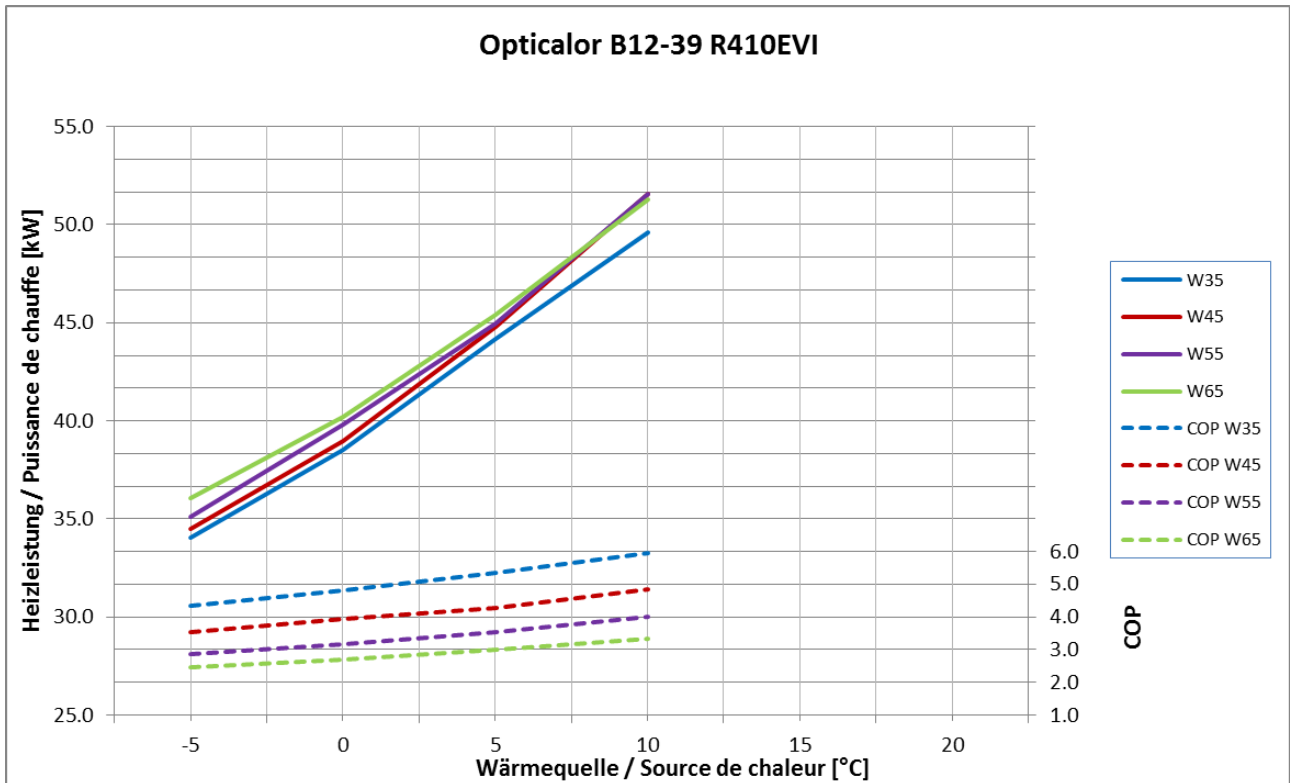


### 14.2. Opticalor Standard B12-29 R410EVI

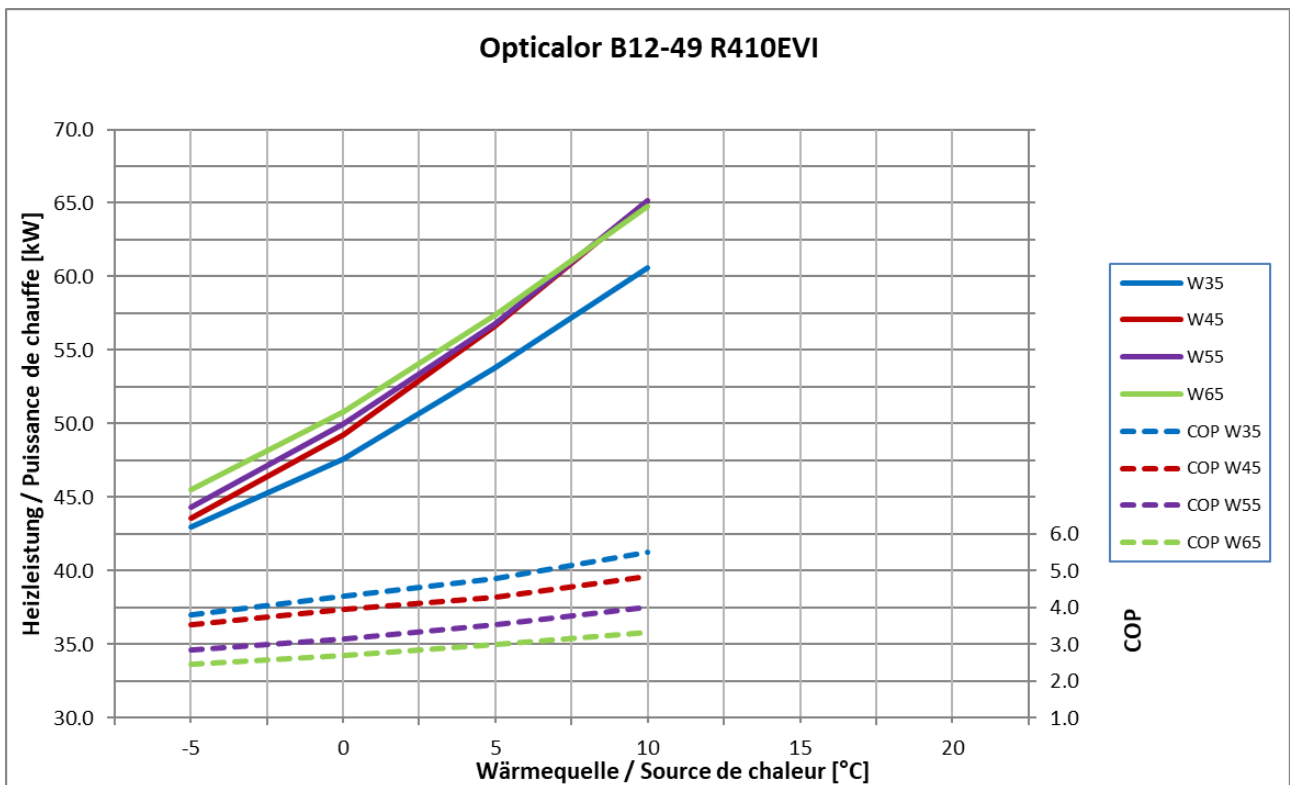




14.3. Opticalor Standard B12-39 R410EVI

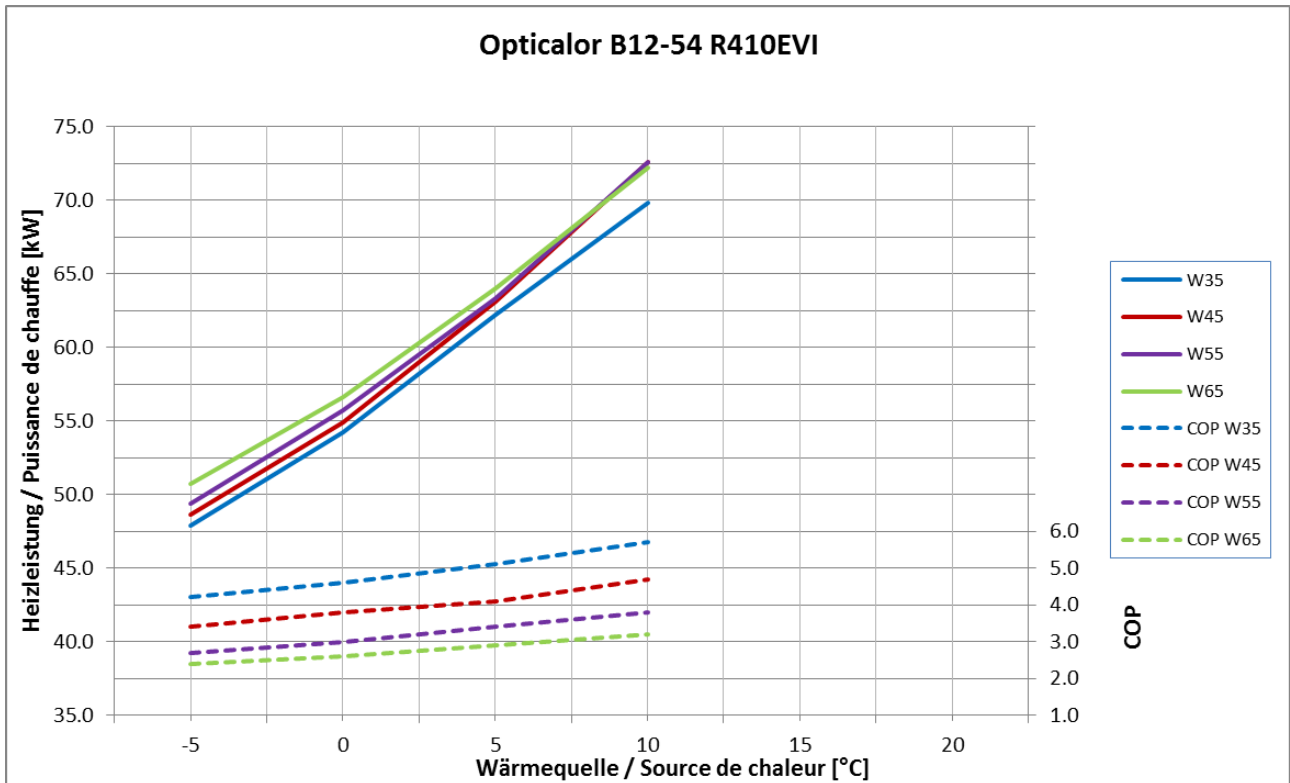


14.4. Opticalor Standard B12-49 R410EVI

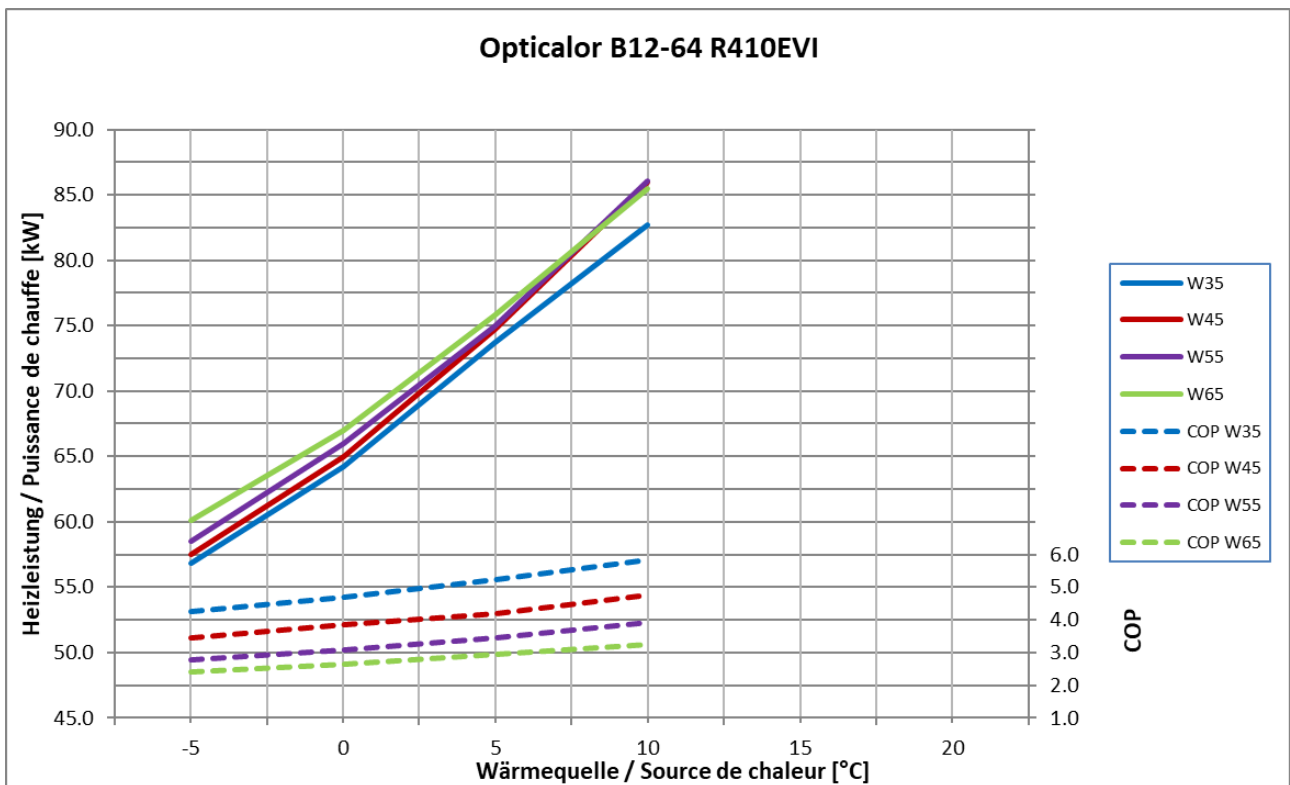


## Sole-Wasser Wärmepumpe Opticalor Standard EVI

### 14.5. Opticalor Standard B12-54 R410EVI

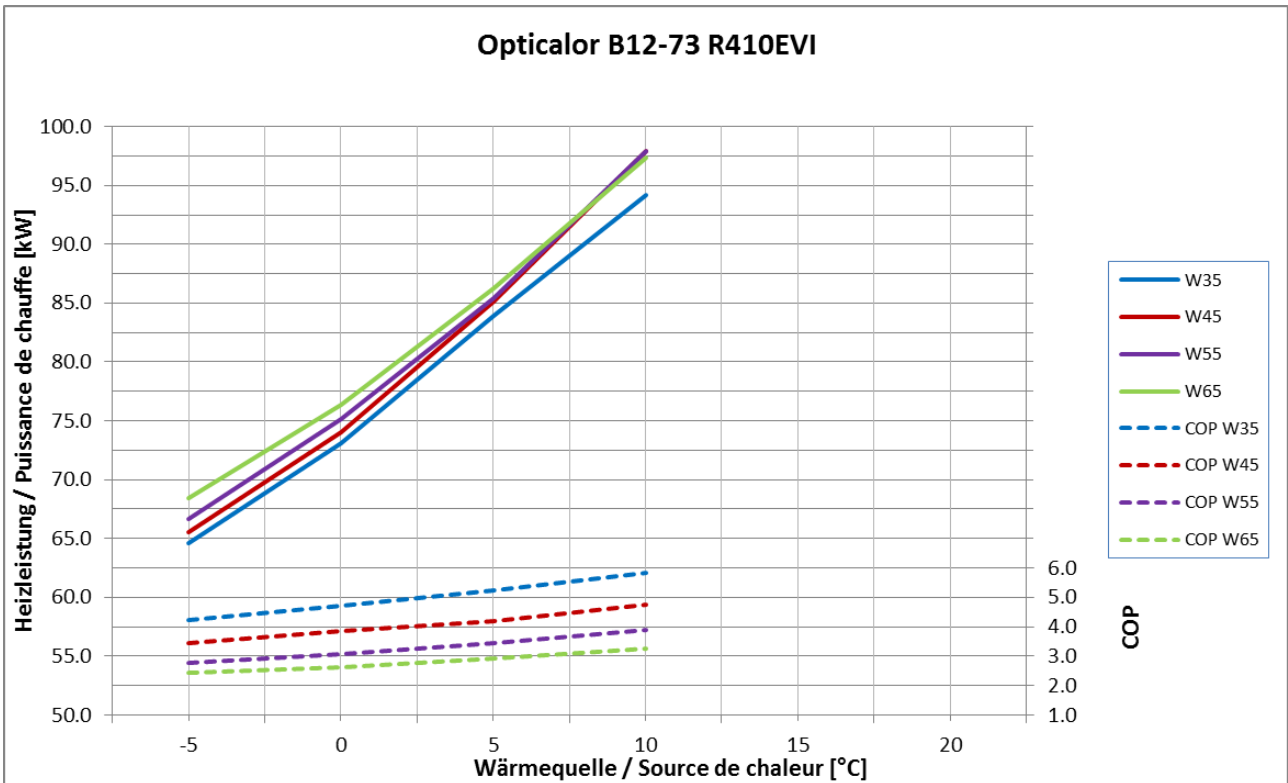


### 14.6. Opticalor Standard B12-64 R410EVI

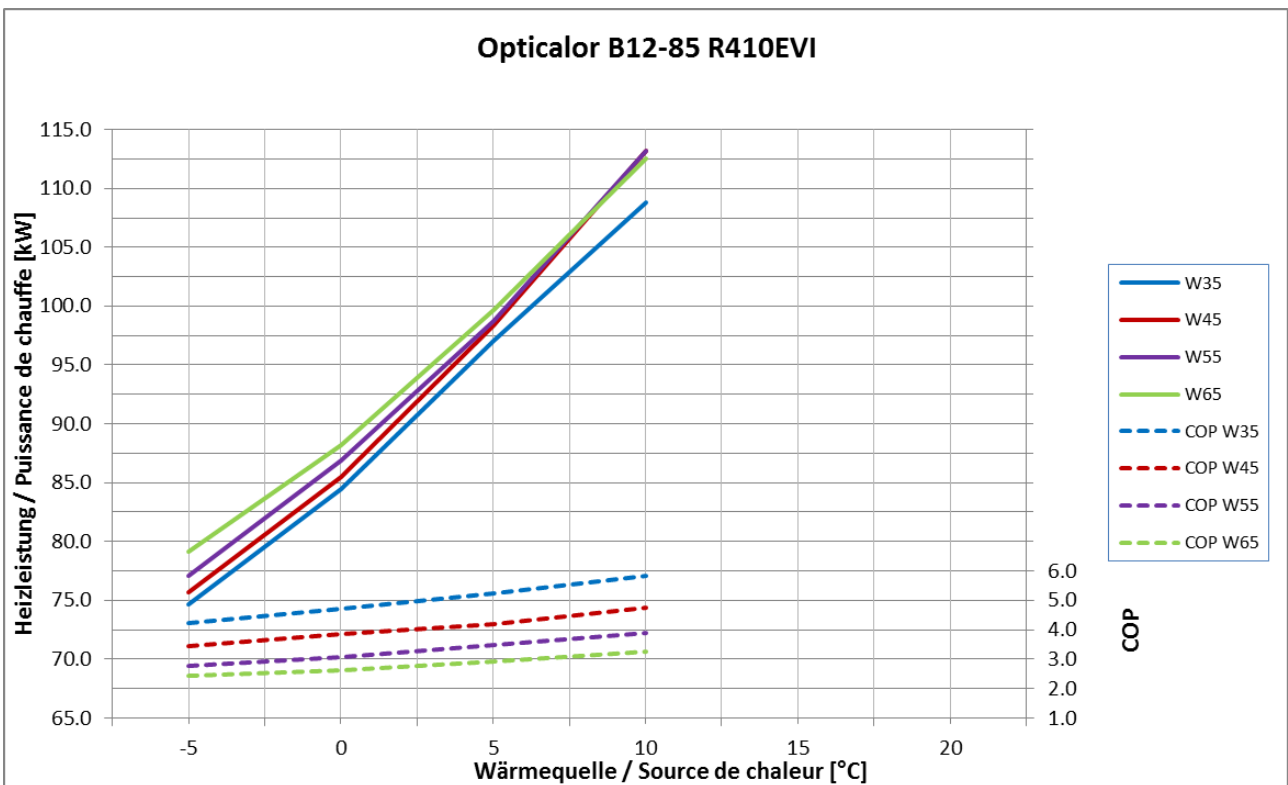


## Sole-Wasser Wärmepumpe Opticalor Standard EVI

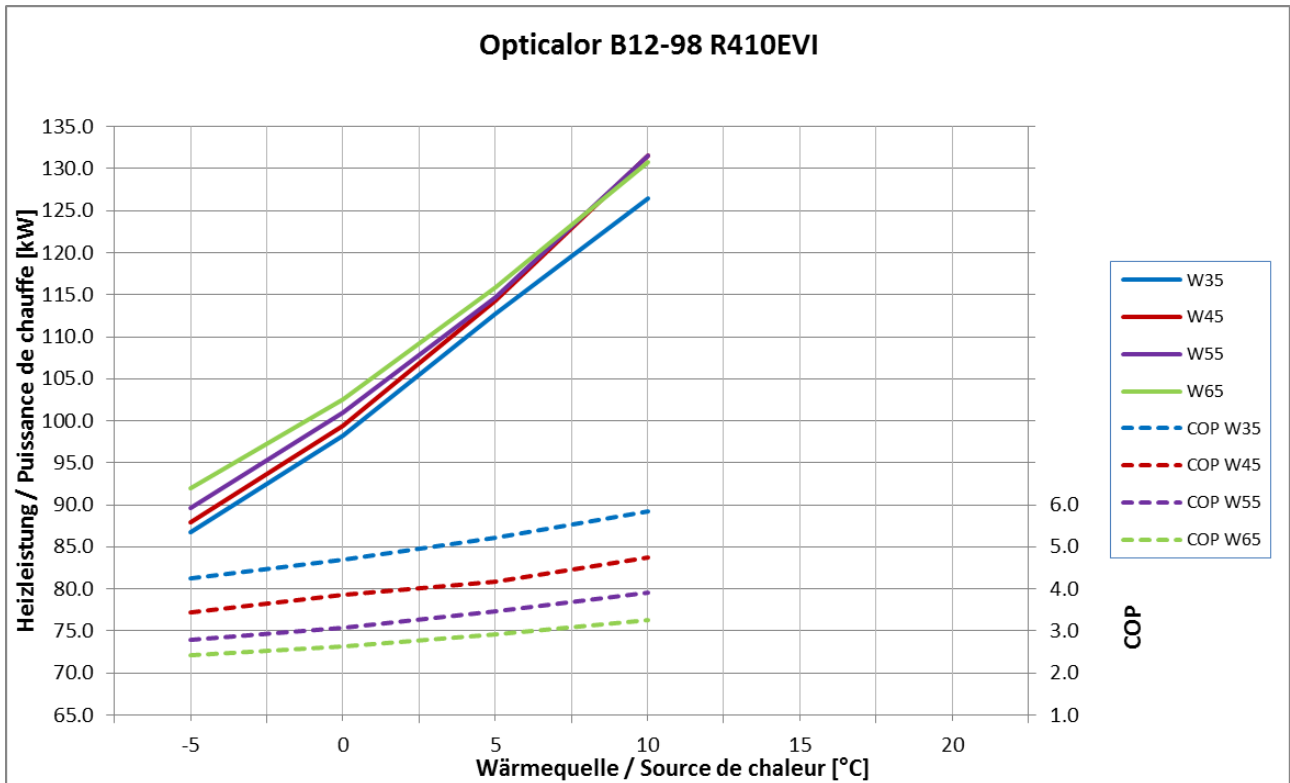
### 14.7. Opticalor Standard B12-73 R410EVI



### 14.8. Opticalor Standard B12-85 R410EVI

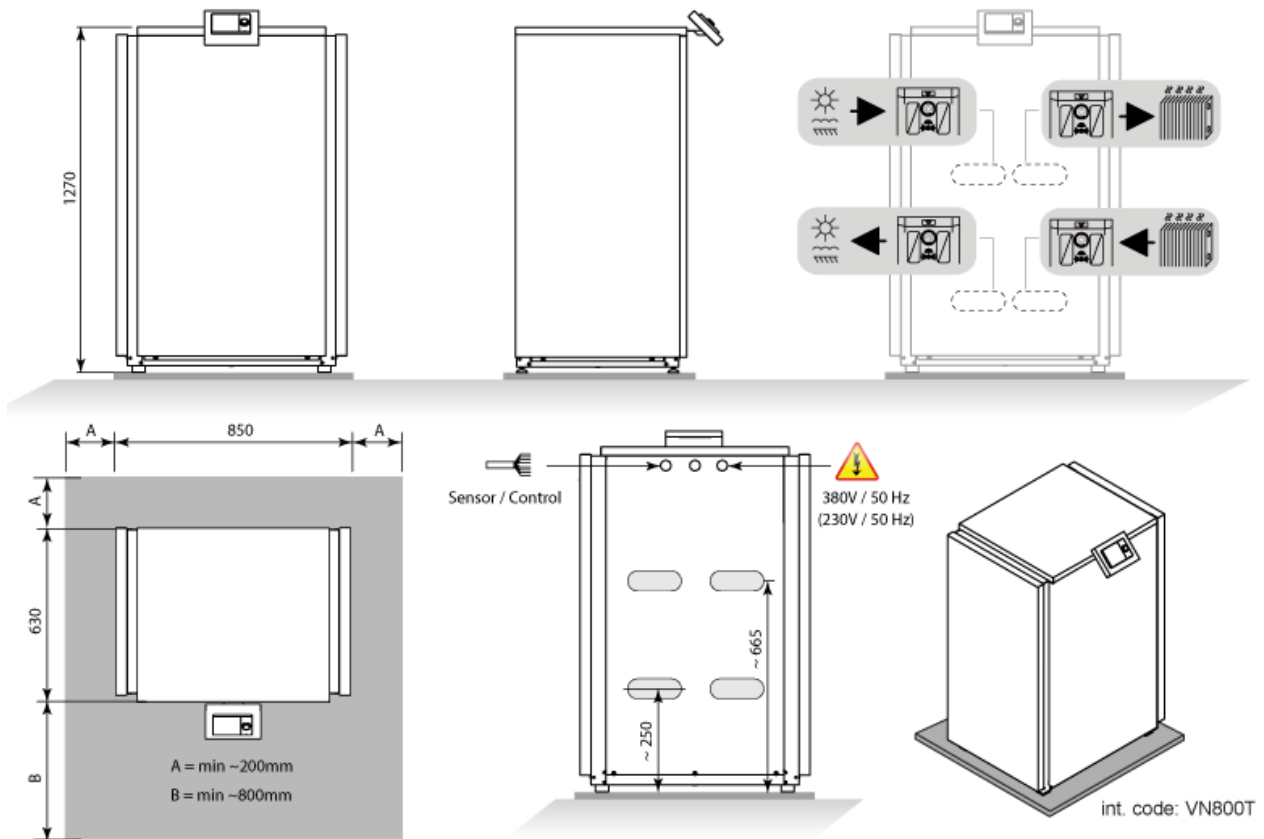


14.9. Opticalor Standard B12-98 R410EVI



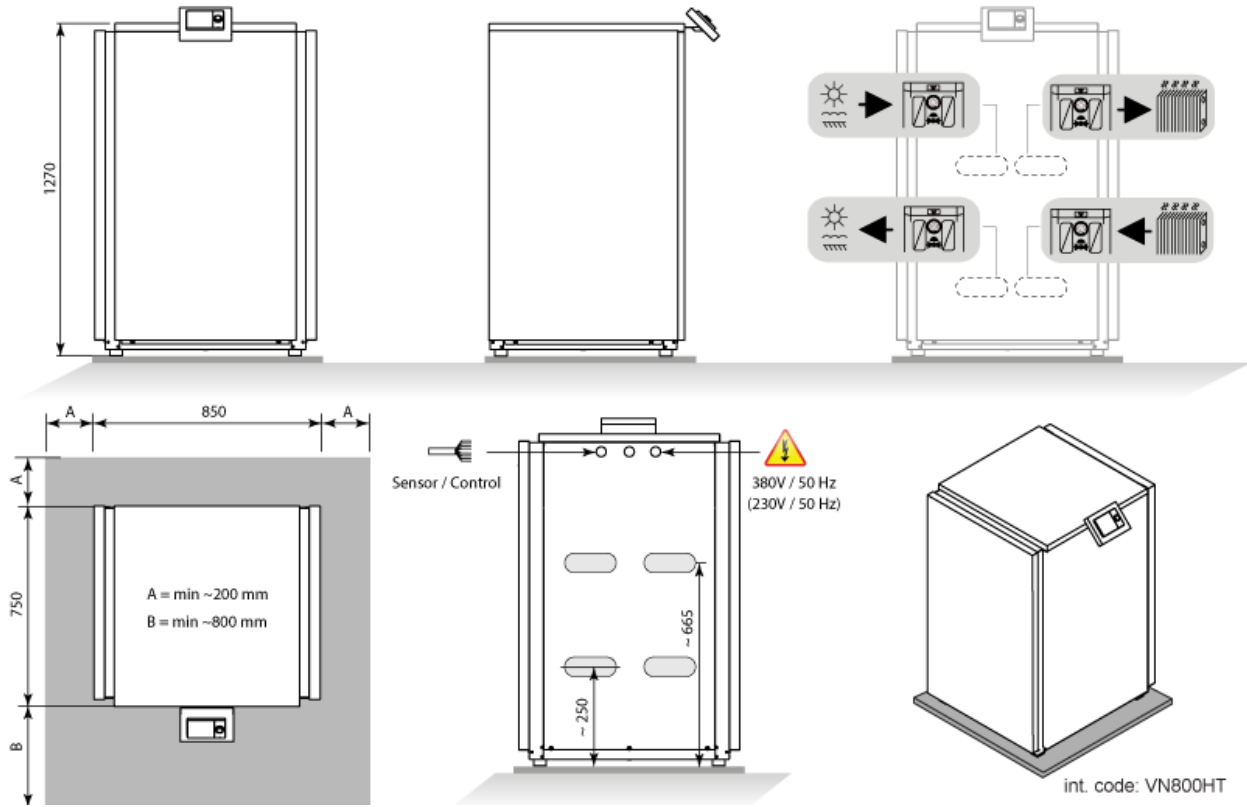
## 15. Abmessung Gehäuse

### 15.1. Gehäusetyp Opticalor Standard B12 (22-29) R410EVI



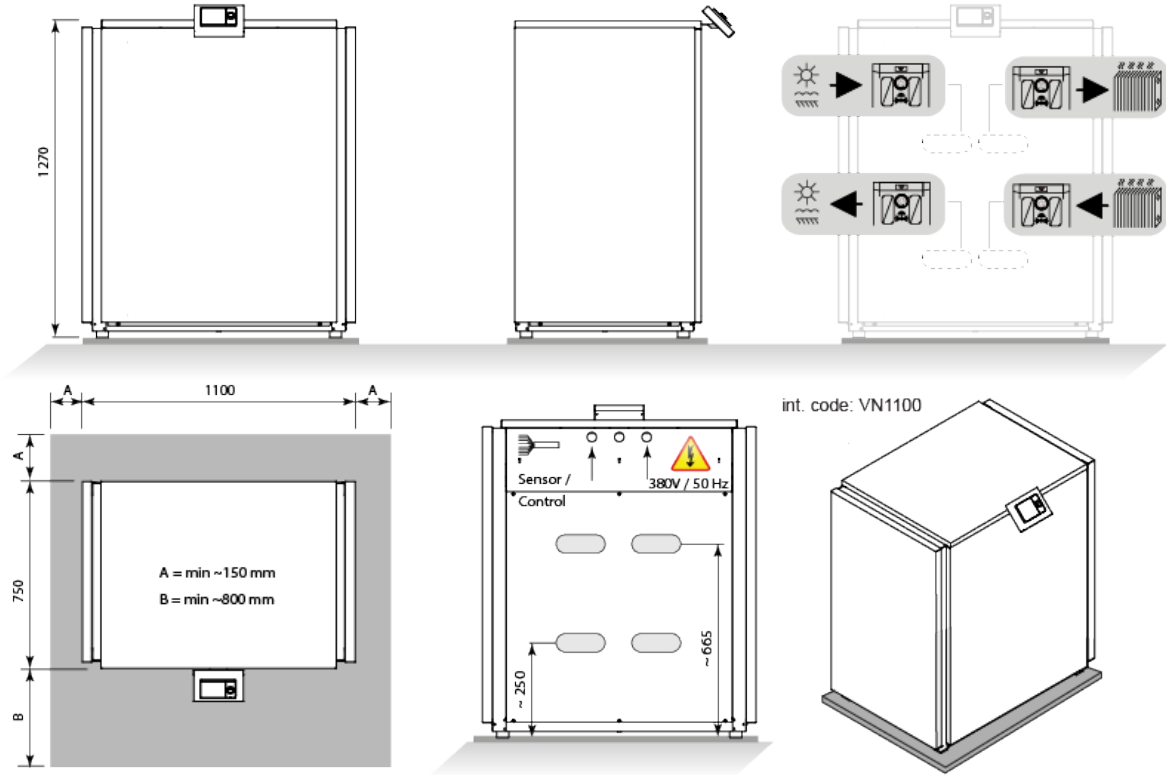
## Sole-Wasser Wärmepumpe Opticalor Standard EVI

### 15.2. Gehäusetyp Opticalor Standard B12-39 R410EVI

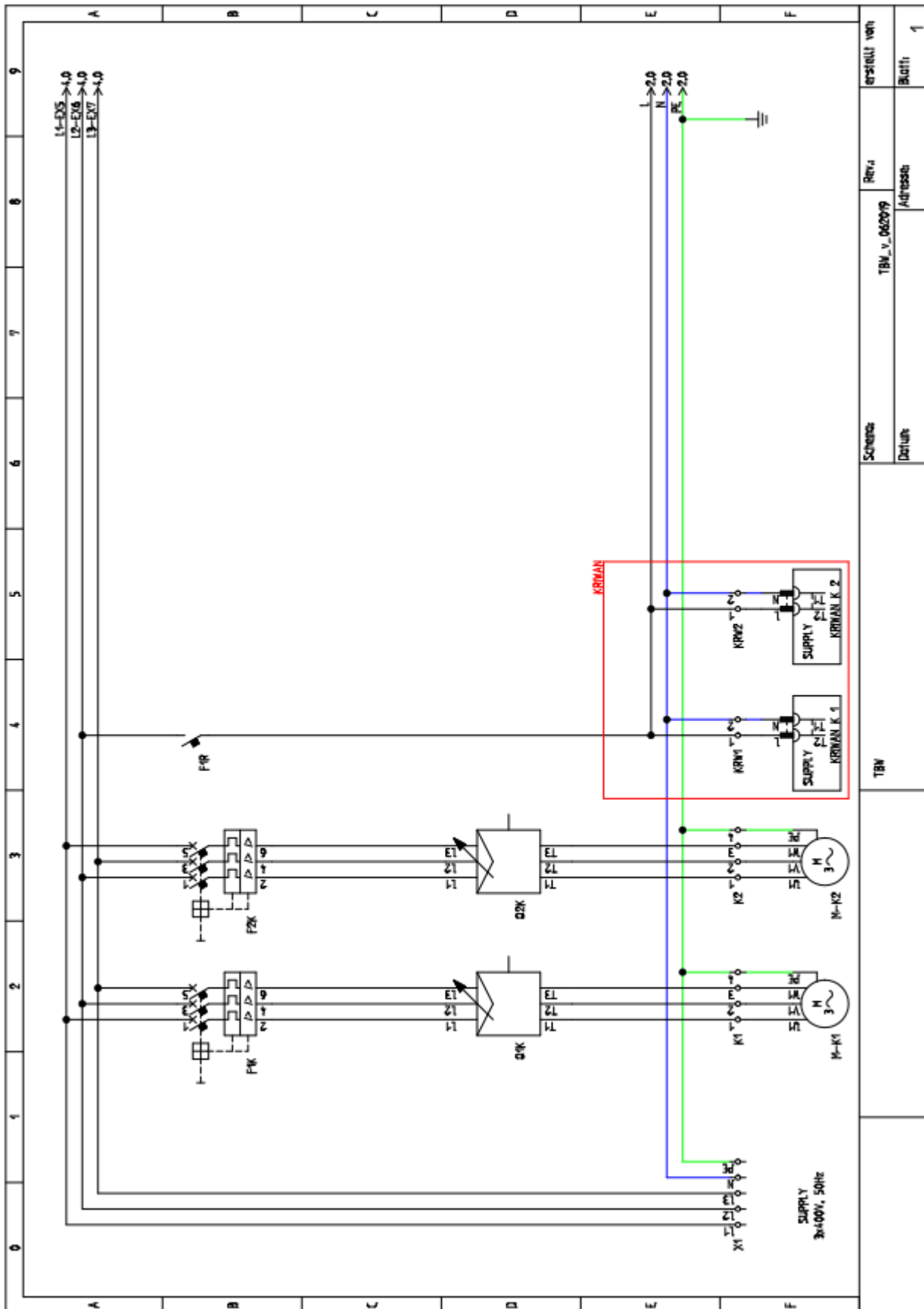


## Sole-Wasser Wärmepumpe Opticalor Standard EVI

### 15.3. Gehäusetyp Opticalor Standard B12 (49-98) R410EVI

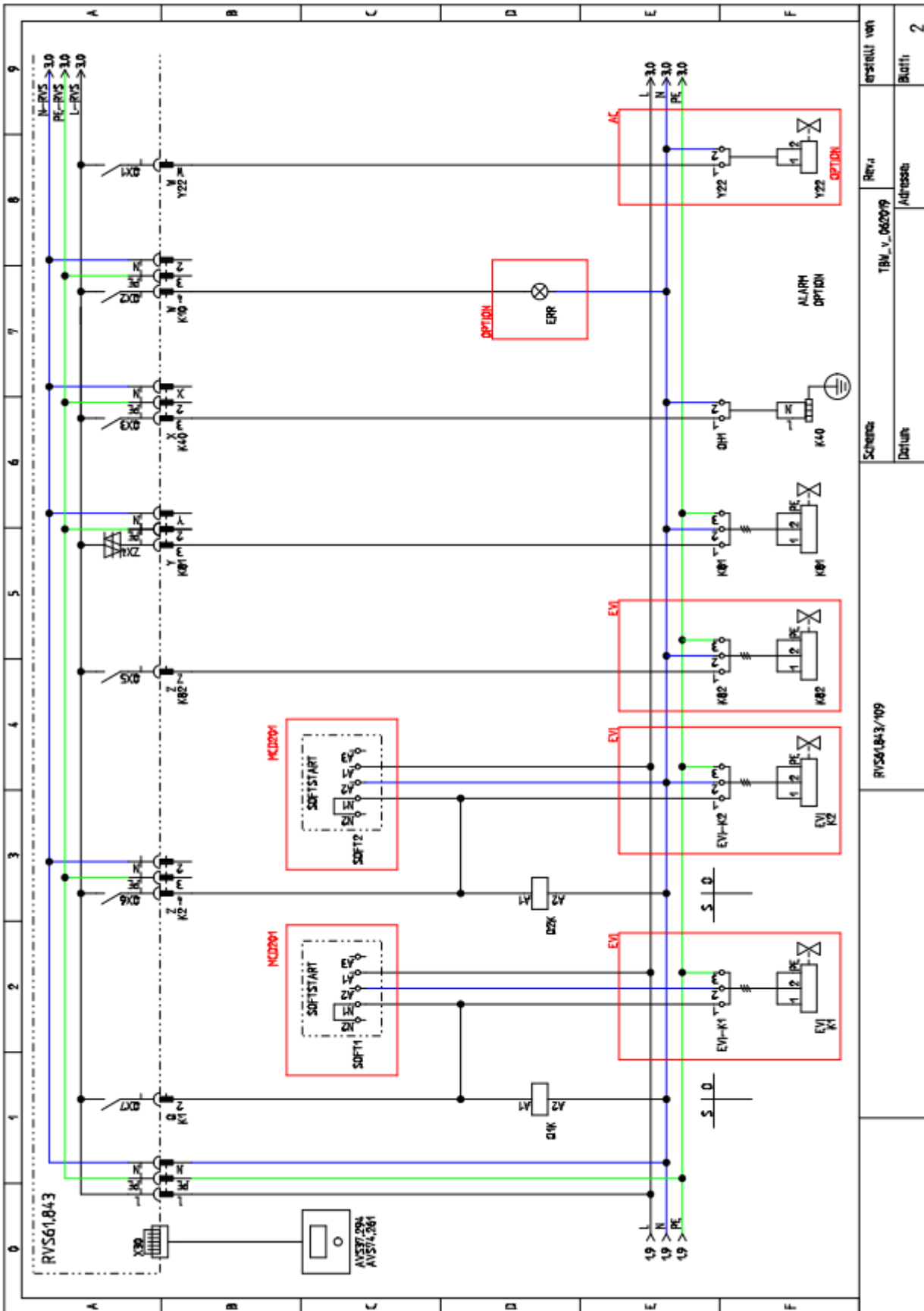


16. Stromlaufplan Opticalor Standard B12-(22-98) R410EVI



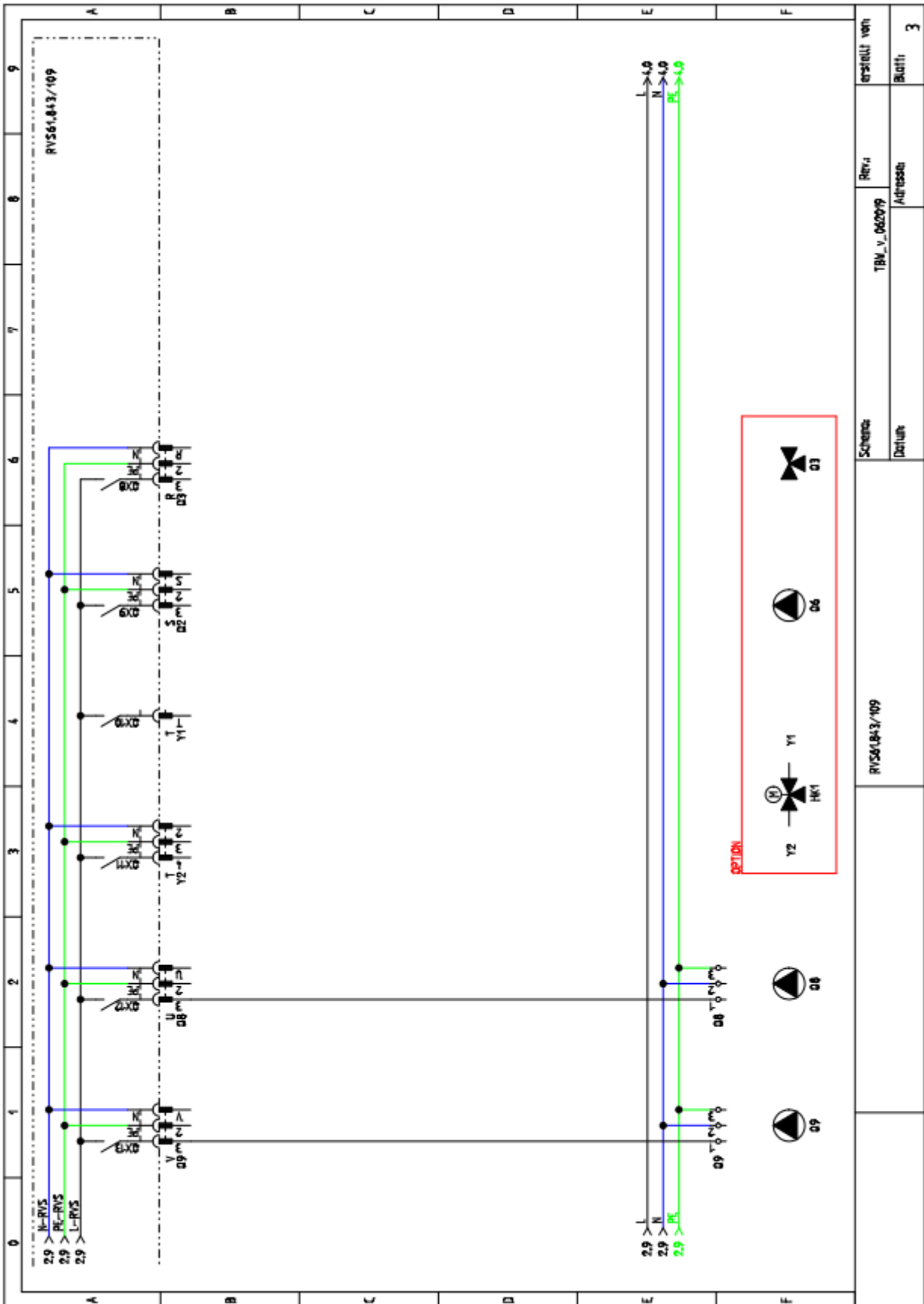


# Sole-Wasser Wärmepumpe Opticalor Standard EVI

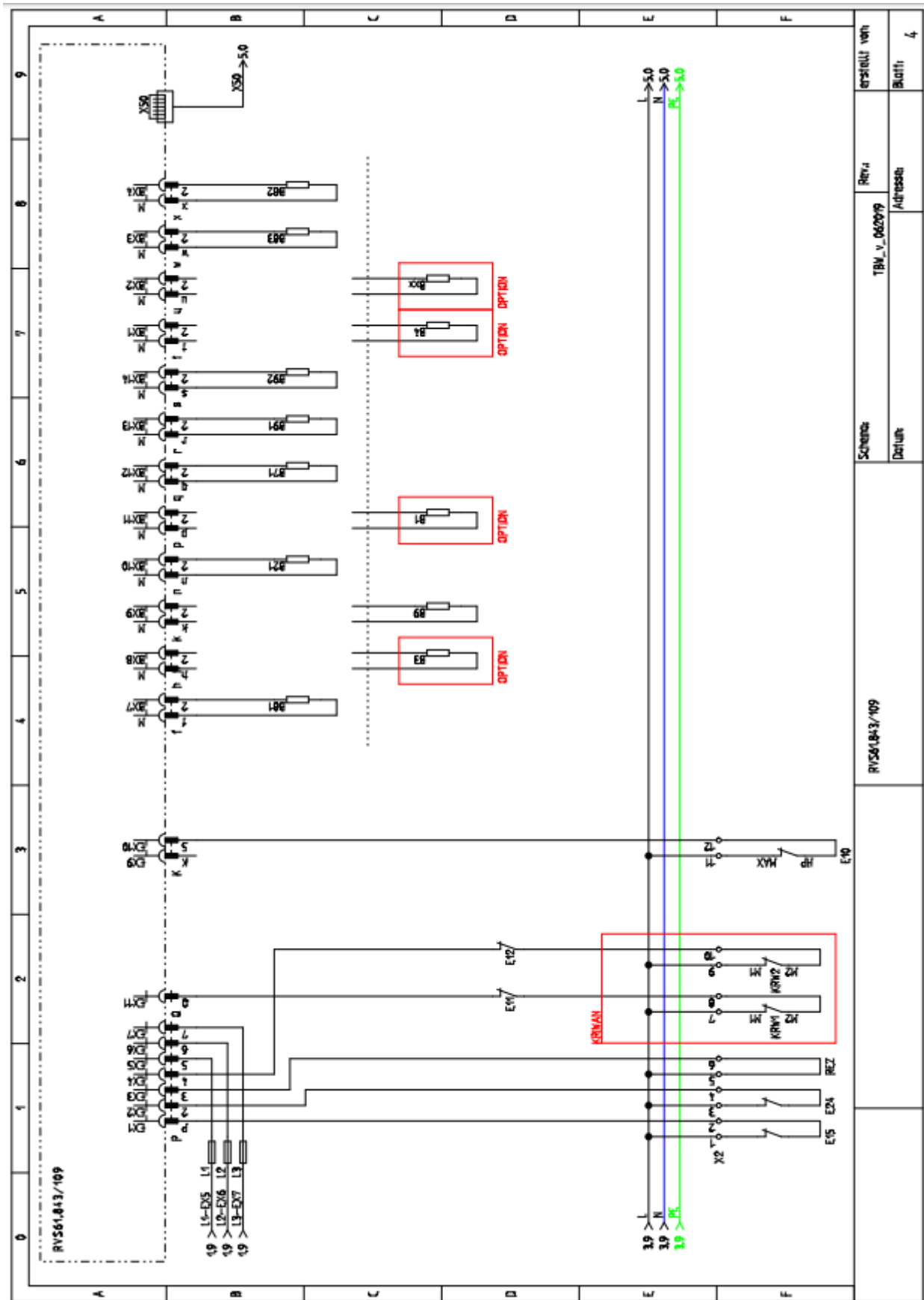


	Schema	RVS61,843/109	TBM_v_062019	Rev:1	erstellt von
					Blatt1: 2
					Adresse
					Datum

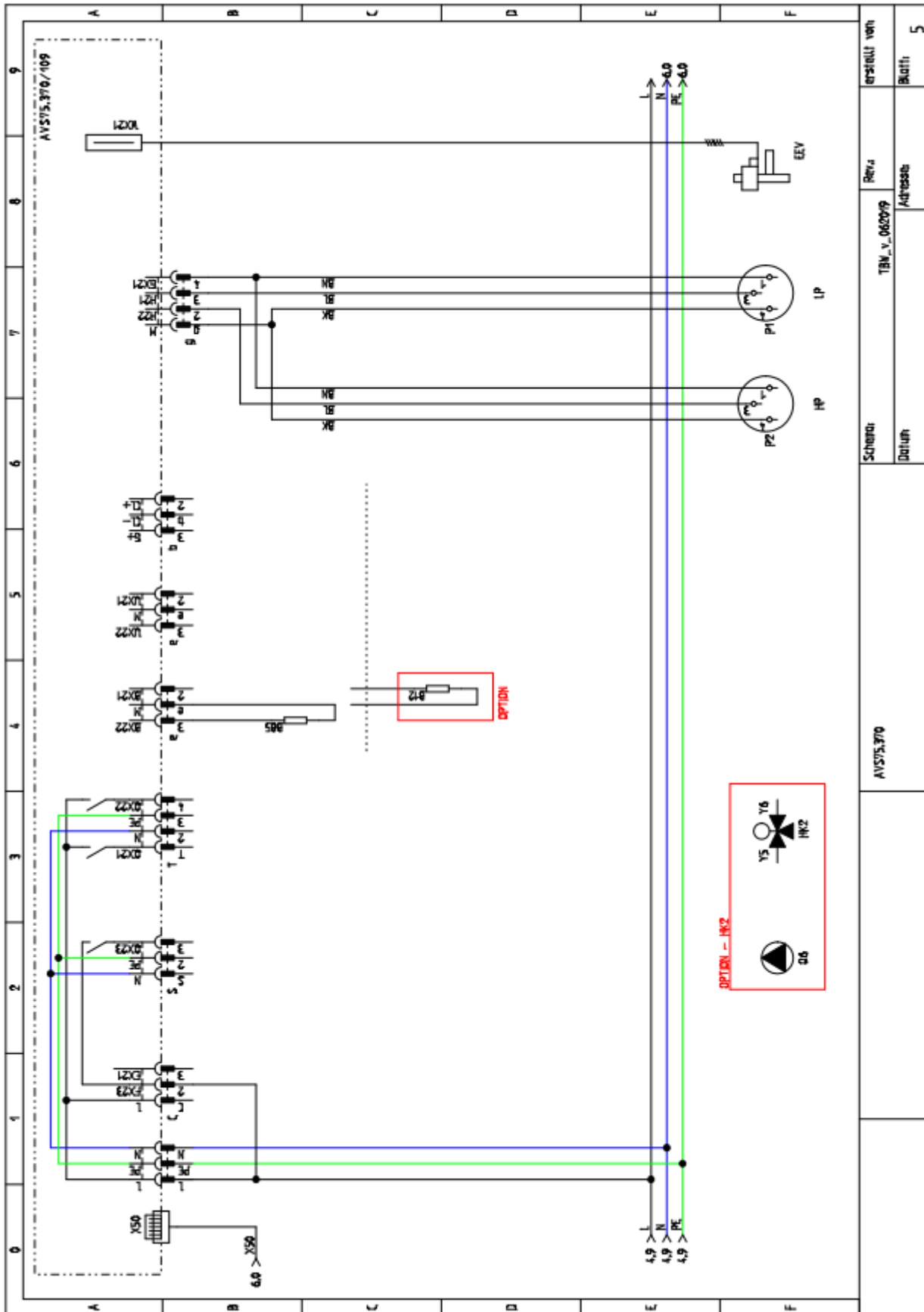
# Sole-Wasser Wärmepumpe Opticalor Standard EVI



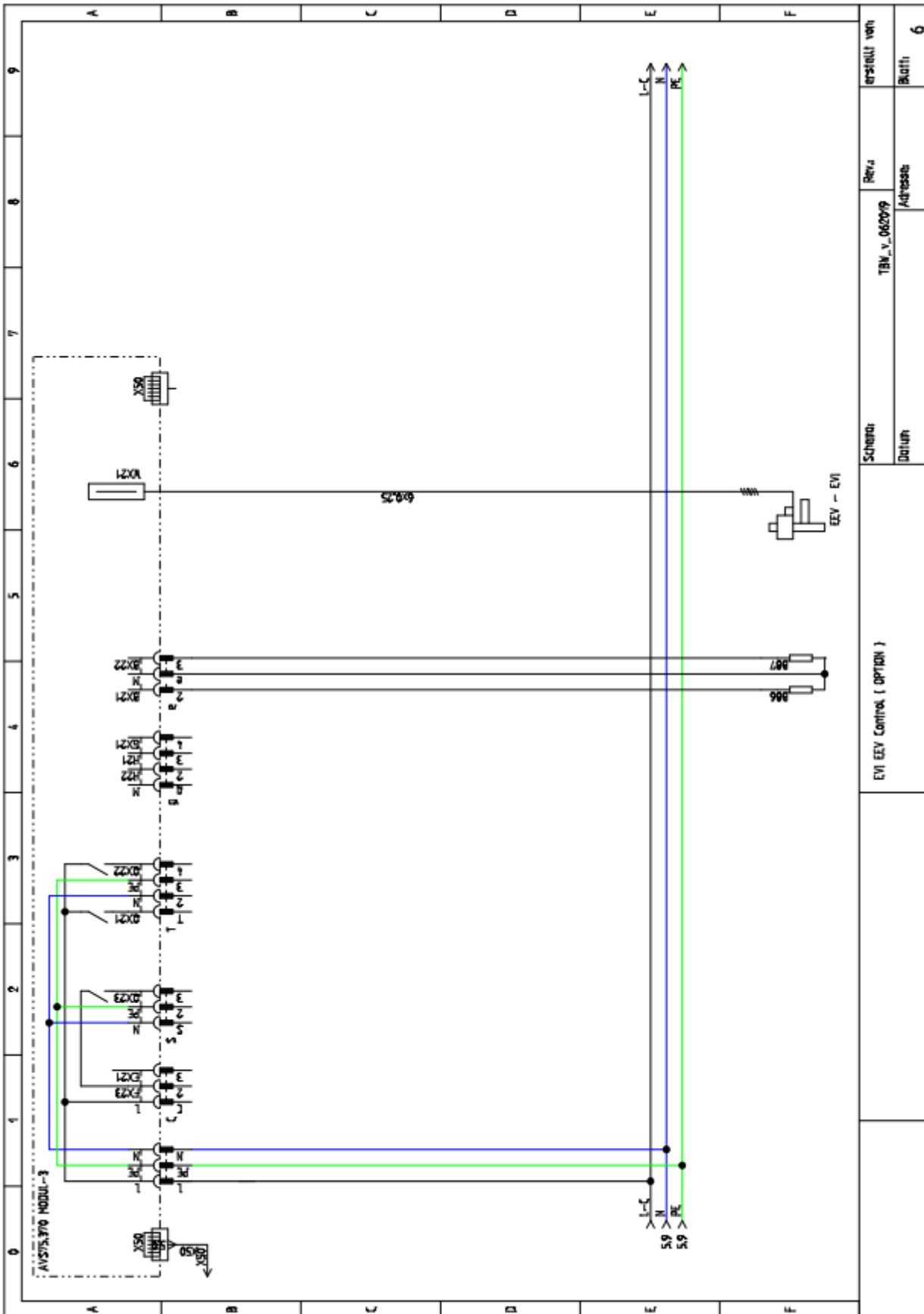
# Sole-Wasser Wärmepumpe Opticalor Standard EVI



# Sole-Wasser Wärmepumpe Opticalor Standard EVI



# Sole-Wasser Wärmepumpe Opticalor Standard EVI





**Service Hotline: 0848 865 865**

**YGNIS AG**

WOLHUSERSTRASSE 31/33  
6017 RUSWIL CH  
TEL. +41 (0) 41 496 91 20  
E-MAIL: [info@ygnis.com](mailto:info@ygnis.com)

[ygnis.ch](http://ygnis.ch) / [ygnis.de](http://ygnis.de)

**YGNIS SA** SUCCURSALE ROMANDIE

CHEMIN DE LA CAROLINE 22  
1213 PETIT-LANCY CH  
TÉL. +41 (0) 22 870 02 10  
E-MAIL: [romandie@ygnis.com](mailto:romandie@ygnis.com)

A BRAND OF  GROUPE  
ATLANTIC