

# atlantic

On est bien chez vous.

## CONFORTO

Préparateur  
d'eau chaude sanitaire  
avec échangeur serpentin



- MARQUE FRANÇAISE
- RECOMMANDÉE PAR LES PROFESSIONNELS
- SOLUTIONS CONNECTÉES

# CONFORTO

## Préparateur d'eau chaude sanitaire avec échangeur serpentin

Conforto est le préparateur d'eau chaude sanitaire qui fonctionne avec le chauffage central. Disponible au format mural et sur socle, il s'adapte à la configuration du logement.

FABRIQUÉ EN FRANCE

CONFORTO est fabriqué dans notre usine de Fontaine (90)

### PERFORMANCE



#### PERFORMANCE

- Protection anti-corrosion par anode magnésium
- Lutte efficacement contre la légionellose
- Classe énergétique B grâce à l'isolation de la cuve renforcée (mousse 0 % CFC)

### CONFORT



#### CONFORT

- Production rapide d'une grande quantité d'eau chaude en toute saison

### ÉCONOMIES



#### ÉCONOMIES

- Raccordement au système de chauffage pour une production économique

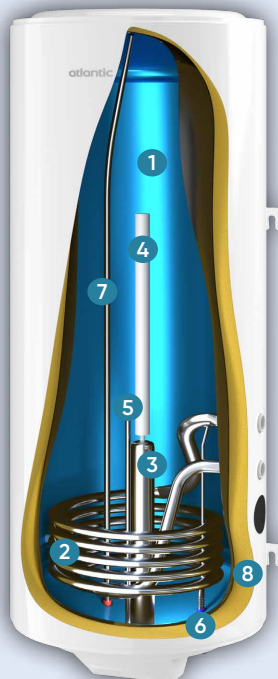
### FACILITÉ DE POSE



#### FACILITÉ DE POSE

- Gamme kitable en résistance stéatite TC (sans vidange de la cuve) pour une utilisation quand la chaudière est à l'arrêt  
Le kit comprend un interrupteur été/hiver
- Insertion facilitée de la sonde de régulation ECS de la chaudière grâce à un emplacement dédié
- EasyRaccord livré de série
- Poignées dessus-dessous pour une meilleure prise en main
- Capot à vis nouvelle génération totalement amovible
- Passe câble intégré

**L'Aquastat est disponible en option.**



- 1 Cuve en acier émaillé
- 2 Serpentin
- 3 Corps de chauffe
- 4 Anode magnésium
- 5 Doigt de gant de sonde
- 6 Brise-jet
- 7 Canne eau chaude
- 8 Mousse de polyuréthane haute-densité 0% CFC

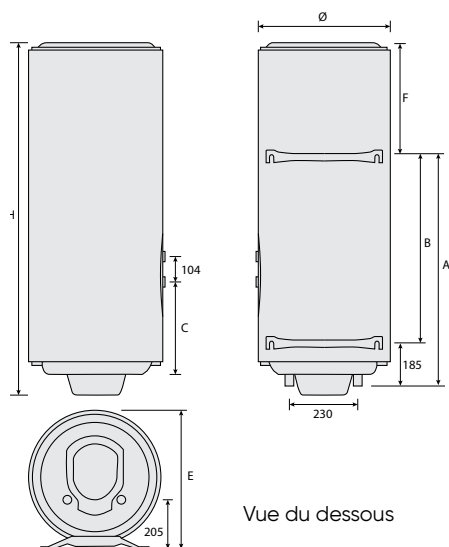
## Les accessoires d'installation indispensables

Désignation	Code
Trépied universel	009243
Console de fixation universelle	009124
Kit électrique stéatite 2400W TC pour ballon échangeur (Vertical Mural uniquement) Exclusivement compatible avec les Conforto Verticaux Muraux commercialisés jusqu'à fin janvier 2023 (codes 334010, 334015, 334020)	009236
Kit électrique stéatite 2400W TC pour ballon échangeur (Vertical Mural uniquement) <b>NOUVEAU</b> Exclusivement compatible avec les Conforto Verticaux Muraux commercialisés à partir de février 2023 (codes 334131, 334132, 334133)	009251
Kit électrique stéatite 2400W TC pour ballon échangeur (Vertical sur Socle 200L uniquement)	009237
Kit électrique stéatite 3000W TC pour ballon échangeur (Vertical sur Socle 300L uniquement)	009238
Kit Aquastat inverseur (Vertical Mural uniquement)	309093

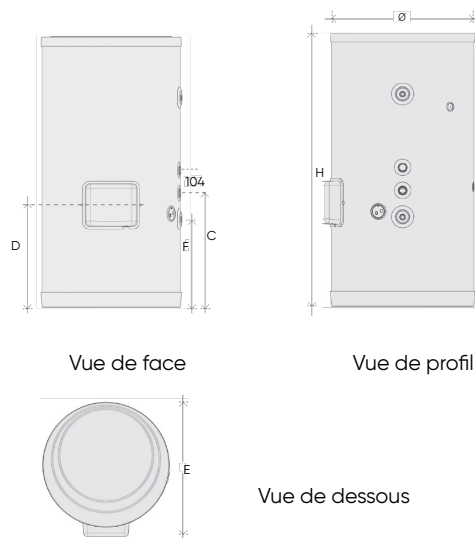


## MISE EN OEUVRE

Conforto Muraux



Conforto sur Socle



## Caractéristiques techniques

CONFORTO VERTICAUX MURAUX 100 À 200L - COTES										
Référence	Capacité (L)	Dimensions (mm)								Poids à vide (Kg)
		Ø	H	A	B	C	D	E	F	
VM 100L	100	575	835	685	500	377	-	595	150	38
VM 150L	150	575	1150	985	800	435	-	595	150	49
VM 200L	200	575	1470	985	800	435	-	595	150	59

CONFORTO VERTICAUX MURAUX 100 À 200L - PERFORMANCES											
Référence	Capacité (L)	Pression Primaire Max (Bar)	Puissance Échangeur <sup>1</sup> (Kw)	Débit horaire <sup>2</sup> (L)	Débit en 10 min (L)	Temps de réchauffage <sup>2</sup>		Consommation d'entretien KWH / 24 h <sup>3</sup>	Constante de refroidissement	Classe Énergétique	Code
						ΔT55°C	ΔT30°C				
VM 100L	100	10	19,3	476	162	30	13	0,86	0,19	B	334131
VM 150L	150	10	25,6	631	242	35	15	1,15	0,17	B	334132
VM 200L	200	10	25,6	631	272	46	24	1,40	0,16	B	334133

CONFORTO VERTICAUX SUR SOCLE 200 À 300L - COTES										
Référence	Capacité (L)	Dimensions (mm)								Poids à vide (Kg)
		Ø	H	B	C	D	E	F		
VS 200L	200	635	1245	559	526	480	690	405	70	
VS 300L	295	635	1740	1013	570	522	690	448	100	

CONFORTO VERTICAUX SUR SOCLE 200 À 300L - PERFORMANCES											
Référence	Capacité (L)	Pression primaire Max (Bar)	Puissance échangeur <sup>1</sup> (KW)	Débit horaire <sup>2</sup> (L)	Débit en 10 min (L)	Temps de réchauffage <sup>2</sup>		Consommation d'entretien KWH / 24 h <sup>3</sup>	Constante de refroidissement	Classe énergétique	Code
						ΔT55°C	ΔT30°C				
VS 200L	200	10	43,2	1064	326	28	12	1,31	0,14	B	334120
VS 300L	295	10	49	1230	489	38	15	1,64	0,11	B	334130

- Conformément aux lois en vigueur, le dernier vendeur du produit est tenu d'appliquer une garantie pièces et main d'œuvre au consommateur.
- Puissance de l'échangeur pour les conditions suivantes : débit primaire de 2m<sup>3</sup>/h, température de 90°C, température du circuit secondaire 10/45°C.
- Pour un appareil réglé à 65°C et une ambiance à 20°C.

# CONFORTO

Préparateur d'eau chaude sanitaire avec échangeur serpentin

## 4 bonnes raisons de passer par un installateur

### 1 Des conseils personnalisés

Votre installateur se déplace chez vous pour y effectuer un diagnostic complet, puis vous propose les solutions les mieux adaptées à votre logement.

### 2 Une installation sécurisée

Achat des appareils, dépose, installation et reprise de l'ancien matériel... Votre installateur s'occupe de tout pour vous. Il vous assure également une installation conforme aux normes et réglementations en vigueur. L'assurance de bénéficier d'une pose réalisée dans les règles de l'art.

### 3 Une mise en service adaptée

Votre installateur vous accompagne dans la prise en main de vos appareils. Il répondra à toutes vos questions pour une simplicité d'usage et un confort optimal au quotidien.

### 4 Un SAV de qualité

Votre installateur vous assure une garantie légale de pièces de 5 ans cuve et 2 ans pièces et Atlantic garantit la livraison des pièces de rechange en 24H\*.

\* Pour tout appel passé avant 15 heures par votre installateur, la ou les pièces sont expédiées en 24H chrono en semaine et en France métropolitaine (pas d'expédition les week-ends ni jours fériés).

## Un Service Consommateurs toujours à vos côtés

Notre Service Consommateurs, joignable par téléphone ou sur [atlantic.fr](http://atlantic.fr), est disponible toute l'année pour vous conseiller et vous guider dans votre projet.

Vous avez besoin d'aide pour vous guider dans votre projet ?

Vous avez des questions concernant un produit que vous souhaitez acheter ?



Appelez un conseiller au  
**01 46 83 04 98\***

du lundi au vendredi,  
de 8h30 à 12h30 et de 13h30 à 18h00  
\* Prix d'un appel local.

Vous souhaitez nous contacter ou en savoir plus sur nos services et nos produits ?



Consultez nos FAQ ou remplissez notre formulaire de contact sur **[www.atlantic.fr](http://www.atlantic.fr)**

## Atlantic, on est bien chez vous



Une marque 100% reconnue par les professionnels.

Bénéficiez des conseils et de l'expertise de nos installateurs partenaires proches de chez vous.



Une marque Française depuis plus de 50 ans.

Fondée en 1968, Atlantic compte plus de 4 000 collaborateurs et 13 usines partout en France.



Des solutions plus respectueuses de l'environnement.

Atlantic innove pour vous proposer une source de confort éco-performante grâce à des technologies hybrides.



Des services sur-mesure pour plus de tranquillité.

Service client et après-vente, dépannages express, tutoriels vidéos... Atlantic met tout en œuvre pour votre tranquillité.

[www.atlantic.fr](http://www.atlantic.fr)

**atlantic**