

Maxi-multi

TWIN ET TRIPLE - DC INVERTER - R32



VERSION CHAUD SEUL SELON MODÈLE



CLASSES ÉNERGÉTIQUES

SEER
Mode froid



SCOP
Mode chaud



OPTIONS DISPONIBLES

Télécommande filaire à programmation hebdomadaire
G-UTY-RVNGM

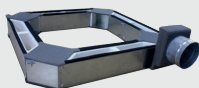


Kit télécommande infrarouge compatible avec les gainables
G-UTY-LBTGM⁽¹⁾

Filtre purificateur
G-UTD-HFRA



Kit air neuf compatible avec les cassettes
G-UTZ-VXAA⁽²⁾



LES POINTS FORTS POUR LES SPÉCIALISTES

LIAISONS FRIGORIFIQUES

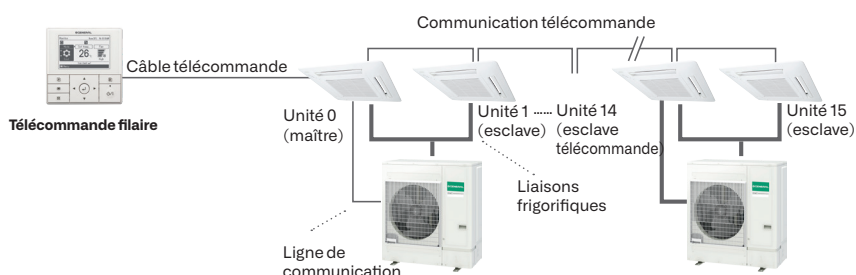


ADAPTABILITÉ

- + **Application**
Solution idéale pour les installations en mono-zone de type bureaux ou espaces commerciaux.
- + **Solution compacte**
Réduction de la hauteur de 23 % à puissance équivalente par rapport au modèle standard.
- + **Idéal en tertiaire**
Offre la possibilité de connecter jusqu'à 3 unités intérieures.

UNITÉS INTÉRIEURES CONNECTABLES

- + Jusqu'à 3 unités intérieures connectables sur la même unité extérieure.
Possibilité de réguler en pilotage centralisé jusqu'à 16 unités intérieures grâce à la même télécommande.



INSTALLATION ET MAINTENANCE

- + **Flexibilité d'installation**
Puissance jusqu'à 13 400 W.

LES POINTS FORTS POUR LES UTILISATEURS

PILOTAGE CENTRALISÉ

- + La télécommande filaire compatible avec le Maxi-multi permet de piloter jusqu'à 16 unités intérieures.
- + Régulation unique pour toutes les unités intérieures.

CONFORT

- + **Confort thermique toute l'année**
Jusqu'à -15°C ext. en mode chaud et froid.

Caractéristiques techniques

Alimentation : Mono 230 V - 50 Hz / Tri 400 V + N - 50 Hz

APPLICATION MONO-ZONE

PUISSANCE FRIGORIFIQUE NOMINALE (W)	9 500			12 100			13 400			9 500			12 100			13 400		
	MONOPHASÉ									TRIPHASÉ								
LIBELLÉ U. EXT.	G-AOHG 36 KBTB.UE			G-AOHG 45 KBTB.UE			G-AOHG 54 KBTB.UE			G-AOHG 36 KRTA.UE			G-AOHG 45 KRTA.UE			G-AOHG 54 KRTA.UE		
Référence - Famille	723283 CV1221			723284 CV1221			723285 CV1221			723365 CV1221			723366 CV1221			723367 CV1221		
NOMBRE MAXI D'U. INT. RACCORDABLES	2			2			3			2			2			3		
CATÉGORIE DESP	2			2			2			2			2			2		

DIMENSIONNEMENT

CARACTÉRISTIQUES PRINCIPALES

	W	9 500 (2 800 / 11 200)	12 100 (4 000 / 13 000)	13 400 (4 500 / 14 500)	9 500 (2 800 / 11 200)	12 100 (4 000 / 13 000)	13 400 (4 500 / 14 500)
P. frigo. nominale (min. / max.)	W	9 500 (2 800 / 11 200)	12 100 (4 000 / 13 000)	13 400 (4 500 / 14 500)	9 500 (2 800 / 11 200)	12 100 (4 000 / 13 000)	13 400 (4 500 / 14 500)
P. calo. nominale (min. / max.)	W	10 800 (2 700 / 12 700)	13 500 (4 200 / 15 200)	15 500 (4 700 / 16 500)	10 800 (2 700 / 12 700)	13 500 (4 200 / 15 200)	15 500 (4 700 / 16 500)
P. calo. à -7°C ⁽¹⁾	W	9 820	12 210	13 740	9 705	12 100	13 600
P. abs. nominale en froid	W	2 970	4 220	4 420	2 970	4 220	4 420
P. abs. nominale en chaud	m³/h	2 880	3 884	4 160	2 880	3 840	4 160
Débit d'air max. (U. Ext.) GV	m³/h	3 750	4 450	4 450	3 750	4 450	4 450

PERFORMANCES

EER / SEER / η _{s,c}	-	3,2 / 6,1	2,87 / 5,49 / 217 %	3,03 / 5,81 / 229 %	3,2 / 6,1	2,87 / 5,48 / 216 %	3,03 / 5,8 / 229 %
COP / SCOP / η _{s,h}	-	3,75 / 4	3,52 / 3,63 / 142 %	3,73 / 3,85 / 151 %	3,75 / 4	3,52 / 3,63 / 142 %	3,73 / 3,85 / 151 %
Pression acoustique (U. Ext.) (froid)	dB(A)	55	57	58	55	57	57
Puissance acoustique (U. Ext.) (froid)	dB(A)	70	71	73	70	71	73

CLASSIFICATION ERP

Classe énergétique ⁽²⁾ (froid)	-	A++	-	-	A++	-	-
Classe énergétique ⁽²⁾ (chaud)	-	A+	-	-	A+	-	-

PLAGE DE FONCTIONNEMENT

Froid	°C	-15 à 46	-15 à 46	-15 à 46	-15 à 46	-15 à 46	-15 à 46
Chaud	°C	-15 à 24	-15 à 24	-15 à 24	-15 à 24	-15 à 24	-15 à 24

INSTALLATION

DIMENSIONS (HxLxP)

U. Ext.	mm	788 x 940 x 320	998 x 940 x 320	998 x 940 x 320	788 x 940 x 320	998 x 940 x 320	998 x 940 x 320
---------	----	-----------------	-----------------	-----------------	-----------------	-----------------	-----------------

POIDS

U. Ext.	kg	52	67	67	53	67	67
---------	----	----	----	----	----	----	----

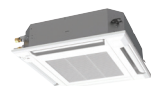
RACCORDEMENTS ÉLECTRIQUES

Intensité nom.	A	13,1	18,5	19,4	5,7	7,7	8,0
Calibre disjonct.	A	32	32	32	16	20	20
Câble d'interconnexion U. Ext. / U. Int.	mm²	4G x 1,5	4G x 1,5	4G x 1,5	4G x 1,5	4G x 1,5	4G x 1,5
Câble alimentation U. Ext.	mm²	3G x 6	3G x 6	3G x 6	5G x 1,5	5G x 2,5	5G x 2,5

LIAISONS FRIGORIFIQUES

Dia. gaz	pouce	5/8"	5/8"	5/8"	5/8"	5/8"	5/8"
Dia. liquide	pouce	3/8"	3/8"	3/8"	3/8"	3/8"	3/8"
Long. standard	m	30	30	30	30	30	30
Long. max.	m	50	50	50	50	50	50
Dénivelé max.	m	30	30	30	30	30	30
Type de réfrigérant (Potentiel de Réchauffement Global)	-	R32 (675)	R32 (675)	R32 (675)	R32 (675)	R32 (675)	R32 (675)
Charge nominale (long. standard) / EqCO ₂	g/t	1 900 / 1,283	2 700 / 1,823	2 700 / 1,823	1 900 / 1,283	2 700 / 1,823	2 700 / 1,823
Charge add.	g/m	40	40	40	40	40	40

SÉRIE TWIN ET TRIPLE R32



G-AUXG 18 à 24 KVLA



G-ARXG 18 KLLA



G-ARXG 22 et 24 KMLA/KMLB



G-AOHG 36 KBTB



G-AOHG 36 KRTA



G-AOHG 45 et 54 KBTB



G-AOHG 45 et 54 KRTA



Infrarouge compatible avec les cassettes

(1) Puissance max. hors cycle de dégivrage.

(2) Sur une échelle de A+++ à D.

Tableau de combinaisons - R32

APPLICATION MONO-ZONE : COMBINAISONS POSSIBLES

	UNITÉS EXTÉRIURES	UNITÉS INTÉRIURES	TWIN	TRIPLE
9 500	 TAILLE 36	Cassettes 600 x 600 Performance	 G-AUXG 18 KVLA.UI : 2 x 5 000 W	
		Gainables Compacts Performance	 G-ARXG 18 KLLA.UI : 2 x 5 000 W	
12 100	 TAILLE 45	Cassettes 600 x 600 Performance	 G-AUXG 22 KVLA.UI : 2 x 6 000 W	
		Gainables Performance	 G-ARXG 22 KMLB.UI : 2 x 6 000 W	
13 400	 TAILLE 54	Cassettes 600 x 600 Performance	 G-AUXG 24 KVLA.UI : 2 x 7 500 W	 G-AUXG 18 KVLA.UI : 3 x 5 200 W
		Gainables Performance	 G-ARXG 24 KMLA.UI : 2 x 7 500 W	 G-ARXG 18 KLLA.UI : 3 x 5 200 W

Pour obtenir les informations techniques de la gamme Maxi-multi DC Inverter, voir dossiers techniques.

RACCORDEMENTS FRIGORIFIQUES

LIBELLÉ DES KITS DE RACCORDEMENT	G-UTP-SX236A	G-UTP-SX354A
Référence	752318	752320
Famille	CV1221	CV1221

Pour plus d'informations sur les diamètres de liaisons, se reporter aux notices d'installation.

RACCORDEMENTS FRIGORIFIQUES NÉCESSAIRES EN FONCTION DES COMBINAISONS

	TWIN	TRIPLE
Taille 36	1 kit G-UTP-SX236A Référence 752318	-
Taille 45	1 kit G-UTP-SX236A Référence 752318	-
Taille 54	1 kit G-UTP-SX236A Référence 752318	1 kit G-UTP-SX354A Référence 752320

OPTIONS DISPONIBLES

	TÉLÉCOMMANDE FILAIRE	KIT TÉLÉCOMMANDE INFRAROUGE	KIT AIR NEUF CASSETTES 600 x 600	FILTRES PURIFICATEURS
LIBELLÉ	G-UTY-RVNGM	G-UTY-LBTGM	G-UTZ-VXAA	G-UTD-HFAA G-UTD-HFTB G-UTD-HFND
Référence	752330	752337	752321	752011 752023 752021

COMPATIBILITÉS

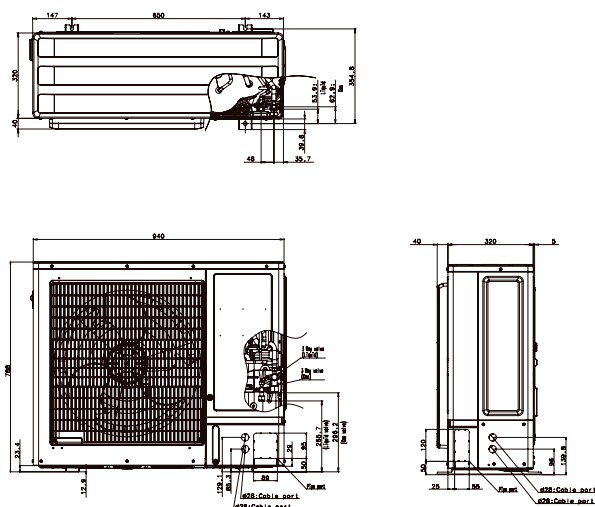
Cassettes 600 x 600	+	-	+	+
Gainables	+	+	-	+

+ Compatible - Incompatible

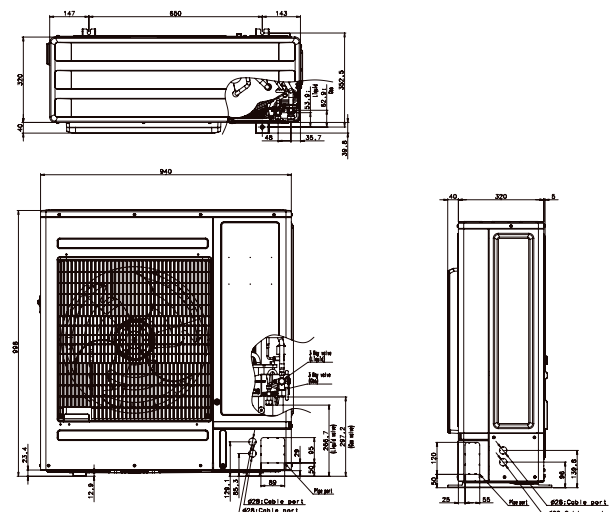
Dimensions

(Unité : mm)

G-AOHG 36 KBTB / G-AOHG 36 KRTA

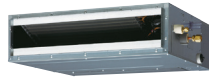


G-AOHG 45 KBTB / G-AOHG 54 KBTB
G-AOHG 45 KRTA / G-AOHG 54 KRTA

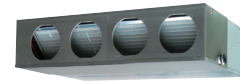


●●○ PERFORMANCE

GAINABLES SÉRIES KLLA & KMLA / KMLB



Gainable Compact série KLLA



Gainable séries KMLA / KMLB

VERSION CHAUD SEUL SELON MODÈLE

PUISSANCE FRIGORIFIQUE NOMINALE (W)	5 200	6 000	6 800
LIBELLÉ U. INT. Référence - Famille	G-ARXG 18 KLLA.UI 730091 CV1221	G-ARXG 22 KMLB.UI 740048 CV1221	G-ARXG 24 KMLA.UI 730093 CV1221
PIQUAGE SOUFFLAGE Référence - Famille	-	PIQUAGE D200X4 809803 CV1209	

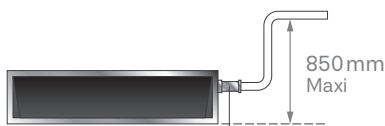
DIMENSIONNEMENT / INSTALLATION

	W	5 200	6 000	6 800
P. frigo. nominale	W	5 200	6 000	6 800
P. calo. nominale	W	6 000	7 000	7 500
Débit d'air (U. Int.) PV / GV	m³/h	750 / 940	580 / 1 100	580 / 1 100
Pression dispo	Pa	90	150	150
Pression acoustique (U. Int.) PV / GV	dB(A)	27 / 32	25	25
Puissance acoustique (U. Int.)	dB(A)	58	60	60
Dimensions (H x L x P)	mm	198 x 900 x 620	270 x 1 135 x 700	270 x 1 135 x 700
Poids	kg	20	35	38
Dia. liaison gaz	pouce	1/2"	1/2"	1/2"
Dia. liaison liquide	pouce	1/4"	1/4"	1/4"
Dia. évacuation des condensats U. Int.	mm	32 ⁽¹⁾	38 ⁽²⁾	38 ⁽²⁾

Selon configuration, valider les diamètres de liaisons dans la notice d'installation.

POMPE DE RELEVAGE INTÉGRÉE⁽³⁾

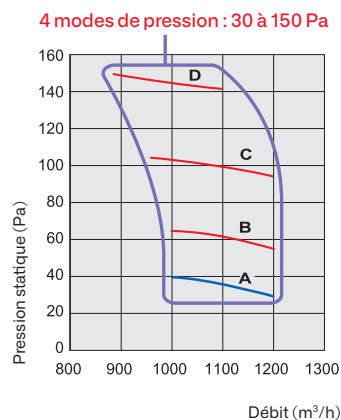
Nos gainables compacts Performance sont équipés de série d'une pompe de relevage.



Accessoire de raccordement des condensats fourni de série

RÉGLAGE AÉRAULIQUE FACILITÉ⁽⁴⁾

Les gainables DC Inverter autorisent un réglage de la pression statique directement à partir de la télécommande. Cette fonctionnalité permet aux gainables de s'adapter à tous types de réseau.



(1) Avec accessoire fourni - (2) Pour se raccorder à un diamètre 32 mm, prévoir un raccord d'adaptation.
 (3) Pour les modèles G-ARXG 18 KLLA.UI - (4) Pour les modèles G-ARXG 22 et 24 KMLA/KMLB.UI.

Caractéristiques techniques des unités intérieures pour Maxi-multi DC Inverter - R32

● ● ○ PERFORMANCE

CASSETTES 600 X 600 SÉRIE KVLA

Façade compacte, non débordante



VERSION CHAUD SEUL SELON MODÈLE

PUISSANCE FRIGORIFIQUE NOMINALE (W)	5 200	6 000	6 800
LIBELLÉ U. INT. Référence - Famille	G-AUXG 18 KVLA.UI 730069 CV1221	G-AUXG 22 KVLA.UI 730070 CV1221	G-AUXG 24 KVLA.UI 730071 CV1221
FAÇADE Référence - Famille	G-UTG-UFGF-W 730042 CV1221		

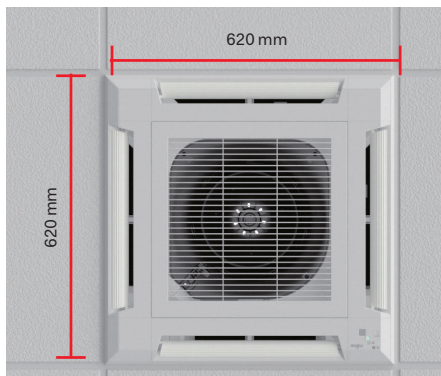
DIMENSIONNEMENT / INSTALLATION

		5 200	6 000	6 800
P. frigo. nominale	W	5 200	6 000	6 800
P. calo. nominale	W	6 000	7 000	7 500
Débit d'air (U. Int.) PV / GV	m³/h	410 / 800	450 / 860	450 / 930
Pression acoustique (U. Int.) PV / GV	dB(A)	26 / 38	30 / 44	30 / 49
Puissance acoustique (U. Int.)	dB(A)	50	56	59
Dimensions (H x L x P)	mm	245 x 570 x 570	245 x 570 x 570	245 x 570 x 570
Dimensions façade (H x L x P)	mm	46 x 620 x 620	46 x 620 x 620	46 x 620 x 620
Poids	kg	15	16	16
Dia. liaison gaz	pouce	1/2"	1/2"	1/2"
Dia. liaison liquide	pouce	1/4"	1/4"	1/4"
Dia. évacuation des condensats U. Int.	mm	32 ⁽¹⁾	32 ⁽¹⁾	32 ⁽¹⁾

Selon configuration, valider les diamètres de liaisons dans la notice d'installation.
(1) Avec accessoire fourni.

DESIGN COMPACT

Grâce à leur façade de 620 x 620 mm, les modèles compacts s'intègrent facilement aux dalles de faux plafond.



SÉLECTION D'UN RÉGLAGE « PLAFOND HAUT »

Les modèles compacts (620 x 620) peuvent traiter des locaux de grande hauteur (3,5 m).

