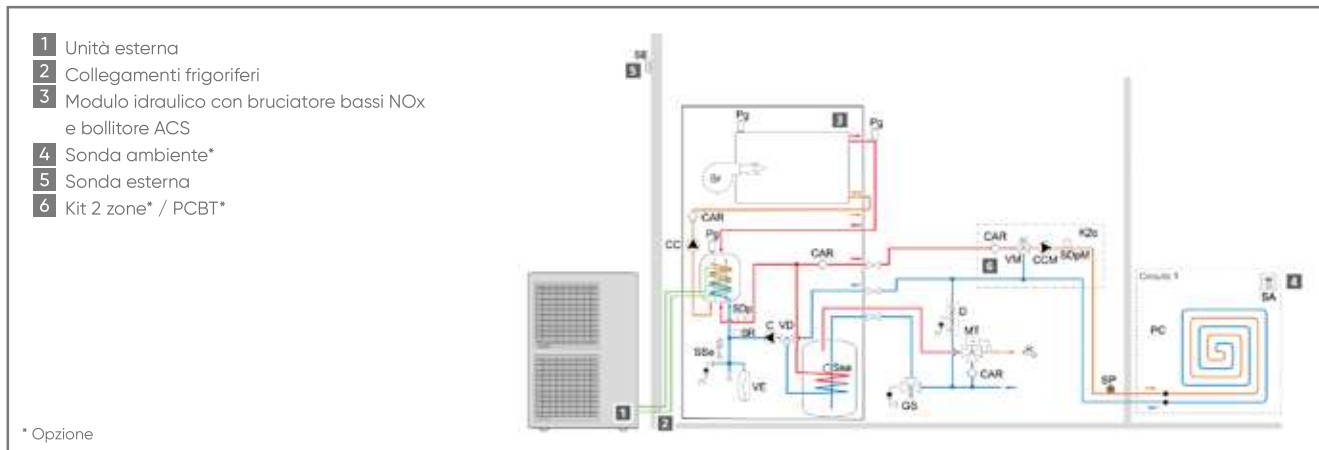


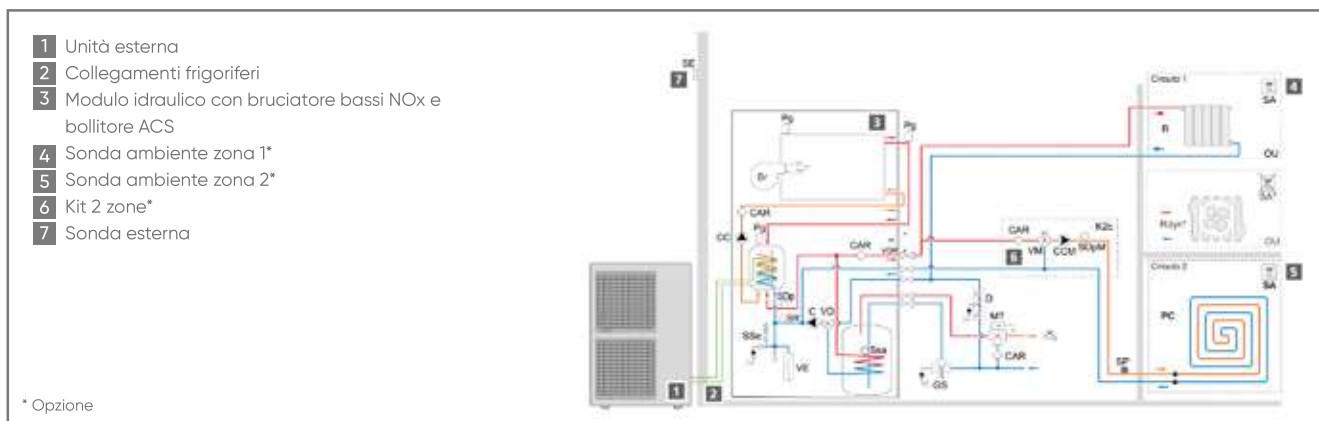
Alfea Hybrid Duo Gasolio

Schemi d'installazione

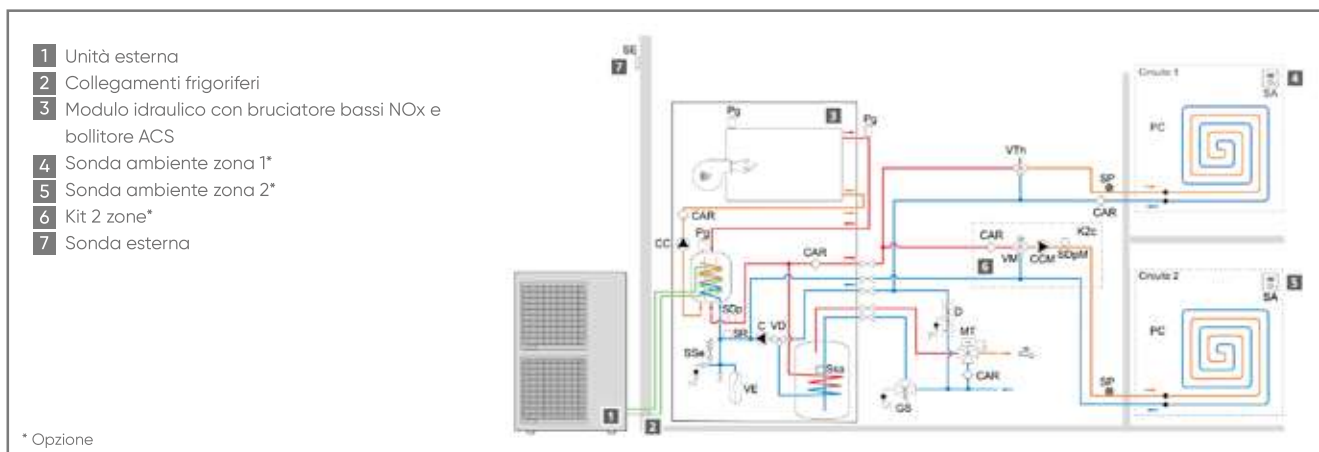
A - Alfea Hybrid Duo Gasolio A.I.: 1 circuito di riscaldamento - impianto a pavimento



B - Alfea Hybrid Duo Gasolio A.I.: 2 circuiti di riscaldamento



C - Alfea Hybrid Duo Gasolio A.I.: 2 circuiti di riscaldamento - impianto a pavimento



Schemi indicativi, consultare i manuali istruzione dei kit optional e prevedere un accumulo inerziale dimensionato opportunamente, nel caso fosse necessario

Alfea Hybrid Duo Gasolio

DIMENSIONI (in mm)

