

# Nanto

Scaldabagno Elettrico compatto e moderno progettato per l'installazione in spazi ridotti



10 - 15 L  
sopra lavello



10 - 15 L  
sotto lavello



30 L



Sopra  
lavello

Sotto  
lavello

**Modelli da 10 a 30L (sopra lavello)**  
**Modelli da 10 a 15L (sotto lavello)**

• O'Pro Technology

## EQUIPAGGIAMENTO

- Nuovo comando frontale per una migliore regolazione
- Installazione sopra e sotto lavello
- Tecnologia O'Pro - Esclusivo sistema brevettato per una protezione globale contro la corrosione
- Anodo al magnesio
- Modalità ECO
- Modalità VACANZA
- Smaltatura DIAMOND QUALITY
- CFC-free isolamento ad alta densità
- Valvola di sicurezza 8 bar
- Giunto dielettrico
- Indicatore di riscaldamento
- Guarnizione anti corrosione
- Cavo e spina forniti di serie
- Trattamento manuale antilegionella



## VANTAGGI

- Equipaggiato di serie con cavo e spina, valvola di sicurezza 8 bar e giunto dielettrico
- Installazione sopra o sotto lavello a seconda del modello
- **Le posizioni "Eco" e "Assenza" del termostato** consentono un maggiore risparmio energetico e prolungano la durata del prodotto
- Lunga durata del serbatoio grazie all'esclusiva protezione anticorrosiva O'Pro



- 1 O'Pro system
- 2 Smaltatura Diamond quality
- 3 Isolamento poliuretano ad alta densità
- 4 Resistenza elettrica ad immersione
- 5 Nuova interfaccia user-friendly
- 6 Design compatto
- 7 Iniettore acqua ad alta efficienza
- 8 Raccordo mandata ACS in acciaio

## SERVIZIO GESTIONE GARANZIA



**atlantic**  
**Excellence**



O'Pro System  
resistenza omnia  
per una migliore  
protezione dell'anodo  
di magnesio e una  
maggiore vita del  
serbatoio



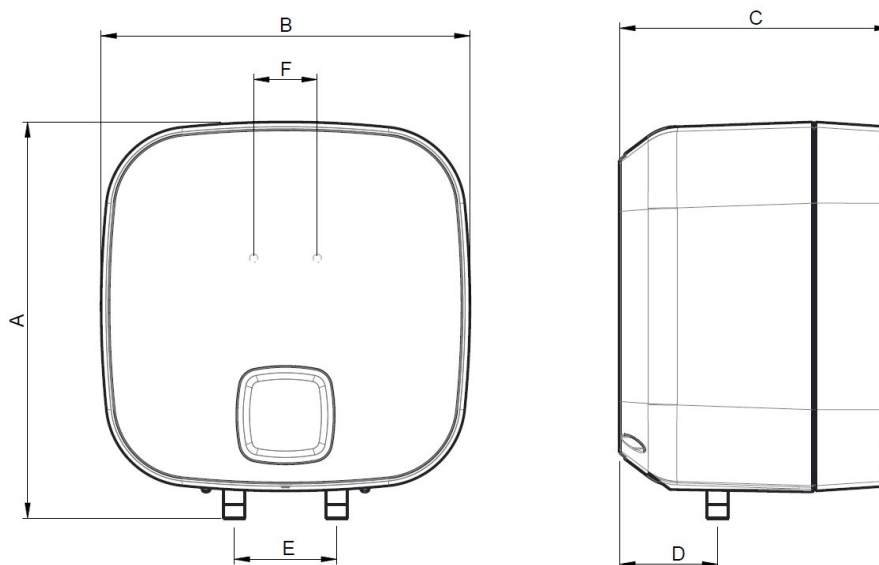
## LISTINO

CODICE	MODELLO	Capacità L (*)	Classe Energetica	Profilo di carico
821520	Nanto 10 sopra lavello	10	A	XXS
821521	Nanto 10 sotto lavello	10	B	XXS
821522	Nanto 15 sopra lavello	15	A	XXS
821528	Nanto 15 sotto lavello	15	B	XXS
831236	Nanto 30 sopra lavello	30	C	S

\* Per le capacità effettive vedere manuale prodotto

## CARATTERISTICHE

Modello	Potenza assorbita (W)	Voltaggio (V)	Consumo energia (kWh/24h a 65°C)	Tempo di riscaldamento a 60°C (Δt=50°C) (min)	Tempo di riscaldamento a 45°C (Δt=35°C) (min)
Nanto 10 sopra lavello	1200	230 (220-240)	0,48	29	20
Nanto 10 sotto lavello	1200	230 (220-240)	0,48	29	20
Nanto 15 sopra lavello	1200	230 (220-240)	0,58	44	31
Nanto 15 sotto lavello	1200	230 (220-240)	0,58	44	31
Nanto 30 sopra lavello	1500	230 (220-240)	0,84	70	49



## DIMENSIONI

Modello	Conessioni	Dimensioni (mm)						Flangia ispezione (Ø-mm)	Peso netto (kg)
		A	B	C	D	E	F		
Nanto 10 sopra lavello	1/2" GAS	387	360	262	100	100	62	78	6,9
Nanto 10 sotto lavello	1/2" GAS	378	360	262	100	100	62	78	6,9
Nanto 15 sopra lavello	1/2" GAS	387	360	321	100	100	62	78	8
Nanto 15 sotto lavello	1/2" GAS	378	360	321	100	100	62	78	8
Nanto 30 sopra lavello	1/2" GAS	467	440	388	111	100	62	78	11,8

CE IP24

## CONSEGNA SU PALLET

Modello	Codice	N° per pallet	Dimensioni pallet (cm)
Nanto 10 sopra lavello	821520	24 pz.	80 x 120
Nanto 10 sotto lavello	821521	24 pz.	80 x 120
Nanto 15 sopra lavello	821522	24 pz.	80 x 120
Nanto 15 sotto lavello	821528	24 pz.	80 x 120
Nanto 30 sopra lavello	831236	12 pz.	80 x 120