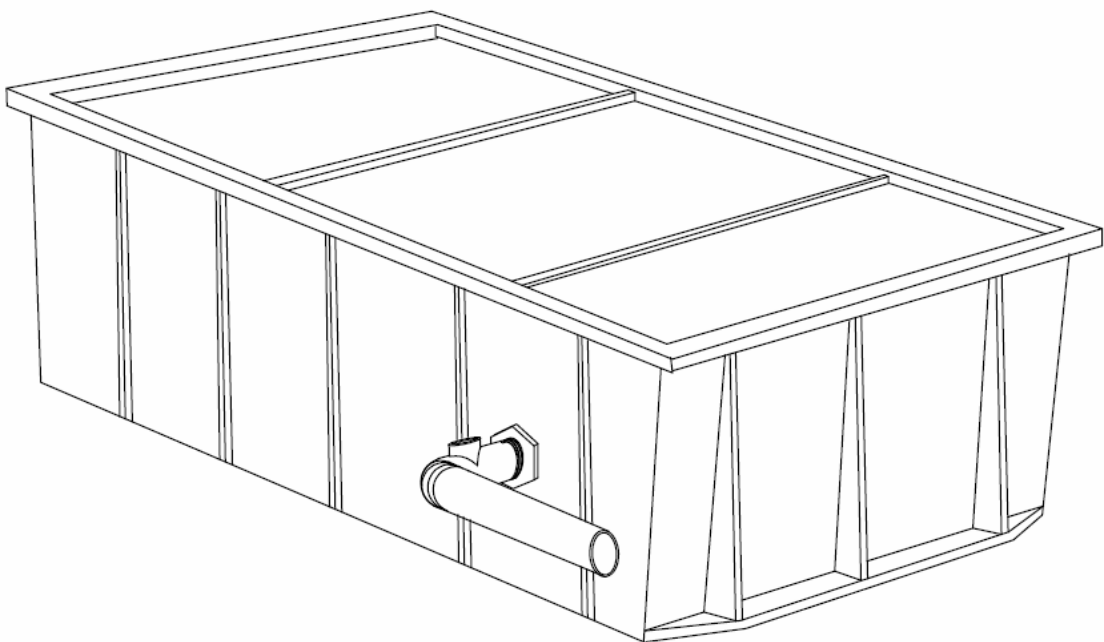


MANUALE DI ISTRUZIONI PER L'USO E LA MANUTENZIONE



Impianto di neutralizzazione Neutra MX

GB

The descriptions and illustrations supplied in this instruction handbook are not binding; Ygnis Italia srl reserves the right, while keeping the essential characteristics of the types herein described and illustrated, to eventually modify at any time, without being obliged to immediately update this handbook, any structure, part or supply of spares, that they may estimate advisable in order to improve their production or due to any construction or commercial requirement.

F

Les descriptions et les illustrations fournies dans le présent livret d'instruction ne sont pas contraignantes pour notre société Ygnis Italia srl se réserve par conséquent le droit, les caractéristiques essentielles des types ici décrits et illustrés restant toutefois inchangés, d'apporter, tout moment, sans s'engager une mise à jour immédiate du présent livret, les éventuelles modifications aux structures, pièces et pièces de rechange, qu'elle considérerait opportunes dans un dessein d'amélioration ou pour satisfaire toute exigence de construction ou nécessité commerciale.

D

Die Beschreibung und Illustrationen geliefert in diesen Betriebsanleitung, verstehen sich unverbindlich, Die Ygnis Italia srl deshalb, hat das Recht, mit Ihren Technischen Daten von Type, hier unter beschreibt und geillustriert, zu bringen, in einige Moment, ohne-Verbindlich, sofort diese Betriebsanleitung zu fortschreiben, die Umarbeitung von Struktur, Daten oder die Lieferung von Ersatzteile, daß dankte brauchbar für einen Verbesserung oder für einen Bedarf von Konstruktiv oder handelsüblich Kennezeichen.

E

Las descripciones e ilustraciones suministradas en el presente libro de instrucciones no son vinculantes; Ygnis Italia srl reserva, por tanto, el derecho, excepto para las características esenciales de los tipos aquí descritos e ilustrados, de aportar, en cualquier momento, sin comprometerse a actualizar tempestivamente este manual, las eventuales modificaciones de estructuras, detalles o abastecimiento de recambios, que la misma retenga convenientes con la finalidad del mejoramiento o por cualquier otra exigencia de carácter constructivo o comercial.

I

Le descrizioni e le illustrazioni fornite nel presente manuale d'istruzioni si intendono non impegnative; la Ygnis Italia srl perciò si riserva il diritto, ferme restando le caratteristiche essenziali dei tipi qui descritti ed illustrati, di apportare, in qualunque momento, senza impegnarsi ad aggiornare tempestivamente questo manuale, le eventuali modifiche di organi, dettagli o forniture di ricambi, che essa ritenesse convenienti per scopo di miglioramento o per qualsiasi esigenza di carattere costruttivo o commerciale.

SOMMARIO

➤ AVVERTENZE

1. CARATTERISTICHE

- 1.1 DESCRIZIONE
- 1.2 DIMENSIONI
- 1.3 DATI TECNICI
- 1.4 SITO DI INSTALLAZIONE

2. SICUREZZE

- 2.1 SIMBOLI
- 2.2 NORME GENERALI ANTINFORTUNISTICHE
- 2.3 AVVERTENZE E CONDIZIONI SPECIFICHE DI SICUREZZA
- 2.4 RISCHI RESIDUI

3. INSTALLAZIONE

- 3.1 MESSA IN OPERA

4. UTILIZZO

- 4.1 GENERALITA'
- 4.2 AVVIAMENTO
- 4.3 FUNZIONAMENTO
- 4.4 SMALTIMENTO

5. MANUTENZIONE

- 5.1 PULIZIA
- 5.2 MANUTENZIONE STRAORDINARIA
TABELLA DI MANUTENZIONE PERIODICA

6. GARANZIA

AVVERTENZE

- Il presente manuale costituisce parte integrante ed essenziale del prodotto. Leggere attentamente le avvertenze in esso contenute in quanto forniscono importanti indicazioni riguardanti la sicurezza d'uso e manutenzione.
- La Ditta Costruttrice si ritiene responsabile delle informazioni riportate nella versione originale del manuale in lingua italiana. Eventuali traduzioni in lingue differenti dovranno essere esplicitamente approvate dal fabbricante.
Il presente manuale risulta Proprietà Riservata con Riproduzione Vietata. La Ditta tutelerà i propri diritti su disegni, cataloghi e manuali ai termini di legge.
- Il Neutralizzatore dovrà essere destinato solo all'uso per il quale è stata espressamente concepito. Ogni altro uso è da considerarsi improprio e quindi pericoloso. Il Costruttore declina ogni responsabilità per eventuali danni causati da usi impropri, errati o non previsti.
- Il Costruttore si ritiene responsabile del Neutralizzatore nella sua configurazione originale. Qualsiasi intervento che alteri la struttura o il ciclo di funzionamento del Neutralizzatore deve essere eseguito o autorizzato dalla Ditta Costruttrice stessa.
- La Ditta Costruttrice non si ritiene responsabile delle conseguenze derivate dall'uso di ricambi non originali.
- La Ditta si riserva di apportare eventuali modifiche tecniche sul presente manuale e sul Neutralizzatore senza obbligo di preavviso. Qualora vengano rilevati errori tipografici o di altro genere, le correzioni verranno incluse nelle nuove versioni del manuale.
- Per disporre di ulteriori copie del presente manuale, le richieste andranno indirizzate alla Ditta Costruttrice.

NOTA BENE:

il presente manuale deve essere accuratamente custodito a cura dell'utilizzatore e preservato da polvere, sporcizia ed agenti atmosferici e quant'altro possa comprometterne la leggibilità. Deve inoltre rendersi prontamente disponibile per ogni eventuale consultazione da parte del personale operatore o manutentore.

1. CARATTERISTICHE

1.1 DESCRIZIONE *NEUTRA MX*

I neutralizzatori di condensa della serie *NEUTRA MX* sono realizzati appositamente per la neutralizzazione delle acque acide condensate da caldaie e relativi camini.

L'acqua acida di condensazione ha un ph medio di 3,5, attraversando il minerale **135** dei neutralizzatori *NEUTRA MX* scioglie lentamente il minerale portando il ph ad un valore medio 6,5. Valore con cui la condensa può essere scaricata.

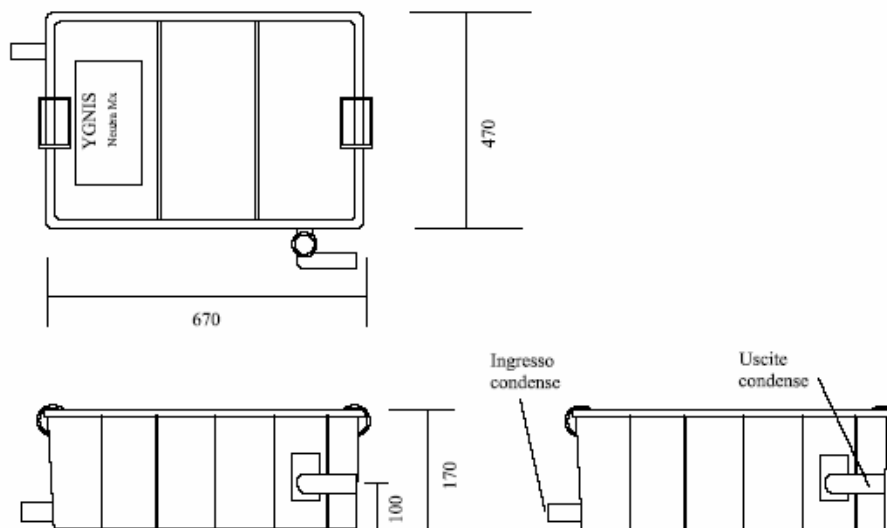
I neutralizzatori di condensa della serie *NEUTRA MX* sono realizzati con speciali **PARATIE BREVETTATE** che convogliano la condensa in una serie di passaggi obbligati nei quali ha un tempo di contatto e lambimento sul minerale **135** superiore alla media.

NEUTRA MX si utilizza quando in centrale è presente uno scarico in fognatura il cui livello sia più basso dello scarico di condensa della caldaia.



- 1 Portagomma Entrata
- 2 Portagomma Uscita
- 3 Portagomma Troppo Pieno
- 4 Filtri

1.2 DIMENSIONI *NEUTRA MX*



1.3 DATI TECNICI

NEUTRALIZZATORE *NEUTRA MX*:

Portata Max	Lt/h	300
Portata Max Caldaia a Condensazione	KW	1500
Lunghezza totale	mm	670
Larghezza massima	mm	470
Altezza massima	mm	170
Altezza Entrata	mm	30
Altezza Scarico	mm	100
Minerale 135	kg	25
Portagomma Entrata/Uscita/Troppo pieno	mm	25
Massa complessiva alla spedizione	kg	33

N.B. Per caldaie con maggiore potenzialità è possibile installare in parallelo più Neutralizzatori *NEUTRA MX*

1.4 INSTALLAZIONE

Vedere il capitolo "Installazione" per eventuali chiarimenti contattare la società YGNIS Italia srl
TEL.+39 0332 895240 – FAX +39 0332 893063

2.SICUREZZE

2.1 SIMBOLI



SIMBOLO DI PERICOLO GENERICO:
INDICA OGNI OPERAZIONE
POTENZIALMENTE PERICOLOSA.
LEGGERE ATTENTAMENTE LE
ISTRUZIONI



SIMBOLO DI DIVIETO: INDICA LE
OPERAZIONI DA **NON FARE MAI**

2.2 NORME GENERALI ANTINFORTUNISTICHE

Per salvaguardare l'incolumità degli operatori e per evitare possibili danneggiamenti, prima di compiere qualsiasi operazione sul Neutralizzatore è indispensabile aver preso conoscenza di tutto il manuale di istruzioni e relativi Allegati. Questa pubblicazione Vi aiuterà a conoscere meglio il vostro Neutralizzatore.

INSTALLAZIONE

Effettuare l'installazione seguendo le indicazioni del Costruttore e nel rispetto delle norme e delle misure di sicurezza;



INSTALLARE IL NEUTRALIZZATORE IN
PROSSIMITA' DELLA MACCHINA/IMPIANTO SU UNA
SUPERFICIE PIANA E NON CEDEVOLE

ESATTO UTILIZZO

Al termine dell'utilizzo del Neutralizzatore si raccomanda di immagazzinarla nel modo appropriato descritto nel paragrafo 4.1.

NOTA BENE:

All'atto dello smaltimento delle parti costituenti il Neutralizzatore, occorre fare riferimento alla legislazione nazionale vigente in materia.

PERSONALE ESPERTO

Tutte le operazioni di montaggio, collaudo e conduzione e manutenzione devono essere affidate a personale qualificato e tecnicamente preparato nel rispetto delle relative istruzioni e delle norme antinfortunistiche vigenti, anche se non espressamente indicate.

Il Personale addetto ad operare sul Neutralizzatore, deve possedere (oppure acquisire tramite adeguata formazione ed addestramento) i requisiti di seguito indicati, ed essere, inoltre, a conoscenza del presente Manuale e di tutte le informazioni relative alla Sicurezza :

- cultura generale e tecnica a livello sufficiente per comprendere il contenuto del Manuale ed interpretare correttamente Disegni, Schemi E Simbologia;
- conoscenza delle principali Norme igieniche, antinfortunistiche e tecnologiche;
- conoscenza complessiva della linea e dello stabilimento in cui e' inserito il prodotto *NEUTRA MX*
- sapere come comportarsi in caso di Emergenza, dove reperire i mezzi di protezione individuale e come usarli correttamente.

I Manutentori, oltre alle caratteristiche sopraccitate, devono avere anche una adeguata preparazione.

Dovendo utilizzare mezzi ed attrezzature per il sollevamento e lo spostamento idonei , assicurarsi che siano in perfetto stato e corrispondano alle norme antinfortunistiche vigenti.



Durante le operazioni di sollevamento tenersi sempre a distanza di sicurezza dai carichi sospesi.

Non inserire le mani ed altre parti del corpo sotto componenti non perfettamente sicuri.

Usare sempre idonei attrezzi, indumenti od altri dispositivi di protezione appropriati .



I segnali visivi (etichette) di pericolo e divieto devono essere sostituiti quando usurati o non facilmente leggibili

IN ASSENZA DEL RISPETTO DEI SUDDETTI DIVIETI E AVVERTENZE, IL FORNITORE DECLINA OGNI RESPONSABILITA' PER DANNI CHE SI VERIFICASSERO PER LA NON OSSERVANZA DI QUANTO SOPRA.

2.3 AVVERTENZE E CONDIZIONI SPECIFICHE DI SICUREZZA

CONDIZIONI DELL'AMBIENTE DI LAVORO

L'ambiente di lavoro dovrà presentare caratteristiche tali da evitare il rischio di cadute accidentali involontarie che possano provocare danni all'operatore a causa del contatto con parti del Neutralizzatore.

L'illuminazione, determinante ai fini della sicurezza e delle prestazioni dell'operatore, dovrà rispettare i livelli imposti dalla normativa vigente nazionale ed europea. La macchina non richiede illuminazione localizzata della zona di lavoro.

CONDIZIONI OPERATIVE

Oltre alle condizioni di sicurezza imposte dalle normative internazionali si raccomanda di adottare le seguenti attenzioni:

- Si fa **ASSOLUTO DIVIETO** di fare avvicinare bambini alla macchina.
- Impiegare i Neutralizzatori di condensa della serie *NEUTRA MX* **SOLO** e appositamente per la neutralizzazione delle acque acide, cioè per l'uso cui è destinata.
- Utilizzare sempre indumenti e dispositivi di protezione come disposto dalle norme.
- Non compiere manovre non espressamente previste nel ciclo di funzionamento del Neutralizzatore.
- Utilizzare l'attrezzatura in oggetto nel più ampio spazio operativo possibile per l'uomo e i mezzi di trasporto, adottando opportuni mezzi di protezione ed idonea segnaletica.
- Le operazioni di pulizia e lavaggio devono essere eseguite come da descrizione paragrafo.

FASE DI MANUTENZIONE

(prescrizioni di sicurezza rivolte ai manutentori)

- Non eseguire mai alcun intervento senza preventiva autorizzazione (del Caporeparto, del Responsabile del Servizio di Prevenzione e Protezione o del preposto in genere).
- Assicurarsi che gli utensili in dotazione siano in buono stato ed adeguati all'uso che se ne intende fare.
- Mantenere costantemente puliti sia il piano di lavoro che il pavimento, rimuovendo con idonee attrezzature sporco, detriti e corpi estranei che potrebbero creare pericolo quale caduta e scivolamento.

-
- Per pulire lo sporco, i detriti e i corpi estranei occorre mettere la macchina in condizioni di sicurezza e provvedere secondo le necessità con un soffio di aria compressa (impiegando in tal caso occhiali di protezione) od adeguato attrezzo.
 - Non utilizzare mai benzina o altri solventi infiammabili come detergenti, solventi commerciali infiammabili e tossici, ma pulire sempre con acqua pulita.

2.4 RISCHI RESIDUI

L'attrezzatura è stata progettata in modo da minimizzare i rischi per gli operatori eliminando per quanto possibile le cause di possibili incidenti o manovre erranee. L'utilizzo dell'attrezzatura in oggetto comporta comunque dei rischi residui, la cui eliminazione comporta l'adozione delle seguenti soluzioni:



Nelle vicinanze del percorso effettuato del neutralizzatore nella fase di montaggio devono trovarsi solo gli operatori strettamente necessari



SI FA ASSOLUTO DIVIETO DI APPOGGIARE QUALSIASI CORPO ESTRANEO SOPRA IL COPERCHIO DEL NEUTRALIZZATORE

3. INSTALLAZIONE

3.1 MESSA IN OPERA DELLA MACCHINA

- Posizionare il neutralizzatore su un piano pari e livellato, il più vicino possibile alla caldaia in modo da ridurre la tubazione di collegamento.
- Collegare lo scarico della caldaia di condensazione al portagomma di "ENTRATA" del neutralizzatore con il tubo fornito in dotazione, tenendolo il più corto possibile, senza curvature e qualsiasi resistenza al flusso della condensa.
- Stringere le fascette stringitubo in maniera adeguata.
- Nel caso si renda necessario trattare la condensa del camino, collegare lo scarico condensa caldaia e camino con un raccordo a T e portarli all' "ENTRATA " del neutralizzatore.

-
- Collegare il portagomma di "USCITA" allo scarico fognario utilizzando il tubo fornito in dotazione, tenendolo il più corto possibile, con pendenza verso lo scarico e senza curvature.

NB. LO SCARICO DOVRA' AVERE UNA SEZIONE MINIMA DN50 CON IMBOCCO AD IMBUTO PER PERMETTERE UNO SCARICO SENZA RESISTENZA.

NB. NON MODIFICARE LA SEZIONE DEL TUBO FORNITO, UNA DIVERSA SEZIONE NON GARANTISCE UN BUON FUNZIONAMENTO DEL NEUTRALIZZATORE E POTREBBE CAUSARE UNA TRACIMAZIONE.



SI FA ASSOLUTO DIVIETO DI TRASCINARE O TRAINARE IL NEUTRALIZZATORE DALLA POSIZIONE DI STOCCAGGIO ALLA POSTAZIONE DI LAVORO



Assicurarsi che la zona di posizionamento del Neutralizzatore sia pulita e sgombra da qualsiasi corpo estraneo e che non presenti crepe o avvallamenti

- Stringere le fascette stringitubo in maniera adeguata.
 - Collegare il portagomma "TROPPO PIENO" allo scarico tenendolo il più corto possibile, con pendenza verso lo scarico e senza curvature.
- In caso di condensa con alto contenuto di impurità si consiglia l'istallazione di un filtro a monte del neutralizzatore.

E' VIETATO l'utilizzo o la messa in servizio, prima che la macchina/impianto in cui sarà incorporato, il Neutralizzatore, sia stata dichiarata conforme alle disposizioni delle Direttiva Comunitaria 98/37/CE, Direttive Nazionali di sicurezza e successivi emendamenti.

IN ASSENZA DEL RISPETTO DEI SUDETTI DIVIETI E AVVERTENZE, IL FORNITORE DECLINA OGNI RESPONSABILITA' PER DANNI CHE SI VERIFICASSERO PER LA NON OSSERVANZA DI QUANTO SOPRA.

4. UTILIZZO

4.1 GENERALITA'

Il personale tecnico Ygnis provvede direttamente all'addestramento degli operatori ed al collaudo funzionale del sistema.

Per una corretta utilizzazione del Neutralizzatore è necessario osservare le seguenti indicazioni:

- Non fare operare sul Neutralizzatore personale non autorizzato;
- Effettuare diverse manovre di prova, tramite l'assistenza di personale specializzato, al fine di acquisire la necessaria conoscenza del Neutralizzatore;
- Non sovraccaricare mai il Neutralizzatore con pesi o carichi eccedenti quello nominale;
- Evitare che il Neutralizzatore subisca danni, urti o colpi accidentali.



SI FA ASSOLUTO DIVIETO DI UTILIZZARE L'ATTREZZATURA IN OGGETTO IN CONDIZIONI DI LAVORO DIVERSE DA QUELLE DESCRITTE IL QUESTO MANUALE

4.2 AVVIAMENTO

La collocazione del Neutralizzatore *NEUTRA MX* deve avvenire secondo la procedura descritta di seguito.

- Riempire il Neutralizzatore uniformemente nei suoi scomparti con il prodotto 135.
- Riempire con acqua il Neutralizzatore fino a 5 cm dal bordo superiore.
- Verificare la tenuta delle tubazioni.
- Dopo un prolungato periodo di funzionamento verificare allo scarico un valore di ph di 6,0-6,5.



Assicurarsi che la zona di posizionamento del Neutralizzatore sia pulita e sgombra da qualsiasi corpo estraneo e che non presenti crepe o avvallamenti



SI FA ASSOLUTO DIVIETO DI SOLLEVARE IL NEUTRALIZZATORE MEDIANTE DISPOSITIVO DI AGGANCIO NON IDONEI

4.3 FUNZIONAMENTO

- La condensa entrando nel Neutralizzatore viene a contatto con il minerale 135 con una serie di passaggi obbligati nei quali si ha un tempo di contatto e lambimento superiore alla media ottenendo così un risultato ottimale di funzionamento.



SI FA ASSOLUTO DIVIETO DI UTILIZZARE MINERALI DIVERSI DAL 135

4.4 SMALTIMENTO

Il minerale 135 può essere smaltito nei rifiuti domestici, osservando le disposizioni vigenti in materia di smaltimento dei rifiuti.



Assicurarsi che il minerale 135 sia tenuto lontano dalla portata dei bambini



SI FA ASSOLUTO DIVIETO DI MANEGGIARE IL MINERALE 135 DA PERSONALE NON FORMATO ADEGUATAMENTE E SENZA INDUMENTI ADEGUATI



SI FA ASSOLUTO DIVIETO INGERIRE VOLONTARIAMENTE IL CONTENUTO MINERALE 135.

5. MANUTENZIONE

5.1 PULIZIA

Un'efficace e periodica pulizia della macchina e della zona operativa è raccomandabile per il corretto funzionamento ed una lunga durata operativa della macchina stessa e costituisce un ulteriore fattore di sicurezza per l'operatore, diminuendo la possibilità dell'insorgere di situazioni di rischio.

Le operazioni di pulizia sono da svolgersi con periodicità semestrale come da operazioni di cui sotto riportate:

OGNI 6 MESI

- Verificare che all'uscita del Neutralizzatore il valore di ph sia di 6,0-6,5.
- Verificare che negli scomparti del Neutralizzatore non si siano create incrostazioni da sostanze presenti nella condensa che creino resistenza al suo passaggio, in tal caso provvedere alla loro rimozione.
- Una formazioni di fango o agglomerati del minerale 135, normalmente non influiscono sul regolare funzionamento e non deve essere considerato un malfunzionamento.
- Ripristinare il livello del minerale 135 consumato fino ad ottenere un'altezza minima di cm 10.

OGNI 12 MESI

- Svuotare e smaltire i resti di granulato e fango.
- Lavare il neutralizzatore con acqua pulita.
- Ripristinare il neutralizzatore con una nuova carica originale del minerale 135.



Assicurarsi che il Il minerale 135 sia tenuto lontano dalla portata dei bambini



SI FA ASSOLUTO DIVIETO DI UTILIZZARE IL MINERALE 135 DA PERSONALE NON FORMATO ADEGUATAMENTE



SI FA ASSOLUTO DIVIETO DI UTILIZZARE DIVERSO MINERALE DAL MINERALE 135 PER NON FARE DECADERE LA GARANZIA SUL FUNZIONAMENTO DEL NEUTRALIZZATORE

L'utilizzo di alcuni additivi igienizzanti potrebbe danneggiare alcune parti del Neutralizzatore. Per ogni chiarimento contattare la società:

Ygnis Italia srl

TEL.+39 0332 895240 – FAX +39 0332 893063

INATTIVITA'

Per la protezione del Neutralizzatore durante lunghi periodi di inattività è necessario proteggere tutta la macchina con una idonea copertura per evitare l'accumulo di polvere. Qualsiasi copertura di protezione non deve essere completamente chiusa o sigillata ma deve presentare dei fori di areazione per evitare la condensazione di umidità all'interno dell'involucro.

La condensazione potrebbe infatti provocare l'ossidazione e la corrosione delle parti metalliche (come pure muffe).

5.2 MANUTENZIONE STRAORDINARIA

La manutenzione straordinaria prevede l'esecuzione sistematica degli interventi elencati nella Tabella di Manutenzione.

6. GARANZIA

La durata della garanzia è di mesi 12 dalla data di consegna dal nostro magazzino. La garanzia attinente alla buona costruzione e qualità della fornitura, comporta la riparazione o sostituzione (a giudizio del costruttore) gratuita, delle parti che, nei termini di garanzia, presentano difetti, riconosciuti, di materiale o lavorazione, che le rendono inadatte all'uso.

Eventuali vizi o difetti costruttivi devono essere denunciati per iscritto nei termini di legge, non danno in alcun caso diritto alla risoluzione del contratto o pretesa riduzione del prezzo di fornitura, né ad una correlativa richiesta di risarcimento danni. Le parti da riparare o da sostituire devono essere, a cura dell'acquirente, restituite al costruttore franco suo stabilimento, che ne acquisisce la proprietà con la sostituzione.

Le spese di manodopera per lo smontaggio e montaggio delle parti riparate o sostituite e le eventuali spese di trasporti, sono a carico dell'acquirente.

ESCLUSIONI

Sono esclusi dalla garanzia i guasti dovuti a:

- utilizzi non previsti dal fabbricante;
- non osservanza di quanto indicato nel presente manuale;
- collegamento ad impianti tecnici non conformi con la normativa tecnica e legislativa vigente;
- scarsa preparazione tecnica del personale (trascuratezza, negligenza, falsa manovra);
- utilizzo di ricambi, lubrificanti o altri prodotti non consigliati dal Costruttore o non specificatamente menzionati nel presente manuale;
- normale usura e deterioramento dovuti all'uso della macchina.

Sarà cura della società Ygnis Italia srl accertare le buone ragioni del Cliente e sostituire le parti riconosciute difettose.