

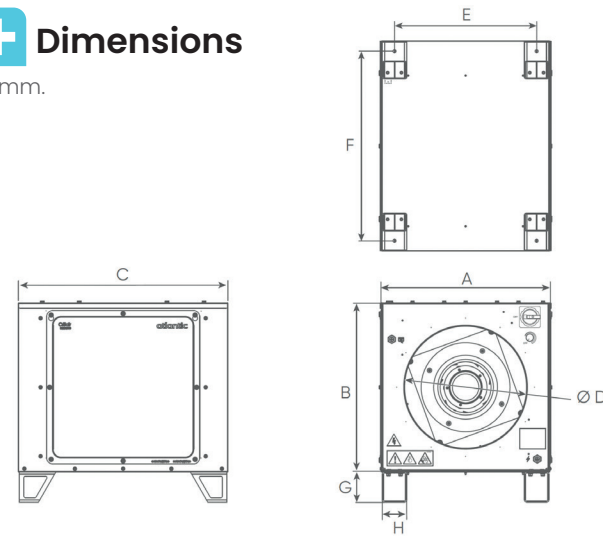
+ Régulation

Choix des modes de fonctionnement en ventilation

Tailles caissons	Fonctions proposées	Description	Réglages	Accessoires externes nécessaires
De 1000 à 5000 Standard et ISO	Vitesse variable	Ajustement simple et rapide du régime moteur pour réduire le bruit et s'adapter aux contraintes réseau	Potentiomètre en façade. Déporter avec association avec le variateur de vitesse VEM EC	VEM EC
De 1000 à 5000 REG ou ISO REG	Pression constante	Maintien d'une pression constante dans le cas d'une modulation des débits	Affichage de la pression directement sur l'afficheur 	DEPR / VAV
	Détection CO2, COV ou HR	Permet de moduler les débits selon le taux de CO2, de COV ou d'hygrométrie d'une pièce	Raccorder directement une sonde CO2 ou Hygro sur le caisson (prévoir l'alimentation 24 V de la sonde) 	CO2 Mur/gaine ou Hygro Mur/gaine + T230/24V AC
	Détection de présence	Passage d'une vitesse 1 à une vitesse 2 par détection de présence	Raccorder directement le détecteur de présence sur le caisson 	DIP/S ou DIP/E
	Débit constant	Permet de maintenir une consigne de débit stable en gaine	Affichage du débit directement sur l'afficheur 	

+ Dimensions

En mm.



Critair Flexi

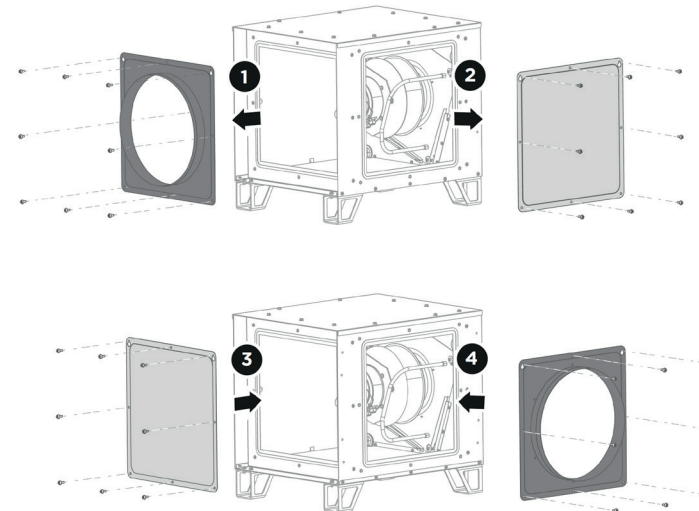
MODÈLES FLEXI	A	B	C	D	E	F	G	H
1000	469	465	599	315	379	533	100	80
1500	509	505	639	355	419	573	100	80
2000	554	550	684	400	464	618	100	80
3000	604	600	734	450	514	668	100	80
5000	714	710	844	560	624	778	100	80

Caissons filtrants

Designation	Hauteur caisson filtrant (mm)	Largeur caisson filtrant (mm)	Prof. (mm)	Poids (kg)
CAIS FILTR 1000 D315	372,3	387,6		5,8
CAIS FILTR 1500 D355	422,3	437,6		6,6
CAIS FILTR 2000 D450	522,3	537,6	171,6	8,1
CAIS FILTR 3000 D500	572,3	587,6		8,8
CAIS FILTR 5000 D560	642,3	657,6		10

+ Modularité

Le panneau de rejet est modulaire. Il peut être positionné soit du côté gauche soit du côté droit soit au dessus du caisson. Les étapes de dépose et repose sont identiques quelque soit le côté.



atlantic PRO Services

Un accompagnement à chaque étape de votre projet



Logiciel de sélection

- Choisir un caisson de ventilation
- Assurer une bonne protection incendie
- Générer un chiffrage complet



Logiciel de tracé et de dimensionnement

- Dimensionner vos projets de ventilation collective et tertiaire
- Générer un rapport d'étude aérodynamique avec tracé sur plans.
- Obtenir un chiffrage exhaustif de l'installation



Notre vocation ? Vous accompagner à chaque étape de votre projet avec notre assistance gratuite.

Au téléphone

En ligne

Sur le site



www.atlantic-pros.fr

Le site unique pour télécharger toutes nos documentations, s'informer sur nos solutions, utiliser nos logiciels.

04 72 10 27 70

Vos numéros utiles

Pompes à chaleur Air/Air et traitement de l'air

Avant-Vente
Études techniques
et chiffrages.

Commandes
et livraisons
Délais, prix et livraisons.

Après-Vente
Assistance, pièces de
rechange et garanties.

04 72 10 21 15

04 72 10 60 28

Espace SAV

Pièces de rechange, garanties, documentations, vidéos...



www.atlantic-pros.fr/
Rubrique « ESPACE SAV »

Formations
Bénéficiez de formations en présentiel ou à distance pour développer vos compétences.

04 72 10 27 69

www.atlantic-pros.fr/
Rubrique « FORMATION »



atlantic systèmes

atlantic systèmes

CAISSONS D'EXTRACTION / D'INSUFFLATION SIMPLE FLUX



CRITAIR FLEXI

+ Flexibilité et modularité dans l'installation



• MARQUE FRANÇAISE •

212488 - 03/2026 - Photos non contractuelles - ACTA Commerce - Locataire gérant - 13 Boulevard Monge - 69330 Meyzieu - S.A.S. Au capital social de 90 000 000 Euros - RCS Lyon 880 065 537. En imprimant cette documentation sur du papier issu de forêts éco gérées, ACTA Commerce s'engage dans une démarche durable, respectueuse de l'environnement. Crédits Photos : ACTA Commerce et Adobe Stock

CRITAIR FLEXI

Caissons d'extraction/d'insufflation basse consommation modulaires

+ PRODUITS

- Flexibilité et modularité dans l'installation :** Grande flexibilité de configuration des piquages de rejet grâce aux panneaux modulaires : en ligne, 90° à droite, 90° à gauche ou à la verticale.
- Qualité d'air intérieur et confort optimisés :** Utilisation en insufflation grâce à une offre de modules de filtration associée. Modèles de caissons à faible acoustique pour les versions « ISO » et « ISO REG ».
- Consommation d'énergie réduite :** Régulation disponible sur les versions « REG » et « ISO REG ». Moteur basse consommation.
- Facilité et rapidité de la maintenance :** Accès aisé au moteur et à la zone de raccordement.



Piquage en ligne

Piquage gauche



Piquage droit

Piquage Vertical

DÉBITS JUSQU'À 5 000 M³/H



(1) Conforme au règlement d'éco-conception 1253/2014 (Unité de Ventilation Non Résidentielle)

CRITAIR FLEXI

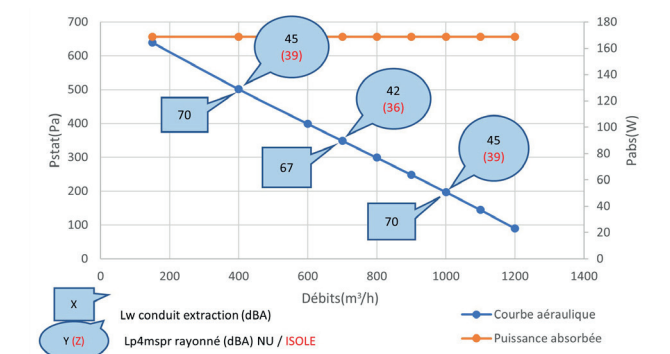
Caissons d'extraction/d'insufflation basse consommation modulaires

+ Caractéristiques

Modèles	Alimentation (v)	Courant nominal (a)	Puissance (w)	Section câble (mm2)	Disjoncteur de protection		Disjoncteur différentiel		
					Calibre de protection(A)	Type	Calibre (mA)	Type	
FLEXI	1000	230Vac/50Hz	1,4	170	Min. préconisé: 1,5 Max. préconisé: 2,5	6	Bipolaire C	300	D
	1500	230Vac/50Hz	3,3	750		6	Bipolaire C	300	D
	2000	230Vac/50Hz	3,3	750		6	Bipolaire C	300	D
	3000	230Vac/50Hz	3,1	715		6	Bipolaire C	300	D
	5000	400Vac/50Hz	2,8	1800		6	Tétrapolaire C	300	D

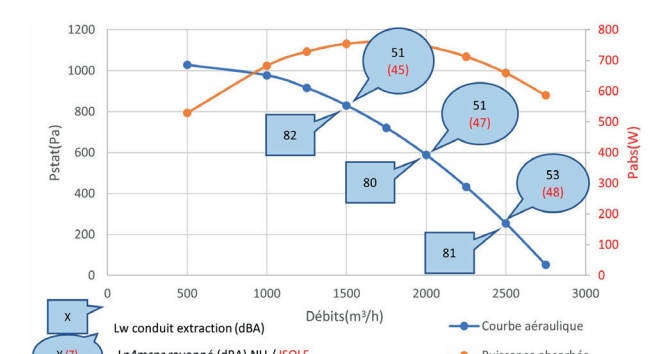
+ Courbes caractéristiques

Critair Flexi 1000



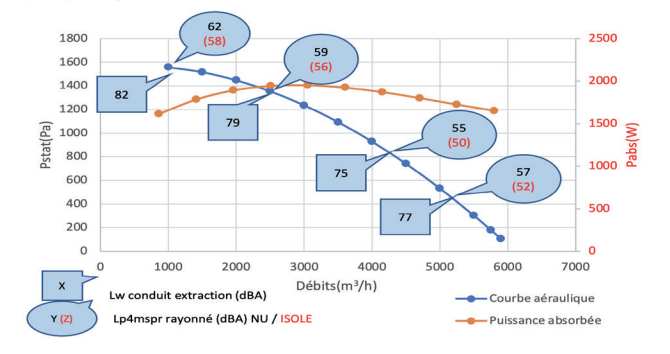
Débits m ³ /h	250	500	750	1000
Perte de charge filtres G4+F7 (Pa)	40	87	143	206
Perte de charge filtre G4 (Pa)	10	23	40	61

Critair Flexi 2000



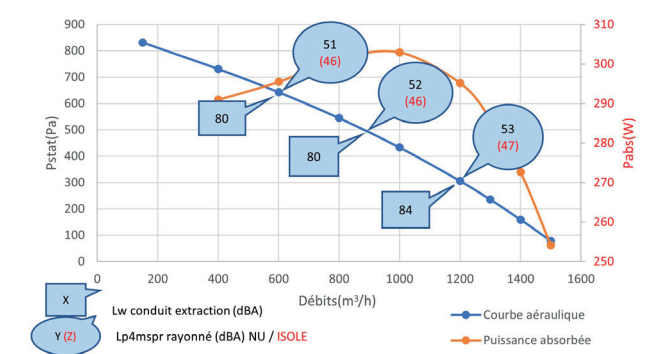
Débits m ³ /h	500	1000	1500	2080
Perte de charge filtres G4+F7 (Pa)	37	82	136	209
Perte de charge filtre G4 (Pa)	9	21	39	66

Critair Flexi 5000



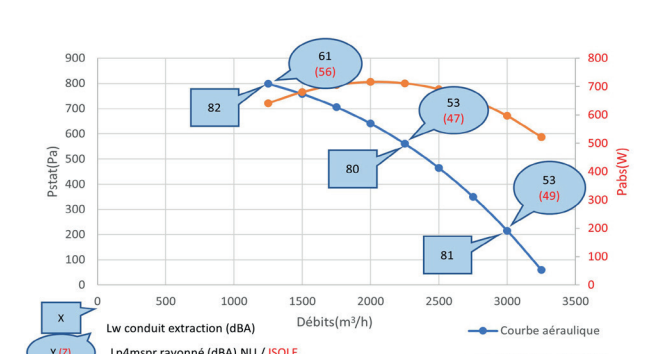
Débits m ³ /h	1000	2500	4000	5000
Perte de charge filtres G4+F7 (Pa)	51	151	283	389
Perte de charge filtre G4 (Pa)	13	42	85	120

Critair Flexi 1500



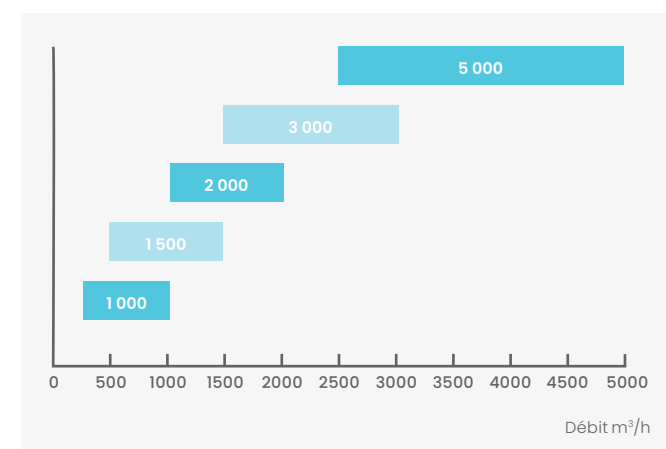
Débits m ³ /h	400	800	1200	1500
Perte de charge filtres G4+F7 (Pa)	49	110	185	250
Perte de charge filtre G4 (Pa)	14	28	48	66

Critair Flexi 3000



Débits m ³ /h	750	1500	2250	3000
Perte de charge filtres G4+F7 (Pa)	47	107	182	270
Perte de charge filtre G4 (Pa)	12	29	51	77

+ Gamme



+ Construction

- Structure**
 - Caisson en acier galvanisé prélaqué avec panneau d'accès par le côté ou le dessus.
 - Piquages circulaires avec possibilité d'avoir le rejet en ligne droite, à 90° droite, à 90° à gauche ou à la verticale.
 - Interrupteur de proximité monté de série.
- Motorisation**
 - Moteur EC basse consommation.
 - Turbine à réaction haut rendement.
 - Ensemble moteur/turbine monté sur roulement à billes, graissé à vie.
 - Alimentation monophasé 230 V-50 Hz sauf pour la taille 5 000 : Tri 400 V-50 Hz.

- Régulation**
 - Version standard : vitesse ajustable par potentiomètre en façade.
 - Version régulée : régulateur embarqué avec afficheur digital déporté.
- Isolation (version ISO et ISO REG)**
 - Par mousse mélamine à cellule ouverte spécifiquement adaptée au traitement phonique. Classe B-S2,d0. Épaisseur 25 mm

+ Application - Installation

- Extraction/insufflation d'air dans les ERP, locaux tertiaires et industriels (locaux d'enseignement, bureaux, salles de réunions, salles polyvalentes...).
- Installation à l'intérieur (cambles, locaux techniques) ou à l'extérieur.
- 4 versions :
 - standard
 - ISO : isolation acoustique
 - REG : Régulation embarquée
 - ISO REG : Isolation acoustique et régulation embarquée
- Compatible avec les systèmes de ventilation modulée pour les bâtiments tertiaires Atlantic sous Avis Technique N°14,5/16-2188_V2.
- Fonctions disponibles pour les versions régulées :
 - IHM filaire
 - application mobile Bluetooth dédiée
 - MODBUS RTU RS 485
 - possibilité de monter un interrupteur ON/OFF déporté
 - remontée d'alarme via contact sec
 - remontée du fonctionnement du boost via contact sec
 - activation du boost via contact sec

+ Options et accessoires

• Sondes de qualité d'air



Modèles

Version caisson standard

LIBELLÉ	RÉF.
CRITAIR FLEXI 1000	512664
CRITAIR FLEXI 1500	512665
CRITAIR FLEXI 2000	512666
CRITAIR FLEXI 3000	512667
CRITAIR FLEXI 5000	512668

Version caisson régulé

LIBELLÉ	RÉF.
CRITAIR FLEXI 1000 REG	512669
CRITAIR FLEXI 1500 REG	512670
CRITAIR FLEXI 2000 REG	512671
CRITAIR FLEXI 3000 REG	512672
CRITAIR FLEXI 5000 REG	512673

Accessoires

Variateur de vitesse

LIBELLÉ	RÉF.
DEPR/VAV	512020
VEM EC	311005
T 230/24 V AC	539730

Buses sifflet avec grillage anti-volatile

Voir catalogue Atlantic Pompes à chaleur Air/Air et ventilation.

Supports antivibratiles

Voir catalogue Atlantic Pompes à chaleur Air/Air et ventilation.

Version caisson isolé

LIBELLÉ	RÉF.
CRITAIR FLEXI 1000 ISO	512674
CRITAIR FLEXI 1500 ISO	512675
CRITAIR FLEXI 2000 ISO	512676
CRITAIR FLEXI 3000 ISO	512677
CRITAIR FLEXI 5000 ISO	512678

Versions caisson isolé et régulé

LIBELLÉ	RÉF.
CRITAIR FLEXI 1000 ISO REG	512679
CRITAIR FLEXI 1500 ISO REG	512680
CRITAIR FLEXI 2000 ISO REG	512681
CRITAIR FLEXI 3000 ISO REG	512682
CRITAIR FLEXI 5000 ISO REG	512683

Sondes de qualité d'air

	LIBELLÉ	RÉF.
Sonde murale CO ₂	CO ₂ MUR	323022
Sonde gaine CO ₂	CO ₂ GAINE	323023
Délect. prés. en saillie	DIP-S	323002
Délect. prés. encastrée	DIP-E	323003
Sonde murale hygro	HYGRO MUR	514246
Sonde gaine hygro	HYGRO GAINE	514241

Caissons et filtres

Caisson de ventilation

LIBELLÉ	RÉF.	RÉF. CAISSON FILTRANT	RÉF. FILTRE G4	RÉF. FILTRE F7
CRITAIR FLEXI 1000	512664	512583	554369	554358
CRITAIR FLEXI 1500	512665	512621	554370	554359
CRITAIR FLEXI 2000	512666	512622	554371	554360
CRITAIR FLEXI 3000	512667	512623	554372	554361
CRITAIR FLEXI 5000	512668	512624	554373	554362
CRITAIR FLEXI 1000 ISO	512674	512583	554369	554358
CRITAIR FLEXI 1500 ISO	512675	512621	554370	554359
CRITAIR FLEXI 2000 ISO	512676	512622	554371	554360
CRITAIR FLEXI 3000 ISO	512677	512623	554372	554361
CRITAIR FLEXI 5000 ISO	512678	512624	554373	554362
CRITAIR FLEXI 1000 REG	512669	512583	554369	554358
CRITAIR FLEXI 1500 REG	512670	512621	554370	554359
CRITAIR FLEXI 2000 REG	512671	512622	554371	554360
CRITAIR FLEXI 3000 REG	512672	512623	554372	554361
CRITAIR FLEXI 5000 REG	512673	512624	554373	554362
CRITAIR FLEXI 1000 ISO REG	512679	512583	554369	554358
CRITAIR FLEXI 1500 ISO REG	512680	512621	554370	554359
CRITAIR FLEXI 2000 ISO REG	512681	512622	554371	554360
CRITAIR FLEXI 3000 ISO REG	512682	512623	554372	554361
CRITAIR FLEXI 5000 ISO REG	512683	512624	554373	554362

Caisson filtrant avec pressostat et filtre G4

LIBELLÉ	RÉF.	DIMENSIONS RÉDUCTION
CAIS FILTR 1000 D315	512583	NC
CAIS FILTR 1500 D355	512621	NC
CAIS FILTR 2000 D450	512622	450/400
CAIS FILTR 3000 D500	512623	500/450
CAIS FILTR 5000 D560	512624	NC

Filtre G4

LIBELLÉ	RÉF.
FILTRE G4 1000 D315	554369
FILTRE G4 1500 D355	554370
FILTRE G4 2000 D450	554371
FILTRE G4 3000 D500	554372
FILTRE G4 5000 D560	554373

Filtre F7

LIBELLÉ	RÉF.
FILTRE F7 1000 D315	554358
FILTRE F7 1500 D355	554359
FILTRE F7 2000 D450	554360
FILTRE F7 3000 D500	554361
FILTRE F7 5000 D560	554362