

atlantic

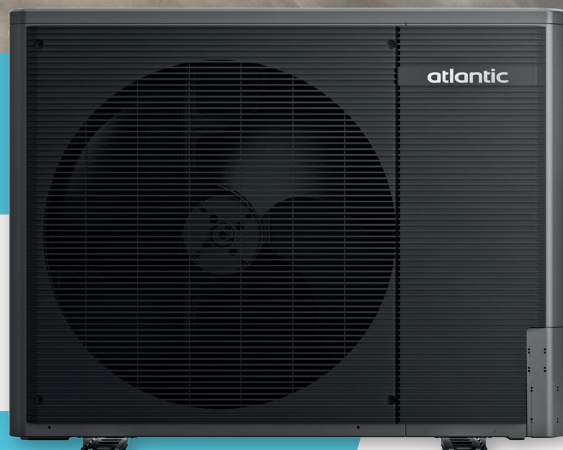
systemes

UNITÉ EXTÉRIEURE VRF R32

GENESIS BLACK LINE

GENESIS HM BLACK LINE

- Performance
- Sérénité
- Longévité



• MARQUE FRANÇAISE •

HM BLACK LINE

4/5/6 CV

TECHNOLOGIE DOUBLE ROTOR

KNX®

Modbus®

BACnet®

(1) (2) (1) (1) (3)

LonWorks

GARANTIE 5 ANS compresseur

GARANTIE 3 ANS pièces

GARANTIE 1 AN main d'œuvre

ELIGIBLE CEE

BM Ready



- (1) Soumis à l'acceptation de la Mise en Service par Atlantic Climatisation et Traitement de l'Air.
- (2) La garantie de 3 ans pièces est étendue à 5 ans pour le compresseur si un contrat d'entretien annuel est souscrit dès la première année, soit auprès de l'installateur, soit auprès d'une entreprise spécialisée.
- (3) Remboursement de vos frais de main d'œuvre selon barème en vigueur.



Atlantic participe au programme ECP pour VRF vérifier la validité à jour du certificat sur : www.eurovent-certification.com certificat n° 24.11.008

PRODUITS

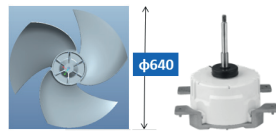
- Performance :**
SEER jusqu'à 8 et SCOP jusqu'à 4,8
- Sérénité :**
Organes de sécurité intégrés
- Longévité :**
Échangeur avec traitement anti-corrosion Blackfin et fonction auto-nettoyage

Haute efficacité énergétique

Grâce à la conception du ventilateur, de son moteur DC haute performance, et à l'utilisation d'un compresseur double rotor, le GENESIS HM BLACK LINE 4/5/6 CV bénéficie de performances élevées.

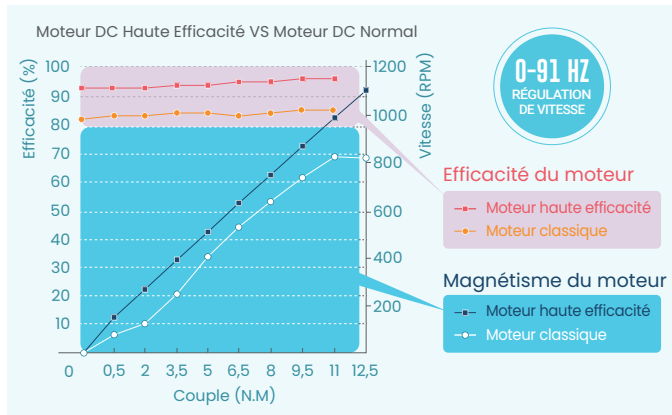
Ventilateur à flux axial

- Diamètre : 640 mm.
- Réduction de la résistance à l'air à haute vitesse.
- Réduction du niveau sonore



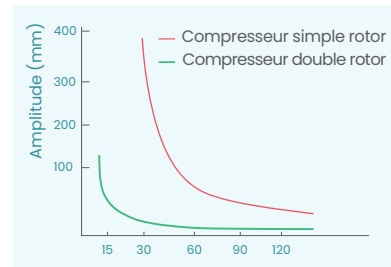
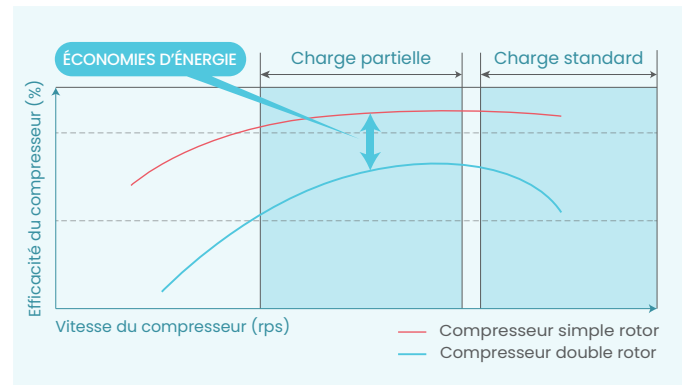
Moteur DC haute performance

- Régulation de la vitesse en continu : 0-91 Hz.
- Performance accrue de 17 %.



Compresseur double rotor

- Performance à charge partielle (VS scroll).
- Compacité & stabilité (VS simple rotor).



Grande capacité de raccordement

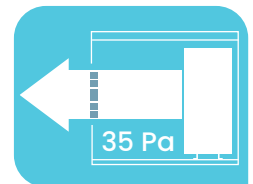
- 150 % de la puissance nominale raccordable.
- Large choix d'unités intérieures : cassettes, muraux, gainables de 1,1 à 16 kW.
- Jusqu'à 18 UI raccordables sur une seule unité extérieure.

CV	4	5	6
Nombre d'UI max. raccordables	13	16	18

Facilité d'intégration

Les nouvelles unités extérieures GENESIS HM BLACK LINE 4/5/6 CV disposent de 35 Pa de pression statique disponible.

Cette fonctionnalité permet d'intégrer les unités derrière une grille.
Dimensions (L/P/H) : 1050 / 400 / 840 mm.



Sécurité

- Système Pump Down (rapatriement du fluide dans l'unité extérieure).
- Vannes de coupure intégrées.
- Vannes de coupure externes additionnelles en option (nous consulter).
- Détecteur de fuite externe en option.

Installation et maintenance

- Échangeur : Blackfin et fonction auto-nettoyage.
- Alimentation : monophasée ou triphasée.

Grandes longueurs de liaisons

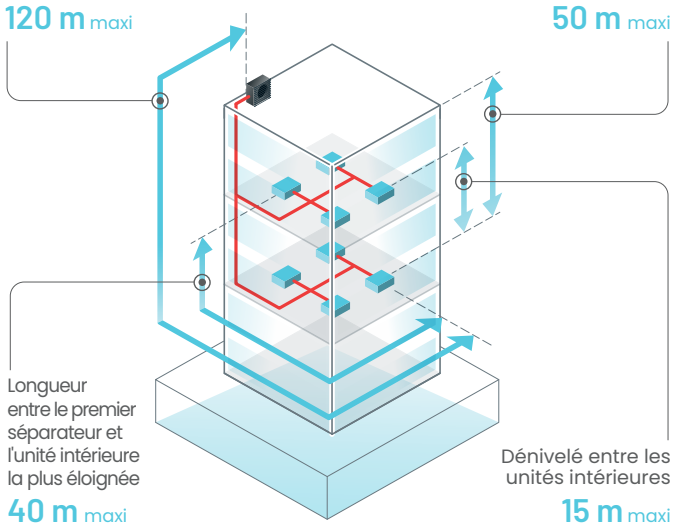
Longueur totale raccordement maxi : 300 m.

Longueur entre l'unité extérieure et l'unité intérieure la plus éloignée

120 m maxi

Dénivelé entre l'unité extérieure et les unités intérieures

50 m maxi



Longueur entre le premier séparateur et l'unité intérieure la plus éloignée

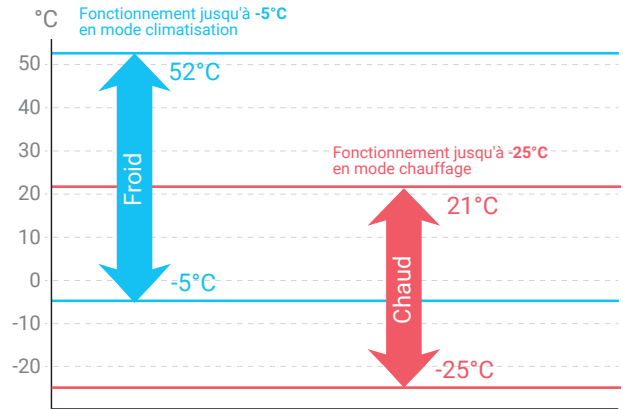
40 m maxi

Dénivelé entre les unités intérieures

15 m maxi

Confort toutes saisons

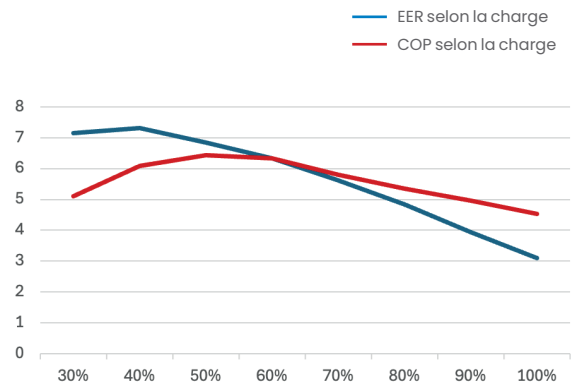
Le HM BLACK LINE fonctionne dans les conditions de températures les plus extrêmes.



Performances à charge partielle

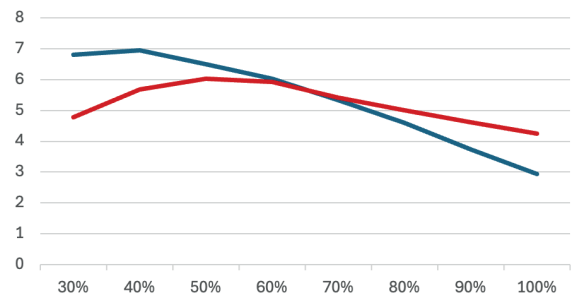
UEHM 040 PMBI UEHM 040 PTBI		EER selon la charge (%)							
Température extérieure	Puissance à 100% (kW)	30	40	50	60	70	80	90	100
35°C	4,03	7,15	7,31	6,85	6,34	5,62	4,83	3,93	3,09

UEHM 040 PMBI UEHM 040 PTBI		COP selon la charge (%)							
Température extérieure	Puissance à 100% (kW)	30	40	50	60	70	80	90	100
7°C	2,69	5,11	6,09	6,44	6,34	5,79	5,35	4,95	4,54



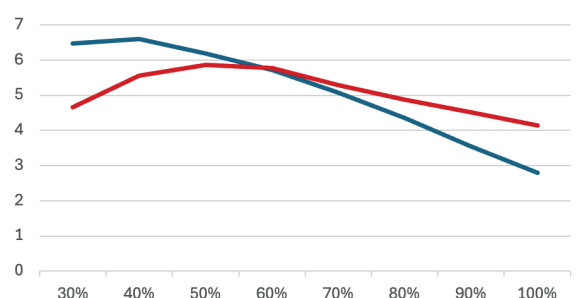
UEHM 045 PMBI UEHM 045 PTBI		EER selon la charge (%)							
Température extérieure	Puissance à 100% (kW)	30	40	50	60	70	80	90	100
35°C	4,91	6,8	6,94	6,5	6,02	5,34	4,59	3,73	2,94

UEHM 045 PMBI UEHM 045 PTBI		COP selon la charge (%)							
Température extérieure	Puissance à 100% (kW)	30	40	50	60	70	80	90	100
7°C	3,33	4,78	5,69	6,02	5,93	5,41	5	4,62	4,25

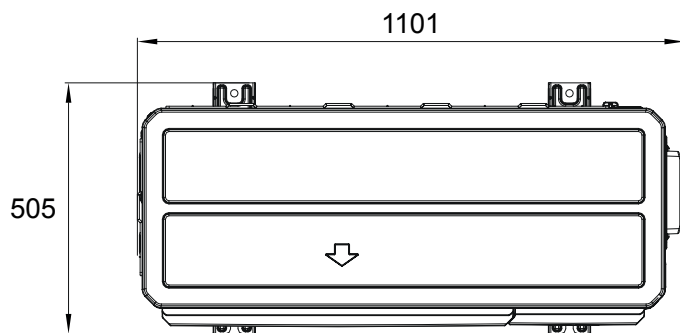


UEHM 054 PMBI UEHM 054 PTBI		EER selon la charge (%)							
Température extérieure	Puissance à 100% (kW)	30	40	50	60	70	80	90	100
35°C	5,72	6,47	6,59	6,18	5,72	5,07	4,36	3,55	2,79

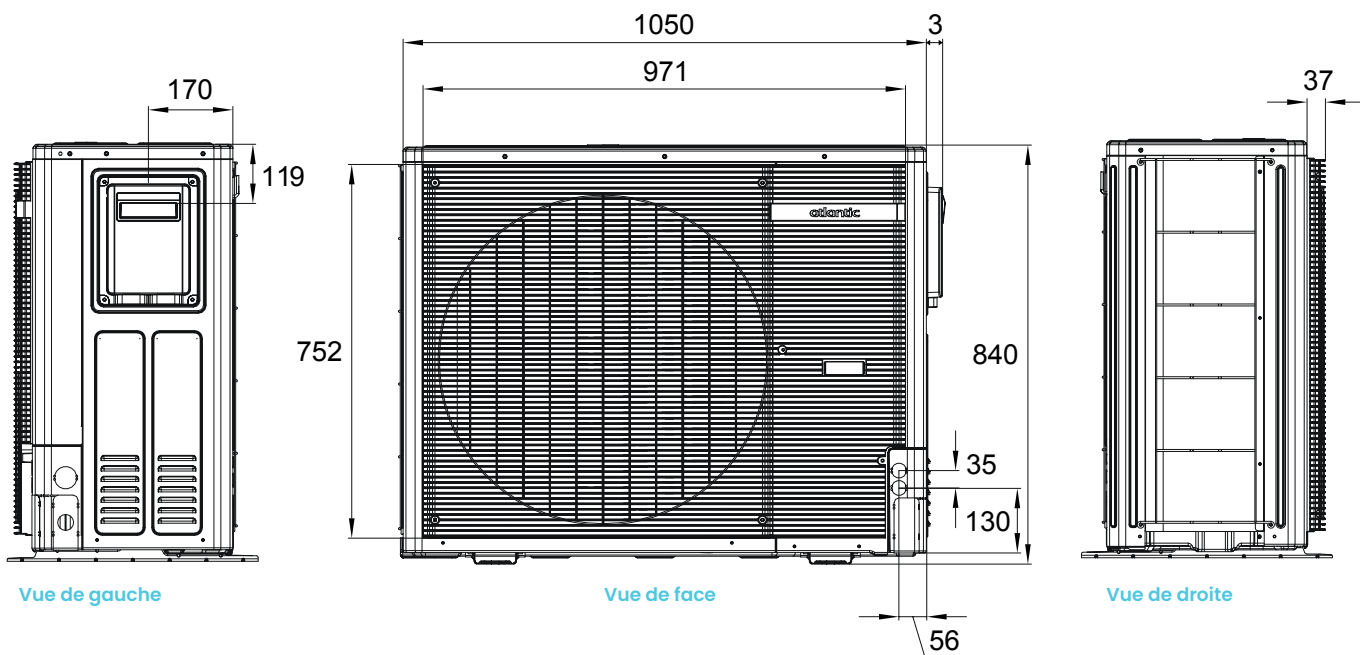
UEHM 054 PMBI UEHM 054 PTBI		COP selon la charge (%)							
Température extérieure	Puissance à 100% (kW)	30	40	50	60	70	80	90	100
35°C	5,72	6,47	6,59	6,18	5,72	5,07	4,36	3,55	2,79



Dimensions (en mm)



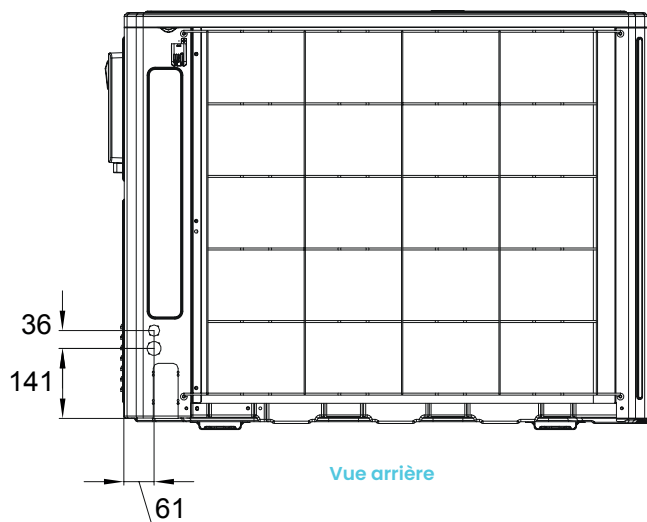
Vue de dessus



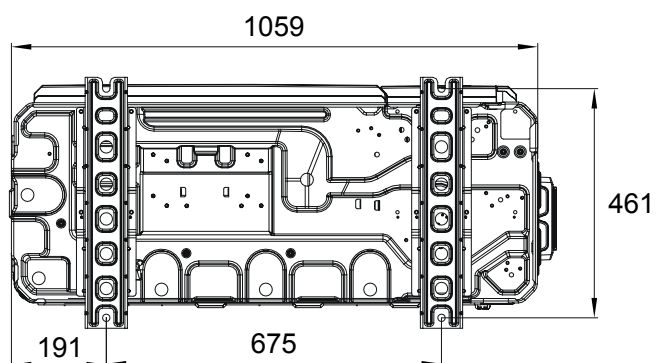
Vue de gauche

Vue de face

Vue de droite



Vue arrière



Vue de dessous

Un accompagnement à chaque étape de votre projet.



Notre vocation ? Vous accompagner à chaque étape de votre projet avec notre assistance gratuite.



Au téléphone



En ligne



Sur le site

Des services sur mesure basés en France

Collectif & tertiaire

Pompes à chaleur Air/Air et traitement de l'air

Avant-Vente
Études techniques et chiffrage.

04 72 10 27 70

Commandes et livraisons
Délais, prix et livraisons.

04 72 10 21 15

Après-Vente
Assistance, pièces de rechange et garanties.

04 72 10 60 28



Pompes à chaleur, chaufferies et sous-stations

Avant-Vente
Études techniques et chiffrage.

01 41 98 30 00

Commande de produits finis
Délais, prix et livraisons.

03 85 35 21 21

Après-Vente
Assistance, pièces de rechange et garanties.

03 51 42 70 03

Industrie

Chaudières vapeur, eau surchauffée & fluide thermique

Avant-Vente
Études techniques et chiffrage.

contact.industrie@groupe-atlantic.com

Commande de produits finis
Délais, prix et livraisons.

contact.industrie@groupe-atlantic.com

Après-Vente
Assistance, pièces de rechange et garanties.

01 85 32 00 30

Espace SAV

Pièces de rechange, garanties, documentations, vidéos...



www.atlantic-pros.fr/
Rubrique «ESPACE SAV»

Formations

Bénéficiez de formations en présentiel ou à distance pour développer vos compétences.

04 72 10 27 69

www.atlantic-pros.fr/
Rubrique «FORMATION»



atlantic systèmes