

VARIAL 2

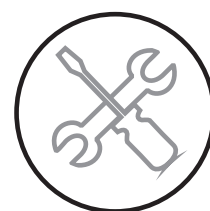
**CALDAIA A CONDENSAZIONE
A GAS**

**35, 60, 80, 100, 115, 150
35P, 60P, 80P, 100P, 115P kW**



Documento N. 220451 A02 - 10/2020

FR EN DE ES **IT** NL



**Istruzioni di
installazione e
manutenzione**



www.ygnis.it



DATI POTENZA IRRADIATA EFFICACE

	SIMBOLO	UNITÀ	MODELLO			
			35	35P	60	60P
Caldaia a condensazione	n/a	n/a	sì	sì	sì	sì
Caldaia a bassa temperatura	n/a	n/a	no	no	no	no
Caldaia B1	n/a	n/a	no	no	no	no
Unità di riscaldamento di cogenerazione	n/a	n/a	no	no	no	no
Con unità di riscaldamento supplementare	n/a	n/a	no	no	no	no
Unità di riscaldamento combinata	n/a	n/a	no	no	no	no
Potenza calorifica nominale per riscaldamento di ambienti						
Pieno carico	P ₄	kW	40	40	60	60
Carico parziale	P ₁	kW	13	13	19,5	19,5
Consumo elettrico ausiliare						
Pieno carico	e _{lmax}	kW	0,138	0,138	0,082	0,082
Carico parziale	e _{lmin}	kW	0,029	0,029	0,0251	0,0251
Stand-by	P _{SB}	kW	0,003	0,003	0,003	0,003
Efficienza energetica stagionale del riscaldamento d'ambiente						
Pieno carico	η ₄	%	89,6	91,5	89,7	91,7
Carico parziale	η ₁	%	97,8	99,5	97,9	99,7
Dispersione stand-by	P _{stby}	kW	0,08	0,08	0,11	0,11
Accensione	P _{acc}	kW	0	0	0	0
Emissioni						
Emissioni	NO _x	mg/kWh	33,2	64,4	35,2	67,8
Consumo energetico annuale	Q _{HE}	GJ	124	121	186	182
Livello acustico, ambiente chiuso	L _{WA}	dB	55,9	55,9	57,6	57,6

SCHEDA DI PRODOTTO

CALDAIA YGNIS VARIAL 2

Ygnis

DATI POTENZA IRRADIATA EFFICACE

	SIMBOLO	UNITÀ	MODELLO			
			35	35P	60	60P
Caldaia a condensazione			Sì			
Classe di efficienza energetica stagionale di riscaldamento d'ambiente			A			
Potenza nominale		kW	35	35	60	60
Efficienza energetica stagionale del riscaldamento d'ambiente	η_s	%	93*	93*	93*	93*
Consumo energetico annuale	Q_{HE}	GJ	124	121	186	182
Livello acustico, ambiente chiuso	L_{WA}	dB	55,9	55,9	57,6	57,6

Efficienza energetica stagionale del riscaldamento d'ambiente della caldaia		*%	A																
Controllo della temperatura (dalla scheda di controllo della temperatura)		%																	
<table border="1" style="width: 100%; text-align: center;"> <tr> <td>Classe I</td> <td>Classe II</td> <td>Classe III</td> <td>Classe IV</td> <td>Classe V</td> <td>Classe VI</td> <td>Classe VII</td> <td>Classe VIII</td> </tr> <tr> <td>1%</td> <td>2%</td> <td>1,5%</td> <td>2%</td> <td>3%</td> <td>4%</td> <td>3,5%</td> <td>5%</td> </tr> </table>	Classe I	Classe II	Classe III	Classe IV	Classe V	Classe VI	Classe VII	Classe VIII	1%	2%	1,5%	2%	3%	4%	3,5%	5%			B
Classe I	Classe II	Classe III	Classe IV	Classe V	Classe VI	Classe VII	Classe VIII												
1%	2%	1,5%	2%	3%	4%	3,5%	5%												

Contributo solare (dalla scheda del dispositivo solare)

Dimensione collettore (in m ²)	Volume serbatoio (in m ³)	Efficienza collettore (in %)	Classificazione serbatoio A* = 0,95 A = 0,91 B = 0,86 C = 0,83 D-G = 0,81	
$= ('III' \times \boxed{} + 'IV' \times \boxed{}) \times 0,9 \times (\boxed{} / 100 \times \boxed{} = \boxed{} \%$				C

Efficienza energetica stagionale del riscaldamento d'ambiente del gruppo	TOTALE: A+B+C= %
---	--

Efficienza energetica stagionale del riscaldamento d'ambiente del gruppo

 	 	 	 	 	 	 	 	 	
G	F	E	D	C	B	A	A+	A++	A+++
< 30%	≥ 30%	≥ 34%	≥ 36%	≥ 75%	≥ 82%	≥ 90%	≥ 98%	≥ 125%	≥ 150%

Dopo l'installazione, l'efficienza energetica del gruppo di prodotti indicati nel presente documento potrebbe non corrispondere all'efficienza energetica reale, dato che l'efficienza risente di diversi fattori, per esempio della dissipazione del calore nei prodotti a seconda della dimensione e delle caratteristiche dell'edificio.

INDICE

1. INFORMAZIONI GENERALI	8	3. MANUTENZIONE	45
1.1 Introduzione.....	8	3.1 Programma di manutenzione	45
1.2 Kit extra opzionali	8	3.2 Rimozione del mantello	46
1.3 Sicurezza.....	8	3.3 Rimozione di ventola e gruppo valvola gas.....	47
1.4 Manipolazione in sicurezza	8	3.4 Rimozione della valvola di non ritorno.....	48
1.5 Manipolazione sicura di sostanze.....	8	3.5 Rimozione del bruciatore.....	48
1.6 Posizionamento della caldaia	8	3.6 Ispezione/Pulizia scambiatore di calore	49
1.7 Alimentazione del gas	8	3.7 Rimozione del sistema di raccolta della condensa.....	49
1.8 Installazione del condotto.....	9	3.8 Rimozione della protezione vaschetta.....	49
1.9 Impianto di circolazione dell'acqua.....	9	3.9 Rimozione della ventola	50
1.10 Trattamento dell'acqua	10	3.10 Rimozione della valvola del gas	51
1.11 Alimentazione elettrica	10	3.11 Rimozione del Venturi / Serranda ingresso aria	52
1.12 Scarico condensa.....	10	3.12 Rimozione dell'elettrodo di accensione	52
1.13 Ingombri e collegamenti della caldaia	11	3.13 Rimozione dell'elettrodo di rilevazione	52
1.14 Requisiti impianto con VASO aperto	12	3.14 Rimozione dello sfiato aria automatico.....	53
1.15 Requisiti impianto a tenuta	12	3.15 Rimozione del pressostato acqua	53
2. INSTALLAZIONE	13	3.16 Rimozione DELLA SONDA scambiatore di calore / mandata / ritorno	53
2.1 Assemblaggio caldaia - Vista esplosa	13	3.17 Rimozione del generatore di scintille.....	54
2.2 Rimozione imballaggio	14	3.18 Rimozione del circuito stampato principale	54
2.3 Disimballaggio	14	3.19 Rimozione del sistema gestione impianto	55
2.4 Dima per montaggio a parete	15	4. CABLAGGI	56
2.5 Preparazione della parete	15	4.1 Sistema di gestione di combustione collegamenti interni.....	56
2.6 Montaggio della caldaia.....	16	4.2 Schema elettrico sistema gestione impianto	57
2.7 Ventilazione	16	4.3 Schema elettrico adattatore Varican opzionale	57
2.8 Lunghezza condotto ammissibile	17	5. RISOLUZIONE DEI PROBLEMI	58
2.9 Kit collettori e telaio della caldaia	18	5.1 Schermate risoluzione dei problemi	58
2.10 Scarico condensa.....	19	5.2 Menu risoluzione dei problemi.....	59
2.11 Collegamenti idrici della caldaia	21	5.3 Blocco surriscaldamento	60
2.12 Protezione antigelo.....	21	5.4 Blocco accensione.....	60
2.13 Collegamento del gas.....	21	5.5 Blocco falsa fiamma/ Errore 20	61
2.14 Caldaia autonoma - idraulica parziale	22	5.6 Pressione H2O bassa.....	61
2.15 Abbreviazioni	24	5.7 Perdita fiamma	61
2.16 Collegamenti elettrici	24	5.8 Guasto ventola	62
2.17 Cablaggio esterno	24	5.9 Guasto SONDA di mandata / ritorno o SONDA scambiatore di calore	62
2.18 Collegamenti installatore	25	5.10 Guasto sensore esterno (se applicato).....	62
2.19 Caldaia con comandi esterni	26	5.11 Mand./Rit. invertiti.....	63
2.20 Configurazione comandi, avvio e prove	30	5.12 Guasto SONDA SERBATOIO (se applicato)	63
2.21 Interfaccia utente.....	30	5.13 Interblocco esterno aperto.....	63
2.22 Configurazione guidata caldaia autonoma	31	5.14 No ris.cen. ma ACS OK.....	64
2.22.1 Impostazioni iniziali.....	31	5.15 No ACS ma ris.cen. OK.....	65
2.22.2 Opzioni di configurazione della caldaia - Selezione di preconfigurazione	31	5.16 Nessuna visualizzazione	66
2.22.3 Configurazione Avanzata.....	32	5.17 Interfaccia 0-10 V	66
2.22.4 Impostazioni dell'impianto	33	6. RICAMBI	67
2.22.5 Configurazione caldaia:.....	36	7. COMBUSTIONE E INTEGRITÀ CONDOTTO	68
2.22.6 Configurazione circuito riscaldamento:.....	38	7.1 Diagramma di flusso per livello CO e controllo rapporto di combustione all'avvio DI UNA CALDAIA A CONDENSAZIONE	68
2.22.7 Configurazione ACS	40		
2.23 ACCENSIONE iniziale.....	43		
2.24 Controlli generali.....	44		
2.25 UTILIZZO.....	44		
2.26 Sicurezza.....	44		

CAPITOLO 1 - INFORMAZIONI GENERALI

Tabella 1 Dati prestazionali (Gas naturale e propano (P))

Modello			35	35P	60	60P	80	80P	100	100P	115	115P	150	
Potenza caldaia (non a condensazione) Media 70°C	Max	kW	34,5	34,5	60	60	80	80	100	100	115	115	150	
	Min	kW	8	8	12	12	16	16	20	20	24	24	30	
Potenza caldaia (a condensazione) Media 40°C	Max	kW	34,9	34,9	63,5	62,1	84,4	82,6	103,9	101,7	116,7	114,9	158	
	Min	kW	8,5	8,3	12,7	12,4	17,2	16,8	21,6	21,3	26	25,6	32,5	
Potenza caldaia Portata max	Netto	kW	34,9	34,9	60,8	60,7	82	81,9	102,4	102,4	117,8	117,8	153,7	
Potenza caldaia Portata min	Netto	kW	8,1	8,1	12,2	12	16,4	16,2	20,5	20,4	24,6	24,5	30,7	
Portata gas	Portata max	m³/h	3,7	1,43	6,4	2,53	8,7	3,41	10,8	4,35	12,4	5	16,2	
Portata gas condotto	Portata max	m³/h	54,7	53,5	93,47	87,63	128,08	117,93	160,29	158,91	188,3	191	241,5	
CO ₂ (±0,5%) *	Portata max	%	9,4	11,4	9,4	11,4	9,3	11,4	9,4	10,8	9,2	10,5	9,44	
	Portata min	%	8,6	9,7	8,6	10,2	8,7	10,8	8,6	10,1	8,6	10,1	8,51	
dB			55,9	55,9	57,6	57,6	59,9	59,9	62	62	62	62	59	
NO _x (lordo)	ponderato	mg/kWh	33,2	64,4	35,2	67,7	34,9	63,2	34,8	65,3	33,9	41,6	35,7	
Sis. a vaso chiuso temp.operativa max		°C							85					
Sis.a vaso aperto temp.operativa max.		°C							82					

*Misurazioni CO₂ rilevate usando gas naturale di riferimento controllato. Le letture sulla qualità del gas di rete possono variare

Tabella 2 Dati generali

Modello		35	35P	60	60P	80	80P	100	100P	115	115P	150	
Alimentazione del gas		2H - G20 - 20 mbar / 3P - G31 - 37 mbar											
Collegamento alimentazione gas		G ¾											
Collegamento di mandata		G 1¼											
Collegamento di ritorno		G1¼											
Pressione max (sis. a tenuta)	Bar (psi)	6,0 (87)											
Altezza statica max	m	61,0											
Alimentazione elettrica		230 V - 50 Hz											
Classificazione fusibili	A	4,0											
Assorbimento di potenza	A	138		82		149		187		243		240	
Classificazione IP		IPX4D											
Diam. condotto nominale - Concent.		80/125						100/150					
Scarico condensa	mm	25											
Contenuto di acqua	L	3,0		5,0		7,0		9,2					
Con imballaggio	Kg	53,5		63,5		80		88					
Senza imballaggio (peso a secco)	Kg	47,5		57,5		73		81					

Nota.

Il consumo di gas naturale viene calcolato usando un valore calorifico di 37,8 MJ/m³ (1038 Btu/ft³) lordo o 34 MJ/m³ (910 Btu/ft³) netto a 15°C e 1013,25 mbar.

- Per l/s dividere la portata termica lorda (kW) per il valore calorifico lordo del gas (MJ/m³)
- Per ft³/h dividere la portata termica lorda (Btu/h) per il valore calorifico lordo del gas (Btu/ft³).
- Per m³/h moltiplicare l/s per 3,6.
- 1 kW = 3412 BTU/h.
- 1 m³ = 35,3 ft³
- 1 mg/kWh (NO_x) = 0,568 ppm DAF (gas naturale).

Il consumo di gas propano viene calcolato usando un valore calorifico di 95,7 MJ/m³ (2500 Btu/ft³) lordo o 88,0 MJ/m³ (2300 Btu/ft³) netto a 15°C e 1013,25 mbar.

Per ottenere il consumo di combustibile in forma liquida dividere i dati precedenti per 270.

Ygnis Varial 2

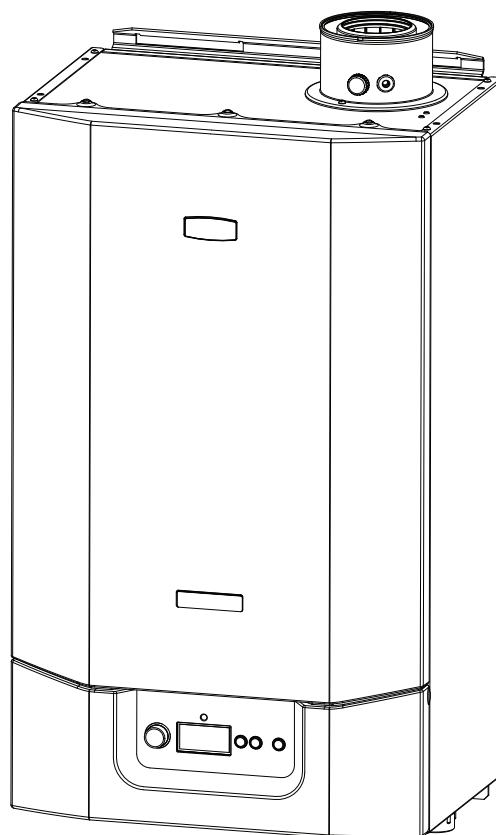
35, 60, 80, 100, 115, 150

35P, 60P, 80P, 100P, 115P

Gas naturale e Propano

Paese di destinazione: IT

CE N. 701342



SALUTE E SICUREZZA

Le note del produttore NON devono essere considerate, in nessun modo, prevalenti rispetto agli obblighi di legge. Fare riferimento alle normative locali e nazionali applicabili.

IMPORTANTE Queste unità sono certificate CE per sicurezza e prestazioni. Pertanto è importante che nessun dispositivo di controllo esterno, per es. serranda fumi, economizzatori, ecc. sia collegato direttamente a queste unità salvo se previsto dalle presenti istruzioni di installazione e manutenzione o come altrimenti consigliato da Ygnis per iscritto. In caso di dubbi, contattare Ygnis.

Eventuali collegamenti diretti di un dispositivo di controllo non approvato da Ygnis potrebbero invalidare la certificazione e la normale garanzia dell'unità. Fare riferimento alle normative locali e nazionali applicabili.

Legenda dei simboli

IT= Italia

PMS = Pressione di esercizio max.

C13 C33 C53 = Un'unità a tenuta ambiente per il collegamento mediante condotti a un terminale orizzontale o verticale, che immette aria fresca al bruciatore e scarica i prodotti di combustione all'esterno attraverso orifici che, in questo caso, sono concentrici. La ventola è a monte della camera di combustione. **Nota. Usare condotti a tenuta ambiente.**

B23 = Un'unità destinata a essere collegata a un condotto che scarica i prodotti di combustione all'esterno dell'ambiente che ospita la caldaia. L'aria di combustione viene prelevata direttamente dall'ambiente. La ventola è a monte della camera di combustione. **Nota. Usare un kit ingresso aria.**

II2H3P = Un'unità concepita per l'uso su gas di seconda e terza famiglia.

NOTA PER L'INSTALLATORE: CONSERVARE QUESTE ISTRUZIONI IN PROSSIMITÀ DEL CONTATORE DEL GAS.

1. INFORMAZIONI GENERALI

1.1 INTRODUZIONE

Le caldaie sono unità a condensazione estremamente efficienti, completamente controllate automaticamente, montate a parete e dotate di ventilazione.

Le caldaie a condensazione possono essere installate a parete o su un telaio prefabbricato montato a pavimento.

Le caldaie sono adatte per l'uso con un condotto a tenuta ambiente o con applicazione a condotto aperto.

Attraverso un sistema di controllo sofisticato combinato con un allineamento di bruciatore a premiscelazione, le caldaie assicurano elevate efficienze stagionali > 96% e basse emissioni.

Queste caldaie sono dotate di una valvola di non ritorno per intero condotto che non ne consente l'applicazione in sistemi a condotto condiviso (B23).

Tali caldaie sono certificate per soddisfare i requisiti della Direttiva CE sugli apparecchi a gas, Direttiva sull'efficienza delle caldaie, Direttiva compatibilità elettromagnetica e Direttiva bassa tensione.

Nota. Tali caldaie non possono essere usate su impianti che prevedono una circolazione per gravità.

Le caldaie sono adatte per il collegamento a impianti con pompe, sfiato aperto o tenuta dell'acqua. Prevedere nelle tubazioni di installazione disposizioni adeguate per scaricare completamente l'impianto attraverso la presenza di rubinetti di scarico.

1.2 KIT EXTRA OPZIONALI

Sistema

- Kit telaio e collettori e accessori
- Kit pompe

Dispositivi di controllo

- Sensore temperatura esterna
- Sensore serbatoio ACS/Sensore mandata/Sensore collettore. Versione immersione
- Sensore serbatoio ACS/Sensore mandata/Sensore collettore. Versione da a contatto
- Sensore temperatura ambiente
- Controllo ambiente OpenTherm
- Kit controllo pompa 0-10V
- Kit interblocco di sicurezza
- Prima caldaia, verticale
- Caldaia successiva, verticale
- Modulo di estensione
- Kit sequenziatore di modulazione
- Sequenziatore, controllo ambiente OpenTherm
- Kit espansione zone 6 relé
- Sequenziatore e sensore tascabile espansione zone, ACS o temp. mand.
- RDG, passaggio diagnostico remoto
- Passaggio da OpenTherm a Modbus
- Passaggio da OpenTherm a BACnet
- Passaggio da OpenTherm a LONworks
- Passaggio da OpenTherm a KNX

Combustibile

- Kit conversione da gas propano a gas naturale
Si noti che le varianti in propano della caldaia sono Cat II_{2H3P} (20/37) e possono essere convertite in funzionamento a solo gas naturale usando il kit conversione approvato. Le varianti a gas naturale della caldaia sono Cat I_{2H} e non possono essere convertite con funzionamento a propano.

1.3 SICUREZZA

Questa unità è adatta solo per l'installazione in Italia e deve essere installata secondo le normative locali e nazionali applicabili.

Le caldaie sono state testate e certificate secondo i seguenti standard:

BSEN 15502-1, BSEN 15502-2, BSEN 15502-2-1, BSEN 60335-1, BSEN 60335-1, BSEN 60335-2-102, BSEN 55014-1 e BSEN 55014-2 per l'uso con gas naturale e propano.

BSEN 60529 IPX4D che usa il metodo di prova: Figura 4 - *Il dispositivo di prova per verificare la protezione contro spruzzatura e schizzi di acqua, secondo i numeri caratteristici 3 e 4 (tubo oscillante).*

1.4 MANIPOLAZIONE IN SICUREZZA

Lo spostamento di questa caldaia presso il sito di installazione richiederà 2 o più operatori per rimozione dall'imballaggio, movimentazione e installazione in sede. La manipolazione della caldaia può richiedere l'uso di un carrello e prevedere operazioni di sollevamento, spinta e trazione.

Prestare la massima attenzione durante tali operazioni.

Gli operatori devono conoscere le tecniche di manipolazione quando si realizzano queste operazioni e le seguenti precauzioni devono essere prese in considerazione:

- Afferrare la caldaia dalla base.
- Essere capaci a livello fisico.
- Usare dispositivi di protezione individuale come adeguato, per es. guanti, calzature di sicurezza.

Durante tutte le manovre e le azioni di manipolazione, realizzare ogni tentativo per garantire quanto segue salvo che sia inevitabile e/o che il peso sia leggero.

- Rimanere in posizione eretta.
- Evitare qualsiasi attorcigliamento attorno alla vita.
- Evitare flessioni importanti del corpo/parte superiore.
- Afferrare sempre con il palmo della mano.
- Usare supporti manuali designati.
- Mantenere il carico più vicino al corpo possibile.
- Ricorrere sempre all'aiuto di un assistente, laddove necessario.

1.5 MANIPOLAZIONE SICURA DI SOSTANZE

Amianto, mercurio o CFC non sono presenti in nessuna parte della caldaia, né dei suoi componenti.

1.6 POSIZIONAMENTO DELLA CALDAIA

La caldaia deve essere installata su una parete piana e verticale, in grado di supportare in modo adeguato il peso della stessa e di qualsiasi unità ausiliare, oppure su un telaio apposito fornito sotto forma di kit.

La parete deve essere 90° (±5°) dalla perpendicolare. Questo consente il funzionamento sicuro della valvola di non ritorno sull'intero condotto.

La caldaia non deve essere applicata all'esterno.

1.7 ALIMENTAZIONE DEL GAS

In fase di pianificazione dell'installazione consultare il fornitore locale di gas per determinare la disponibilità di un'alimentazione di gas adeguata. NON utilizzare eventuali tubi di servizio esistenti senza la previa consultazione con il fornitore locale di gas.

Un contatore del gas può essere collegato solo dal fornitore di gas locale o da un tecnico del gas autorizzato e adeguatamente qualificato, secondo le normative locali e nazionali.

Un contatore esistente deve essere sottoposto a verifica, preferibilmente dal fornitore di gas, per garantirne l'idoneità a gestire la portata di gas prevista. Una pressione di esercizio del gas minima di 17,5 mbar DEVE essere disponibile all'ingresso della caldaia per il gas naturale e 32 mbar per il propano.

Non usare tubi di dimensioni più piccole rispetto al collegamento di gas di ingresso della caldaia.

L'installazione completa DEVE essere testata per la tenuta del gas e ventilata secondo le normative locali e nazionali applicabili.

CAPITOLO 1 - INFORMAZIONI GENERALI

1.8 INSTALLAZIONE DEL CONDOTTO



PERICOLO; USARE SOLO IMPIANTI A GAS CON CONDOTTO A TENUTA AMBIENTE YGNIS. IL MARCHIO CE DELLA CALDAIA È VALIDO SOLO SE L'UNITÀ È UTILIZZATA CON I KIT CONDOTTO A TENUTA AMBIENTE IDEAL. ALTRI SISTEMI DI SCARICO NON SONO TESTATI CON QUESTA UNITÀ.



PERICOLO; USARE SOLO IMPIANTI A GAS A CONDOTTO APERTO IN CUI VENGA USATO IL KIT INGRESSO ARIA DELLA CALDAIA. IL MARCHIO CE DELLA CALDAIA È VALIDO SOLO SE L'UNITÀ È UTILIZZATA CON IL KIT INGRESSO ARIA IDEAL.

I kit condotto sono adatti per l'uso solo con questa gamma di caldaie.

Questi kit e le opzioni associate sono adatti sia per applicazioni con montaggio a soffitto che a parete.

I kit condotto a soffitto sono adatti sia per terminazione a soffitto piatto e a gradini, usando solo terminali concentrici o condotto.

Al momento della produzione, tutte le opzioni di condotto sono collegate usando l'adattatore di condotto adatto alla caldaia.

Informazioni aggiuntive che coprono la selezione e l'installazione possono essere reperite in questo manuale.

Tenuta climatica

Laddove il condotto passi attraverso la linea del tetto sarà necessario realizzare una tenuta adeguata. Questo può essere ottenuto usando:

- Colletto termico piatto
- Collettore termico a gradini

I kit prolunga del condotto di scarico sono disponibili per la configurazione di condotto concentrico. Queste confezioni contengono un condotto aggiuntivo lungo 1 metro che può essere tagliato alla lunghezza desiderata.

I kit prolunga del condotto di scarico sono disponibili per configurazioni a condotto aperto. Queste confezioni contengono 2 condotti da 1 metro che possono essere tagliati alla lunghezza desiderata.

Se alcuni ostacoli impediscono il percorso diretto del condotto, entrambi i gomiti a 90° e 45° possono essere forniti per compensare il sistema di condotto.

Posizione del terminale

A causa dell'elevata efficienza delle caldaie sarà necessario una colonna di scarico. Per questo motivo, si consiglia una terminazione verticale e, in qualsiasi caso, si consiglia di evitare laddove possibile posizioni del terminale che potrebbero causare problemi. Prestare particolare attenzione nel caso di grandi installazioni di caldaie multiple, in conformità con le normative locali e nazionali applicabili.

IMPORTANTE

Attiene alla responsabilità dell'installatore garantire, nella pratica, che i prodotti di scarico della combustione dal terminale non possano rientrare nell'edificio o in qualsiasi altro edificio adiacente attraverso ventilatori, finestre, porte, altre fonti di infiltrazione di aria naturale o ventilazione forzata/aria condizionata.

Nel caso in cui questa eventualità dovesse verificarsi, l'unità DEVE essere SPENTA, etichettata come "insicura" e sottoposta ad azioni correttive.

Laddove la parte più bassa del terminale sia applicata a meno di 2 m sopra a un balcone, fuori terra o sopra a un tetto piatto a cui le persone hanno accesso, il terminale DEVE essere protetto mediante una protezione appositamente concepita. La distanza minima tra il balcone e il terminale deve essere 75 mm al fine di consentire l'applicazione di una protezione del terminale.

Le protezioni terminali sono disponibili dai fornitori di caldaie.

Accertarsi che la protezione sia applicata centralmente.

L'ingresso di aria/condotto di uscita di prodotti e il terminale della caldaia NON DEVONO essere più vicino di 25 mm al materiale combustibile. Consigli dettagliati sulla protezione di materiale combustibile. Fare riferimento alle normative locali e nazionali applicabili.

Il condotto deve essere installato secondo le normative edilizie e i consigli delle normative locali e nazionali applicabili per gli ingressi fino a 70 kW. Per installazioni più grandi, fare riferimento alle normative locali e nazionali applicabili.

1.9 IMPIANTO DI CIRCOLAZIONE DELL'ACQUA

La pompa dell'impianto DEVE essere collegata alla caldaia, vedere di seguito.

La caldaia NON deve essere usata per l'alimentazione diretta di acqua calda. Il serbatoio di stoccaggio dell'acqua calda DEVE essere di tipo indiretto.

Serbatoi indiretti, ad alimentazione singola, non sono consigliati e NON DEVONO essere usati sugli impianti a tenuta.

Le unità NON sono adatte per il riscaldamento centrale per gravità, né per la fornitura di acqua calda sanitaria per gravità.

Il serbatoio dell'acqua calda e le tubazioni ausiliarie, non formanti parte della superficie di riscaldamento utile, devono essere isolati per evitare la dissipazione termica e il possibile congelamento, in particolare laddove i tubi scorrono attraverso gli spazi a soffitto e gli spazi sottopavimento ventilati.

La caldaia deve essere dotata di scarico dei fumi.

I tappi di scarico DEVONO essere posizionati in posizioni accessibili, che consentono lo scarico dell'intero impianto, tra cui la caldaia e il contenitore di stoccaggio dell'acqua calda. La dimensione nominale deve essere almeno pari a 1/2" BSP in conformità alle normative locali e nazionali applicabili.

Anche l'impianto di riscaldamento centrale deve essere conforme alle normative locali e nazionali applicabili.

A causa della natura compatta della caldaia il calore conservato all'interno dei componenti fusi al momento dello spegnimento del bruciatore deve essere dissipato nel circuito dell'acqua al fine di evitare un surriscaldamento. Per consentire il funzionamento della pompa dopo lo spegnimento del bruciatore, il pannello dei comandi della caldaia include una funzione di inerzia della pompa di 4 minuti. A tale scopo la pompa deve essere alimentata dai terminali all'interno della caldaia. Nota. Le pompe che richiedono una corrente maggiore di 1,3 amp induttivi devono essere collegate mediante relè.

Fare riferimento alla tabella seguente che indica la resistenza della caldaia a fronte delle velocità di flusso per ottenere il differenziale di temperatura necessario quando si calibrano le pompe.

Le velocità di flusso per gli impianti comuni che impiegano differenziali di temperatura pari a 11°C, 15°C, 20°C, 25°C e 30°C e le resistenze idrauliche vengono riportate nella seguente tabella.

	Velocità di flusso (l/min)					Resistenza idraulica (mbar)				
	11°C	15°C	20°C	25°C	30°C	11°C	15°C	20°C	25°C	30°C
35/35P	45,6	33,5	25,1	20,9	N/A	630	325	185	130	N/A
60/60P	78,2	57,3	43	35,9	28,7	435	180	83	57	30
80/80P	104,2	76,4	57,3	47,8	38,2	750	420	180	125	70
100/100P	*	95,6	71,7	59,8	47,8	*	315	134	97	60
115/115P	*	*	82,4	68,6	54,9	*	*	200	120	75
150	*	*	107,5	89,6	71,7	*	*	230	158	85

* Non consigliato a causa di velocità di flusso eccessive che possono causare l'erosione degli elementi fusi.

CAPITOLO 1 - INFORMAZIONI GENERALI

Nota.

- Con la caldaia in funzione alla portata massima, il differenziale di temperatura non deve essere inferiore ai dati indicati nella precedente tabella. Le velocità di flusso elevate per differenziali di temperatura inferiori possono portare all'erosione dei condotti dell'acqua dello scambiatore di calore.
- Con la caldaia in funzione alla portata minima, il differenziale di temperatura non deve essere superiore a 35°C. Velocità di flusso inferiori che generano differenziali di temperatura superiori porteranno al blocco della caldaia.
- Quanto più bassa è la temperatura di ritorno alla caldaia, tanto più alta sarà l'efficienza.

Nelle installazioni in cui tutti i radiatori sono dotati di valvole termostatiche, è fondamentale che la circolazione dell'acqua attraverso la caldaia sia garantita. Questo può essere ottenuto in modo migliore mediante una valvola di pressione differenziale, che è installata in una derivazione tra i tubi di mandata e ritorno. La derivazione deve essere applicata ad almeno 6 m dalla caldaia e deve usare una dimensione minima di tubo di 28 mm. La derivazione deve essere in grado di consentire una portata minima per ottenere un differenziale di temperatura non superiore a 35°C alla portata minima.

1.10 TRATTAMENTO DELL'ACQUA

Queste caldaie hanno all'interno uno scambiatore in alluminio silicio.

L'uso di uno scambiatore a piastre è raccomandato per poter separare il circuito primario dal secondario.

L'acqua caricata sul circuito primario (caldaia e scambiatore) deve essere trattata con un inibitore alla corrosione come prescritto da Ygnis.

Il PH deve essere compreso tra i valori 8,2 – 8,5. Il trattamento dell'acqua, secondo la regolamentazione nazionale e locale (UNI CTI 8065), deve rispettare il corretto PH, valori di conduttività e concentrazione di cloruro (vedere tabella seguente.)

Materiale	pH (25°C)	Conduttività (µS/cm)	Concentrazione cloruro (mg/l)
Acciaio	> 8,2	≤ 1 000	≤ 50
Acciaio inox	8,2 – 9,5	≤ 1 000	≤ 50
Aluminio - Silicio	6,5 – 8,5	≤ 1 000	≤ 100
Rame	6,7 – 9,0	≤ 1 000	≤ 50

Note.

1. È molto importante che la concentrazione corretta dei prodotti per il trattamento delle acque sia mantenuto secondo le istruzioni dei produttori.
2. Se la caldaia è installata su un impianto esistente, eventuali additivi non adatti DEVONO essere rimossi mediante pulizia completa.
3. In aree con acqua dura, può essere necessario il trattamento per evitare il calcare, tuttavia l'uso di acqua addolcita artificialmente NON è ammesso.
4. In nessun caso la caldaia deve essere avviata prima che l'impianto sia stato completamente lavato.

1.11 ALIMENTAZIONE ELETTRICA

Il collegamento elettrico esterno all'unità DEVE essere conforme alle normative locali e nazionali applicabili.

Il punto di collegamento alla rete elettrica deve essere facilmente accessibile e adiacente alla caldaia.

1.12 SCARICO CONDENZA

Fare riferimento ai Capitoli 2.18 e 3.7.

La caldaia è dotata di uno scarico per la condensa. Tale scarico deve essere collegato a un punto di scarico in loco. Tutte le tubazioni e i raccordi nel sistema di scarico della condensa DEVONO essere realizzati in plastica. *Nessun altro materiale è consentito.*

IMPORTANTE.

L'installazione deve avvenire secondo le normative locali e nazionali applicabili.

L'uscita di scarico sulla caldaia è dimensionata per tubo di troppopieno standard da 21,5 mm. Si tratta di un raccordo universale per consentire l'uso di marchi di tubazioni diversi.

CAPITOLO 1 - INFORMAZIONI GENERALI

1.13 INGOMBRI E COLLEGAMENTI DELLA CALDAIA

I seguenti ingombri minimi sono necessari per il funzionamento e la manutenzione.

Fronte caldaia - 450 mm

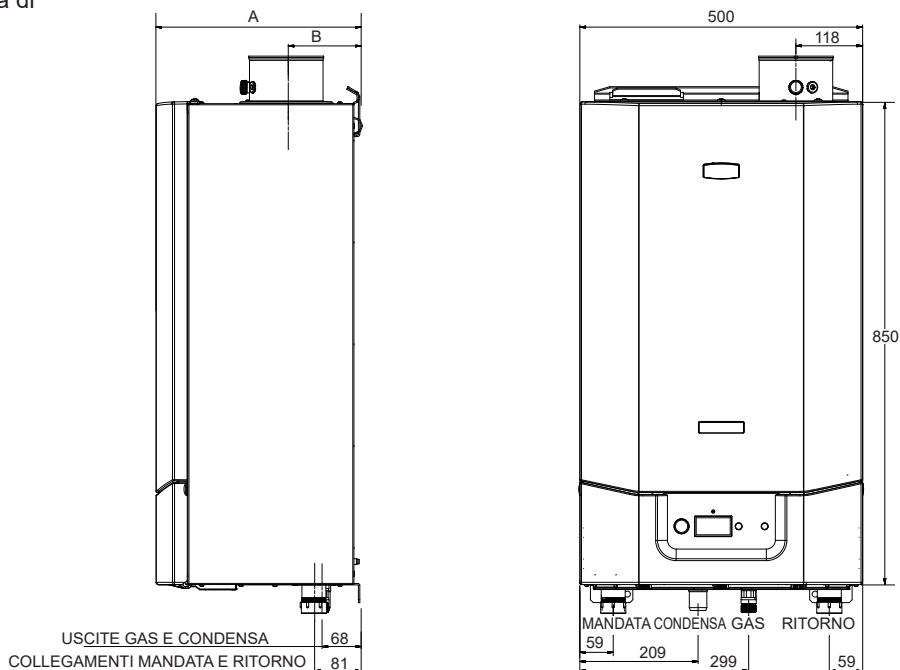
Lato caldaia - 25 mm

Sopra caldaia - a seconda del sistema di scarico, fare riferimento ai disegni

Sotto caldaia - 300 mm

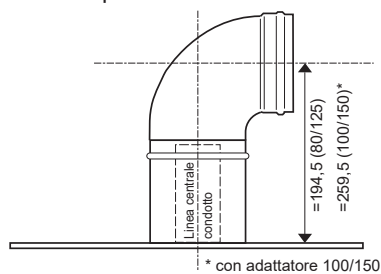
Spazio tra installazioni di caldaie multiple - 25 mm

Caldaia	Dim. A	Dim. B
35, 60, 80	360	130
100, 115	520	226
150	610	233



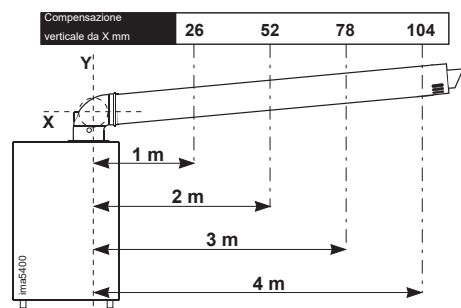
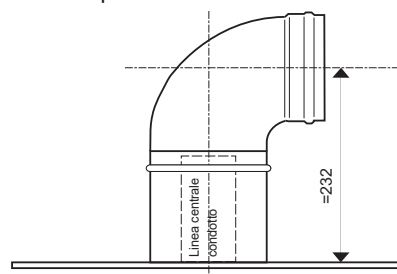
CONNETTORE CONDOTTO CONCENTRICO 80/125

35, 60 e 80
Ingombri superiori minimi della caldaia;
per condotto verticale 200 mm
per condotto orizzontale 350 mm (415 mm per 100/150)
per condotto aperto 350 mm



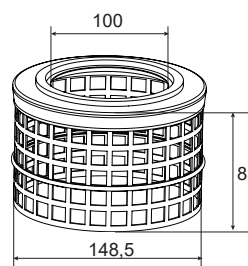
CONNETTORE CONDOTTO CONCENTRICO 100/150

100, 115 e 150
Ingombri superiori minimi della caldaia;
per condotto verticale 200 mm
per condotto orizzontale 370 mm
per condotto aperto 350 mm

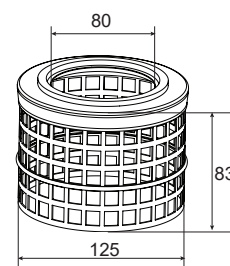


Distanza da linea centrale condotto (Y) a superficie parete esterna.
Per lunghezze maggiori di 4 m, aumentare la compensazione (X) di 26 mm per ogni metro aggiuntivo.

KIT CONDOTTO APERTO 100 / 150



KIT CONDOTTO APERTO 80 / 125



CAPITOLO 1 - INFORMAZIONI GENERALI

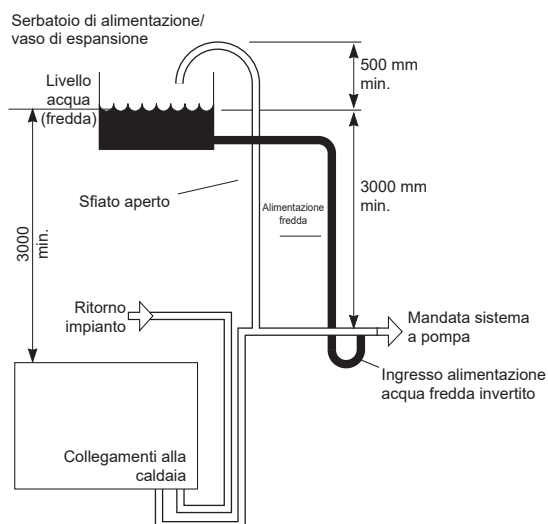
1.14 REQUISITI IMPIANTO CON VASO APERTO

Fare riferimento attentamente alle normative locali e nazionali applicabili.

Le informazioni e la guida che seguono non intendono superare i requisiti delle pubblicazioni sopra riportate né i requisiti di autorità locali, società di gas o acqua.

La distanza verticale tra la pompa e il serbatoio di alimentazione/vaso di espansione DEVE rispettare i requisiti minimi del produttore della pompa, per evitare cavitazioni. Qualora tali condizioni non trovassero applicazione, abbassare la posizione della pompa o sollevare il vaso oltre il requisito minimo specificato da Ygnis. Le valvole di isolamento devono essere applicate quanto più vicino possibile alla pompa.

La caldaia è dotata di uno sfiato automatico, posizionato sul lato superiore sinistro dell'interno. Tale sfiato non deve mai essere spento, dato che questo potrebbe comportare un'accensione a secco della caldaia con conseguenti danni allo scambiatore di calore.



1.15 REQUISITI IMPIANTO A TENUTA

Nota. Il metodo di riempimento, rabbocco o lavaggio del circuito di acqua calda primario a tenuta dalla rete per una proprietà non domestica viene mostrato a seguire.

1. Informazioni generali

- Fare riferimento attentamente alle normative locali e nazionali applicabili. Le informazioni e la guida che seguono non intendono superare i requisiti di tali pubblicazioni, né i requisiti di autorità locali, società di gas o acqua.
- L'installazione deve essere in grado di funzionare con temperature di flusso fino a 90°C e un differenziale di temperatura fino a 35°C solo a portata minima.
- Tutti i componenti dell'impianto, inclusi lo scambiatore di calore del serbatoio indiretto, devono essere adatti per una pressione di esercizio di 6 bar (87 lbf/in²) e una temperatura di 110°C. Prestare attenzione a realizzare tutti i collegamenti in modo tale che il rischio di perdita sia ridotto al minimo.
- La caldaia è dotata di uno sfiato automatico, posizionato sul lato superiore sinistro dell'interno. Tale sfiato non deve mai essere chiuso, dato che questo potrebbe comportare un'accensione a secco della caldaia con conseguenti danni allo scambiatore di calore.
- Le valvole d'intercettazione adatte e i punti di scarico devono essere forniti dall'installatore.

2. Valvola di sicurezza

Una valvola di sicurezza conforme alle normative locali e nazionali applicabili deve essere applicata al tubo di mandata tanto più vicino possibile alla caldaia e senza valvola di intervento o limitazione. La valvola deve avere le seguenti caratteristiche:

- Una pressione massima predefinita non regolabile non superiore a 6 bar (87 lbf/in²).
- Un dispositivo di prova manuale.
- Disponibilità di un collegamento di un tubo di scarico. La valvola o il tubo di scarico deve essere posizionata/o in modo tale che lo scarico di acqua o vapore sia visibile, ma che nulla causi pericolo all'utente o all'impianto.

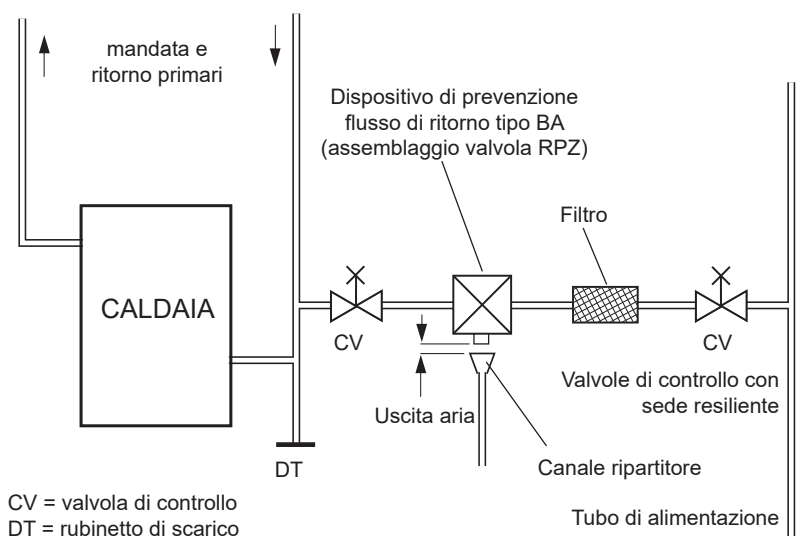
3. Manometro

Applicare all'impianto un manometro che copra almeno l'intervallo 0-6 bar. Il manometro deve essere visto facilmente dal punto di riempimento e deve preferibilmente essere collegato allo stesso punto del vaso di espansione.

NOTA IMPORTANTE: adeguare tutte le valvole di sfiato di sicurezza qualora le caldaie siano installate su un telaio e kit compensatore idraulico Ygnis e utilizzate oltre 3 bar di pressione. La caldaia utilizza una pressione di esercizio massima di 6 bar.

4. Vaso di espansione

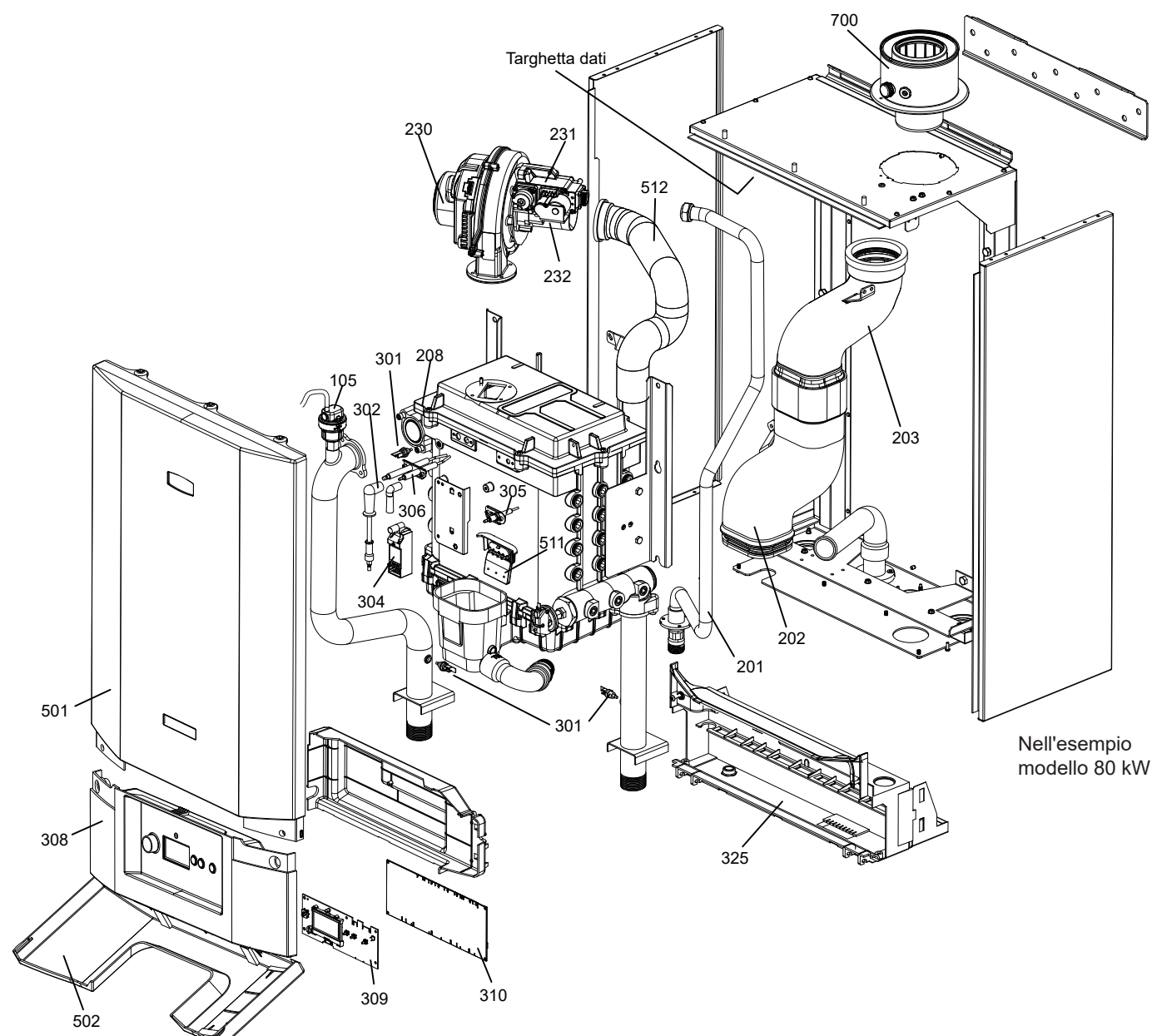
I vasi di espansione impiegati devono essere conformi alle normative locali e nazionali applicabili. Il collegamento all'impianto non deve comprendere una valvola di isolamento.



CV = valvola di controllo
DT = rubinetto di scarico

2. INSTALLAZIONE

2.1 ASSEMBLAGGIO CALDAIA - Vista esplosa



Nell'esempio modello 80 kW

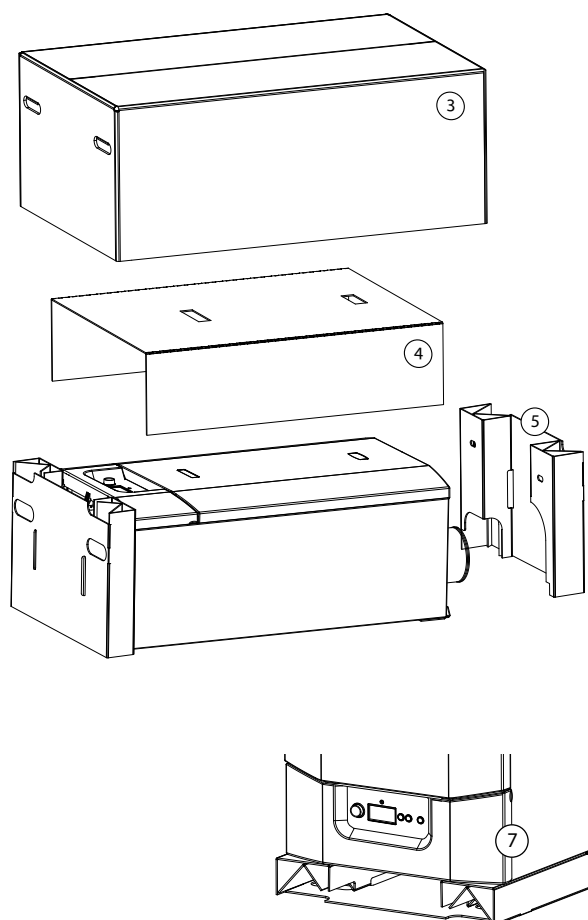
LEGENDA

105	Sfiato automatico	301	Kit sonda	325	Tappo
201	Tubo del gas	302	Kit accensione fili elettrici	501	Kit assemblaggio giacca
202	Collettore condotto (inferiore)	304	Unità dispositivo di accensione	502	Kit assemblaggio porta
203	Collettore condotto (superiore)	305	Kit rilevazione elettrodi	511	Assemblaggio valvola di non ritorno
208	Kit raccordi bruciatore	306	Kit elettrodi dispositivo di accensione	512	Serranda ingresso aria
230	Ventola	308	Involucro in plastica	700	Adattatore condotto
231	Kit valvola gas	309	Pannello sistema gestione impianto		
232	Kit Venturi 80kW	310	Circuito stampato primario		

CAPITOLO 2 - INSTALLAZIONE

2.2 RIMOZIONE IMBALLAGGIO

1. La caldaia deve essere posizionata sul retro con le cinghie rimosse.
2. Leggere attentamente le istruzioni di installazione prima di procedere.
3. Rimuovere il manicotto dell'imballaggio esterno.
4. Rimuovere la dima protettiva in cartone per il montaggio a parete dalla parte frontale della caldaia.
5. Rimuovere l'elemento dell'imballaggio dalla parte superiore della caldaia.
6. Controllare il contenuto rispetto dell'elenco al Capitolo 2.3 "Disimballaggio". Nota: alcuni articoli sono contenuti all'interno della confezione superiore.
7. La caldaia ora può essere messa in posizione verticale sulla sua base, con l'elemento di imballaggio in cartone inferiore ancora in sede per proteggere i collegamenti. Prestare la massima attenzione quando si posizionano in verticale le caldaie, considerandone i pesi. Fare riferimento alla tabella 2 a pagina 6.



2.3 DISIMBALLAGGIO

La caldaia viene fornita completamente assemblata in una confezione.

Quando si disimballa la caldaia, verificare il contenuto a fronte delle voci sotto riportate.

Non smaltire l'imballaggio fino a quando sono stati estratti tutti i componenti: alcune parti sono conservate all'interno di elementi di imballaggio in cartone.

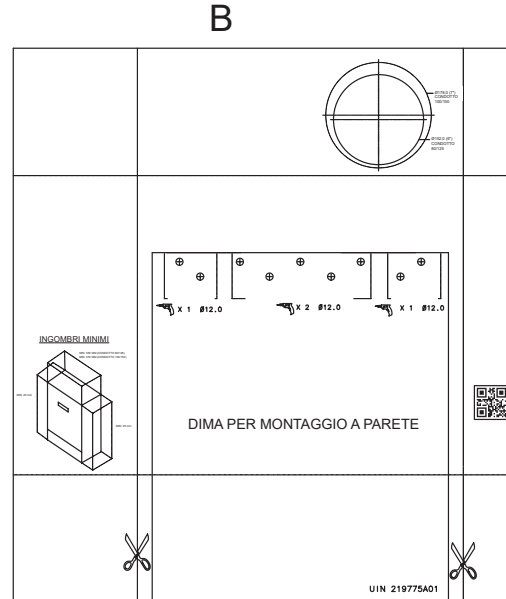
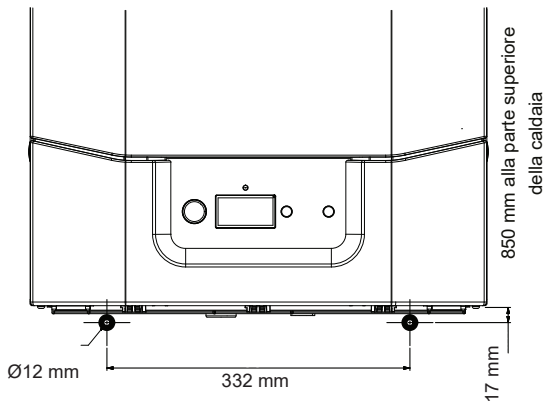
<p>Caldaia</p> <p>x1</p>	<p>Dima per montaggio a parete</p> <p>x1</p>	<p>Guida di installazione</p> <p>x1</p>	<p>Guarnizioni</p> <p>x2</p>	<p>Sistema di raccolta della condensa</p> <p>x1</p>
<p>Kit connettore</p> <p>x1</p>	<p>Staffa per montaggio a parete</p> <p>x1</p>	<p>Guida per l'utente</p> <p>x1</p>	<p>Viti a testa esagonale</p> <p>x6</p>	<p>Rubinetto gas</p> <p>x1</p>
		<p>Garanzia</p> <p>x1</p>	<p>Spine da parete</p> <p>x6</p>	

2.4 DIMA PER MONTAGGIO A PARETE

Nota. La dima indica le posizioni per i fori di fissaggio superiore. Prestare attenzione ad assicurare che vengano realizzati i fori corretti.

1. Fissare con nastro la dima nella posizione selezionata.
2. Verificarne la perpendicolarità con un filo a piombo.
3. Contrassegnare sulla parete:
 - a. La posizione delle 4 viti superiori della piastra di montaggio a parete.
 - b. Le posizioni dei 2 elementi di fissaggio inferiori della caldaia usando il seguente schema.
 - c. La posizione del condotto di scarico. Contrassegnare il centro del foro oltre alla circonferenza.
4. Rimuovere la dima dalla parete.

Nota. Il condotto orizzontale deve essere inclinato di 1,5-3° rispetto al piano orizzontale per consentire alla condensa di tornare alla caldaia.

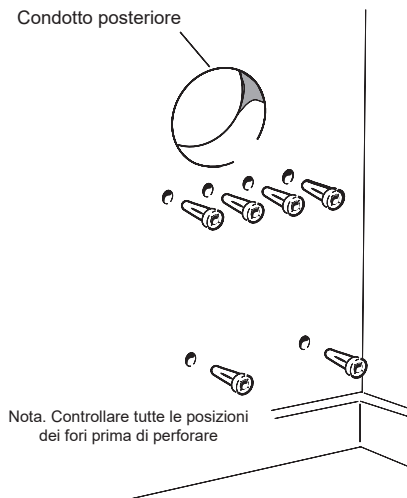


2.5 PREPARAZIONE DELLA PARETE

IMPORTANTE La parete deve essere verticale a 90° ($\pm 5^\circ$) dalla perpendicolare per consentire il funzionamento sicuro della valvola di non ritorno dell'intero condotto.

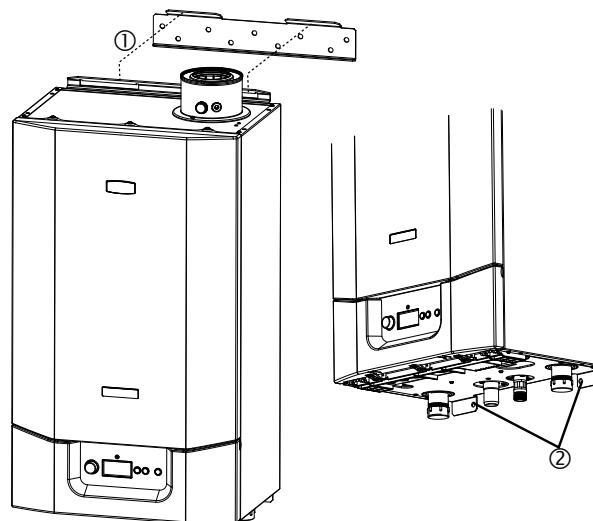
Durante l'operazione di taglio, accertarsi che la muratura che cade fuori dell'edificio non causi danni o lesioni.

1. Tagliare il foro del condotto garantendo che il foro sia perpendicolare alla parete. Entrambe le superfici della parete immediatamente attorno al foro di taglio devono essere piane.
2. Realizzare 4 fori di fissaggio superiori con una punta da muratura da 12 mm e inserire le spine in plastica in dotazione, per la piastra di montaggio a parete.
3. Realizzare 2 fori di fissaggio inferiori con una punta da muratura da 12 mm e inserire le spine in plastica in dotazione.
4. Fissare la staffa a parete in sede con 4 viti a testa esagonale M10x70 in dotazione.



2.6 MONTAGGIO DELLA CALDAIA

- Prestare la massima attenzione quando si sollevano le caldaie, considerandone i pesi. Fare riferimento alla tabella 2 a pagina 6. Fare riferimento anche al Capitolo 1.4 Manipolazione in sicurezza.
1. Sollevare la caldaia sulla piastra di montaggio a parete come mostrato. Nota. Non è necessario posizionare la caldaia su un angolo per impegnare la piastra di montaggio a parete.
 2. Usando le viti rimanenti, fissare il fondo della caldaia alla parete attraverso le staffe fissate.
- NOTA IMPORTANTE È fondamentale che tali viti siano applicate prima di realizzare i collegamenti di mandata e ritorno alla caldaia per evitare il distacco della stessa.



2.7 VENTILAZIONE

CALDAIE NON SUPERIORI A 65kW

I requisiti di ventilazione di queste caldaie dipendono dal tipo del sistema di scarico usato e dalla potenza termica. Tutti gli scarichi devono essere permanenti senza mezzi di chiusura e posizionati per evitare ostruzioni accidentali da bloccaggio o inondazione.

Rispettare rigorosamente le normative locali e nazionali applicabili.

CAPITOLO 2 - INSTALLAZIONE

2.8 LUNGHEZZA CONDOTTO AMMISSIBILE

Le lunghezze di condotto massime ammissibili per ogni modello sono indicate alla Tabella A che segue, tali lunghezze includono la resistenza del terminale.

Il valore mostrato è la lunghezza max disponibile per prolunga.

La lunghezza equivalente dei gomiti è mostrata alla Tabella B.

Tabella A				
Lunghezza condotto equivalente max. ammissibile (resistenza terminale incl.) metri				
Dimensione condotto	Concentrico		Condotto aperto	
	80/125	100/150	80	100
Modello				
35/35P	30	-	67	-
60/60P	17,5	28	25	-
80/80P	10	18	15,3	-
100/100P	-	10	-	20
115/115P	-	9	-	34
150	-	6	-	32

Tabella B				
Lunghezza equivalente gomiti (metri)				
Dimensioni	Concentrico		Condotto aperto	
	80/125	100/150	80	100
45°	0,85	1,25	0,45	0,60
90°	1,6	1,9	1,0	1,0

Tabella C							
19 esempi di calcolo di lunghezza di condotto							
Esempio		Lunghezza equivalente max ammissibile (Tabella A)	Gomiti				Lunghezza tubo dritto max ammissibile
Modello	Tipo di condotto		Tipo	Lunghezza equivalente (Tabella B)	N.	Lunghezza equivalente totale	
60	80/125	17,5	90	1,6	2	3,2	14,3
60	100/150	28	90	1,9	2	3,8	24,2
80	80/125	10	90	1,6	3	4,8	5,2
115	100/150	9	90	1,9	4	7,6	1,4

Le lunghezze massime a causa della resistenza presentano lunghezze estese di condotto concentrico e una leggera riduzione nella potenza massima della caldaia si verificherà laddove le lunghezze di condotto superino le lunghezze dichiarate. In tali casi la potenza della caldaia sarà ridotta fino allo 0,8% per metro aggiuntivo e non deve superare quelle dichiarate alla Tabella D.

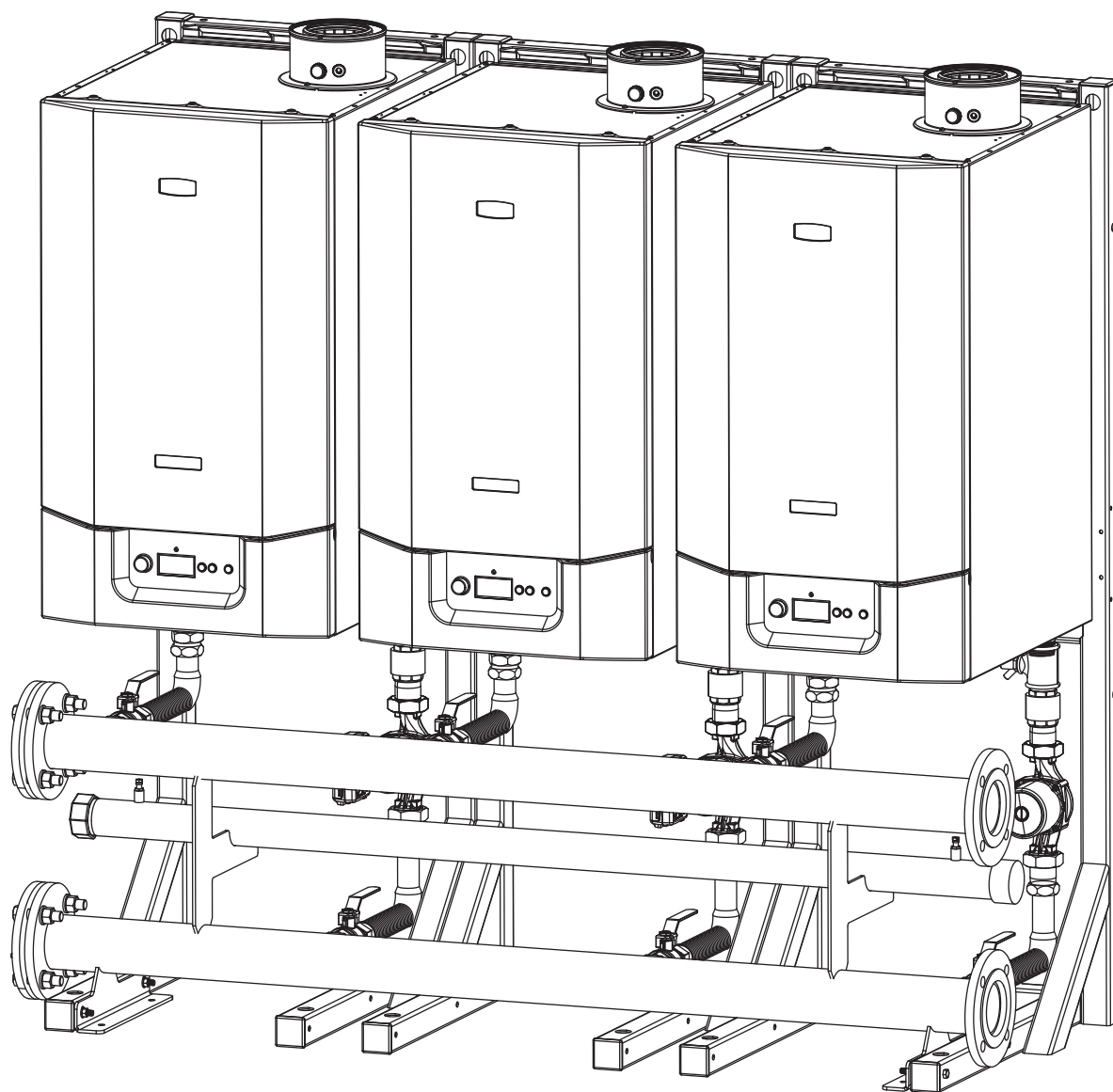
Tabella D		
Lunghezze massime		
Modello	Dimensione condotto	Riduzione per metro aggiuntivo
35/35P	80/125 mm	0,15% (condotto fino a 42 m max)
60/60P	80/125 mm	Condotto max 17,5 m
80/80P	80/125 mm	0,5% (condotto fino a 12 m max)
60/60P	100/150 mm	0,18% (condotto fino a 30 m max)
80/80P	100/150 mm	0,27% (condotto fino a 35 m max)
100/100P	100/150 mm	0,5% (condotto fino a 14,3 m max)
115/115P	100/150 mm	0,55% (condotto fino a 16,0 m max)
150	100/150 mm	0,8% (condotto fino a 7,5 m max)

CAPITOLO 2 - INSTALLAZIONE

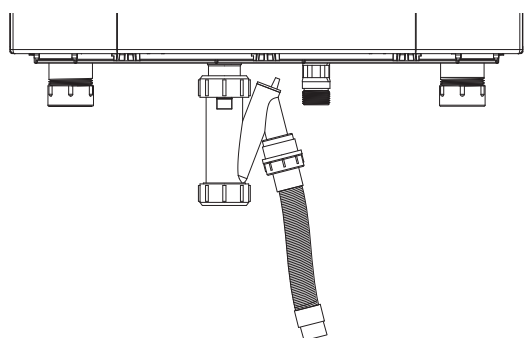
2.9 KIT COLLETTORI E TELAIO DELLA CALDAIA

Kit collettori e telaio standard - Rendimento termico pari a max. 900 kW, eccetto quando si usa il condotto multilinea che è possibile ottenere un massimo di 600 kW (Vedere manuale condotto Multilinea) da un sistema verticale di massimo 6 caldaie. Le caldaie possono essere applicate affiancate usando i kit collettori e telaio standard.

Kit collettori e telaio basso - Rendimento termico pari a max. 600 kW ottenuto da un sistema verticale di 4 caldaie max. Le caldaie possono essere applicate affiancate o schiena contro schiena usando i kit collettori e telaio basso.



2.10 SCARICO CONDENSA

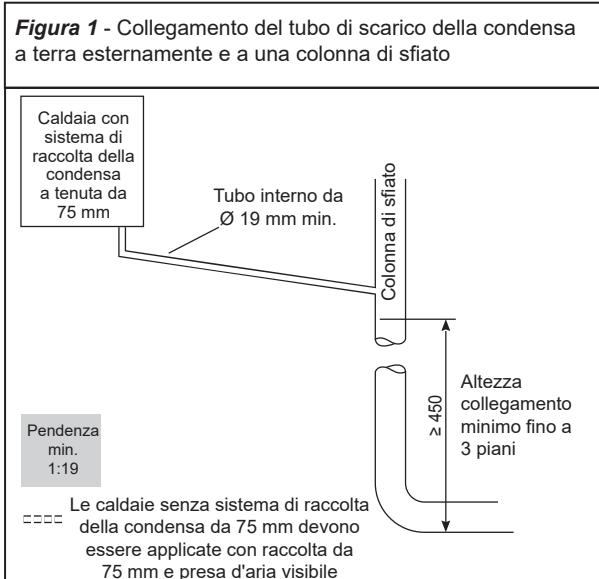


Questa unità è dotata di un sistema di raccolta della condensa da 75 mm che deve essere riempito prima del primo uso o dopo un intervento di manutenzione.

Tutte le tubazioni per la condensa devono rispettare quanto segue:

- Laddove si installi una caldaia nuova o sostitutiva, è necessario considerare l'accesso alla terminazione interna dello "scarico per gravità" come uno dei fattori principali nella determinazione della posizione della caldaia.
- Giunzioni in plastica scorrevoli o da incollare.
- Tubazioni in plastica interne con diam.int. minimo da 19 mm (tipicamente diam.est. da 22 mm)
- Tubo in plastica esterno deve essere un diam. int. minimo da 30 mm (tipicamente diam.est. da 32) prima di passarlo attraverso la parete con manicotto.
- Tutti i tubi orizzontali devono passare ad almeno 45 mm per metro in allontanamento dalla caldaia con pendenza minima di 1:19.
- Tubazioni esterne e non riscaldate devono essere mantenute a un minimo e isolate con isolamento di tubi impermeabili di Classe "O".
- Tutte le installazioni devono avvenire secondo i metodi di collegamento rilevanti secondo le normative locali e nazionali applicabili.
- Le tubazioni devono essere installate in modo tale da evitare sversamenti all'interno dell'abitazione in caso di ostruzione (per congelamento).
- Tutte le sbavature interne devono essere rimosse da tubazioni e da eventuali raccordi.

Per ridurre al minimo il rischio di congelamento durante i periodi freddi molto prolungati, adottare uno dei seguenti metodi per terminare il tubo di scarico della condensa.



Collegamenti interni di scarico

Laddove possibile, il tubo di scarico della condensa deve essere portato a scaricare per gravità verso un punto di scarico interno dell'acqua adeguato, come per esempio una colonna di sfiato interna o un tubo di scarico di bagno o cucina. Vedere Figg. 1 e 2.

Pompa condensa

Laddove lo scarico per gravità con una terminazione interna non sia fisicamente possibile o nel caso in cui sia necessario un tubo interno molto lungo per raggiungere un punto di scarico adatto, utilizzare una pompa per condensa specifica consigliata dal produttore per terminare in un punto di scarico dell'acqua interno adeguato, come per esempio mediante una colonna di sfiato o un tubo di scarico di bagno o cucina (fig. 3).

Collegamenti esterni di scarico

L'uso di un tubo di scarico della condensa che scorre esternamente deve essere considerato solo dopo lo scarico di tutte le opzioni di terminazione interne come precedentemente descritto. Un sistema esterno deve terminare su un punto di scarico di acque nere adeguato o mediante immersione designata per lo scopo. Se si opta per un sistema esterno, adottare le seguenti misure:

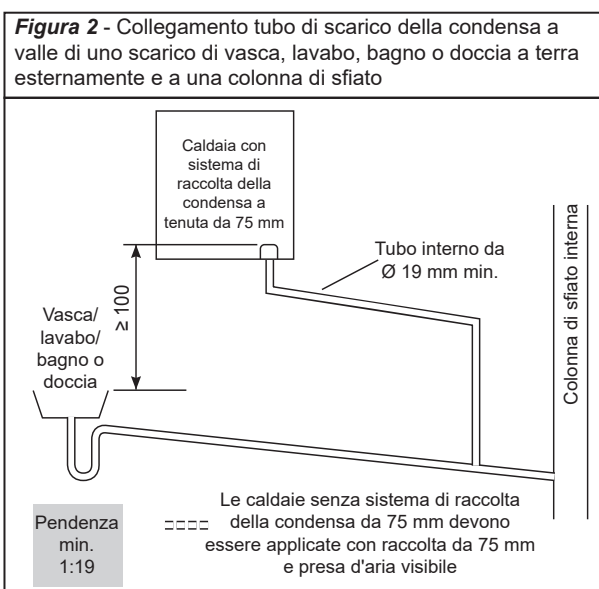
Il tubo esterno deve essere mantenuto al minimo usando il percorso più diretto e "più verticale" possibile al punto di scarico, senza sezioni orizzontali in cui la condensa può raccogliersi.

- Per i collegamenti a una colonna di sfiato esterna, vedere Fig 4. Usare le misure di isolamento come descritte.
- Quando si usa una grondaia per acqua piovana, installare una presa d'aria tra il tubo di scarico della condensa e la grondaia per evitare il flusso inverso dell'acqua piovana nella caldaia qualora la grondaia si inondasse o congelasse. Vedere Fig 5.
- Laddove il tubo di scarico della condensa termini su uno scarico di acque nere aperto o in gronda, il tubo deve terminare sotto il livello della grata, tuttavia al di sopra del livello dell'acqua, per ridurre al minimo l' "aria fredda" sull'estremità aperta. L'uso di una copertura per lo scarico (per evitare l'ostruzione da parte delle foglie) può offrire un'ulteriore prevenzione dall'aria fredda.
- Laddove il tubo di scarico della condensa termini mediante immersione designata per lo scopo, in un tubo di scarico della condensa sopra terra, le sezioni devono essere applicate e isolate come precedentemente descritto. Vedere Fig. 6.

Aree interne non riscaldate

Tubi di scarico della condensa interni in aree non riscaldate, per es. seminterrati e garage, devono essere trattati come un tubo esterno.

Accertarsi che il cliente sia consapevole degli effetti creati da una condensa congelata e che sappia dove reperire tali informazioni nel manuale d'uso.



(continua) . . .

Figura 3 - Collegamento a un metodo tipico di pompa per condensa (vedere le istruzioni dettagliate del produttore)

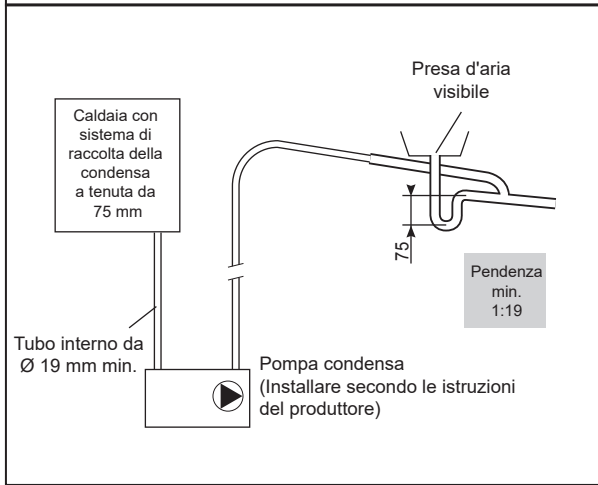


Figura 4 - Collegamento del tubo di scarico della condensa a terra esternamente e a una colonna di sfiato

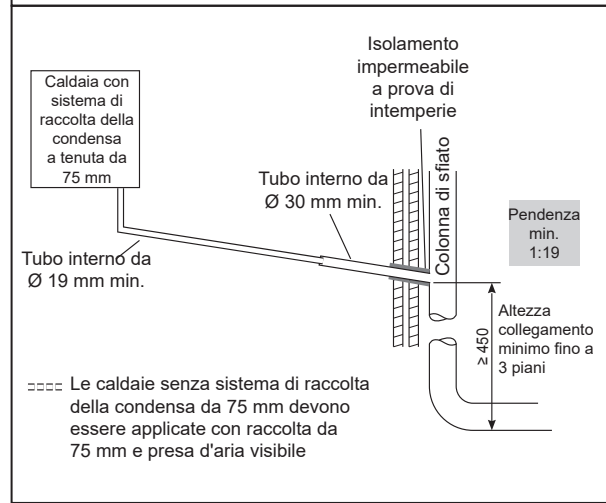


Figura 5 - Collegamento di un tubo di scarico della condensa a una grondaia per acqua piovana esterna (solo scarico combinato acqua piovana/fumi esausti)

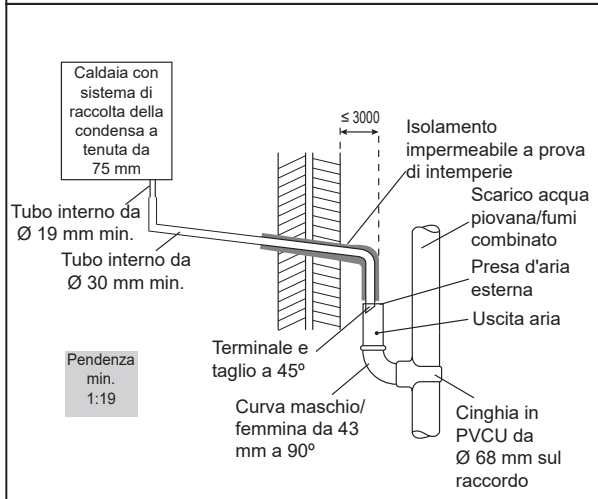
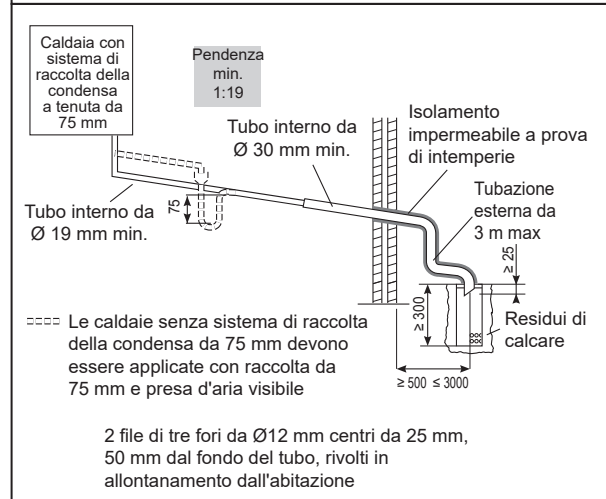


Figura 6 - Collegamento del tubo di scarico della condensa ad apposita immersione esterna.



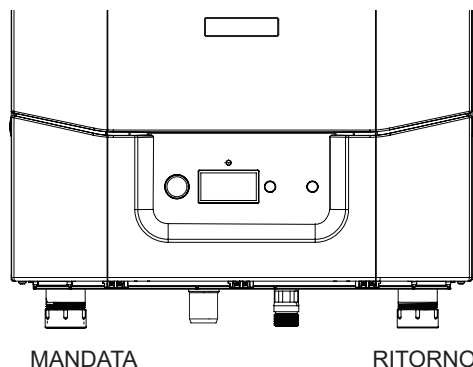
CAPITOLO 2 - INSTALLAZIONE

2.11 COLLEGAMENTI IDRICI DELLA CALDAIA

I tubi di flusso e ritorno della caldaia sono terminati con un collegamento maschio BSP 1 1/4" posizionato sul fondo dell'unità.

Nota. Questa unità NON è adatta all'uso con un serbatoio di acqua calda diretto.

I tappi in plastica se applicati alle estremità aperte dei tubi di mandata e ritorno devono essere rimossi prima di collegare la tubazione dell'impianto.



2.12 PROTEZIONE ANTIGELO

La caldaia ha integrato nel suo sistema di controllo la struttura per proteggere la caldaia, solo dal congelamento.

Se la temperatura di mandata della caldaia T_1 scende sotto 5°C la pompa e il bruciatore si mettono in funzione fino a quando la temperatura supera 19°C.

Gli impianti di riscaldamento centrale applicati internamente all'edificio non richiedono normalmente protezioni antigelo dato che l'edificio agisce come "riscaldatore di stoccaggio" e può essere lasciato normalmente almeno 24 ore senza danni da gelo. Tuttavia se parti della tubazione passano al di fuori dall'edificio o se la caldaia rimane spenta per oltre un giorno, sarà necessario collegare un termostato antigelo all'impianto.

2.13 COLLEGAMENTO DEL GAS

Fare riferimento al Capitolo 1.13 per i dettagli del posizionamento del collegamento del gas.

Una pressione di esercizio del gas MINIMA di 17,5 mbar (7" w.g.) deve essere disponibile all'ingresso della caldaia per il gas naturale e 32 mbar min. per il propano all'accensione della caldaia. Fare riferimento al Capitolo 3.3 per i dettagli del posizionamento del punto di prova della pressione.

Prolungare un tubo di alimentazione del gas con diametro esterno NON INFERIORE a 22 mm verso la caldaia e collegare usando il rubinetto del gas in dotazione.

IMPORTANTE. Il rubinetto di servizio del gas contiene una tenuta non metallica che non deve essere surriscaldata quando si realizzano collegamenti capillari.

Per determinare la pressione di esercizio reale del gas all'ingresso della caldaia il dato della tabella qui a seguire deve essere aggiunto alla pressione misurata (fare riferimento al Capitolo 3.3).

Diminuzione pressione linea gas (Gas naturale)	
Modello caldaia	mbar
35	0,8
60	1,4
80	1,6
100	1,1
115	2,7
150	3,0

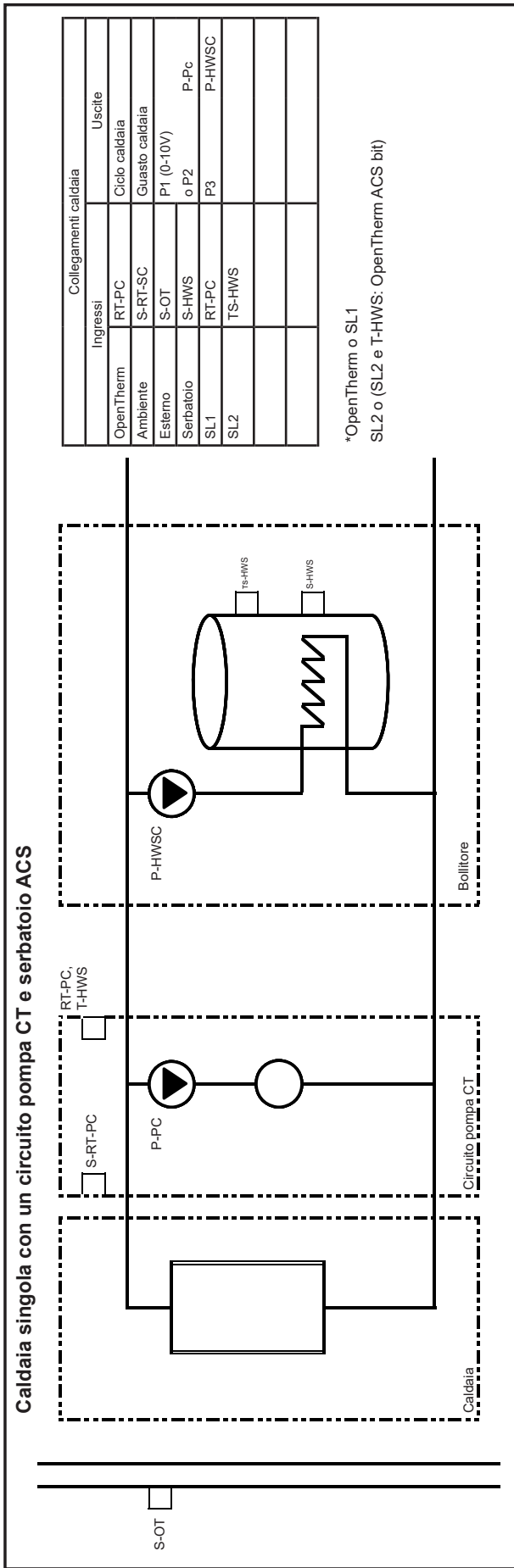
La perdita di pressione per le versioni GPL è trascurabile grazie alla velocità molto bassa attraverso le tubazioni.

Nota. Si noti che questa diminuzione di pressione è presente all'interno della tubazione interna della caldaia e non è correlata al fatto che i collettori vengano usati. Questa diminuzione di pressione sarà provata su ogni caldaia individuale a prescindere da un'installazione singola o multipla.

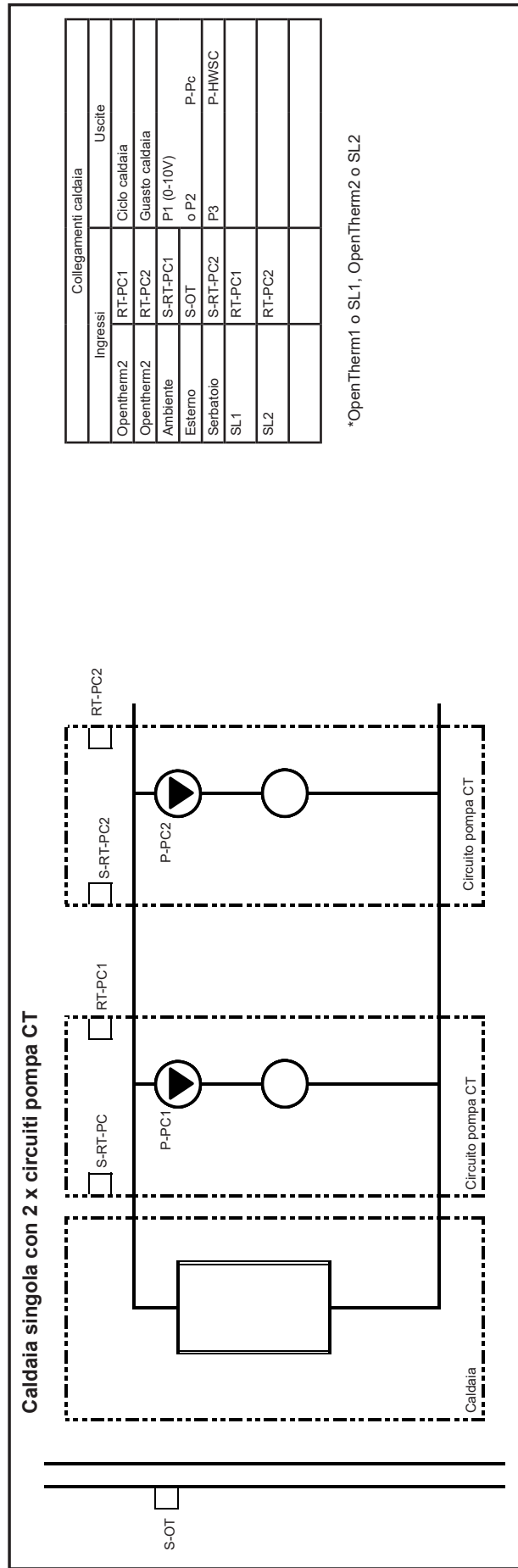
CAPITOLO 2 - INSTALLAZIONE

2.14 CALDAIA AUTONOMA - IDRAULICA PARZIALE

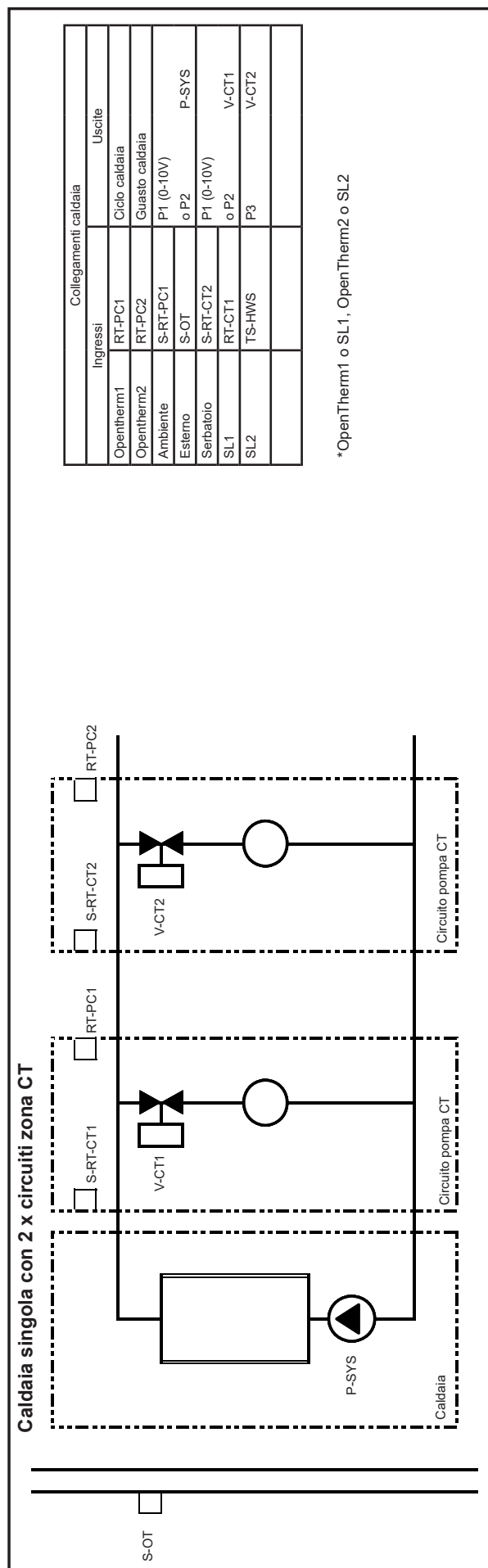
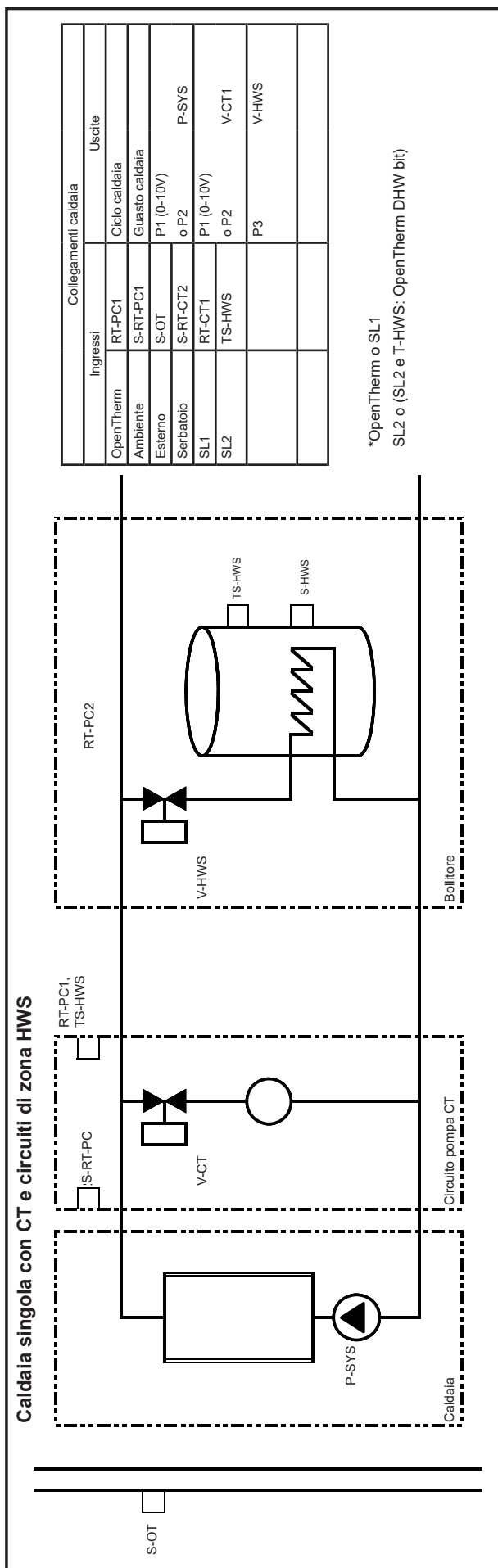
Caldaia singola con un circuito pompa CT e serbatoio ACS



Caldaia singola con 2 x circuiti pompa CT



continua.....



2.15 ABBREVIAZIONI

Abbreviazione	Descrizione	Abbreviazione	Descrizione
AH-HC	Riscaldatore aria del circuito riscaldamento	S-FT	Sensore temperatura mandata
Bn	On/Off caldaia n	S-FT-HC	Sensore temperatura mandata circuito riscaldamento
CP	Pompa di circolazione (controllato da Controllo sequenza)	S-FT-MC	Sensore temperatura mandata circuito di miscelazione
F-PP-HWSC	Guasto contatto di pompa primaria di circuito bollitore	S-FT-SC-PT	Sensore temperatura mandata comune di controllo di sequenza e circuito pompa
FM	Funzione messaggi di guasto	S-HWS	Sensore temperatura acqua circuito bollitore acqua calda
F-B	Guasto contatto caldaia	S-OT	Sensore temperatura esterna
F-CP	Guasto contatto pompa di circolazione	S-RT-HC	Sensore temperatura ambiente circuito riscaldamento
F-P-HWSC	Guasto contatto pompa circuito bollitore	S-RT-MC	Sensore temperatura ambiente circuito di miscelazione
Gen	Funzione generale	S-RT-PC	Circuito pompa temperatura ambiente
HC	Funzione circuito riscaldatore	S-RT-SC	Sensore temperatura ambiente controllo sequenza
HD-SC	Contatto domanda calore di controllo sequenza	SC	Funzione controllo sequenza (controllo impianto)
HWS	Funzione circuito bollitore acqua calda	T-HC	Termostato circuito riscaldamento
MC	Funzione circuito di miscelazione	T-HWS	Termostato circuito bollitore acqua calda
NC	Nessun collegamento	T-MC	Termostato di circuito di miscelazione
PC	Funzione circuito pompa	T-PC	Termostato di circuito pompa
P-HWSC	Pompa circuito bollitore	T-SC	Termostato di controllo sequenza
P-MC	Pompa circuito di miscelazione	T-SC-HWS	Termostato di controllo sequenza e circuito bollitore acqua calda
P-PC	Pompa circuito pompa	V-MC	Valvola a 3 vie di circuito di miscelazione
PP-HWS	Pompa primaria di circuito bollitore acqua calda		

2.16 COLLEGAMENTI ELETTRICI

Avvertenza. Questa unità DEVE essere collegata a terra in modo adeguato.

È necessaria un'alimentazione elettrica di rete 230 V 50 Hz. Il cablaggio di alimentazione DEVE essere adatto per la tensione di rete. Il cablaggio deve essere un cavo isolato in PVC a 3 poli NON INFERIORE a 0,75 mm² (24 x 0,2 mm), conforme alle normative locali e nazionali applicabili. La classificazione dei fusibili deve essere 4 A.

Il cablaggio esterno alla caldaia DEVE rispettare le normative locali e nazionali applicabili.

Il collegamento deve essere realizzato in modo da consentire l'isolamento completo dell'alimentazione elettrica, per esempio con un interruttore a polo doppio, avente una separazione di contatto da 3 mm in entrambi i poli oppure una spina e presa non commutata che serve solo i comandi dell'impianto e la caldaia. Dopo l'installazione i mezzi di isolamento devono essere accessibili all'utente.

2.17 CABLAGGIO ESTERNO

Il cablaggio esterno DEVE rispettare le normative locali e nazionali applicabili.

Gli schemi elettrici illustrati al Capitolo 2.18 costituiscono degli esempi della gamma di impianti che possono essere usati con questa unità.

Per i comandi esterni del cablaggio alla caldaia, fare riferimento allo schema elettrico dell'impianto fornito dal relativo produttore insieme con lo schema elettrico mostrato al Capitolo 2.17.

Rispettando le seguenti indicazioni il cablaggio non presenterà nessuna difficoltà:

1. L'unità deve essere cablata con un'alimentazione di tensione permanente.
2. Si forniscono quattro uscite con scambio libero per relé multifunzione che possono essere configurati per controllare pompe, valvole e altri dispositivi sugli intervalli di tensione specificati: Da 24 V DC a 230 V 50 Hz.
Un kit opzionale aggiuntivo può essere aggiunto per controllare una pompa usando un segnale di controllo di modulazione 0-10 V DC.
3. I terminali di ingresso sono disponibili per collegare una varietà di controlli dell'impianto per la domanda di riscaldamento e in alternativa per la domanda ACS.

La domanda di riscaldamento può essere controllata da:

- ingressi 230 V SL1 e SL2 laddove configurati per due circuiti di riscaldamento
- due interfaccia di bus OpenTherm per il collegamento di kit di controllo ambiente compatibile OpenTherm. Uno per circuito di riscaldamento.
- kit sequenziatore di modulazione
- un BMS esterno
- un sensore di temperatura esterna
- kit sensore temperatura ambiente opzionale, uno per ciascun circuito riscaldamento configurato.
- sensore temperatura collettore opzionale in cui separazione idraulica o un controllo della temperatura di mandata combinato è richiesto

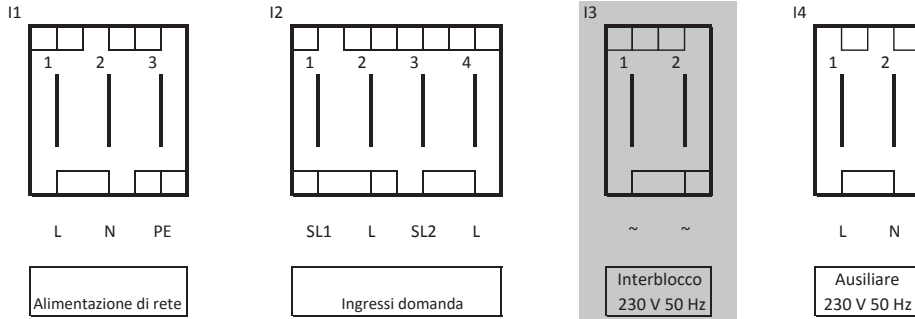
La domanda ACS può essere controllata da:

- termostato serbatoio e/o programmatore 230 V
- kit sensore serbatoio.
- un interfaccia OpenTherm 2 canali per un circuito riscaldamento e ACS.

L'alimentazione elettrica e altri ingressi per la caldaia possono essere visti al Capitolo 2.16.

2.18 COLLEGAMENTI INSTALLATORE

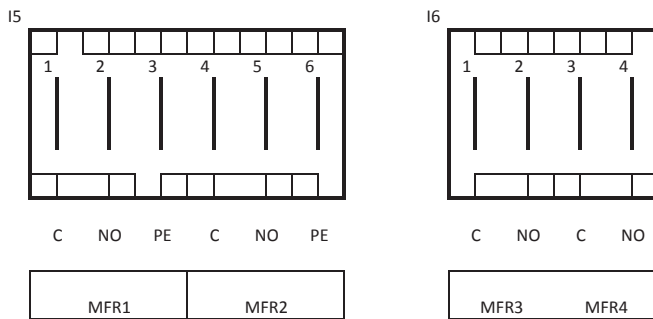
Tensione di rete/230V 50Hz



LEGENDA

- I1** Connettore rete di alimentazione, 230 V 50 Hz. Tensione, Neutro, Messa a terra
- I2** Ingressi domanda, Multifunzionale, 230 V 50 Hz. Impostazione tipica: SL1, Circuito riscaldamento 1 SL2, Circuito riscaldamento 2/ACS
- I3** Ingresso interblocco opzionale, 230 V 50 Hz
- I4** Uscita ausiliaria rete di alimentazione, 230 V 50 Hz Tensione, Neutro.

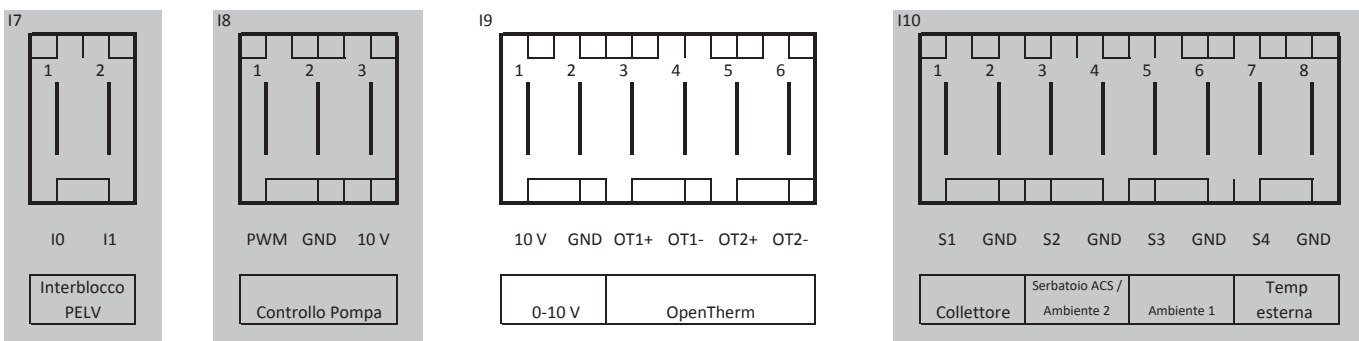
Contatti con scambio libero



LEGENDA

- I5** Uscite relé scambio libero multifunzione, 24 V CC a 230 V 50 Hz. Impostazione tipica: MFR1, Circuito riscaldamento 1 Pompa MFR2 Circuito pompa ACS
- I6** MFR3 Indicazione bruciatore acceso MFR4 Indicazione guasto caldaia

PELV



LEGENDA

Solo PELV

- I7** Ingresso interblocco opzionale.
- I8** Controllo modulazione pompa opzionale, 0-10V.
- I9** Controllo caldaia:
0-10 V Capacità o Temperatura.
Interfaccia OpenTherm 1. Caldaia, Controllo circuito di riscaldamento 1 e/o circuito ACS.
Interfaccia OpenTherm 2. Controllo circuito riscaldamento 2.

I10 Sensori opzionali:

- Sensore collettore per controllo sistema verticale.
- Temperatura serbatoio ACS o Temperatura ambiente circuito riscaldamento 2.
- Temperatura ambiente circuito riscaldamento 1.
- Sensore temperatura esterna per curva riscaldamento.

**Nota: le voci in grigio non sono standard e sono collegamenti forniti dai relativi kit opzionali.*

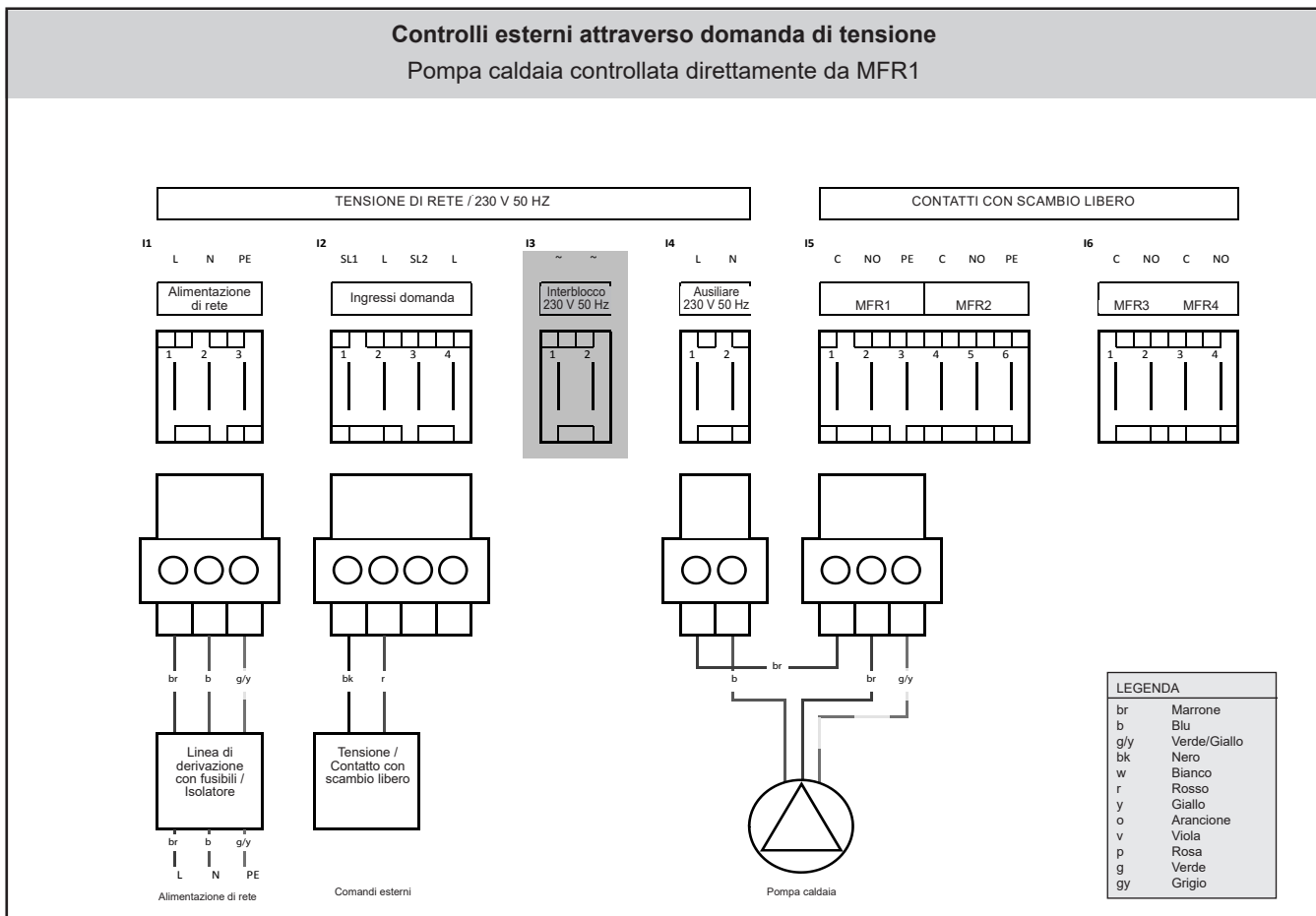
CAPITOLO 2 - INSTALLAZIONE

2.19 CALDAIA CON COMANDI ESTERNI

1. La caldaia deve essere fornita con periodo inerzia pompa di 4 minuti. Il mancato rispetto di tale procedura può invalidare la garanzia della caldaia.
2. È preferibile che qualsiasi pompa usata per mettere in circolo l'acqua attraverso una caldaia individuale sia controllata dalla caldaia locale. Come un'alimentazione 230V 50Hz mostrata, abilitata dai contatti liberi relé, per es. MFR1 o controllato dal kit opzionale per controllo pompa 0-10V. In caso contrario, il sistema di controllo deve fornire una funzione inerzia pompa.
3. Il carico di pompa e interruttore su corrente di sovratensione devono rientrare nei limiti del rendimento se è alimentato direttamente dai contatti con scambio libero. I limiti sono come specificato nella seguente Tabella delle specifiche elettriche.
Un contattore secondario può essere usato per alimentare la pompa laddove necessario.
4. Se l'alimentazione è fornita senza un contatto con scambio libero allora questa DEVE essere presa dalla stessa fase dell'alimentazione di rete della caldaia, preferibilmente attraverso lo stesso isolatore.

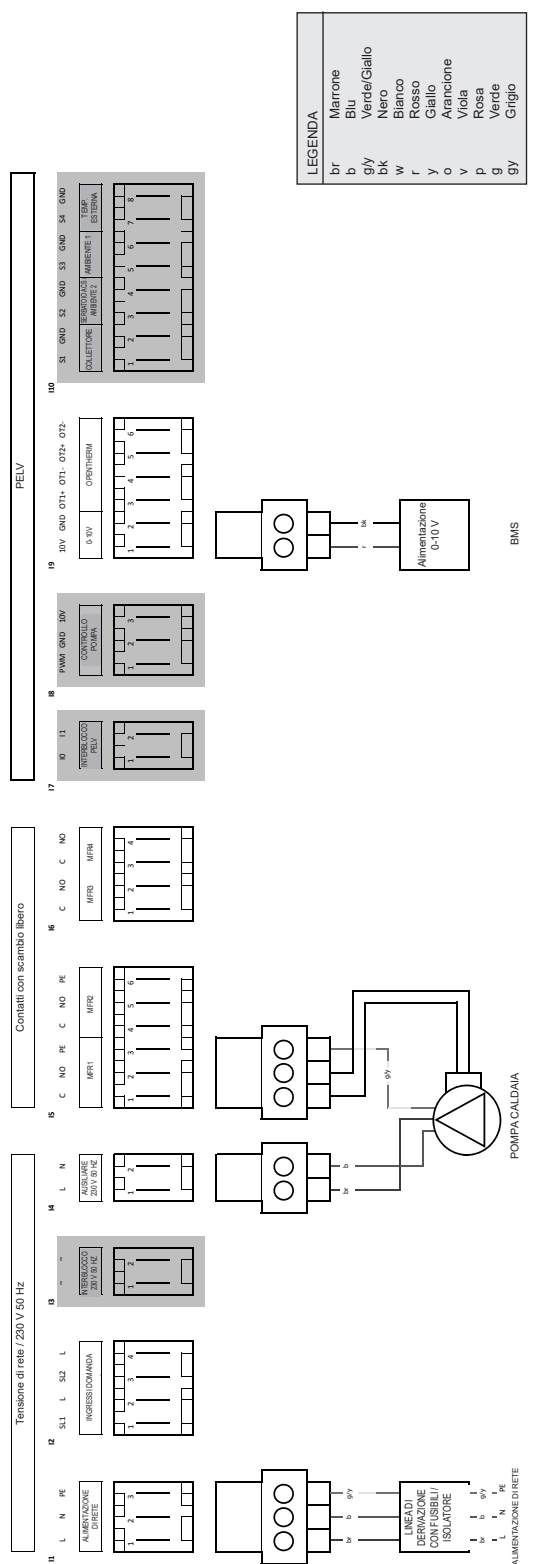
Specifiche elettriche per collegamenti esterni		
	Tensione	Carico
Ingresso - SL1, SL2	230 V 50 Hz	3 kΩ min
Ingresso - 0-10V	Da 0 a 10 V DC	5 mA max
Sensore - Esterno Sensore - Collettore Sensore - Ambiente Sensore - Serbatoio ACS	5V DC	10 kΩ a 25°C β(25/85)=3977
Rendimento - MFR1..4 rendimento	Da 24 V DC a 230 V 50 Hz	1,0 A max a CosØ = 0,6
	230 V 50 Hz	Sovratensione picco 20 A < 20 ms
	230 V 50 Hz	Picco transitorio 100 A < 10 uS
Rendimento - Pompa uscita 0-10 V	Da 0 a 10 V DC	10 mA max
Bus - OT1, OT2	OpenTherm V 4.0	
Bus - VariCAN	CAN aperto, protocollo proprietario	

Controlli esterni attraverso domanda di tensione Pompa caldaia controllata direttamente da MFR1

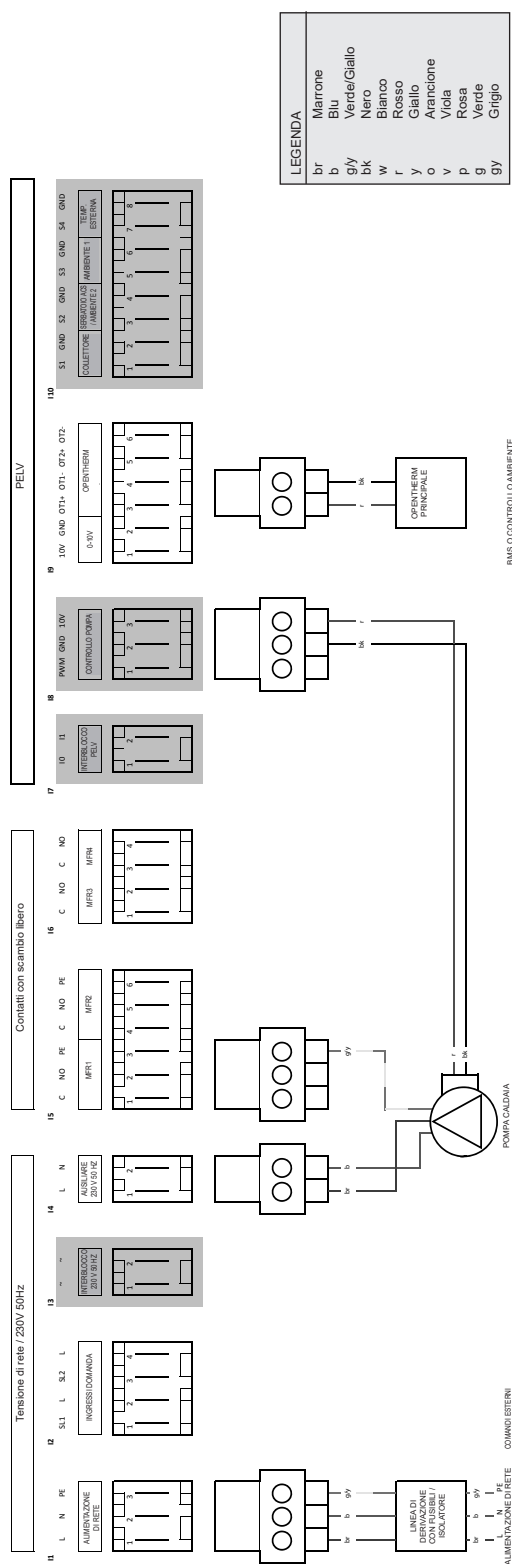


continua.....

Comandi esterni mediante ingresso 0-10V Pompa caldaia controllata attraverso scambio libero remoto abilitato da MFR1

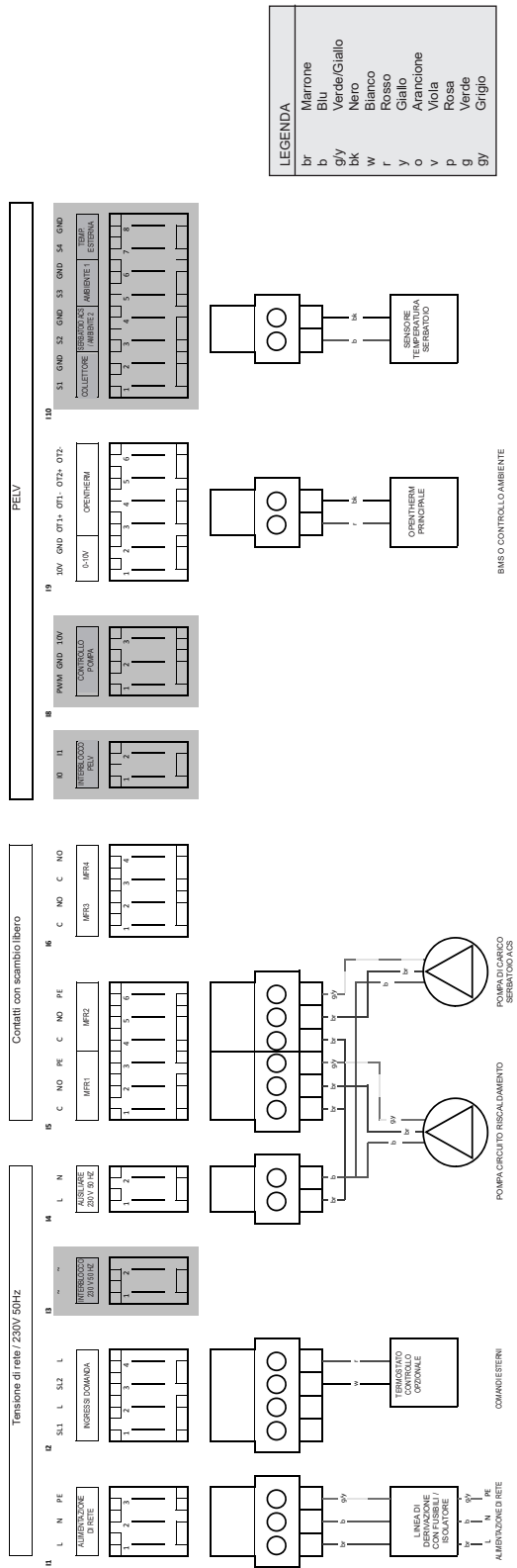


Comandi esterni mediante OpenTherm Principale Velocità pompa caldaia controllata attraverso uscita 0-10 V



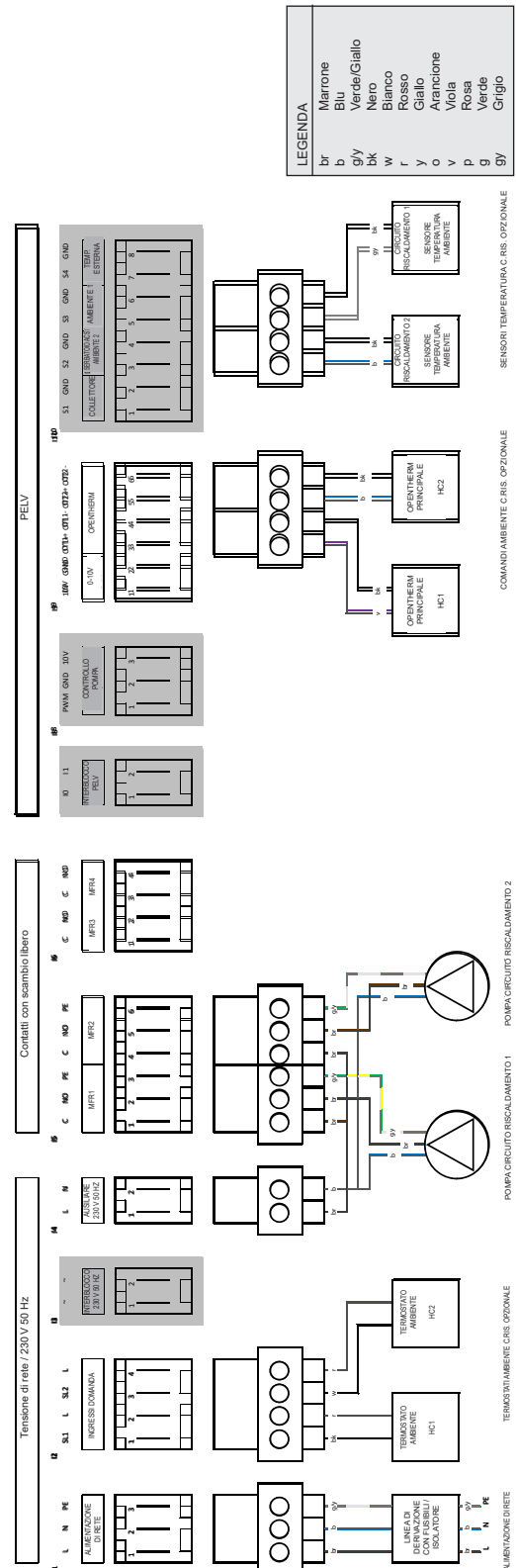
continua.....

Controlli esterni attraverso OpenTherm principale e sensori temperatura serbatoio opzionale Pompa circuito riscaldamento e pompa carico serbatoio ACS controllate direttamente da MFR1



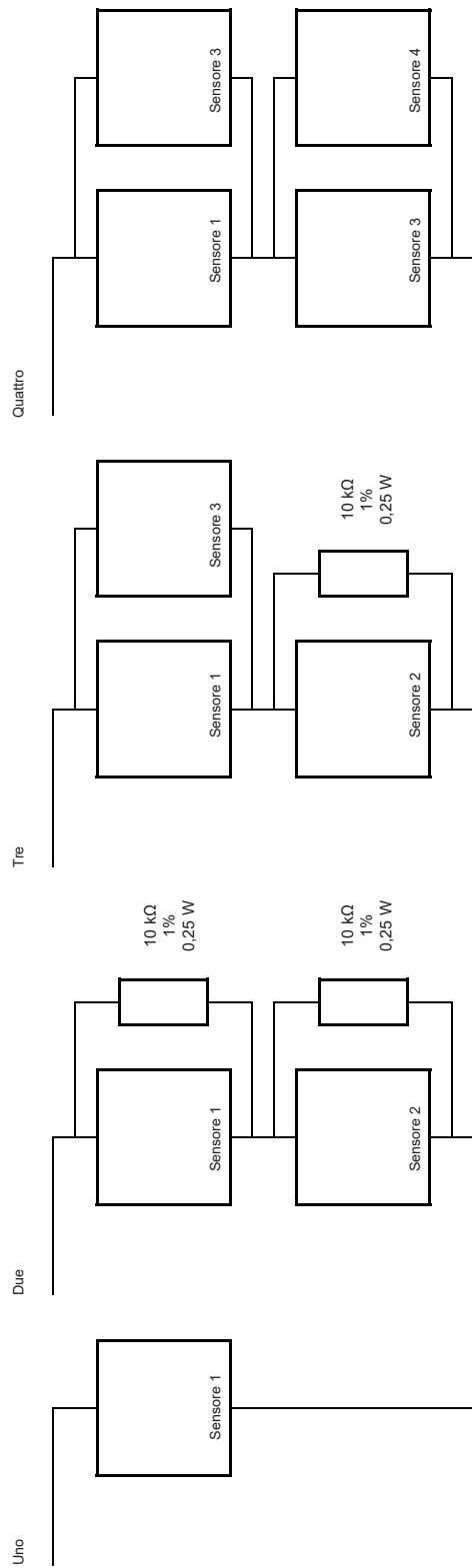
Controlli esterni attraverso tensione o OpenTherm o sensore temperatura ambiente per due circuiti riscaldamento Pompe circuito riscaldamento controllate direttamente da MFR1 e MFR2

Controlli esterni attraverso tensione o OpenTherm o sensore temperatura ambiente per due circuiti riscaldamento
Pompe circuito riscaldamento controllate direttamente da MFR1 e MFR2



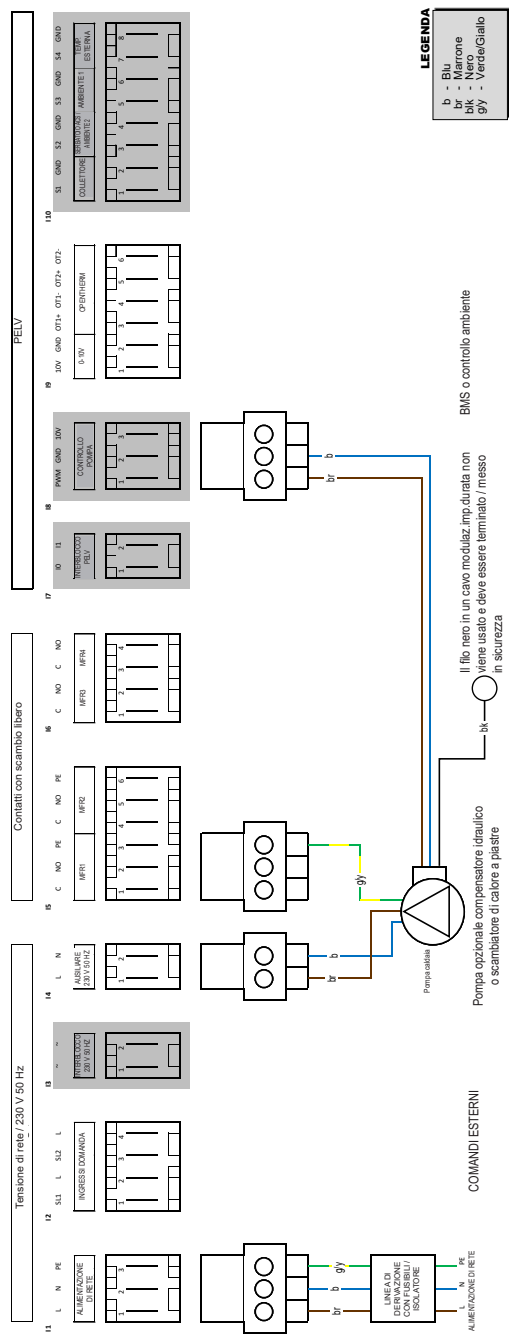
continua.....

Collegamento di sensori ambiente multipli



Nota.
Laddove sono usati sensori multipli, la precisione complessiva di misurazione della temperatura è ridotta, questo può essere compensato dalla rifinitura dei resistori paralleli.
Il posizionamento di sensori ambiente multipli per spazi grandi deve essere considerato attentamente per evitare differenze di temperatura significative tra sensori.

Controllo velocità pompa caldaia attraverso uscita modulazione d'impulsi in durata per kit collettori e telaio verticale usando pompe opzionali di compensatore idraulico o scambiatore di calore a piastre



CAPITOLO 2 - INSTALLAZIONE

2.20 CONFIGURAZIONE COMANDI, AVVIO E PROVE

A. IMPIANTO ELETTRICO

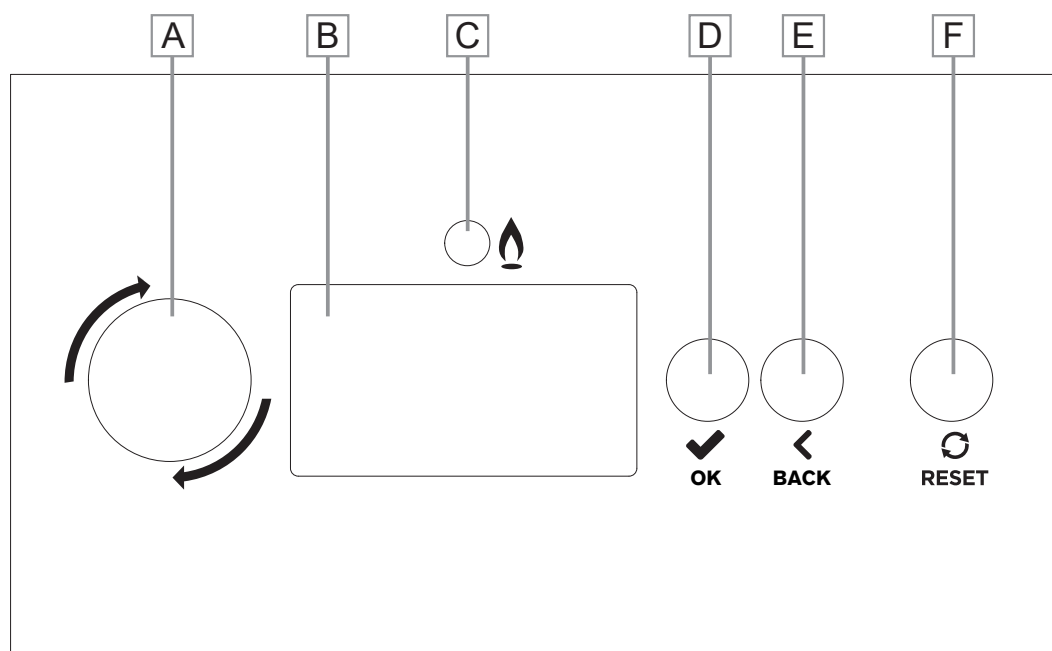
1. Garantire che la sicurezza elettrica sia certificata da un tecnico competente.
2. Realizzare SEMPRE i controlli preliminari sull'impianto elettrico, vale a dire la continuità di terra, la polarità, la resistenza a terra e il corto circuito, usando un dispositivo di misurazione adeguato.

B. INSTALLAZIONE DI GAS

1. L'intera installazione di gas, tra cui il contatore, deve essere ispezionata e testata per la tenuta e quindi sfiatata da parte dell'installatore, secondo le normative locali e nazionali applicabili.

AVVERTENZA. Durante la necessaria prova di tenuta del gas e lo sfiatamento all'aria del gas, aprire tutte le finestre e le porte, spegnere le luci e **NON FUMARE**

2.21 INTERFACCIA UTENTE



A. MANOPOLA

- Entrare in un menu, se nella normale schermata operativa, ed evidenziare la prima voce del menu.
- Scorrere (in senso antiorario) e verso il basso (in senso orario) in un menu
- Modificare il valore nell'impostazione dei parametri.
- Se appare un errore nella barra dei titoli, passare alla/e schermata/e degli errori associata/e, quindi ritornare.

B. SCHERMATA DI VISUALIZZAZIONE LCD

- Visualizzazione menu e stato.

C. LED BRUCIATORE

- Sarà acceso se il bruciatore è acceso.

D. PULSANTE SELEZIONA

- Entrare in un menu, se nella normale schermata operativa, ed evidenziare la prima voce del menu.
- Entrare nel menu evidenziato (menu secondario o parametro), se in un menu o menu secondario.
- Se in un'impostazione di parametri, selezionare un parametro che successivamente lampeggerà per una regolazione, una volta effettuata la regolazione usando la manopola rotante premere nuovamente per memorizzazione e andare avanti.

E. PULSANTE INDIETRO

- In un menu, ritornare al livello precedente.
- Nell'impostazione dei parametri, uscire dal parametro senza memorizzare il valore.
- In un'assistenza guidata, tornare alla schermata precedente.

F. PULSANTE RESET

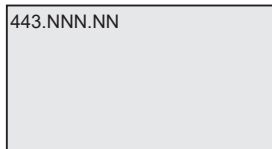
- Azzerare l'errore del modulo della caldaia associata, se un errore resettabile (chiuso) è attivo.
- Tornare alla normale schermata operativa.

2.22 CONFIGURAZIONE GUIDATA CALDAIA AUTONOMA

Alimentazione della caldaia

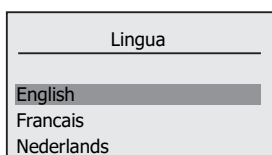
Inizialmente la revisione del software del responsabile dell'impianto sarà visualizzata nella parte superiore sinistra dello schermo.

Le seguenti schermate saranno successivamente visualizzate in sequenza:



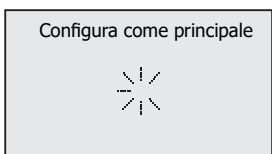
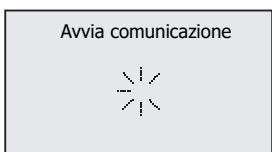
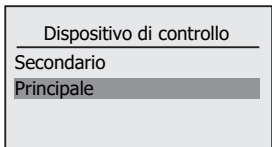
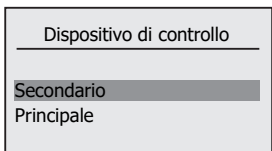
2.22.1 Impostazioni iniziali

All'avvio la lingua predefinita viene selezionata e mostrata sul display, questa può essere modificata se necessario o confermata:

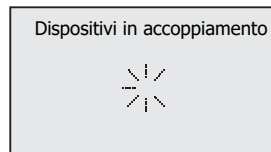
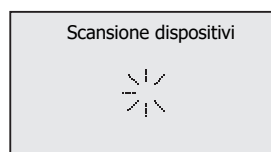


Una volta che la lingua è confermata o selezionata questa viene memorizzata e impostata come predefinita.

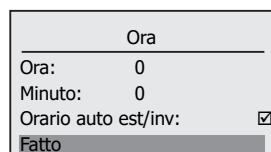
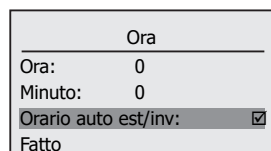
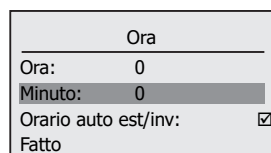
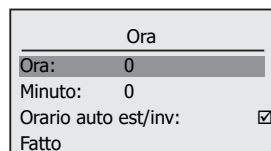
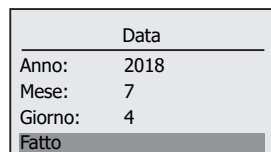
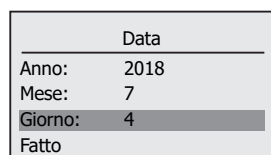
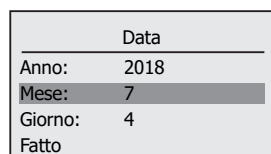
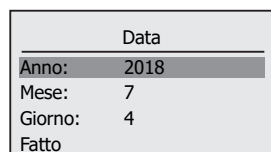
Per una caldaia autonoma il dispositivo di controllo deve essere selezionato come Principale.



Il sistema successivamente scansionerà il bus per determinare se qualsiasi altro dispositivo sia presente:

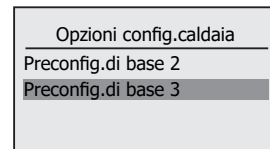
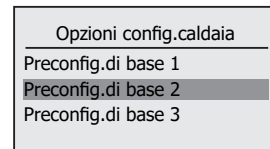
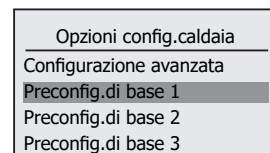
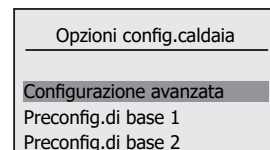


La data corrente seguita dall'orario può ora essere impostata:



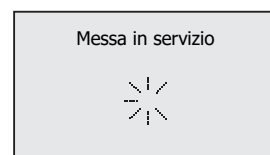
2.22.2 Opzioni di configurazione della caldaia - Selezione di preconfigurazione

Una caldaia singola o una caldaia in cascata non VariCAN può essere configurata rapidamente su una configurazione selezionata in questa fase. È possibile selezionare una delle seguenti opzioni:

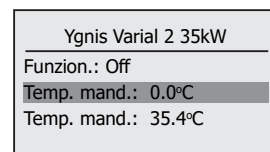


Selezionando Configurazione avanzata il sistema continuerà a seguire la configurazione guidata come dettagliato nel paragrafo 2.22.3.

Se una delle opzioni di Preconfigurazione di base viene selezionata, allora la configurazione sarà impostata su una configurazione specifica, successivamente il sistema si riavvia:



Seguito dalla schermata di Stato della caldaia.



Per ciascuna delle opzioni di Preconfigurazione di base selezionata, l'impostazione per la caldaia viene dettagliata a seguire. Queste preconfigurazioni possono essere anche usate come punto iniziale e successivamente adattate per soddisfare i requisiti.

Preconfigurazione di base 1

Caldaia autonoma con la seguente configurazione:

Opzioni di impianto per Funzionamento di caldaia e Guasto caldaia su MFR3 e MFR4 rispettivamente.

Un Circuito di riscaldamento con Consenti circ.risc. su SL1 con una Pompa/Valvola ON/OFF su MFR1. Impostazioni di temperatura mandata max. e min. di 80 e 30 gradi rispettivamente. Con priorità ACS e impostazione per funzionare immediatamente in modalità operativa Giorno.

Un circuito ACS con Consenti ACS (Surriscaldamento e controllo) su SL1 con una Pompa/Valvola ON/OFF su MFR2. Impostazione per funzionare in modalità operativa Orologio giorno singolo.

Preconfigurazione di base 2

Caldaia autonoma/in cascata non VariCAN con la seguente configurazione:

Abilita controllo impianto su SL1 con una pompa di caldaia di modulazione e con opzioni per Funzionamento caldaia e Guasto caldaia su MFR3 e MFR4 rispettivamente.

Preconfigurazione di base 3

Caldaia autonoma con la seguente configurazione:

Opzioni di impianto per una Pompa impianto di modulazione con Funzionamento di caldaia e Guasto caldaia su MFR3 e MFR4 rispettivamente.

Un circuito di riscaldamento con Consenti circ.risc. su SL1 con una Valvola ON/OFF su MFR1. Impostazioni di temperatura mandata max. e min. di 80 e 30 gradi rispettivamente. Con priorità ACS e impostazione per funzionare immediatamente in modalità operativa Giorno.

Un circuito ACS con Consenti ACS (Surriscaldamento e controllo) su SL1 con una Valvola ON/OFF su MFR2. Impostazione per funzionare in modalità operativa Orologio giorno singolo.

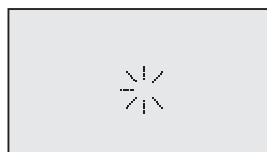
2.22.3 Configurazione Avanzata

Il display ora informerà sulla selezione del numero di caldaia, questo è necessario per identificare la caldaia qualora facesse parte di un iCCS (sistema di controllo commerciale), come impostazione predefinita una caldaia Principale avrà un'impostazione di 01:

Imposta numero caldaia
Caldia 01 Principale
Fatto

Imposta numero caldaia
Caldia 01 Principale
Fatto

Il sistema ora scansionerà i dispositivi noti sul bus per determinare quali circuiti di riscaldamento sono disponibili per la configurazione nella caldaia:



Una volta completato, il display informerà dei circuiti di riscaldamento disponibili in modo tale che possano avere numero di circuito di riscaldamento assegnato e successivamente configurato.

Imposta num.circ.risc.
C.ris.## Caldaia 1.1
C.ris.## Caldaia 1.2
Fatto

Se per la caldaia è necessario un circuito di riscaldamento, sarà necessario numerarli in sequenza partendo da 1. In mancanza di circuiti di riscaldamento da configurare per questa caldaia, procedere selezionando "Fatto". Esempi:

Circuito riscaldamento singolo:

Imposta num.circ.risc.
C.ris 01 Caldaia 1.1
C.ris.## Caldaia 1.2
Fatto

Imposta num.circ.risc.
C.ris 01 Caldaia 1.1
C.ris.## Caldaia 1.2
Fatto

Imposta num.circ.risc.
C.ris.## Caldaia 1.2
Fatto

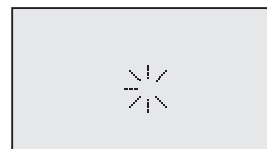
Due circuiti di riscaldamento:

Imposta num.circ.risc.
C.ris 01 Caldaia 1.1
C.ris.## Caldaia 1.2
Fatto

Imposta num.circ.risc.
C.ris 01 Caldaia 1.1
C.ris 02 Caldaia 1.2
Fatto

Imposta num.circ.risc.
C.ris 02 Caldaia 1.2
Fatto

Il sistema ora scansionerà i dispositivi noti sul bus per determinare quali circuiti ACS sono disponibili per la configurazione nella caldaia:



Una volta completato, il display informerà dei circuiti ACS disponibili in modo tale che possano avere numero di circuito ACS assegnato e successivamente configurato.

Imposta numero ACS
ACS ## Caldaia 1
Fatto

Se per la caldaia è necessario un circuito ACS, sarà necessario numerarli in sequenza partendo da 1. In mancanza di circuiti ACS da configurare per questa caldaia, procedere selezionando "Fatto". Esempio:

Il sistema ora configurerà il sistema gestione impianto per tali circuiti.

Imposta numero ACS
ACS 01 Caldaia 1
Fatto

Imposta numero ACS
ACS 01 Caldaia 1
Fatto

Il sistema ora scansionerà i dispositivi noti sul bus per determinare quali funzioni dell'impianto sono disponibili per la configurazione nella caldaia:



2.22.4 Impostazioni dell'impianto

Se si desidera configurare una qualsiasi delle seguenti funzioni dell'impianto, selezionare "Sì", altrimenti continuare selezionando "No" e passare al Capitolo 2.22.5. Configurare SOLO tali funzioni qui se non si useranno in nessun circuito di riscaldamento o ACS.

Configura impianto?

No

Sì

Configura impianto?

No

Sì

Separazione idraulica/Condotto verticale:

Se la caldaia è dotata di separazione idraulica dai circuiti intermedi o finali nell'impianto di riscaldamento, o se le caldaie hanno un condotto di scarico combinato, sarà necessario impostare questa opzione su "Collettore" o "Scamb. cal.piastre".

Separazione idraulica?

No

Collettore

Scamb.cal.piastre

Separazione idraulica?

No

Collettore

Scamb.cal.piastre

Separazione idraulica?

Collettore

Scamb.cal.piastre

Sonda collettore:

Se l'impianto è dotato di sensore sul collettore, selezionare "Sì", altrimenti l'impianto userà la temperatura di mandata media di tutte le caldaie in funzione.

Impostazione condotto di scarico (Imposta sist.cond.):

Se le caldaie sono collegate in un condotto di scarico verticale o comune, è possibile scegliere un condotto di scarico multilinea in cui la capacità minima della caldaia in un sistema verticale possa essere aumentata al fine di evitare ogni flusso di ritorno nel condotto di scarico.

Imposta sist.cond

Standard

Multilinea

Imposta sist.cond

Standard

Multilinea

Pompa caldaia condivisa:

Se la caldaia principale ha una pompa condivisa attraverso l'impianto, selezionare l'uscita che viene usata per controllarla dall'elenco. Altrimenti selezionare "Nessuno".

Ubicaz.pom.cald.cond.?

Nessuno

PWM/0-10 V ()

MFR1 ()

Ubicaz.pom.cald.cond.?

Nessuno

PWM/0-10 V ()

MFR1 ()

MFR2 ()

Ubicaz.pom.cald.cond.?

PWM/0-10 V ()

MFR1 ()

MFR2 ()

MFR3 ()

Ubicaz.pom.cald.cond.?

MFR1 ()

MFR2 ()

MFR3 ()

MFR4 ()

Ubicaz.pom.cald.cond.?

MFR2 ()

MFR3 ()

MFR4 ()

Ubicaz.pom.cald.cond.?

MFR3 ()

MFR4 ()

Pompa dell'impianto:

Se la caldaia ha una pompa sistema impianto collegata, selezionare l'uscita che viene usata per controllarla dall'elenco. Altrimenti selezionare "Nessuno".

Una volta che un'uscita è stata configurata la funzione selezionata viene mostrata tra parentesi dietro al nome dell'uscita.

Seleziona ubic.pom.imp.?

Nessuno

PWM/0-10 V ()

MFR1

Seleziona ubic.pom.imp.?

Nessuno

PWM/0-10 V ()

MFR1 ()

MFR2 ()

Seleziona ubic.pom.imp.?

PWM/0-10 V ()

MFR1 ()

MFR2 ()

MFR3 ()

Seleziona ubic.pom.imp.?

MFR1

MFR2 ()

MFR3 ()

MFR4 ()

Seleziona ubic.pom.imp.?

MFR2 ()

MFR3 ()

MFR4 ()

Seleziona ubic.pom.imp.?

MFR3 ()

MFR4 ()

Pompa di derivazione:

Pompa di derivazione. Se la caldaia ha una pompa di derivazione impianto collegata tra i collettori di mandata e di ritorno, selezionare l'uscita che viene usata per controllarla dall'elenco. Altrimenti selezionare "Nessuno".

Una volta che un'uscita è stata configurata la funzione selezionata viene mostrata tra parentesi dietro al nome dell'uscita.

Seleziona ubicaz.pom.deriv.	
Nessuno	
PWM/0-10 V ()	
MFR1 ()	

Seleziona ubicaz.pom.deriv.	
Nessuno	
PWM/0-10 V ()	
MFR1 ()	
MFR2 ()	

Seleziona ubicaz.pom.deriv.	
PWM/0-10 V ()	
MFR1 ()	
MFR2 ()	
MFR3 ()	

Seleziona ubicaz.pom.deriv.	
MFR1	
MFR2 ()	
MFR3 ()	
MFR4 ()	

Seleziona ubicaz.pom.deriv.	
MFR2 ()	
MFR3 ()	
MFR4 ()	

Seleziona ubicaz.pom.deriv.	
MFR3 ()	
MFR4 ()	

Indicazione guasto sistema:

Se la caldaia principale ha pompe secondarie o moduli di estensione collegati e il requisito di segnalare eventuali errori per l'impianto, selezionare l'uscita che viene usata per controllarla dall'elenco. Altrimenti selezionare "Nessuno".

Ind.guas.sis.	
Nessuno	
PWM/0-10 V ()	
MFR1 (p.circ.risc.1)	

Ind.guas.sis.	
Nessuno	
PWM/0-10 V ()	
MFR1 ()	
MFR2 ()	

Ind.guas.sis.	
PWM/0-10 V ()	
MFR1 ()	
MFR2 ()	
MFR3 ()	

Ind.guas.sis.	
MFR1 ()	
MFR2 ()	
MFR3 ()	
MFR4 ()	

Ind.guas.sis.	
MFR2 ()	
MFR3 ()	
MFR4 ()	

Ind.guas.sis.	
MFR3 ()	
MFR4 ()	

Ingresso 0-10 V:

Se l'impianto deve essere controllato da un singolo segnale 0-10V, questo può essere configurato. Altrimenti impostare su "Nessuno".

Le opzioni sono Capacità e Controllo temperatura, con parametri aggiuntivi per il controllo temperatura:

Configura ingresso 0-10 V	
Nessuno	
Capacità 0-10 V	
Temperatura 0-10 V	

Configura ingresso 0-10 V	
Nessuno	
Capacità 0-10 V	
Temperatura 0-10 V	

Configura ingresso 0-10 V	
Capacità 0-10 V	
Temperatura 0-10 V	

Pto rif.temp.0 V ingresso 0-10 V:

Pto rif. temp. 0 V	
8°C	
Fatto	

Pto rif. temp. 0 V	
8°C	
Fatto	

Pto rif.temp.10 V ingresso 0-10 V:

Pto rif. temp. 10 V	
80°C	
Fatto	

Pto rif. temp. 10 V	
80°C	
Fatto	

Configurazione parametri 0-10 V:

Configura parametro 0-10 V?	
No	
Sì	

Configura parametro 0-10 V?	
No	
Sì	

Zero vita tensione. Questa impostazione determina la tensione minima viva in cui l'impianto prevede una tensione su un'interfaccia operativa, qualsiasi cosa al di sotto indica un guasto dei collegamenti:

Configura dom.tens.	
1,0 V	
Fatto	

Configura dom.tens.	
1,0 V	
Fatto	

Domanda di tensione. Questa impostazione determina il punto di commutazione su cui una domanda è prevista dall'impianto, qualsiasi cosa al di sotto è una tensione viva:

Configura zero vita tensione	
0,0 V	
Fatto	

Configura zero vita tensione	
0,0 V	
Fatto	

Funzione ingresso tensione 1:

L'ingresso di tensione SL1 può essere configurato come funzione dell'impianto, se questo non è richiesto selezionare "Nessuno".

Configura SL1
Nessuno
Consenti

Configura SL1
Nessuno
Consenti

Pto rif. impianto SL1
85°C
Fatto

Pto rif. impianto SL1
85°C
Fatto

Interfaccia OpenTherm impianto:

Controllo OpenTherm impianto: se la caldaia richiede l'uso dell'interfaccia OpenTherm, selezionare il tipo di collegamento usato dall'elenco. Altrimenti impostare su "Nessuno".

Configura OpenTherm
Nessuno
Su domanda
Domanda temperatura

Configura OpenTherm
Nessuno
Su domanda
Domanda temperatura
Domanda capacità

Per Su domanda c'è un punto di riferimento temperatura mandata associato:

Pto rifer. temp. OT
60°C
Fatto

Pto rifer. temp. OT
60°C
Fatto

Configura OpenTherm
Su domanda
Domanda temperatura
Domanda capacità

Configura OpenTherm
Domanda temperatura
Domanda capacità

Sensore esterno:

Questo sensore può essere selezionato e usato per tutte le domande alla caldaia, in caso contrario selezionare "Nessuno".

Sensore esterno disponibile?
Nessuno
Sì

Sensore esterno disponibile?
Nessuno
Sì

Orologio interno:

Orologio interno. Un orologio può essere impostato per l'impianto, questo controllerà tutte le funzioni. Può essere impostato come temporizzatore di giorni singoli o multipli.

Usare orologio interno?
No
Sì

Usare orologio interno?
No
Sì

Orologio interno singolo:

Il temporizzatore di giorni singoli è programmabile per ognuno dei 7 giorni con 3 periodi per giorno, da lunedì a domenica:

Orologio
Singolo
Multiplo

Singolo
Lunedì
Periodo 1 06:00-22:00
Periodo 2 00:00-00:00
Periodo 3 00:00-00:00 Fatto

Singolo
Martedì
Periodo 1 06:00-22:00
Periodo 2 00:00-00:00
Periodo 3 00:00-00:00 Fatto

Singolo
Mercoledì
Periodo 1 06:00-22:00
Periodo 2 00:00-00:00
Periodo 3 00:00-00:00 Fatto

Singolo
Giovedì
Periodo 1 06:00-22:00
Periodo 2 00:00-00:00
Periodo 3 00:00-00:00 Fatto

Singolo
Venerdì
Periodo 1 06:00-22:00
Periodo 2 00:00-00:00
Periodo 3 00:00-00:00 Fatto

Singolo
Sabato
Periodo 1 06:00-22:00
Periodo 2 00:00-00:00
Periodo 3 00:00-00:00 Fatto

Singolo
Domenica
Periodo 1 06:00-22:00
Periodo 2 00:00-00:00
Periodo 3 00:00-00:00 Fatto

Singolo
Lunedì
Periodo 1 06:00-22:00
Periodo 2 00:00-00:00
Periodo 3 00:00-00:00 Fatto

Singolo
Lunedì
Periodo 1 06:00-22:00
Periodo 2 00:00-00:00
Periodo 3 00:00-00:00 Fatto

Una volta impostati giorni e orari, selezionare "Fatto" per continuare.

Orologio interno multiplo:

Il temporizzatore multiplo è programmabile per Lun-Ven e Sab-Dom con 3 periodi per gruppo di giorni:

Orologio
Singolo
Multiplo

Multiplo
Lun-Ven
Periodo 1 06:00-22:00
Periodo 2 00:00-00:00
Periodo 3 00:00-00:00 Fatto

Multiplo
Sab-Dom
Periodo 1 06:00-22:00
Periodo 2 00:00-00:00
Periodo 3 00:00-00:00 Fatto

Multiplo
Lun-Ven
Periodo 1 06:00-22:00
Periodo 2 00:00-00:00
Periodo 3 00:00-00:00 Fatto

Multiplo
Lun-Ven
Periodo 1 06:00-22:00
Periodo 2 00:00-00:00
Periodo 3 00:00-00:00 Fatto

Una volta impostati giorni e orari, selezionare "Fatto" per continuare.

Programma vacanza:

Programma vacanza. Possono essere impostati fino a 8 periodi di vacanza, ciascuno con una data di inizio e fine.

Configura progr.vacanza?
No
Si

Configura progr.vacanza?
No
Si

Vacanze Programma vacanza:

Vacanze
Periodo 2
Inizio 01/01/2000
Fine 01/01/2000
Fatto

Vacanze
Periodo 1
Inizio 01/01/2000
Fine 01/01/2000
Fatto

Una volta impostato tutto, selezionare "Fatto" per continuare.

2.22.5 Configurazione caldaia:

Seleziona caldaia da conf.
Caldaia 1
Fatto

Seleziona caldaia da conf.
Caldaia 1
Fatto

Posizionamento pompa caldaia:

Se la caldaia ha una pompa individuale collegata, selezionare l'uscita che viene usata per controllarla dall'elenco. Altrimenti selezionare "Nessuno".

Seleziona ubicaz.pompa cald.
Nessuno
PWM/0-10 V ()
MFR1 ()

Seleziona ubicaz.pompa cald.
PWM/0-10 V ()
MFR1 ()
MFR2 ()

Seleziona ubicaz.pompa cald.
PWM/0-10 V ()
MFR1 ()
MFR2 ()
MFR3 ()

Seleziona ubicaz.pompa cald.
MFR1 ()
MFR2 ()
MFR3 ()
MFR4 ()

Seleziona ubicaz.pompa cald.
MFR2 ()
MFR3 ()
MFR4 ()

Seleziona ubicaz.pompa cald.
MFR3 ()
MFR4 ()

Una volta configurata un'uscita, la funzione selezionata è mostrata tra parentesi dietro al nome dell'uscita:

Esempio MFR1 come pompa della caldaia.

Seleziona ubicaz.pompa cald.
PWM/0-10 V ()
MFR1 (pom.cald.)
MFR2 ()
MFR3 ()

Indicazione caldaia accesa:

Se la caldaia richiede di segnalare quando il bruciatore è acceso, selezionare l'uscita che viene usata per controllarla dall'elenco. Altrimenti selezionare "Nessuno".

Ind.cald.acc.
Nessuno
PWM/0-10 V ()
MFR1 (pom.cald.)

Ind.cald.acc.
Nessuno
PWM/0-10 V ()
MFR1 (pom.cald.)
MFR2 ()

Ind.cald.acc.
PWM/0-10 V ()
MFR1 (pom.cald.)
MFR2 ()
MFR3 ()

Ind.cald.acc.
MFR1 (pom.cald.)
MFR2 ()
MFR3 ()
MFR4 ()

Una volta configurata un'uscita, la funzione selezionata è mostrata tra parentesi dietro al nome dell'uscita:

Esempio MFR1 come indicazione caldaia accesa:

Ind.cald.acc.
MFR2 ()
MFR3 (Ind.cald.acc.)
MFR4 ()

Indicazione guasto caldaia:

Indicazione guasto caldaia. Se la caldaia ha il requisito di segnalare quando la caldaia è in guasto, selezionare l'uscita che viene usata per controllarla dall'elenco. Altrimenti selezionare "Nessuno".

Ind.guas.cal.
Nessuno
PWM/0-10 V ()
MFR1 (pompa caldaia locale)

Ind.guas.cal.
Nessuno
PWM/0-10 V ()
MFR1 (pompa caldaia locale)
MFR2 ()

Ind.guas.cal.
PWM/0-10 V ()
MFR1 (pompa caldaia locale)
MFR2 ()
MFR3 (Ind.cald.acc.)

Ind.guas.cal.
MFR1 (pompa caldaia locale)
MFR2 ()
MFR3 (Ind.cald.acc.)
MFR4 ()

Ind.guas.cal.
MFR2 ()
MFR3 (Ind.cald.acc.)
MFR4 ()

Una volta configurata un'uscita, la funzione selezionata è mostrata tra parentesi dietro al nome dell'uscita:

Esempio MFR4 come indicazione guasto caldaia.

Ind.guas.cal.
MFR3 (Ind.cald.acc.)
MFR4 (Ind.guas.cal.)

Valvola GPL:

Se la caldaia richiede di controllare una valvola GPL esterna, selezionare l'uscita che viene usata per controllarla dall'elenco. Altrimenti selezionare "Nessuno".

Valvola GPL
Nessuno
PWM/0-10 V ()
MFR1 (pompa caldaia locale)

Valvola GPL
Nessuno
PWM/0-10 V ()
MFR1 (pompa caldaia locale)
MFR2 ()

Valvola GPL
PWM/0-10 V ()
MFR1 (pompa caldaia locale)
MFR2 ()
MFR3 ()

Valvola GPL
MFR1 (pompa caldaia locale)
MFR2 ()
MFR3 ()
MFR4 ()

Una volta configurata un'uscita, la funzione selezionata è mostrata tra parentesi dietro al nome dell'uscita:

Esempio MFR3 come controllo valvola GPL.

Valvola GPL
MFR2 ()
MFR3 (valvola GPL)
MFR4 ()

Serranda fumi:

Se la caldaia richiede di controllare una serranda fumi esterna, selezionare l'uscita che viene usata per controllarla dall'elenco. Altrimenti selezionare "Nessuno".

Serran.fumi
Nessuno
PWM/0-10 V ()
MFR1 (pompa caldaia locale)

Serran.fumi
Nessuno
PWM/0-10 V ()
MFR1 (pompa caldaia locale)
MFR2 ()

Serran.fumi
PWM/0-10 V ()
MFR1 (pompa caldaia locale)
MFR2 ()
MFR3 ()

Serran.fumi
MFR1 (pompa caldaia locale)
MFR2 ()
MFR3 ()
MFR4 ()

Una volta configurata un'uscita, la funzione selezionata è mostrata tra parentesi dietro al nome dell'uscita:

Esempio MFR3 come controllo serranda fumi:

Serran.fumi
MFR2 ()
MFR3 (Serran.fumi)
MFR4 ()

La caldaia ora è stata configurata e il display tornerà a:

Seleziona caldaia da conf.
Caldiaia 1 ✓
Fatto

Nota. Il numero della caldaia ora ha una spunta a dimostrazione che la configurazione è stata effettuata. Una volta completata la configurazione della caldaia, selezionare "Fatto".

Seleziona caldaia da conf.
Caldiaia 1 ✓
Fatto

2.22.6 Configurazione circuito riscaldamento:

Selezione del circuito di riscaldamento per configurazione. Selezionare il circuito di riscaldamento dai circuiti disponibili nell'elenco:

Seleziona circ.risc.da conf.

C.ris.1 Caldaia 1.1

Fatto

Posizione della pompa circuito di riscaldamento. Se il circuito di riscaldamento ha una pompa del circuito di riscaldamento individuale collegata, selezionare l'uscita che viene usata per controllarla dall'elenco. Altrimenti selezionare "Nessuno".

Seleziona ubicaz.pom.cir.risc.

Nessuno

PWM/0-10 V ()

MFR1 ()

Seleziona ubicaz.pom.cir.risc.

Nessuno

PWM/0-10 V ()

MFR1 ()

MFR2 ()

Seleziona ubicaz.pom.cir.risc.

PWM/0-10 V ()

MFR1 ()

MFR2 ()

MFR3 ()

Seleziona ubicaz.pom.cir.risc.

MFR1 ()

MFR2 ()

MFR3 ()

MFR4 ()

Seleziona ubicaz.pom.cir.risc.

MFR2 ()

MFR3 ()

MFR4 ()

Seleziona ubicaz.pom.cir.risc.

MFR3 ()

MFR4 ()

Una volta configurata un'uscita, la funzione selezionata è mostrata tra parentesi dietro al nome dell'uscita:

Esempio, MFR1 come pompa circuito di riscaldamento:

Seleziona ubicaz.pom.cir.risc.

PWM/0-10 V ()

MFR1 (P.circ.risc.1)

MFR2 ()

MFR3 ()

Il punto di riferimento della temperatura massima del circuito di riscaldamento può essere impostato, si preimpostata sul rendimento massimo del modello di caldaia, che tuttavia può essere diminuito.

Imposta temp.mandata max

80°C

Fatto

Imposta temp.mandata max

80°C

Fatto

Il punto di riferimento minimo del circuito di riscaldamento può essere impostato, si preimpostata sul rendimento minimo del modello di caldaia, che tuttavia può essere aumentato.

Imposta temp.mandata min.

15°C

Fatto

Imposta temp.mandata min.

15°C

Fatto

Sensore ambiente. Se il circuito di riscaldamento ha un sensore ambiente collegato, selezionare "Sì" dall'elenco. Altrimenti impostare su "Nessuno".

Sensore amb.dispon.?

Nessuno

Sì

Sensore amb.dispon.?

Nessuno

Sì

Sensore esterno. Se il circuito di riscaldamento ha un sensore esterno specifico collegato, selezionare "Sì" dall'elenco. Altrimenti impostare su "Nessuno".

Sensore esterno disponibile?

Nessuno

Sì

Sensore esterno disponibile?

Nessuno

Sì

Variante di controllo. Il circuito di riscaldamento deve avere una variante di controllo usata per determinare la domanda. Questo è solitamente impostato su Temperatura mandata salvo che le opzioni di configurazione specifiche siano scelte.

Variante di controllo

Mandata

Meteo

Ambiente

Variante di controllo

Mandata

Meteo

Ambiente

Meteo e ambiente

Variante di controllo

Meteo

Ambiente

Meteo e ambiente

Variante di controllo

Ambiente

Meteo e ambiente

Funzione ingresso tensione 1. L'ingresso di tensione SL1 può essere configurato come una funzione del circuito di riscaldamento, se questo non è richiesto selezionare "Nessuno"

Configura SL1

Nessuno

Consenti c.ris.

Superamento

Configura SL1

Nessuno

Consenti c.ris.

Superamento

Vacanza

Configura SL1

Consenti c.ris.

Superamento

Vacanza

Antigelo

Configura SL1

Superamento

Vacanza

Antigelo

Configura SL1

Vacanza

Antigelo

CAPITOLO 2 - INSTALLAZIONE

Funzione ingresso OpenTherm.
L'interfaccia OpenTherm può essere configurata come una funzione del circuito di riscaldamento, se questo non è richiesto selezionare "Nessuno".

Configura OpenTherm	
Nessuno	
On/Off	
Controllo temperatura	

Configura OpenTherm	
Nessuno	
On/Off	
Controllo temperatura	

Configura OpenTherm	
On/Off	
Controllo temperatura	

Se il dispositivo esterno OpenTherm ha il proprio orologio, confermare sulla schermata successiva

Orologio interno. Un orologio può essere impostato per il circuito di riscaldamento, questo controllerà tutte le funzioni. Può essere impostato come temporizzatore di giorni singoli o multipli.

Usare orologio interno?	
No	
Si	

Usare orologio interno?	
No	
Si	

Il temporizzatore di giorni singoli è programmabile per ognuno dei 7 giorni con 3 periodi per giorno, da lunedì a domenica:

Orologio	
Singolo	
Multiplo	

Singolo	
Lunedì	
Periodo 1 06:00-22:00	
Periodo 2 00:00-00:00	
Periodo 3 00:00-00:00 Fatto	

Singolo	
Martedì	
Periodo 1 06:00-22:00	
Periodo 2 00:00-00:00	
Periodo 3 00:00-00:00 Fatto	

Singolo	
Mercoledì	
Periodo 1 06:00-22:00	
Periodo 2 00:00-00:00	
Periodo 3 00:00-00:00 Fatto	

Singolo	
Giovedì	
Periodo 1 06:00-22:00	
Periodo 2 00:00-00:00	
Periodo 3 00:00-00:00 Fatto	

Singolo	
Venerdì	
Periodo 1 06:00-22:00	
Periodo 2 00:00-00:00	
Periodo 3 00:00-00:00 Fatto	

Singolo	
Sabato	
Periodo 1 06:00-22:00	
Periodo 2 00:00-00:00	
Periodo 3 00:00-00:00 Fatto	

Singolo	
Domenica	
Periodo 1 06:00-22:00	
Periodo 2 00:00-00:00	
Periodo 3 00:00-00:00 Fatto	

Singolo	
Lunedì	
Periodo 1 06:00-22:00	
Periodo 2 00:00-00:00	
Periodo 3 00:00-00:00 Fatto	

Singolo	
Lunedì	
Periodo 1 06:00-22:00	
Periodo 2 00:00-00:00	
Periodo 3 00:00-00:00 Fatto	

Il temporizzatore multiplo è programmabile per Lun-Ven e Sab-Dom con 3 periodi per gruppo di giorni: Una volta impostati giorni e orari, selezionare "Fatto" per continuare.

Orologio	
Singolo	
Multiplo	

Multiplo	
Lun-Ven	
Periodo 1 06:00-22:00	
Periodo 2 00:00-00:00	
Periodo 3 00:00-00:00 Fatto	

Multiplo	
Sab-Dom	
Periodo 1 06:00-22:00	
Periodo 2 00:00-00:00	
Periodo 3 00:00-00:00 Fatto	

Multiplo	
Lun-Ven	
Periodo 1 06:00-22:00	
Periodo 2 00:00-00:00	
Periodo 3 00:00-00:00 Fatto	

Multiplo	
Lun-Ven	
Periodo 1 06:00-22:00	
Periodo 2 00:00-00:00	
Periodo 3 00:00-00:00 Fatto	

Programma vacanza. Possono essere impostati fino a 8 periodi di vacanza, ciascuno con data di inizio e fine. Una volta impostato tutto, selezionare "Fatto" per continuare:

Configura progr.vacanza?	
No	
Si	

Configura progr.vacanza?	
No	
Si	

Vacanze	
Periodo 1	
Inizio 01/01/2000	
Fine 01/01/2000	
Fatto	

Vacanze	
Periodo 1	
Inizio 01/01/2000	
Fine 01/01/2000	
Fatto	

Protezione pompa. Per consentire la protezione regime minimo su pompe/valvola collegate al circuito di riscaldamento, selezionare "Sì".

Configura protez.pompa?

No

Sì

Configura protez.pompa?

No

Sì

Priorità ACS. Se il circuito di riscaldamento è richiesto per dare priorità a tutte le domande ACS nell'impianto, selezionare "Sì".

Priorità ACS?

No

Sì

Priorità ACS?

No

Sì

Modalità operativa La modalità operativa del circuito di riscaldamento può essere impostata da un campo a scorrimento, una volta impostato, la configurazione del circuito di riscaldamento è completata selezionando "Fatto".

Modalità operativa

Stand-by

Fatto

Modalità operativa

Orologio giorno singolo

Fatto

Modalità operativa

Orologio giorni multipli

Fatto

Modalità operativa

Giorno

Fatto

Modalità operativa

Notte

Fatto

Il circuito di riscaldamento ora è stato configurato e il display tornerà su:

Seleziona circ.risc.da conf.

C.ris.1 Caldaia 1.1 ✓

Fatto

Si noti che il numero del circuito di riscaldamento ora ha una spunta a dimostrazione che la configurazione è stata effettuata. Una volta completata la configurazione del circuito di riscaldamento, selezionare "Fatto".

Seleziona circ.risc.da conf.

C.ris.1 Caldaia 1.1 ✓

Fatto

2.22.7 Configurazione ACS

Selezione del circuito ACS per configurazione. Selezionare il circuito ACS dai circuiti ACS disponibili nell'elenco:

Seleziona ACS da conf.

ACS1 Caldaia 1

Fatto

Circuito ACS locale

Se la caldaia principale ha il proprio circuito ACS indipendente, selezionare "Sì", altrimenti selezionare "No".

Circuito ACS locale?

No

Sì

Circuito ACS locale?

No

Sì

Posizione pompa ACS. Se il circuito ACS ha una pompa ACS individuale collegata, selezionare l'uscita che viene usata per controllarla dall'elenco. Altrimenti selezionare "Nessuno".

Seleziona ubicaz.pompaACS

Nessuno

PWM/0-10 V ()

MFR1 ()

Seleziona ubicaz.pompaACS

Nessuno

PWM/0-10 V ()

MFR1 ()

MFR2 ()

Seleziona ubicaz.pompaACS

PWM/0-10 V ()

MFR1 ()

MFR2 ()

MFR3 ()

Seleziona ubicaz.pompaACS

MFR1 ()

MFR2 ()

MFR3 ()

MFR4 ()

Seleziona ubicaz.pompaACS

MFR2 ()

MFR3 ()

MFR4 ()

Seleziona ubicaz.pompaACS

MFR3 ()

MFR4 ()

Esempio, MFR2 come pompa ACS:

Seleziona ubicaz.pompaACS
MFR1 ()
MFR2 (pompa ACS1)
MFR3 ()
MFR4 ()

Il punto di riferimento temperatura serbatoio max ACS può essere impostato, si preimposta sul rendimento ACS massimo del modello di caldaia, che tuttavia può essere diminuito:

Imposta temp.serb.max
60°C
Fatto

Imposta temp.serb.max
60°C
Fatto

Antilegionella. Se il serbatoio ACS richiede la funzione Antilegionella, selezionare "Giorno" o "Intervallo" dall'elenco. Altrimenti impostare su "Nessuno".

Antilegionella?
Nessuno
Giorno
Intervallo

Antilegionella?
Nessuno
Giorno
Intervallo

Per il giorno della settimana impostare i seguenti parametri, seguiti da "Fatto":

Tempi antilegionella
Giorno: Sabato
Ora inizio: 01:00
Fatto

Tempi antilegionella
Giorno: Sabato
Ora inizio: 01:00
Fatto

Tempi antilegionella
Giorno: Sabato
Ora inizio: 01:00
Fatto

Successivamente impostare la temperatura Antilegionella desiderata, seguito da "Fatto".

Temperatura antilegionella
65°C
Fatto

Temperatura antilegionella
65°C
Fatto

Sensore serbatoio. Se l'ACS ha un sensore serbatoio collegato, selezionare "Si" dall'elenco. Altrimenti impostare su "Nessuno".

Sensore serbatoio?
Nessuno
Si

Sensore serbatoio?
Nessuno
Si

Funzione ingresso SL2: l'ingresso SL2 può essere configurato per agire come un'abilitazione, nel caso di un termostato serbatoio con temporizzatore interno, o come interruttore inerzia/termostato serbatoio con temporizzatore esterno. Come impostazioni predefinita l'ingresso SL2 deve essere cablato attraverso un termostato di sicurezza e una valvola di isolamento su un serbatoio ACS pressurizzato e deve sempre essere presente per il funzionamento del caricamento del serbatoio ACS.

Configura SL2
Nessuno
Consenti ACS
Superamento ACS

Funzione ingresso OpenTherm. L'interfaccia OpenTherm può essere configurata come funzione di controllo di circuito ACS, se questo non è richiesto, selezionare "Nessuno".

Configura OpenTherm
Nessuno
Domanda temperatura

Configura OpenTherm
Nessuno
Domanda temperatura

Orologio interno. Un orologio può essere impostato per il circuito ACS, questo controllerà tutte le funzioni. Può essere impostato come temporizzatore di giorni singoli o multipli.

Usare orologio interno?
No
Si

Usare orologio interno?
No
Si

Il temporizzatore di giorni singoli è programmabile per ognuno dei 7 giorni con 3 periodi per giorno, da lunedì a domenica:

Orologio
Singolo
Multipla

Singolo
Lunedì
Periodo 1 06:00-22:00
Periodo 2 00:00-00:00
Periodo 3 00:00-00:00 Fatto

Singolo
Martedì
Periodo 1 06:00-22:00
Periodo 2 00:00-00:00
Periodo 3 00:00-00:00 Fatto

Singolo
Mercoledì
Periodo 1 06:00-22:00
Periodo 2 00:00-00:00
Periodo 3 00:00-00:00 Fatto

Singolo
Giovedì
Periodo 1 06:00-22:00
Periodo 2 00:00-00:00
Periodo 3 00:00-00:00 Fatto

Singolo
Venerdì
Periodo 1 06:00-22:00
Periodo 2 00:00-00:00
Periodo 3 00:00-00:00 Fatto

Singolo
Sabato
Periodo 1 06:00-22:00
Periodo 2 00:00-00:00
Periodo 3 00:00-00:00 Fatto

Singolo
Domenica
Periodo 1 06:00-22:00
Periodo 2 00:00-00:00
Periodo 3 00:00-00:00 Fatto

Singolo
Lunedì
Periodo 1 06:00-22:00
Periodo 2 00:00-00:00
Periodo 3 00:00-00:00 Fatto

Singolo
Lunedì
Periodo 1 06:00-22:00
Periodo 2 00:00-00:00
Periodo 3 00:00-00:00 Fatto

Il temporizzatore multiplo è programmabile per Lun-Ven e Sab-Dom con 3 periodi per gruppo di giorni:

Orologio
Singolo
Multiplo

Multiplo
Lun-Ven
Periodo 1 06:00-22:00
Periodo 2 00:00-00:00
Periodo 3 00:00-00:00 Fatto

Multiplo
Sab-Dom
Periodo 1 06:00-22:00
Periodo 2 00:00-00:00
Periodo 3 00:00-00:00 Fatto

Multiplo
Lun-Ven
Periodo 1 06:00-22:00
Periodo 2 00:00-00:00
Periodo 3 00:00-00:00 Fatto

Multiplo
Lun-Ven
Periodo 1 06:00-22:00
Periodo 2 00:00-00:00
Periodo 3 00:00-00:00 Fatto

Una volta impostati giorni e orari, selezionare "Fatto" per continuare.

Programma vacanza. Possono essere impostati fino a 8 periodi di vacanza, ciascuno con data di inizio e fine.

Una volta impostato tutto, selezionare "Fatto" per continuare:

Configura progr.vacanza?
No
Si

Configura progr.vacanza?
No
Si

Vacanze
Periodo 1
Inizio 01/01/2000
Fine 01/01/2000
Fatto

Vacanze
Periodo 1
Inizio 01/01/2000
Fine 01/01/2000
Fatto

Modalità operativa. La modalità operativa del circuito ACS può essere impostata da un campo a scorrimento, una volta impostata la configurazione circuito ACS è completata selezionando "Fatto".

Modalità operativa
Stand-by
Fatto

Modalità operativa
Orologio giorno singolo
Fatto

Modalità operativa
Orologio giorni multipli
Fatto

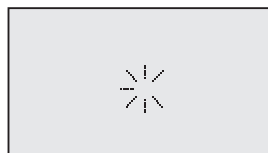
Il circuito ACS ora è stato configurato e il display tornerà su:

Seleziona ACS da conf.
ACS1 Caldaia 1 ✓
Fatto

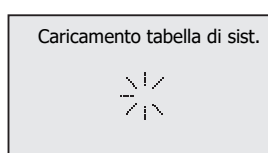
Si noti che il numero di circuito ACS ora ha una spunta a mostrare che è stato configurato. Se è stata completata la configurazione di circuito ACS, selezionare "Fatto":

Seleziona ACS da conf.
ACS1 Caldaia 1 ✓
Fatto

Il sistema ora si riavvierà:



Il sistema si riavvia



La configurazione della caldaia ora è completa e il display mostrerà la schermata dello stato della caldaia:

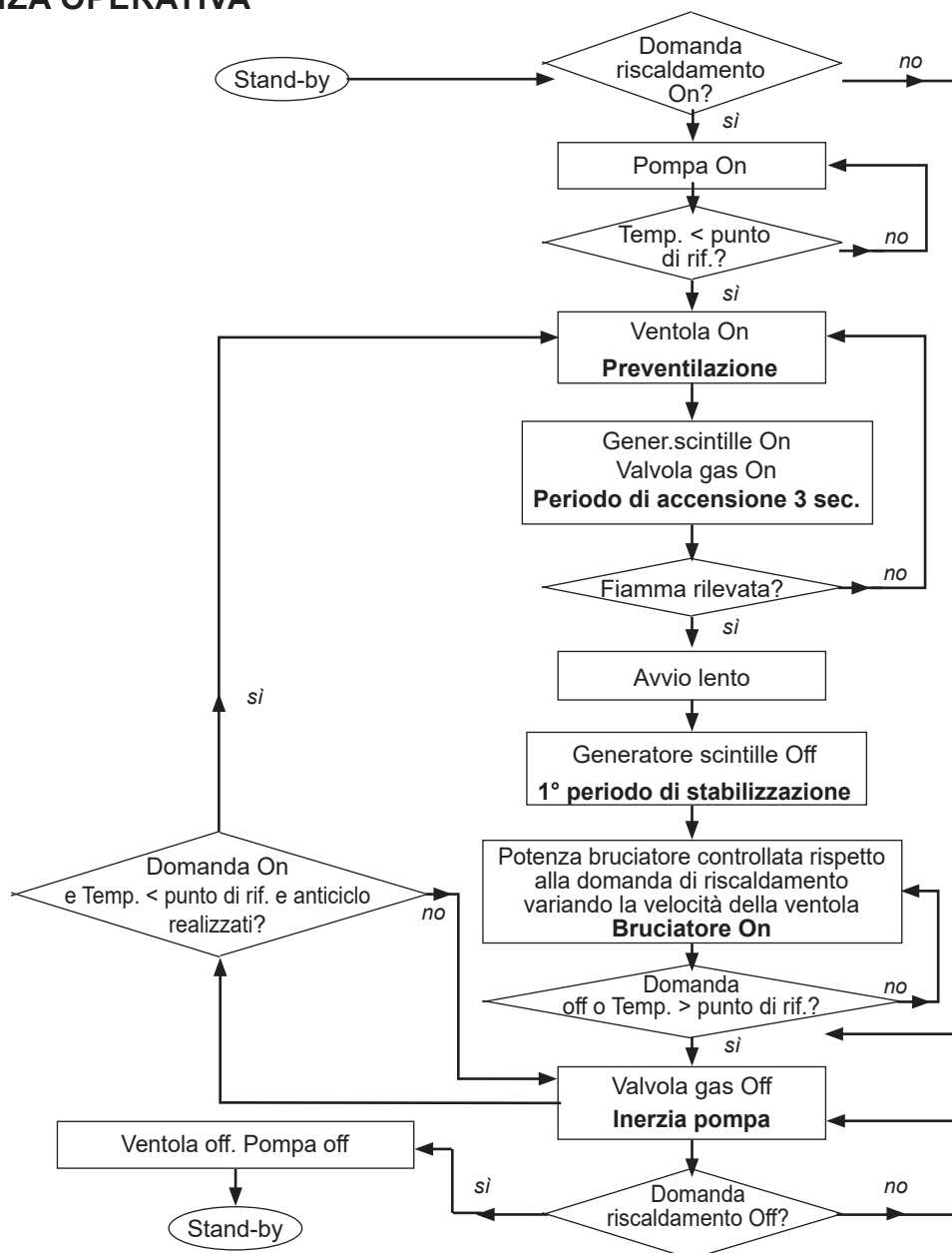
< Nome caldaia e Num.modelo >
Funzion.: Off
Temp. mand.: 0.0°C
Temp. mand.: 37.5°C

2.23 ACCENSIONE INIZIALE

1. Controllare che l'impianto sia stato riempito e che la caldaia non sia bloccata all'aria; l'eventuale aria nella caldaia potrebbe danneggiare lo scambiatore di calore. Per questo motivo lo sfiato di aria posizionato nel lato superiore sinistro non deve mai essere spento.
2. Controllare che tutti i rubinetti di scarico siano chiusi e che tutte le valvole in mandata e ritorno siano aperte.
3. Controllare che il RUBINETTO DI SERVIZIO DEL GAS SIA APERTO.
4. Riempire il sistema di raccolta della condensa con acqua prima di mettere in funzione l'unità (vedere Capitolo 3.7 per la rimozione del sistema di raccolta della condensa).
5. Controllare l'indicazione sul manometro. Se la pressione è inferiore a 1 bar l'installazione deve essere dapprima riempita (solo impianto a tenuta).
6. Spostare l'alimentazione dell'elettricità su ON e controllare che tutti i comandi esterni richiamino il riscaldamento. Controllare che la caldaia sia impostata sulla modalità invernale; vedere le istruzioni operative di base dell'interfaccia utente della caldaia.
7. La caldaia inizia la sequenza di accensione. Se dopo 5 tentativi la caldaia non riesce ad accendersi andrà in blocco. Premere il pulsante di ripristino per riavviare la sequenza di accensione.
8. Utilizzare la caldaia per 10 minuti e controllare la portata del gas (Tabella 1). È necessario essere in grado di leggere almeno il 90% del valore nominale. Se questo non è possibile, contattare il produttore della caldaia.

Misurazioni % CO ₂ condotto (condizione calda)											
	35	60	80	100	115	150	35P	60P	80P	100P	115P
Portata max	9,4	9,4	9,3	9,4	9,2	9,4	11,4	11,4	11,4	10,8	10,5
Portata min	8,6	8,6	8,7	8,6	8,6	8,5	9,7	10,2	10,8	10,1	10,1

SEQUENZA OPERATIVA



2.24 CONTROLLI GENERALI

Realizzare i seguenti controlli per un funzionamento corretto.

1. Il corretto funzionamento di QUALSIASI controllo di sistema secondario deve essere testato. Utilizzare ogni controllo separatamente e controllare che il bruciatore principale o la pompa di circolazione, a seconda del caso, risponda.
2. Impianto di circolazione dell'acqua;
 - a. Con l'impianto CALDO esaminare tutti i collegamenti idrici per la robustezza.
 - b. Con l'impianto ancora HOT spegnere l'alimentazione di gas, acqua ed elettricità alla caldaia e scaricare per completare il processo di lavaggio.

- c. Riempire e sfiatare l'impianto, eliminare tutti i blocchi di aria e controllare di nuovo la tenuta dell'acqua.
- d. Bilanciare l'impianto.
3. Controllare lo scarico della condensa per rilevare eventuali perdite e controllare che stia scaricando correttamente.
4. Infine impostare i comandi ai requisiti dell'utente.

Nota. Con un kit programmatore opzionale applicato, fare riferimento alle istruzioni fornite con il kit.

2.25 UTILIZZO

FUNZIONAMENTO ORDINARIO

Le istruzioni complete relative all'accensione e al funzionamento ordinari della caldaia vengono riportate nella guida per l'utente che si trova all'interno della porta dei comandi inferiori.

Invitare il proprietario o suo rappresentante a consultare la guida per l'utente. Fornire una dimostrazione pratica dell'accensione e dello spegnimento della caldaia.

Descrivere il funzionamento della caldaia e i comandi dell'impianto e mostrare come vengono regolati e usati.

Fornire queste istruzioni di installazione e manutenzione e registro del cliente chiedendo di conservarle in un luogo sicuro per riferimento immediato. Riposizionare la guida per l'utente nello sportello dei comandi inferiori.

IMPORTANTE. Informare il proprietario che la caldaia deve essere sottoposta a manutenzione regolare e pulizia, almeno una volta all'anno, al fine di garantire un funzionamento affidabile ed efficiente. Una cura regolare prolungherà la vita utile della caldaia e deve preferibilmente essere realizzata al termine della stagione invernale.

Si consiglia di stipulare un contratto per questo lavoro con l'autorità del gas regionale o un tecnico del gas adeguatamente qualificato.

2.26 SICUREZZA

Per legge qualsiasi intervento di manutenzione deve essere realizzato da un tecnico del gas adeguatamente qualificato.

AVVERTENZA. Spegnere sempre l'alimentazione di gas sul rubinetto di servizio del gas e spegnere e scollegare l'alimentazione elettrica all'unità e tutti i comandi esterni prima di eseguire la manutenzione o di sostituire i componenti.

IMPORTANTE.

Al termine della manutenzione o della sostituzione dei componenti:

- Testare la tenuta del gas.
- Verificare che l'impianto idrico sia correttamente riempito e privo di aria. L'aria nella caldaia potrebbe causare danni allo scambiatore di calore. Per questo motivo lo sfiato automatico di aria / il tubo di sfiato nel lato superiore sinistro non deve mai essere bloccato.

- Verificare che il pannello anteriore della giacca sia applicato correttamente, garantendo che realizzi una buona tenuta. Fissare l'involucro dei comandi in sede.
- Con l'impianto caldo esaminare la tenuta di tutti i collegamenti idrici.
- Verificare la portata del gas e misurare il contenuto CO/CO₂ della combustione. Il rapporto CO/CO₂ del gas del condotto non deve essere superiore a 0,004 e i valori CO non devono superare 350 ppm.
- Eseguire i controlli funzionali come adeguato.

3. MANUTENZIONE

3.1 PROGRAMMA DI MANUTENZIONE

Nota. Fare riferimento a "Informazioni sulla configurazione di sistema" sul retro della guida per l'utente.

Per garantire il funzionamento sicuro continuo ed efficiente dell'unità è consigliabile un controllo a intervalli regolari e un'opportuna manutenzione. La frequenza di manutenzione dipende dalle condizioni di installazione e dall'uso, tuttavia deve essere realizzata almeno ogni anno.

Ygnis declina ogni responsabilità per le conseguenze dell'uso di parti non autorizzate o per riparazioni e manutenzione non realizzate secondo i consigli e le specifiche di fabbrica.

Nota. Qualche accumulo di ossido di alluminio all'interno del gruppo dello scambiatore di calore è abbastanza usuale con questo tipo di caldaia a condensazione. Sebbene la rimozione e la pulizia siano consigliate una volta all'anno, lo scambiatore di calore, la vaschetta e un sistema di raccolta della condensa devono essere ispezionati e puliti dopo un massimo di 2 anni di funzionamento.

1. Avviare la caldaia e realizzare i controlli funzionali, notando eventuali guasti operativi.
2. Lasciare in funzione la caldaia per 5 minuti, quindi controllare la portata di consumo del gas. Fare riferimento alla procedura qui a lato per forzare il bruciatore alla portata massima.
3. Test opzionale - Collegare un analizzatore di gas adeguato al punto di campionatura applicato nell'adattatore del condotto. Per il corretto funzionamento della caldaia il rapporto CO/CO₂ del gas di condotto non deve essere superiore a 0,004 e i valori CO₂ devono corrispondere a quelli in tabella 1. Se questo è il caso e la potenza di gas è almeno il 90% del valore nominale, una volta garantito il rispetto della nota precedente, nessuna ulteriore azione dovrà essere intrapresa. In caso contrario procedere al punto 4.
4. Rimuovere e pulire il bruciatore. Fare riferimento al Capitolo 3.5. Se dopo la pulizia del bruciatore l'ingresso di gas non è almeno 90% del valore nominale, contattare il produttore della caldaia.
5. Ispezionare lo scambiatore di calore attraverso l'apertura del bruciatore. Se ci sono segni di accumulo di ossido di alluminio, spruzzare acqua giù nei condotti. Fare riferimento al Capitolo 3.6.
6. Rimuovere la protezione della vaschetta /Helmholtz laddove applicata e raschiare eventuali depositi. Fare riferimento al Capitolo 3.8.
7. Rimuovere il sistema di raccolta della condensa e lavare con acqua. Fare riferimento al Capitolo 3.7.
8. Controllare che il terminale del condotto non sia ostruito e che il sistema di scarico sia correttamente ermetico.
9. Al termine della manutenzione, fare riferimento al Capitolo 2.26 per i controlli finali di sicurezza.

IMPOSTAZIONE RENDIMENTO MASSIMO O MINIMO

Accertarsi che ci sia una domanda di riscaldamento centrale corrente alla caldaia (per es. l'alimentazione 230V del riscaldamento centrale sia On).

< Nome caldaia e Num.modello >	
Funzion.:	Off
Pto rif.mand.:	0,0°C
Temp.mand.:	40,4°C

Premere "OK" per visualizzare la seguente schermata.

Menu	
Configurazione	
Menu caldaia	
Impianto	

Menu	
Menu caldaia	
Impianto	
Circuiti di riscaldamento	

Menu caldaia	
Manutenzione	
Ore di funzionamento	
Cronologia guasti	

Manutenzione	
Manut.min	
Manut.max	
Man.variab.	

Manutenzione	
Manut.min	
Manut.max	
Man.variab.	

Manut.max	
Caldaia 1	

Caldaia 1 Manutenzione	
Funzion.:	Manut.max
Temp.mand.:	40.4°C
Capacità:	100%

Premere "OK" e la caldaia passa alla portata massima per 10 minuti, dopo di che si ripristina il funzionamento normale.

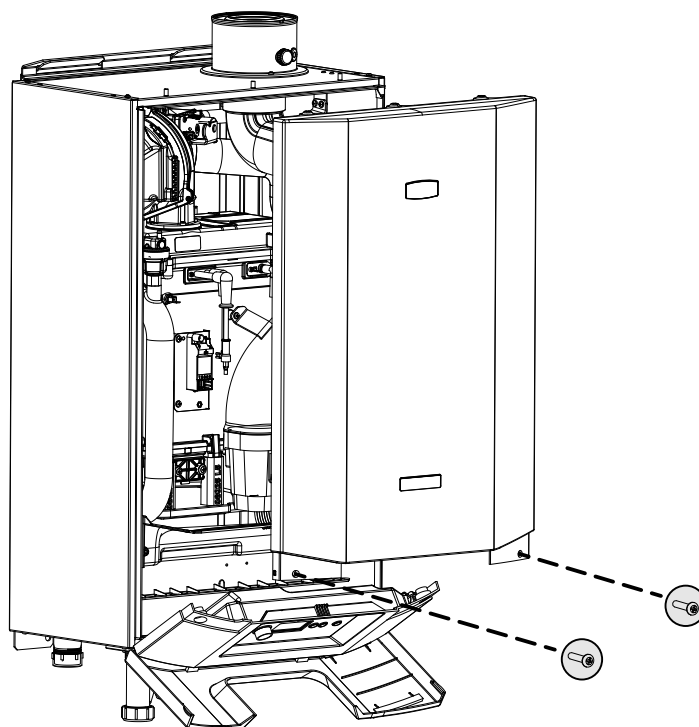
CAPITOLO 3 - MANUTENZIONE

3.2 RIMOZIONE DEL MANTELLO

Fare riferimento al Capitolo 2.26.

Pannelli anteriori

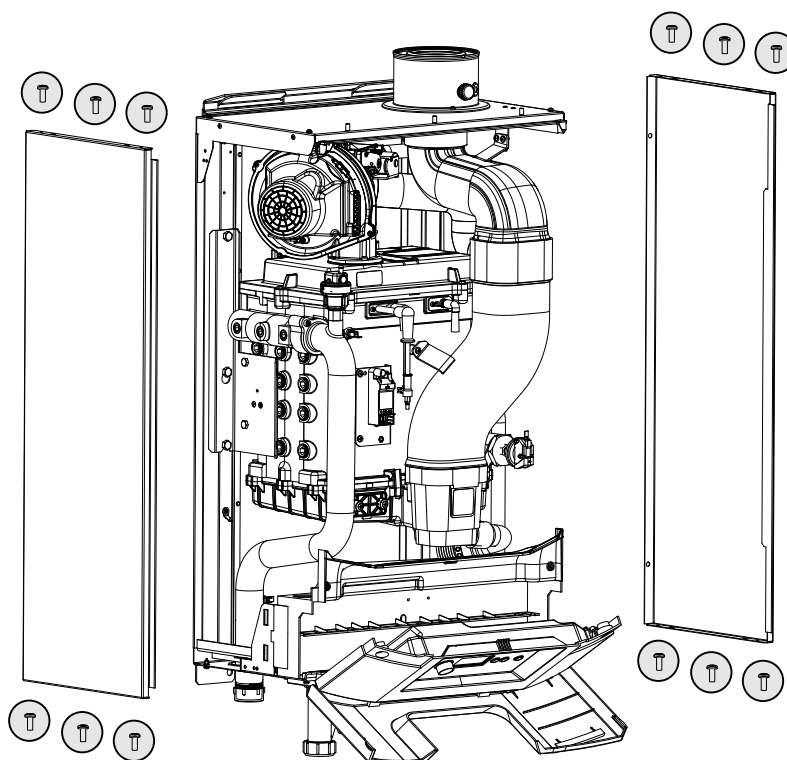
1. Aprire la porta di controllo del mantello.
2. Rimuovere le due viti ritenendo il pannello anteriore, sollevare il pannello per rimuoverlo.
3. Abbassare il pannello di controllo alla posizione di manutenzione.



Pannelli laterali

Nota. La rimozione di pannelli laterali non è necessaria per il servizio normale.

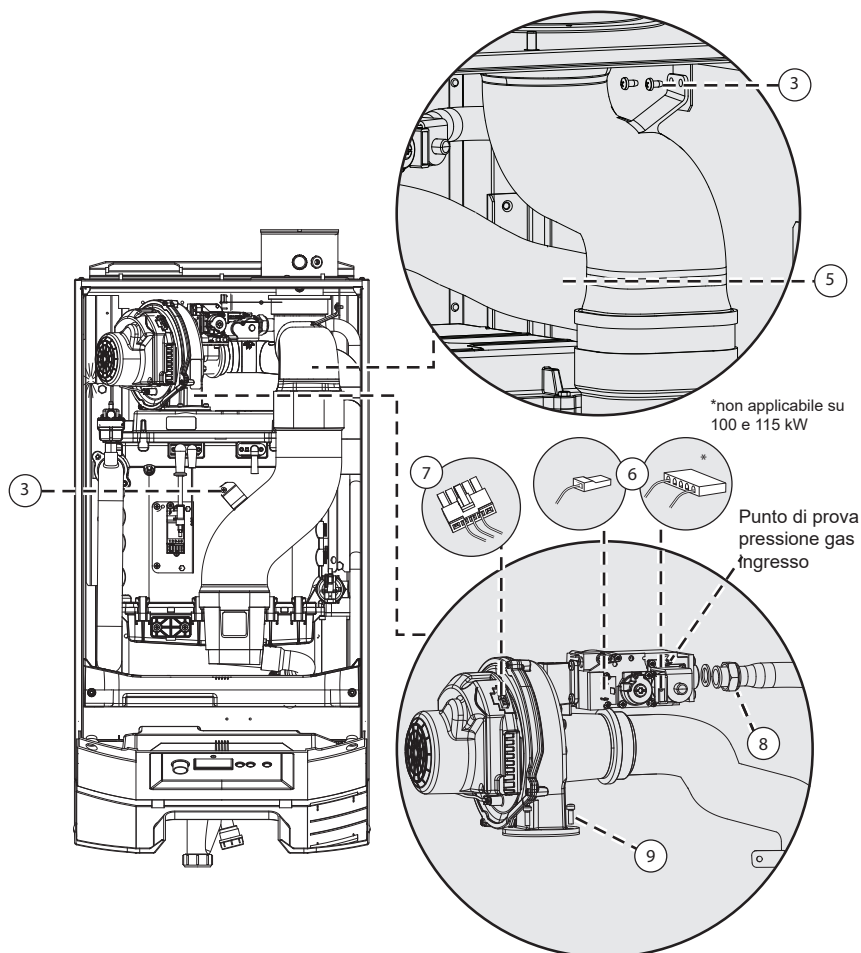
4. Rimuovere le viti dalla parte superiore e inferiore dei pannelli laterali.
5. Riasssemblare in ordine inverso.



3.3 RIMOZIONE DI VENTOLA E GRUPPO VALVOLA GAS

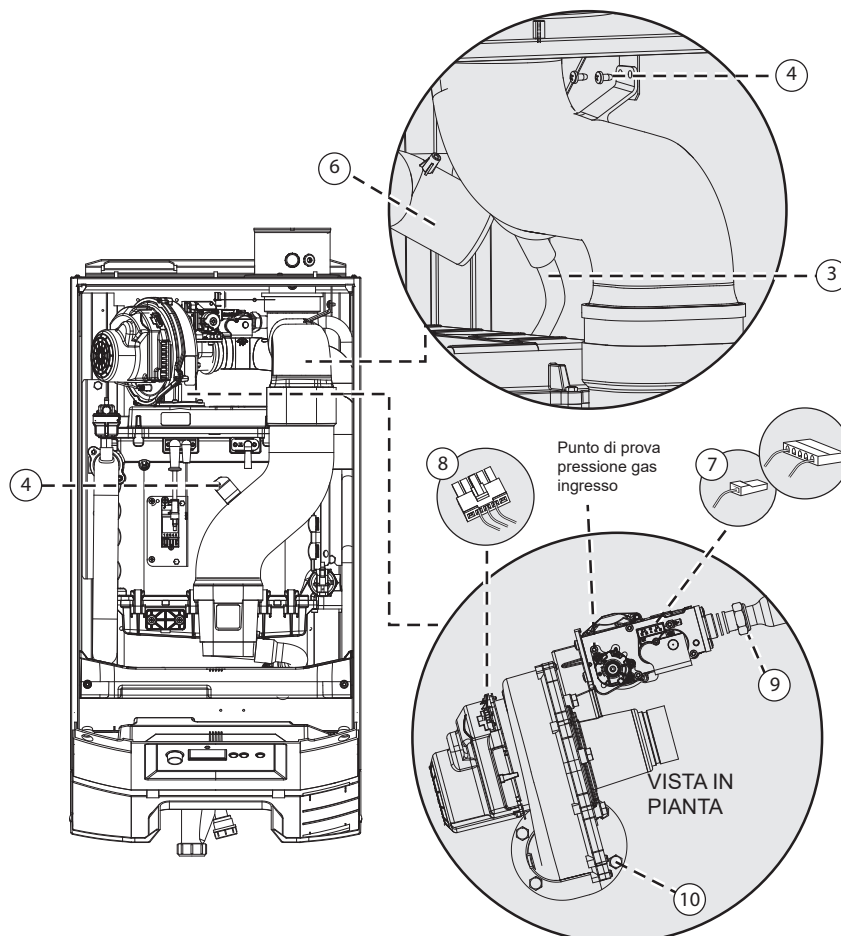
MODELLI: 35 / 60 / 80 / 100 / 115

1. Fare riferimento al Capitolo 2.26.
2. Rimuovere il pannello frontale superiore (Fare riferimento al Capitolo 3.2)
3. Rimuovere le tre viti che ritengono il collettore condotto superiore e inferiore.
4. Per rimuovere il collettore condotto sollevare le sezioni di condotto e disimpegnare dalla vaschetta, quindi tirare le sezioni di condotto verso il basso e rimuovere.
5. Rimuovere la vite di fissaggio della serranda ingresso aria, quindi rimuovere la serranda ingresso aria e la tenuta.
6. Scollegare i collegamenti elettrici dalle valvole gas.
7. Scollegare i collegamenti elettrici dalla ventola.
8. Allentare il dado di unione della valvola gas e sostituire la rondella in fibra.
9. Rimuovere le tre viti che ritengono l'unità ventola e rimuovere l'unità ventola.
10. Ispezionare e pulire secondo necessità.
11. Riasssemblare in ordine inverso sostituendo tutte le guarnizioni.



MODELLO: 150

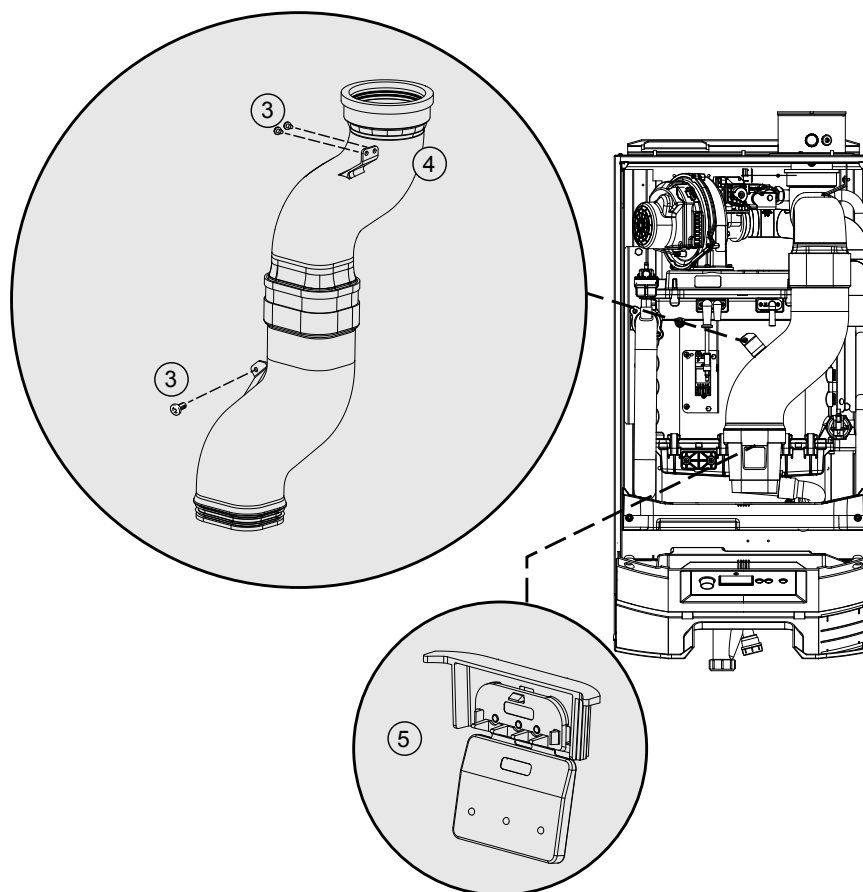
1. Fare riferimento al Capitolo 2.26.
2. Rimuovere il pannello frontale superiore (Fare riferimento al Capitolo 3.2).
3. Scollegare il tubo della condensa dal gomito superiore del condotto.
4. Rimuovere le tre viti che ritengono il collettore condotto superiore e inferiore.
5. Per rimuovere il collettore condotto sollevare le sezioni di condotto e disimpegnare dalla vaschetta, quindi tirare le sezioni di condotto verso il basso e rimuovere.
6. Rimuovere la serranda ingresso aria.
7. Scollegare i collegamenti elettrici dalle valvole gas.
8. Scollegare i collegamenti elettrici dalla ventola.
9. Allentare il dado di unione della valvola gas e sostituire la rondella in fibra.
10. Rimuovere le quattro viti che ritengono l'unità ventola e rimuovere l'unità ventola.
11. Ispezionare e pulire secondo necessità.
12. Riasssemblare in ordine inverso sostituendo tutte le guarnizioni.



CAPITOLO 3 - MANUTENZIONE

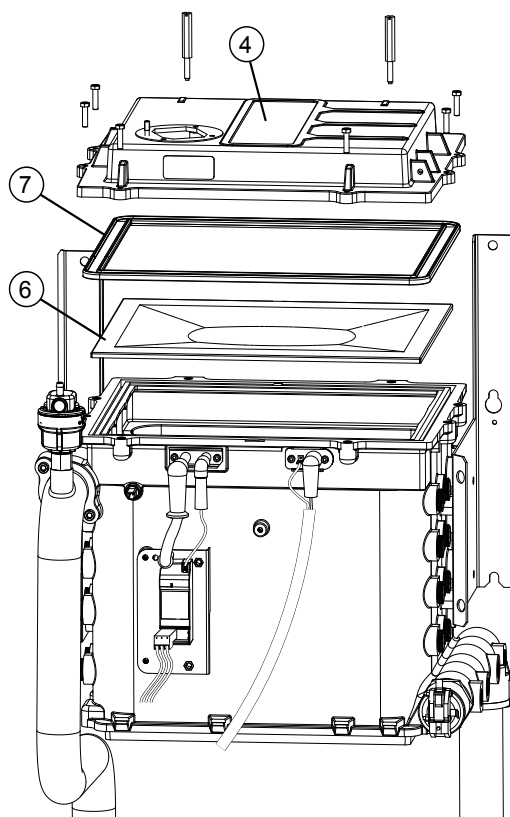
3.4 RIMOZIONE DELLA VALVOLA DI NON RITORNO

1. Fare riferimento al Capitolo 2.26.
2. Rimuovere il pannello anteriore superiore. Fare riferimento al Capitolo 3.2.
3. Rimuovere la vite che ritiene il tubo del condotto inferiore sullo scambiatore di calore.
4. Sollevare le sezioni di condotto e disimpegnare dalla vaschetta, quindi tirare le sezioni di condotto verso il basso e rimuovere.
5. Rimuovere l'unità di valvola di non ritorno e verificare eventuali danni e accertarsi che la valvola di non ritorno si sposti liberamente. Se risultano danni evidenti sarà necessario sostituire l'intera unità. Assicurarsi che la valvola di non ritorno correttamente dimensionata sia applicata.
6. Riasssemblare in ordine inverso, assicurando che tutte le guarnizioni del collettore condotto siano posizionate e non danneggiate. Sostituire se richiesto.
7. Controllare il funzionamento della caldaia. Fare riferimento al Capitolo 2.26.



3.5 RIMOZIONE DEL BRUCIATORE

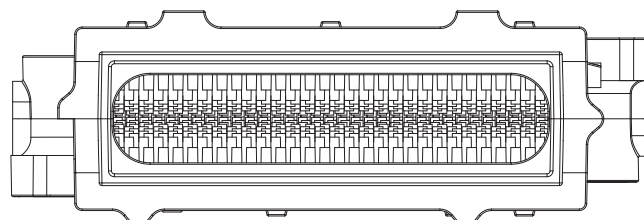
1. Fare riferimento al Capitolo 2.26.
2. Rimuovere il pannello frontale. Fare riferimento al Capitolo 3.2.
3. Rimuovere la ventola e il gruppo valvola gas. Fare riferimento al Capitolo 3.3.
4. Rimuovere le quattro o sei viti e i due dadi estesi che fissano il bruciatore per liberare il corpo del bruciatore.
5. Sollevare il corpo del bruciatore sollevandolo fuori dalla cavità.
6. Il bruciatore ora può essere pulito solo sulla superficie posteriore, la superficie in fibra metallica non deve essere toccata. Il bruciatore deve essere sostituito se mostra segni di danni.
7. Dopo la pulizia del bruciatore sostituirlo nella cavità e controllare la tenuta del corpo del bruciatore per rilevare eventuali segni di danni. Se il danno risulta evidente, sarà necessario sostituirlo. Il lato a monte (in acciaio) può essere pulito da polvere e detriti.
8. Riasssemblare in ordine inverso. Assicurarsi che la tacca nel bruciatore si allinei con la funzione verticale nel motore termico. Le quattro o sei viti e i due dadi estesi devono essere applicati secondo una sequenza di coppia diagonale due volte. Tutti i raccordi devono essere fissati saldamente.
9. Controllare il funzionamento della caldaia (Fare riferimento al Capitolo 2.26).



CAPITOLO 3 - MANUTENZIONE

3.6 ISPEZIONE/PULIZIA SCAMBIATORE DI CALORE

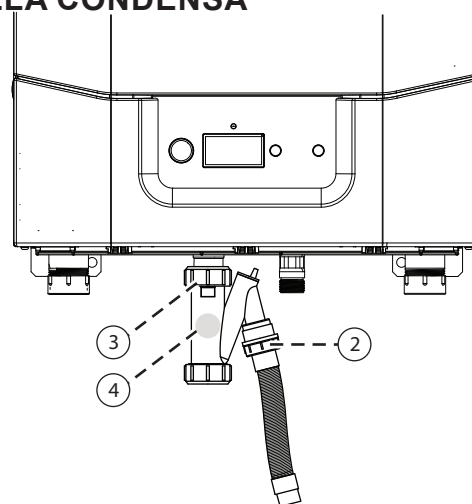
1. Fare riferimento al Capitolo 2.26.
2. Rimuovere il pannello frontale. Fare riferimento al Capitolo 3.2.
3. Rimuovere la ventola e il gruppo gas. Fare riferimento al Capitolo 3.3.
4. Rimuovere il bruciatore. Fare riferimento al Capitolo 3.5.
5. Rimuovere gli elettrodi di accensione e rilevamento. Fare riferimento ai Capitoli 3.12 e 3.13.
6. Ispezionare lo scambiatore di calore per segni di depositi di ossido di alluminio. Se necessario pulire lo scambiatore di calore spruzzando acqua giù nel condotto.
7. Riasssemblare in ordine inverso sostituendo tutte le guarnizioni.
8. Controllare il funzionamento della caldaia. Fare riferimento al Capitolo 2.26.



VISTA IN PIANTA
35 kW mostrata

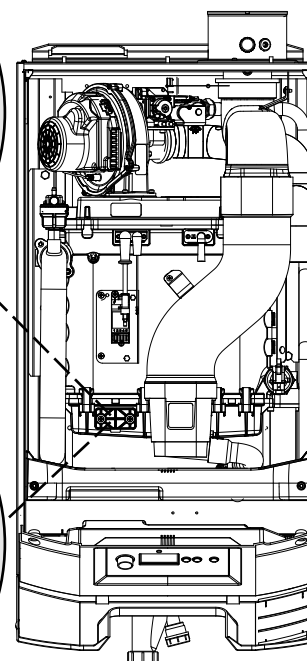
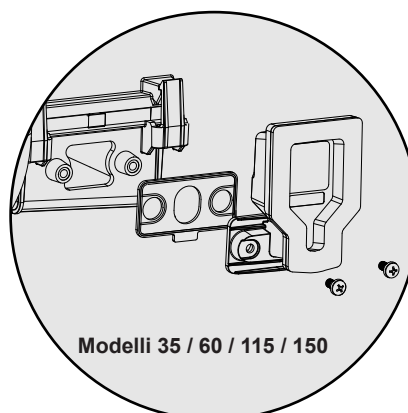
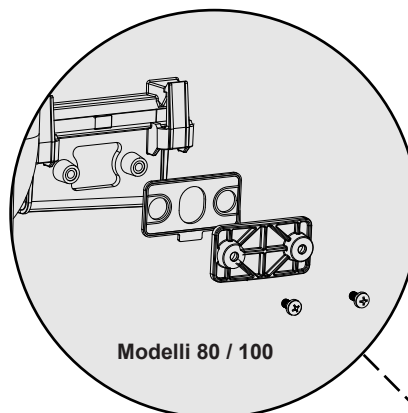
3.7 RIMOZIONE DEL SISTEMA DI RACCOLTA DELLA CONDENSA

1. Fare riferimento al Capitolo 2.26.
2. Svitare il dado e scollegare il tubo flessibile.
3. Svitare il dado superiore e rimuovere il sistema di raccolta della condensa.
4. Rimuovere la sfera dal sistema di raccolta della condensa e lavare con acqua per eliminare eventuali residui.
5. Riasssemblare in ordine inverso.
6. Controllare il funzionamento della caldaia. Fare riferimento al Capitolo 2.26.



3.8 RIMOZIONE DELLA PROTEZIONE VASCHETTA

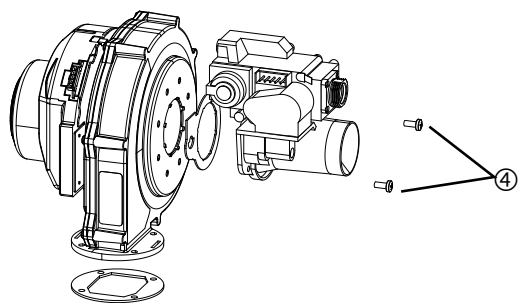
1. Fare riferimento al Capitolo 2.26.
2. Rimuovere il pannello frontale. Fare riferimento al Capitolo 3.2.
3. Preparare la caldaia per possibili sversamenti di condensa durante il processo.
4. Rimuovere le due viti dal helmholtz/ protezione vaschetta ed estrarre dalla caldaia.
5. Raschiare eventuali depositi.
6. Riasssemblare in ordine inverso sostituendo tutte le guarnizioni.
7. Controllare il funzionamento della caldaia. Fare riferimento al Capitolo 2.26.



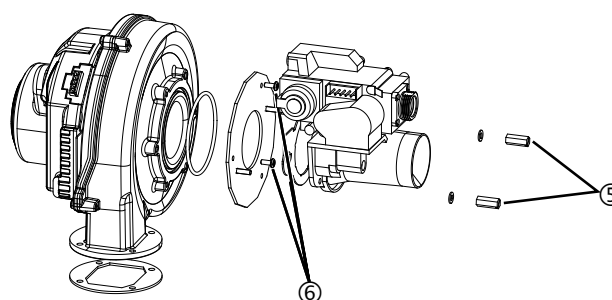
3.9 RIMOZIONE DELLA VENTOLA

1. Fare riferimento al Capitolo 2.26.
2. Rimuovere il pannello frontale superiore (Fare riferimento alla Sezione 3.2).
3. Rimuovere la ventola e il gruppo gas e la serranda ingresso aria (Fare riferimento al Capitolo 3.2).
4. Rimuovere le viti che trattengono il Venturi sulla ventola (per 35, 60, 100, 115 e 150).
5. Rimuovere i dadi estesi che tengono il Venturi alla ventola (solo 80).
6. Rimuovere le viti che ritengono la piastra della ventola (solo 80).
7. Trasferire il Venturi e il gruppo valvola gas alla nuova ventola.
8. Riasssemblare in ordine inverso sostituendo tutte le guarnizioni.
9. Controllare il funzionamento della caldaia.
10. Fare riferimento al Capitolo 2.26.

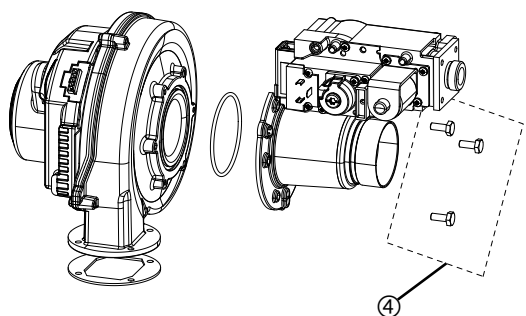
35 e 60 kW



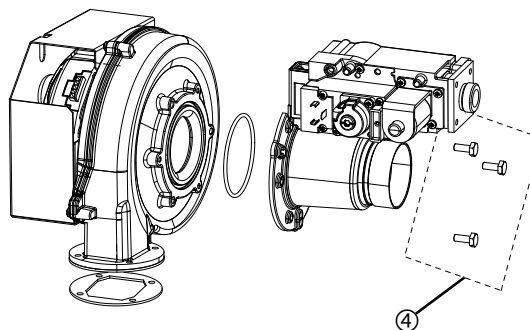
80 kW



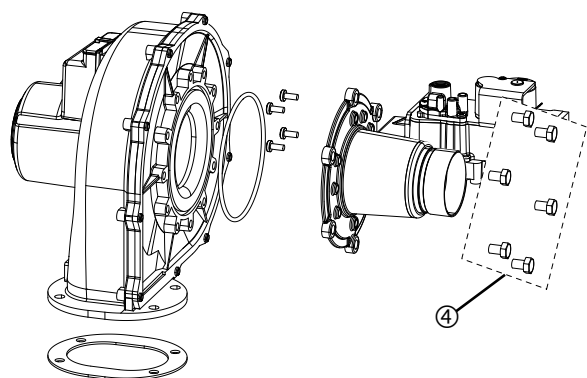
100 kW



115 kW



150 kW

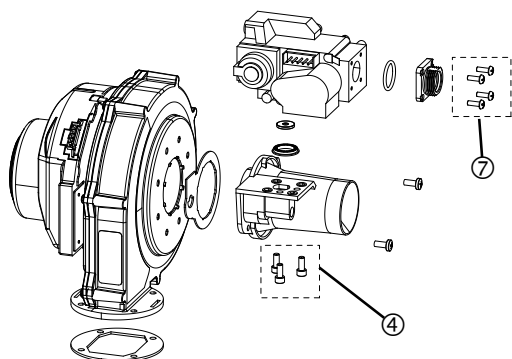


CAPITOLO 3 - MANUTENZIONE

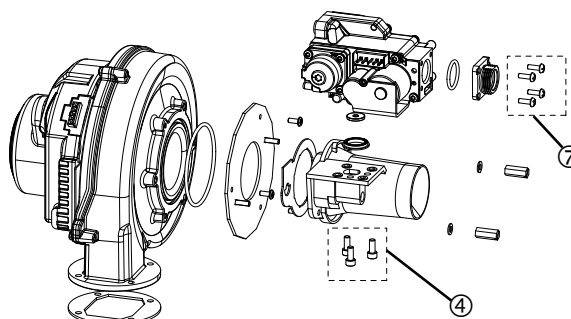
3.10 RIMOZIONE DELLA VALVOLA DEL GAS

1. Fare riferimento al Capitolo 2.26.
2. Rimuovere il pannello frontale superiore (Fare riferimento al Capitolo 3.2).
3. Rimuovere la ventola e il gruppo gas e la serranda ingresso aria (Fare riferimento al Capitolo 3.2).
4. Rimuovere le 3 viti che trattengono la valvola gas sul Venturi (solo 35, 60 e 80).
5. Rimuovere il Venturi dalla ventola per accedere alle viti di fissaggio della valvola gas (solo 100, 115 e 150 - Fare riferimento al Capitolo 3.9).
6. Rimuovere le quattro viti che ritengono la valvola gas (100, 115 e 150).
7. Rimuovere le 4 viti che ritengono la flangia di ingresso sulla valvola gas e trasferire alla nuova valvola.
8. Applicare la nuova valvola gas al Venturi usando la nuova tenuta in dotazione, accertarsi che l'iniettore di gas sia applicato correttamente.
9. Riasssemblare in ordine inverso sostituendo tutte le guarnizioni.
10. Controllare il funzionamento della caldaia.
11. Fare riferimento al Capitolo 2.26.

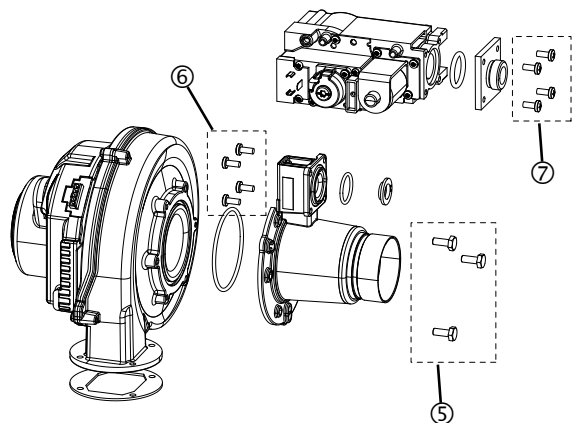
35 e 60 kW



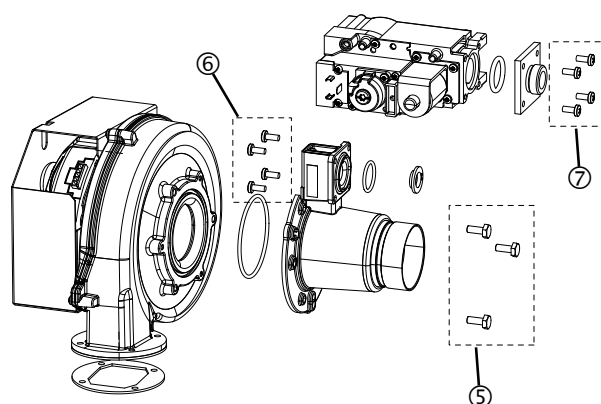
80 kW



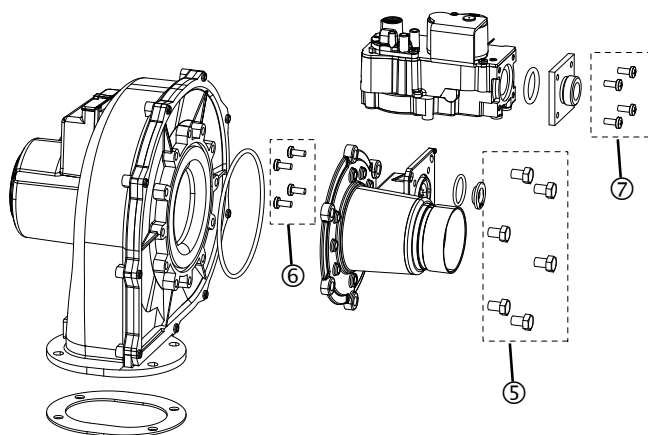
100 kW



115 kW



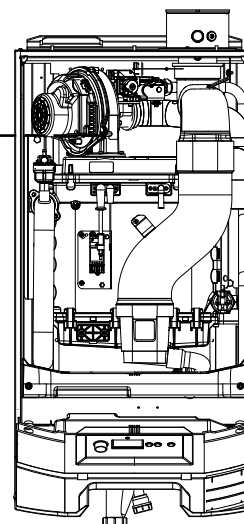
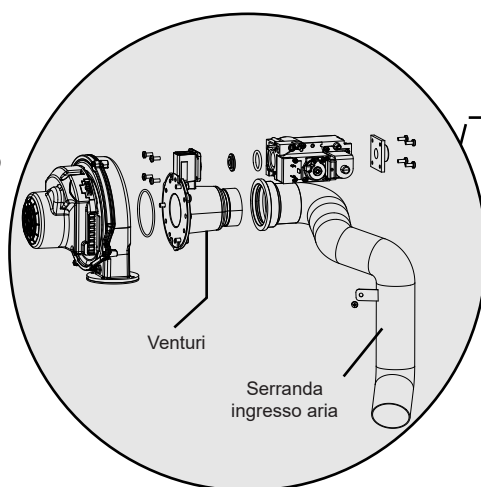
150 kW



CAPITOLO 3 - MANUTENZIONE

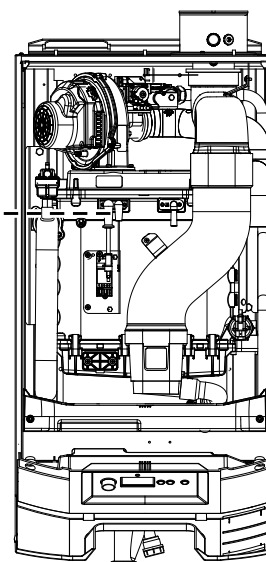
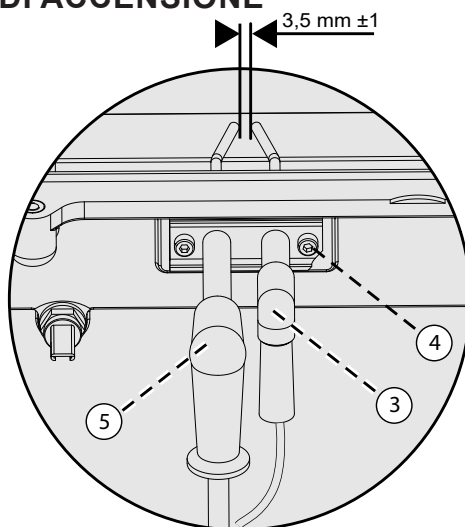
3.11 RIMOZIONE DEL VENTURI / SERRANDA INGRESSO ARIA

1. Fare riferimento al Capitolo 2.26.
2. Rimuovere il pannello frontale. Fare riferimento al Capitolo 3.2.
3. Rimuovere il collettore condotto completo con guarnizione e rimuovere la sezione della serranda ingresso aria (tutti i modelli, eccetto quello da 150 kW, hanno una vite di fissaggio); fare riferimento al Capitolo 3.4. Se la serranda ingresso aria è danneggiata passare ai punti 6-8.
4. Rimuovere la ventola e il gruppo gas. Fare riferimento al Capitolo 3.3.
5. Rimuovere il Venturi dalla ventola e dalla valvola del gas. Fare riferimento ai Capitoli 3.9 e 3.10.
6. Sostituire il nuovo Venturi / serranda ingresso aria se necessario, garantendo che l'orifizio del gas sia applicato e la tenuta sostituita.
7. Riasssemblare in ordine inverso sostituendo tutte le guarnizioni.
8. Controllare il funzionamento della caldaia. Fare riferimento al Capitolo 2.26.



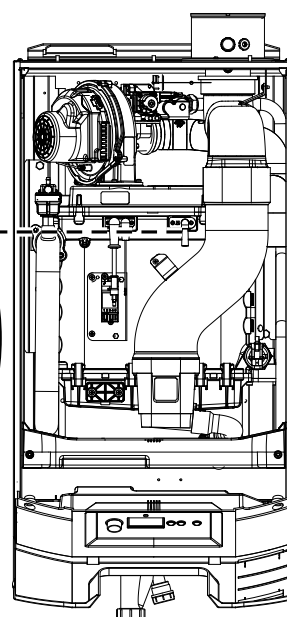
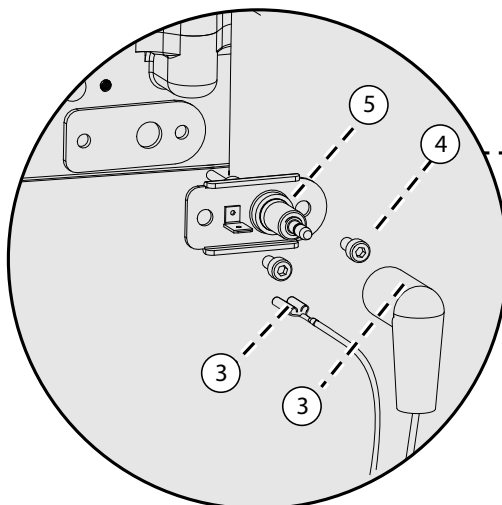
3.12 RIMOZIONE DELL'ELETTRODO DI ACCENSIONE

1. Fare riferimento al Capitolo 2.26.
2. Rimuovere il pannello frontale. Fare riferimento al Capitolo 3.2.
3. Estrarre filo di accensione e collegamento a terra.
4. Rimuovere le due viti a testa tonda di ritenzione.
5. Estrarre l'elettrodo e togliere la guarnizione vecchia.
6. Sostituire il nuovo elettrodo e la guarnizione fornita controllando lo spazio di scintilla è $3,5 \text{ mm} \pm 1$.
7. Riasssemblare in ordine inverso.
8. Controllare il funzionamento della caldaia (Fare riferimento al Capitolo 2.26).



3.13 RIMOZIONE DELL'ELETTRODO DI RILEVAZIONE

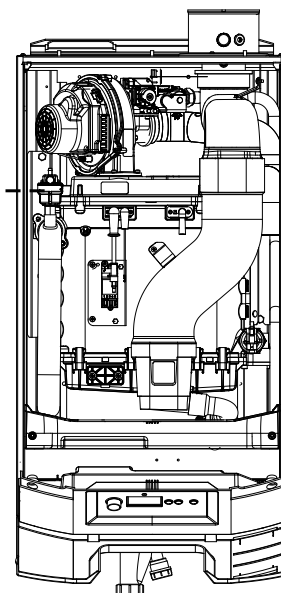
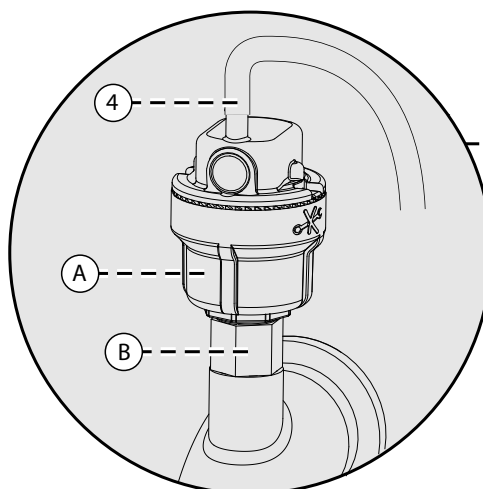
1. Fare riferimento al Capitolo 2.26.
2. Rimuovere il pannello frontale. Fare riferimento al Capitolo 3.2.
3. Estrarre filo di rilevazione e collegamento a terra.
4. Rimuovere le due viti a testa tonda di ritenzione.
5. Estrarre l'elettrodo e togliere la guarnizione vecchia.
6. Sostituire con il nuovo elettrodo e la guarnizione assicurando che l'elettrodo corretto sia applicato.
7. Riasssemblare in ordine inverso.
8. Controllare il funzionamento della caldaia. Fare riferimento al Capitolo 2.26.



CAPITOLO 3 - MANUTENZIONE

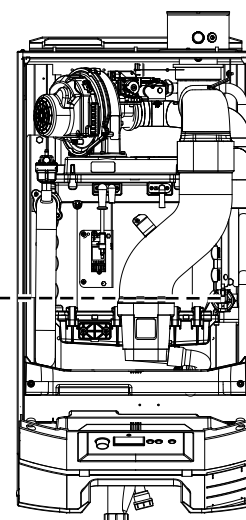
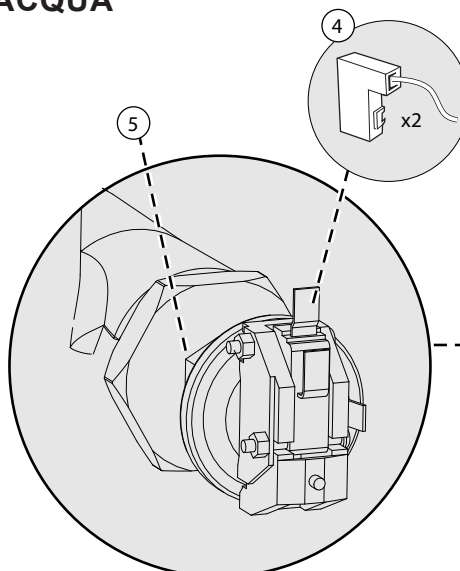
3.14 RIMOZIONE DELLO SFIATO ARIA AUTOMATICO

1. Fare riferimento al Capitolo 2.26.
2. Rimuovere il pannello frontale. Fare riferimento al Capitolo 3.2.
3. Svitare lo sfiato dell'aria (A) dal raccordo autosigillante (B) sulla parte superiore sinistra del tubo di mandata.
4. Rimuovere il tubo trasparente dal perno di sfiato dell'aria.
5. Applicare il nuovo sfiato dell'aria.
6. Riapplicare il tubo di scarico in plastica trasparente assicurando che non ci siano pieghe poiché l'aria nella caldaia potrebbe causare danni allo scambiatore di calore.
7. Riasssemblare in ordine inverso.
8. Controllare il funzionamento della caldaia. Fare riferimento al Capitolo 2.26.



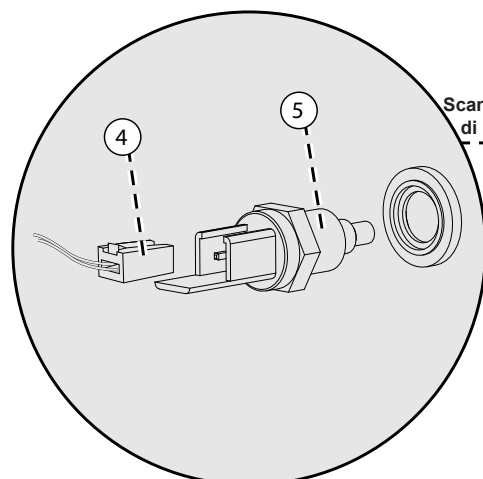
3.15 RIMOZIONE DEL PRESSOSTATO ACQUA

1. Fare riferimento al Capitolo 2.26.
2. Rimuovere il pannello frontale. Fare riferimento al Capitolo 3.2.
3. Isolare il circuito idrico e scaricare la caldaia.
4. Scollegare i collegamenti elettrici dal pressostato.
5. Svitare il pressostato acqua.
6. Riapplicare il nuovo pressostato.
7. Collegare i collegamenti elettrici.
8. Riempire il sistema per garantire tutte le vie di fuga dell'aria attraverso lo sfiato dell'aria.
9. Riasssemblare in ordine inverso.
10. Controllare il funzionamento della caldaia. Fare riferimento al Capitolo 2.26.

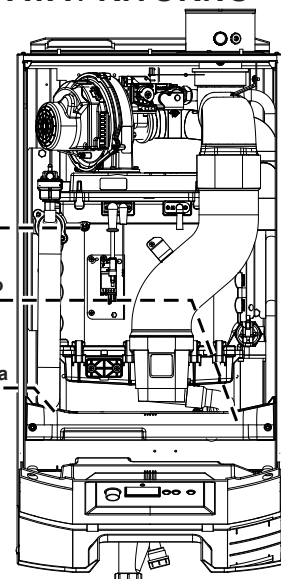


3.16 RIMOZIONE DELLA SONDA SCAMBIATORE DI CALORE / MANDATA / RITORNO

1. Fare riferimento al Capitolo 2.26.
2. Rimuovere il pannello frontale. Fare riferimento al Capitolo 3.2.
3. Isolare il circuito idrico e scaricare l'impianto.
4. Scollegare i collegamenti elettrici della sonda.
5. Svitare la sonda.
6. Applicare la nuova sonda e la guarnizione. Non serrare eccessivamente.
7. Riempire l'impianto assicurando che tutta l'aria nello scambiatore di calore sia sfiata attraverso lo sfiato dell'aria.
8. Riasssemblare in ordine inverso.
9. Controllare il funzionamento della caldaia. Fare riferimento al Capitolo 2.26.



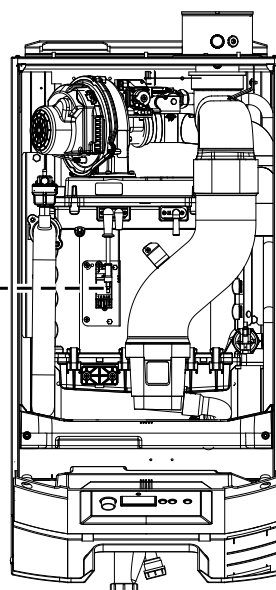
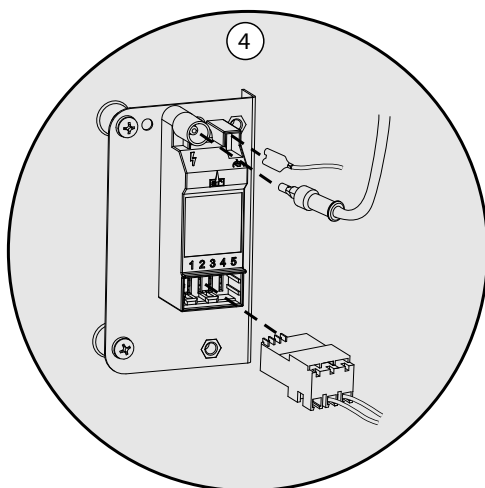
Scambiatore di calore
Ritorno
Mandata



CAPITOLO 3 - MANUTENZIONE

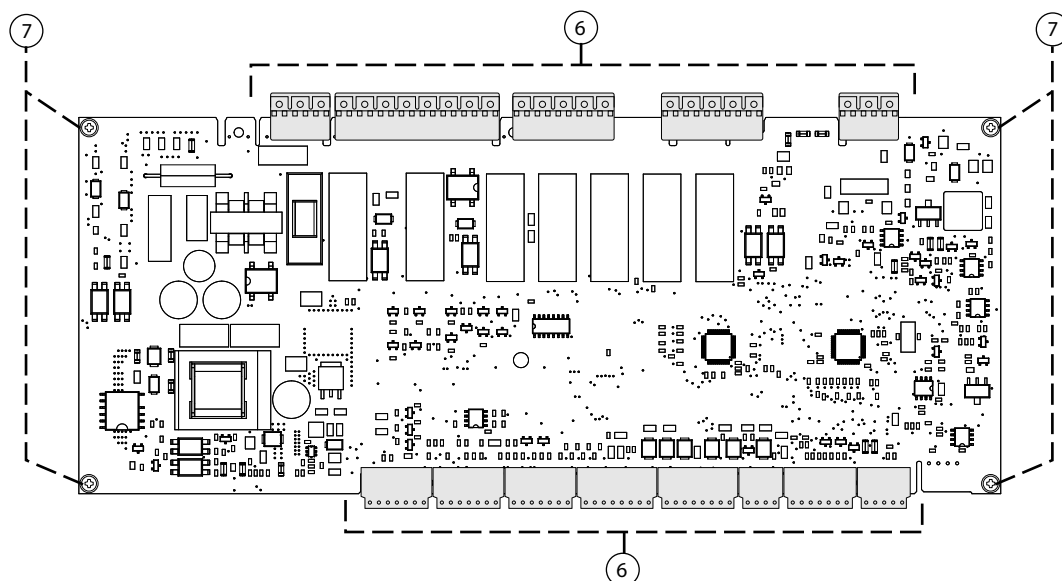
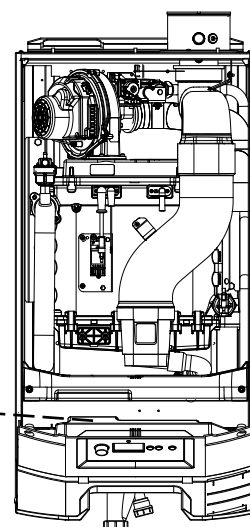
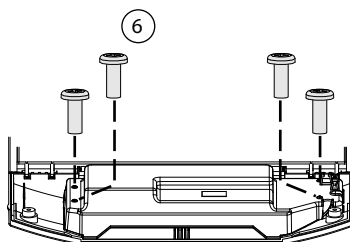
3.17 RIMOZIONE DEL GENERATORE DI SCINTILLE

1. Fare riferimento al Capitolo 2.26.
2. Rimuovere il pannello frontale. Fare riferimento al Capitolo 3.2.
3. Isolare l'alimentazione elettrica alla caldaia e isolare completamente la caldaia da qualsiasi alimentazione esterna.
4. Rimuovere i tre collegamenti elettrici dal generatore di scintille.
5. Spingere delicatamente verso il basso il dispositivo di accensione per rimuoverlo dalla staffa.
6. Sostituire l'unità e riassemble in ordine inverso, assicurando che tutti i collegamenti siano completamente inseriti.
7. Controllare il funzionamento della caldaia. Fare riferimento al Capitolo 2.26.



3.18 RIMOZIONE DEL CIRCUITO STAMPATO PRINCIPALE

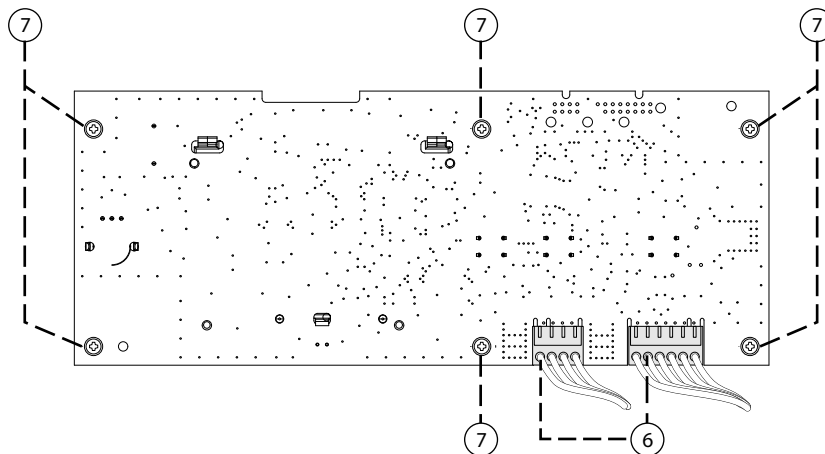
1. Fare riferimento al Capitolo 2.26.
2. Isolare l'alimentazione elettrica alla caldaia e isolare completamente la caldaia da qualsiasi alimentazione esterna.
3. Rimuovere il pannello anteriore e posizionare il pannello di controllo nella posizione di manutenzione. Fare riferimento al Capitolo 3.2.
4. Applicare la cinghia di terra in dotazione con il circuito stampato di ricambio al polso e a un metallo messo a terra adeguato.
5. Rimuovere l'imbracatura PELV da clip di fissaggio, posizionare sul retro del carter della scatola dei comandi.
6. Estrarre i connettori del circuito stampato principali.
7. Rimuovere le 4 viti di ritenzione del circuito stampato.
8. Applicare il nuovo circuito stampato, riapplicare in ordine inverso e fare riferimento alle istruzioni di sostituzione del circuito stampato.
9. Controllare il funzionamento della caldaia. Fare riferimento al Capitolo 2.26.



CAPITOLO 3 - MANUTENZIONE

3.19 RIMOZIONE DEL SISTEMA GESTIONE IMPIANTO

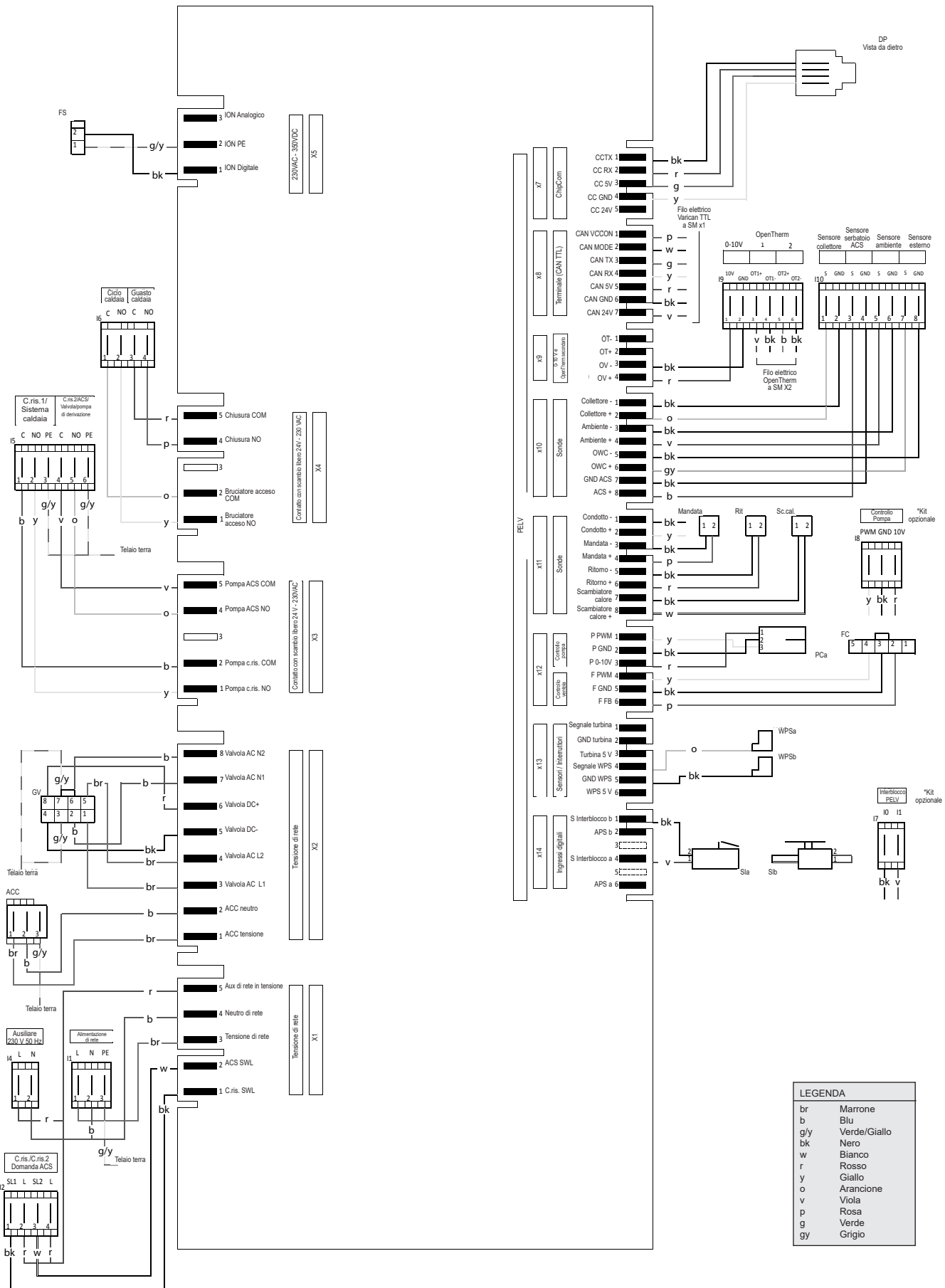
1. Fare riferimento al Capitolo 2.26.
2. Isolare l'alimentazione elettrica alla caldaia e isolare completamente la caldaia da qualsiasi alimentazione esterna.
3. Rimuovere il pannello anteriore e spostare il pannello di controllo nella posizione di manutenzione. Fare riferimento al Capitolo 3.2.
4. Applicare la cinghia di terra in dotazione con il circuito stampato di ricambio al polso e a un metallo messo a terra adeguato.
5. Il sistema di gestione dell'impianto è applicato dietro al circuito stampato principale. Per accedere seguire i punti 5-7 al Capitolo 3.18.
6. Con accesso al sistema di gestione impianto, rimuovere i collegamenti elettrici.
7. Rimuovere le sei viti di ritenzione.
8. Sostituire con un nuovo sistema di gestione impianto, riapplicare in ordine inverso e fare riferimento alle istruzioni per la sostituzione del sistema di gestione.
9. Controllare il funzionamento della caldaia. Fare riferimento al Capitolo 2.26.



CAPITOLO 4 - COLLEGAMENTI ELETTRICI

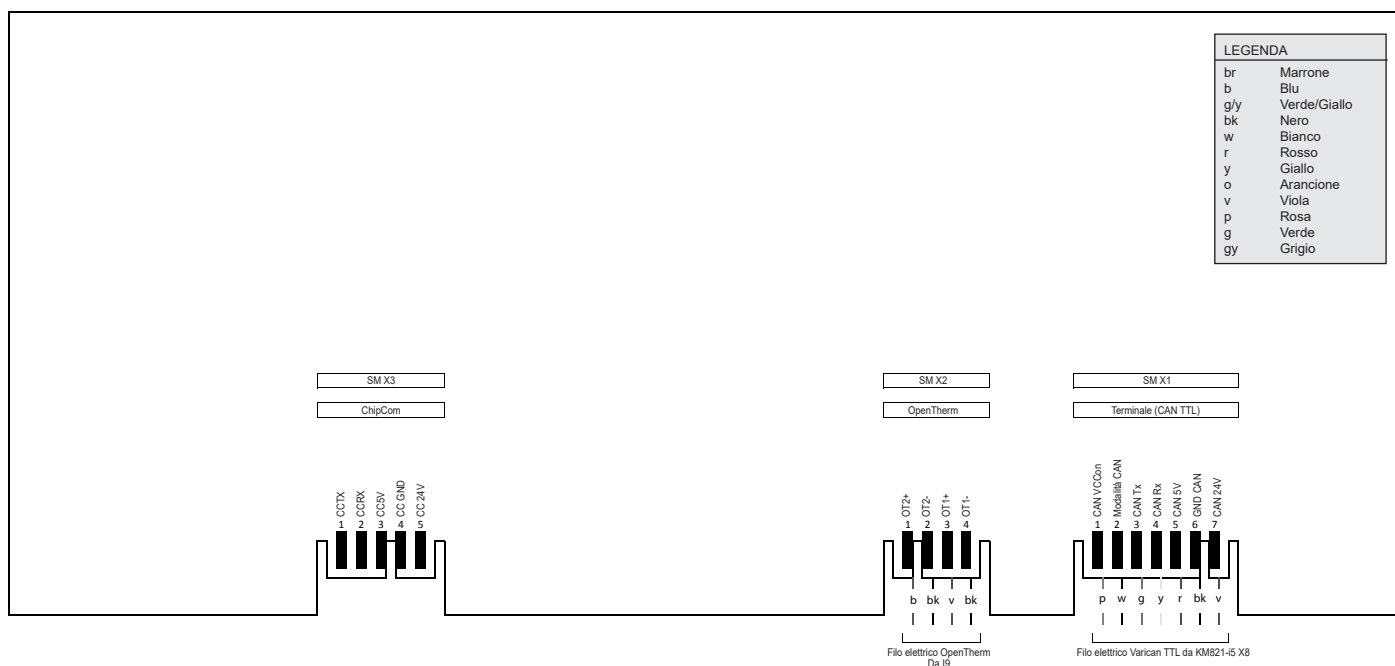
4. CABLAGGI

4.1 SISTEMA DI GESTIONE DI COMBUSTIONE COLLEGAMENTI INTERNI



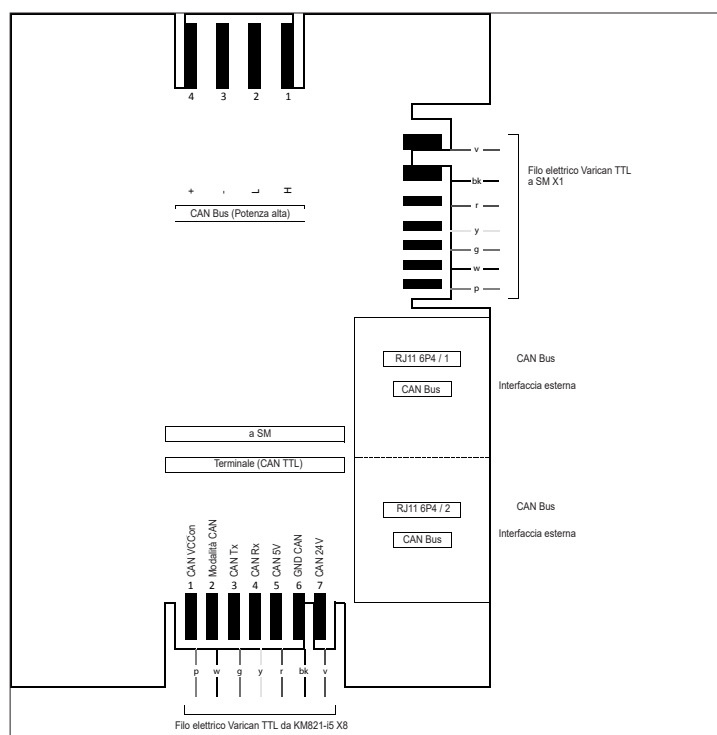
CAPITOLO 4 - COLLEGAMENTI ELETTRICI

4.2 SCHEMA ELETTRICO SISTEMA GESTIONE IMPIANTO



LEGENDA	
br	Marrone
b	Blu
g/y	Verde/Giallo
bk	Nero
w	Bianco
r	Rosso
y	Giallo
o	Arancione
v	Viola
p	Rosa
g	Verde
gy	Grigio

4.3 SCHEMA ELETTRICO ADATTATORE VARICAN OPZIONALE



LEGENDA	
br	Marrone
b	Blu
g/y	Verde/Giallo
bk	Nero
w	Bianco
r	Rosso
y	Giallo
o	Arancione
v	Viola
p	Rosa
g	Verde
gy	Grigio

COLLEGAMENTI ELETTRICI

5. RISOLUZIONE DEI PROBLEMI

5.1 SCHERMATE RISOLUZIONE DEI PROBLEMI

Gestione guasti

Quando si verifica un guasto sulla caldaia la schermata di stato si alternerà come sotto indicato:

< Nome caldaia e Num.modello >	
Funzion.:	Risc. con temp.
Pto rif.mand.:	82°C
Temp.mand.:	40,4°C

Guasto >	
Funzion.:	Risc. con temp.
Pto rif.mand.:	82,0°C
Temp.mand.:	40,4°C

Per visualizzare la descrizione del guasto scorrere a destra (in senso orario) per vedere il dettaglio.

Se è presente un guasto singolo, la schermata mostrerà:

Guasto ## {Descrizione}
{Descrizione guasto per l'errore corrente}
Premere Reset

Se sono presenti guasti multipli, apparirà un elenco nell'ordine di priorità dei guasti:

Elenco guasti
Guasto n.
Guasto n.
Guasto n.

Elenco guasti
Guasto n.
Guasto n.
Guasto n.

Elenco guasti
Guasto n.
Guasto n.
Guasto n.

L'elenco ora può essere scorso e qualsiasi dei guasti può essere selezionato per recuperare la relativa descrizione:

Guasto ## {Descrizione}
{Descrizione guasto per l'errore corrente}
Premere Reset

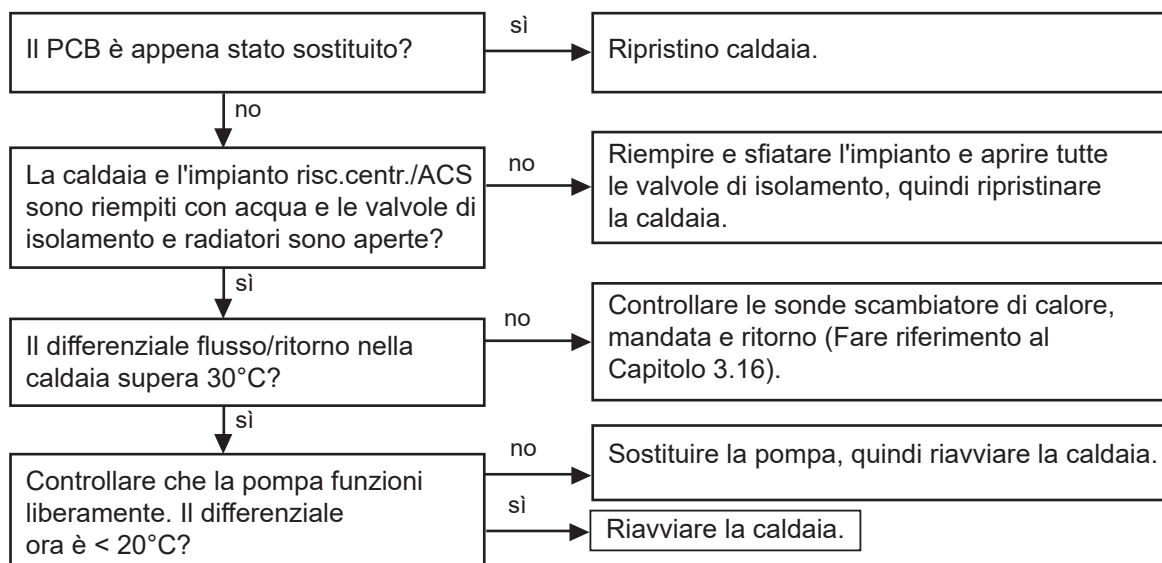
CAPITOLO 5 - RISOLUZIONE DEI PROBLEMI

5.2 MENU RISOLUZIONE DEI PROBLEMI

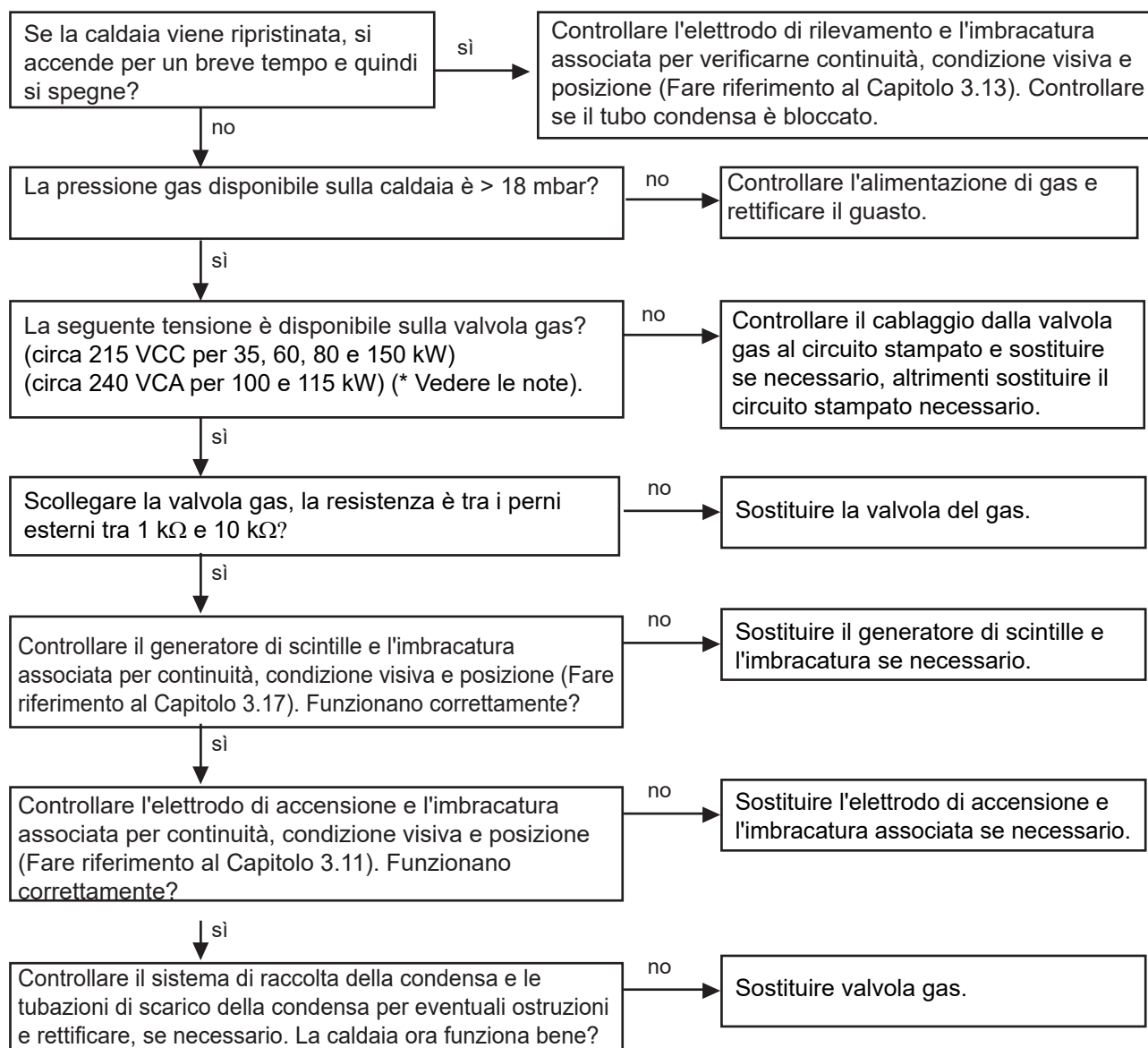
TIPO ERRORE (Avviso, Bloccaggio, Chiusura)	DESCRIZIONE	CODICE ERRORE (OpenTherm)	Fare riferimento al Capitolo...
	ELEMENTI FISICI (SONDE, ATTUATORI)		
B	Cir.ap.term.man.(blocco) [Circuito aperto sonda mandata (blocco)]	1	5.9
B	Crtocirc.term.man.(blocco) [Cortocircuito sonda mandata (blocco)]	2	5.9
B	Circ.ap.termist.rit. (blocco) [Circuito aperto sonda ritorno (blocco)]	3	5.9
B / A	Cortocirc.termist.rit. (blocco) [Cortocircuito sonda ritorno (blocco)]	4	5.9
B / A	Circ.ap.term.con.(blocco) [Circuito aperto sonda condotto (blocco)]	5	n/a
B	Cortocirc.term.con.(blocco) [Cortocircuito sonda condotto (blocco)]	6	n/a
A	Circ.ap.term.ACS [Circuito aperto sonda ACS]	7	5.12
A	Cortocircuito sonda ACS [Cortocircuito sonda ACS]	8	5.12
A	Dif.termist.est.(ap./corto) [Difetto sonda esterno (aperto/corto)]	9	5.10
B	Dif.sens.pres.H2O [Difetto sensore pressione H2O]	10	n/a
C	Cr.ap.term.man.(chius.d.24h) [Circuito aperto sonda mandata (chiusura dopo 24h)]	11	5.9
C	Crtcir.term.man.(chius.d.24h) [Cortocircuito sonda mandata (chiusura dopo 24h)]	12	5.9
C	Cir.ap.term.rit.(chius.d.24h) [Circuito aperto sonda ritorno (chiusura dopo 24h)]	13	5.9
C	Crtocir.term.rit.(chius.d.24h) [Cortocircuito sonda ritorno (chiusura dopo 24h)]	14	5.9
C	Cr.ap.term.con.(chius.d.24h) [Circuito aperto sonda condotto (chiusura dopo 24h)]	15	n/a
C	Ctcir.term.con.(chius.d.24h) [Cortocircuito sonda condotto (chiusura dopo 24h)]	16	n/a
C	Cr.ap.term.cal.(chius.d.24h) [Circuito aperto sonda calore (chiusura dopo 24h)]	17	5.9
C	Crtocir.term.cal.(chius.d.24h) [Cortocircuito sonda calore (chiusura dopo 24h)]	18	5.9
	SUPERVISIONI DI TEMPERATURA		
B	Blocco surrisc.mand. [Blocco surriscaldamento mandata]	30	5.3
B	Blocco surrisc.rit. [Blocco surriscaldamento ritorno]	31	5.3
B	Blocco surrisc.cond. [Blocco surriscaldamento condotto]	32	n/a
B	Mandata e ritorno invertiti	33	5.11
B	Superv.pend.mand. [Supervisione pendenza mandata]	36	5.3
B	Superv.pend.cond.(riserv.) [Supervisione pendenza condotto (riservata)]	37	n/a
B	Blocco delta temp.mand/rit [Blocco delta temperatura mandata/ritorno]	38	5.3
C	Chiusura surrisc.mand. [Chiusura surriscaldamento mandata]	39	5.3
C	Chiusura surrisc.rit. [Chiusura surriscaldamento ritorno]	40	5.3
	SISTEMA (FIAMMA, VENTILATORE, IDRAULICA, ECC.)		
B	Pressione H2O bassa	51	5.6
A	No segn.fiam.acc.(riavvio) [Nessun segnale di fiamma all'accensione (riavvio)]	52	5.7
A	Per.fiam.dur.fun.>riav.con. [Perdita di fiamma durante il funzionamento > riavvi continui]	53	5.7
C	Perdita fiamma durante funz. [Perdita di fiamma durante il funzionamento] => Chiusura dopo tentativi di riavvio (Parametro "riavvi continui" disattivato)	54	5.7
A	Per.fiam.dur.st.>tent.riav. [Perdita di fiamma durante la stabilizzazione > tentativi di riavvio]	55	5.7
C	Perd.fiamma durante stabil. [Perdita di fiamma durante la stabilizzazione] => Chiusura dopo tentativo di riavvio	56	5.7
C	Falsa fiamma (c.rich.calore) [Falsa fiamma (con richiesta di calore)]	57	5.7
C	No fiamma dopo riavvio	58	5.4
B/C	Veloc.vent., contr.fisso [Velocità ventola, controllo fisso]	59	5.8
C	Vel.ven.no rag.,t.pr.,t.pos. [Velocità ventola non raggiunta, per es. test pre-scarico, test post-scarico, ecc.]	60	5.8
B/C	Er.v.ven.dur.pr.(5riav.>ch.) [Errore velocità ventola durante il pre-scarico (5* riavvi > chiusura)]	61	5.8
A	Er.s.mn/mx v.v.d.fun(riav) [Errore supervisione min/max velocità ventola durante il funzionamento (riavvio)]	62	5.8
A	Avviso sovratens.rete [Avviso dovuto a sovratensione di rete]	63	Controllare alimentazione di rete
B	Blocco sottotens.rete [Blocco dovuto a sottotensione di rete]	64	Controllare alimentazione di rete
A	Errore Opentherm plus (comunicazione guasta; nessun collegamento, ecc.)	65	5.14, 5.15
C	Troppi ripristini remoti	66	Alimentazione ciclo della caldaia
B	Gu.m.H2Osc.c(ris.<v.m.min) [Guasto mandata H2O scambiatore di calore (riscontro < portata min)]	70	n/a
	SISTEMA INTERNO		
C	Richiesta per ri-aggiorn. [Richiesta per aggiornamento]	94	Contattare la società di manutenzione
B	Blocco mod.programmaz. [Blocco dovuto a modalità di programmazione]	95	Contattare la società di manutenzione
C	Chiusura par.no corrisp. [Chiusura parametro nessuna corrispondenza]	96	Contattare la società di manutenzione
C	Chiusura param.impost. [Chiusura parametro impostato]	97	Contattare la società di manutenzione
B/C	Errore bloccaggio interno [Errore bloccaggio interno]	98	Contattare la società di manutenzione
C	Chiusura sist.(err.chius.int.) [Chiusura impianto (errore chiusura interna)]	99	Contattare la società di manutenzione

CAPITOLO 5 - RISOLUZIONE DEI PROBLEMI

5.3 BLOCCO SURRISCALDAMENTO

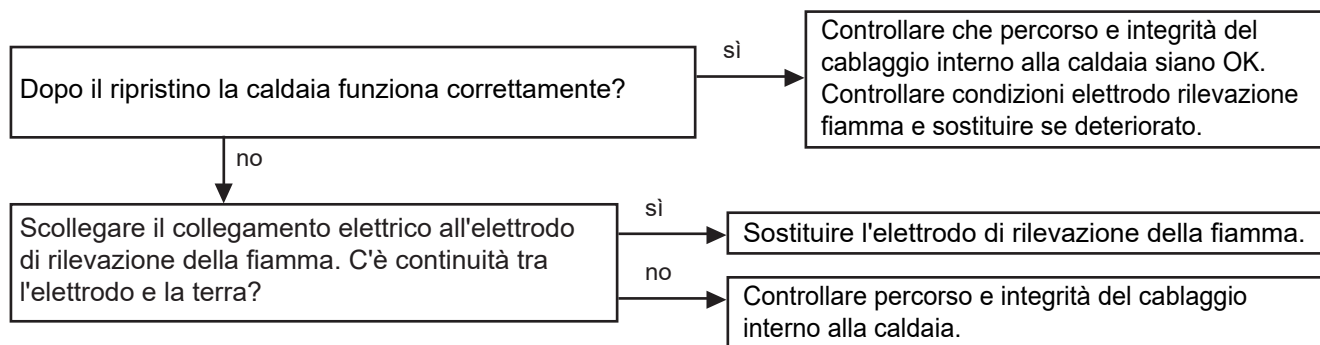


5.4 BLOCCO ACCENSIONE

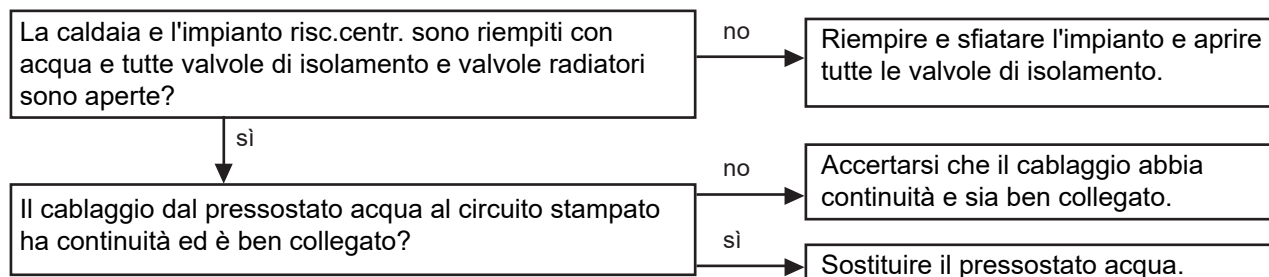


* Nota. A causa della forma sinusoidale della tensione rettificata, la lettura varierà a seconda del tipo di contatore usato per misurare il valore. In termini generali una lettura superiore a 150 V indica che la tensione corretta è alimentata alla valvola gas.

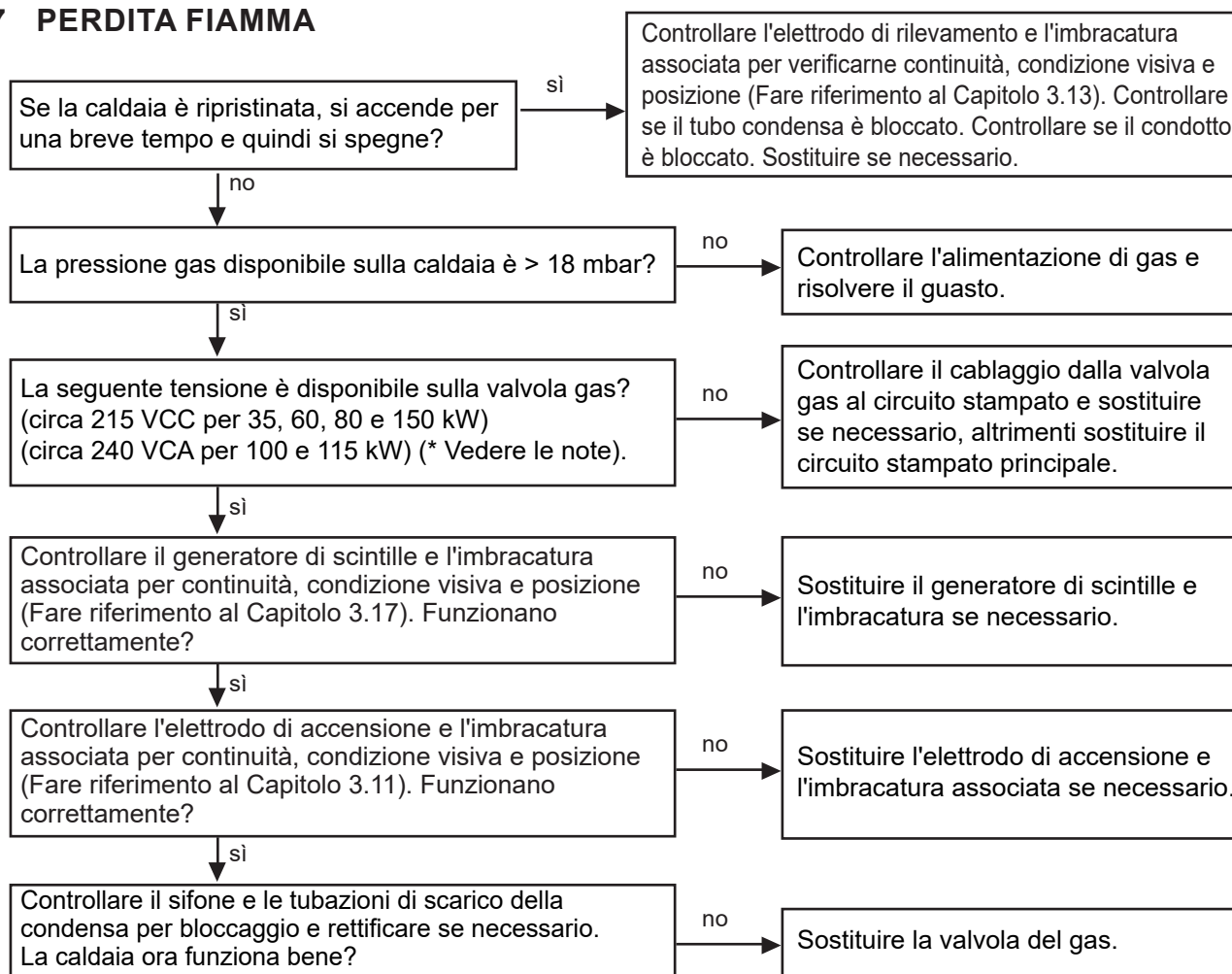
5.5 BLOCCO FALSA FIAMMA/ ERRORE 20



5.6 PRESSIONE H2O BASSA



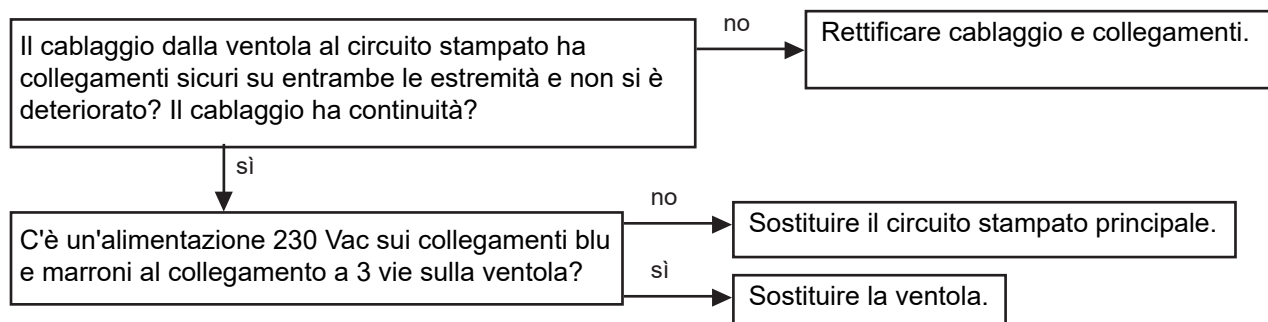
5.7 PERDITA FIAMMA



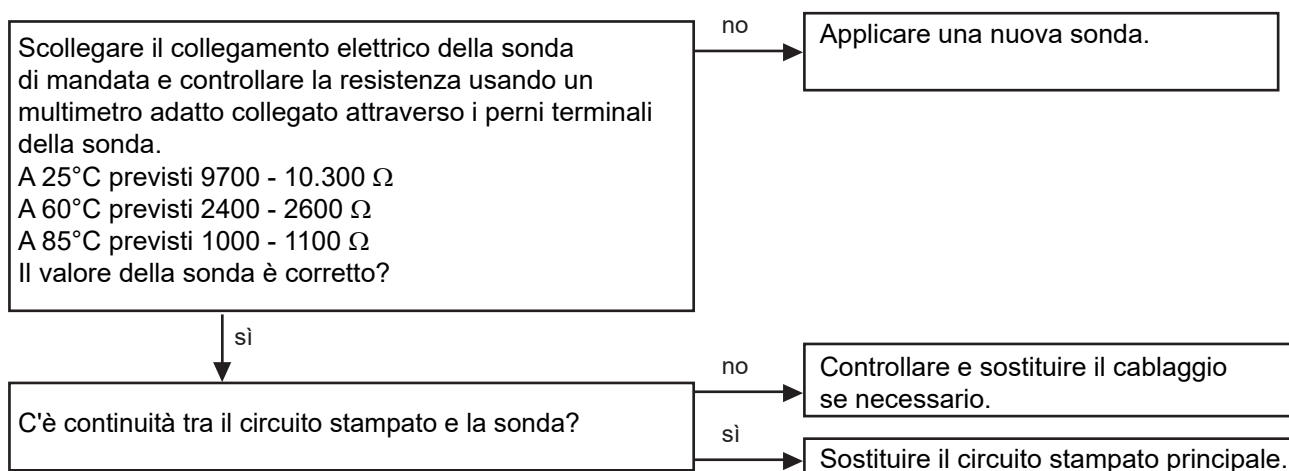
* Nota. A causa della forma sinusoidale della tensione rettificata, la lettura varierà a seconda del tipo di contatore usato per misurare il valore. In termini generali una lettura superiore a 150V indica che la tensione corretta è alimentata alla valvola gas.

CAPITOLO 5 - RISOLUZIONE DEI PROBLEMI

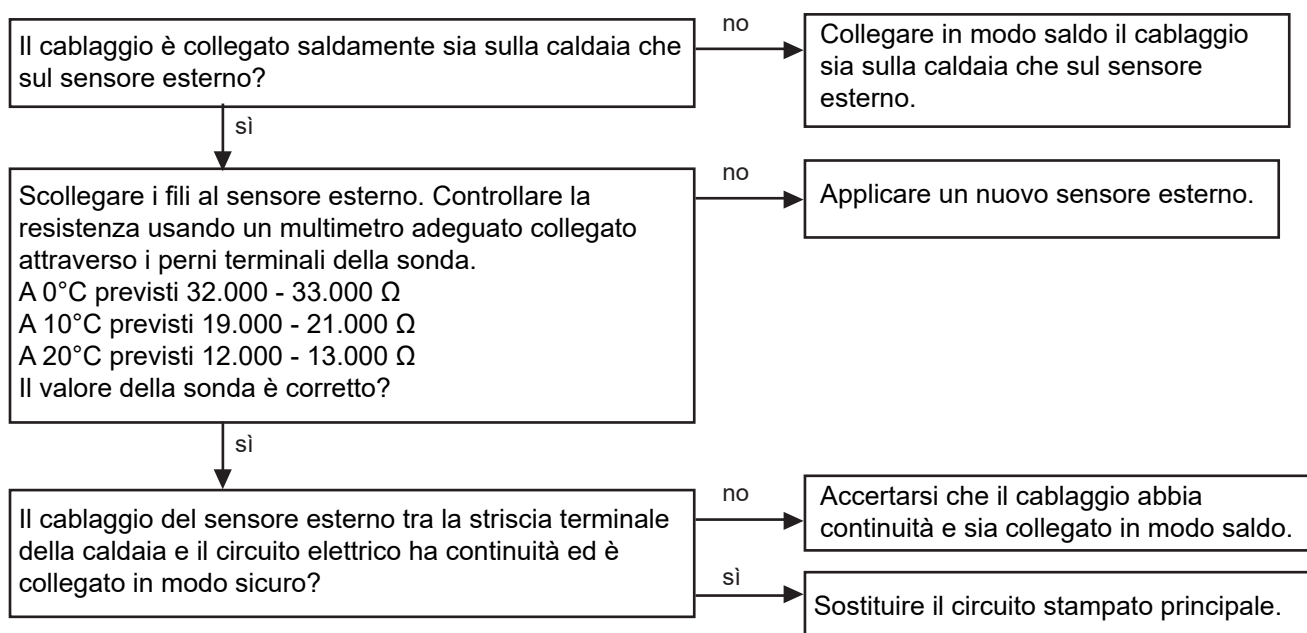
5.8 GUASTO VENTOLA



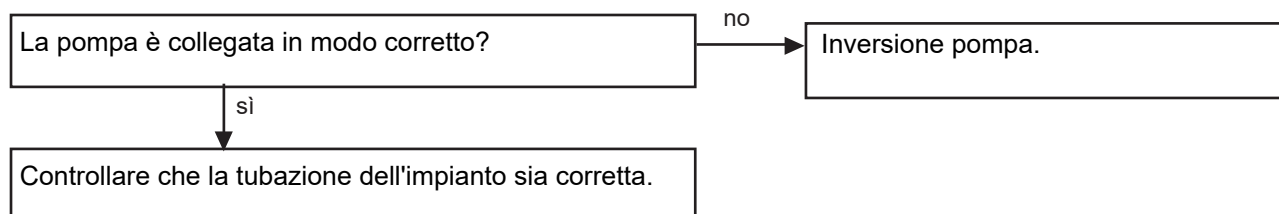
5.9 GUASTO SONDA DI MANDATA / RITORNO O SONDA SCAMBIATORE DI CALORE



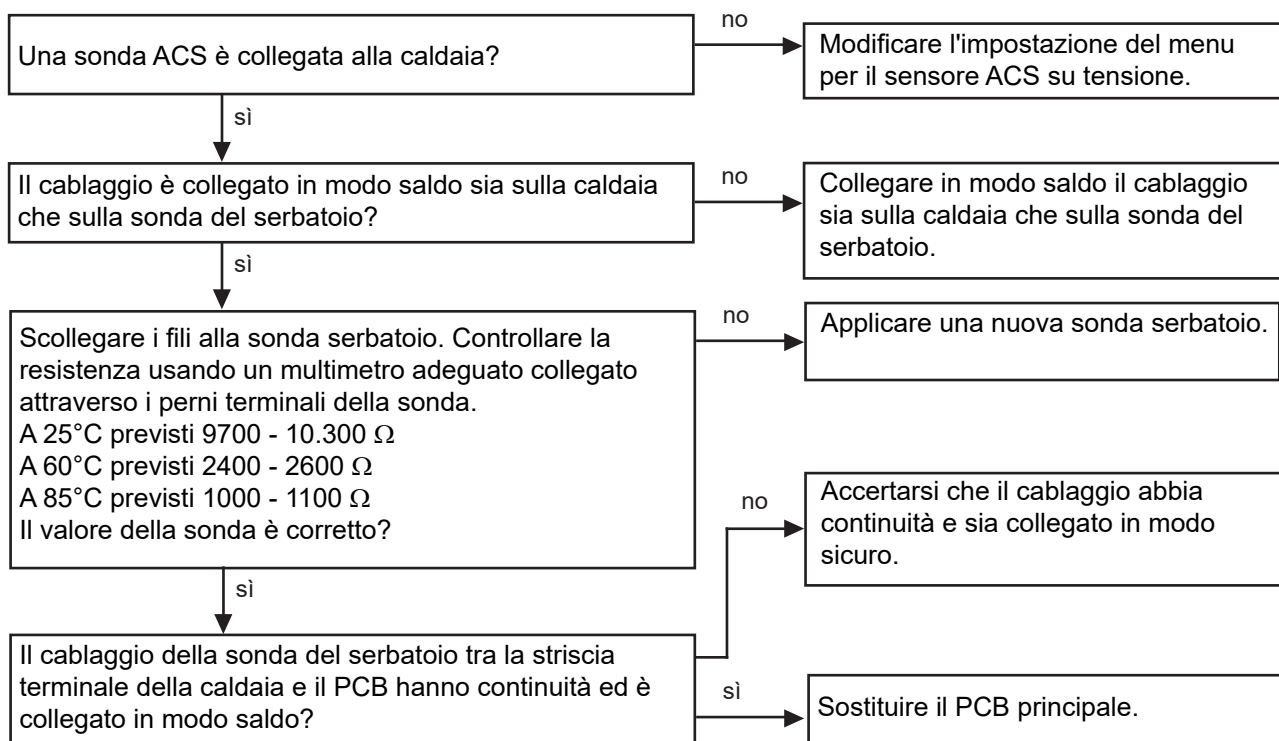
5.10 GUASTO SENSORE ESTERNO (SE APPLICATO)



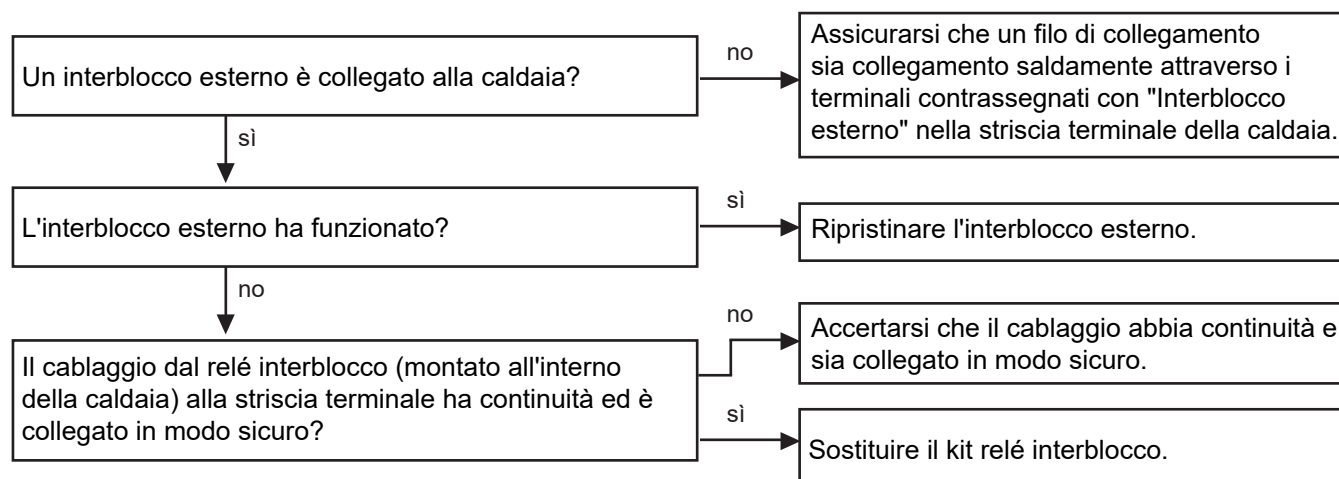
5.11 MAND./RIT. INVERTITI



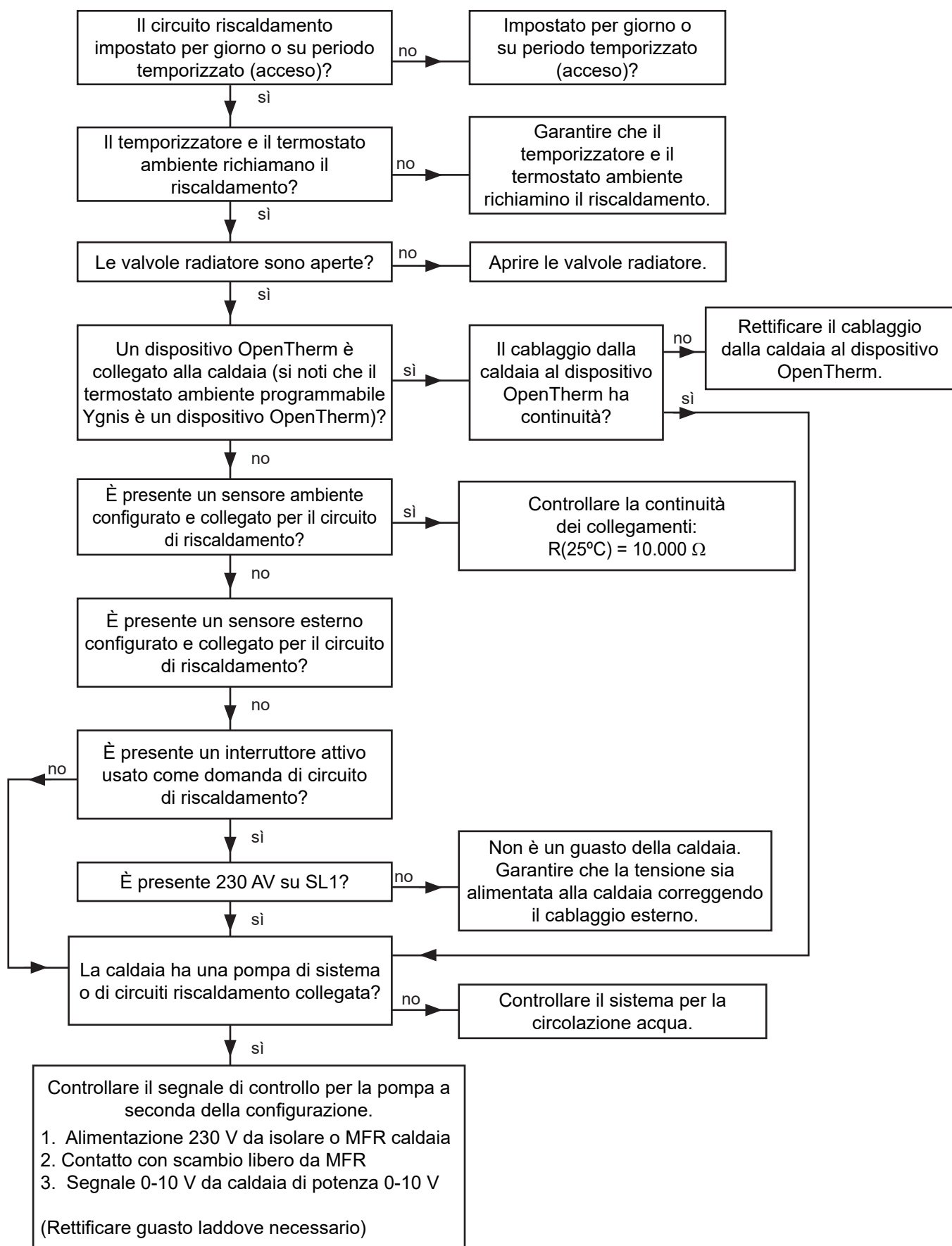
5.12 GUASTO SONDA SERBATOIO (SE APPLICATO)



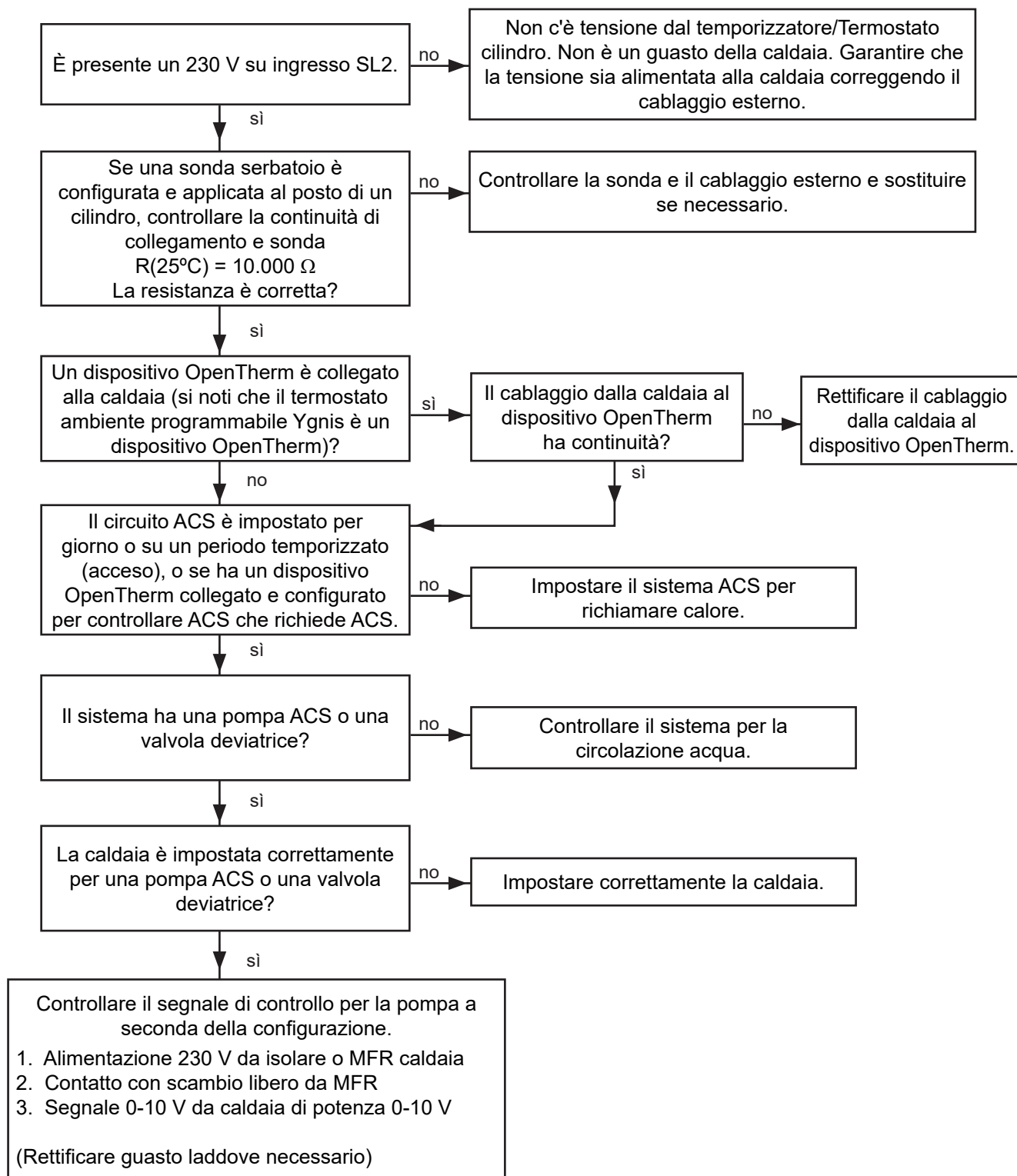
5.13 INTERBLOCCO ESTERNO APERTO



5.14 NO RIS.CEN. MA ACS OK

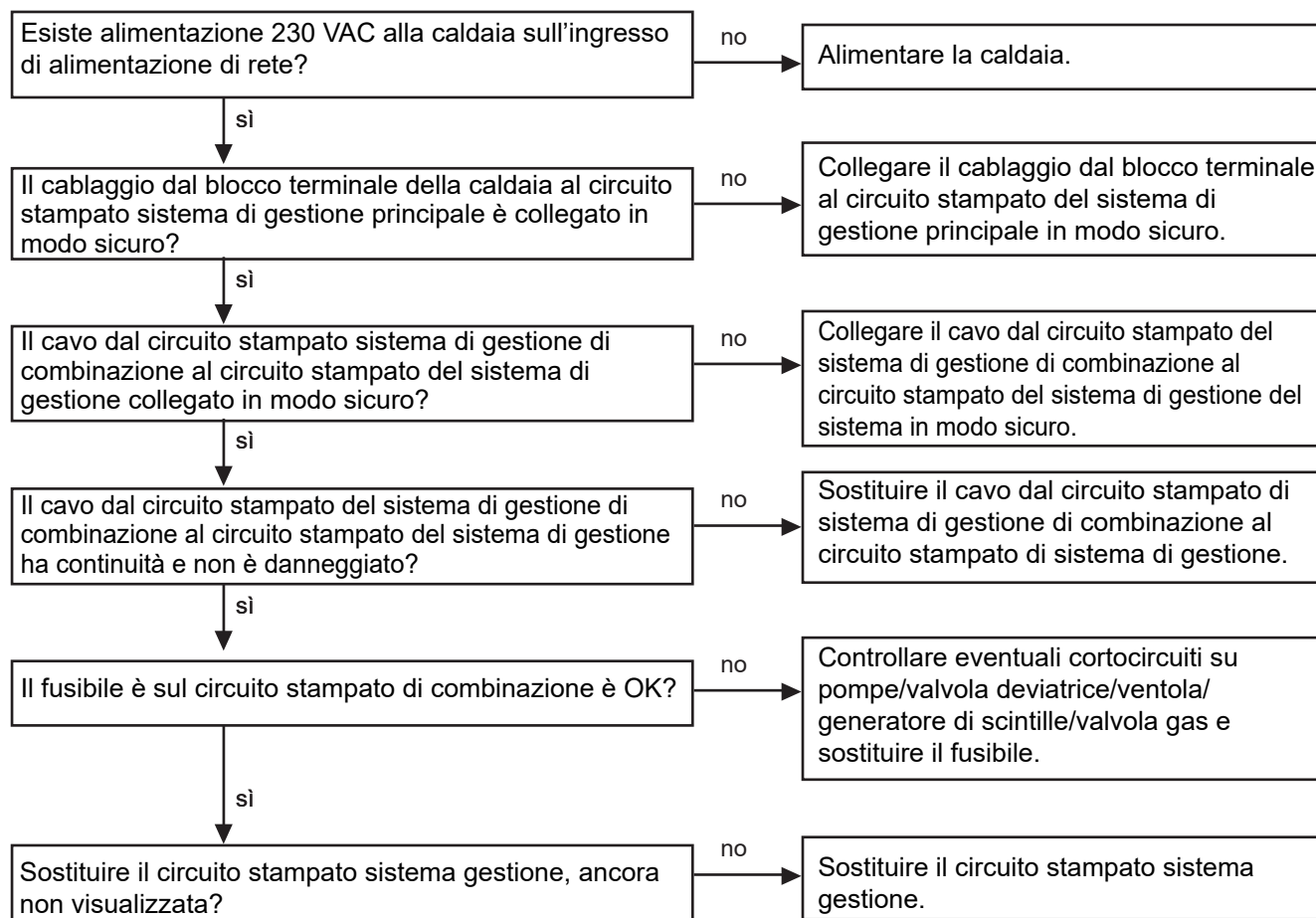


5.15 NO ACS MA RIS.CEN. OK

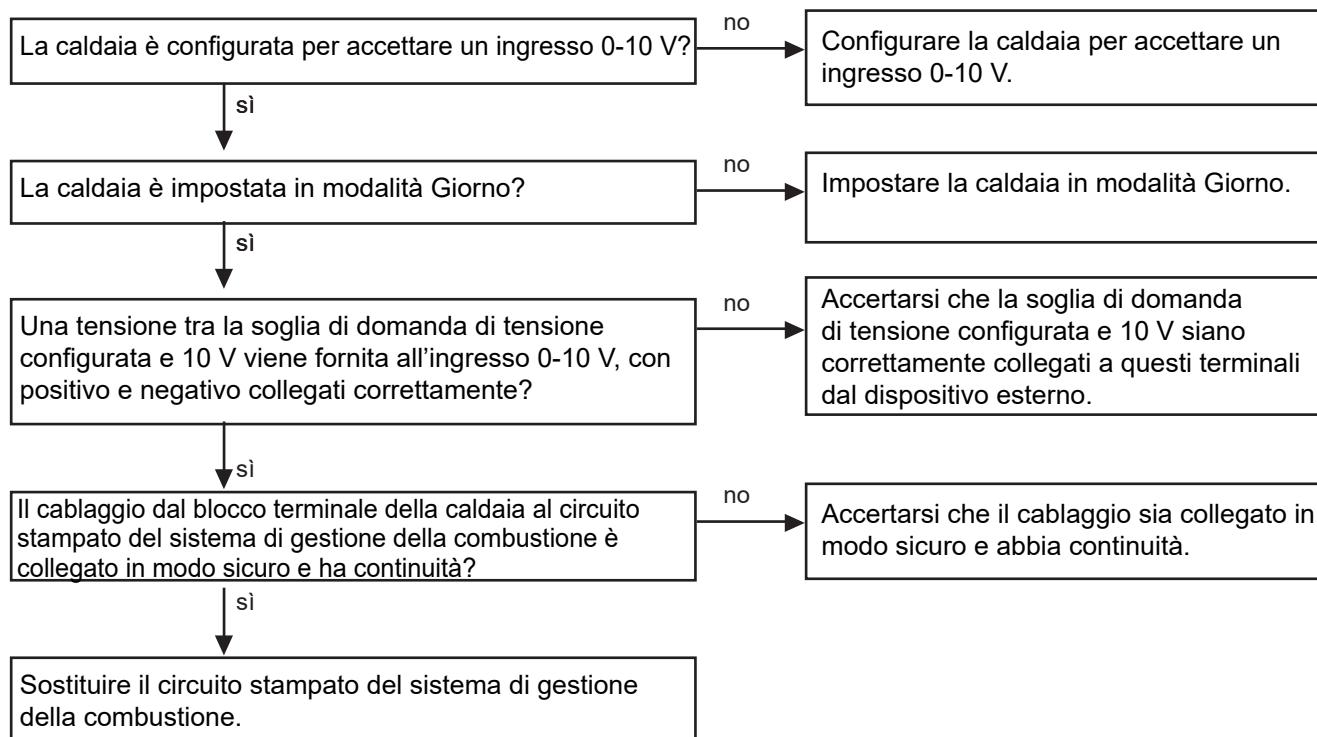


CAPITOLO 5 - RISOLUZIONE DEI PROBLEMI

5.16 NESSUNA VISUALIZZAZIONE



5.17 INTERFACCIA 0-10 V



CAPITOLO 6 - RICAMBI

6. RICAMBI

Quando si sostituiscono delle parti di questa unità usare solo ricambi conformi alle specifiche di sicurezza e adatti per le prestazioni previste. Non usare parti ricostituite o non originali non esplicitamente autorizzate. Il mancato rispetto della precedente indicazione potrebbe alterare la sicurezza o le prestazioni di questa unità.

Al momento del contatto, al fine di garantire informazioni più precise sui ricambi, tenere a portata di mano i seguenti dati:

- Modello caldaia, per es. 115
- Numero di serie della caldaia, per es. ACK 205962000000480101

7. COMBUSTIONE E INTEGRITÀ CONDOTTO

7.1 DIAGRAMMA DI FLUSSO PER LIVELLO CO E CONTROLLO RAPPORTO DI COMBUSTIONE ALL'AVVIO DI UNA CALDAIA A CONDENSAZIONE

Importanti informazioni preliminari sui controlli

La valvola di rapporto aria gas è impostata in fabbrica e non deve essere regolata DURANTE LA FASE DI AVVIO.

Se la caldaia richiede una conversione per funzionare con una famiglia di gas diversa (per es. conversione da GPL a gas naturale), seguire le istruzioni fornite a parte con il kit di conversione fornito.

PRIMA DEL LIVELLO CO E CONTROLLO RAPPORTO DI COMBUSTIONE

Seguire le istruzioni di installazione, il tipo di gas verificato e la pressione di alimentazione del gas / portata di gas controllata come richiesto prima dell'avvio.

Come parte del processo di installazione, SOPRATTUTTO LADDOVE UN CONDOTTO SIA STATO APPLICATO DA PERSONE DIVERSE DALL'INSTALLATORE DELLA CALDAIA, controllare visivamente l'integrità dell'interno del sistema di condotto per verificare che tutti i componenti siano correttamente assemblati, fissati e supportati. Controllare che le lunghezze di condotto massime non siano state superate e che le istruzioni siano state rispettate. Fare riferimento alle normative locali e nazionali applicabili.

L'analizzatore di gas di combustione elettrica deve essere del tipo corretto, fare riferimento alle normative locali e nazionali applicabili.

Prima dell'uso, l'analizzatore di gas a combustione elettrica deve essere mantenuto e calibrato come specificato dal produttore.

L'installatore deve avere la relativa competenza per l'uso dell'analizzatore.

Controllare e azzerare l'analizzatore ALL'ARIA FRESCA secondo le istruzioni del produttore dell'analizzatore.

LEGENDA:

CO = monossido di carbonio

CO₂ = biossido di carbonio

O₂ = ossigeno

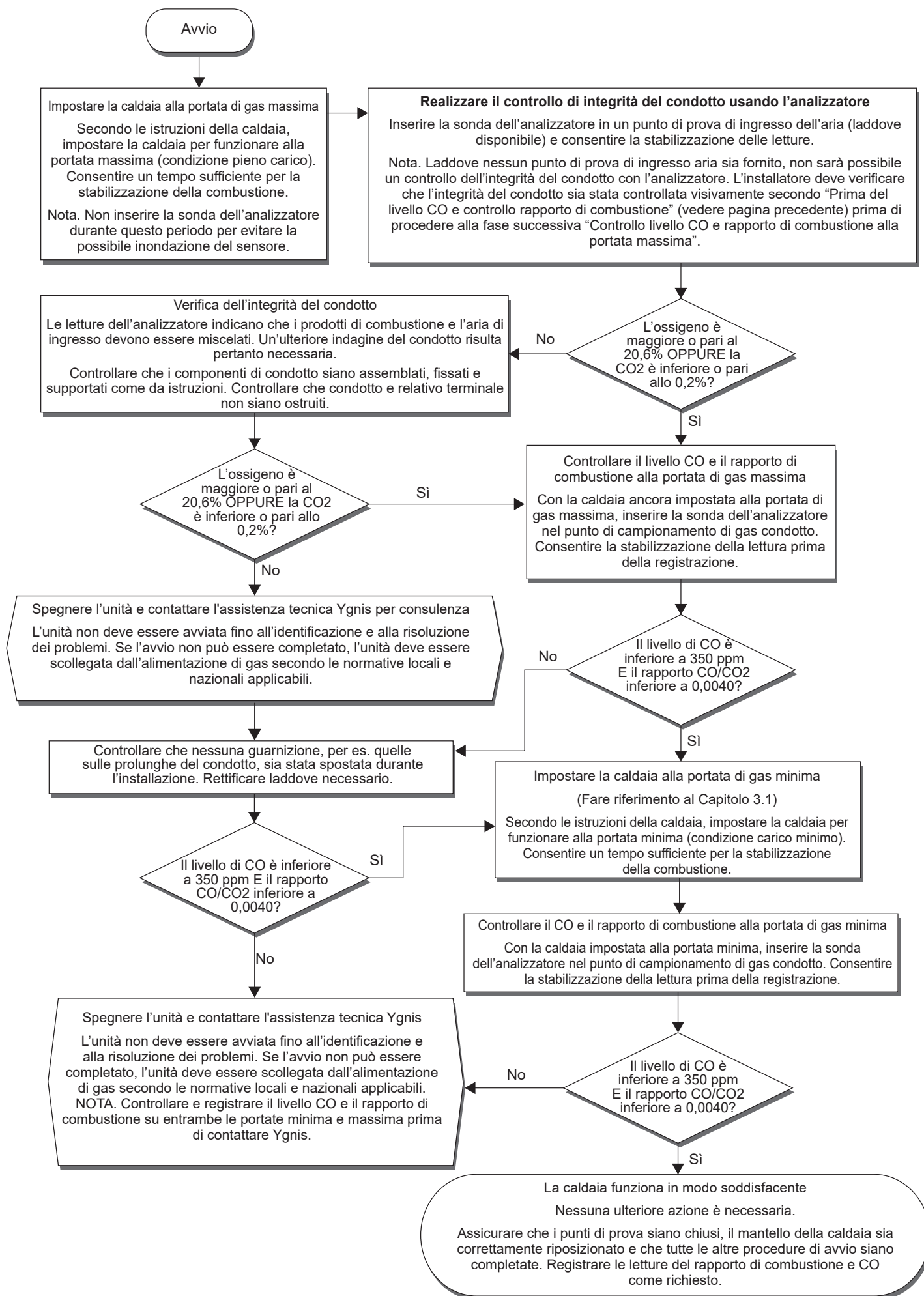
Rapporto di combustione = La lettura di CO misurata in ppm divisa per la lettura CO₂ dapprima convertita in ppm

ppm = parti per milione

continua.....

Installazione e Manutenzione

CAPITOLO 7 - CONTROLLI SU COMBUSTIONE E INTEGRITÀ CONDOTTO



NOTA

NOTA

YGNIS ITALIA SPA
Via Lombardia, 56
21040 CASTRONNO (VA)

Tel: 0332 895240 r.a.
Fax: 0332 893063

www.ygnis.it

Ygnis adotta una politica di continuo miglioramento nella progettazione e nelle prestazioni dei propri prodotti.
Si riserva pertanto il diritto di variare le specifiche senza alcun preavviso.

