

# atlantic

On est bien chez vous.

# ALFEA EXCELLIAM

POMPE À CHALEUR AIR/EAU  
MONOBLOC POUR LA RÉNOVATION

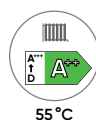


LA POMPE À CHALEUR MONOBLOC  
ULTRA SILENCIEUSE IDÉALE POUR LA RÉNOVATION



- MARQUE FRANÇAISE
- RECOMMANDÉE PAR LES PROFESSIONNELS
- SOLUTIONS CONNECTÉES

# Faites connaissance avec **Alfea Excellia M**



## À PARTAGER AVEC VOS CLIENTS

### + D'économies d'énergie

Jusqu'à 60 %<sup>(4)</sup> d'économies d'énergies en remplacement de votre ancienne chaudière.

### + Silencieuse

Une des pompes à chaleur les plus silencieuses du marché, 30 dB (A) à 5 mètres seulement (modèle 6 kW).

### + Fiable

Le Système Smart Protect garantit le fonctionnement optimal de la pompe à chaleur dans le temps et une résistance au gel et à l'encrassement.

Unité intérieure fabriquée dans nos usines de Billy-Berclau (62) et unité extérieure co-développée avec Fujitsu.

## Qu'est ce qu'une pompe à chaleur monobloc Alfea Excellia M ?

Particulièrement adaptée à la rénovation des logements individuels, la pompe à chaleur monobloc Alfea Excellia M est la meilleure solution pour remplacer votre chaudière par un produit performant, plus économique et écologique.

Elle est compatible avec tous types d'émetteurs : radiateur hydraulique, plancher chauffant-rafraichissant et ventilo-convecteur.

## 3 MODÈLES DE 6 À 11 KW DISPONIBLES EN PLUSIEURS FORMATS :

- Chauffage seul
- Chauffage seul compact
- Duo : chauffage et ECS intégrée

## Garanties

- 2 ans pièces
- +1 an pièces et main-d'œuvre sous conditions<sup>(5)</sup>
- 5 ans compresseur et échangeur <sup>(6)</sup>
- Bénéficiez d'une extension de garantie jusqu'à 10 ans, sous conditions<sup>(7)</sup>.

(1) Unité intérieure fabriquée en France. Unité extérieure codéveloppée avec Fujitsu. (2) Selon la législation en vigueur. Peut être sujet à modifications. (3) Avec accessoires selon solution choisie. (4) En remplacement d'une chaudière fioul, estimations issues de l'outil de dimensionnement Atlantic Proji-PAC 4. (5) Bénéficiez d'une extension qui porte la garantie à 3 ans pièces et 1 an main-d'œuvre, si la mise en service est effectuée par un SAV agréé ou par le service d'interventions techniques constructeur Atlantic (SITC) dans les 6 mois maximum à compter de la date de facturation du matériel par Atlantic. (6) La garantie pièces est applicable uniquement si un entretien annuel est réalisé depuis la mise en service auprès d'un installateur professionnel agréé ou qualifié. (7) Voir conditions sur atlantic-pros.fr

# Alfea Excellia M, la pompe à chaleur monobloc ultra-silencieuse ***pour la rénovation***

## UNITÉ EXTÉRIEURE

jusqu'à  
**60%**  
d'économies<sup>(1)</sup>



### + Plus résistante

- Matériaux et composants résistants à la corrosion

### + De discrétion

- Ultra silencieuse : 30 à 34 dB(A) à 5 m
- Design moderne, pour plus d'intégration



## UNITÉS INTÉRIEURES CHAUFFAGE SEUL ET DUO



### + De facilité d'installation

- Gain de 4h sur la pose grâce au Système Smart Protect
- Accessibilité optimisée des composants
- Compacité du module intérieur duo 60x60 cm (équivalent électro ménager)

### + De performances

- **Système Smart Protect** : protection de l'échangeur grâce à débit minimum assuré, filtre et système de décantation intégrés
- **Exclusivité Atlantic Smart Adapt** : fonctionne sans sonde extérieure



## UNITÉ INTÉRIEURE COMPACTE

### FACILITÉ D'INSTALLATION

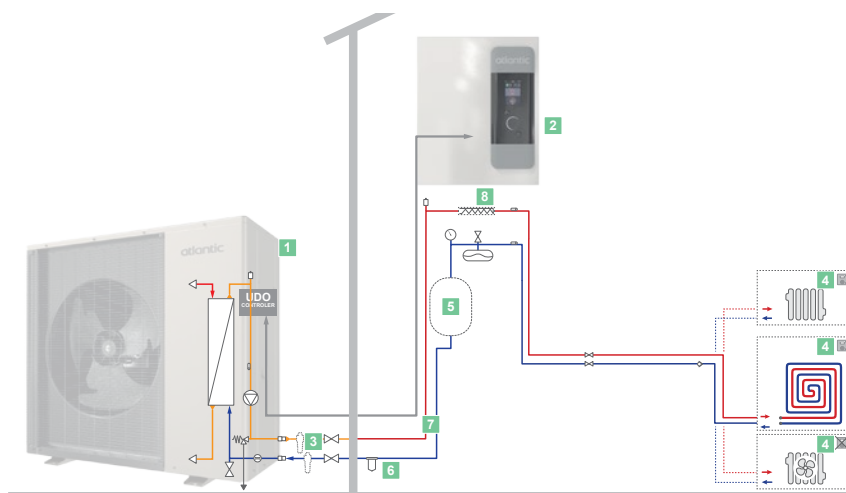
- Configuration sur mesure des accessoires selon les besoins
- S'intègre partout dans l'habitat grâce à sa compacité
- Easy Start pour une mise en service guidée

### PERFORMANTE

- Relève de chaudière et kit 3 zones en option
- Fonctionnalité Smart Adapt pour une régulation de la température sans sonde

## ALFEA EXCELLIA M COMPACT : 1 ZONE

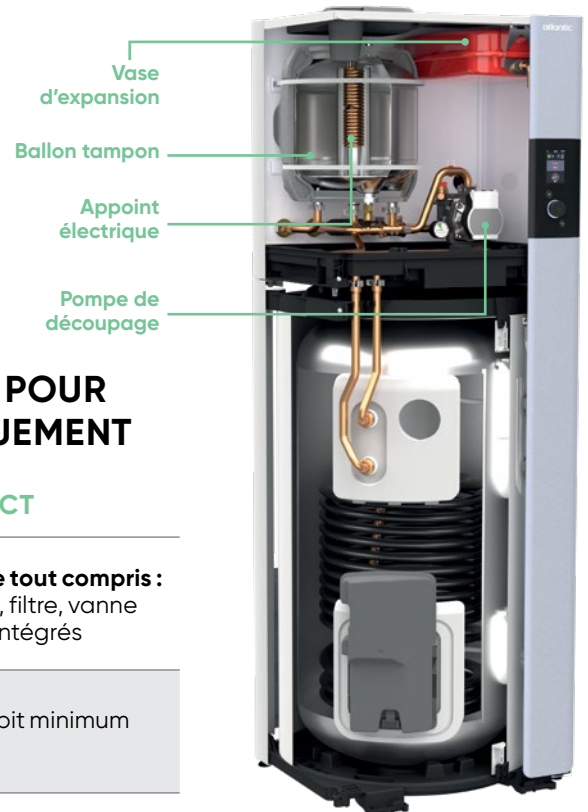
- 1 Groupe extérieur avec support sol
- 2 Module intérieur
- 3 Vannes anti-gel
- 4 Thermostats modulants
- 5 Ballon tampon
- 6 Pot à boues
- 7 Liaisons hydrauliques
- 8 Appoint électrique



# Les technologies Atlantic *au service du confort et de la fiabilité*

## SYSTÈME HYDRAULIQUE DE DÉCOUPLAGE SUR BALLON TAMPON POUR LES MODÈLES CHAUFFAGE SEUL ET DUO UNIQUEMENT : SMART PROTECT

- Le système **Smart Protect** révolutionne l'installation de pompes à chaleur, sans volume supplémentaire requis. **Cette technologie garantit le fonctionnement optimal de la pompe à chaleur dans le temps.**
- **Technologie tout compris** : ballon tampon, pompe de découplage, filtre, vanne de vidange et appoint électrique déjà intégrés.
- Cela assure la **protection de l'échangeur** : débit minimum assuré, filtre et système de décantation.

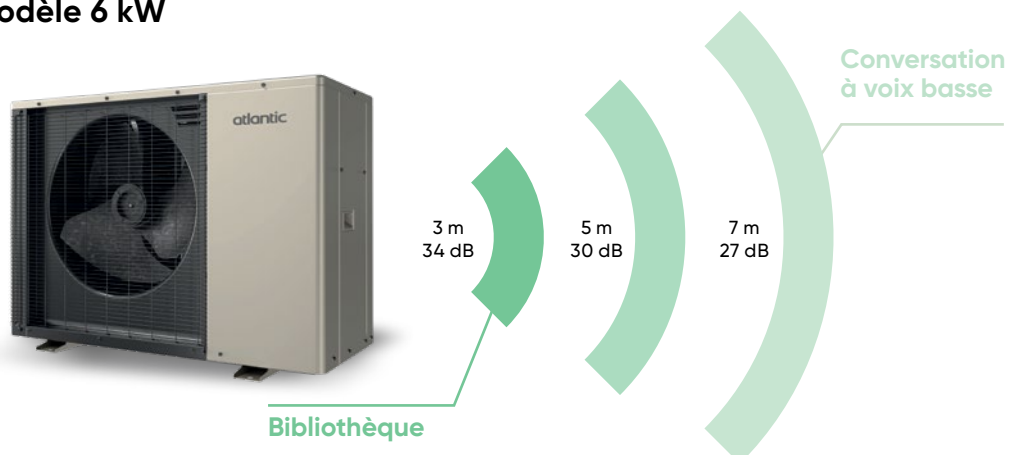


## SMART PROTECT : LA FIABILITÉ ET LA FACILITÉ POUR LES MODÈLES CHAUFFAGE SEUL ET DUO UNIQUEMENT

AVANTAGES	SYSTÈME SMART PROTECT
<b>Rapidité et facilité d'installation</b> gain de 4h	Aucun volume minimum requis. <b>Système tout compris</b> : ballon tampon, pompe de découplage, filtre, vanne de vidange et appoint électrique déjà intégrés
<b>Robustesse</b>	Protection de l'échangeur intégrée : débit minimum assuré, filtre et système de décantation
<b>Compacité</b> <b>1m<sup>2</sup> de gagné</b> Jusqu'à 1000 € économisés sur le devis	Tous les éléments indispensables au fonctionnement optimal de la PAC sont déjà intégrés dans le module hydraulique optimisé (version Duo = 60 x 60 cm au sol)

## UNE DES POMPES À CHALEUR LES PLUS SILENCIEUSES SUR LE MARCHÉ

**Fonctionnement ultra-silencieux :**  
exemple pour un modèle 6 kW



# Gérez votre confort thermique avec Atlantic



Thermostats compatibles pour piloter le confort depuis les pièces de vie

- Navilink 105
- Navilink 225 Connect
- Navilink 228 Radio-Connect



Aide à la mise en service  
Appli Atlantic Services Pro



Pilotage à distance  
Application Cozytouch en wifi  
(sans bridge)

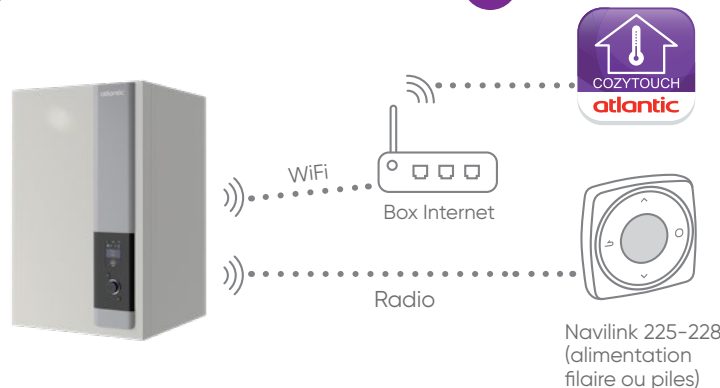
Pour connecter vos appareils à Cozytouch, rien de plus simple !

1



Équipez-vous d'un appareil connecté.

2



S'équiper d'un Navilink 225 Connect ou 228 Radio-Connect.

3

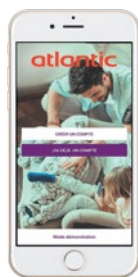


DISPONIBLE SUR  
Google play

Disponible sur  
App Store

Téléchargez gratuitement l'application Cozytouch sur votre smartphone ou tablette.

4



Flashez ce code et découvrez le tutoriel

Créez votre compte sur l'application Cozytouch.

5



Ajoutez votre appareil à votre compte Cozytouch<sup>(1)</sup> via le réseau Wi-Fi en suivant les instructions sur l'application en fonction de l'installation.

(1) Dans la limite de 20 appareils par bridge, jusqu'à 10 zones par bridge et 5 appareils par zone.

# Gamme Alfea Excellia M

## Pompe à chaleur air/eau monobloc - Moyenne température

### CARACTÉRISTIQUES TECHNIQUES & PERFORMANCES

DÉSIGNATION	UNITÉ	ALFEA EXCELLIA M 6	ALFEA EXCELLIA M 8	ALFEA EXCELLIA M 11	ALFEA EXCELLIA M DUO 6	ALFEA EXCELLIA M DUO 8	ALFEA EXCELLIA M DUO 11	ALFEA EXCELLIA M COMPACT 6	ALFEA EXCELLIA M COMPACT 8	ALFEA EXCELLIA M COMPACT 11
Référence		526 987	526 988	526 989	526 990	526 991	526 992	526 984	526 985	526 986
Réfrigérant		R32	R32	R32	R32	R32	R32	R32	R32	R32
<b>CARACTÉRISTIQUES ET PERFORMANCES CHAUFFAGE</b>										
Classe énergétique - chauffage (35 °C / 55 °C)	-	<b>A+++ / A++ A+++ / A++ A+++ / A++ A+++ / A++ A+++ / A++ A+++ / A++ A+++ / A++ A+++ / A++ A+++ / A++ A+++ / A++</b>								
Efficacité énergétique saisonnière chauffage (35 °C / 55 °C) sans sonde extérieure	%	189 / 133	195 / 139	195 / 141	189 / 133	195 / 139	195 / 141	200 / 143	205 / 144	206 / 146
SCOP 35 °C / 55 °C		4,79 / 3,39	4,94 / 5,34	4,94 / 3,60	4,79 / 3,39	4,94 / 5,34	4,94 / 3,60	5,07 / 3,65	5,21 / 3,68	5,24 / 3,73
Puissance acoustique (intérieur / extérieur)	dB(A)	40 / 52	40 / 56	40 / 57	40 / 52	40 / 56	40 / 57	- / 52	- / 56	- / 57
<b>CARACTÉRISTIQUES GÉNÉRALES</b>										
Température de départ maximum	°C	60	60	60	60	60	60	60	60	60
Puissance calorifique +7 °C / +35 °C maximum	kW	5	8	10	5	8	10	5	8	10
COP +7 °C / +35 °C nominal		4,99	5,08	4,70	4,99	5,08	4,70	5,15	5,19	4,88
Puissance calorifique -7 °C / +35 °C maximum	kW	5,10	8,18	9,53	5,10	8,18	9,53	5,1	8,18	9,53
COP -7 °C / +35 °C nominal		2,92	3,03	2,95	2,92	3,03	2,95	3,13	3,19	3,12
Puissance calorifique -7 °C / +55 °C	kW	4,80	7,50	8,50	4,80	7,50	8,50	4,8	7,5	8,5
COP -7 °C / +55 °C		1,91	2,07	2,07	1,91	2,07	2,07	2,13	2,14	2,14
Puissance appoint électrique	kW	3	3	3	3	3	3	6	6	6
<b>GROUPE EXTÉRIEUR</b>										
Niveau sonore <sup>(1)</sup>	dB(A)	30	34	35	30	34	35	30	34	35
Poids à vide	kg	85	109	109	85	109	109	85	109	109
Charge usine en fluide frigorigène	kg	0,88	1,47	1,47	0,88	1,47	1,47	0,88	1,47	1,47
Quantité en tonne équivalent CO <sub>2</sub>	t	0,59	0,99	0,99	0,59	0,99	0,99	0,59	0,99	0,99
<b>MODULE INTÉRIEUR</b>										
Poids à vide / en eau	kg	34 / 50	34 / 50	34 / 50	130 / 340	130 / 340	130 / 340	10	10	10
<b>CARACTÉRISTIQUES HYDRAULIQUES</b>										
Diamètres Entrée et Sortie Groupe extérieur / Module intérieur	pouces	1/1	1/1	1/1	1/1	1/1	1/1	1/1	1/1	1/1
Longueur maximum recommandée	m	25m annelé / 30m lisse	25m annelé / 30m lisse	25m annelé / 30m lisse	25m annelé / 30m lisse	25m annelé / 30m lisse	25m annelé / 30m lisse	25m annelé / 30m lisse	25m annelé / 30m lisse	25m annelé / 30m lisse
Classe ERP ECS		/	/	/	A	A	A	/	/	/
Contenance vase expansion	L	12	12	12	12	12	12	/	/	/
Contenance ballon ECS	L	/	/	/	190	190	190	/	/	/
Appoint électrique ECS	kW	/	/	/	1,2	1,2	1,2	/	/	/
Matériaux ballon ECS		/	/	/	acier émaillé avec protection ACI			/	/	/
Diamètres départ chauffage et départ ECS	pouces	3/4	3/4	3/4	3/4	3/4	3/4	/	/	/
Contenance ballon tampon	L	16	16	16	16	16	16	/	/	/
Plage de fonctionnement conseillée mini / maxi - mode chaud	°C	-20 / + 35°C	-20 / + 35°C	-20 / + 35°C	-20 / + 35°C	-20 / + 35°C	-20 / + 35°C	/	/	/
<b>RACCORDEMENTS ÉLECTRIQUES</b>										
Alimentation	V / courbe A / mm <sup>2</sup>	230 / C 16 / 3G2,5	230 / C 25 / 3G4	230 / C 25 / 3G4	230 / C 16 / 3G2,5	230 / C 25 / 3G4	230 / C 25 / 3G4	230 / C 16 / 3G2,5	230 / C 25 / 3G4	230 / C 25 / 3G4
Câble d'interconnexion Groupe extérieur - Module intérieur	mm <sup>2</sup>	4G1.5	4G1.5	4G1.5	4G1.5	4G1.5	4G1.5	4G1.5	4G1.5	4G1.5
Appoints chauffage	V / courbe A / mm <sup>2</sup>	230 / C 16 / 3G1.5	230 / C 16 / 3G1.5	230 / C 16 / 3G1.5	230 / C 16 / 3G1.5	230 / C 16 / 3G1.5	230 / C 16 / 3G1.5	/	/	/
Appoints ECS	V / courbe A / mm <sup>2</sup>	/	/	/	230 / C 16 / 3G1.5	230 / C 16 / 3G1.5	230 / C 16 / 3G1.5	/	/	/

(1) 5m, Q=2

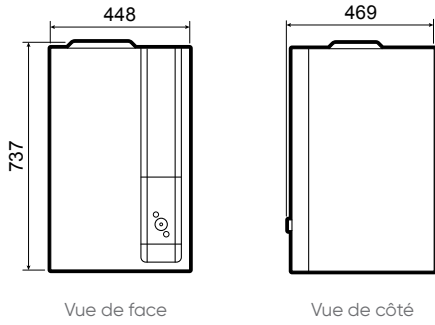


Retrouvez toutes les données de performances énergétiques sur notre site internet [www.atlantic-pros.fr](http://www.atlantic-pros.fr)

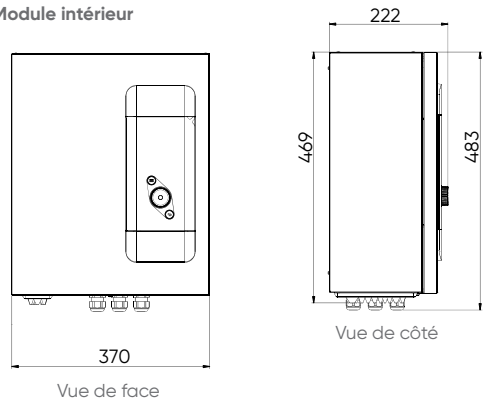
**CARACTÉRISTIQUES DIMENSIONNELLES  
ALFEA EXCELLIA M CHAUFFAGE SEUL (en mm)**

**CARACTÉRISTIQUES DIMENSIONNELLES  
ALFEA EXCELLIA M COMPACT (en mm)**

Module intérieur

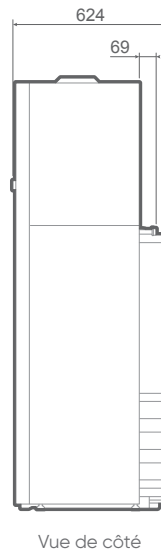
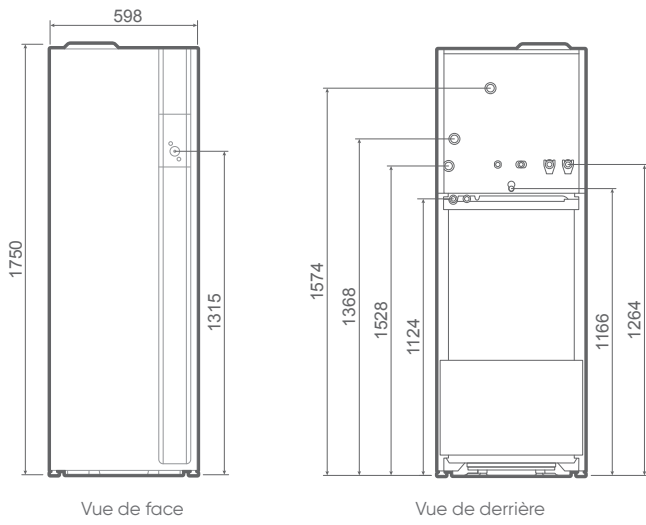


Module intérieur

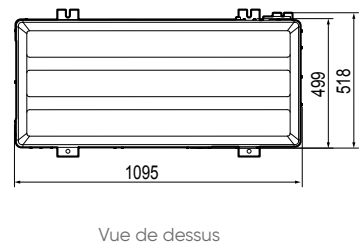
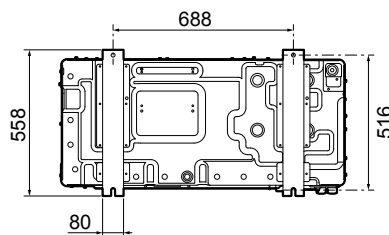
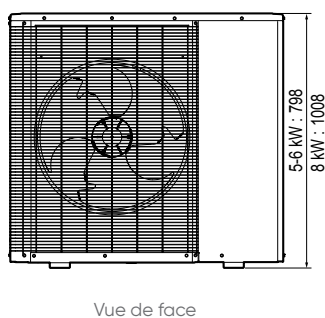
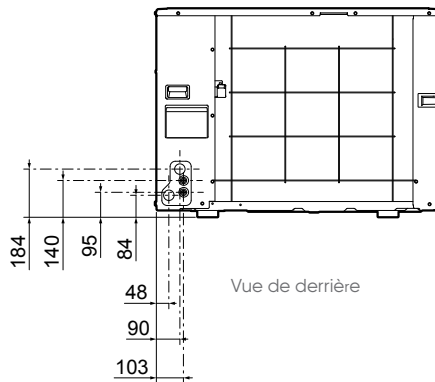
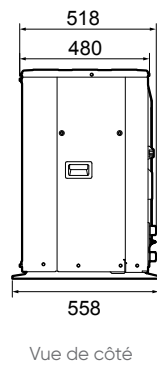


**CARACTÉRISTIQUES DIMENSIONNELLES ALFEA EXCELLIA M DUO (en mm)**

Module intérieur



**CARACTÉRISTIQUES DIMENSIONNELLES ALFEA EXCELLIA M UNITÉ EXTÉRIURE (en mm)**



## Atlantic conçoit et produit en France sur

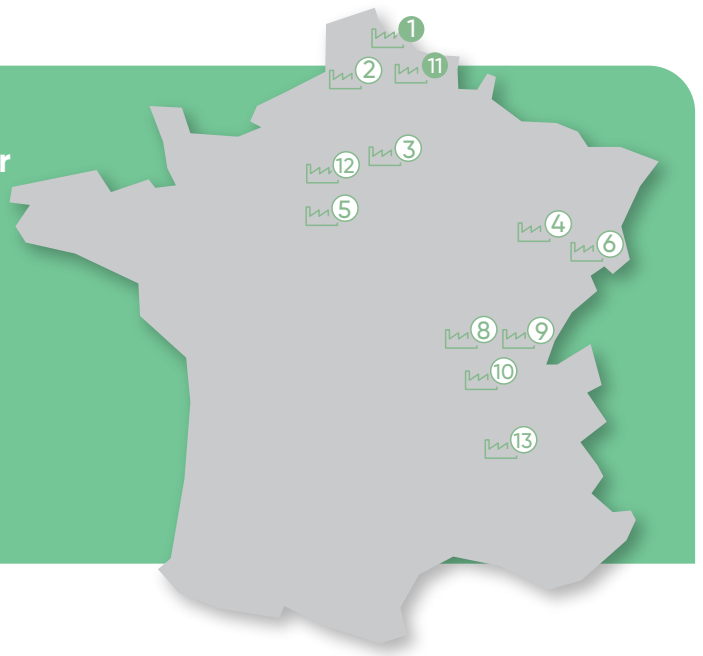
13 sites industriels, 2 sites dédiés pour les pompes à chaleur, les chaudières et les solutions hybrides.

### 1. Merville (59)

Chaudières domestiques, pompes à chaleur et solutions hybrides

### 11. Billy-Berclau (62)

Pompes à chaleur et chaudières murales domestiques



## Un service consommateurs, **toujours à vos côtés**

Vous avez besoin d'aide pour vous guider dans votre projet ou des questions concernant un produit ?

Appelez un conseiller au

**01 46 83 04 98\***

Du lundi au vendredi de 8h30 à 12h30 et de 13h30 à 18h

\*Prix d'un appel local

Vous souhaitez nous contacter ou en savoir plus sur nos services et produits ?

Consultez nos FAQ ou remplissez notre formulaire de contact sur

**www.atlantic.fr**

Votre Service Consommateurs, joignable par téléphone ou sur atlantic.fr, est disponible toute l'année pour vous conseiller et vous guider dans votre projet.

## atlantic Services



### Des techniciens à votre service

- Étude avant-vente technique et chiffrage
- Assistance technique après-vente et garanties
- Garantie express pièces
- Extension de garantie jusqu'à 10 ans pièces pompes à chaleur

Pour nous contacter

**03 51 42 70 42**

(prix d'un appel local)

Du lundi au vendredi de 8h à 12h30 et 13h30 à 18h



### Commandes et livraisons

L'équipe Administration des Ventes vous assure un traitement rapide et professionnel de vos commandes de produits finis.

Pour nous contacter

**03 28 48 10 10**

(prix d'un appel local)



### Assistance en ligne Espace SAV

Pour vous permettre de travailler en toute sérénité. Accédez à tout le contenu dont vous avez besoin, où que vous soyez et à tout instant.

[www.atlantic-pros.fr](http://www.atlantic-pros.fr)  
rubrique « Espace SAV »



### L'appli Atlantic Services Pro

Pour vous accompagner au quotidien.

- Accéder aux codes erreurs, aux pièces détachées et aux documentations techniques

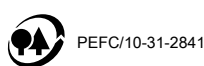


# atlantic

## Direction Atlantic

Pompes à chaleur et chaudières  
Immeuble Osmose

2 Allée Suzanne Pénillault-Crapez – 94110 Arcueil  
[www.atlantic-pros.fr](http://www.atlantic-pros.fr)



Cachet :