



# HET UITRUSTINGSGAMMA STOOKRUIMTE

**MAGNET'EVO  
REM**

# INTRODUCTIE...





Met bijna 50 jaar ervaring op het vlak van verwarming en sanitair warm water heeft Atlantic een reeks accessoires ontwikkeld voor stookruimtes.

Want de betrouwbaarheid hangt ook af van de kwaliteit van het netwerk.



## Modulariteit

- Een zeer uitgebreid gamma geschikt voor gebouwen met 450 wooneenheden en meer.



## Betrouwbaarheid

- Nauwkeurige handhaving van het instelpunt van drukbehoud- en drukverhogingsgroepen.
- Dubbele magnetische en mechanische filtering op Mag'net Evo.



## Autonomie

- Permanente handhaving van de ideale omstandigheden voor druk en waterkwaliteit.



Mag'net Evo



REM

De taak van stookplaatsapparatuur is het handhaven van de ideale condities qua druk en waterkwaliteit in verwarmings- en SWW-kringen, met het oog op een optimale en duurzame werking van uw installatie.

Ze zijn geschikt voor alle soorten gebouwen en kunnen worden geïnstalleerd in stookruimtes die tot 450 woningen en meer bevoorraden.



## De slibfilter

**Alle verwarmingsinstallaties zijn onderhevig aan meerdere corrosieverschijnselen die leiden tot het ontstaan van ijzeroxidedeeltjes, algemeen bekend als «slib».**

Zonder passende behandeling worden deze deeltjes afgezet:

- Op de leidingen, met als gevolg een toename van de drukverliezen, een te hoog verbruik van de circulatiepompen of een daling van het debiet in de installatie.
- In de ketels, waardoor hun prestaties afnemen en ze zelfs oververhit kunnen raken en vervolgens op middellange termijn defect gaan. Door zijn dubbele werking van magnetische en fysische filtering (zie volgende bladzijde), voorkomt een correct gedimensioneerde en geïnstalleerde slibfilter deze ongewenste effecten in uw installatie.

## De vulmodule

De vulmodule heeft alle benodigde componenten om de vulfunctie van de installatie te verzekeren: doseerpot, pulsteller navulwater, terugslagklep, afsluiters NF, toevoerkraan met klep HA. De installateur kan er het expansievat op aansluiten.

## DE ATLANTIC-OPLOSSINGEN VOOR STOOKRUIMTES



**Zij hebben ons hun vertrouwen geschonken:**

RENO

**Stadion Parc des Princes**  
(Parijs - 75)



**Geïnstalleerde producten:**

- 2 LRR 49 van 1650 kW
- ECS Rubis 1250 kW
- Mag'net 28 TRI
- 3 Corhydro van 900 L

RENO

**Universiteiten van Basse-Normandie**  
(Caen - 14)



**Geïnstalleerde producten:**

- Varmax: 30 ketels waarvan 24 Varmax op 5 campussen (gemiddeld vermogen 400 kW)
- Mag'net evo: voor alle gerenoveerde stookruimtes

**De voorgestelde oplossing omvat:**

- Gasketel
- SWW-bereider
- Zonnecollector
- Slibfilter
- Zonnestation
- Primaire buffertank

# MAG'NET EVO

## MAGNETISCHE SLIBFILTER

5 modellen met of zonder circulatiepomp  
Installatie tot 450 woningen



### DE + PUNTEN

- Beschermt uw installatie doeltreffend tegen corrosieresten
- Eenvoudig en snel onderhoud
- Transmissie op afstand van de vervuilende toestand van de filter
- Vereenvoudigde reiniging van de zakkenfilter en de magneetstaaf
- Minder warmteverliezen dankzij de meegeleverde isolerende behuizing



#### Levering

- Behuizing in behandeld staal
- Zakkenfilter voor eenmalig gebruik, maaswijdte 25 micron (Mag'net evo 02 en 04), 50 micron (andere modellen)
- 1 magneetstaaf (modellen 02 en 04)
- 2 magneetstaven (modellen 08, 16 en 28)
- 2 afsluitkranen
- 2 rvs manometers in glycerinebad
- Aftapkraan
- Automatische ontluchter
- Warmte-isolerende behuizing van geëxpandeerd polypropyleen
- Reservefilter

#### • Bedrijfsdruk: 10 bar

- Hoogrendementpomp, 230V eenfase (naargelang model)
- Bedieningsbord (naargelang model)

**Het bedieningsbord** geeft aan wanneer de filter vuil is en beschermt de pomp via een debietmeter. Het is voorzien van alarmmelding via droog contact en statuslampjes aan de voorzijde.

#### Optie

- Kit 5 reservefilters

#### Garantie

- 2 jaar

#### Mag'net evo,

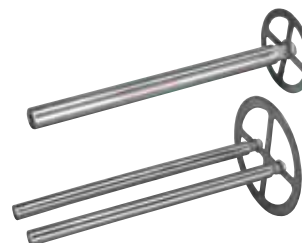
is specifiek ontworpen om u tijd en geld te besparen.



- Vermindering van het elektriciteitsverbruik van het toestel dankzij de **hoogrendementcirculatiepomp** (modellen uitgerust met pomp).



- **Wegwerffilter:** Schoonmaken is niet nodig, de zakkenfilter kan in een paar minuten worden vervangen.



- Gladde **magneetstaaf** van roestvrij staal, eenvoudig schoon te maken.

**Vanaf de Mag'net evo 08 is het een dubbele magneetstaaf voor maximaal vasthouden van de magneetdeeltjes.**

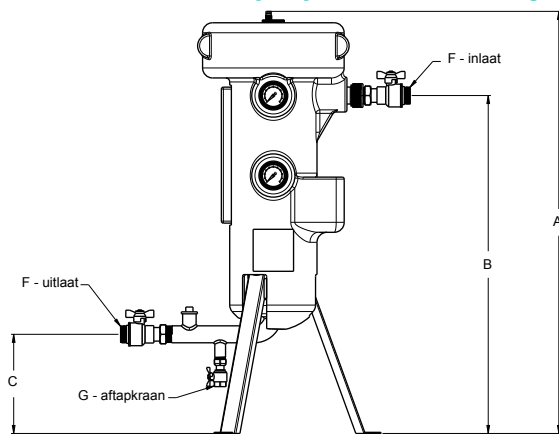
## SELECTIE MAG'NET EVO

Aantal woningen	Volume van de installatie (l)	Verwarmingsvermogen (kW)	Debiet met 1 verwarmingskring (m <sup>3</sup> /u)	Behandelvolumen (m <sup>3</sup> /u)	Modellen met pomp
30	2280	190	8	2	Mag'net evo 02
60	4500	375	16	4	Mag'net evo 04
125	9000	750	32	8	Mag'net evo 08
250	18000	1500	64	16	Mag'net evo 16
450	31000	2600	112	28	Mag'net evo 28

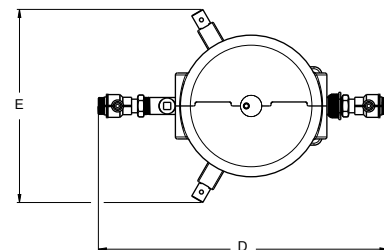
## AFMETINGEN (IN MM)

Modellen	A	B	C	D (zonder pomp)	D' (met pomp)	E	F	G	Gewicht (kg)
Mag'net evo 02	858	664	176	584	770	418	M 26/34	F 20/27	20/30
Mag'net evo 04	858	664	176	584	770	418	M 26/34	F 20/27	20/30
Mag'net evo 08	1053	845	240	725	884	584	M 33/42	F 20/27	60/70
Mag'net evo 16	1148	939	197	618	902	630	DN50	F 20/27	70/80
Mag'net evo 28	1148	939	197	618	902	630	DN50	F 20/27	70/80

## Mag'net evo zonder circulatiepomp en zonder bedieningsbord

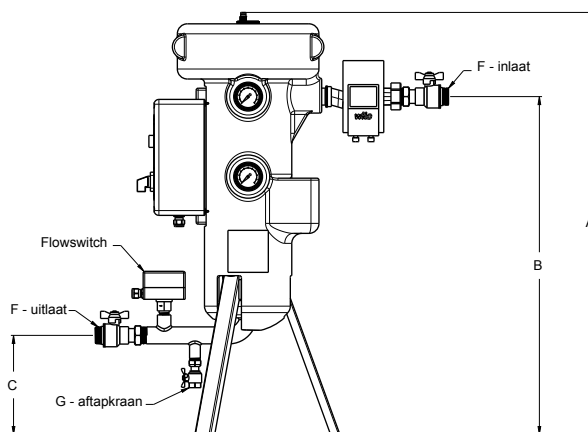


Zijaanzicht

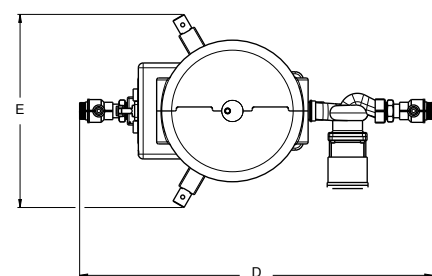


Bovenaanzicht

## Mag'net evo met circulatiepomp en bedieningsbord



Zijaanzicht

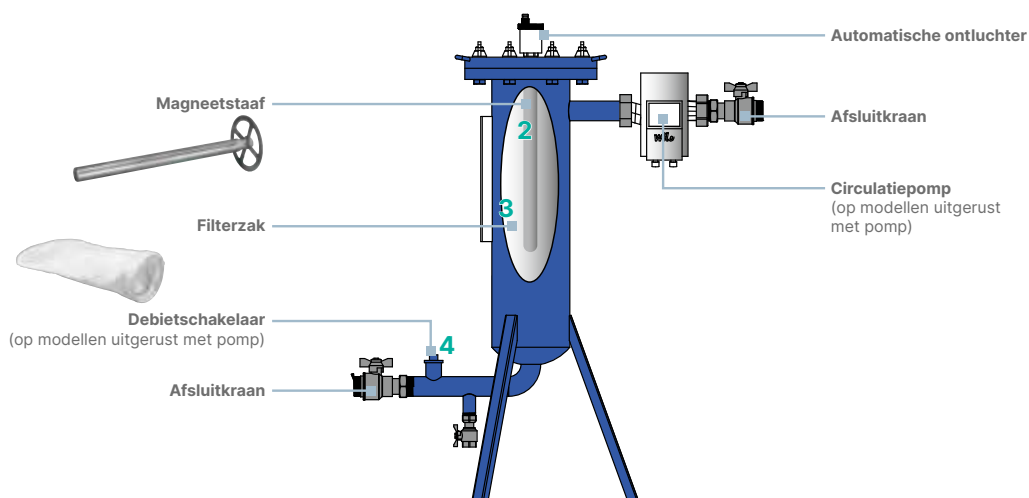
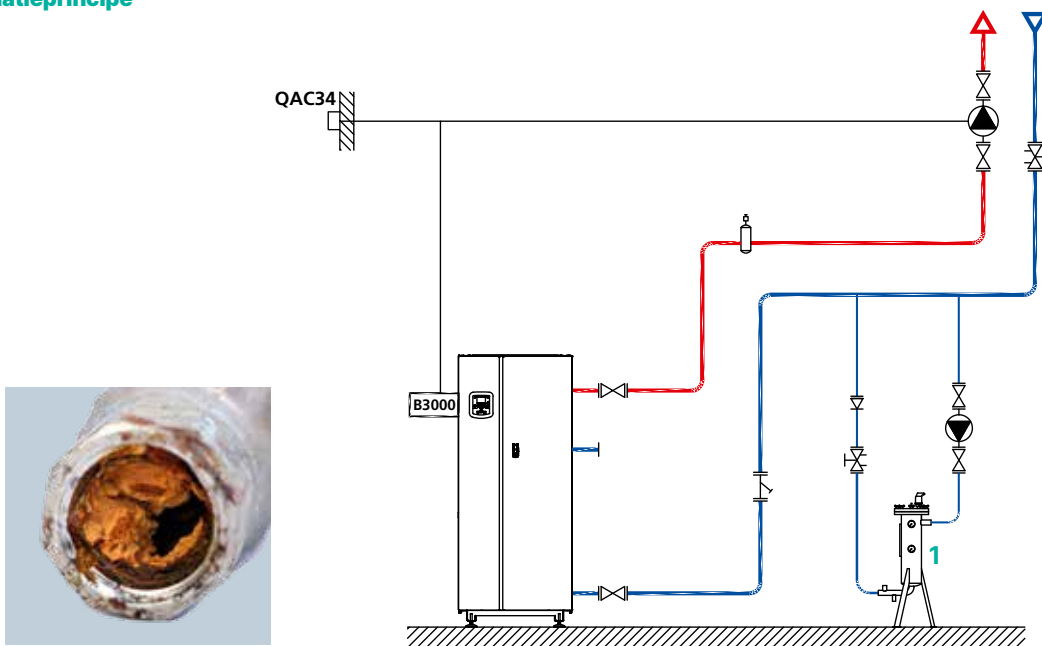


Bovenaanzicht

## Werkingsprincipe

- 1 Een gedeelte van het te behandelen water wordt door de Mag'net evo gevoerd.
- 2 Het passeert langs een multidirectionele magneetstaaf waar het van de meeste ijzeroxidedeeltjes wordt ontdaan.
- 3 Het water gaat vervolgens door een filterzak waarin alle zwevende deeltjes worden opgevangen. Het verlaat de Mag'net evo vrij van ongewenst materiaal.
- 4 Wanneer de filterzak verzadigd is, detecteert de debietschakelaar een afname van het debiet van het water dat de Mag'net evo verlaat. Een statuslampje op het bedieningsbord geeft aan dat de filter moet worden vervangen.  
Bij de modellen zonder bedieningsbord kan de verzadiging van de filter worden beoordeeld door het drukverschil tussen de twee manometers op het toestel af te lezen (filter moet worden vervangen vanaf 0,3 bar drukverschil).

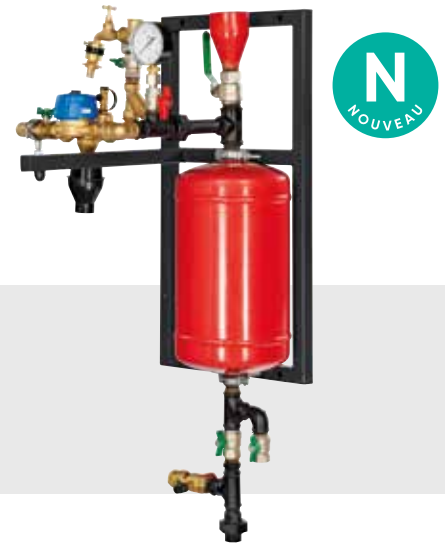
## Installatieprincipe





# REM

## VULMODULE



### DE + PUNTEN

- Compact, klaar voor gebruik
- Geïntegreerde doseerpot
- Toevoerkraan met een manipulatiebestendige keerklep type HA
- Verzegelde kraan voor expansievat voor eenvoudig onderhoud
- Kan gecombineerd worden met onze apparatuur voor drukbehoud

**De vulmodule heeft alle benodigde componenten om de vulfunctie van de installatie te verzekeren: doseerpot, pulsteller navulwater, terugslagklep, afsluiters NF, toevoerkraan met klep HA. De installateur kan er het expansievat op aansluiten.**

#### Levering

- Gelakte stalen buizen – wandbevestiging (niet meegeleverd)
- Afsluiter NF – DN 20
- Zeeffilter met afvoer – DN 20
- Pulsteller – DN 20
- Regelbare terugslagklep type BA – DN 20
- Verzegelde kraan voor expansievat – DN 20
- Verticale manometer – DN 15
- Kraan lokale reiniging – DN 15 / aansluiting DN 20
- Doseerpot – 12 L

#### Gebruiksomstandigheden

- Maximale bedrijfsdruk 10 bar
- Min./max. omgevingstemperatuur 0/40°C
- Maximale gebruikstemperatuur 65°C

#### Garantie

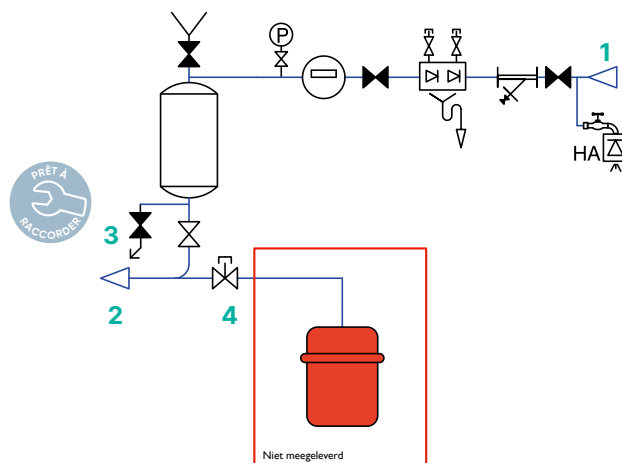
- 2 jaar

## Werkingsprincipe

- 1 Koudwatertoevoer
- 2 Watertoevoer verwarmingssysteem
- 3 Aftapkraan
- 4 Aansluiting op expansievat

### Het belang van expansie

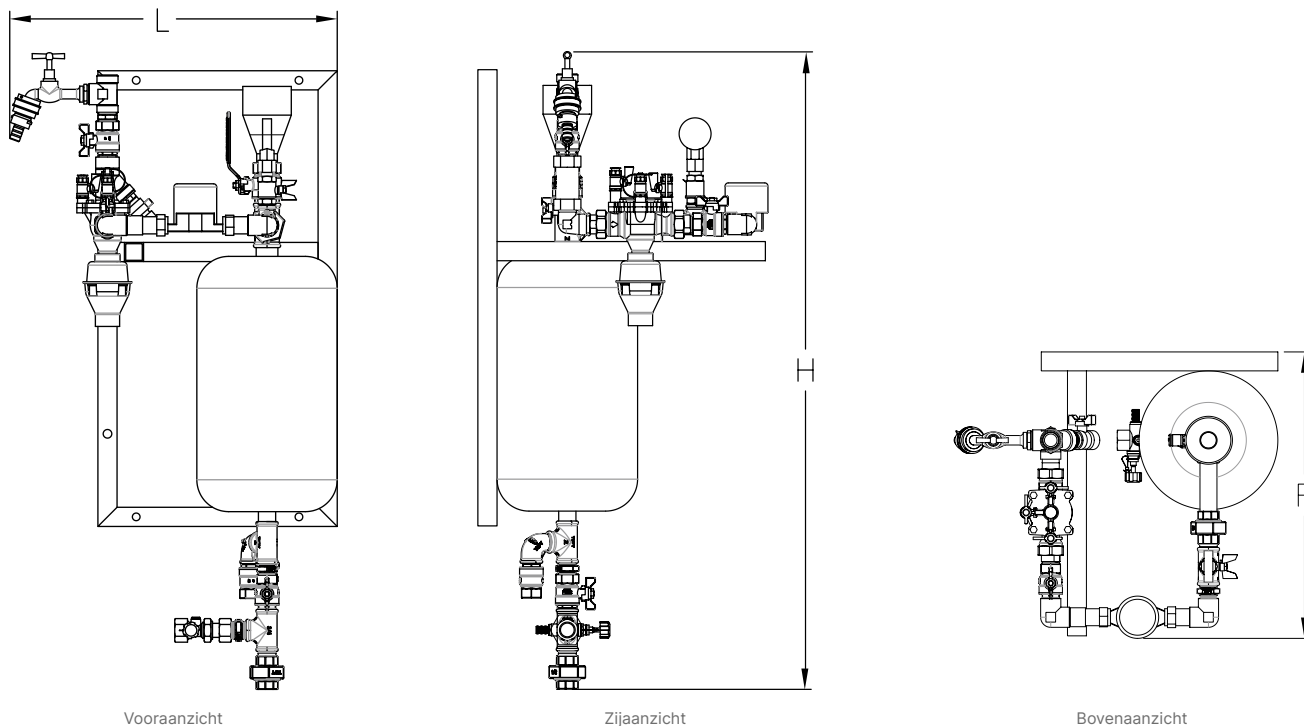
Voor installaties met een grote capaciteit moet een reservoir worden geïnstalleerd dat als buffervolume zal dienen. Dit reservoir met membraan, waarvan de temperatuur dicht bij de omgevingstemperatuur ligt, wordt niet blootgesteld aan de hoogste temperaturen van het circuit. Het volume van het reservoir komt in de praktijk overeen met ongeveer 30% van het volume van het expansievat. De aanbevelingen van de constructeurs van de expansievaten moeten worden opgevolgd en er moet rekening worden gehouden met hun berekeningsmethoden.



## AFMETINGEN (IN MM)

Modellen	H	L	P	Ø inlaat	Ø uitlaat	Ø aansluiting expansievat	Ø aftap	Ø gaten voor muurbevestiging	Gewicht (kg)
REM	998	513	454	3/4" F	3/4" F	3/4" F	3/4" F	voor M10	22

## REM



### Terugslagklep

De installatiehoogte van de REM hangt nauw samen met de terugslagklep die tussen 50 cm en 1,5 m boven de vloer moet worden geplaatst. De trechter van de terugslagklep en de aftapkraan van de REM moeten via een afvoerslang op de riolering worden aangesloten. De terugslagklep BA moet om de zes maanden worden gecontroleerd en één keer per jaar door een erkende vakman worden onderhouden.





## GRUPE ATLANTIC ONTWERPT EN PRODUCEERT IN FRANKRIJK EN IN BELGIË.

5 geavanceerde bedrijfssites voor verwarming en collectief sanitair warm water.

### 1. Cauroir (59)

Overdrukketels en collectieve buffertanks

### 2. Pont-de-Vaux (01) & Boz (01)

Collectieve gasketels

### 3. Seneffe

Gasketels en collectieve buffertanks ACV

### 4. Aulnay-sous-bois (93)

SWW-bereiders, uitrustingsgamma stookruimte

### 5. Trappes (77)

Hydraulische module

## Technische dienst en after-sales

Hebt u technische bijstand nodig of moet er een storing worden verholpen?

[services.be@groupe-atlantic.com](mailto:services.be@groupe-atlantic.com)

## Openingsuren

Van maandag tot donderdag: van 8u tot 12u en van 12u30 tot 16u30

Vrijdag: van 8u tot 12u en van 12u30 tot 15u15

## Producten bestellen

U wenst een afgewerkt product of toebehoren te bestellen?

[orders.be@groupe-atlantic.com](mailto:orders.be@groupe-atlantic.com)

## Reserveonderdelen bestellen

- Ygnis: [services.be@groupe-atlantic.com](mailto:services.be@groupe-atlantic.com)
- ACV: [orders.be@groupe-atlantic.com](mailto:orders.be@groupe-atlantic.com)

## Contact

GRUPE ATLANTIC BELGIUM N.V.

Oude Vijverweg 6, 1653 Dworp – +32(0)2 357 28 28

