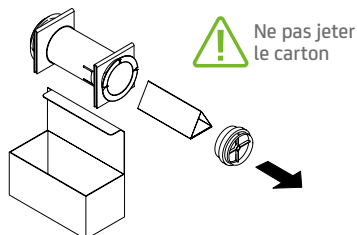


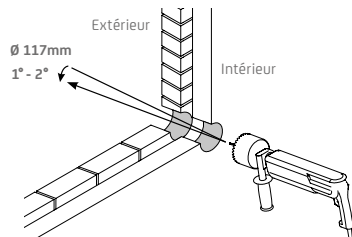
TRAVERSÉE DE MUR POUR EXTRACTEUR NOTICE



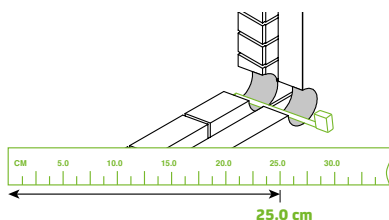
- 1** Ouvrir la boîte, retirer délicatement le clapet anti retour et enlever le carton plié du conduit



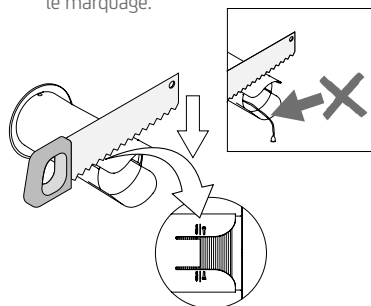
- 2** Percer un trou de 117 mm de diamètre avec un angle de 1° à 2° vers le bas de part en part du mur.



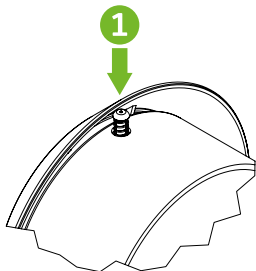
- 3** Mesurer le trou et noter la profondeur.
- S'il fait plus de 25 cm passer à l'étape 5.
- S'il fait moins de 25 cm, couper le surplus du tuyau, passer à l'étape 4.



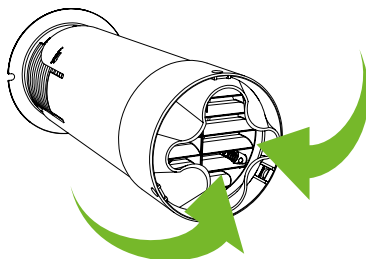
- 4** Si le trou fait moins de 25 cm, couper sur le marquage.



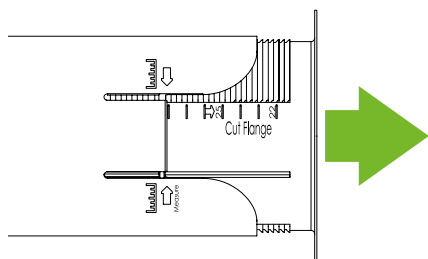
- 5** 1. Pousser les 3 goupilles de verrouillage vers l'intérieur en même temps.



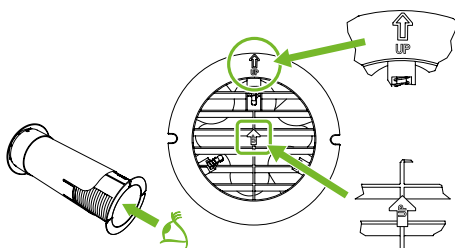
- 6** Tout en maintenant les goupilles enfoncées, retourner le joint vers l'intérieur du tube et pousser l'ensemble grille et joint à l'intérieur du tube.



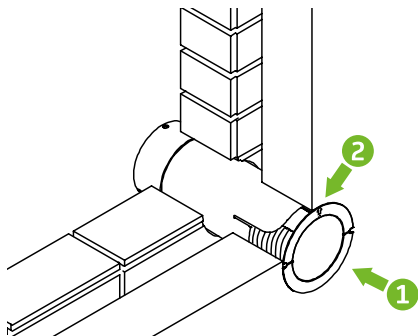
- 7** Tirer au maximum la partie intérieure.



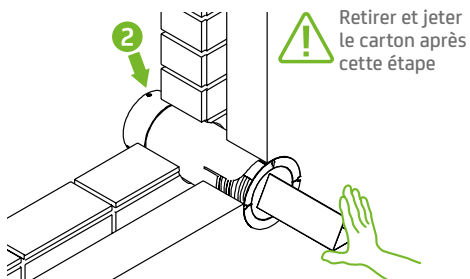
- 8** Regarder à l'intérieur du conduit et vérifier que les 2 flèches soient orientées vers le haut et alignées.



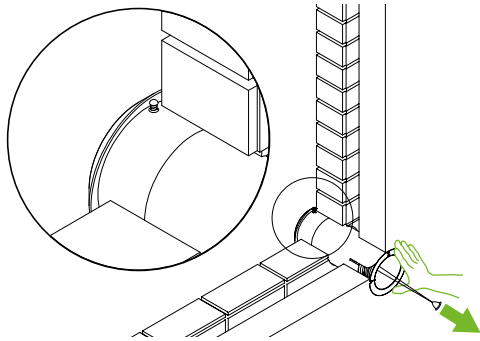
- 9** 1. Pousser la traversée à travers le mur.
2. Pousser la partie intérieure jusqu'en butée du mur.



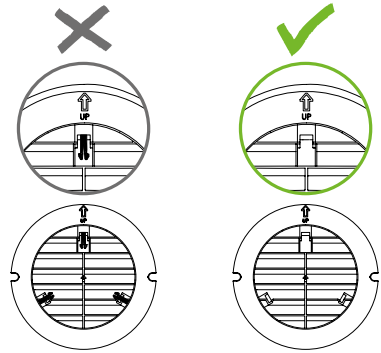
- 10** 1. Insérer le carton plié à l'intérieur du conduit et pousser doucement. Le joint doit ressortir du mur et les goupilles doivent s'écarter. Arrêter de pousser quand vous entendez le "click" des goupilles.
2. Vérifier que les goupilles soient ressorties du mur.



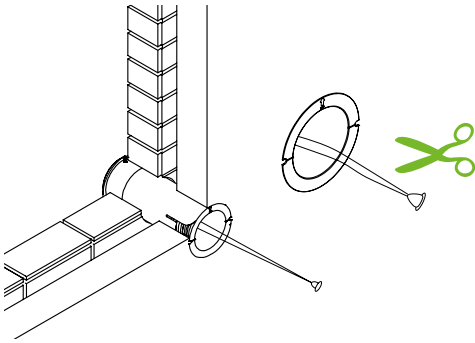
- 11** Tenir fermement le rebord du conduit contre le mur.
Tirer la cordelette pour que le joint soit plaqué contre le mur.



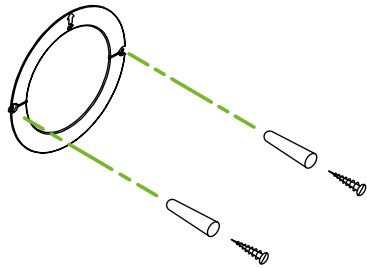
- 12** Vérifier que les 3 goupilles sont ressorties.



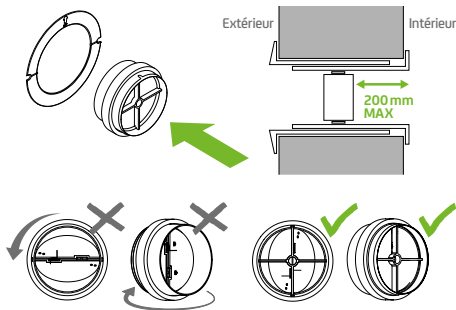
- 13** Couper la cordelette.



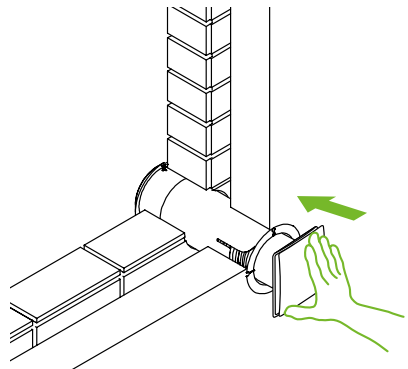
- 14** Visser la traversée sur le mur.



- 15** Dans le cas d'extraction ponctuelle, insérer le clapet anti-retour dans le tube.
Attention au sens d'insertion, le clapet doit être vers l'intérieur.



- 16** Vous pouvez insérer votre extracteur Ø 100 mm (non fourni).



CONDITIONS DE GARANTIE

- Cet appareil est garanti deux ans à compter de la date d'achat contre tous défauts de fabrication.
- Dans ce cadre, SAUTER Service assure l'échange ou la fourniture des pièces reconnues défectueuses après expertise par son service après-vente.
- En aucun cas, la garantie ne peut couvrir les frais annexes, qu'il s'agisse de main d'œuvre, déplacement ou indemnité de quelque nature qu'elle soit.
- La garantie ne couvre pas les dommages dus à une installation non conforme à la présente notice, une utilisation impropre ou une tentative de réparation par du personnel non qualifié.
- En cas de problème, merci de vous adresser à SAUTER Service.

ENREGISTREZ VOS PRODUITS

sur www.confort-sauter.com



09 77 42 42 42 Service gratuit + prix appel

Avant d'appeler SAUTER Service, munissez-vous des informations situées sur le côté de l'appareil.

*du lundi au vendredi de 8h00 à 12h30 et de 13h30 à 18h00

Pour toute information complémentaire, rendez-vous sur www.confort-sauter.com

Cachet du revendeur



www.confort-sauter.com

N° de notice : 00U07370500 A