

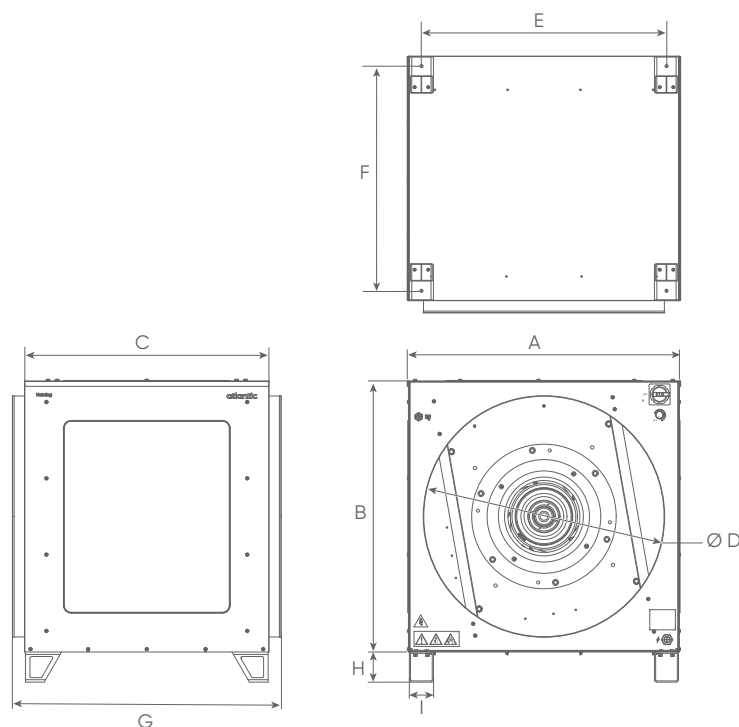
+ Régulation

Choix des modes de fonctionnement en ventilation

Tailles caissons	Fonctions proposées	Description	Réglages	Accessoires externes nécessaires
De 6000 à 12000 Standard et ISO	Vitesse variable	Ajustement simple et rapide du régime moteur pour réduire le bruit et s'adapter aux contraintes réseau	Potentiomètre en façade. Déporter avec association avec le variateur de vitesse VEM EC	VEM EC
De 6000 à 12000 REG ou ISO REG	Pression constante	Maintien d'une pression constante dans le cas d'une modulation des débits	Affichage de la pression directement sur l'afficheur	DEPR / VAV
	Détection CO ₂ , COV ou HR	Permet de moduler les débits selon le taux de CO ₂ , de COV ou d'hygrométrie d'une pièce	Raccorder directement une sonde CO ₂ ou Hygro sur le caisson (prévoir l'alimentation 24 V de la sonde)	CO ₂ Mur/gaine ou Hygro Mur/gaine + T230/24V AC
	Détection de présence	Passage d'une vitesse 1 à une vitesse 2 par détection de présence	Raccorder directement le détecteur de présence sur le caisson	DIP/S ou DIP/E
	Débit constant	Permet de maintenir une consigne de débit stable en gaine	Affichage du débit directement sur l'afficheur	

+ Dimensions

En mm.



Critair Maxi

MODÈLES MAXI	A	B	C	D	E	F	G	H	I
6000	710	710	652	630	624	586	693	100	80
8000	804	900	702	710	714	636	785	100	80
12000	904	900	812	800	814	746	893	100	80

Caissons filtrants

Designation	Hauteur caisson filtrant (mm)	Largeur caisson filtrant (mm)	Prof. (mm)	Poids (kg)
CAIS FILTR 6000 D630	702,3	717,6	171,6	10,8
CAIS FILTR 8000 D710	822,3	837,6		13,4
CAIS FILTR 12000 D800	922,3	937,6		15,3

atlantic PRO
Services



Un accompagnement à chaque étape de votre projet



Logiciel de sélection

- Choisir un caisson de ventilation
- Assurer une bonne protection incendie
- Générer un chiffrage complet



Logiciel de tracé et de dimensionnement

- Dimensionner vos projets de ventilation collective et tertiaire
- Générer un rapport d'étude aéraulique avec tracé sur plans.
- Obtenir un chiffrage exhaustif de l'installation



Notre vocation ? Vous accompagner à chaque étape de votre projet avec notre assistance gratuite.

Au téléphone

En ligne

Sur le site



www.atlantic-pros.fr

Le site unique pour télécharger toutes nos documentations, s'informer sur nos solutions, utiliser nos logiciels.

Vos numéros utiles

Pompes à chaleur Air/Air et traitement de l'air

Avant-Vente
Études techniques
et chiffrages.

04 72 10 27 70

Commandes
et livraisons
Délais, prix et livraisons.

04 72 10 21 15

Après-Vente
Assistance, pièces de
rechange et garanties.

04 72 10 60 28

Espace SAV

Pièces de rechange, garanties, documentations, vidéos...



www.atlantic-pros.fr /
Rubrique « ESPACE SAV »

Formations
Bénéficiez de formations en présentiel ou à distance pour développer vos compétences.

04 72 10 27 69

www.atlantic-pros.fr /
Rubrique « FORMATION »



atlantic systèmes

atlantic systèmes

CAISSONS D'EXTRACTION / D'INSUFFLATION SIMPLE FLUX



CRITAIR MAXI

+ Qualité d'air intérieur et confort optimisés



• MARQUE FRANÇAISE •

2/2500 - 03/2026 - Photos non contractuelles - ACTA Commerce - Locataire gérant - 13 Boulevard Monge - 69330 Meyzieu - S.A.S. Au capital social de 910 000 000 Euros - RCS Lyon 880 065 537. En imprimant cette documentation sur du papier issu de forêts éco gérées, ACTA Commerce s'engage dans une démarche durable, respectueuse de l'environnement. Crédits Photos : ACTA Commerce et Adobe Stock

CRITAIR MAXI

Caissons d'extraction / d'insufflation basse consommation grand débit

+ PRODUITS

Qualité d'air intérieur et confort optimisés :

Déclinaison des modèles de caissons en versions « ISO » et « ISO REG ». Utilisation en insufflation grâce à une offre de modules de filtration associée. Facilité de réglage de la vitesse grâce au potentiomètre de façade.

Consommation d'énergie réduite :

Régulation disponible sur les versions « REG » et « ISO REG ». Moteur basse consommation.

Facilité et rapidité de la maintenance :

Accès aisé au moteur et à la zone de raccordement.

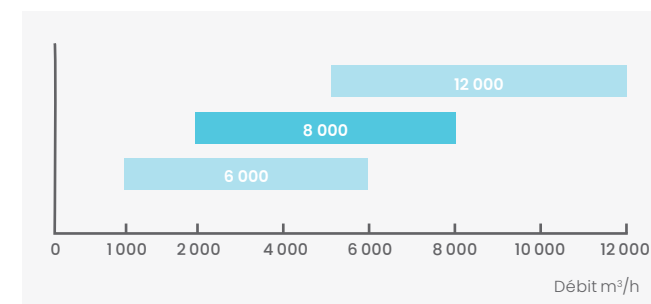


DÉBITS JUSQU'À 12 000 M³/H



(1) Conforme au règlement d'éco-conception 1253/2014 (Unité de Ventilation Non Résidentielle)

+ Gamme



+ Construction

Structure

- Caisson en acier galvanisé avec panneau d'accès par le côté ou le dessus.
- Interrupteur de proximité monté de série.

Motorisation

- Moteur EC basse consommation.
- Turbine à réaction haut rendement.
- Ensemble moteur/turbine monté sur roulement à billes, graissé à vie.
- Alimentation triphasé 400 V-50 Hz.

Régulation

- Version standard : vitesse ajustable par potentiomètre en façade.
- Version régulée : régulateur embarqué avec afficheur digital déporté.

Isolation (version ISO et ISO REG)

- Par mousse mélamine à cellule ouverte spécifiquement adaptée au traitement phonique. Classe B-S2,d0. Épaisseur 25 mm.

+ Application - Installation

- Extraction/insufflation d'air dans les ERP, locaux tertiaires et industriels (locaux d'enseignement, bureaux, salles de réunions, salles polyvalentes...).
- Installation à l'intérieur (comble, locaux techniques) ou à l'extérieur.
- Montage à plat (se référer à la notice d'installation).
- 4 versions : - standard,
 - ISO : Isolation acoustique,
 - REG : Régulation embarquée
 - ISO REG : Isolation acoustique et régulation embarquée.

- Compatible avec les systèmes de ventilation modulée pour les bâtiments tertiaires Atlantic sous Avis Technique N°14.5/16-2188_V2.
- Fonctions disponibles pour les versions régulées :
 - IHM filaire
 - application mobile Bluetooth dédiée
 - MODBUS RTU RS 485
 - possibilité de monter un interrupteur ON/OFF déporté.
 - remontée d'alarme via contact sec.
 - remontée du fonctionnement du boost via contact sec.
 - activation du boost via contact sec.

+ Accessoires

Sondes de qualité d'air



CO₂ gaine, HYGRO MUR, HYGRO GAÏNE

Transmetteur de pression DEPR VAV



Variateur de vitesse VEM EC



CRITAIR MAXI

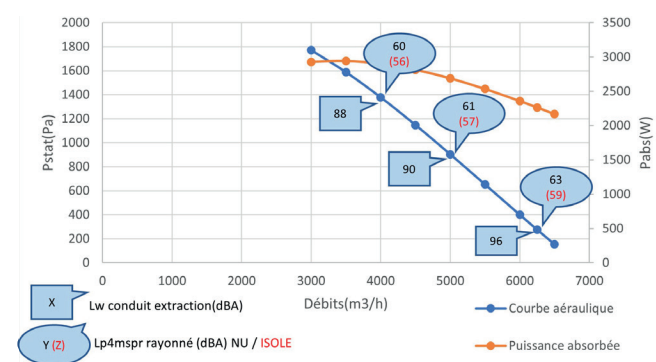
Caissons d'extraction / d'insufflation basse consommation grand débit

+ Caractéristiques

Modèles	Alimentation (v)	Courant nominal (a)	Puissance (w)	Section câble (mm2)	Disjoncteur de protection		Disjoncteur différentiel		
					Calibre de protection(A)	Type	Calibre (mA)	Type	
MAXI	6000	400Vac/50Hz	3	1900	Min. préconisé: 15 Max. préconisé: 4	6	Tétrapolaire C	300	D
	8000	400Vac/50Hz	3,8	2500		6	Tétrapolaire C	300	D
	12000	400Vac/50Hz	6,8	4500		10	Tétrapolaire C	300	D

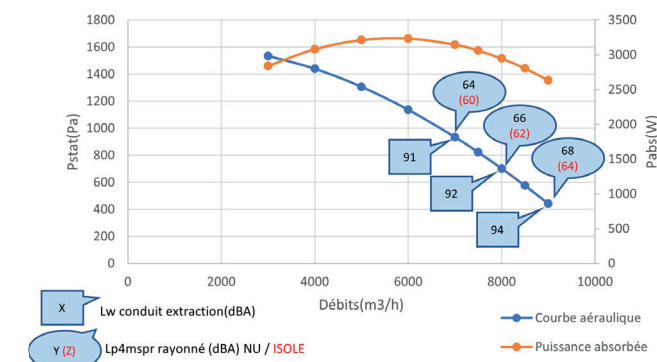
+ Courbes caractéristiques

Critair Maxi 6000



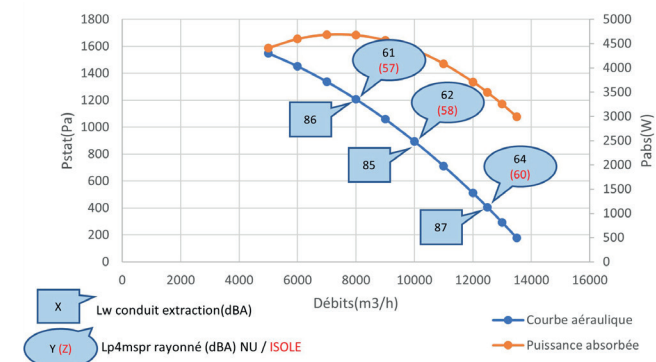
Débits m ³ /h	1000	2000	4000	6000
Perte de charge filtres G4+F7 (Pa)	40	88	214	380
Perte de charge filtre G4 (Pa)	10	23	62	116

Critair Maxi 8000



Débits m ³ /h	2000	4000	6000	8000
Perte de charge filtres G4+F7 (Pa)	64	151	263	397
Perte de charge filtre G4 (Pa)	16	42	76	119

Critair Maxi 12000



Débits m ³ /h	5000	8000	10000	12000
Perte de charge filtres G4+F7 (Pa)	162	300	409	531
Perte de charge filtre G4 (Pa)	47	90	124	163

Modèles

Version caisson standard

LIBELLÉ	RÉF.
CRITAIR MAXI 6000	512554
CRITAIR MAXI 8000	512555
CRITAIR MAXI 12000	512556

Version caisson régulé

LIBELLÉ	RÉF.
CRITAIR MAXI 6000 REG	512560
CRITAIR MAXI 8000 REG	512561
CRITAIR MAXI 12000 REG	512562

Accessoires

Variateur de vitesse

LIBELLÉ	RÉF.
DEPR/VAV	512020
VEM EC	311005
T 230/24 V AC	539730

Buses sifflet avec grillage anti-volatile

Voir catalogue Atlantic Pompes à chaleur Air/Air et ventilation.

Supports antivibratiles

Voir catalogue Atlantic Pompes à chaleur Air/Air et ventilation.

Caissons et filtres

Caisson de ventilation

LIBELLÉ	RÉF.	RÉF. CAISSON FILTRANT	RÉF. FILTRE G4	RÉF. FILTRE F7
CRITAIR MAXI 6000	512554	512625	554374	554363
CRITAIR MAXI 8000	512555	512626	554375	554364
CRITAIR MAXI 12000	512556	512627	554376	554365
CRITAIR MAXI 6000 ISO	512557	512625	554374	554363
CRITAIR MAXI 8000 ISO	512558	512626	554375	554364
CRITAIR MAXI 12000 ISO	512559	512627	554376	554365
CRITAIR MAXI 6000 REG	512560	512625	554374	554363
CRITAIR MAXI 8000 REG	512561	512626	554375	554364
CRITAIR MAXI 12000 REG	512562	512627	554376	554365
CRITAIR MAXI 6000 ISO REG	512563	512625	554374	554363
CRITAIR MAXI 8000 ISO REG	512564	512626	554375	554364
CRITAIR MAXI 12000 ISO REG	512565	512627	554376	554365

Caisson filtrant avec pressostat et filtre G4

LIBELLÉ	RÉF.	DIMENSIONS RÉDUCTION
CAIS FILTR 6000 D630	512625	NC
CAIS FILTR 8000 D710	512626	NC
CAIS FILTR 12000 D800	512627	NC

Filtre G4

LIBELLÉ	RÉF.
FILTRE G4 6000 D630	554374
FILTRE G4 8000 D710	554375
FILTRE G4 12000 D800	554376

Filtre F7

LIBELLÉ	RÉF.
FILTRE F7 6000 D630	554363
FILTRE F7 8000 D710	554364
FILTRE F7 12000 D800	554365

Version caisson isolé

LIBELLÉ	RÉF.
CRITAIR MAXI 6000 ISO	512557
CRITAIR MAXI 8000 ISO	512558
CRITAIR MAXI 12000 ISO	512559

Versions caisson isolé et régulé

LIBELLÉ	RÉF.
CRITAIR MAXI 6000 ISO REG	512563
CRITAIR MAXI 8000 ISO REG	512564
CRITAIR MAXI 12000 ISO REG	512565

Sondes de qualité d'air

	LIBELLÉ	RÉF.
Sonde murale CO ₂	CO ₂ MUR	323022
Sonde gaine CO ₂	CO ₂ GAÏNE	323023
Délect. prés. en saillie	DIP-S	323002
Délect. prés. encastrée	DIP-E	323003
Sonde murale hygro	HYGRO MUR	514246
Sonde gaine hygro	HYGRO GAÏNE	514241