

NAVISTEM B1000

REGOLATORE BASE PER I GENERATORI VARMEGA, VARJET, LRK, LRP NT PLUS, LR E LRR

- Modulo regolatore base per gestione bruciatore mono o bistadio
- Sicurezza della caldaia contro il surriscaldamento

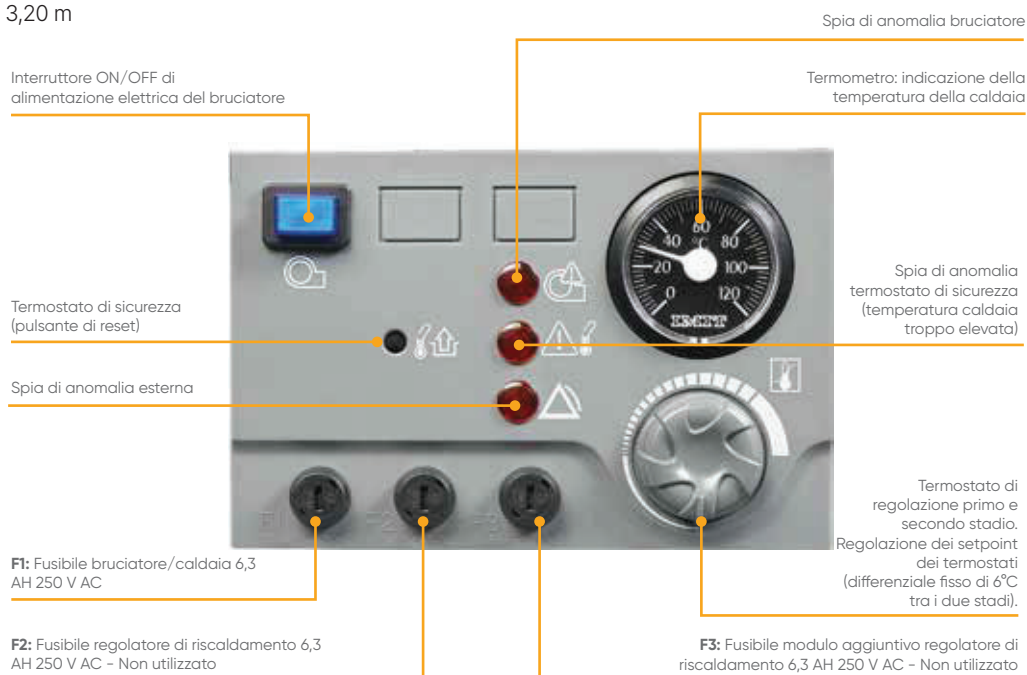


Equipaggiamento

- Termostato di regolazione 2° stadio (max 95°C)
- Termostato di sicurezza 110°C
- Fusibili
- Interruttore generale
- Spia anomalia bruciatore
- Spia anomalia esterno
- Spia surriscaldamento
- Termometro acqua
- Report errori
- Capillare da 3,20 m

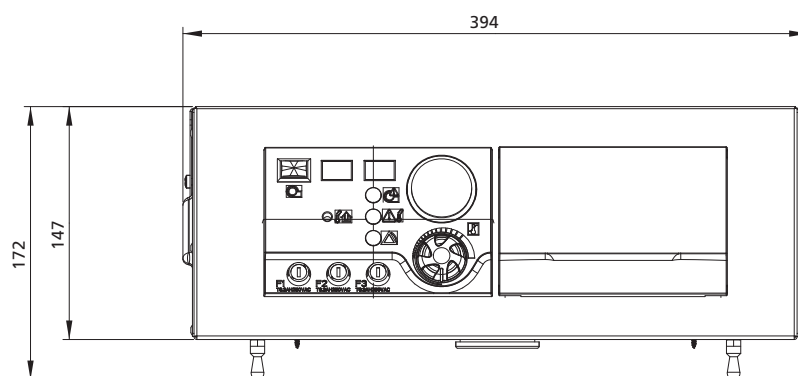
Opzioni

- Kit TRI alimentazione per bruciatore trifase
- Scheda report d'allarme

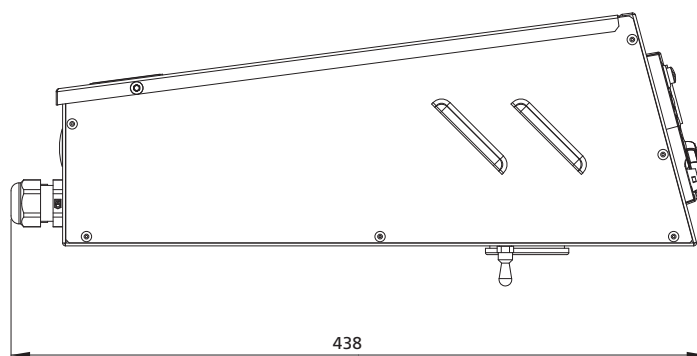


L'utilizzo di Navistem B1000 su LRP NT o Varjet non permette di beneficiare del sistema Pyroflow. Per beneficiare del sistema Pyroflow, prevedere un Navistem B2000.

CARATTERISTICHE DIMENSIONALI



Vista frontale



Vista laterale

REGOLAZIONE

Navistem B1000

OPZIONI

Kit TRI: alimentazione trifase con cablaggio bruciatore trifase

Codice

408503

Report d'allarme: bruciatore, termostato, anomalie esterne

059808