

VARCLEAN EVO

DEFANGATORE A CAMPO MAGNETICO RADIALE SOVRAPPOSTO

→ Sistema di mantenimento per impianti termici



Equipaggiamento

- Corpo in acciaio trattato con resine poliesteri
- Filtro a tasca in poliestere a maglie ultrafini, 25 micron (Varclean EVO 02 e 04) e 50 micron (altri modelli)
- 1 Barra magnetica (Varclean Evo 02 e 04)
- 2 Barre magnetiche (Varclean Evo 08,16 e 28)
- 2 valvole di intercettazione
- 2 manometri inox a bagno di glicerina
- Valvola di scarico o prelievo
- Valvola di sfiato automatico di grossa portata
- Coibentazione isolante in polipropilene espanso
- Pressione di esercizio 10 bar
- Circolatore ad alta efficienza monofase

Solo Varclean Evo PC

- Quadro di comando: La centralina di controllo indica se il filtro è sporco e protegge il circolatore tramite il controllo della portata. È dotato di un report d'allarme con contatto pulito.

Funzionamento

- Una parte dell'acqua è spillata verso Varclean ed è trattata. Questa passa attraverso una barra magnetica a raggio multidirezionale e su di essa si ferma la più grande parte degli ossidi di ferro (Fe₃O₄). L'acqua continua ad attraversare il filtro a tasche dove le particelle in sospensione vengono trattenute. Sono a disposizione quattro modelli dell'apparecchio in funzione dei volumi e delle portate del circuito di riscaldamento. Varclean farà parte integrante dell'impianto e dovrà essere installato in maniera definitiva, e come tale dovrà essere soggetto a controlli periodici. Si raccomanda di installare un Varclean su ogni circuito per prevenire la formazione di fanghi e di prevedere un By pass con contaltri per permetterne la manutenzione.

VARCLEAN EVO CON POMPA

Codice	Modello
069226	Varclean Evo 02 P
069220	Varclean Evo 04 P
069221	Varclean Evo 08 P
069227	Varclean Evo 16 P
069222	Varclean Evo 28 P

VARCLEAN EVO CON POMPA E QUADRO

Codice	Modello
069228	Varclean Evo 02 PC
069223	Varclean Evo 04 PC
069224	Varclean Evo 08 PC
069229	Varclean Evo 16 PC
069225	Varclean Evo 28 PC

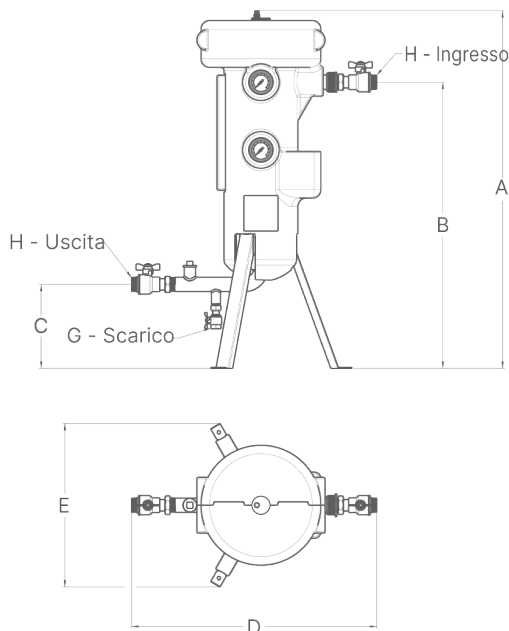
- Conforme ai requisiti richiesti dalla nuova norma europea ErP
- Ingombri ridotti
- Possibilità di raccordi idraulici a destra e sinistra (a richiesta)
- Visualizzazione intasamento del filtro a tasche (2 manometri)
- Pulizia semplificata del filtro a tasche e della barra magnetica

DIMENSIONAMENTO VARCLEAN EVO

Numero alloggi	Volume impianto (L)	Potenza installata (kW)	Portata (m ³ /h)	Volume trattato (m ³ /h)	Modello
30	2280	190	8,0	2,00	Varclean Evo 02
50	4200	300	12,9	3,20	Varclean Evo 04
75	6300	450	19,4	4,80	Varclean Evo 08
100	8400	600	25,8	6,45	
125	10500	750	32,3	8,07	
150	12600	900	38,8	9,70	Varclean Evo 16
175	14700	1050	45,3	11,32	
200	16800	1200	51,7	12,90	
225	18900	1350	58,2	14,55	
250	21000	1500	64,6	16,75	Varclean Evo 28
275	23100	1650	71,1	17,70	
300	25200	1800	77,6	19,40	
325	27300	1950	84,0	21,00	
350	29400	2100	90,5	22,60	
375	31500	2250	97,0	24,20	
400	33600	2400	103,4	25,80	

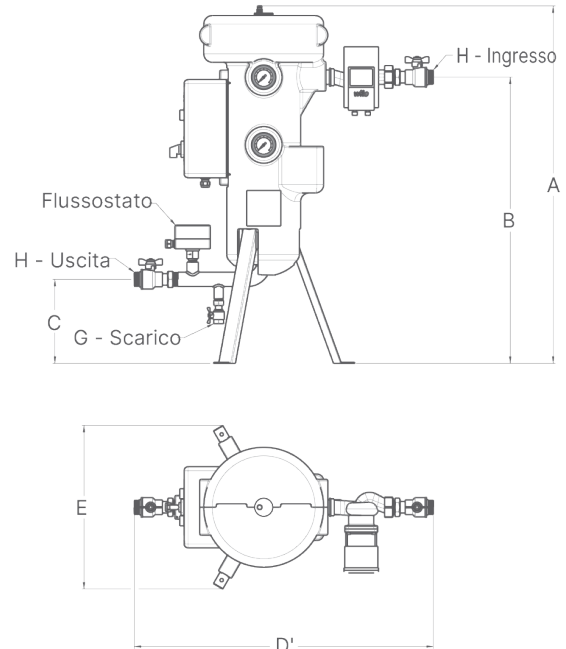
MODELLO VARCLEAN EVO P

senza pompa e quadro



MODELLO VARCLEAN EVO PC

con pompa e quadro



DIMENSIONI (in mm)

Modello	A	B	C	D (senza pompa)	D' (con pompa)	E	H	G	Peso vuoto/carico (kg)
Varclean Evo 02	858	664	176	584	770	418	M 26/34	F 20/27	20/30
Varclean Evo 04	858	664	176	584	770	418	M 26/34	F 20/27	20/30
Varclean Evo 08	1053	845	240	725	884	584	M 33/42	F 20/27	60/70
Varclean Evo 16	1148	939	197	618	902	630	DN50	F 20/27	70/80
Varclean Evo 28	1148	939	197	618	902	630	DN50	F 20/27	70/80