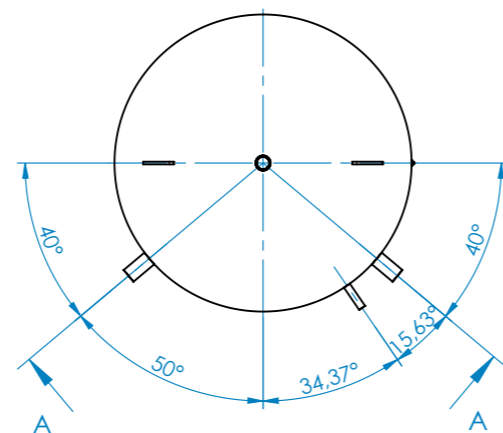
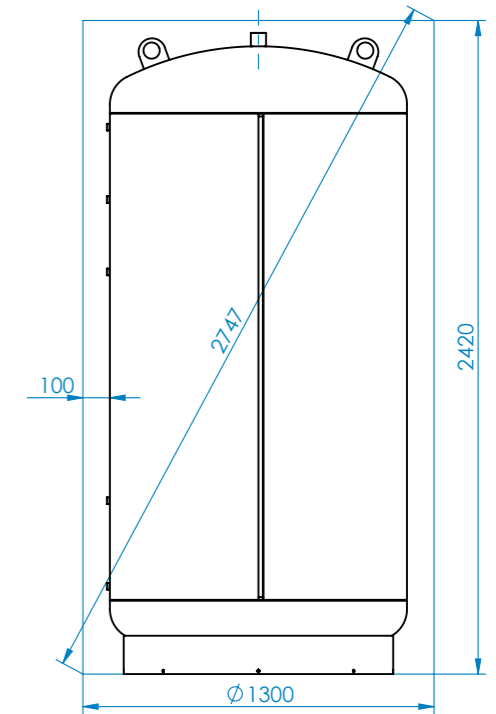
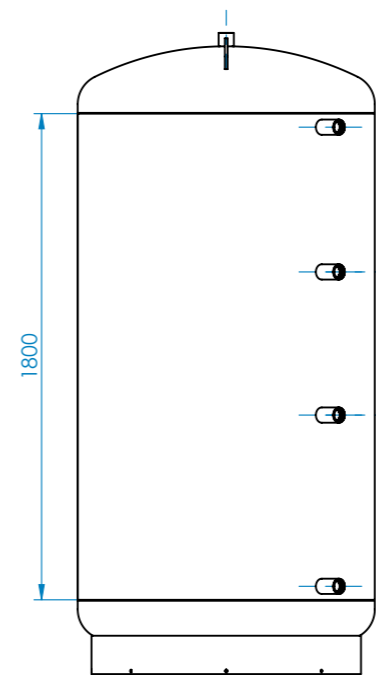
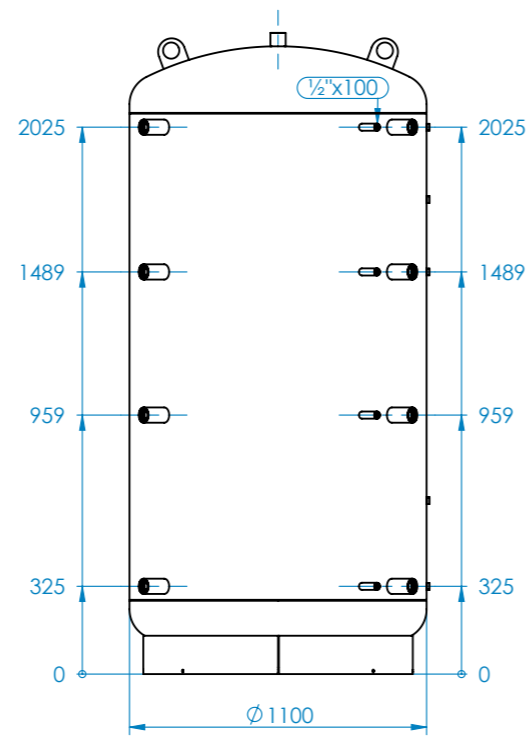
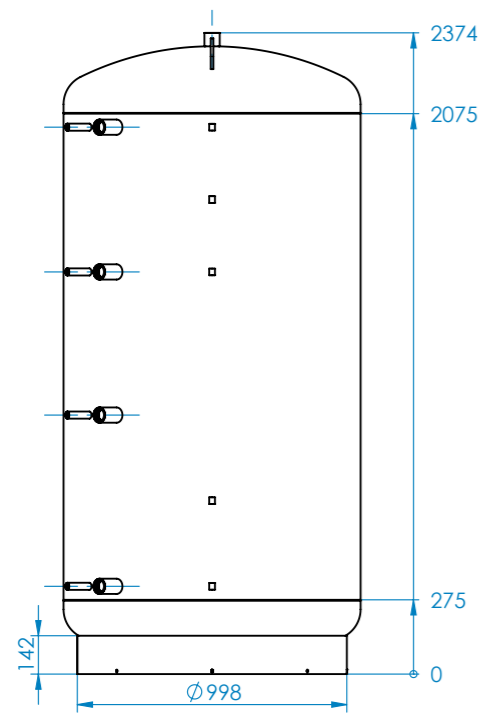


Tabella Distinta materiali			
N.	CODICE	DESCRIZIONE	2000 M
1	SLF1100D30B4C.00	FONDO Ø1100 D 30/10 BORDATO + FASCIA 3133x142	1
2	SLF1100D30B4F.06	FONDO Ø1100 D 30/10 BORDATO + 1"1/2x50	1
3	LAMNS34381800.30	LAMIERA NERA SPIANATA 3438x1800x3 S235JR	1
4	MAN1P1_2100.01	MANICOTTO 1"1/2x100 De56,5	8
5	MAN1_2P100.01	MANICOTTO 1/2"x100 De26,4	4
6	TUBL0150153.00	PROFILO ANGOLARE 15x15 SP.3mm	5
7		ROMPIFLUSSO	6



P max	3 bar	P test	4.5 bar	T max	95 °C	T min		Peso	223.79 Kg
-------	--------------	--------	----------------	-------	--------------	-------	--	------	------------------