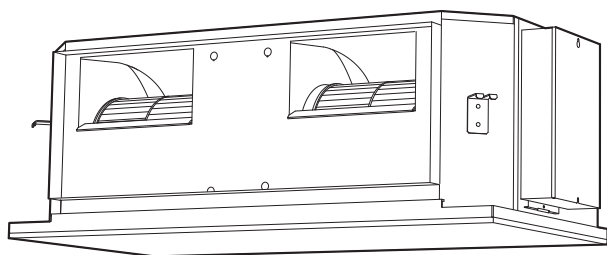


# CLIMATISEUR UNITÉ INTÉRIEURE (Type à conduit)



# MANUEL D'INSTALLATION

N° DE PIÈCE 9379123150-03

Pour le personnel de service agréé uniquement.

## Contenus

1. PRÉCAUTIONS DE SÉCURITÉ.....	1
2. CARACTÉRISTIQUES DE L'APPAREIL .....	4
2.1. Outils pour l'installation.....	4
2.2. Accessoires .....	4
2.3. Exigence relative aux tuyaux.....	4
2.4. Spécifications électriques.....	4
2.5. Pièces en option.....	5
3. TRAVAUX D'INSTALLATION.....	5
3.1. Choix du lieu d'installation.....	5
3.2. Dimensions d'installation.....	5
3.3. Installation de l'appareil.....	5
3.4. Installation de la vidange.....	6
3.5. Installation de la tuyauterie.....	7
3.6. Câblage électrique.....	8
4. INSTALLATION DU KIT OPTIONNEL.....	9
5. INSTALLATION DE LA TÉLÉCOMMANDE.....	9
5.1. Système de commande groupée.....	9
5.2. Doubles télécommandes.....	10
6. RÉGLAGE DES FONCTIONS.....	10
6.1. Détails des fonctions.....	10
7. LISTE DE CONTRÔLE.....	11
8. TEST DE FONCTIONNEMENT.....	11
8.1. Points de contrôle.....	11
8.2. Mode de fonctionnement.....	11
9. FINITION.....	11
10. GUIDE DE RECOMMANDATIONS DU CLIENT.....	12
11. CODES D'ERREUR.....	12

**REMARQUES :** Ce manuel explique comment installer le climatiseur décrit ci-dessus. La manipulation et l'installation doivent être effectuées par des professionnels comme décrits dans ce manuel.

## 1. PRÉCAUTIONS DE SÉCURITÉ

- Avant l'installation, veuillez lire attentivement ce manuel.
- Les avertissements et précautions indiqués dans ce manuel contiennent des informations importantes pour votre sécurité. Assurez-vous de les respecter.
- Remettez ce manuel au client en même temps que le Mode d'emploi. Demandez au client de les conserver soigneusement pour toute utilisation future, par exemple pour déplacer ou réparer l'appareil.

### ⚠ AVERTISSEMENT

Indique une situation potentiellement dangereuse ou imminente qui, si elle n'est pas évitée, pourrait entraîner la mort ou de graves blessures.

### ⚠ ATTENTION

Indique une situation potentiellement dangereuse, qui peut entraîner des blessures mineures ou modérées ou des dommages matériels.

## ⚠ AVERTISSEMENT

- L'appareil doit être installé, utilisé et stocké dans une pièce avec une surface au sol supérieure à X m<sup>2</sup>.

Quantité de charge de réfrigérant M (kg)	Surface minimale de la pièce X (m <sup>2</sup> )
M ≤ 1,22	-
1,22 < M ≤ 1,23	1,45
1,23 < M ≤ 1,50	2,15
1,50 < M ≤ 1,75	2,92
1,75 < M ≤ 2,0	3,82
2,0 < M ≤ 2,5	5,96
2,5 < M ≤ 3,0	8,59
3,0 < M ≤ 3,5	11,68
3,5 < M ≤ 4,0	15,26

(CEI 60335-2-40)

- L'installation de ce produit doit être effectuée par des techniciens de service expérimentés ou des installateurs professionnels uniquement en conformité avec ce manuel. L'installation par des non-professionnels ou une installation incorrecte du produit peut provoquer de graves accidents tels que des blessures, une fuite d'eau, une décharge électrique ou un incendie. Si le produit est installé sans tenir compte des instructions données dans le manuel, la garantie du fabricant devient nulle.
- Ne pas mettre sous tension tant que tout le travail n'est pas complètement terminé. En mettant sous tension, vous risqueriez de provoquer un accident grave, tel qu'une décharge électrique ou un incendie.
- Si du réfrigérant fuit quand vous travaillez, aérez bien l'endroit. Si la fuite de réfrigérant est exposée à une flamme directe, elle peut produire un gaz toxique.
- L'installation doit être effectuée conformément aux réglementations, codes ou normes pour le câblage et l'équipement électriques dans chaque pays, région ou du lieu d'installation.
- Pour accélérer le processus de décongélation ou pour nettoyer, ne pas utiliser de moyens autres que ceux recommandés par le fabricant.
- L'utilisation de cet appareil n'est pas prévue pour des personnes (y compris les enfants) ayant des capacités physiques, sensorielles ou mentales réduites ou n'ayant pas l'expérience ou les connaissances nécessaires, à moins qu'elles ne soient supervisées ou formées par une personne responsable de leur sécurité. Veuillez vous assurer que les enfants ne jouent pas avec l'appareil.
- Afin d'éviter tout risque d'étouffement, maintenez le sac plastique ou le film fin des matériaux d'emballage à l'écart des jeunes enfants.
- L'appareil doit être stocké dans une pièce sans sources d'inflammation en fonctionnement continu (par exemple : flammes nues, un appareil fonctionnant au gaz ou un radiateur électrique en marche).
- Ne pas percer ou brûler.
- Garder à l'esprit que les réfrigérants ne doivent pas contenir d'odeur.

## ⚠ ATTENTION

- Lisez attentivement toutes les informations de sécurité écrites dans ce manuel avant d'installer ou d'utiliser le climatiseur.
- Installez le produit en suivant les codes et règlements locaux en vigueur sur le lieu d'installation et les instructions fournies par le fabricant.
- Ce produit fait partie d'un ensemble formant un climatiseur. Le produit ne doit pas être installé isolément ou avec un dispositif non autorisé par le fabricant.
- Utilisez toujours une ligne d'alimentation séparée, protégée par un disjoncteur fonctionnant sur tous les fils, en respectant une distance de 3 mm entre les contacts pour ce produit.
- Pour protéger les personnes, mettez à la terre le produit correctement et utilisez le câble d'alimentation combinée à un disjoncteur de fuite mis à la terre (ELCB).
- Ce produit n'est pas antidéflagrant et en conséquence ne doit donc pas être installé dans une atmosphère explosive.
- Pour éviter de recevoir une décharge électrique, ne touchez jamais les composants électriques peu après que l'alimentation a été coupée. Après avoir coupé le courant, patientez 5 minutes ou plus avant de toucher des composants électriques.
- Ce produit ne contient aucune pièce dont l'entretien est à charge de l'utilisateur. Consultez toujours des techniciens de service expérimentés pour une réparation.
- Lors du déplacement ou du transfert du climatiseur, consultez les techniciens de service expérimentés pour le débranchement et la réinstallation du produit.
- Ne touchez pas les ailerons en aluminium de l'échangeur thermique intégré à l'unité intérieure ou extérieure pour éviter de vous blesser lors de l'installation ou de la maintenance de l'unité.
- Ne placez aucun autre produit électrique ou domestique en dessous du produit. Une fuite goutte à goutte de condensation pourrait les rendre humides et peuvent causer des dommages ou un fonctionnement défectueux de vos appareils.

- Faites attention de ne pas rayer le climatiseur en le manipulant.

## Précautions pour l'utilisation du réfrigérant R32

Les procédures des travaux d'installation de base sont identiques aux modèles à réfrigérant conventionnel (R410A, R22).

Toutefois, portez une attention particulière aux points suivants :

La pression de fonctionnement étant 1,6 fois supérieure à celle des modèles à réfrigérant R22, certaines des tuyauteries et certains outils d'installation et d'entretien sont spécifiques. (Consultez "2.1. Outils pour l'installation".)

En particulier, lorsque vous remplacez un modèle à réfrigérant R22 par un nouveau modèle à réfrigérant R32, remplacez toujours la tuyauterie classique et les écrous d'évasement avec la tuyauterie et les écrous d'évasement R32 et R410A sur le côté de l'unité extérieure.

Pour le R32 et le R410A, le même écrou d'évasement peut être utilisé sur le côté et le tuyau de l'unité extérieure.

Les modèles qui utilisent le réfrigérant R32 et R410A ont différents diamètres de filetage des ports de charge, pour éviter les charges erronées avec du réfrigérant R22 et pour la sécurité. En conséquence, vérifiez préalablement. [Le diamètre de filetage du port de charge pour R32 et R410A est de 1/2-20 UNF.]

Soyez plus prudent qu'avec le R22 afin que les matières étrangères (huile, eau, etc.) n'entrent pas dans le tuyau. Lorsque vous entreposez la tuyauterie, scellez-en soigneusement les extrémités en les pinçant, en les fermant à l'aide de ruban adhésif, etc. (La manipulation du R32 est similaire à celle du R410A).

### ATTENTION

#### 1-Installation (Espace)

- L'installation de la canalisation doit être réduite au minimum.
- La canalisation doit être protégée des dommages physiques.
- L'appareil ne doit pas être installé dans un espace non ventilé, si cet espace fait moins de X m<sup>2</sup>.

Quantité de charge de réfrigérant M (kg)	Surface minimale de la pièce X (m <sup>2</sup> )
M ≤ 1,22	-
1,22 < M ≤ 1,23	1,45
1,23 < M ≤ 1,50	2,15
1,50 < M ≤ 1,75	2,92
1,75 < M ≤ 2,0	3,82
2,0 < M ≤ 2,5	5,96
2,5 < M ≤ 3,0	8,59
3,0 < M ≤ 3,5	11,68
3,5 < M ≤ 4,0	15,26

(CEI 60335-2-40)

- La conformité aux réglementations nationales sur les gaz doivent être respectées.
- Les connexions mécaniques doivent être accessibles pour la maintenance.
- Dans les cas requérant une ventilation artificielle, les orifices de ventilation doivent rester dégagés de tout obstacle.
- Lors de la mise au rebut du produit, basez-vous sur les règlements nationaux, avec un traitement correct.

#### 2-Entretien

##### 2-1 Technicien de service

- Toute personne travaillant sur ou dans un circuit réfrigérant doit être titulaire d'un certificat valide actuel délivré par une autorité d'évaluation accréditée par l'industrie, l'autorisant à manipuler des réfrigérants sans risque selon les spécifications d'évaluation reconnues par l'industrie.
- L'entretien doit être uniquement effectué selon les recommandations du fabricant de l'équipement. La maintenance et les réparations nécessitant l'assistance d'autres techniciens qualifiés doivent être effectuées sous la supervision de la personne compétente dans l'utilisation de réfrigérants inflammables.
- L'entretien doit être effectué uniquement selon les recommandations du fabricant.

##### 2-2 Travaux

- Avant le début des travaux sur des systèmes contenant des réfrigérants inflammables, les contrôles de sécurité sont nécessaires pour s'assurer que le risque d'inflammation est réduit au minimum. Pour les réparations sur le circuit de refroidissement, il est nécessaire de se conformer aux précautions dans 2-2 à 2-8 avant de commencer les travaux sur le système.
- Les travaux seront effectués selon une procédure contrôlée afin de minimiser le risque de présence d'un gaz ou d'une vapeur inflammable pendant le déroulement des travaux.
- Tout le personnel de maintenance et autres travaillant dans la zone proche doivent être informés sur la nature des travaux effectués.
- Les travaux dans des espaces confinés doivent être évités.
- La zone autour de l'espace de travail sera séparée.
- Assurez-vous que les conditions dans la zone ont été sécurisées par un contrôle du matériel inflammable.

##### 2-3 Vérification de la présence de réfrigérant

- La zone doit être inspectée avec un détecteur de réfrigérant approprié avant et pendant le travail, pour s'assurer que le technicien reste conscient des atmosphères potentiellement inflammables.
- Assurez-vous que le détecteur de fuite employé peut être utilisé avec des réfrigérants inflammables, c.-à-d. sans étincelles, adéquatement scellé ou à sécurité intrinsèque.

##### 2-4 Présence d'un extincteur

- Si des travaux à chaud doivent être effectués sur le matériel de refroidissement ou toutes autres pièces associées, un extincteur approprié doit être disponible.
- Placez un extincteur à poudre sèche ou à CO<sub>2</sub> à côté de la zone de charge.

### ATTENTION

#### 2-5 Pas de sources d'inflammation

- Les personnes effectuant des travaux en lien avec un système de refroidissement nécessitant d'exposer une canalisation qui contient ou a contenu du réfrigérant inflammable ne doivent utiliser aucune source d'inflammation pouvant provoquer un incendie ou une explosion.
- Toutes les sources d'inflammations possibles, y compris le fait de fumer, doivent être suffisamment éloignées du site d'installation, de réparation, de retrait et de mise au rebut, pendant la durée où du réfrigérant inflammable risque d'être dégagé dans l'espace environnant.
- Avant le début des travaux, la zone autour de l'équipement doit être contrôlée pour s'assurer qu'il n'y a aucune substance inflammable ou risque d'inflammation. Des panneaux « Interdiction de fumer » doivent être installés.

#### 2-6 Zone ventilée

- Assurez-vous que la zone est ouverte ou correctement ventilée avant d'ouvrir le système ou d'effectuer des travaux à chaud.
- Un degré de ventilation doit être maintenue tout au long des travaux.
- La ventilation doit disperser sans risque tout dégagement de réfrigérant et si possible l'expulser dans l'atmosphère.

#### 2-7 Contrôles du matériel de refroidissement

- Les composants électriques de rechange doivent être fonctionnels et avec les bonnes spécifications.
- Les directives d'entretien et de maintenance du fabricant doivent toujours être respectées.
- En cas de doute, consultez le service technique du fabricant pour solliciter de l'aide.
- Les contrôles suivants doivent être appliqués aux installations utilisant des réfrigérants inflammables.
  - La taille de charge est conforme à la taille de la pièce dans laquelle les pièces contenant le réfrigérant sont installées.
  - Les machines et les sorties de ventilation fonctionnent comme il faut et ne sont pas obstruées.
  - Si un circuit de refroidissement indirect est utilisé, le circuit secondaire doit être examiné pour vérifier si du réfrigérant y est présent.
  - Les inscriptions sur l'équipement sont toujours claires et lisibles. Les inscriptions et signes illisibles doivent être corrigés.
  - Le tuyau de refroidissement ou les composants sont installés dans une position ne risquant pas de les exposer à une quelconque substance pouvant corroder les composants contenant le réfrigérant, sauf si les composants sont faits de matériaux résistants naturellement à la corrosion ou correctement protégés contre la corrosion.

#### 2-8 Contrôles des appareils électriques

- Les réparations et la maintenance des composants électriques doivent inclure des contrôles de sécurité initiaux et des procédures d'inspection des composants.
- Si un défaut pouvant compromettre la sécurité est détecté, le circuit ne doit pas être raccordé à l'alimentation avant que le problème ne soit réglé.
- Si le défaut ne peut pas être corrigé immédiatement mais qu'il est nécessaire de poursuivre l'opération, une solution provisoire appropriée doit être mise en place.
- Le propriétaire de l'équipement et toutes les parties doivent en être informés.
- Les contrôles de sécurité initiaux doivent inclure.
  - Des condensateurs déchargés : cela doit être effectué en toute sécurité pour éviter la possibilité d'étincelles.
  - Aucuns câblages et composants électriques sous tension ne doivent être exposés pendant le chargement, la récupération ou la vidange du système.
  - La mise à la terre doit être continue.

#### 3-Réparations des composants scellés

- Pour la réparation des composants scellés, toutes les alimentations électriques doivent être déconnectées de l'équipement étant réparé avant de retirer les couvercles scellés, etc.
- S'il est impératif que l'équipement soit sous tension pendant l'entretien, une forme de détection de fuite fonctionnant en permanence doit être située au point le plus critique pour avertir d'une situation potentiellement dangereuse.
- Une attention particulière doit être prêtée aux points suivants pour s'assurer que lors des travaux sur les composants électriques, le revêtement n'est pas altéré d'une manière pouvant affecter le niveau de protection.
- Cela doit inclure les dommages aux câbles, le nombre excessif de connexions, les bornes non réglées sur les spécifications d'origine, les dommages aux joints, le montage incorrect des presse-étoupes, etc.
- Assurez-vous que l'appareil est monté solidement.
- Assurez-vous que les joints ou les matériaux d'étanchéité ne sont pas dégradés au point de ne plus empêcher l'entrée des atmosphères inflammables.
- Les pièces de rechange doivent être conformes aux spécifications du fabricant.

REMARQUE : L'utilisation de mastic silicone peut diminuer l'efficacité de certains types d'équipement de détection de fuite. Les composants à sécurité intrinsèque ne doivent pas être isolés avant d'être utilisés pour les travaux.

#### 4-Réparations des composants à sécurité intrinsèque

- N'appliquez aucune charge permanente inductive ou de capacitive au circuit sans vous assurer du non-dépassement de la tension et du courant autorisés pour l'équipement utilisé.
- Les composants à sécurité intrinsèque sont les seuls à pouvoir être utilisés sous tension en présence d'une atmosphère inflammable.
- L'appareil de test doit être correctement calibré.
- Remplacez les composants uniquement par des pièces spécifiées par le fabricant.
- Les autres pièces peuvent provoquer l'inflammation du réfrigérant dans l'atmosphère venant d'une fuite.

#### 5-Câblage

- Vérifiez que le câblage ne sera pas sujet à l'usure, à la corrosion, à une pression excessive, aux vibrations, à des bords tranchants ou à tout autre effet néfaste de l'environnement.
- Le contrôle doit également prendre en compte les effets du vieillissement ou des vibrations continues de sources comme les compresseurs ou les ventilateurs.

 **ATTENTION**

**6-Détection des réfrigérants inflammables**

- Aucune source potentielle d'inflammation ne doit être utilisée dans la recherche ou la détection de fuites de réfrigérant.
- Une lampe haloïde (ou tout autre détecteur utilisant une flamme nue) ne doit pas être utilisée.

**7-Méthodes de détection de fuite**

- Des détecteurs de fuite électroniques doivent être utilisés pour détecter les réfrigérants inflammables, mais la sensibilité peut ne pas convenir ou nécessiter un recalibrage. (L'équipement de détection doit être calibré dans une zone sans réfrigérant.)
- Assurez-vous que le détecteur n'est pas une source potentielle d'inflammation et qu'il convient pour le réfrigérant utilisé.
- L'équipement de détection de fuite doit être réglé à un pourcentage de la LII du réfrigérant et calibré pour le réfrigérant utilisé et le pourcentage de gaz approprié (maximum 25 %) être confirmé.
- Les fluides de détection de fuite peuvent être utilisés avec la plupart des réfrigérants mais l'utilisation de détergents contenant du chlore doit être évitée car le chlore peut réagir avec le réfrigérant et corroder la canalisation en cuivre.
- Si vous suspectez une fuite, toutes les flammes nues doivent être enlevées/éteintes.
- En cas de fuite de réfrigérant nécessitant une soudure, tout le réfrigérant doit être récupéré du système, ou isolé (à l'aide des vanne d'isolement) dans une partie du système éloignée de la fuite.  
De l'azote libre d'oxygène (OFN) doit alors purger le système à la fois avant et pendant le processus de soudure.

**8-Retrait et évacuation**

- Lors de l'ouverture du circuit réfrigérant pour réparations - ou pour tout autre raison - les procédures conventionnelles doivent être utilisées.  
Il est cependant important de suivre les meilleures pratiques car l'inflammabilité est à prendre en considération.  
Respectez la procédure suivante :
  - Retirer le réfrigérant
  - Purger le circuit avec du gaz inerte
  - Évacuer
  - Purger de nouveau avec du gaz inerte
  - Ouvrir le circuit en le coupant ou en le soudant
- La charge de réfrigérant doit être récupérée dans les bons cylindres de récupération.
- Le système doit être « rincé » avec de l'OFN pour sécuriser l'unité.
- Ce processus peut devoir être répété plusieurs fois.
- De l'air comprimé ou de l'oxygène ne doivent pas être utilisés pour cette tâche.
- Le rinçage doit être réalisé en rompant le vide dans le système avec de l'OFN et en continuant à le remplir jusqu'à ce que la pression de travail soit atteinte, puis en le libérant dans l'atmosphère, et en refaisant le vide.
- Ce processus peut être répété plusieurs fois jusqu'à ce qu'il ne reste plus de réfrigérant dans le système.
- Lorsque la charge d'OFN est utilisée, vous devez aérer le système à la pression atmosphérique pour que cela fonctionne.
- Cette opération est vitale lorsque vous allez souder la tuyauterie.
- Assurez que la sortie de la pompe à vide n'est pas proche des sources d'inflammation et qu'il y a une aération.

**9-Procédures de charge**

- En plus des procédures de charge conventionnelles, vous devez suivre les spécifications suivantes :
  - Assurez-vous qu'il n'y ait pas de contamination de différents réfrigérants lors du chargement.  
Les tuyaux ou conduites doivent être les plus courts possibles pour minimiser la quantité de réfrigérant qu'ils vont contenir.
  - Les cylindres doivent toujours rester debout.
  - Assurez-vous que le système de réfrigération est connecté à terre avant de charger le réfrigérant.
  - Faites une marque sur le système lorsque la charge sera terminée (s'il n'y en a pas).
  - Vous devez prendre toutes les mesures de sécurité pour ne pas surcharger le système de réfrigération.
- Avant la recharge du système, vous devez vérifier la pression avec l'OFN.
- Le système doit être vérifié pour savoir s'il y a des fuites une fois la charge terminée, mais avant la mise en service.
- Vous devez réaliser une vérification des fuites avant de quitter le site.

 **ATTENTION**

**10-Mise hors service**

- Avant de réaliser cette procédure, il est essentiel que le technicien soit familiarisé avec l'équipement et toutes ses caractéristiques.
- Nous vous recommandons l'utilisation des bonnes méthodes pour avoir une récupération sécurisée de tous les réfrigérants.
- Avant d'effectuer les tâches requises, vous devez prendre des échantillons d'huile et de réfrigérant au cas où une analyse serait nécessaire avant la réutilisation du réfrigérant récupéré.
- Assurez-vous qu'il y ait du courant avant de commencer les préparatifs.
  - a) Familiarisez-vous avec l'appareil et son fonctionnement.
  - b) Isolez le système électrique.
  - c) Avant de commencer la procédure, assurez-vous que :
    - L'équipement de manipulation mécanique est disponible, si cela est nécessaire, pour l'utilisation des cylindres de réfrigérant ;
    - Tout l'équipement de protection individuelle est disponible et doit être utilisé correctement ;
    - Le processus de récupération doit toujours être supervisé par une personne compétente ;
    - L'appareil de récupération et les cylindres sont conformes aux normes vigueurs ;
  - d) Avec une pompe, purgez le système réfrigérant si cela est possible.
  - e) Si le vide n'est pas possible, faites une rampe pour pouvoir extraire le réfrigérant des différentes parties du système.
  - f) Assurez-vous que le cylindre est situé sur l'échelle avant d'effectuer la récupération.
  - g) Allumez la machine de récupération et faites-la fonctionner en suivant les instructions du fabricant.
  - h) Ne remplissez pas excessivement les cylindres. (Pas plus de 80% du volume du liquide de charge).
  - i) Ne dépassez pas la pression de travail maximale du cylindre, même momentanément.
  - j) Lorsque les cylindres sont remplis correctement et que le processus est complété, assurez-vous que les cylindres et l'appareil sont rapidement retirés du site et que toutes les valves d'isolement sont fermées.
  - k) Le réfrigérant récupéré ne doit pas être rechargé dans un autre système de réfrigération à moins qu'il n'ait été nettoyé et vérifié.





**11-Étiquetage**

- L'appareil doit être étiqueté et stipuler qu'il a été mis hors service et vidé de son réfrigérant.
- L'étiquette doit comporter une date et une signature.
- Assurez-vous qu'il y a des étiquettes sur l'équipement où l'on peut lire la spécification de réfrigérant inflammable.

**12-Récupération**

- Il est recommandé d'utiliser les bonnes méthodes lorsque vous retirez le réfrigérant que ce soit pour la maintenance ou la mise hors service.
- Au moment de transférer le réfrigérant dans les cylindres, assurez-vous d'utiliser uniquement des cylindres de récupération du réfrigérant appropriés.
- Assurez-vous de disposer de suffisamment de cylindres pour contenir la charge entière du système.
- Tous les cylindres qui seront utilisés sont conçus pour récupérer le réfrigérant et étiquetés pour ce réfrigérant (par ex. cylindres spéciaux pour la récupération du réfrigérant).
- Les cylindres doivent être remplis avec la soupape de surpression et être les vannes d'isolement associées en bon état.
- Les cylindres de récupération vides doivent être évacués et si possible, refroidis avant la récupération.
- L'équipement de récupération doit être en bon état avec un ensemble d'instructions concernant l'appareil disponible et doit convenir pour la récupération de réfrigérants inflammables.
- De plus, une balance calibrée doit être disponible et en état de marche.
- Les tubes doivent être complétés avec des raccords rapides sans fuites en bon état.
- Avant d'utiliser la machine de récupération, vérifiez qu'elle est en bon état, que bien entretenue et que les composants électriques associés sont étanches pour éviter des incendies en cas de libération de réfrigérant.  
Veuillez contacter le fabricant en cas de doutes.
- Le réfrigérant récupéré doit être renvoyé au fournisseur de réfrigérant, dans le bon cylindre de récupération et avec la note de transfert de déchets qui correspond.
- Ne mélangez pas les réfrigérants dans les unités de récupération et surtout pas dans les cylindres.
- S'il faut retirer les compresseurs ou leurs huiles, assurez-vous qu'ils ont été évacués à un niveau acceptable pour être certain que du réfrigérant inflammable ne reste pas dans le lubrifiant.
- Le processus d'évacuation doit être réalisé avant de renvoyer le compresseur aux fournisseurs.
- Seul un chauffage électrique au corps du compresseur doit être utilisé pour accélérer ce processus.
- Le drainage de l'huile hors du système doit être effectué en toute sécurité.

Explication des symboles présents sur l'unité intérieure ou l'unité extérieure.

	<b>AVERTISSEMENT</b>	Ce symbole indique que cet appareil utilise un réfrigérant inflammable. Il existe un risque d'incendie si du réfrigérant fuit et se retrouve exposé à une source d'inflammation externe.
	<b>ATTENTION</b>	Ce symbole indique que le manuel d'utilisation doit être lu attentivement.
	<b>ATTENTION</b>	Ce symbole indique que le technicien de service doit manipuler cet équipement conformément au manuel d'installation.
	<b>ATTENTION</b>	Ce symbole indique que des informations sont disponibles comme le manuel d'utilisation ou le mode d'emploi.

## 2. CARACTÉRISTIQUES DE L'APPAREIL

### 2.1. Outils pour l'installation

Nom de l'outil	Changement du R22 au R32 (R410A)
Manomètre	La pression est élevée et il est impossible de la mesurer à l'aide d'un manomètre conventionnel (R22). Pour empêcher le mélange accidentel d'autres réfrigérants, le diamètre de chaque orifice a été modifié. Il est recommandé d'utiliser le manomètre doté de joints de 0,1 à 5,3 MPa (-1 à 53 bars) pour haute pression. -0,1 à 3,8 MPa (-1 à 38 bars) pour basse pression.
Flexible de charge	Pour augmenter la résistance à la pression, le matériau du tuyau et la taille de la base ont été modifiés. (R32/R410A)
Pompe à vide	Il est possible d'utiliser une pompe à vide conventionnelle moyennant l'installation d'un adaptateur. (l'utilisation d'une pompe à vide avec moteur série est interdite.)
Détecteur de fuite de gaz	Détecteur de fuite de gaz spécial pour réfrigérant HFC R410A ou R32.

#### Tuyaux de cuivre

Il est nécessaire d'utiliser des tuyaux de cuivre sans raccord et il est souhaitable que la quantité d'huile résiduelle soit inférieure à 40 mg/10 m. N'utilisez pas de tuyaux de cuivre dont une partie est écrasée, déformée ou décolorée (en particulier sur la face interne). Cela pourrait provoquer l'obstruction de la valve de détente ou du tube capillaire par des substances contaminantes.

Un climatiseur utilisant du R32 (R410A) subit une pression plus importante qu'avec du R22, il est donc nécessaire de choisir les matériels appropriés.

#### ⚠ AVERTISSEMENT

- Ne pas utiliser la tuyauterie et les écrous évasés existants (pour R22). Si les matériels existants sont utilisés, la pression à l'intérieur du cycle réfrigérant augmentera et causera une panne, des blessures, etc. (Utilisez les matériels spéciaux pour R32/R410A.)
- Utilisez uniquement (remplir ou remplacer) le réfrigérant spécifié (R32). L'utilisation de réfrigérant non spécifié peut entraîner un fonctionnement défectueux du produit, un éclatement ou une blessure.
- Ne mélangez aucun gaz ou impureté sauf le réfrigérant spécifié (R32). Le flux d'air entrant ou l'application de matériau non spécifié rend la pression interne du cycle de réfrigérant trop élevée et peut provoquer un fonctionnement défectueux du produit, un éclatement de la tuyauterie ou une blessure.
- Pour l'installation, veillez à utiliser les pièces fournies par le fabricant ou autres pièces recommandées. L'utilisation de pièces non recommandées peut être la cause d'accidents graves, tels que chute de l'appareil, fuites d'eau, choc électrique ou incendie.
- Ne pas mettre sous tension tant que tout le travail n'est pas complètement terminé.

#### ⚠ ATTENTION



Ce manuel explique comment installer l'unité intérieure uniquement. Pour installer l'unité extérieure ou le boîtier de dérivation, (le cas échéant), se reporter au manuel d'installation inclus avec chaque produit.

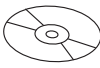


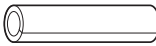
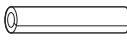
### 2.2. Accessoires

#### ⚠ AVERTISSEMENT

- Pour l'installation, veillez à utiliser les pièces fournies par le fabricant ou autres pièces recommandées. L'utilisation de pièces non recommandées peut être la cause d'accidents graves, tels que chute de l'unité, fuites d'eau, choc électrique ou incendie.
- Les pièces d'installation suivantes sont fournies. Utilisez-les en respectant les indications.
- Conservez le Manuel d'installation dans un endroit sûr et ne jetez aucun autre accessoire, jusqu'à ce que les travaux d'installation soient terminés.

Ne jetez aucun accessoire tant que l'installation n'est pas terminée.

Nom et forme	Qté	Application
Manuel d'installation 	1	(Le présent manuel)
Manuel d'utilisation 	1	

Nom et forme	Qté	Application
Mode d'emploi (CD-ROM) 	1	
Écrou spécial A (Bride large) 	4	Pour la suspension de l'unité intérieure au plafond
Écrou spécial B (Bride étroite) 	4	
Manchon d'isolation thermique (grand) 	1	Pour tuyau d'assemblage côté intérieur (Tuyau de gaz)
Manchon d'isolation thermique (petit) 	1	Pour tuyau d'assemblage côté intérieur (Tuyau de liquide)

### 2.3. Exigence relative aux tuyaux

#### ⚠ ATTENTION

Reportez-vous au manuel d'installation de l'unité extérieure pour obtenir une description de la longueur du tuyau de raccordement et de la différence de hauteur admissibles.

Diamètre [mm (po.)]	Liquide	9,52 (3/8)
		Gaz

- Utilisez un tuyau muni d'une isolation thermique résistant à l'eau.

#### ⚠ ATTENTION

- Installez une isolation thermique autour du tuyau de gaz et du tuyau de liquide. Sans travaux d'isolation thermique ou avec un mauvais travail d'isolation, des fuites d'eau risquent de se produire.
- Dans un modèle à cycle réversible, utiliser une isolation thermique avec une résistance à la chaleur supérieure à 120 °C.
- Si l'humidité prévue de l'emplacement d'installation des tuyaux de réfrigérant est supérieure à 70 %, enveloppez l'isolant thermique autour des tuyaux de réfrigérant. Si le taux hygrométrique prévu est compris 70 entre 80 %, utilisez une isolation thermique d'une épaisseur minimale de 15 mm. Si l'humidité prévue dépasse 80 %, utiliser un isolant thermique d'une épaisseur de 20 mm ou plus.
- L'utilisation d'un isolant thermique plus fin que spécifié ci-dessus, risque de causer de la condensation sur la surface de l'isolant.
- Utiliser un isolant thermique avec une conductivité thermique de 0,045 W/(m·K) ou moins, à 20 °C.

### 2.4. Spécifications électriques

L'unité intérieure est alimentée à partir de l'unité extérieure. Ne branchez pas l'unité intérieure à partir d'une source d'alimentation séparée.

#### ⚠ AVERTISSEMENT

La norme de câblage électrique et d'équipements diffère dans chaque pays ou région. Avant de commencer le travail électrique, confirmer les règlements, des codes ou des normes liés.

Câble	Taille du conducteur (mm <sup>2</sup> )	Type	Remarques
Câble de connexion	1,5 (MIN.)	Type 60245 IEC57	3 Fils + Terre (Masse), 1φ 230 V

Longueur de câble : La tension limite chute à moins de 2 %. Augmentez le calibre du câble si la chute de tension est de 2 % ou plus.

Câble	Taille du conducteur (mm <sup>2</sup> )	Type	Remarques
Câble de télécommande (type à 3 fils)	0,33	PVC gainé câble	Polaire à 3 fils

## 2.5. Pièces en option

Consultez le manuel d'installation pour installer les pièces en option.

Nom des pièces	N° de modèle	Application
Télécommande filaire	UTY-RNN*M UTY-RVN*M	Pour le fonctionnement du climatiseur (type à 3 fils)
Capteur à distance	UTY-XSZX	Capteur de température de la pièce
Kit de raccordement externe	UTD-ECS5A	Pour port d'entrée/de sortie externe
Filtre de longue durée	UTD-LF60KA	—

## 3. TRAVAUX D'INSTALLATION

### ⚠️ AVERTISSEMENT

- Ne mettez pas l'appareil sous tension tant que tout le travail d'installation n'est pas terminé.
- Le portage et l'installation de l'appareil doivent être effectués par un nombre de personnes et avec un équipement suffisants qui sont adéquats pour le poids de l'appareil. Accomplir ces travaux avec un nombre insuffisant de personnes ou avec des équipements inadéquats pourrait provoquer une chute de l'unité ou des blessures.

### ⚠️ ATTENTION

Pour plus de détails sur l'installation, reportez-vous aux données techniques.

### 3.1. Choix du lieu d'installation

Choisissez la position de montage en concertation avec le client, en tenant compte des indications qui suivent :

### ⚠️ AVERTISSEMENT

Installer l'unité intérieure sur un emplacement capable de supporter le poids de l'appareil. Fixer solidement l'unité afin qu'elle ne se renverse pas ni ne tombe.

### ⚠️ ATTENTION

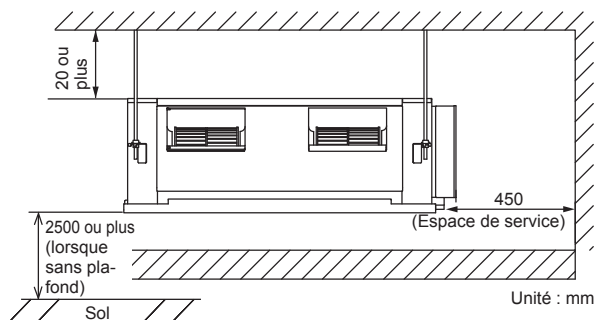
- N'installez pas l'unité intérieure dans les zones suivantes :
  - Zone à l'atmosphère très salée, comme le bord de mer. Cela détériorerait les pièces métalliques, provoquant une chute des pièces ou des fuites d'eau.
  - Zone abritant de l'huile minérale ou soumise à d'importantes projections d'huile ou de vapeur, comme une cuisine. Cela détériorerait les pièces en plastique, provoquant une défaillance des pièces ou des fuites d'eau.
  - Zone à proximité de sources de chaleur.
  - Zone générant des substances ayant un effet négatif sur l'équipement, telles que du gaz sulfurique, du chlore, de l'acide ou de l'alcali. Cela provoquerait la corrosion des tuyaux en cuivre et des soudures brasées, et potentiellement une fuite de réfrigérant.
  - Zone susceptible de causer des fuites de gaz combustibles, contenant des fibres de carbone ou de la poussière inflammables en suspension, ou des produits inflammables volatiles tels que du diluant pour peinture ou de l'essence.
  - La fuite et l'accumulation de gaz autour de l'unité peuvent provoquer un incendie.
  - Zone où des animaux risquent d'uriner sur l'unité ou dans laquelle il peut y avoir production d'ammoniaque.
- N'utilisez pas l'appareil à des fins spéciales, par exemple pour stocker de la nourriture, élever des animaux, faire pousser des plantes ou mettre à l'abri des appareils de précision ou des objets d'art. Cela pourrait provoquer la dégradation des objets protégés ou entreposés.
- Installez l'appareil à un endroit où la vidange ne pose aucun problème.
- Installez l'unité intérieure, l'unité extérieure, le câble d'alimentation, le câble de transmission et le câble de la télécommande à au moins 1 m d'un téléviseur ou d'un récepteur radio. Le but est d'éviter tout risque d'interférence dans la réception du téléviseur ou de parasites radio. (Même si ces câbles sont installés à plus d'un mètre, la présence de parasites n'est pas exclue dans certaines conditions de signal.)
- Si des enfants de moins de 10 ans risquent d'approcher de l'unité, prenez des mesures de prévention pour les empêcher de la toucher.
- Installez l'appareil là où la température ambiante ne dépasse pas 60 °C. Prenez une mesure comme la ventilation pour un environnement dans lequel la chaleur est conservée.

- (1) Les orifices d'entrée et de sortie ne doivent pas être obstrués ; l'air doit pouvoir circuler dans tout la salle.
- (2) Prévoyez suffisamment d'espace pour permettre d'effectuer le service du climatiseur.
- (3) Installez l'unité à un endroit où il est aisé de la raccorder à l'unité extérieure.
- (4) Installez l'unité à un endroit où il peut être aisé d'installer le tuyau de raccordement.
- (5) Installez l'unité à un endroit où il peut être aisé d'installer le tuyau d'évacuation.
- (6) Installez l'unité à un endroit où le bruit et les vibrations ne sont pas amplifiés.
- (7) N'oubliez pas de prendre en compte les impératifs de service, etc., et laissez l'espace nécessaire. Installez également l'appareil de manière à faciliter la dépose du filtre.
- (8) N'installez pas l'unité dans un endroit où elle est exposée à la lumière directe du soleil.

Le choix de l'emplacement d'installation initial est important, car il est difficile de déplacer l'appareil une fois installé..

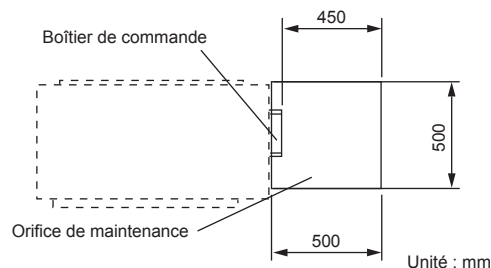
## 3.2. Dimensions d'installation

À installer à au moins 20 mm du plafond.



(Pour l'entretien)

- (1) Les travaux d'entretien du boîtier de commande sont possibles avec l'orifice de maintenance de la mesure indiquée sur la figure.
- (2) Si les travaux d'entretien sont effectués par le dessous, l'orifice de maintenance doit être plus grand que la dimension extérieure de l'unité intérieure.
- (3) Si les travaux d'entretien sont effectués par le dessus, laissez un espace de plus de 500 mm entre l'unité intérieure et le plafond.



## 3.3. Installation de l'appareil

### ⚠️ AVERTISSEMENT

- Le portage et l'installation de l'appareil doivent être effectués par un nombre de personnes et avec un équipement suffisants qui sont adéquats pour le poids de l'appareil. Accomplir ces travaux avec un nombre insuffisant de personnes ou avec des équipements inadéquats pourrait provoquer une chute de l'unité ou des blessures.
- Si les travaux sont effectués avec le seul cadre du panneau, il est possible que l'unité se décroche. Suivez les instructions.
- Lors de la fermeture des crochets, positionnez les boulons uniformément.

### ⚠️ ATTENTION

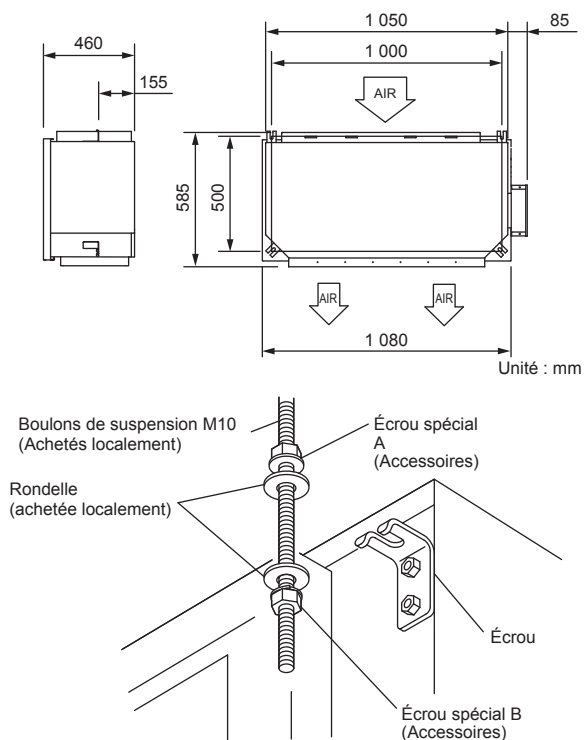
- Confirmez les directions d'entrée et de sortie d'air avant d'installer l'appareil.
- Vérifiez que les travaux sur le conduit ne dépasse pas la plage de pression statique externe de l'équipement.
- Assurez-vous d'isoler les conduits afin d'éviter de la condensation de rosée.
- Assurez-vous d'isoler entre les conduits et les murs si des conduits en métal sont utilisés.
- Veuillez expliquer les méthodes de manipulation et de lavage des matériaux achetés localement au client.
- Pour empêcher quiconque de toucher les pièces situées à l'intérieur de l'appareil, veillez à installer des grilles sur les orifices d'entrée et de sortie. Ces grilles doivent être conçues de telle sorte qu'elles ne puissent pas être démontées sans outils.
- Lors du raccordement du conduit à l'orifice de sortie de l'unité intérieure, assurez-vous d'isoler l'orifice de sortie et les vis d'installation pour empêcher toute fuite d'eau autour de l'orifice.

### PLAGE DE PRESSION STATIQUE EXTERNE RECOMMANDÉE [Pa]

100 - 250

### 3.3.1. Installation des crochets

Diagramme d'installation des boulons de suspension

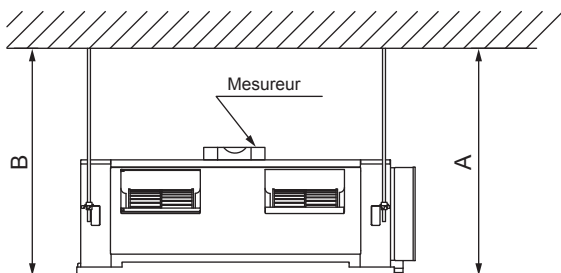


#### ATTENTION

Fixez solidement l'appareil à l'aide des boulons spéciaux A et B.

### 3.3.2. Mise à niveau

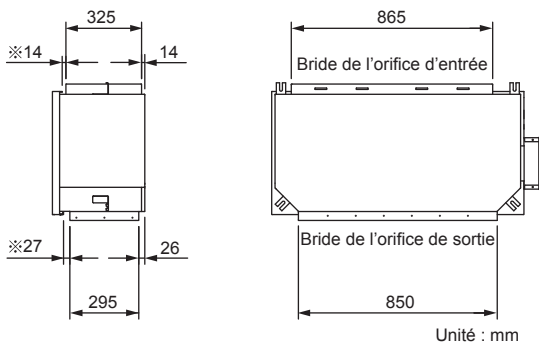
Utilisez la procédure de la figure ci-dessous pour ajuster la planéité.



Le côté A de l'unité muni de la sortie de vidange doit être légèrement plus bas que le côté B opposé de l'unité. La différence de hauteur entre les côtés A et B doit être comprise entre 0 et 20 mm.

### 3.3.3. Installation du conduit

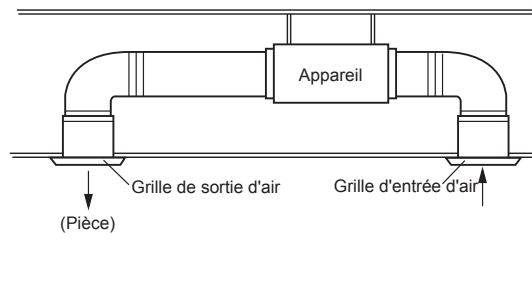
Suivez la procédure de la figure ci-dessous pour installer les conduits.



※ Espacement entre la bride et le bac de vidange.

#### ATTENTION

- Si vous devez installer un conduit d'entrée, veillez à ne pas endommager le capteur de température (le capteur de température est fixé sur la bride de l'orifice d'entrée).
- Veillez à installer la grille d'entrée d'air et la grille de sortie d'air pour la circulation de l'air. La température correcte ne peut pas être détectée. Les grilles doivent être installées de façon à ce qu'il soit impossible de toucher le ventilateur de l'unité. Elles ne doivent en outre pas pouvoir être retirées à la main, à l'aide d'un outil.



- Veillez à installer le filtre à air dans l'entrée d'air. Si le filtre à air n'est pas installé, l'échangeur thermique peut s'obstruer et ses performances peuvent diminuer.

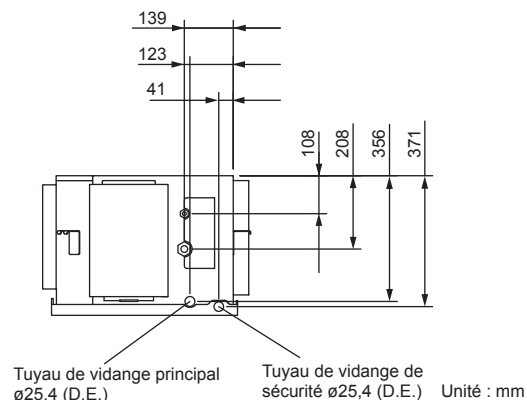
### 3.4. Installation de la vidange

#### ATTENTION

- Installez le tuyau de vidange conformément aux instructions de ce manuel d'installation et conservez la zone suffisamment chaude pour prévenir la condensation. Une mauvaise installation des tuyaux peut entraîner des fuites d'eau.
- Assurez-vous d'isoler correctement le tuyau de vidange de façon à ce que l'eau ne s'écoule pas des pièces raccordées.
- Le tuyau de vidange installé doit présenter une pente descendante d'au moins 1/100.
- Ne connectez pas le tuyau de vidange dans lequel de l'ammoniac ou d'autres types de gaz affectant l'appareil sont générés. Une érosion de l'échange de chaleur peut se produire.
- Pour éviter que des forces excessives ne s'exercent sur le tuyau de vidange, évitez plis et torsions. (Plier ou torsader le tuyau risque d'entraîner des fuites d'eau.)

Installez les tuyaux d'évacuation conformément aux mesures données dans la figure suivante.

Position de la bride pour raccordement des tuyaux d'évacuation.



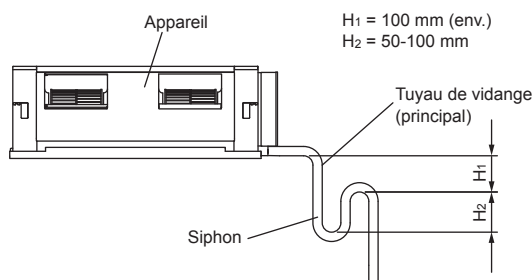
#### ATTENTION

- Cette UNITÉ dispose de sortie de vidange à deux emplacements. Suivez la procédure sur la figure pour raccorder les tuyaux d'évacuation sur chacun d'eux.
- Assurez-vous d'isoler correctement les tuyaux d'évacuation.

Utilisez un tuyau de PVC dur standard (VP25) et raccordez-le à l'aide de ruban adhésif (PVC) de manière à éviter toute fuite. Veillez à ne pas créer de purge d'air.

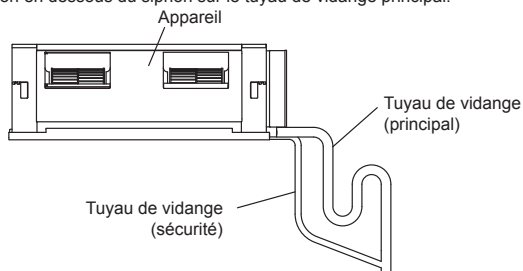
#### (1) Tuyau de vidange principal

Prévoyez un siphon sur le tuyau de vidange principal près de l'unité intérieure.



## (2) Vidange de sécurité

Il n'est pas nécessaire de prévoir un siphon pour le tuyau de vidange de sécurité. Si le tuyau de vidange de sécurité est raccordé au tuyau de vidange principal, effectuer la connexion en dessous du siphon sur le tuyau de vidange principal.



- Une fois l'installation terminée, vérifiez le débit de l'eau de vidange.

## 3.5. Installation de la tuyauterie

### ⚠ AVERTISSEMENT

- Durant l'installation, assurez-vous que le tuyau de réfrigérant est fixé solidement avant de faire fonctionner le compresseur. Ne mettez pas le compresseur en marche si la tuyauterie de réfrigérant n'est pas fixée correctement avec la vanne à 2 ou 3 voies ouverte. Ceci peut causer une pression anormale dans le cycle de réfrigération entraînant une rupture et même une blessure.
- Durant l'opération de pompage, assurez-vous que le compresseur est coupé avant de retirer la tuyauterie de réfrigérant. Ne retirez pas le tuyau de raccordement tant que le compresseur est en cours de fonctionnement avec la vanne à 2 ou 3 voies ouverte. Ceci peut causer une pression anormale dans le cycle de réfrigération entraînant une rupture et même une blessure.
- Lors de l'installation et du déplacement du climatiseur, ne mélangez pas de gaz autre que le réfrigérant spécifié (R32) pour entrer dans le cycle de réfrigérant. Toute pénétration d'air ou de gaz dans le cycle de réfrigérant provoque une élévation anormale de la pression, ainsi qu'une rupture, une blessure, etc.
- En cas de fuite de réfrigérant pendant l'installation, ventilez la zone. Si le réfrigérant entre en contact avec une flamme, un gaz toxique est produit.

### ⚠ ATTENTION

- Veillez attentivement à ce qu'aucune matière étrangère (huile, eau, etc.) ne puisse pénétrer dans la tuyauterie des modèles utilisant le réfrigérant R32. Lorsque vous entreposez la tuyauterie, scellez-en soigneusement les extrémités en les pinçant, en les fermant à l'aide de ruban adhésif, etc.
- Tout en soudant les tuyaux, veillez à y insuffler de l'azote sec.

### 3.5.1. Raccordement des tuyaux

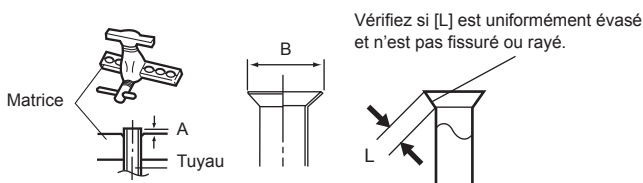
### ⚠ AVERTISSEMENT

- Serrez les écrous évasés à l'aide d'une clé dynamométrique, selon la méthode de serrage spécifiée. Sinon, les écrous évasés risquent de se rompre après une période prolongée, provoquant des fuites de réfrigérant et le dégagement d'un gaz dangereux si celui-ci entre en contact avec une flamme.

### ■ Évasement

Utilisez le coupe-tuyau et l'outil d'évasement spéciaux conçus pour les conduites R410A ou R32.

- (1) À l'aide d'un coupe-tuyau, coupez le tuyau de raccordement à la longueur nécessaire.
- (2) Maintenez le tuyau vers le bas de façon à ce que les chutes de découpe ne puissent pas pénétrer dans le tuyau, puis ébarbez le tuyau.
- (3) Insérez l'écrou évasé (utilisez toujours celui joint aux unités intérieure(s) et extérieure(s) respectivement) sur le tuyau et effectuez le traitement d'évasement à l'aide de l'outil d'évasement. Utilisez l'outil d'évasement spécial pour R410A ou R32, ou l'outil d'évasement conventionnel. L'utilisation d'autres écrous évasés risque de provoquer des fuites de réfrigérant.
- (4) Protégez les tuyaux en les pinçant ou à l'aide de ruban adhésif pour empêcher poussière, saleté ou eau d'y pénétrer.



Diamètre extérieur du tuyau [mm (po.)]	Dimension A [mm]	
	Outil d'évasement pour R32, de type à griffes	Dimension B <sup>0,4</sup> [mm]
6,35 (1/4)	0 à 0,5	9,1
9,52 (3/8)		13,2
12,70 (1/2)		16,6
15,88 (5/8)		19,7
19,05 (3/4)		24,0

Lors de l'utilisation des outils d'évasement conventionnels pour évaser les tuyaux R32, la dimension A doit être d'environ 0,5 mm de plus qu'indiqué dans le tableau (pour un évasement avec les outils d'évasement pour R32) pour réaliser l'évasement spécifié. Utilisez une jauge d'épaisseur pour mesurer la dimension A.

Cote sur plat



Diamètre extérieur du tuyau [mm (po.)]	Largeur sur plat de l'écrou évasé [mm]
6,35 (1/4)	17
9,52 (3/8)	22
12,70 (1/2)	26
15,88 (5/8)	29
19,05 (3/4)	36

**REMARQUES :** Les spécifications de l'écrou évasé sont conformes à ISO14903.

### ■ Cintrage de tuyaux

- Si vous cintrerez les tuyaux à la main, veillez à ne pas les écraser.
- Ne cintrerez pas les tuyaux à plus de 90°.
- Le cintrage ou l'étirage répétés des tuyaux en durcit le matériau et rend difficile tout cintrage ou étirage ultérieur.
- Ne cintrerez pas ni n'étirez les tuyaux plus de 3 fois.

### ⚠ ATTENTION

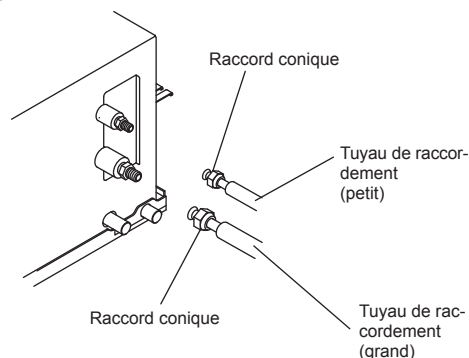
- Pour ne pas rompre le tuyau, évitez tout cintrage trop prononcé.
- Un tuyau plié à plusieurs reprises au même endroit finit par se rompre.

### ■ Raccord à évasement

### ⚠ ATTENTION

- Veillez à installer correctement le tuyau contre l'orifice de l'unité intérieure. Si le centrage n'est pas correct, il sera impossible de serrer le raccord conique sans forcer. Tout effort exagéré sur le raccord conique endommage le filetage.
- N'enlevez l'écrou évasé du tuyau de l'unité intérieure qu'immédiatement avant de raccorder le tuyau de raccordement.
- N'utilisez pas d'huile minérale sur les pièces évasées. Évitez toute pénétration d'huile minérale dans le système, car cela réduirait la durée de vie des unités.

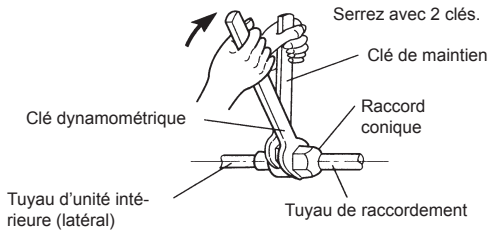
- (1) Détachez les capuchons et les bouchons des tuyaux.
- (2) En centrant le tuyau contre l'orifice sur l'unité intérieure, tournez l'écrou évasé avec votre main.



- (3) Après avoir serré correctement l'écrou évasé à la main, maintenez le raccord latéral à l'aide d'une clé de retenue, puis serrez à l'aide d'une clé dynamométrique. (Reportez-vous au tableau ci-dessous pour les couples de serrage de raccord conique.)

### ⚠ AVERTISSEMENT

- Tenez la clé dynamométrique par sa poignée, à un angle adéquat par rapport au tuyau, afin de serrer correctement l'écrou évasé.
- Serrez les écrous évasés à l'aide d'une clé dynamométrique, selon la méthode de serrage spécifiée. Sinon, les écrous évasés risquent de se rompre après une période prolongée, provoquant des fuites de réfrigérant et le dégagement d'un gaz dangereux si celui-ci entre en contact avec une flamme.
- Connecter la tuyauterie de façon à ce que le couvercle du boîtier de commande puisse être facilement déposé pour l'entretien lorsque nécessaire.
- Afin d'empêcher l'eau de fuir dans le boîtier de commande, assurez-vous que la tuyauterie est bien isolée.



Raccord conique [mm (po)]	Couple de serrage [N·m (kgf·cm)]
Dia. 6,35 (1/4)	16 à 18 (160 à 180)
Dia. 9,52 (3/8)	32 à 42 (320 à 420)
Dia. 12,70 (1/2)	49 à 61 (490 à 610)
Dia. 15,88 (5/8)	63 à 75 (630 à 750)
Dia. 19,05 (3/4)	90 à 110 (900 à 1 100)

### 3.6. Câblage électrique

#### ⚠ AVERTISSEMENT

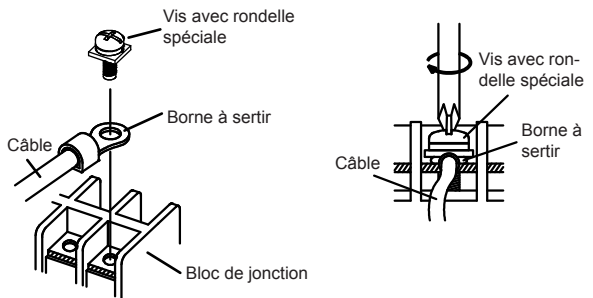
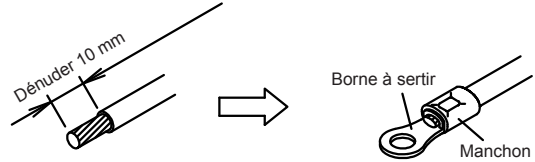
- Toute intervention électrique doit être effectuée selon les instructions du présent manuel, par une personne agréée conformément aux réglementations nationales et régionales en vigueur. Veillez à utiliser un circuit réservé à l'unité. Un circuit d'alimentation de trop faible capacité ou un travail exécuté de façon incorrecte peut provoquer de graves accidents, tels que des décharges électriques ou des incendies.
- Avant d'entamer le travail, vérifiez que les unités intérieure et extérieure ne sont pas sous tension.
- Pour le câblage, utilisez des câbles du type spécifié, raccordez-les solidement en veillant à ce qu'aucune force externe ne s'exerce via les câbles, au niveau du raccord au bornier. Une connexion incorrecte ou une mauvaise fixation des câbles peut provoquer de graves accidents, tels qu'une surchauffe des bornes, une décharge électrique ou un incendie.
- Installez solidement le couvercle du boîtier électrique sur l'unité. Une fixation incorrecte du couvercle du boîtier électrique risque de provoquer de graves accidents, tels qu'un décharge électrique ou un incendie, suite à la pénétration de poussière ou d'eau.
- Installez des manchons dans tous les trous pratiqués dans les murs, pour le passage des câbles. L'absence de manchons risque de provoquer un court-circuit.
- Utilisez les câbles de raccordement et d'alimentation fournis, ou tout autre câble spécifié par le fabricant. Des connexions incorrectes, une isolation insuffisante ou une surintensité peuvent provoquer une décharge électrique ou un incendie.
- Ne modifiez pas les câbles d'alimentation, n'utilisez pas de rallonge, ni de câble de dérivation. Des connexions incorrectes, une isolation insuffisante ou une surintensité peuvent provoquer une décharge électrique ou un incendie.
- Faites correspondre les numéros de bornier et les couleurs des câbles de raccordement avec ceux de l'unité extérieure. Un câblage incorrect peut déclencher un incendie dans les éléments électriques.
- Connectez solidement les câbles de raccordement au bornier. Fixez également les câbles à l'aide de porte-fils. Des connexions incorrectes, soit à l'intérieur du câblage, soit à ses extrémités, peuvent provoquer un mauvais fonctionnement, une décharge électrique ou un incendie.
- Attachez toujours le revêtement extérieur du câble de raccordement à l'aide du serre-câble. (Un isolant détérioré peut être la cause de pertes électriques.)
- Installez un disjoncteur de fuite mis à la terre. Veillez en outre à installer ce dernier de manière à ce qu'il coupe simultanément tous les pôles d'alimentation CA. Dans le cas contraire, il pourrait se produire un choc électrique ou un incendie.
- Raccordez toujours le câble de mise à la terre (masse). Une mise à la terre (masse) incorrecte peut provoquer des chocs électriques.
- Installez les câbles de la télécommande de manière à éviter tout contact direct avec la main.
- Effectuez le câblage dans le respect des normes, de manière à permettre une utilisation sûre et efficace du climatiseur.
- Connectez fermement le câble de raccordement au bornier. Une installation incorrecte peut provoquer un incendie.

#### ⚠ ATTENTION

Mettez l'unité à la terre (masse).

- Ne raccordez pas le câble de mise à la terre (masse) à un tuyau de gaz, un tuyau d'eau, un paratonnerre ou au câble de mise à la terre (masse) d'un téléphone. Une mise à la terre (masse) incorrecte peut provoquer des décharges électriques.
- Ne raccordez pas les câbles d'alimentation aux bornes de raccordement ou de la télécommande, car cela endommagerait le produit.
- Ne regroupez jamais le câble d'alimentation, le câble de raccordement et le câble de télécommande dans un même faisceau. Séparez ces câbles d'au moins 50 mm. Cela provoquerait un mauvais fonctionnement ou une panne.
- Lors du maniement de la carte de circuits imprimés, l'électricité statique du corps peut provoquer un mauvais fonctionnement de la carte. Suivez les instructions ci-dessous :
  - Mettez à la terre les unités intérieure et extérieure ainsi que les périphériques.
  - Coupez l'alimentation (coupe-circuit).
  - Touchez pendant plus de 10 secondes une partie métallique des unités intérieure et extérieure pour décharger l'électricité statique de votre corps.
  - Ne touchez pas les bornes des composants ni les modèles implémentés sur le PCB.

- Utilisez des bornes à sertir munies de manchons isolants comme indiqué dans la figure ci-dessous pour effectuer le raccordement au bornier.
- Fixez solidement les bornes à sertir aux câbles à l'aide d'un outil approprié de manière à ce que les câbles ne puissent pas se détacher.
- Utilisez les câbles spécifiés, raccordez-les solidement et fixez-les de manière à ne pas exercer de tension sur les bornes.
- Utilisez un tournevis approprié pour serrer les vis des bornes. N'utilisez pas un tournevis trop petit car il pourrait endommager la tête des vis et empêcher un serrage correct.
- Ne serrez pas trop fort les vis des bornes car elles pourraient casser.
- Reportez-vous au tableau pour les couples de serrage des vis des bornes.
- Veillez ne pas fixer 2 câbles d'alimentation à l'aide d'une seule vis.



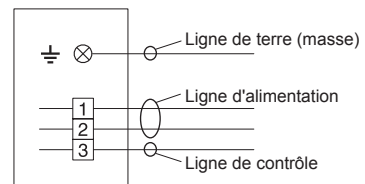
#### ⚠ AVERTISSEMENT

- Utilisez des cosses à anneau et serrez les vis des bornes aux couples spécifiés, faute de quoi une surchauffe anormale peut se produire, risquant d'endommager gravement l'intérieur de l'unité.

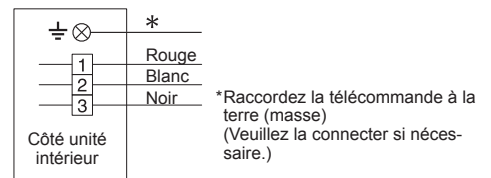
Couple de serrage [N·m (kgf·cm)]	
Vis M4	1,2 à 1,8 (12 à 18)
Vis M5	2,0 à 3,0 (20 à 30)

#### 3.6.1. Diagramme de système de câblage

##### ■ Câble de connexion (vers l'unité extérieure)



##### ■ Câble de télécommande filaire



#### ⚠ ATTENTION

- Serrez les câbles de raccordement de l'unité intérieure et l'alimentation de l'unité intérieure et extérieure, les connexions de la plaque à bornes avec fermeté avec les vis de la plaque à bornes. Une connexion incorrecte peut provoquer un incendie.
- Un branchement incorrect du câble de raccordement de l'unité intérieure et de l'alimentation pourrait endommager le climatiseur.
- Branchez le câbles de raccordement de l'unité intérieure en mettant en correspondance les numéros de plaque à bornes des unités intérieure et extérieure comme indiqué sur l'étiquette de la borne.
- Mettez à la terre (masse) les unités intérieure et extérieure en raccordant un câble de terre (masse).
- Les unités doivent être mises à la terre conformément aux réglementations nationales ou régionales.



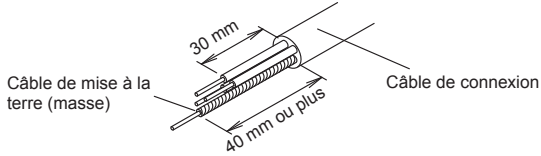
**ATTENTION**

- Référez-vous au schéma ci-dessus et effectuez correctement le câblage extérieur. L'appareil risque de dysfonctionner en cas de câblage erroné.
- Vérifiez les règles locales de branchement électrique, ainsi que les éventuelles instructions ou prescriptions de câblage spécifiques.

**3.6.2. Préparation du câble de raccordement**

■ **Câble de connexion**

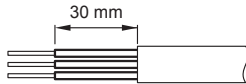
Maintenir le fil de terre plus long que les autres fils.



- Utilisez un câble métallique à 4 âmes.

■ **Câble de télécommande**

Pour type à 3 fils

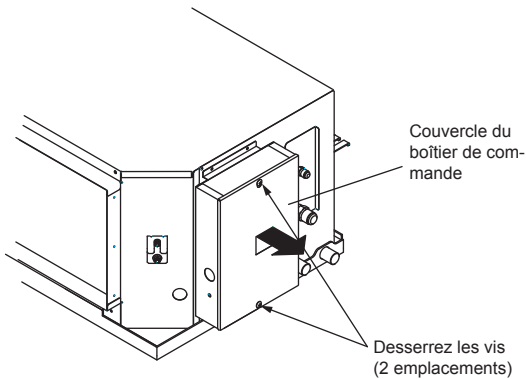


**3.6.3. Raccordement du câblage**

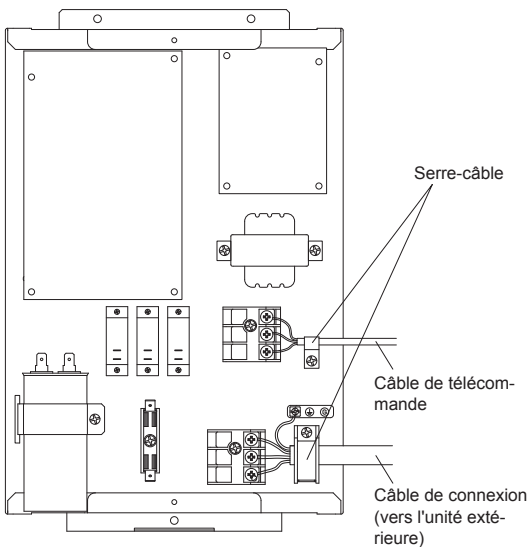
**ATTENTION**

- Veillez à ne pas confondre le câble d'alimentation avec les câbles de raccordement lors de l'installation.
- Installez de façon à ce que les câbles pour la télécommande n'entrent pas en contact avec les autres câbles de raccordement.

(1) Retirez le couvercle du boîtier de commande et mettez en place chaque câble de raccordement.



(2) Quand le câblage est terminé, serrez le câble de télécommande, le câble de raccordement et le câble d'alimentation à l'aide du serre-câble.  
 (3) Installez le couvercle du boîtier de commande.



**ATTENTION**

- Ne regroupez jamais le câble d'alimentation, ni ne câblez le câble de télécommande en parallèle, avec le câble de raccordement de l'unité intérieure (avec l'unité extérieure) et le câble d'alimentation. Cela pourrait provoquer un dysfonctionnement.

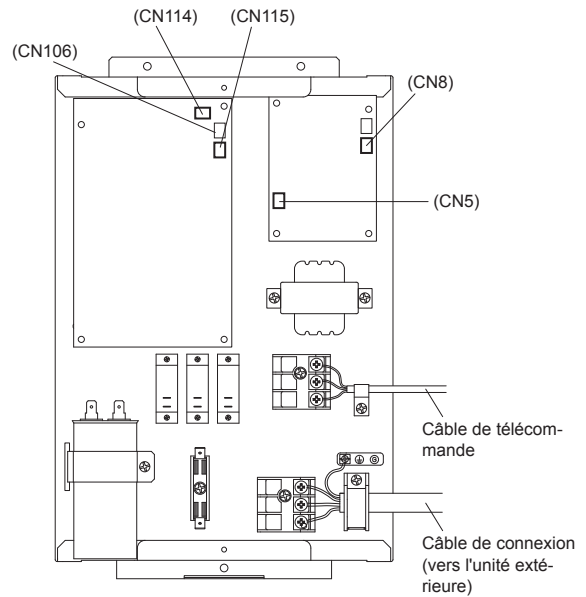
**4. INSTALLATION DU KIT OPTIONNEL**

**AVERTISSEMENT**

La réglementation en matière de câble varie d'une région à l'autre. Conformez-vous à la réglementation locale.

Les kits en option suivants peuvent être branchés sur ce climatiseur.

N° de connecteur	Type d'option
CN8	Unité Capteur distant (UTY-XSZX)
CN114	Entrée externe (UTD-ECS5A)
CN115	Sortie externe (UTD-ECS5A)
CN5, CN106	Préparation (UTD-ECS5A)



**5. INSTALLATION DE LA TÉLÉCOMMANDE**

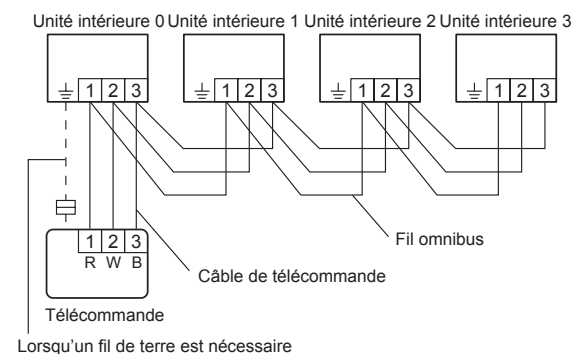
**5.1. Système de commande groupée**

**ATTENTION**

- Lors du réglage du commutateur rotatif, ne touchez aucune autre partie de la carte de circuits imprimés directement avec vos mains nues.
- Assurez-vous de couper le courant.

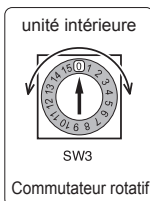
Plusieurs unités intérieures peuvent être utilisées en même temps au moyen d'une télécommande unique.

(1) Méthode de câblage (unité intérieure vers télécommande)



Lorsqu'un fil de terre est nécessaire

- (2) Réglage du commutateur rotatif (unité intérieure)  
 Réglez le numéro d'unité de chaque unité intérieure à l'aide du commutateur rotatif sur la carte de circuit imprimé de l'unité intérieure.  
 Le commutateur rotatif est normalement réglé sur 0.



**REMARQUE**

Veillez à bien configurer les numéros d'unité de manière séquentielle.

- (3) Réglages de la télécommande
- Mettez toutes les unités intérieures sous tension.  
 \* Mettez l'unité intérieure portant le numéro d'appareil 00 sous tension en dernier. (Dans un délai de 1 minute)
  - Définissez l'adresse du circuit de réfrigération. (Attribuez le même numéro à l'ensemble des unités intérieures reliées à une unité extérieure.)

Adresse du circuit de réfrigération	Numéro de fonction	Valeur de réglage
	02	00~15

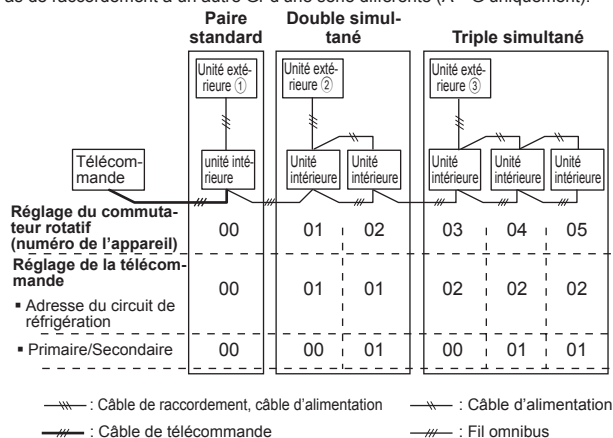
3. Définissez les réglages « primaires » et « secondaires ». (Définissez comme « primaire » l'unité intérieure reliée à l'unité extérieure à l'aide d'un câble de raccordement.)

	Numéro de fonction	Valeur de réglage
Primaire	51	00
Secondaire		01

4. Une fois les réglages de fonction terminés, mettez hors tension toutes les unités intérieures, puis rallumez-les.  
 \* En cas d'affichage d'un code d'erreur 21, 22, 24 ou 27, il se peut qu'un réglage soit erroné. Réglez de nouveau la télécommande.

**REMARQUE**

- Lorsque différents modèles d'unités intérieures sont reliés au moyen du système de commande groupée, il se peut que certaines fonctions ne soient plus accessibles.
- Si le système de commande groupée contient plusieurs appareils qui fonctionnent simultanément, branchez et réglez les appareils comme indiqué ci-dessous.
- Le changement automatique s'effectue sous le même mode avec le modèle numéro 00.
- Pas de raccordement à un autre Gr d'une série différente (A \*\*G uniquement).

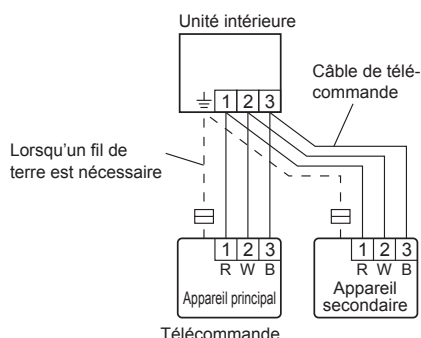


\* Assurez-vous que l'unité intérieure portant le numéro 00 est raccordée à l'unité extérieure à l'aide d'un câble de raccordement.

**5.2. Doubles télécommandes**

- Deux télécommandes distinctes peuvent être utilisées pour faire fonctionner les unités intérieures.
- La minuterie et les fonctions de diagnostic automatique ne peuvent pas être utilisées sur les appareils secondaires.

Méthode de câblage (unité intérieure vers télécommande)



**6. RÉGLAGE DES FONCTIONS**

Pour changer les réglages des fonctions, reportez-vous aux procédures décrites dans le manuel d'installation de la télécommande (de type filaire). Les réglages de fonction sont les suivants.

**6.1. Détails des fonctions**

■ **Signe de filtre**

L'unité intérieure comporte un indicateur informant l'utilisateur qu'il est temps de nettoyer le filtre. Sélectionnez le réglage de l'heure correspondant à l'intervalle d'affichage de l'indicateur du filtre dans le tableau ci-dessous en fonction de la quantité de poussière ou de débris dans la pièce. Si vous ne souhaitez pas afficher l'indicateur du filtre, sélectionnez la valeur correspondant à « Pas d'indication ».

(♦... Réglage d'usine)

Numéro de fonction	Valeur de réglage	Description du réglage
11	00	Standard (2 500 heures)
	01	Intervalle long (5000 heures)
	02	Intervalle court (1 250 heures)
	03	Aucune indication

■ **Correction de la température ambiante de refroidissement**

Selon l'environnement d'installation, le capteur de température ambiante peut nécessiter une correction.

Les réglages peuvent être sélectionnés comme indiqué dans le tableau ci-dessous.

(♦... Réglage d'usine)

Numéro de fonction	Valeur de réglage	Description du réglage
30	00	Standard
	01	Plus chaud
	02	Légèrement plus froid
	03	Plus froid

■ **Correction de la température ambiante de chauffage**

Selon l'environnement d'installation, le capteur de température ambiante peut nécessiter une correction.

Les réglages peuvent être modifiés comme indiqué dans le tableau ci-dessous.

(♦... Réglage d'usine)

Numéro de fonction	Valeur de réglage	Description du réglage
31	00	Standard
	01	Plus chaud
	02	Légèrement plus chaud
	03	Plus froid

■ **Redémarrage automatique**

Activez ou désactivez le redémarrage automatique du système après une panne de courant.

(♦... Réglage d'usine)

Numéro de fonction	Valeur de réglage	Description du réglage
40	00	Oui
	01	Non

\* Le redémarrage automatique est une fonction d'urgence pour une panne de courant, etc. Ne démarrez pas et n'arrêtez pas l'unité intérieure en utilisant cette fonction dans un fonctionnement normal. Assurez-vous de passer par la télécommande, ou un dispositif d'entrée externe.

■ **Fonction de commutation du capteur de température ambiante intérieure**

(Concerne uniquement les télécommandes filaires)

Les réglages suivants sont requis lors de l'utilisation du capteur de température de la télécommande filaire.

(↔... Réglage d'usine)

Numéro de fonction	Valeur de réglage	Description du réglage
42	00	Non
	01	Oui

\* Si la valeur de réglage est « 00 » :

La température ambiante est détectée par le capteur de température de l'unité intérieure.

\* Si la valeur de réglage est « 01 » :

La température est contrôlée soit par le capteur de température de l'unité intérieure soit par le capteur de la télécommande.

#### ■ Contrôle d'entrée externe

Le mode « Marche/Arrêt » ou le mode « Arrêt forcé » peut être sélectionné.

(↔... Réglage d'usine)

Numéro de fonction	Valeur de réglage	Description du réglage
46	00	Mode Marche/Arrêt
	01	(Réglage interdit)
	02	Mode arrêt forcé

#### ■ Commutation du contrôle de température ambiante

- Ce réglage est utilisé pour régler la méthode de contrôle de la température ambiante lorsque la télécommande filaire est sélectionnée avec la fonction de commutation de capteur de température ambiante.

(↔... Réglage d'usine)

Numéro de fonction	Valeur de réglage	Description du réglage
48	00	Contrôle avec les capteur de l'unité intérieure tee de la télécommande filaire.
	01	Contrôle uniquement par le capteur de la télécommande filaire

#### ■ Contrôle du ventilateur de l'appareil intérieur pour le refroidissement avec économie d'énergie

Active ou désactive la fonction d'économie d'énergie en commandant la rotation du ventilateur de l'unité intérieure lorsque l'unité extérieure est arrêtée pendant le fonctionnement du refroidissement.

(↔... Réglage d'usine)

Numéro de fonction	Valeur de réglage	Description du réglage
49	00	Désactiver
	01	Activer
	02	Télécommande

00 : Lorsque l'appareil extérieur est arrêté, le ventilateur de l'appareil intérieur fonctionne en continu en suivant le réglage sur la télécommande.

01 : Lorsque l'appareil extérieur est arrêté, le ventilateur de l'appareil intérieur fonctionne de façon intermittente à très petite vitesse.

02 : Active ou désactive cette fonction par réglage de la télécommande.

\* En tant que réglage d'usine, ce réglage est activé à l'origine.

\* Lors de la connexion du système VRF à l'aide d'un convertisseur de réseau, ce réglage doit être configuré sur « 00 » ou « 01 ».

### Enregistrement de paramètre

- Enregistrez les modifications de réglages dans le tableau suivant.

Réglage	Valeur de réglage
(1) Indicateur du filtre	
(2) Correction de la température ambiante de refroidissement	
(3) Correction de la température ambiante de chauffage	
(4) Redémarrage automatique	
(5) Fonction de commutation du capteur de température ambiante intérieure	
(6) Commande par entrée externe	
(7) Commutation du contrôle de température ambiante	
(8) Commande du ventilateur de l'unité intérieure pour les économies d'énergie lors du refroidissement	

Après avoir terminé le RÉGLAGE DE FONCTION, veuillez à mettre hors tension, puis à nouveau sous tension.

## 7. LISTE DE CONTRÔLE

Soyez particulièrement attentifs aux points de contrôle ci-dessous lorsque vous installez des unités intérieures. Après avoir terminé l'installation, n'oubliez pas de reconstruire les points ci-dessous.

POINTS DE CONTRÔLE	Si ce n'est pas le cas	COCHER
L'unité intérieure a-t-elle été installée correctement ?	Vibrations, bruit, l'unité intérieure risque de tomber	
L'absence de fuites de gaz (tuyaux de réfrigérant) a-t-elle été vérifiée ?	Pas de refroidissement, pas de chauffage	
L'isolation thermique a-t-elle été réalisée ?	Fuite d'eau	
L'eau s'écoule-t-elle facilement des unités intérieures ?	Fuite d'eau	
Tous les câbles et tuyaux sont-ils entièrement raccordés ?	Pas de fonctionnement, échauffement, brûlures	
Le câble de raccordement a-t-il l'épaisseur spécifiée ?	Pas de fonctionnement, échauffement, brûlures	
Les entrées et sorties sont-elles parfaitement dégagées ?	Pas de refroidissement, pas de chauffage	
Après l'installation, le fonctionnement et l'utilisation du système ont-ils été correctement expliqués à l'utilisateur ?		

## 8. TEST DE FONCTIONNEMENT

### 8.1. Points de contrôle

- Le fonctionnement de chaque bouton sur la télécommande est-il normal ?
- Chaque témoin s'allume-t-il normalement ?
- L'évacuation est-elle normale ?
- Un son anormal et des vibrations se produisent-ils durant le fonctionnement ?

Ne faites pas fonctionner le climatiseur en fonctionnement de test pendant une longue période.

### 8.2. Mode de fonctionnement

En fonction de votre installation, sélectionnez une des options suivantes :

#### ■ Depuis la télécommande sans fil [avec le bouton [TEST RUN] (test de fonctionnement)]

- Pour lancer le test de fonctionnement, appuyez sur le bouton [START/STOP] (marche/arrêt), puis sur le bouton [TEST RUN] (test de fonctionnement) de la télécommande.
- Pour mettre fin au test de fonctionnement, appuyez sur le bouton [START/STOP] (marche/arrêt) de la télécommande.

#### ■ À l'aide de l'unité intérieure ou du récepteur IR

- Pour lancer le test de fonctionnement, appuyez sur la touche [MANUEL AUTO] (MANUEL AUTOMATIQUE) de l'unité intérieure pendant plus de 10 secondes (refroidissement forcé).
- Pour mettre fin au test de fonctionnement, appuyez sur le bouton [MANUEL AUTO] (MANUEL AUTOMATIQUE) pendant plus de 3 secondes ou appuyez sur le bouton [START/STOP] (marche/arrêt) de la télécommande.
- Le voyant indicateur de fonctionnement et celui de la minuterie clignoteront simultanément pendant le fonctionnement en mode test.

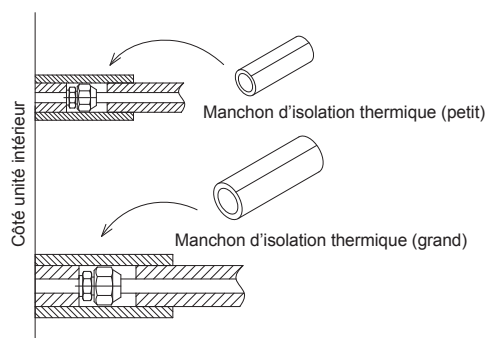
#### ■ À l'aide de la télécommande filaire

- Pour connaître la méthode de fonctionnement, consultez le manuel d'installation et le manuel d'utilisation de la télécommande filaire.

L'exécution du test de chauffage commencera dans environ quelques minutes lorsque CHAUFFAGE est sélectionné par la télécommande [modèle à cycle réversible uniquement].

## 9. FINITION

Après avoir contrôlé l'absence de toute fuite de gaz, installez le manchon d'isolation thermique autour des deux tuyaux (Gaz et Liquide) du Raccord de l'unité intérieure. Après avoir installé le manchon d'isolation thermique, enveloppez les deux extrémités d'un ruban en vinyle pour le rendre totalement étanche. Sécurisez les deux extrémités du matériau de l'isolant thermique à l'aide de fixations en nylon.



### ⚠ ATTENTION

Ne laissez aucun espace entre l'isolant et l'appareil.

### ⚠ ATTENTION

- Après branchement de la tuyauterie, recherchez sur tous les joints des fuites de gaz avec un détecteur de fuite de gaz.
- Une fois que la vérification de pression a été effectuée en utilisant de l'azote, reportez-vous au Manuel d'installation de l'unité extérieure pour terminer le processus d'évacuation.
- Installez une isolation thermique autour des tuyaux grands (gaz) et petits (liquide). Le non-respect de cette précaution peut provoquer des fuites d'eau.

## 10. GUIDE DE RECOMMANDATIONS DU CLIENT

Expliquez les points suivants au client sur la base du manuel d'utilisation :

- (1) Méthode de démarrage et d'arrêt, commutation d'opération, réglage de température, minuterie, commutation de flux d'air et autres opérations de télécommande.
- (2) Nettoyage et entretien du produit et autres éléments tels que les filtres à air et les grilles d'aération d'air si applicable.
- (3) Remise des manuels d'utilisation et d'installation au client.
- (4) Si le code personnalisé de l'appareil intérieur a été changé, et que l'installation inclut une télécommande sans fil, informez le client du code changé. (Sur certaines télécommandes sans fil, le code personnalisé peut revenir à A lorsque les piles sont remplacées.)

## 11. CODES D'ERREUR

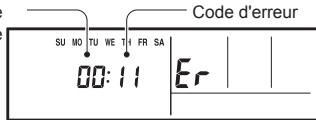
### [Affichages d'erreur sur l'écran LCD de la télécommande]

Cette fonction n'est disponible que sur la télécommande filaire.

#### [Diagnostic automatique]

Si une erreur se produit, l'affichage suivant apparaît (« Er » s'affiche sur l'écran de réglage de la température ambiante.)

Numéro de l'appareil de l'unité intérieure



EX. fonctions de diagnostic

Télécommande filaire Code d'erreur	Description
11	Erreur de communication série
12	Erreur de communication de la télécommande filaire
15	Mesure de contrôle inachevée
21	Erreur de réglage d'adresse du numéro de l'unité ou du circuit de réfrigérant [Multi simultanées]
22	Erreur de capacité de l'unité intérieure
23	Erreur de combinaison
24	• Erreur de numéro d'unité de connexion (unité secondaire intérieure) [Multi simultanées] • Erreur de numéro de l'unité de connexion (unité intérieure ou unité de branche) [Multi flexible]
27	Erreur de configuration de l'unité secondaire, appareil principal [Multi simultanées]
31	Erreur d'interruption d'alimentation
32	Erreur d'information de modèle de carte de circuit imprimé d'unité intérieure
35	Erreur du commutateur manuel auto
41	Erreur du capteur de température de la salle
42	Erreur du capteur de temp. médian. de l'éch. de chaleur de l'unité intérieure
51	Erreur du moteur du ventilateur de l'unité intérieure

53	Erreur de la pompe de vidange
57	Erreur d'amortisseur
5U	Erreur de l'unité intérieure
62	Erreur d'informations de modèle de PCB principale de l'unité extérieure ou erreur de communication
63	Erreur de l'inverseur
64	Erreur de filtre actif, erreur du circuit de PFC
65	Erreur de déclenchement de la borne L
6A	Erreur de communication des micro-ordinateurs du PCB d'affichage
71	Erreur du capteur de température de décharge
72	Erreur du capteur de température du compresseur
73	Erreur du capteur de temp. du liquide de l'éch. de chaleur de l'unité extérieure
74	Erreur du capteur de température extérieure
75	Erreur du capteur de température de gaz d'aspiration
76	• Erreur du capteur de température de la vanne à 2 voies • Erreur du capteur de température de la vanne à 3 voies
77	Erreur du capteur de température de la source de froid
82	• Erreur du capteur de température d'admission du gaz de l'échangeur de chaleur de sous-refroidissement • Erreur du capteur de température de sortie de gaz de l'échangeur de chaleur de sous-refroidissement
83	Erreur du capteur de température du tuyau de liquide
84	Erreur du détecteur courant
86	• Erreur du capteur de pression de décharge • Erreur du capteur de pression d'aspiration • Erreur du commutateur haute pression
94	Détection de déclenchement
95	Erreur de détection de position du rotor du compresseur (arrêt permanent)
97	Erreur du moteur 1 du ventilateur de l'unité extérieure
98	Erreur du moteur 2 du ventilateur de l'unité extérieure
99	Erreur de la vanne à 4 voies
9A	Erreur de bobine (valve de détente)
A1	Erreur de température de décharge
A3	Erreur de température du compresseur
A4	Erreur de haute pression
A5	Erreur de basse pression
J2	Erreur des boîtiers de branche [Multi flexible]