

CHAUFFÉO

CHAUFFE-EAU ÉLECTRIQUE



Horizontal Mural

Vertical Mural

+ PRESCRIPTION

- Qualité Fabrication française (sauf 50L)
- Services Atlantic

+ PRODUIT

- Large gamme de 50L à 300L pour s'adapter à tous les besoins
- 5 formats disponibles :
 - Vertical Mural standard
 - Vertical Mural compact
 - Vertical sur Socle
 - Horizontal Mural Raccordement dessous
 - Horizontal Mural Raccordement côté



◀ CONSULTEZ
Tous les outils et conseils
pour piloter l'appareil

+ de performance

- Résistance «thermo-plongeur» (obligation de vidanger le chauffe-eau en cas de remplacement de l'anode et de la résistance)
- Protection par anode magnésium (contrôle tous les 2 ans)

+ de facilité de pose

- Poignées dessus-dessous pour une meilleure prise en main
- Capot à vis nouvelle génération totalement amovible

+ de services

- Services réservés aux professionnels : Assistance technique, Espace SAV, Garantie Express pièces
- Formations dédiées aux chauffe-eau (consultez www.atlantic-formations.fr)

+ de garanties

- 2 ans pièces
- 5 ans cuve

ACCESSOIRES

Les indispensables

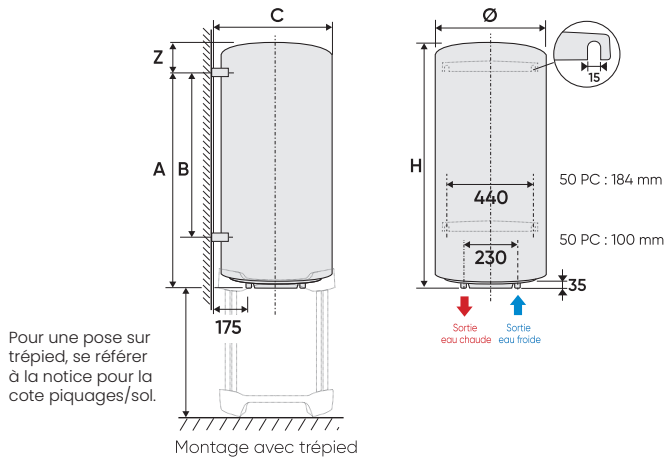
- Trépied universel : Code 009243 (pour VM)
- Bac récupération d'eau : Code 009234 (1 bac pour VM/VS - 2 bacs pour HZ)

Pour gagner du temps

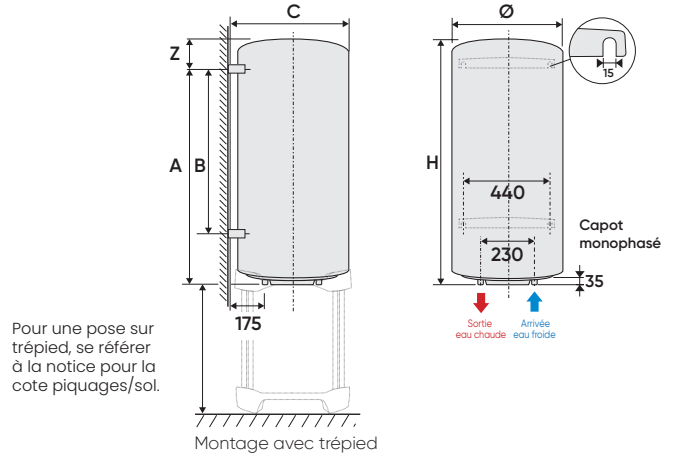
- EasyLift : Code 009241

+ Mise en œuvre

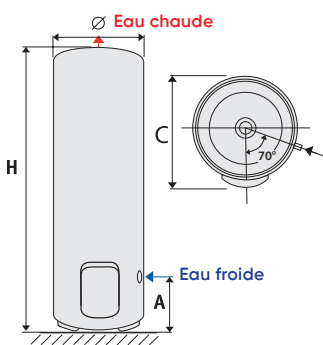
Vertical Mural standard



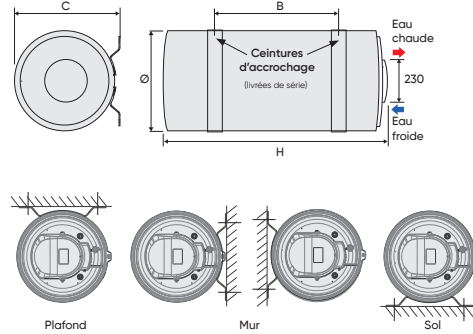
Vertical Mural compact



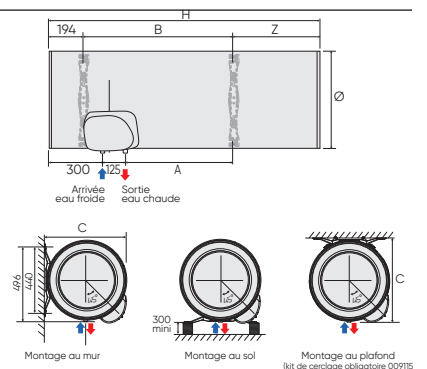
Vertical sur Socle



Horizontal Mural



Horizontal Mural raccordement côté



Horizontal Mural raccordement dessous

+ Caractéristiques

Cap. (L)	Tension (V)	Puissance (W)	Temps de chauffe ¹	Capacité d'eau chaude à 40 °C ²	Constante de refroidissement	Consommation d'énergie (kWh / 24 h ³)	Classe énergétique	Dimensions (mm)					Poids à vide (kg)	Code
----------	-------------	---------------	-------------------------------	--	------------------------------	---	--------------------	-----------------	--	--	--	--	-------------------	------

VERTICAUX MURAUX 50L - Ø DE RACCORDEMENT HYDRAULIQUE : 3/4" (20/27) ET Ø DE RACCORDEMENT 1/2" (15/21) POUR LE 50L PC ÉTROIT

Modèles standards 50 L - Ø 338 et 505 mm

								Ø	H	A	B	Z	C		
50 PC ÉTROIT	mono 230V	2000	1h36	Critères mesurés sur les capacités > à 75L	0,47	1,11		338	918	750	-	-	345	15	327106
50	mono 220-240V	1200	2h26		0,30	0,71		505	575	370	-	-	-	530	23

VERTICAUX MURAUX 75 À 200L - Ø DE RACCORDEMENT HYDRAULIQUE - 3/4" (20-27)

									H	A	B	Z	C		
75	mono 220-240V	1200	4h12	137L	0,28	1,06		513	705	570	-	135	530	22	021113
100		1200	5h13	176L	0,25	1,18		513	835	750	-	85	530	26	021114
150		1600	5h50	279L	0,22	1,61		513	1155	1050	800	105	530	34	021116
200		2200	5h42	376L	0,21	1,96		513	1475	1050	800	425	530	43	021117

VERTICAUX MURAUX COMPACTS - Ø DE RACCORDEMENT HYDRAULIQUE - 3/4" (20-27)

									H	A	B	Z	C		
100	mono 220-240V	1200	5h28	182L	0,24	1,15		570	740	570	-	165	590	29	021225
150		1600	6h00	276L	0,21	1,49		570	990	750	500	235	590	38	021226
200		2200	5h55	363L	0,19	1,83		570	1245	1050	800	190	590	44	021227

VERTICAUX SUR SOCLE 200 À 500L - Ø DE RACCORDEMENT HYDRAULIQUE : 200 À 300L 3/4" (20/27) - 500L 1" (26/34)

								Ø	H	A	B	Z	C		
200	mono	2200	5h06	366L	0,19	1,82		575	1270	280	-	-	645	47	022121
300	220-240V	3000	5h53	537L	0,17	2,41		575	1765	280	-	-	645	60	022122
300	TC	3000	5h51	531L	0,17	2,49		575	1765	280	-	-	645	68	022123

HORIZONTAUX MURAUX 75 À 200L - Ø DE RACCORDEMENT HYDRAULIQUE : 3/4" (20/27)

Raccordement dessous

								Ø	H	A	B	Z	C		
75	mono 220-240V	1600	2h59	142L	0,29	1,04		520	700	145	370	120	556/545	28	023152
100		1600	3h36	176L	0,24	1,16		520	830	275	500	150	556/545	32	023172
150		2200	4h03	261L	0,24	1,71		520	1140	575	800	150	556/545	39	023178
200		2200	5h06	347L	0,2	1,94		520	1460	575	800	470	556/545	48	023193

Raccordement côté

									H	A	B	Z	C			
75	mono 220-240V	2000	2h27	152L	0,4	1,41		513	705					530	22	025108
100		2000	3h15	192L	0,34	1,59		570	740					590	29	025109
150		2000	4h55	281L	0,27	1,94		570	990					590	38	025122
200		2000	6h14	369L	0,25	2,38		570	1245					590	44	025118

1. De 15 à 65°C. 2. Pour un appareil réglé à 65°C et une ambiance à 20°C. 3. Quantité d'eau chaude mitigée à 40°C fournie par l'appareil réglé à 65°C.