

# Pompe à chaleur saumure-eau Opticalor Standard

## Données Techniques



## Pompe à chaleur saumure-eau Opticalor Standard

### 1. Caractéristiques techniques

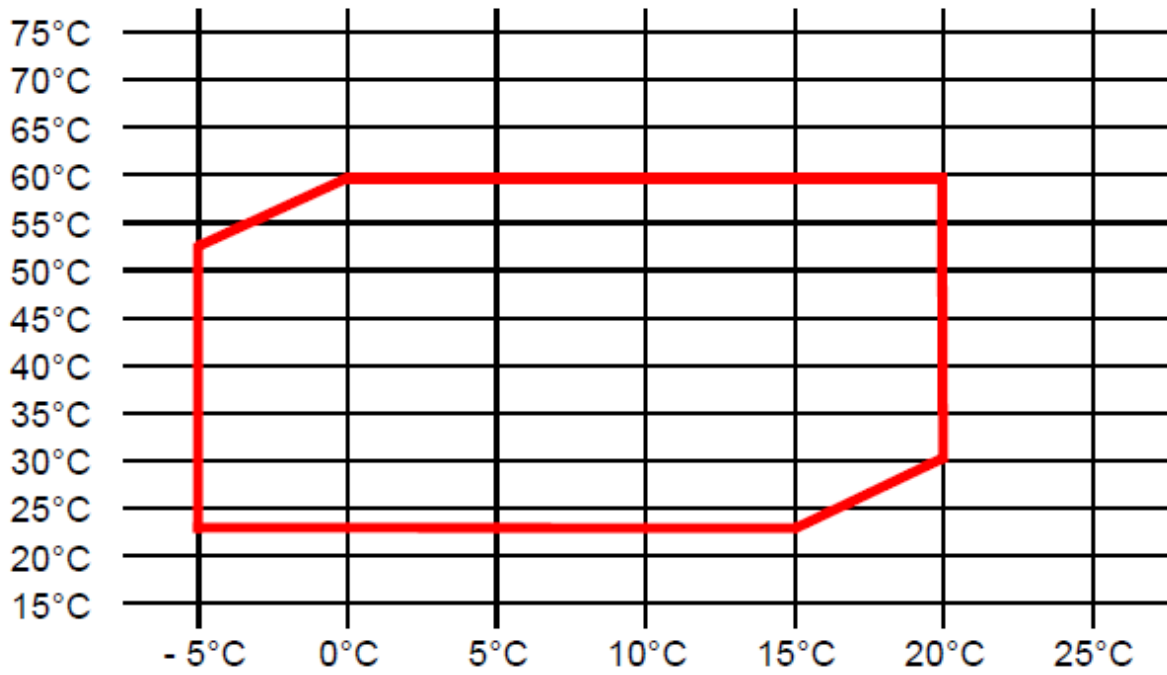
#### 1.1. Opticalor Standard B12 (27-89) R410

Type			B12-27 R410	B12-36 R410	B12-51 R410	B12-66 R410	B12-73 R410	B12-89 R410	
Circuits frigorifiques / Compresseurs			1/2	1/2	1/2	1/2	1/2	1/2	
<b>Puissance</b>									
Puissance de chauffe EN14511	B0/W35	kW	26.7	35.6	51.6	66.2	73.5	89.4	
Puissance de chauffe EN14511	B0/W55	kW	25.0	33.3	48.3	62.0	65.8	83.7	
Puissance de chauffe EN14511	B5/W35	kW	30.1	40.1	58.2	74.6	85.2	100.8	
<b>Coefficient de performance</b>									
Puissance de frigorifique EN14511	B0/W35	kW	21.2	28.2	40.8	52.4	58.2	70.8	
Puissance de frigorifique EN14511	B0/W55	kW	16.1	21.4	31.0	39.9	42.3	53.8	
Puissance de frigorifique EN14511	B5/W35	kW	24.4	32.5	47.2	60.5	69.2	81.8	
<b>Données sur les performances SCOP</b>									
Pdesign / SCOP 35 EN14825	EU-Klima Durchschnitt	kW/ -	26.7 / 4.74	35.6 / 4.75	51.6 / 4.77	66.2 / 4.77	73.5 / 4.77	89.4 / 4.78	
Labeling		- / %	A+++ / 190	A+++ / 190	A+++ / 191	A+++ / 191	A+++ / 191	A+++ / 191	
Pdesign / SCOP 55 EN14825	EU-Klima Durchschnitt	kW/ -	25.0 / 3.55	33.3 / 3.55	48.3 / 3.56	62.0 / 3.57	65.8 / 3.57	83.7 / 3.57	
Labeling		- / %	A++ / 142	A++ / 142	A++ / 142	A++ / 143	A++ / 143	A++ / 143	
<b>Limites d'utilisation</b>									
Circuit de chauffage			20°C – 60°C						
Source de chaleur			-5°C – 20°C						
Points supplémentaires			Voir le tableau limites d'utilisation						
Pression de service	max	bar	6 bar						
<b>Acoustique</b>									
Niveau de puissance acoustique		dB(A)	50	50	53	54	54	57	
Niveau de pression acoustique		dB(A)	42	42	45	46	46	49	
<b>Caractéristiques générales de l'appareil</b>									
Poids		kg	270	310	420	430	440	440	
Dimensions	L	mm	850	850	1100	1100	1100	1100	
	P	mm	630	630	750	750	750	750	
	H	mm	1270	1270	1270	1270	1270	1270	
Réfrigérant	R410A	kg	5.9	7.8	8.8	9.2	9.2	9.4	
<b>Hydrauliques</b>									
<u>Chauffage</u>	Raccord	-	"	11/2" Rp	11/2" Rp	2" Rp	DN65 VIC	DN65 VIC	DN65 VIC
Débit de l'eau de chauffage	Nom	m³/h		4.6	4.4	6.4	8.2	9.1	11
Perte de pression		kPa		20	20	20	20	20	20
<u>Source de chaleur</u>	Raccord	-		11/2" Rp	DN65 VIC	DN65 VIC	DN65 VIC	DN65 VIC	DN65 VIC
Débit de l'eau de source	Nom	m³/h		4.8	6.4	9.3	11.9	13.2	16.1
Perte de pression		kPa		20	20	20	20	20	20
<b>Electrique</b>									
Fusible pompe à chaleur	3x400V	AC	25	32	32	40	40	63	
Fusible tension de commande	1x230V	A			13				
Courant de machine maximum		A	24	32	32	34	40	54	
Puissance absorbée	B0/W35	A	14	18	21	24	29	33	
Courant de démarrage		A	38	46	56	63	80	88	
Cos phi									
Dernière mise à jour: 15.10.2020									

Toutes les données techniques selon EN14511

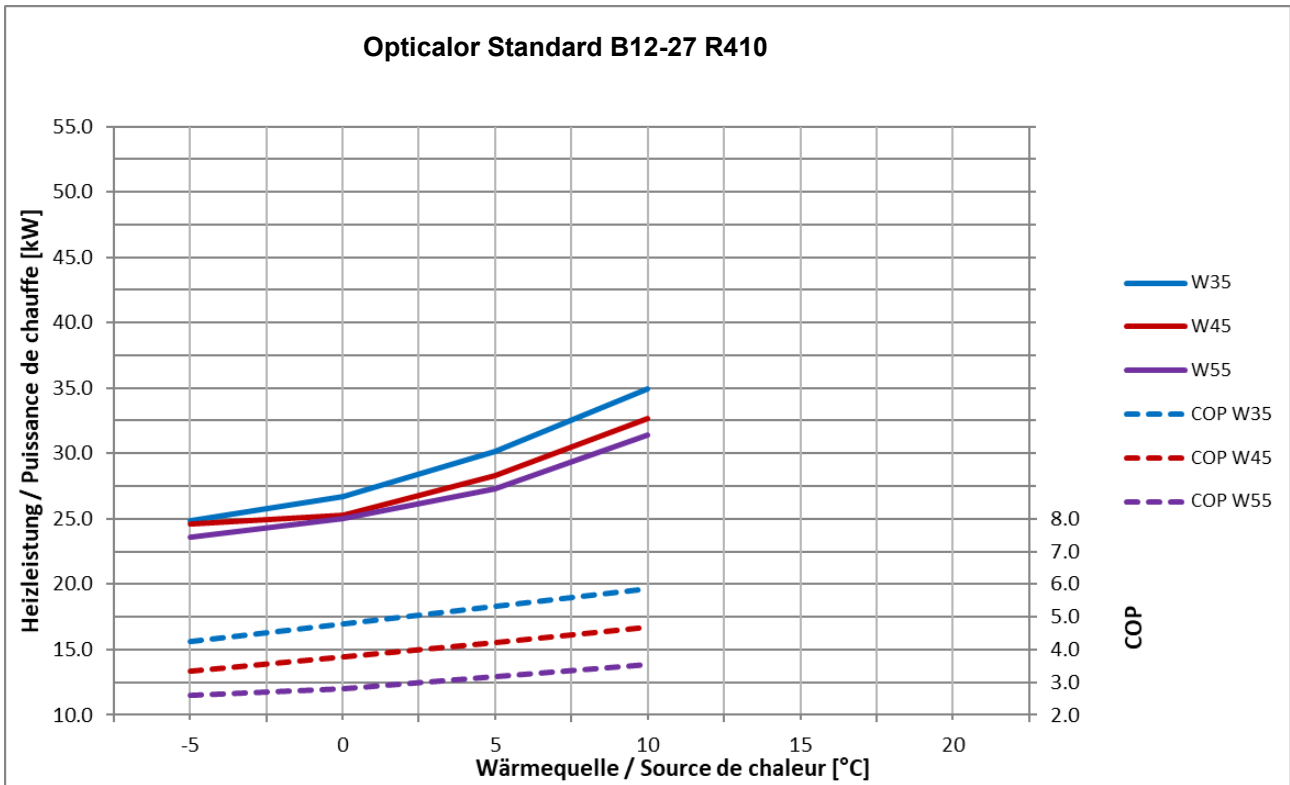
## 2. Seuils d'utilisation

### 2.1. Opticalor Standard saumure-eau R410A

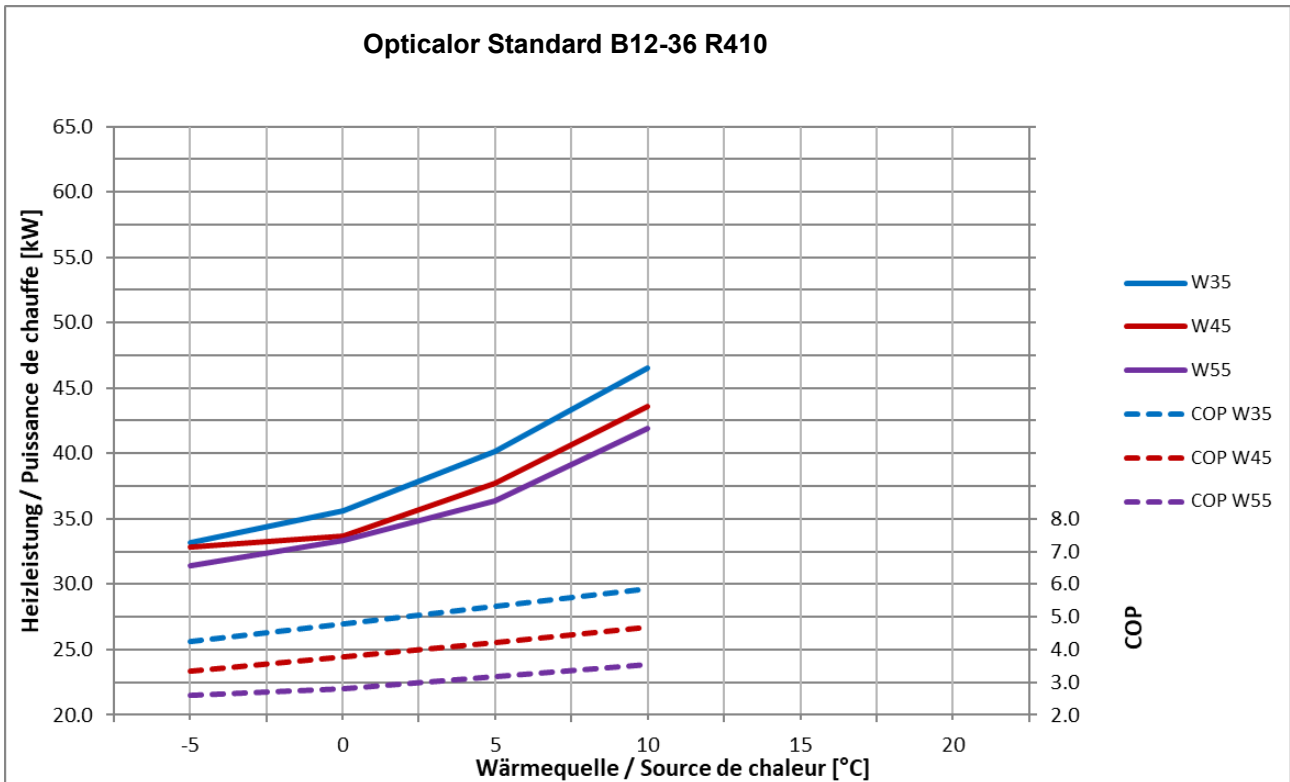


### 3. Courbes de puissance

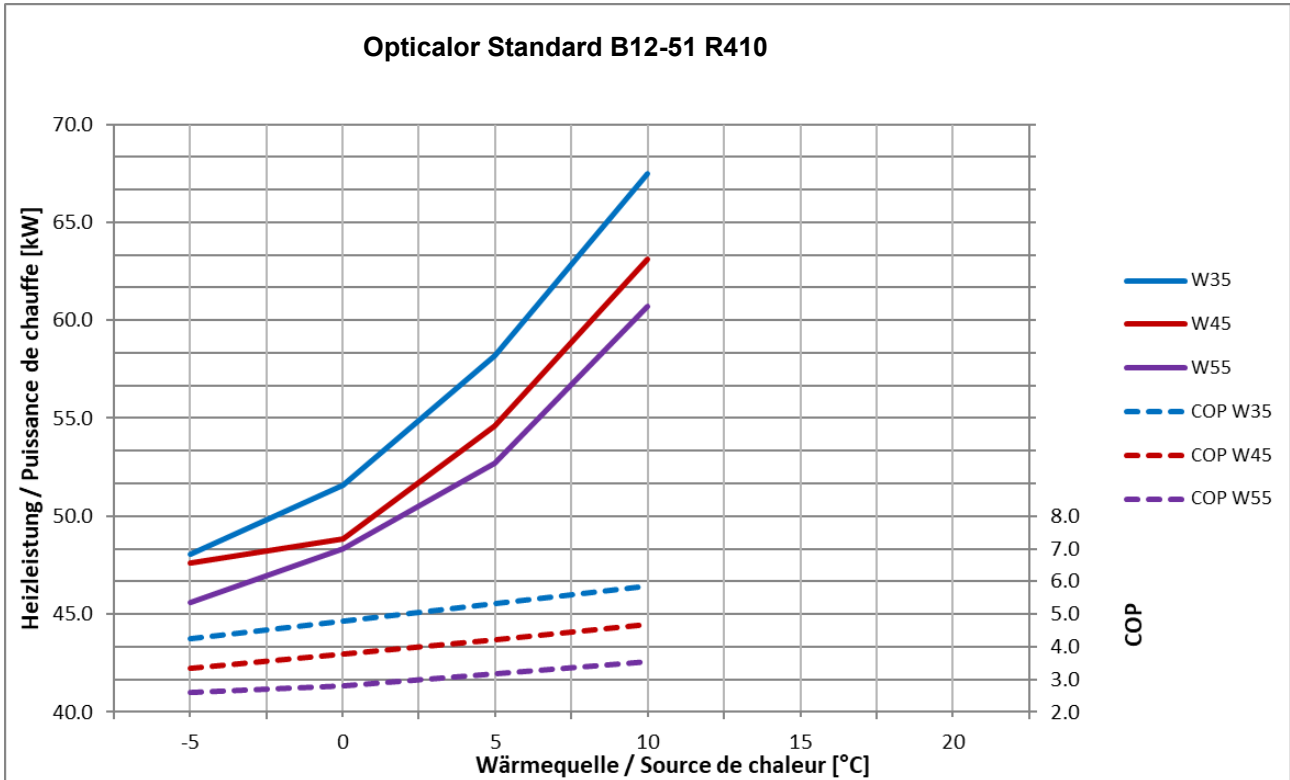
#### 3.1. Opticalor Standard B12-27 R410



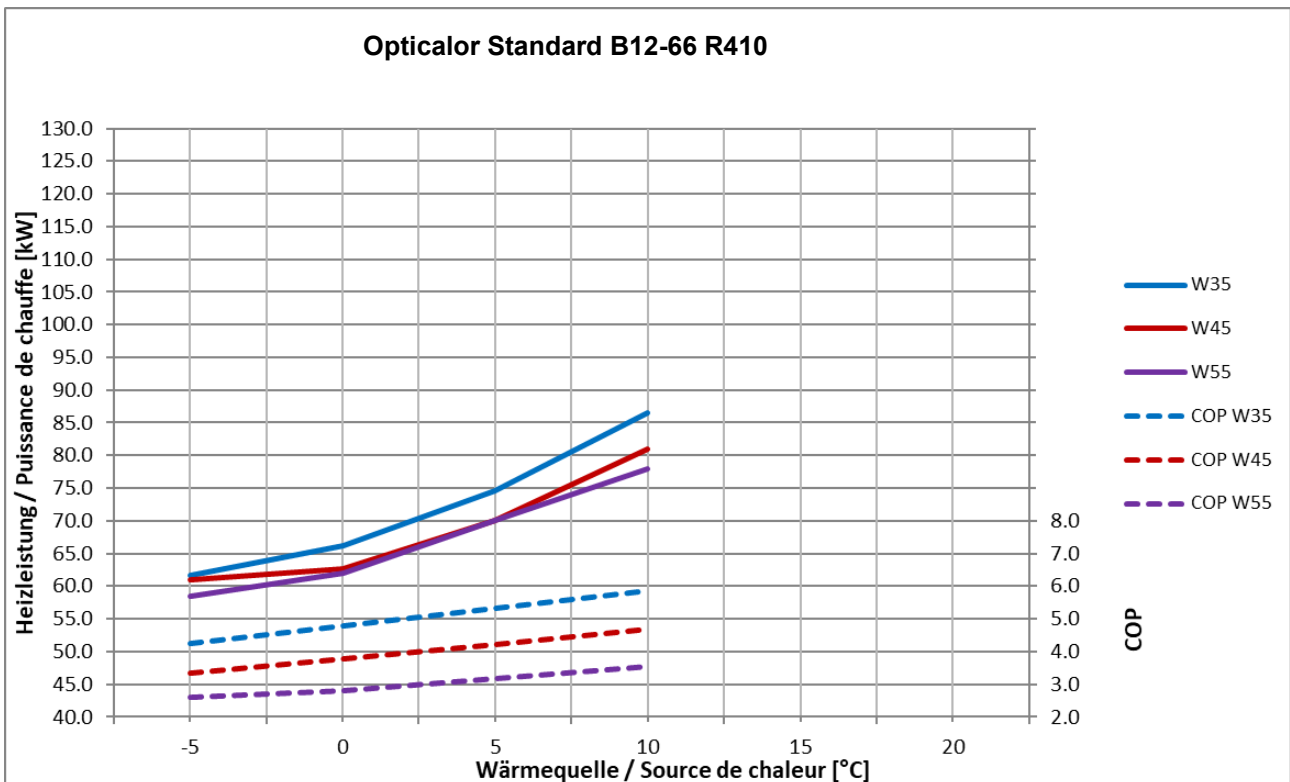
#### 3.2. Opticalor Standard B12-36 R410



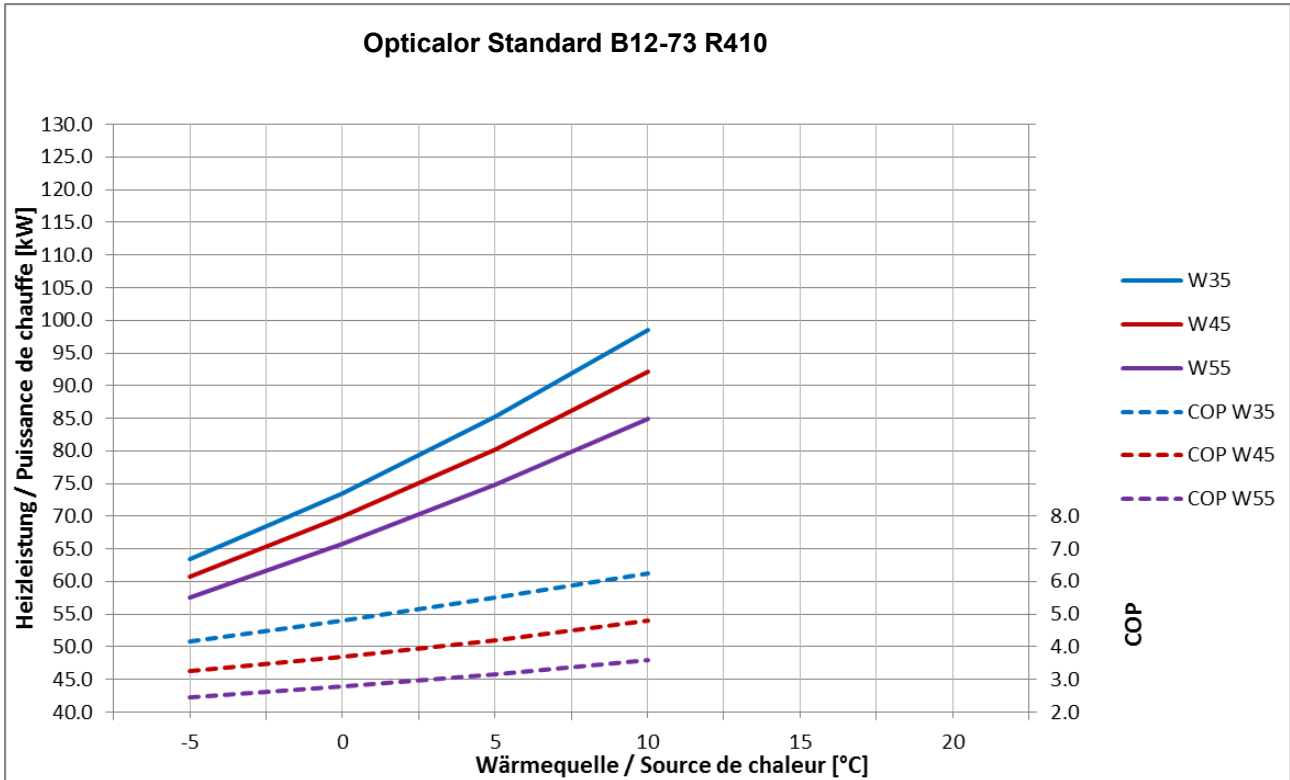
3.3. Opticalor Standard B12-51 R410



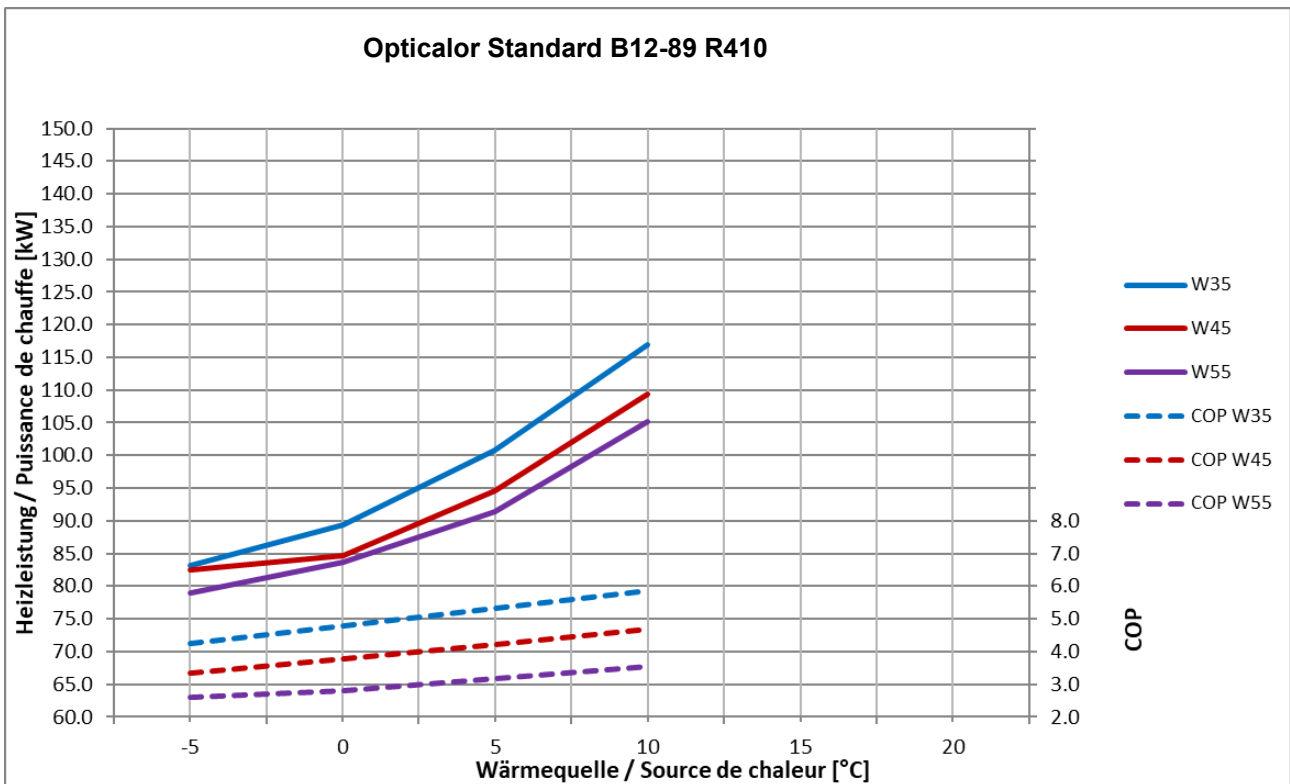
3.4. Opticalor Standard B12-66 R410



3.5. Opticalor Standard B12-73 R410

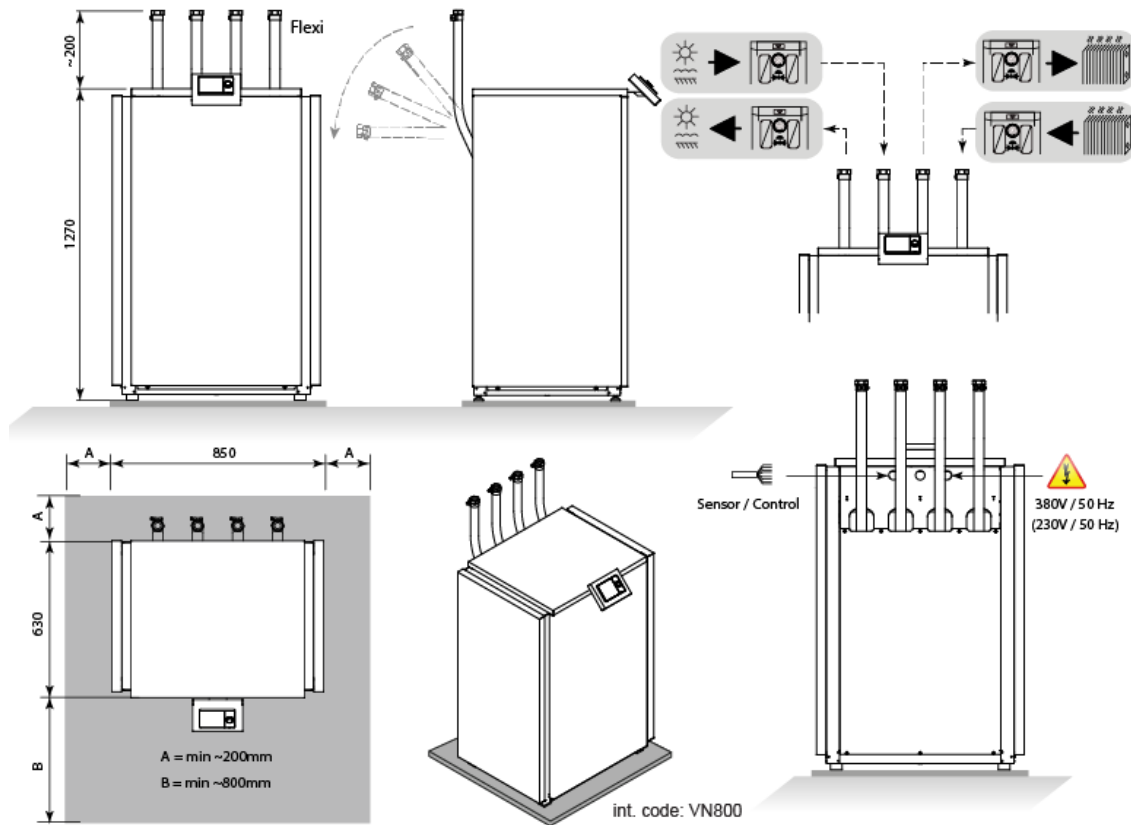


3.6. Opticalor Standard B12-89 R410

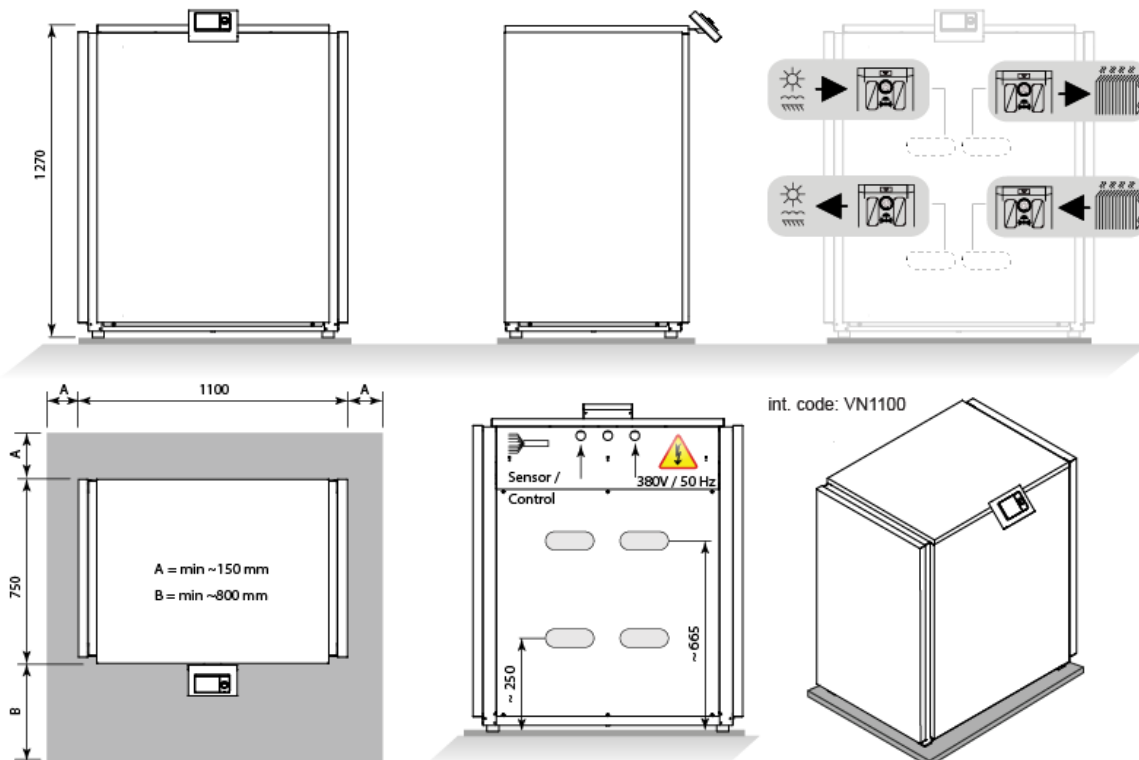


## 4. Dimensions du boîtier

### 4.1. Type de boîtier Opticalor Standard B12-(27-36) R410



### 4.2. Type de boîtier Opticalor Standard B12-(51-89) R410





**YGNIS AG**

HEIZKESSEL UND WASSERERWÄRMER  
WOLHUSERSTRASSE 31/33  
6017 RUSWIL CH  
TEL. +41 (0) 41 496 91 20  
FAX +41 (0) 41 496 91 21  
E-MAIL: info@ygnis.com

[ygnis.com](http://ygnis.com)

**YGNIS SA SUCCURSALE ROMANDIE**

CHAUDIÈRES ET CHAUFFE-EAU  
CHEMIN DE LA CAROLINE 22  
1213 PETIT-LANCY CH  
TÉL. +41 (0) 22 870 02 10  
FAX +41 (0) 22 870 02 11  
E-MAIL: romandie@ygnis.com

[ygnis.com](http://ygnis.com)

A BRAND OF  GROUPE  
ATLANTIC