

PASSERELLES LRR47 à 59

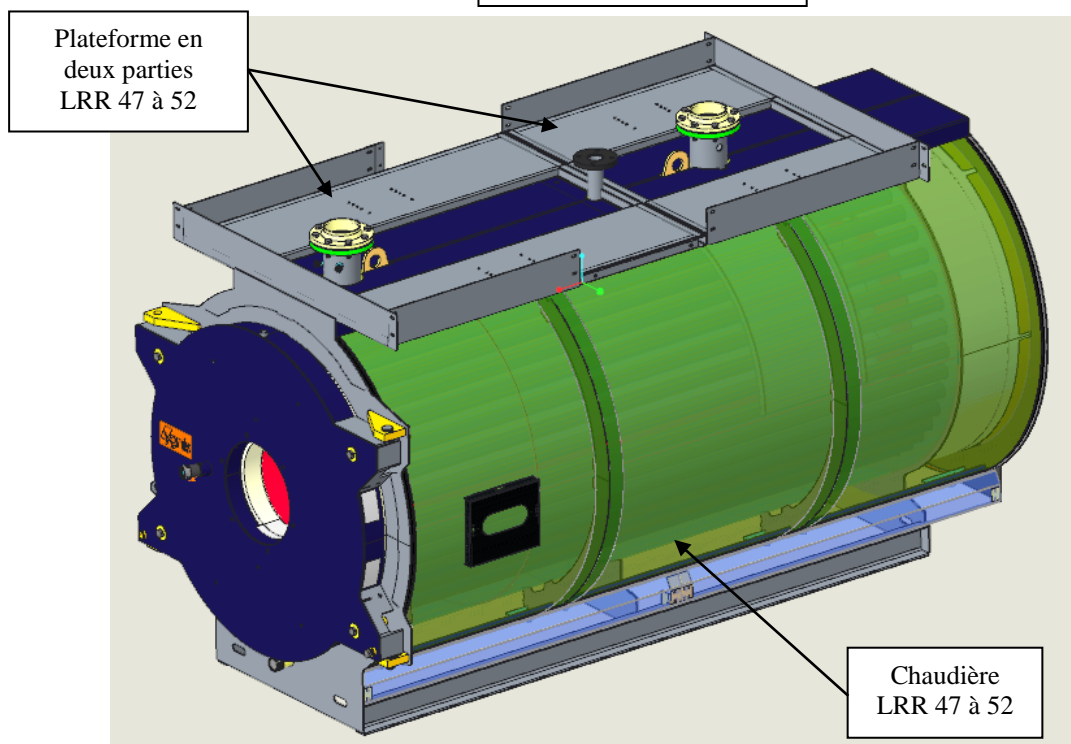
1. GENERALITES

Cette notice vous permet de réaliser le montage des passerelles pour les chaudières de la gamme LRR (LRR 47 à LRR59).

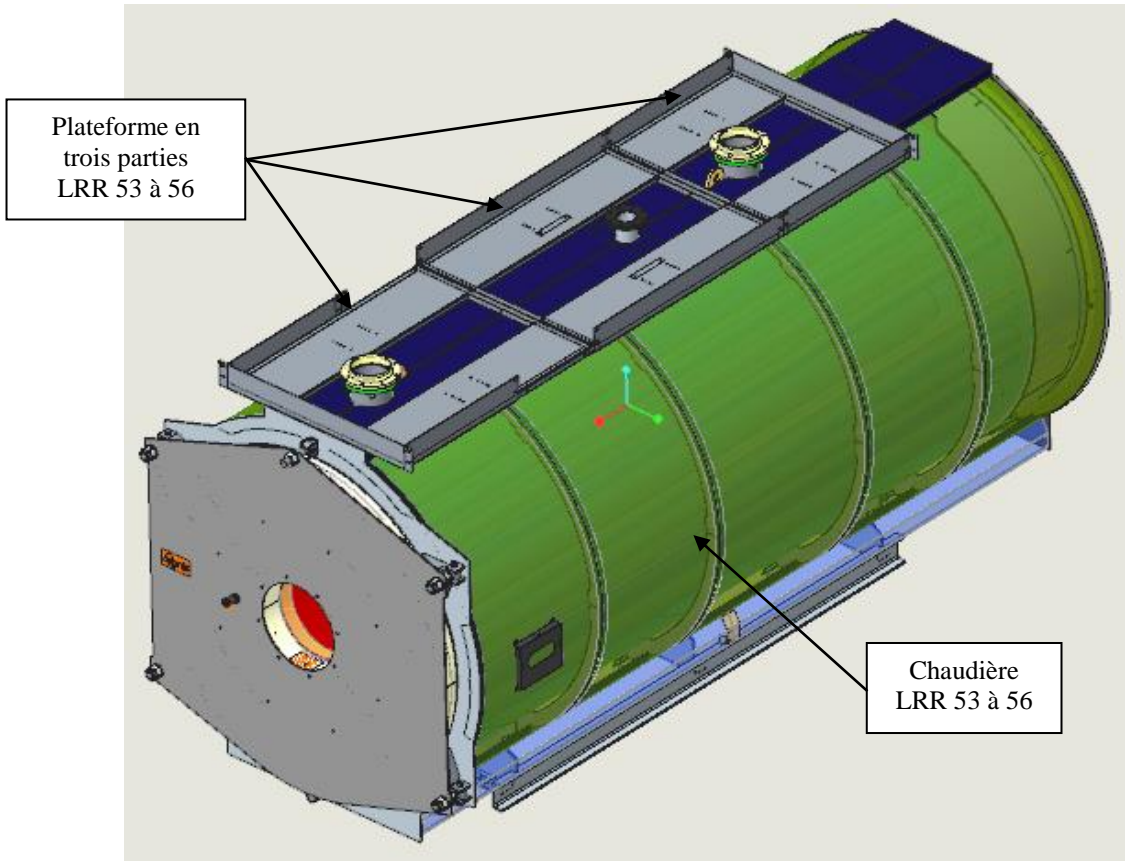
2. LISTE DES COMPOSANTS :

REP	Désignation	Qt LRR47-49	Qt LRR50-52	Qt LRR53-54	Qt LRR55-56	Qt LRR57-58	Qt LRR59
	Chaudière + plateforme	2 parties	2 parties	3 parties	3 parties	4 parties	4 parties
2	Garde-corps Lg 900mm	1	1	1	1	1	1
2	Garde-corps Lg 1500mm	1	3	1	3	3	5
2	Garde-corps Lg 1000mm	2	0	4	2	4	2
3	Garde-corps extérieur	2	2	2	2	2	2
4	Plateforme d'entrée	1	1	1	1	1	1
5	Garde-corps droit entrée	1	1	1	1	1	1
6	Garde-corps gauche entrée	1	1	1	1	1	1
7	Echelle	1	1	1	1	1	1
8	Portillon	1	1	1	1	1	1
9	Plinthe Lg 600mm	1	1	1	1	1	1
10	Fixation plinthe	1	1	1	1	1	1
11	Kit visserie accessoire	1	1	1	1	1	1
12	Crinoline	0	0	0	1 (LRR56)	1	1

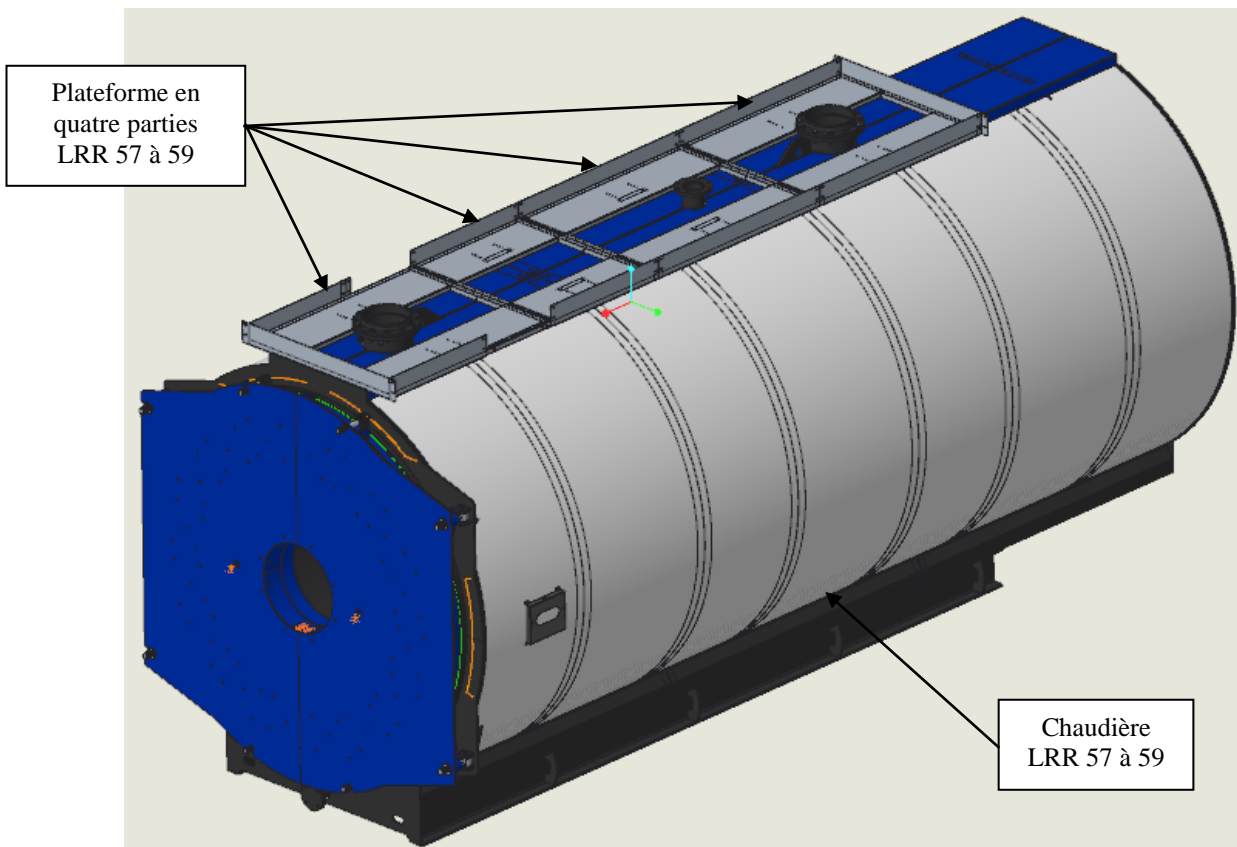
Modèle en deux parties LRR 47 à 52



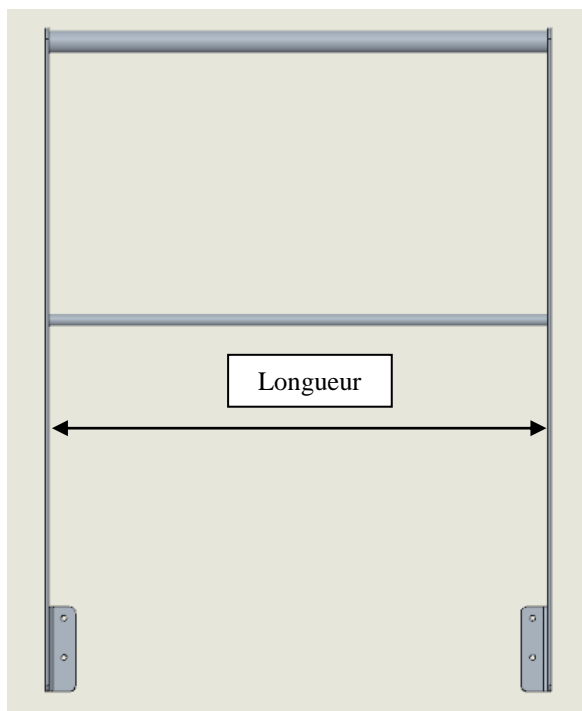
Modèles en trois parties
LRR 53 à 56



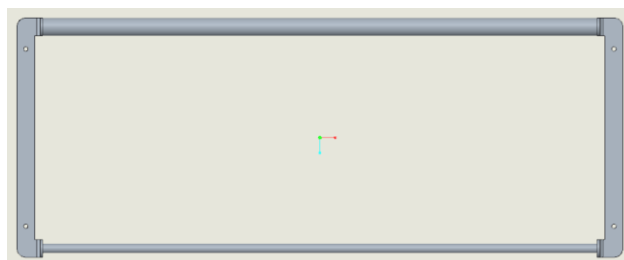
Modèles en quatre parties
LRR 57 à 59



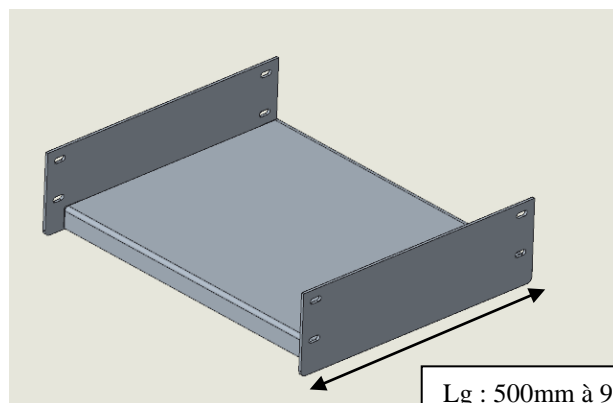
REP 2 : 3 longueurs différentes
900 mm, 1000 mm, 1500 mm



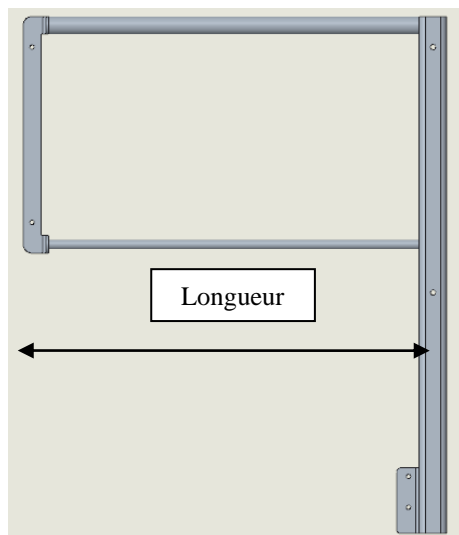
REP 3



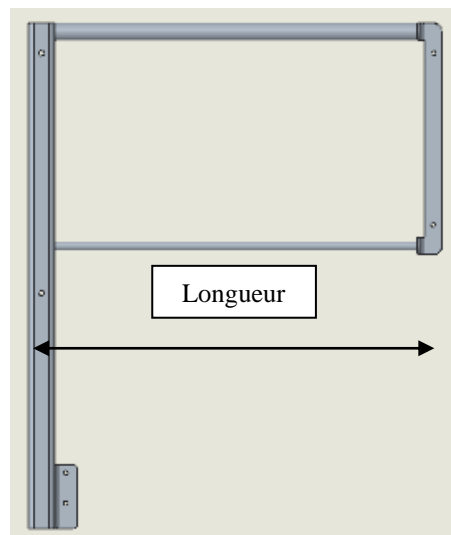
REP 4 : 2 longueurs possibles
Lg 500 pour LRR 47 à 54
Lg 925 pour LRR 55 à 59



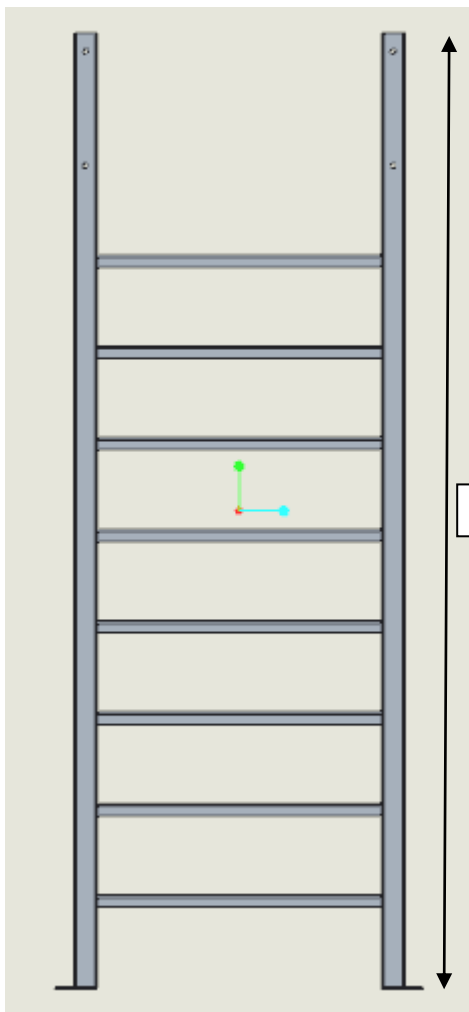
REP 5 : 2 longueurs possibles
Lg 500 pour LRR 47 à 54
Lg 925 pour LRR 55 à 59



REP 6 : 2 longueurs possibles
Lg 500 pour LRR 47 à 54
Lg 925 pour LRR 55 à 59

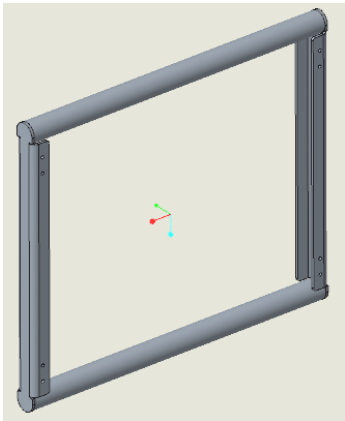


REP 7
Hauteur en fonction du modèle de chaudière

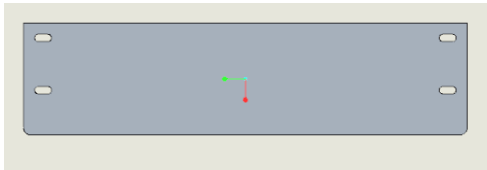


Hauteur

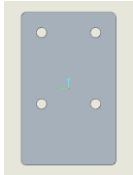
REP 8



REP 9



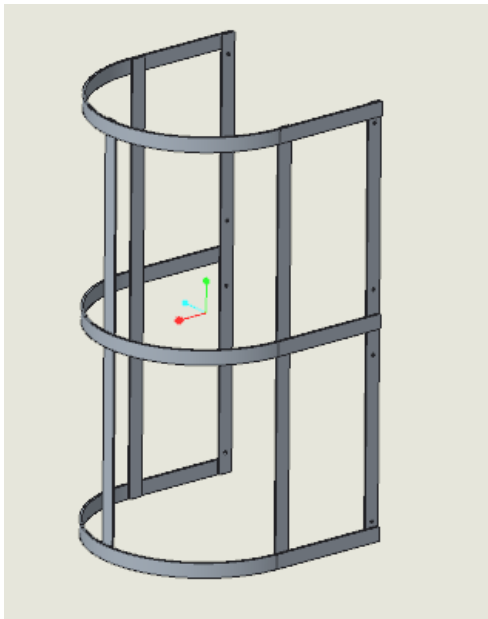
REP 10



REP 11
Charnières portillon + visserie



REP 12
Crinoline (uniquement LRR56 à 59)



Outillage nécessaire (non fourni) :

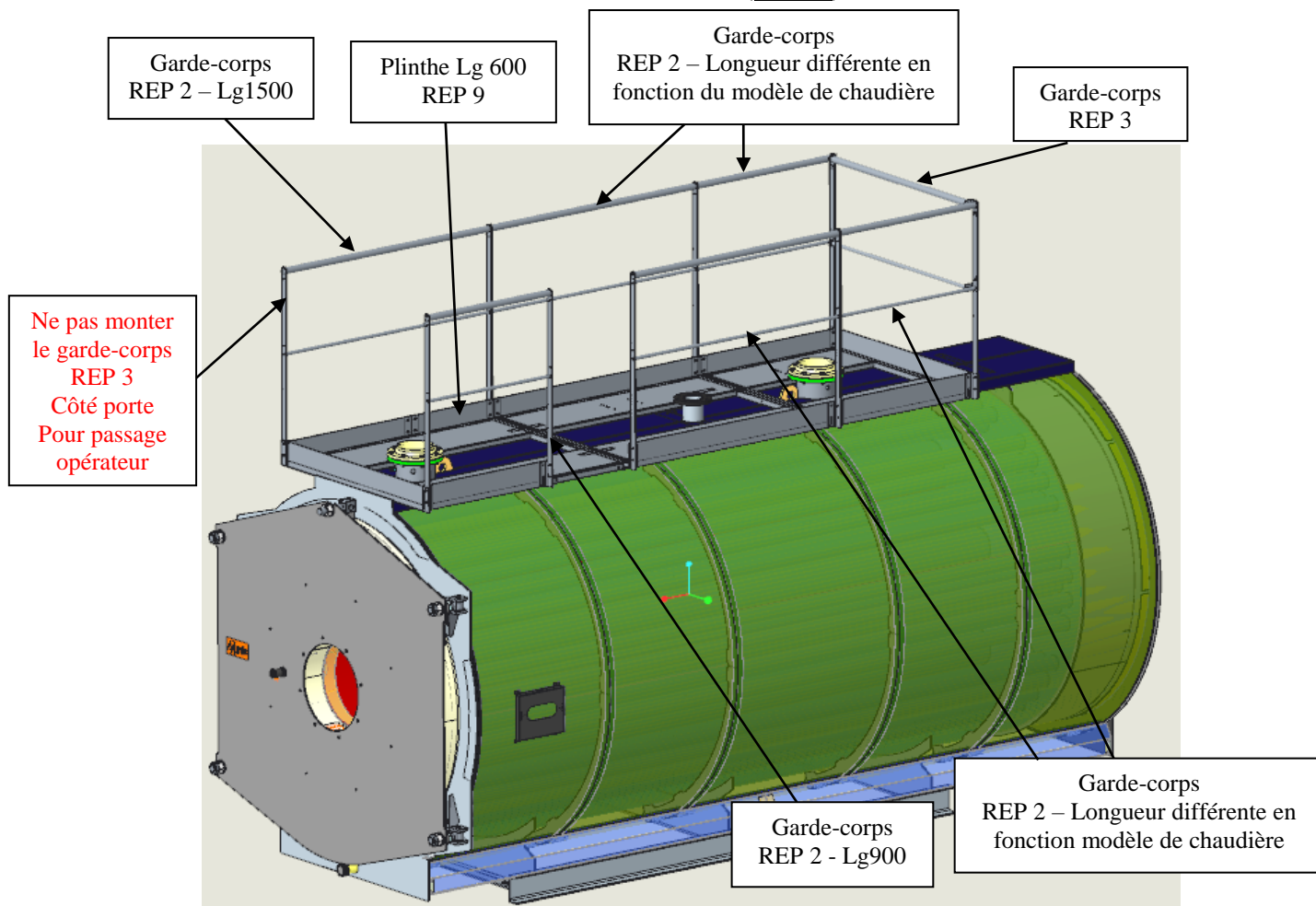
	
<u>2 clés de 13</u>	<u>2 clés de 17</u>
	
<u>1 clé de 10</u>	<u>1 clé à cliquet avec Embout Torx T25</u>



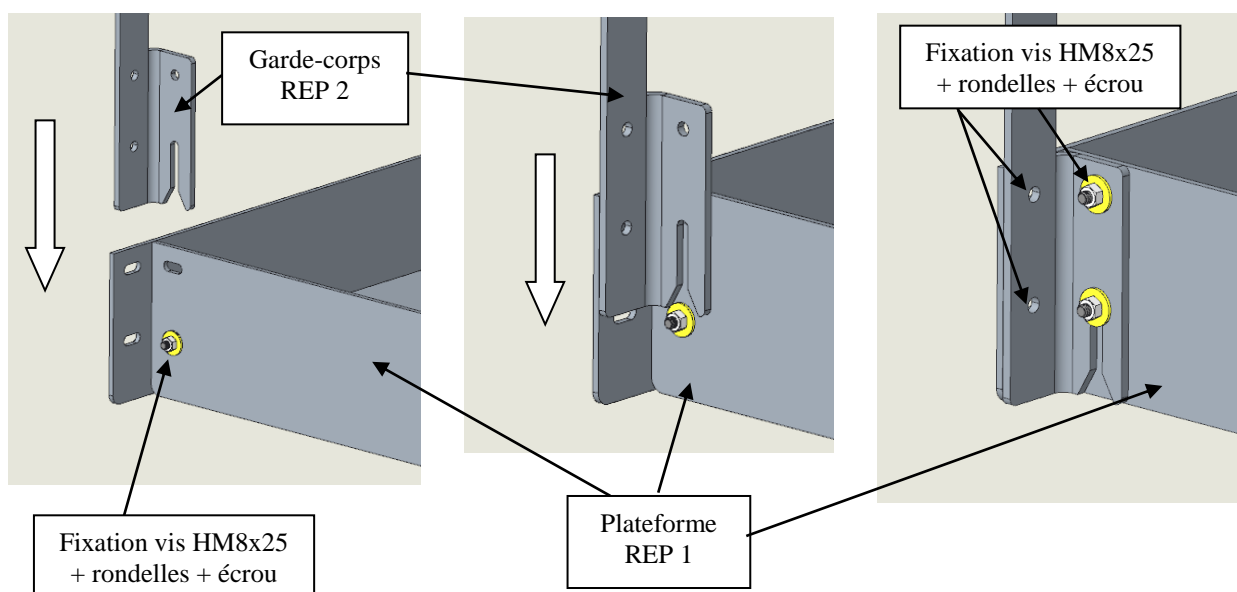
Avant toute intervention sur la chaudière, s'assurer que le travail se fera en toute sécurité : chaudière hors service, installateur équipé des équipements de sécurité adéquats. Utiliser les bons outils et les bons moyens pour travail en hauteur (gazelle, nacelle) Une fois les éléments assemblés, vérifiez que le serrage des fixations est bien réalisé.

3. ASSEMBLAGE DES GARDES CORPS SUR LA PLATEFORME :

- Avant de commencer le montage, s'assurer du sens de montage de la passerelle (échelle à droite ou à gauche), pour éviter toutes manipulations inutiles.
- Montage des gardes corps (**REP2 et REP3**) avec la plateforme + chaudière. Travail sur la plateforme Utiliser les vis HM8x25 + rondelles + écrous du kit visserie (**REP11**).

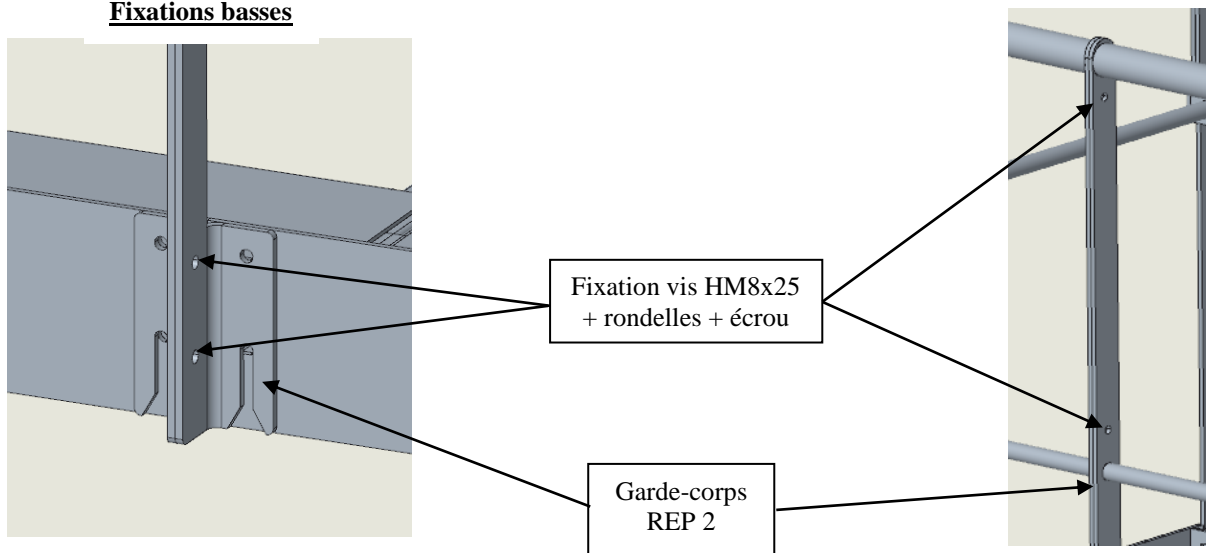


Fixations des gardes corps (**REP 2**) avec la plateforme (**REP 1**).

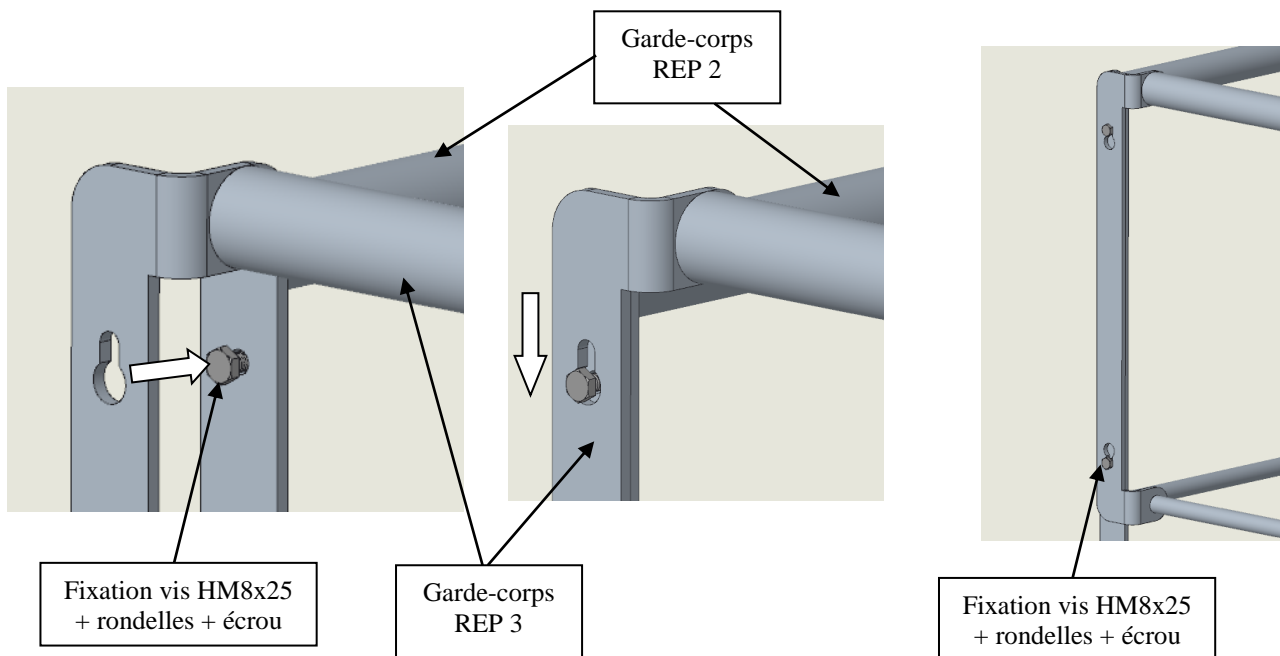


Fixations des garde corps (**REP 2**) entre eux.

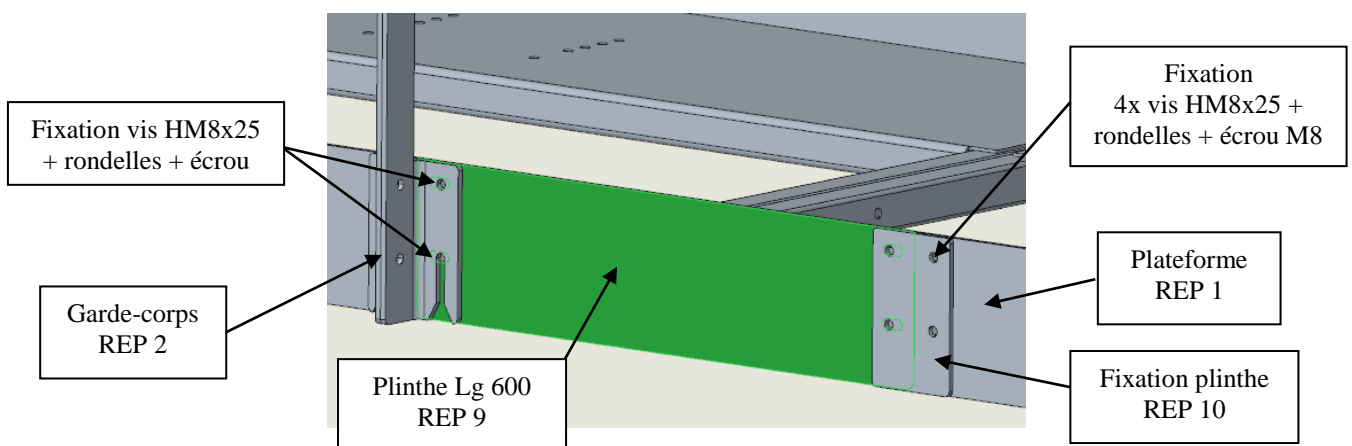
Fixations basses



Fixations des garde corps (**REP 2**) avec les garde corps (**REP 3**)



- Montage de la plinthe Lg600 (**REP 9**) sur le garde-corps (**REP 2**) à l'aide de la fixation plinthe (**REP 10**) côté inverse de l'entrée de la passerelle. Utiliser les vis HM8x25 + rondelles + écrous du kit visserie (**REP11**).

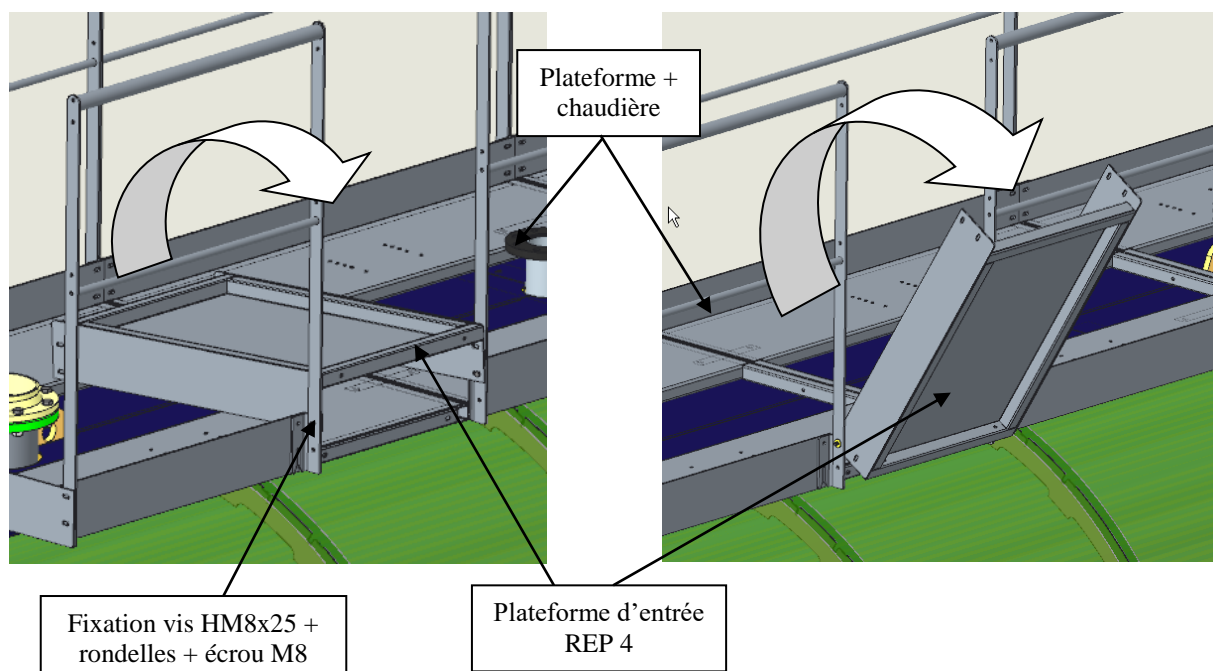
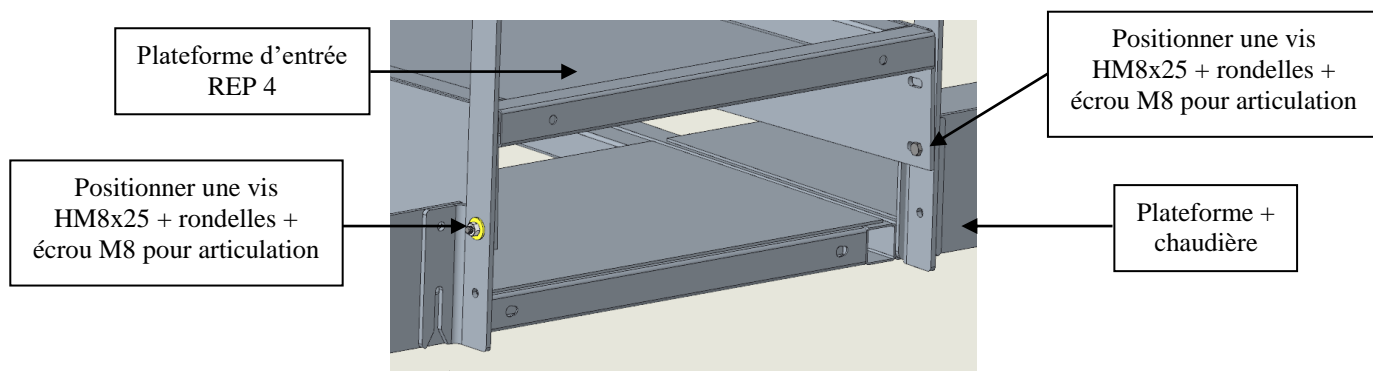


Nota : la plinthe peut être montée soit à droite soit à gauche de la chaudière en fonction de la position de l'échelle.

4. ASSEMBLAGE DE L'ENTREE PASSERELLE

- Fixer la plateforme d'entrée (REP 4) sur la plateforme chaudière (REP 1).

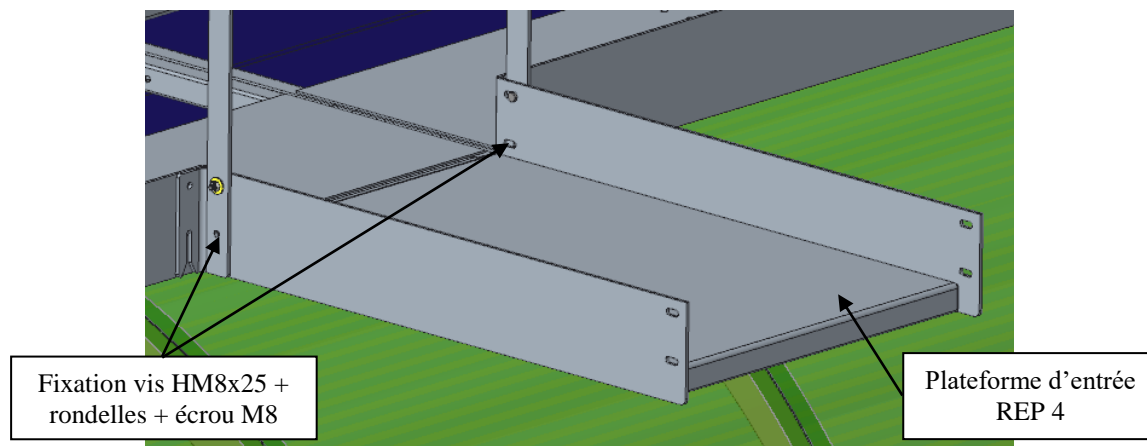
Attention au sens de montage de la plateforme d'entrée



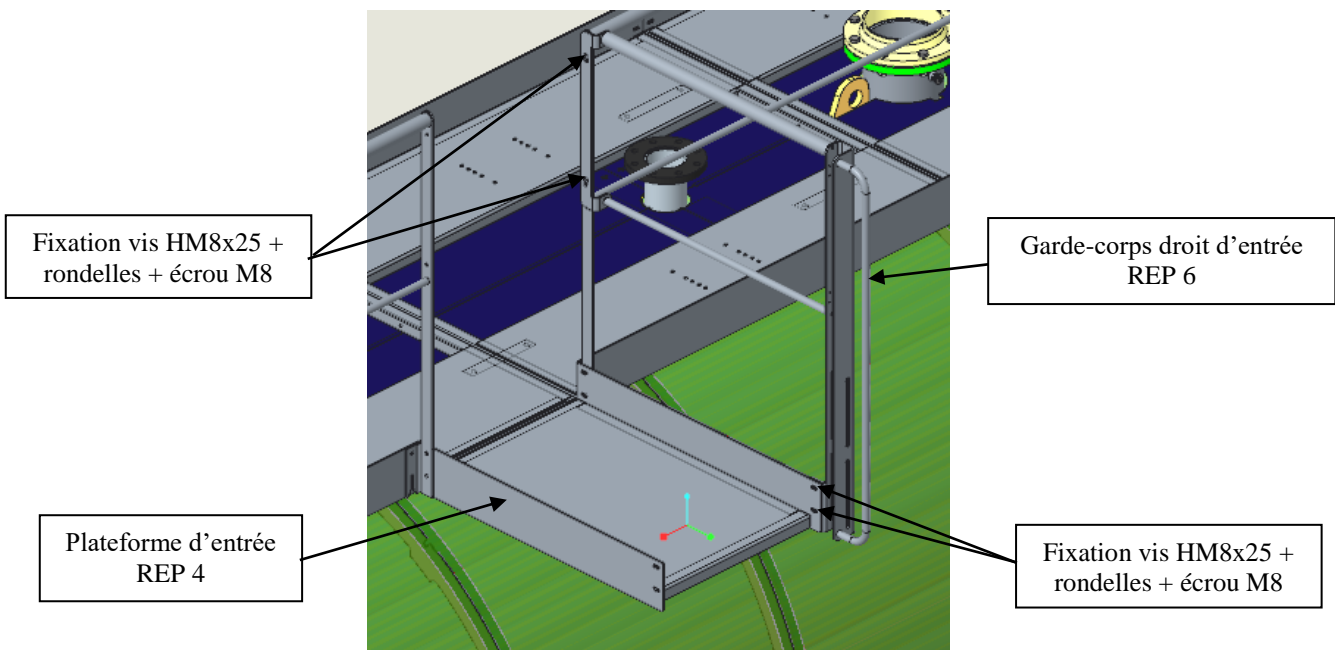
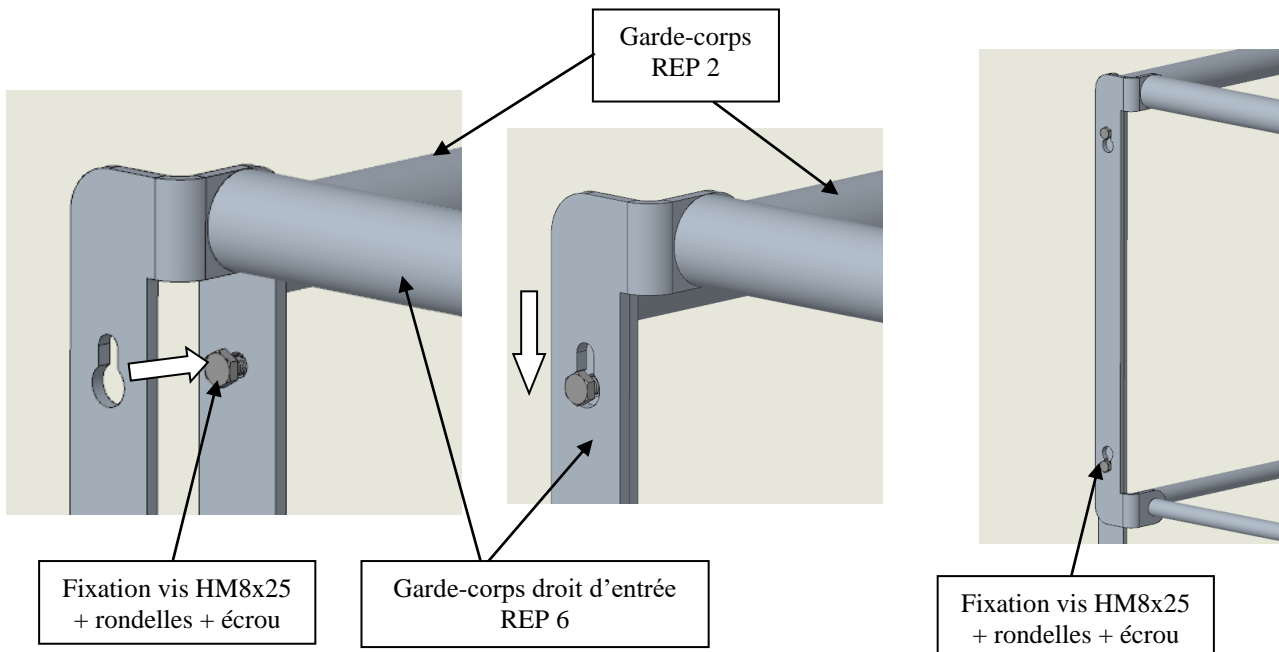
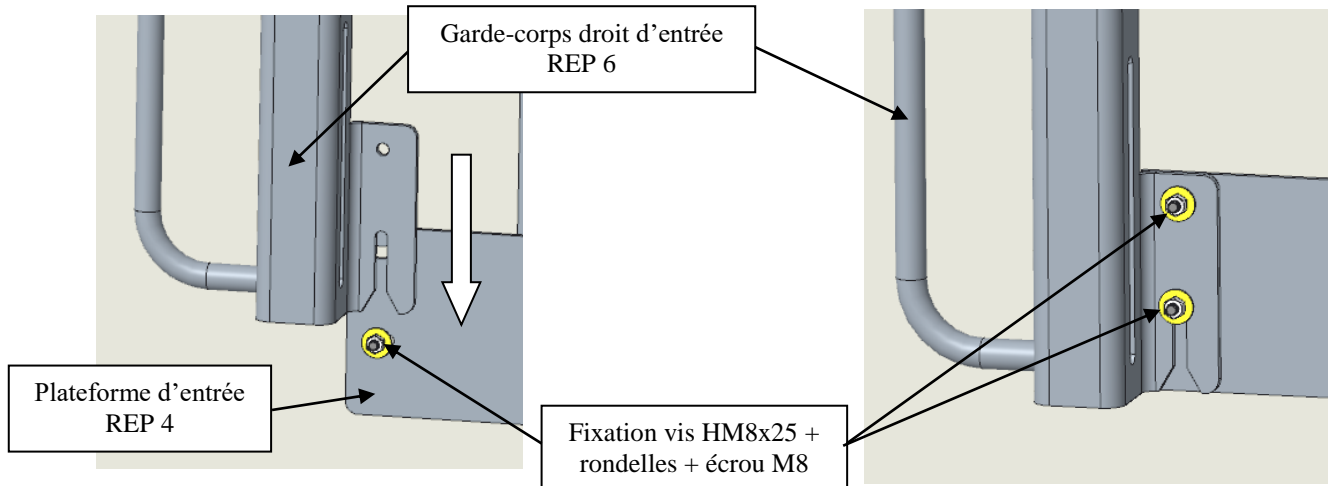
DANGER

Attention : ne pas relâcher violemment la plateforme d'entrée pour éviter de détériorer le produit. Faire la manœuvre en sécurité.

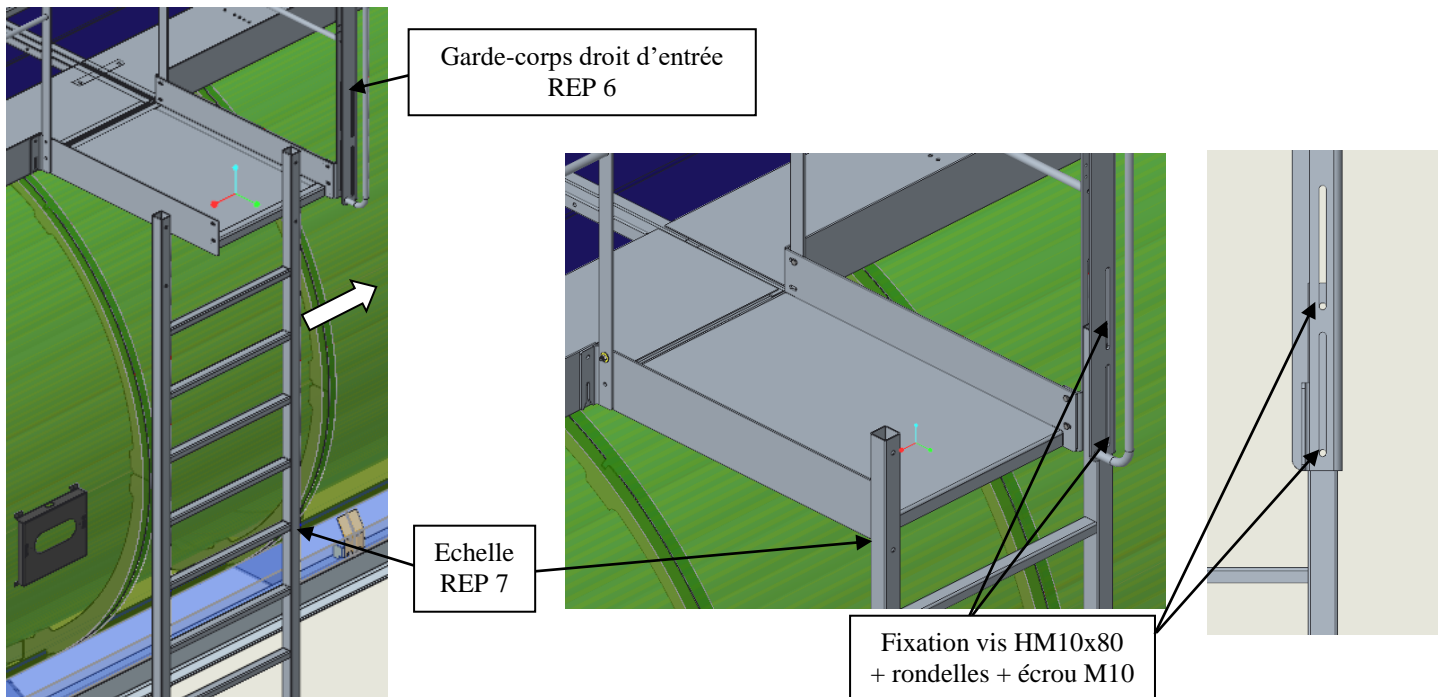
Ne pas marcher sur la plateforme d'entrée avant le montage complet de la passerelle : risque de chute



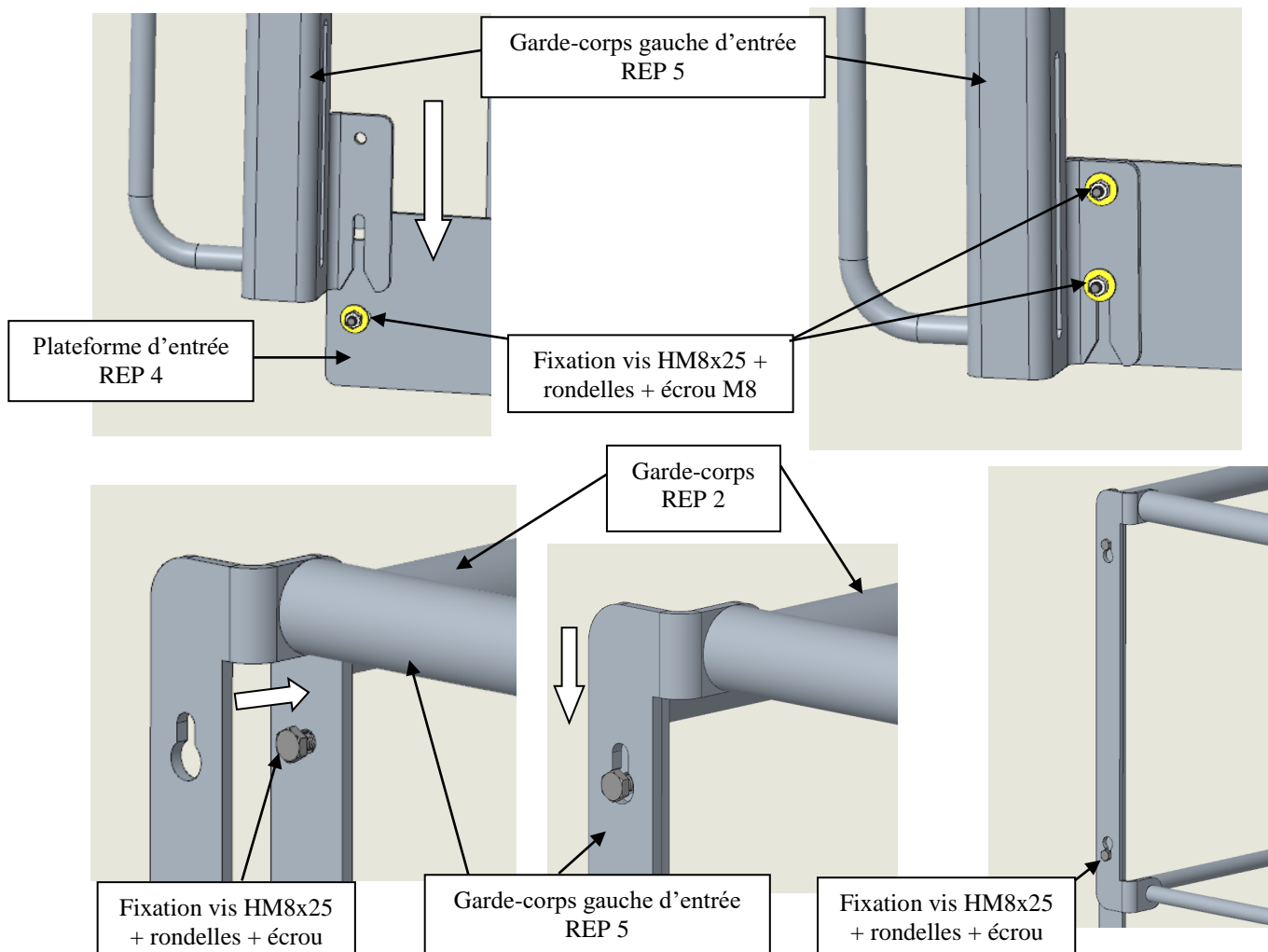
- Assembler les garde-corps d'entrée droit (**REP 6**) sur la passerelle. Utiliser les vis HM10x80 + rondelles + écrous du kit visserie (**REP11**).

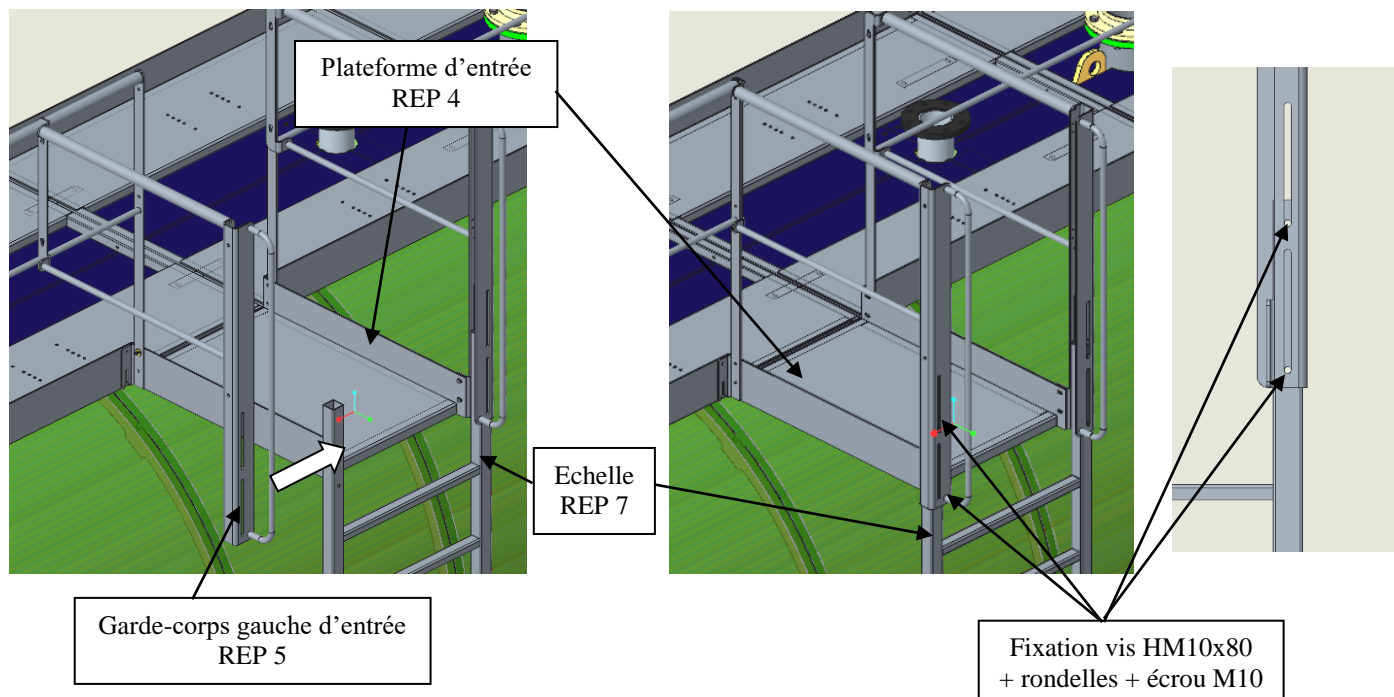


- Assembler l'échelle (**REP 7**) avec le garde-corps droit d'entrée (**REP 6**). Utiliser les vis HM10x80 + rondelles + écrous du kit visserie (**REP11**).



- Assembler les garde-corps d'entrée gauche (**REP 5**) sur la passerelle et avec l'échelle (**REP 7**). Utiliser les vis HM8x25 et les vis HM10x80 + rondelles + écrous du kit visserie (**REP11**).

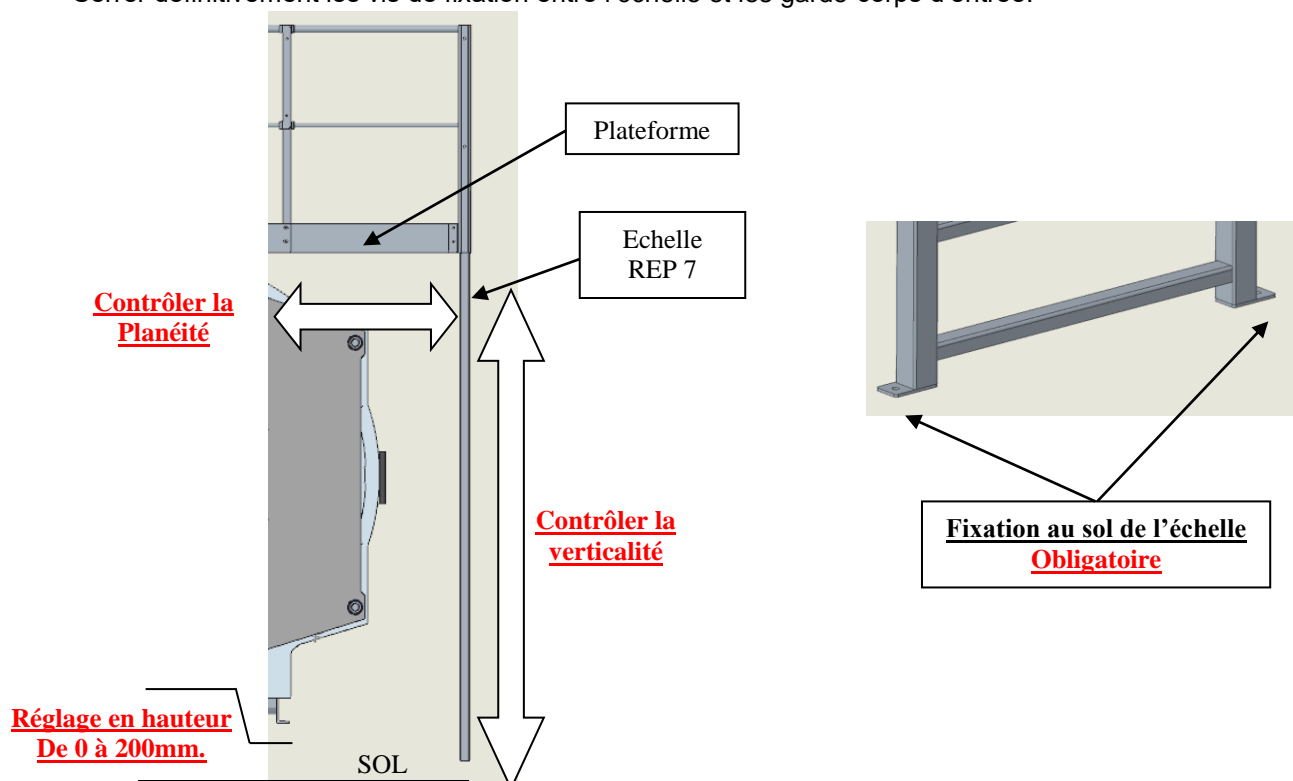




Nota : l'échelle possède un réglage en hauteur de 0 à 200mm.

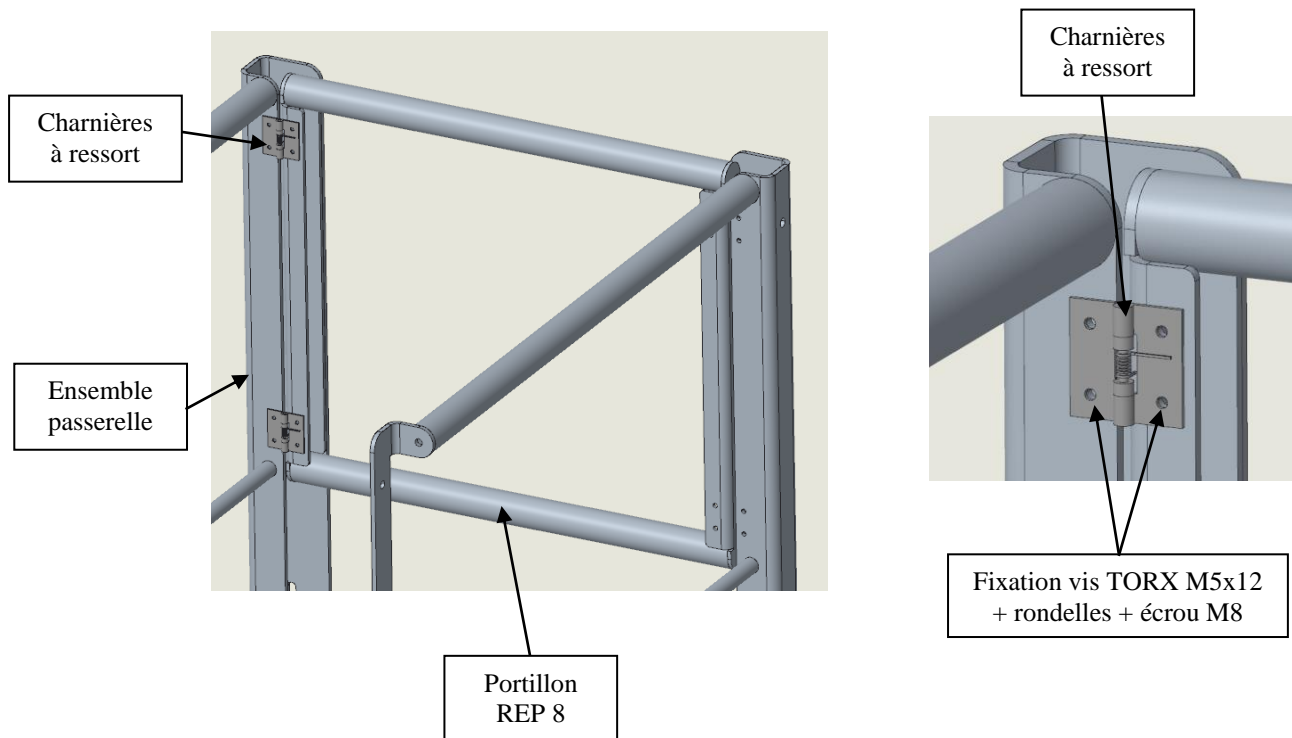
5. REGLAGE DE L'ECHELLE ET FIXATION

- Vérifier la bonne planéité de la plateforme avec le sol.
- Vérifier la bonne verticalité de l'échelle.
- Si la chaudière est posé sur un socle en béton , celui-ci ne doit pas excéder 200mm de haut. Réglage de l'échelle en hauteur de 0 à 200mm.
- **Pour la sécurité, il est obligatoire de fixer l'échelle au sol (Vis de fixation non fournies)**
- Serrer définitivement les vis de fixation entre l'échelle et les garde-corps d'entrée.



6. ASSEMBLAGE DU PORTILLON

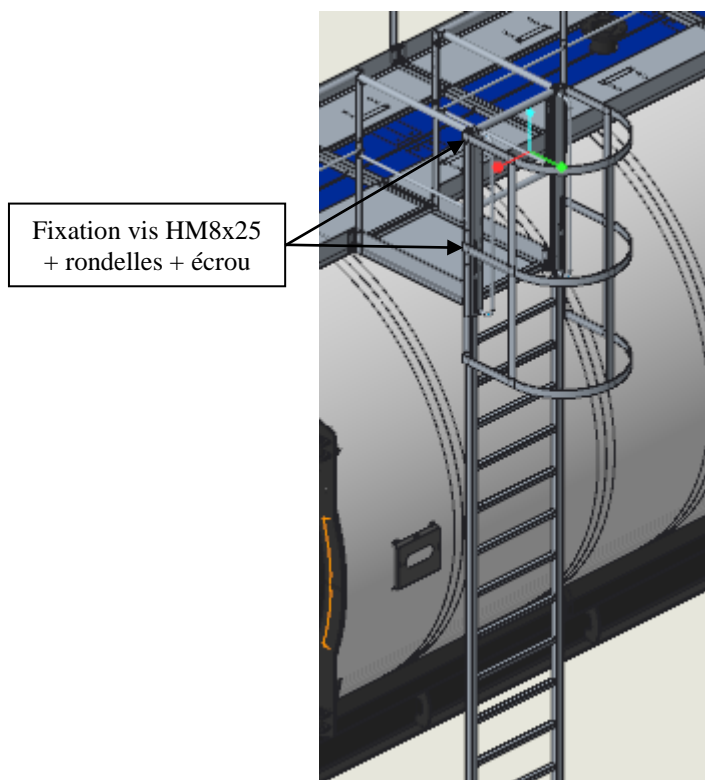
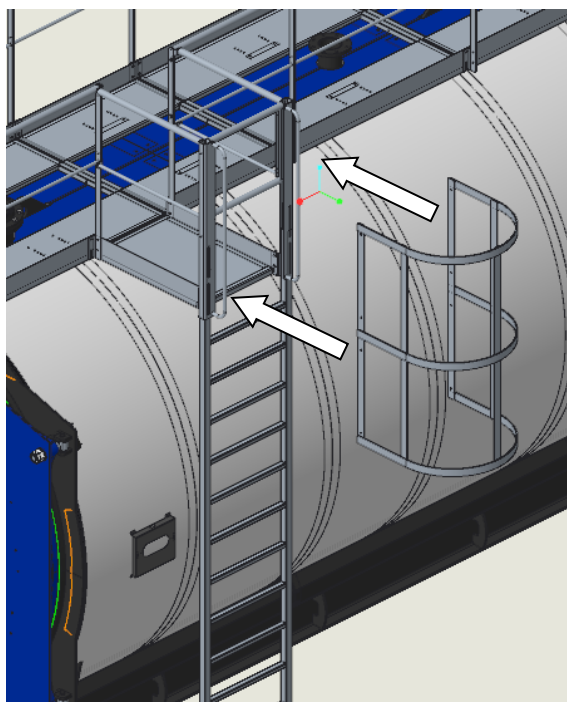
- Assembler le portillon (**REP 8**) sur l'ensemble passerelle. Utiliser les charnières à ressort et les vis Torx M5x12 + rondelles + écrous du kit visserie (**REP11**).



Nota : Après montage, le portillon doit se refermer automatiquement
Le portillon est prévu pour une ouverture à droite OU ouverture à gauche.

7. ASSEMBLAGE DE LA CRINOLINE (LRR 56 à 59)

- Assembler La crinoline (**REP 12**) sur l'ensemble passerelle. Utiliser les vis HM8x25 + rondelles + écrous du kit visserie (**REP11**).



LRR47 to 59 GANGWAYS

1. GENERAL

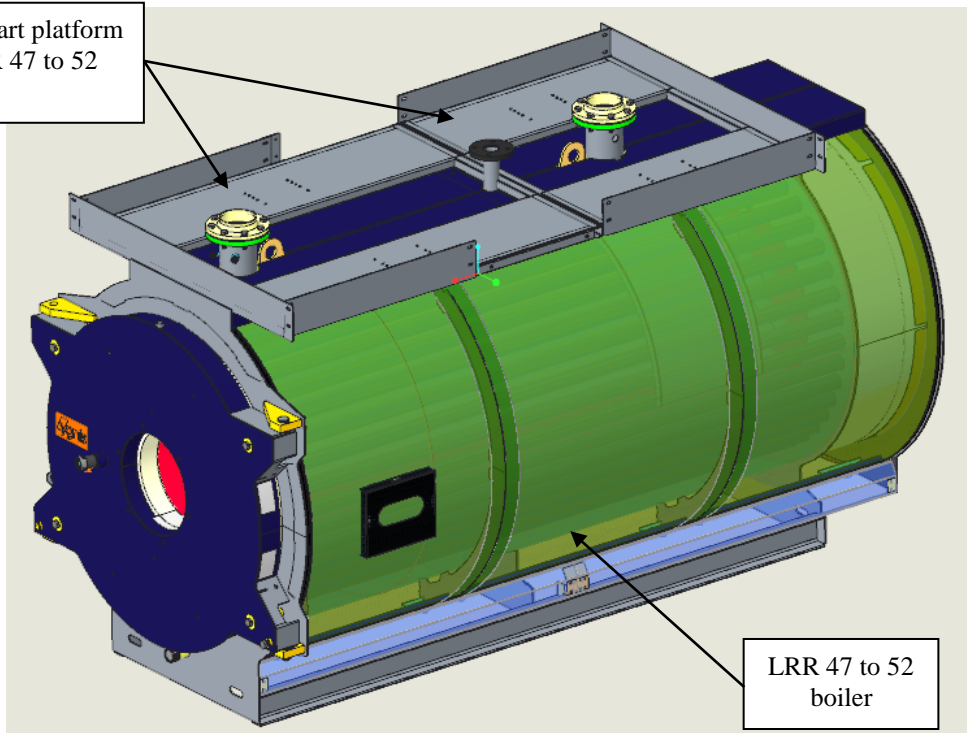
This manual enables you to install gangways for the boilers in the LRR range (LRR 47 to LRR59).

2. LIST OF COMPONENTS:

ITEM	Designation	Qt LRR47-49	Qt LRR50-52	Qt LRR53-54	Qt LRR55-56	Qt LRR57-58	Qt LRR59
	Boiler + platform	2 parts	2 parts	3 parts	3 parts	4 parts	4 parts
2	Guard rail Lg 900mm	1	1	1	1	1	1
2	Guard rail Lg 1500mm	1	3	1	3	3	5
2	Guard rail Lg 1000mm	2	0	4	2	4	2
3	External guard rail	2	2	2	2	2	2
4	Entry platform	1	1	1	1	1	1
5	Right entry guard rail	1	1	1	1	1	1
6	Left entry guard rail	1	1	1	1	1	1
7	Ladder	1	1	1	1	1	1
8	Door	1	1	1	1	1	1
9	Skirting Lg 600mm	1	1	1	1	1	1
10	Skirting attachment	1	1	1	1	1	1
11	Accessory fittings kit	1	1	1	1	1	1
12	Crinoline	0	0	0	1 (LRR56)	1	1

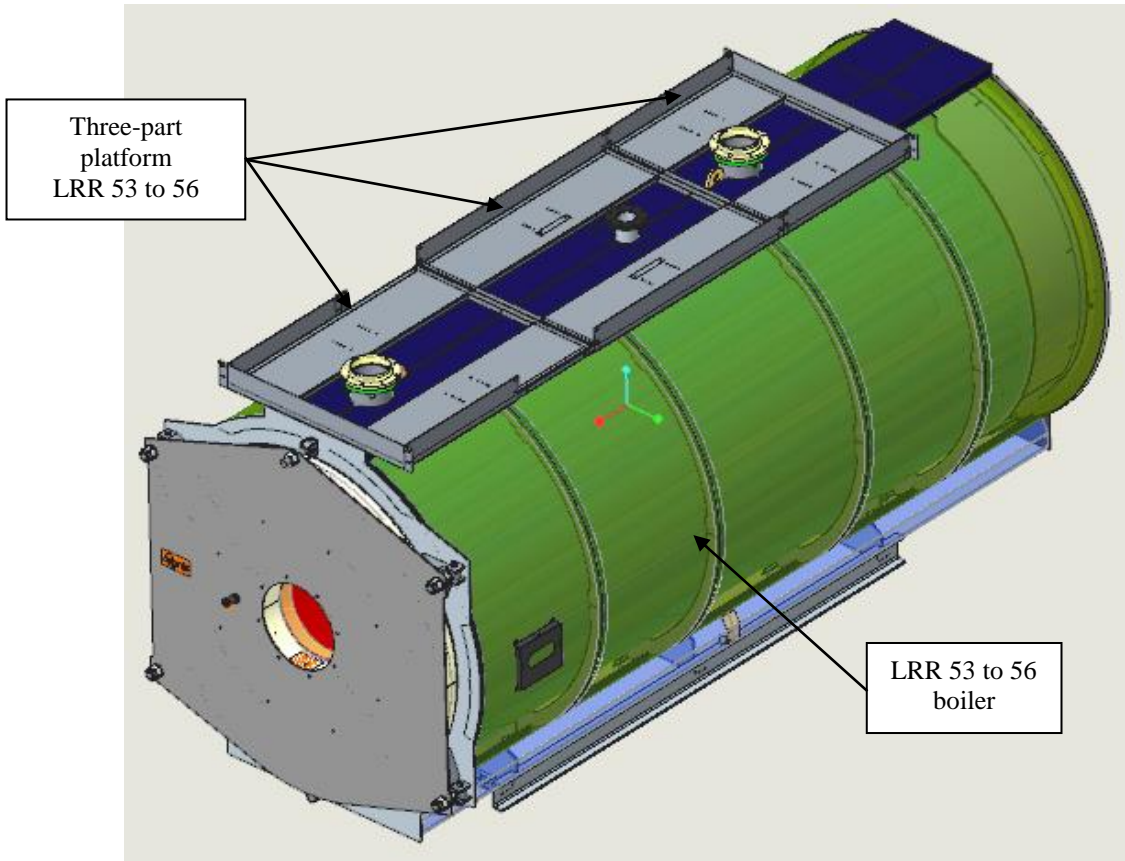
Two-part model LRR 47 to 52

Two-part platform
LRR 47 to 52

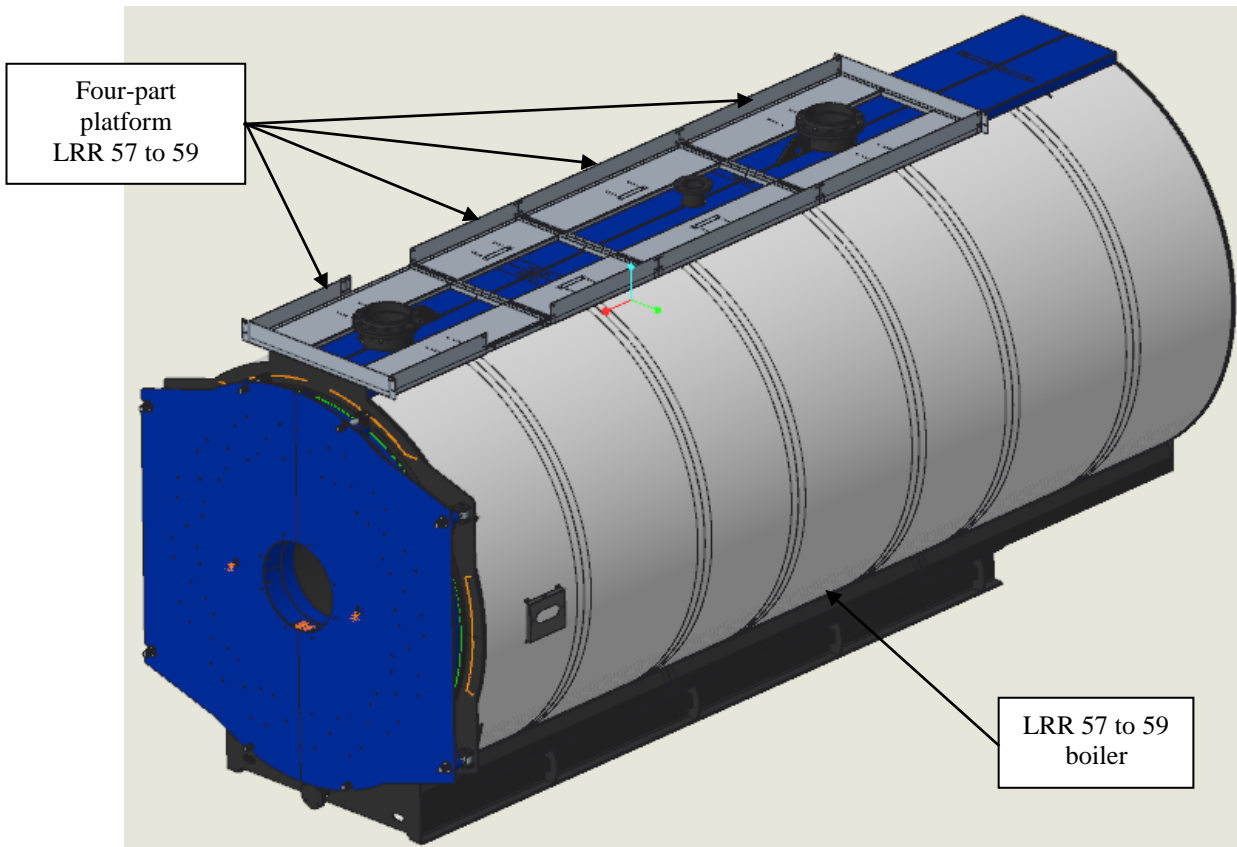


LRR 47 to 52
boiler

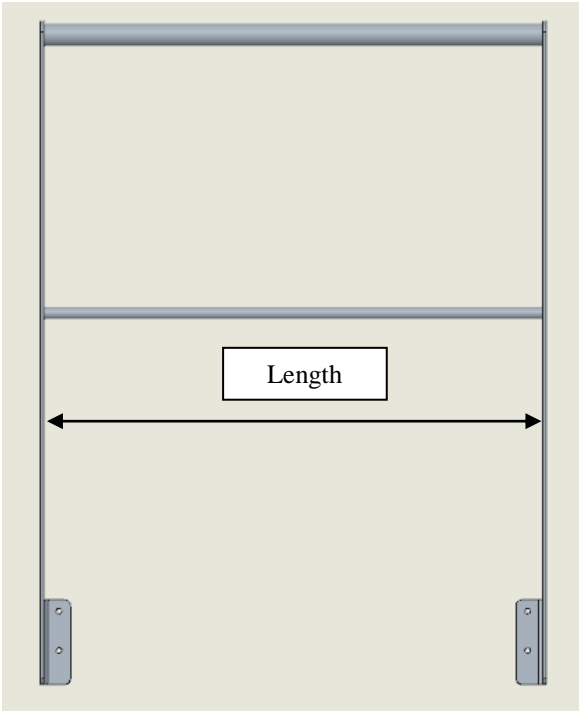
Three-part models
LRR 53 to 56



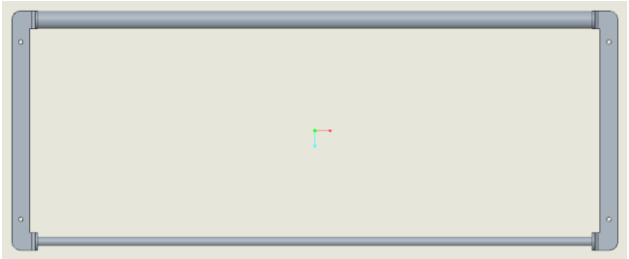
Four-part models
LRR 57 to 59



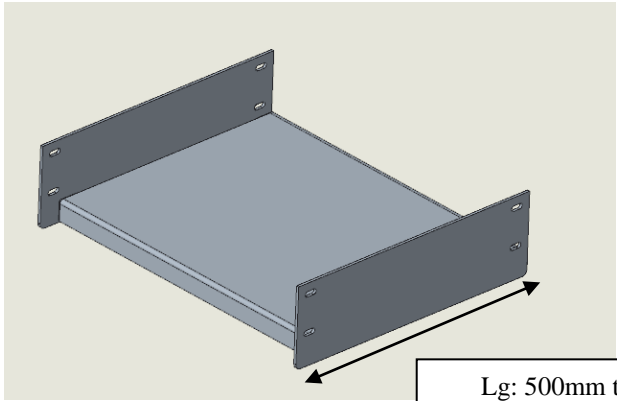
ITEM 2: 3 different lengths
900 mm, 1000 mm, 1500 mm



ITEM 3

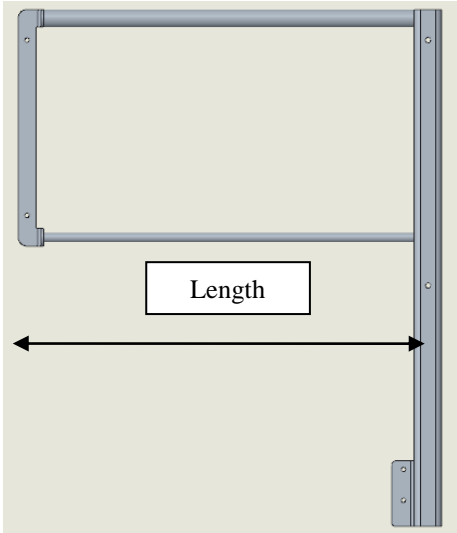


ITEM 4: 2 possible lengths
Lg 500 for LRR 47 to 54
Lg 925 for LRR 55 to 59

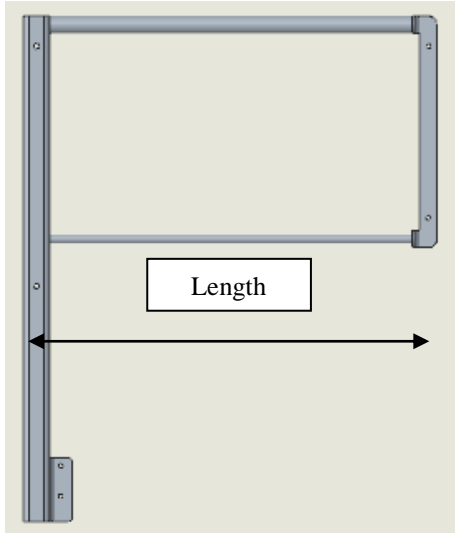


Lg: 500mm to

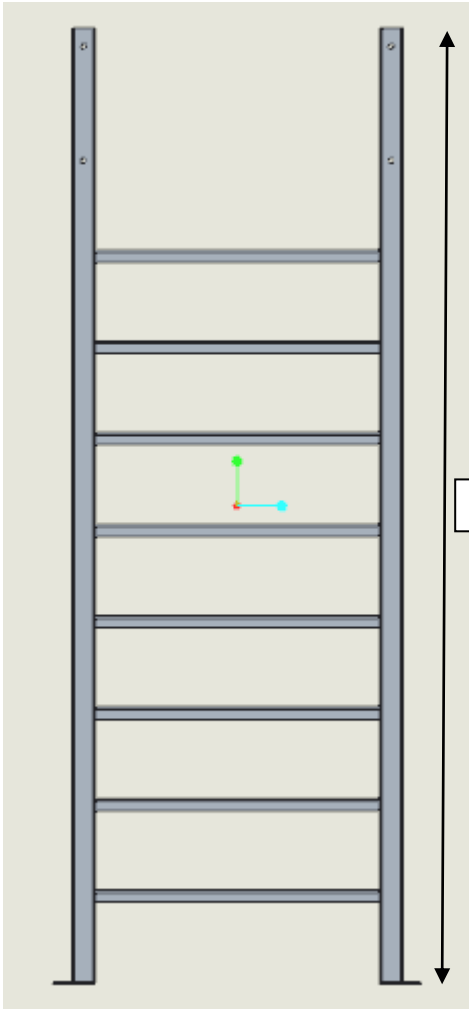
ITEM 5: 2 possible lengths
Lg 500 for LRR 47 to 54
Lg 925 for LRR 55 to 59



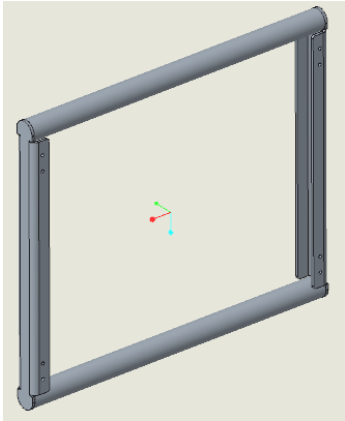
ITEM 6: 2 possible lengths
Lg 500 for LRR 47 to 54
Lg 925 for LRR 55 to 59



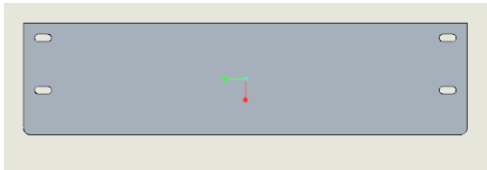
ITEM 7
Height according to the boiler model



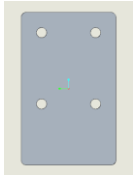
ITEM 8



ITEM 9



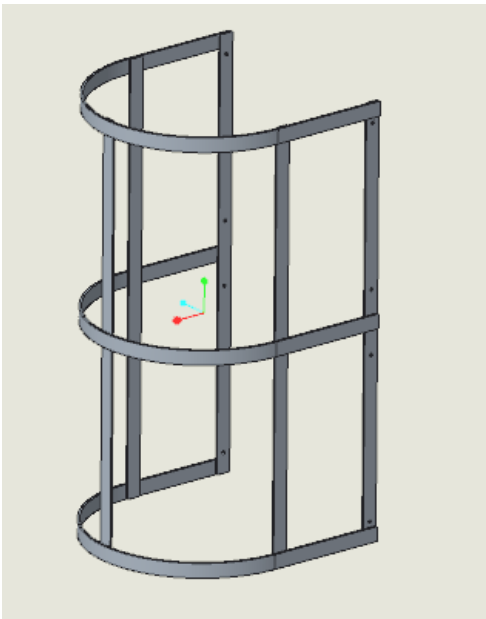
ITEM







ITEM 11
Door hinges + fittings



ITEM 12
Crinoline (only LRR56 to 59)



Tooling required (not supplied):

	
<u>2 13 mm wrenches</u>	<u>2 17 mm wrenches</u>
	
<u>1 10 mm wrench</u>	<u>1 ratchet</u>



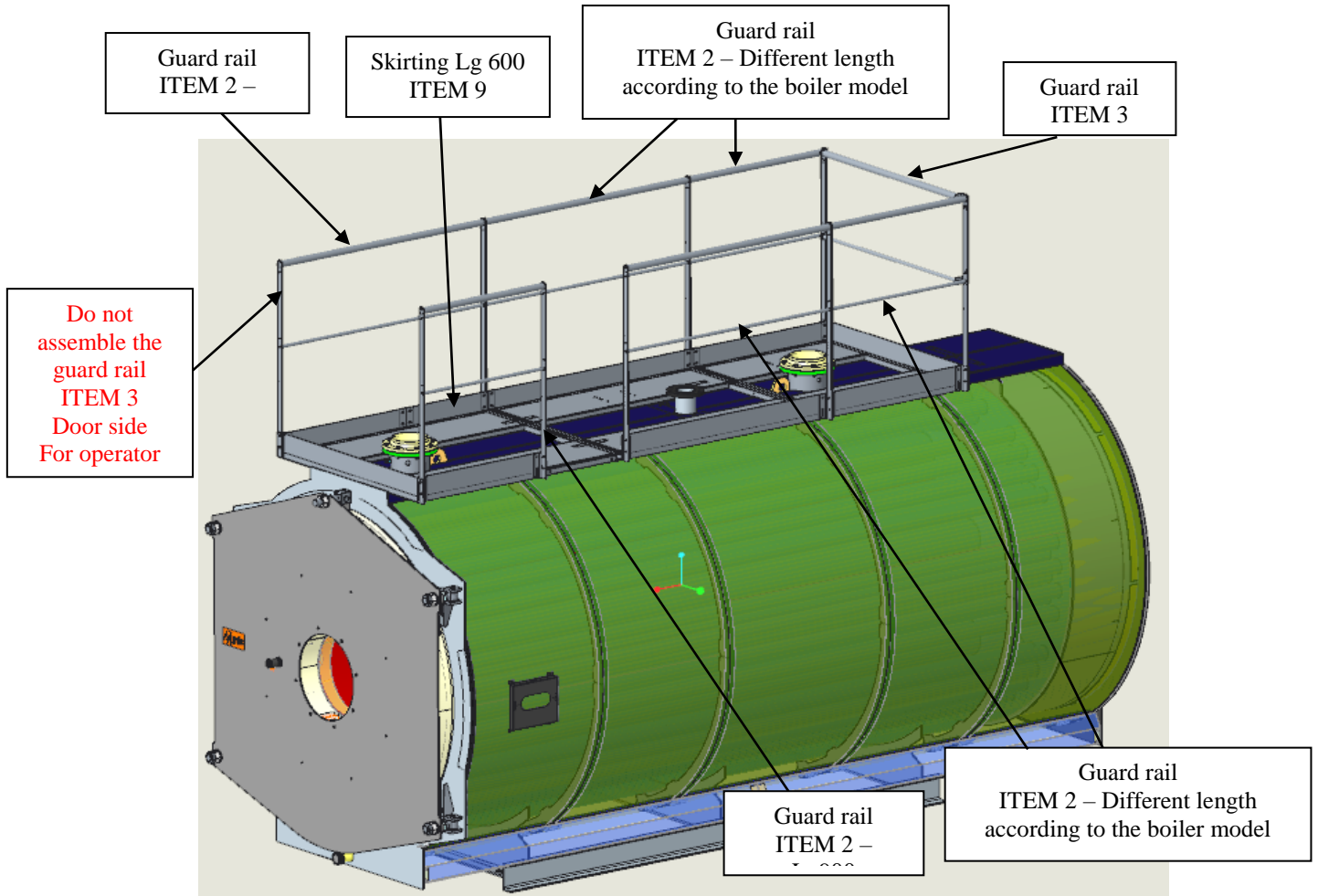
Before you do anything on the boiler, make sure that you can work safely: boiler powered down, installer supplied with suitable safety equipment.

Use the right tools and resources when working at heights (ladder, platform)

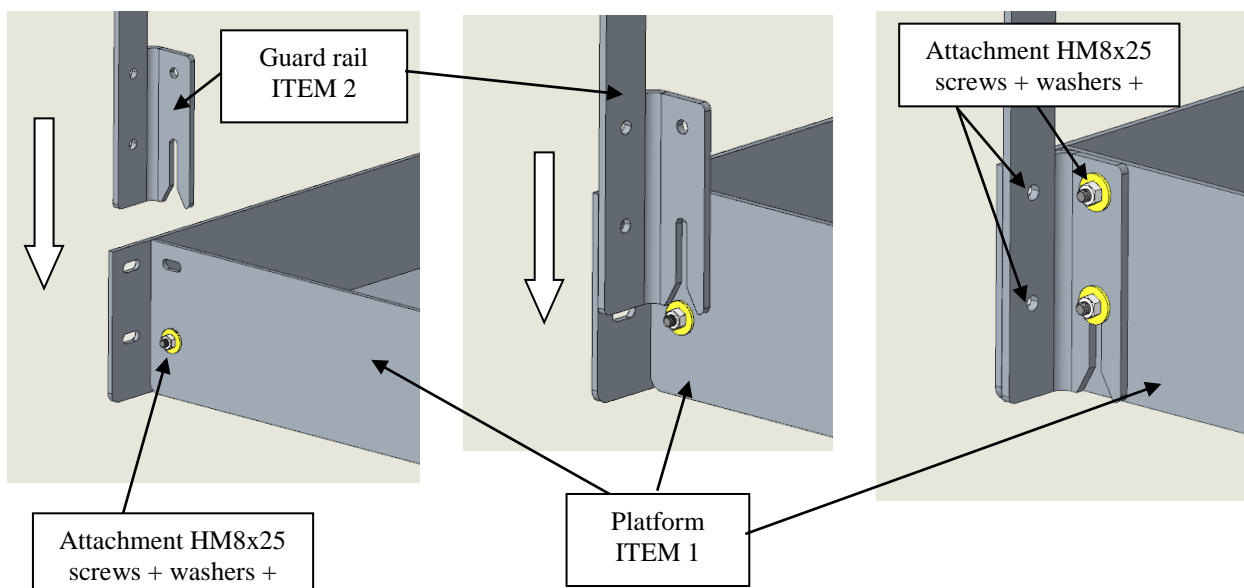
Once the elements have been assembled, check that the attachments are fully tightened.

3. ASSEMBLING THE GUARD RAILS ON THE PLATFORM:

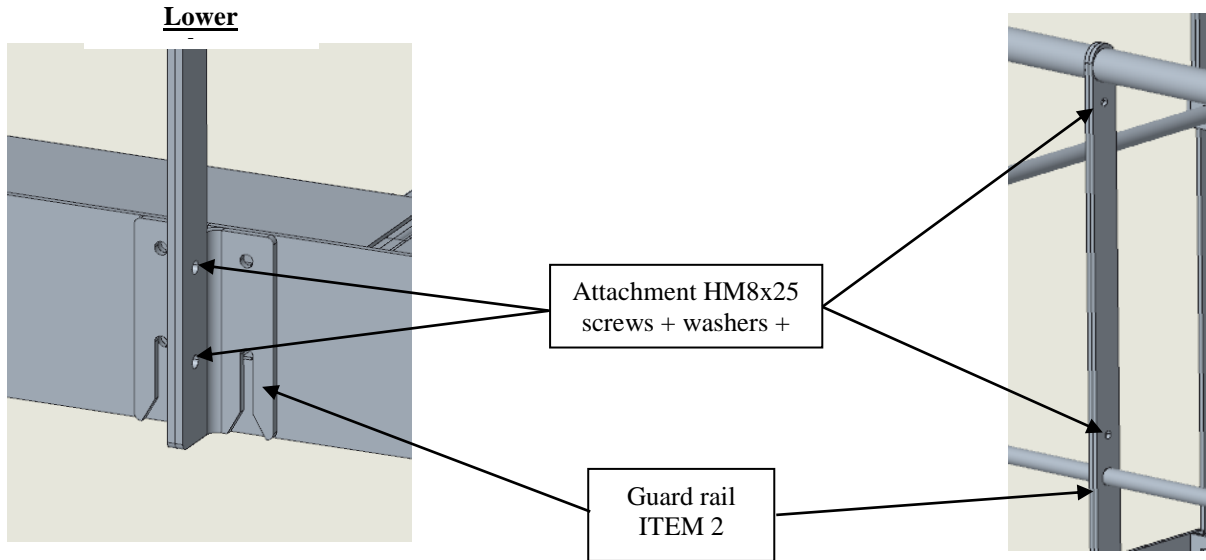
- Before starting assembly, check the gangway assembly direction (ladder on the right or left) to avoid any unnecessary operations.
- Assembly of the guard rails (**ITEM 2 and ITEM 3**) with the platform + boiler. Work on the platform Use the HM8x25 screws + washers + nuts in the fittings kit (**ITEM 11**).



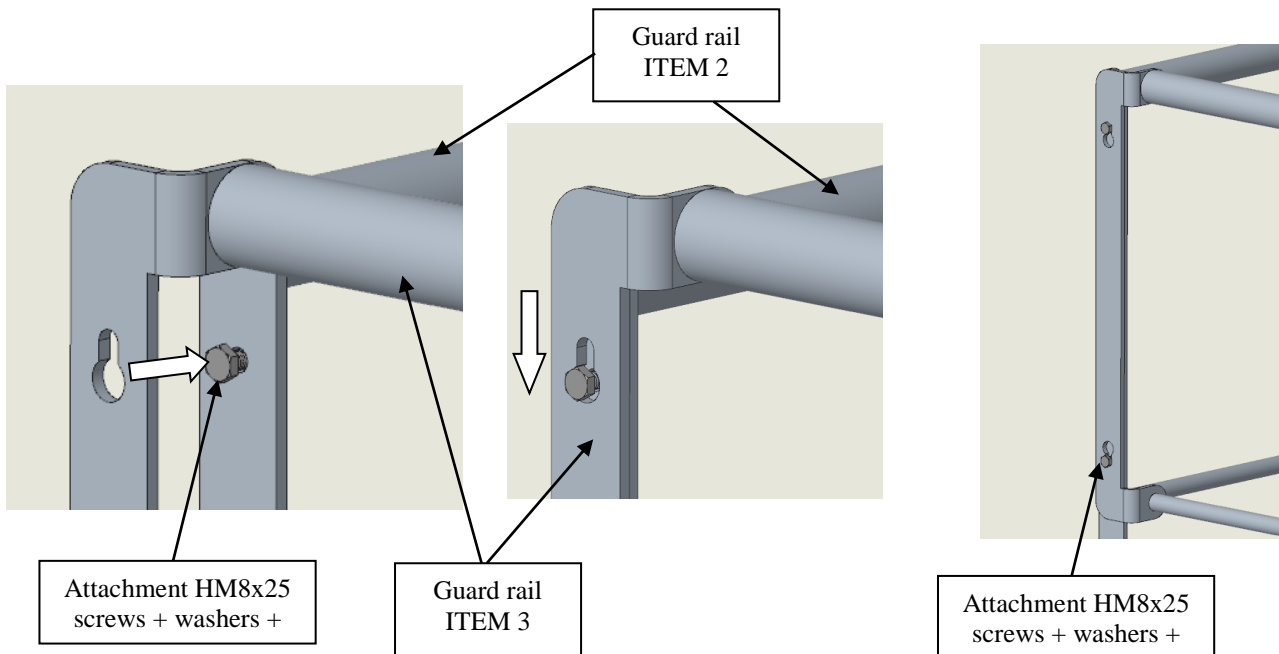
Guard rail (**ITEM 2**) attachments with the platform (**ITEM 1**).



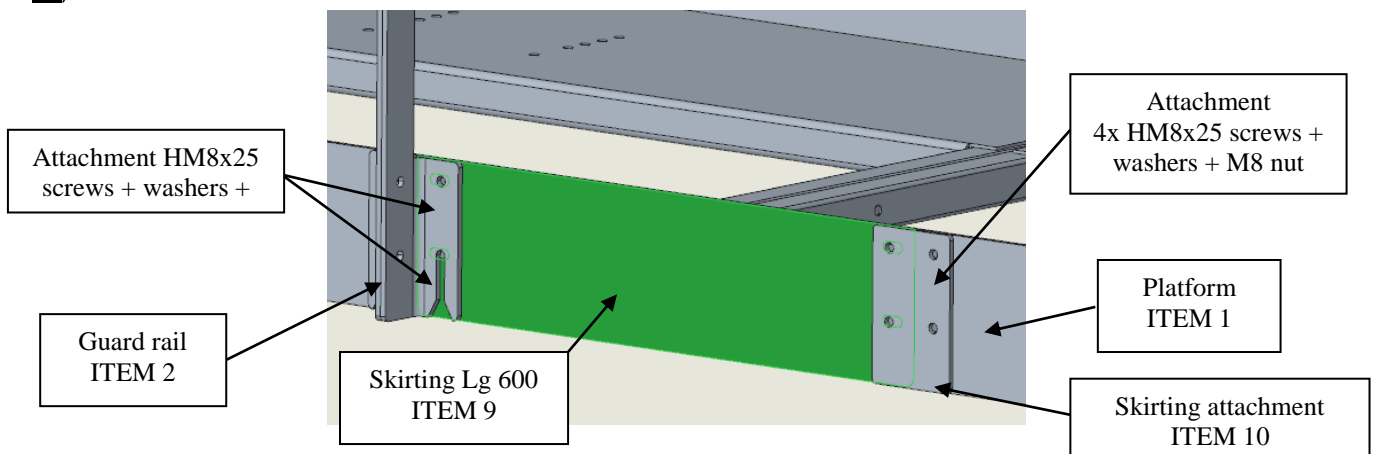
Guard rail (**ITEM 2**) attachments between each other.



Guard rail (**ITEM 2**) attachments with the guard rails (**ITEM 3**).



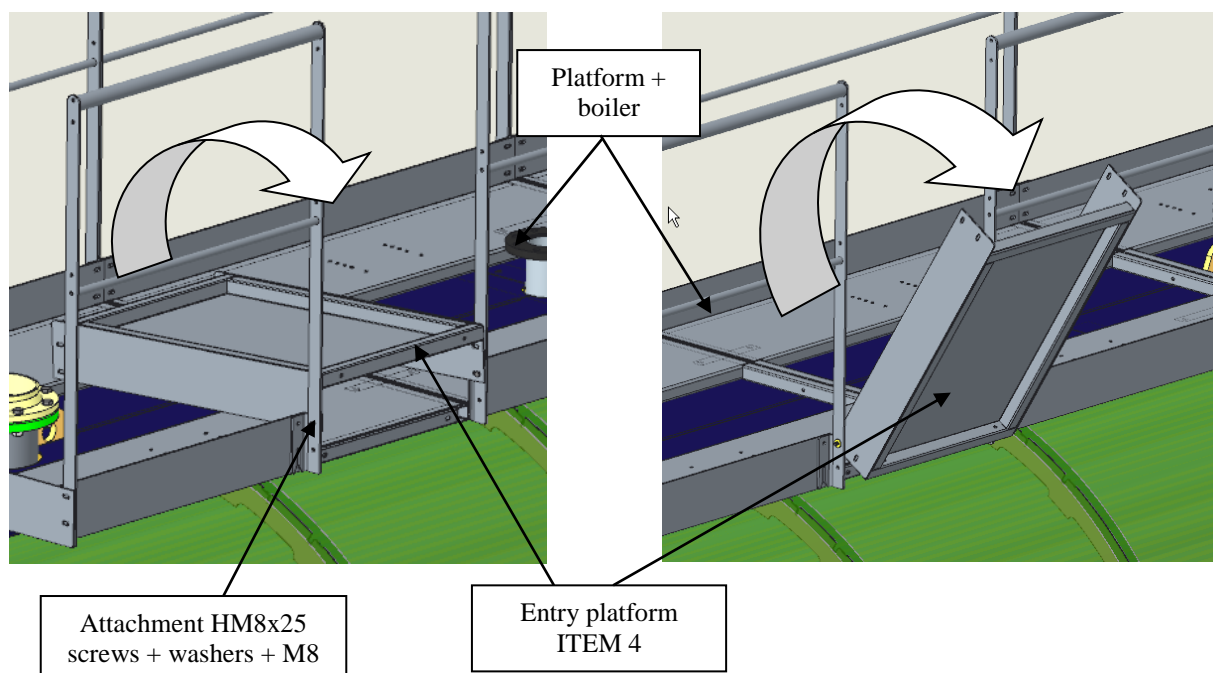
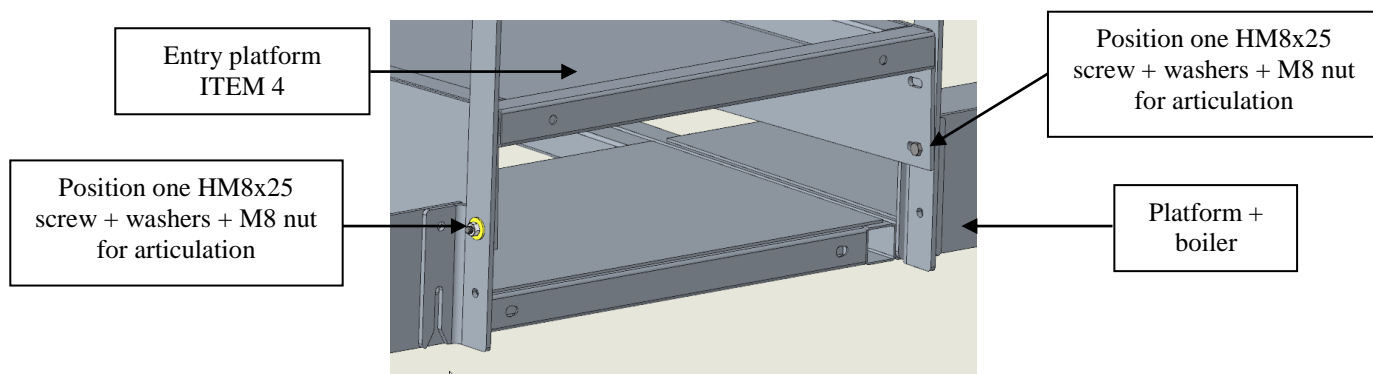
- Assembly of the skirting Lg600 (**ITEM 9**) on the guard rail (**ITEM 2**) using the skirting attachment (**ITEM 10**) on the reverse side of the gangway entry. Use the HM8x25 screws + washers + nuts in the fittings kit (**ITEM 11**).



Note: the skirting may be assembled either to the right or to the left of the boiler according to the ladder position.

4. GANGWAY ENTRY ASSEMBLY

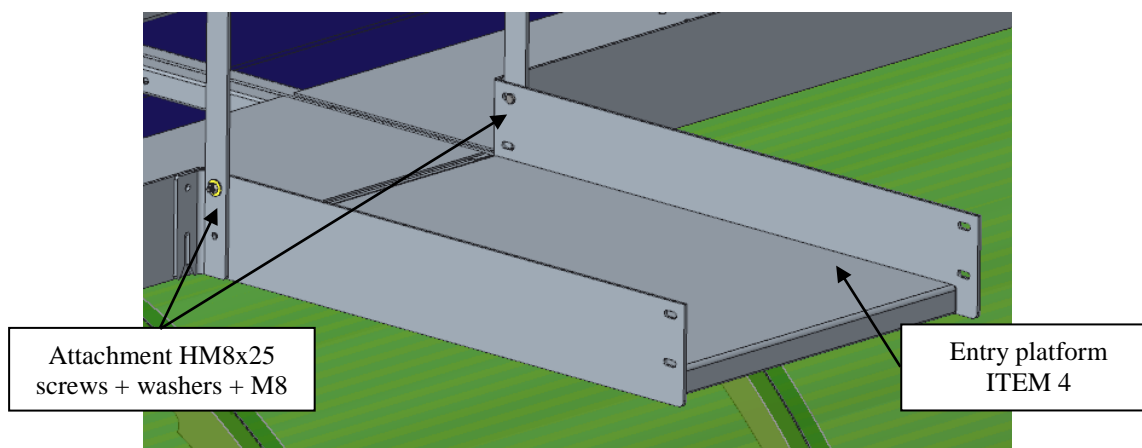
- Attach the entry platform (ITEM 4) to the boiler platform (ITEM 1).
Pay attention to the entry platform assembly direction



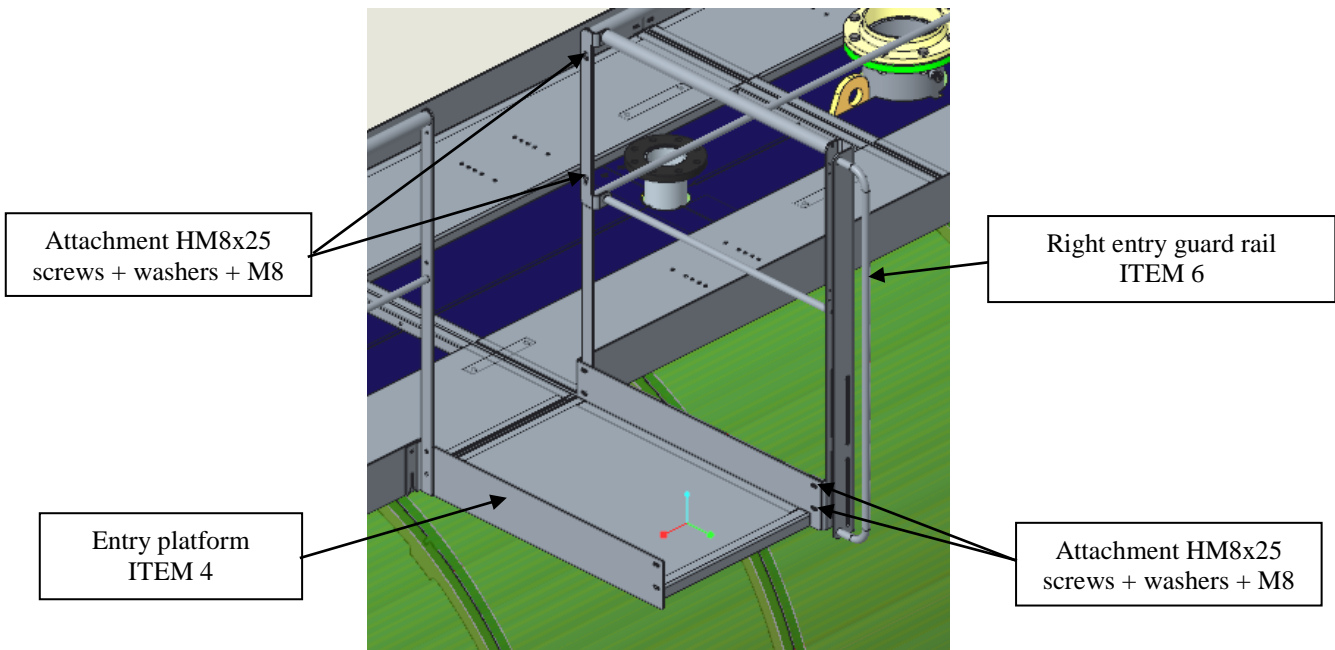
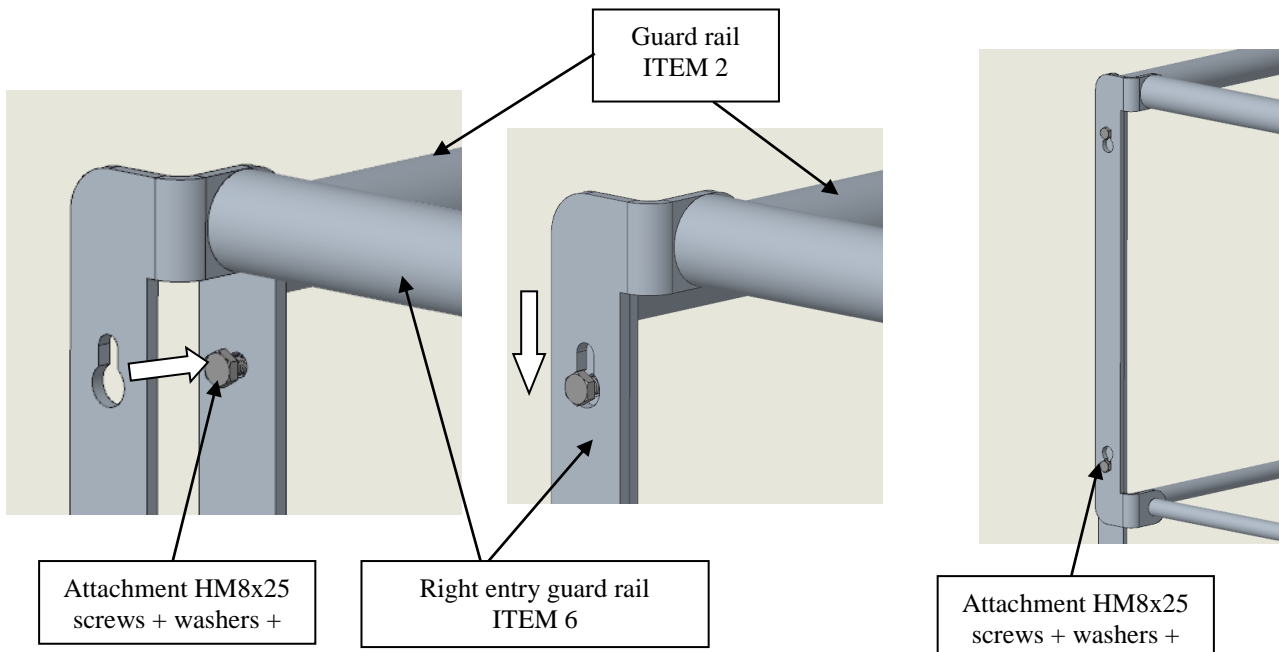
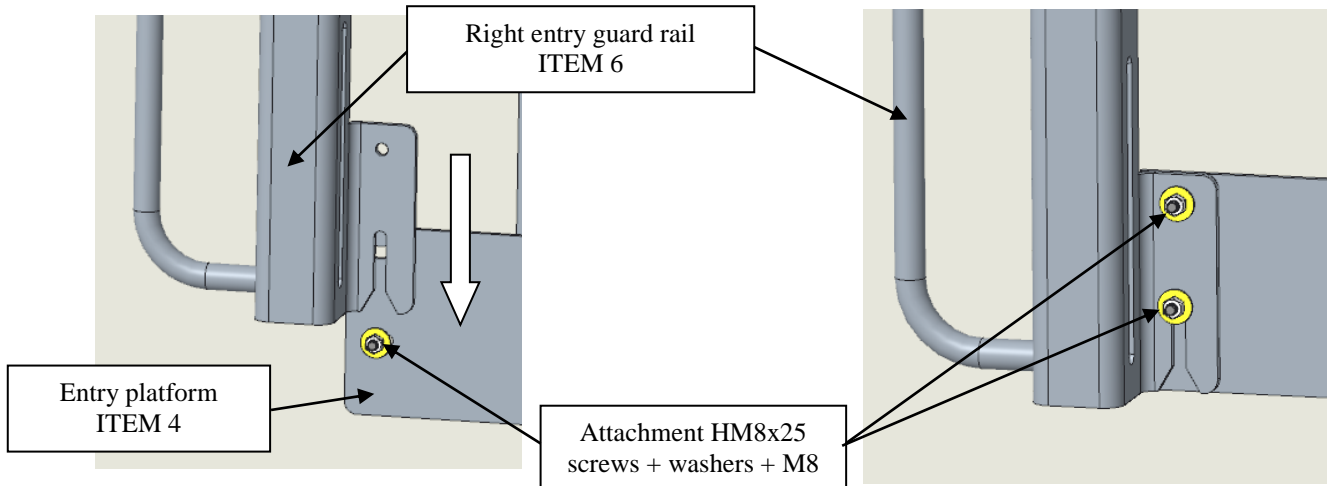
WARNING

Caution: do not release the entry platform sharply as this may damage the product. Perform the operation safely.

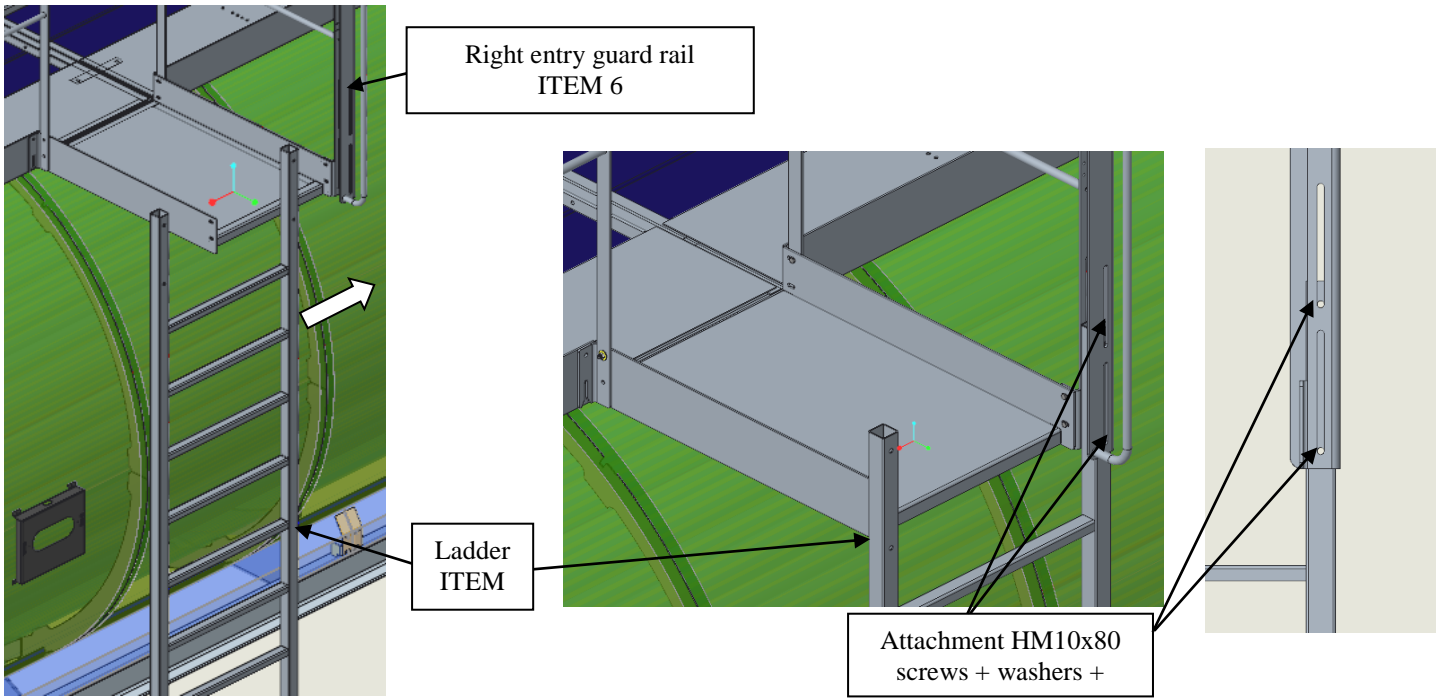
Do not walk on the entry platform before the gangway is fully assembled: risk of falling



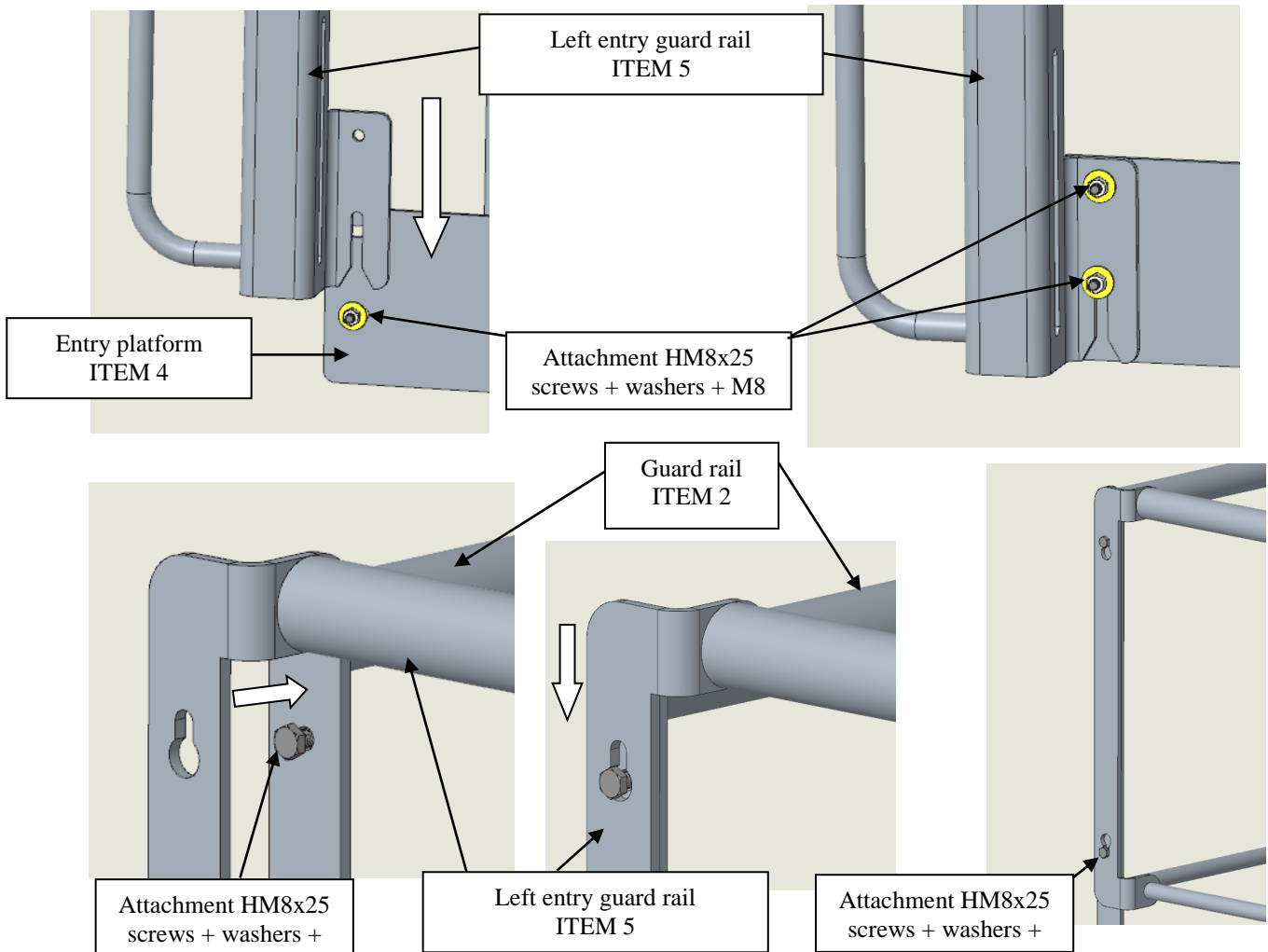
- Assemble the right entry guard rails (**ITEM 6**) on the gangway. Use the HM10x80 screws + washers + nuts in the fittings kit (**ITEM 11**).

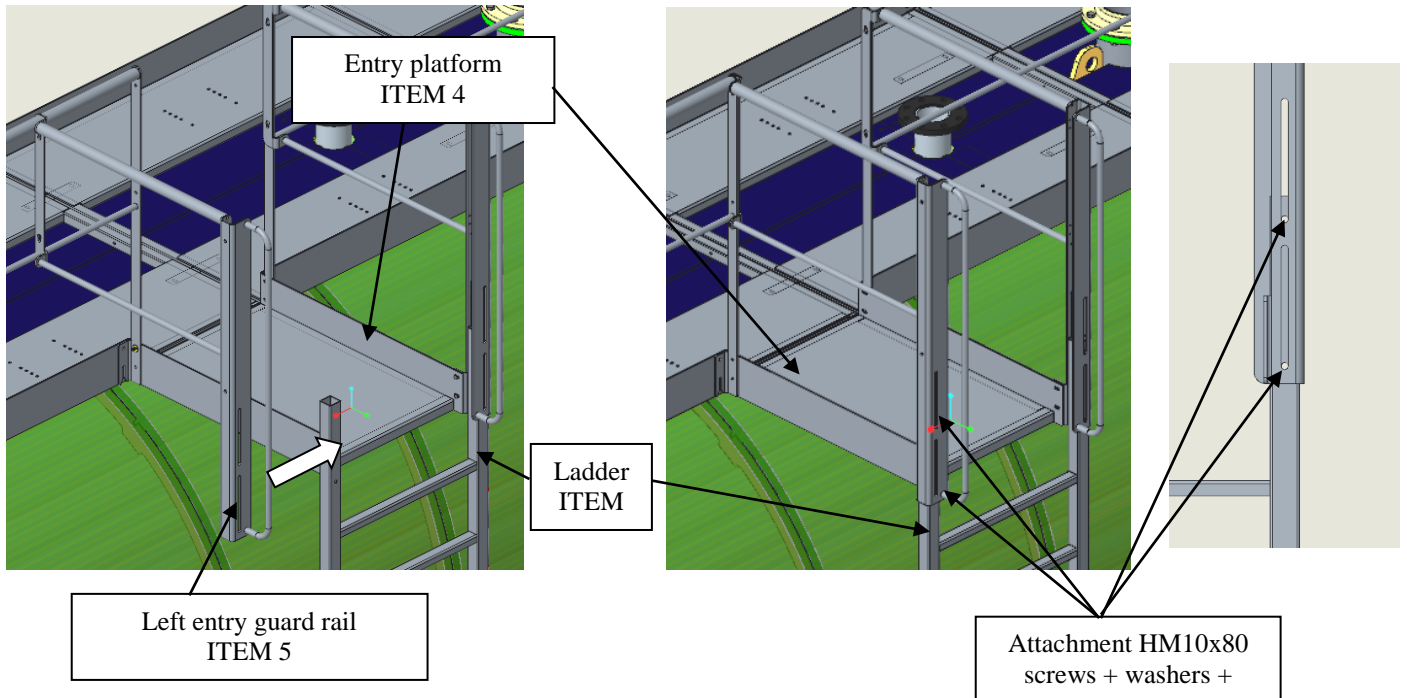


- Assemble the ladder (**ITEM 7**) with the right entry guard rail (**REP 6**). Use the HM10x80 screws + washers + nuts in the fittings kit (**ITEM 11**).



- Assemble the left entry guard rails (**ITEM 5**) on the gangway and with the ladder (**ITEM 7**). Use the HM8x25 screws and the HM10x80 screws + washers + nuts in the fittings kit (**ITEM 11**).

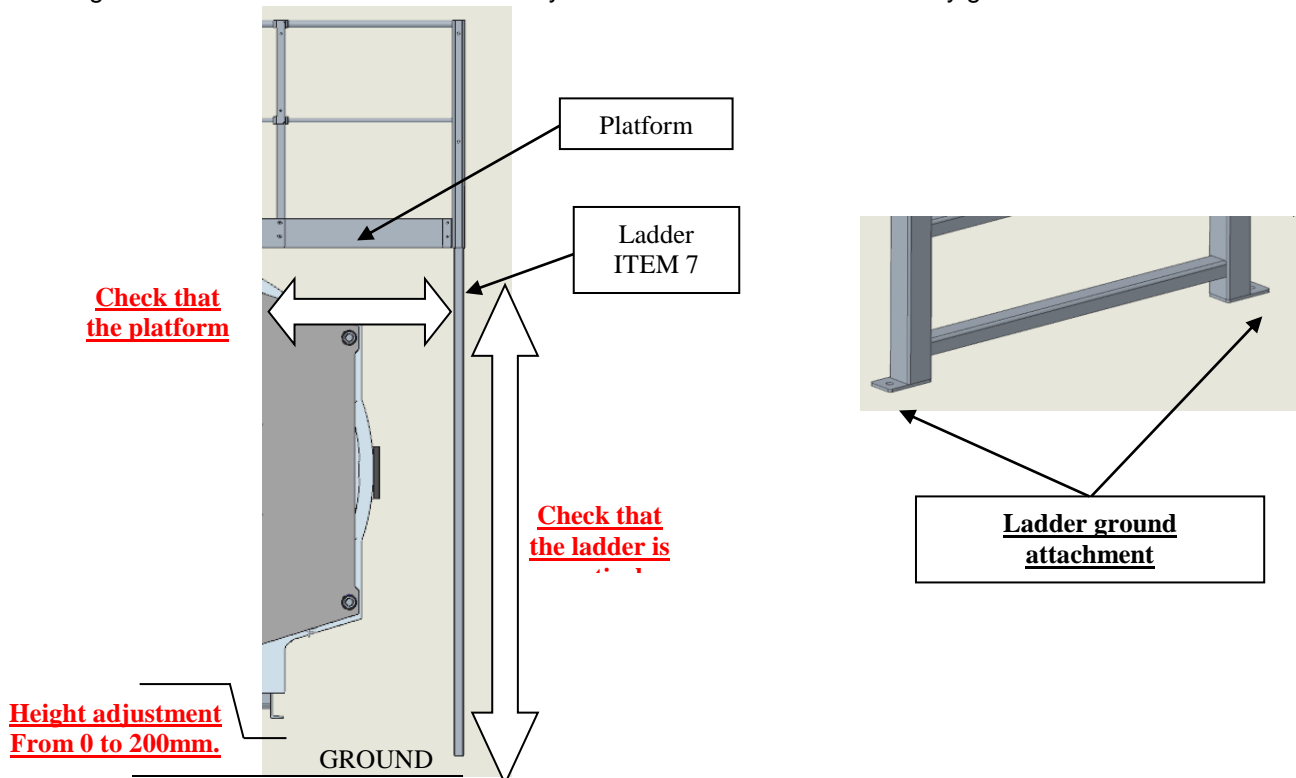




Note: the ladder has a 0 to 200mm height adjustment.

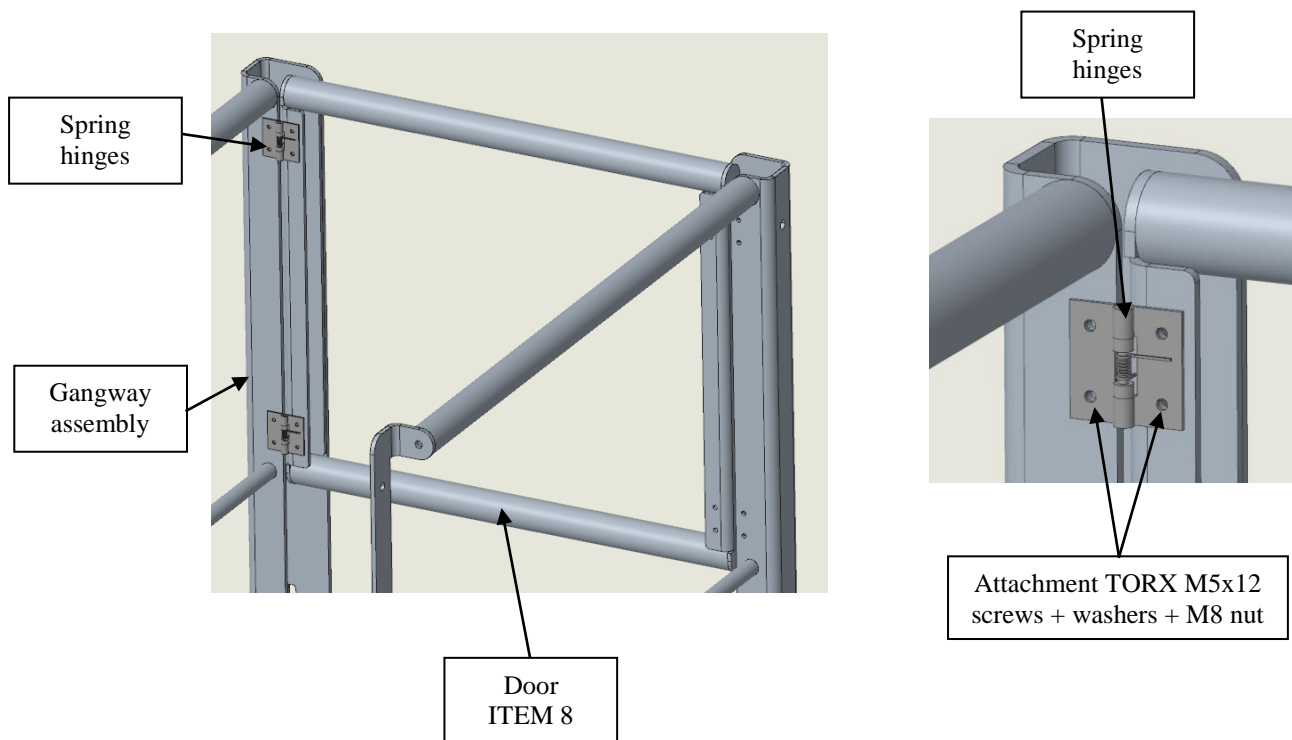
5. ADJUSTING THE LADDER AND ATTACHMENT

- Check that the platform is perfectly level with the ground.
- Check that the ladder is perfectly vertical.
- If the boiler is placed on a concrete base, this must not exceed 200mm in height.
Ladder height adjustment from 0 to 200mm.
- **For safety reasons, the ladder must be secured to the ground (attachment screws not supplied)**
- Tighten the attachment screws definitively between the ladder and the entry guard rails.



6. ASSEMBLING THE DOOR

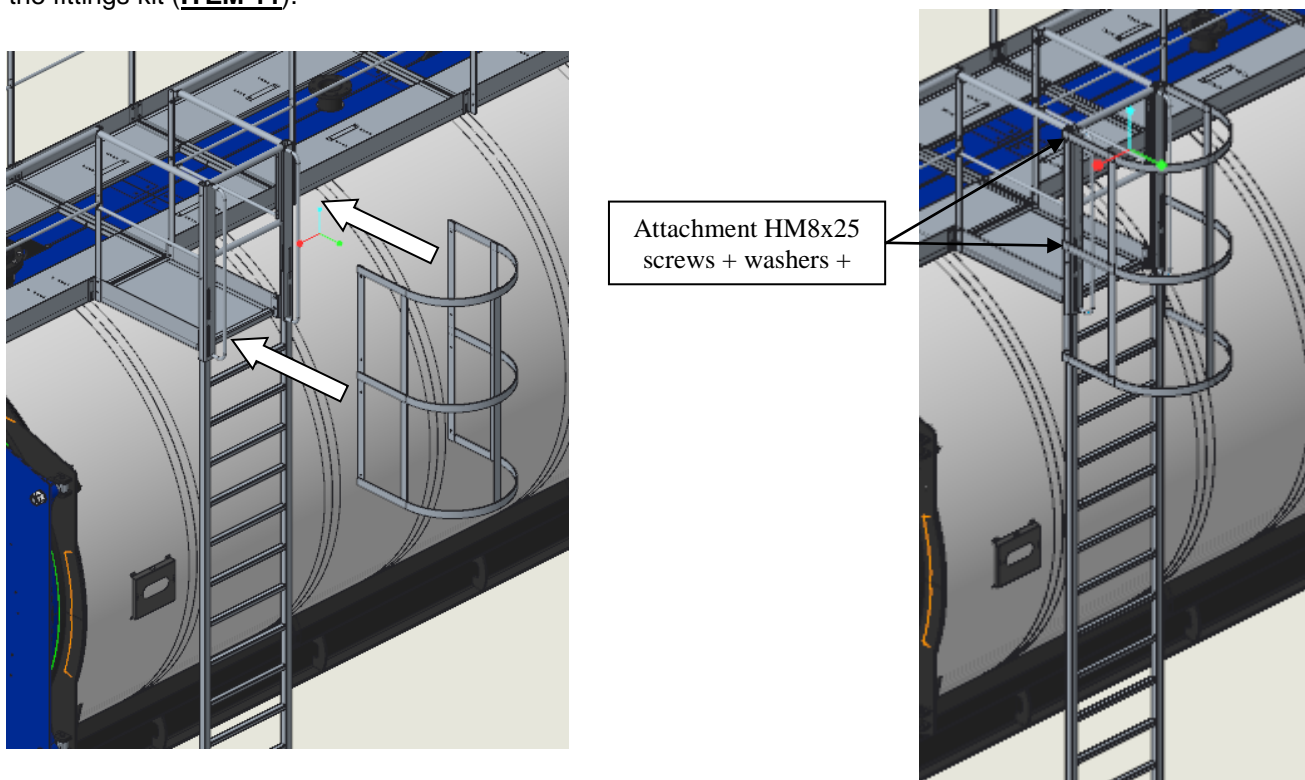
- Assemble the door (**ITEM 8**) on the gangway assembly. Use the spring hinges and the Torx M5x12 screws + washers + nuts in the fittings kit (**ITEM 11**).



Note: The door must close again automatically after assembly
The gate is intended to open to the right OR left.

7. ASSEMBLING THE CRINOLINE (LRR 56 to 59)

- Assemble the crinoline (**ITEM 12**) on the gangway assembly. Use the HM8x25 screws + washers + nuts in the fittings kit (**ITEM 11**).



LAUFSTEGE LRR47 bis 59

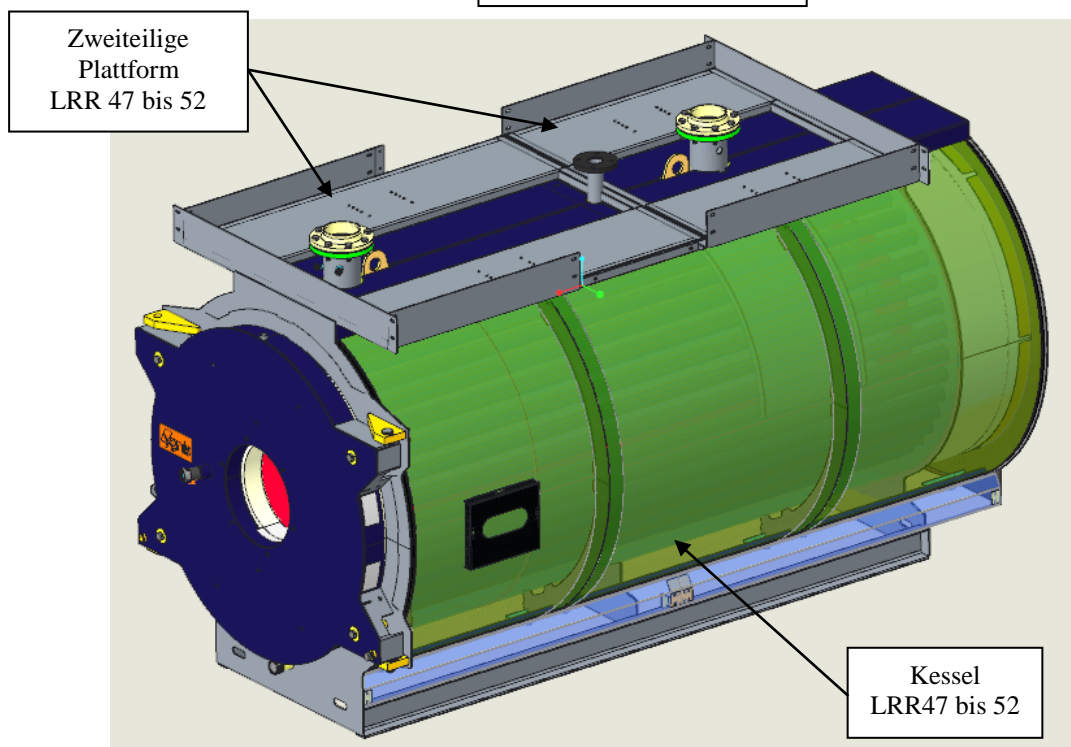
1. ALLGEMEINES

Diese Anleitung hilft Ihnen dabei, die Laufsteg für die Kessel der Produktreihe LRR (LRR47 bis LRR59) zu montieren.

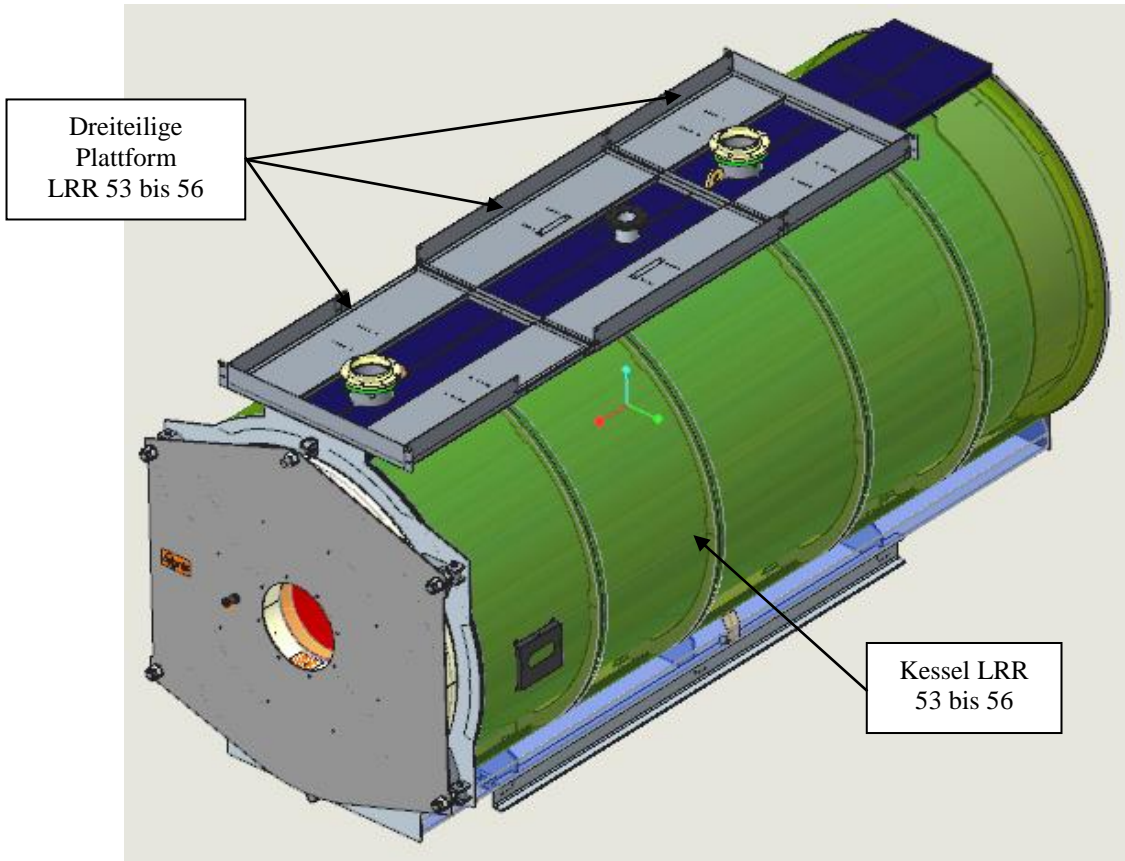
2. LIEFERUMFANG:

NR.	Bezeichnung	Qt LRR47-49	Qt LRR50-52	Qt LRR53-54	Qt LRR55-56	Qt LRR57-58	Qt LRR59
	Kessel + Plattform	2 Teile	2 Teile	3 Teile	3 Teile	4 Teile	4 Teile
2	Geländer Lg 900mm	1	1	1	1	1	1
2	Geländer Lg 1500mm	1	3	1	3	3	5
2	Geländer Lg 1000mm	2	0	4	2	4	2
3	Geländer außen	2	2	2	2	2	2
4	Eingangsplattform	1	1	1	1	1	1
5	Eingangsgeländer rechts	1	1	1	1	1	1
6	Eingangsgeländer links	1	1	1	1	1	1
7	Leiter	1	1	1	1	1	1
8	Tür	1	1	1	1	1	1
9	Fußleiste Lg 600mm	1	1	1	1	1	1
10	Befestigung der Fußleiste	1	1	1	1	1	1
11	Schrauben-Set Zubehör	1	1	1	1	1	1
12	Sicherheitsbügel	0	0	0	1 (LRR56)	1	1

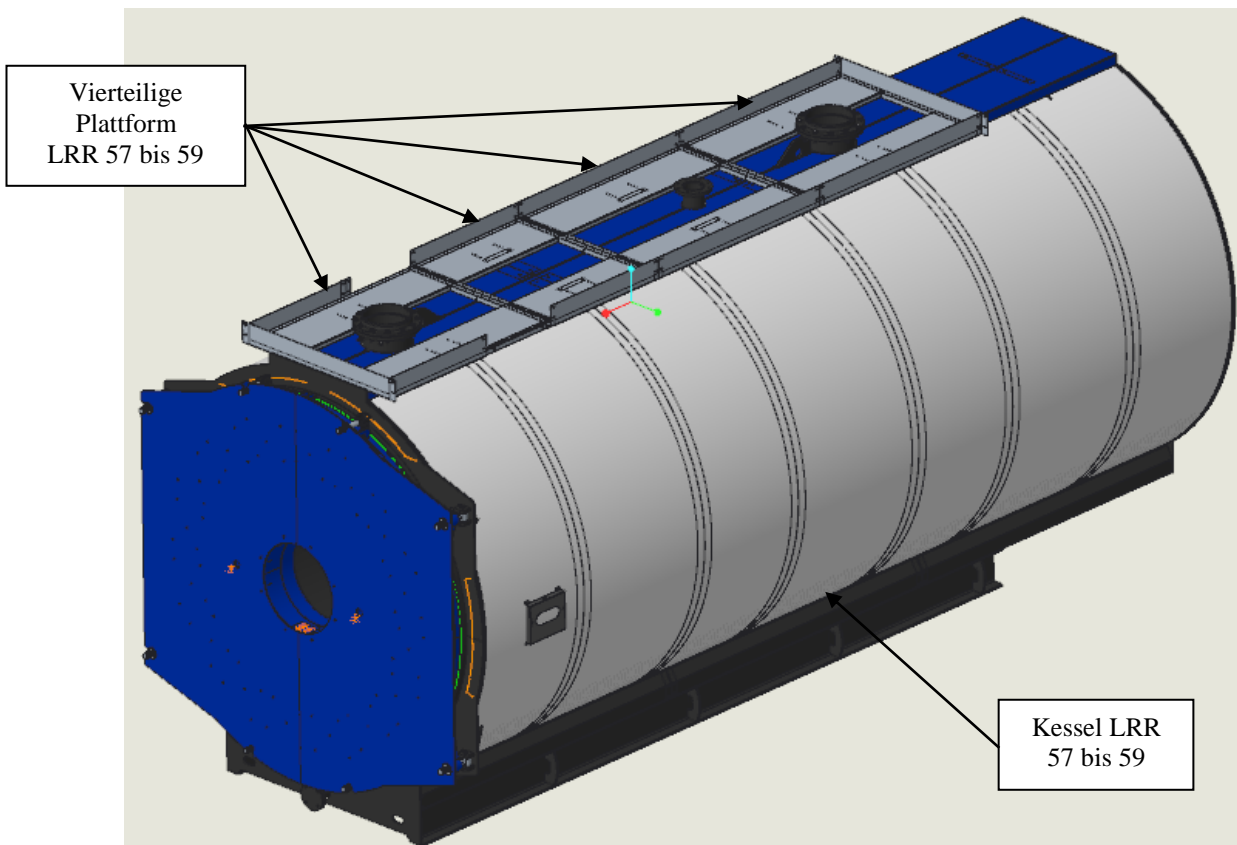
Zweiteiliges Modell LRR 47 bis 52



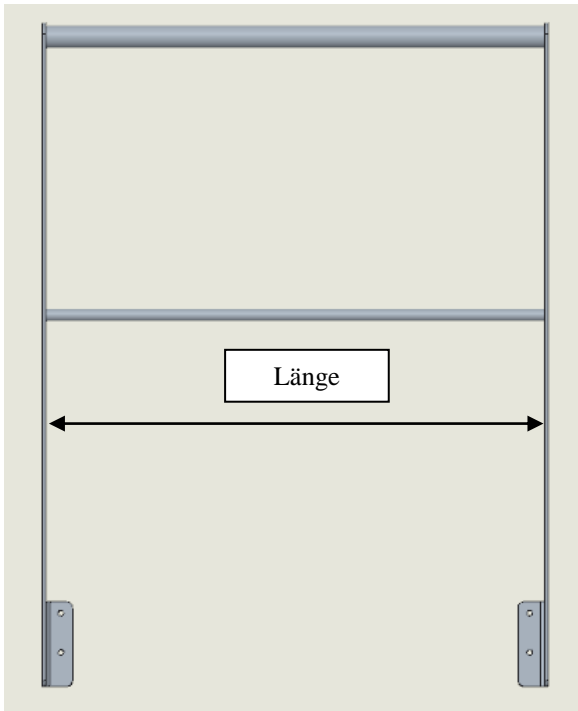
Dreiteiliges Modell
LRR 53 bis 56



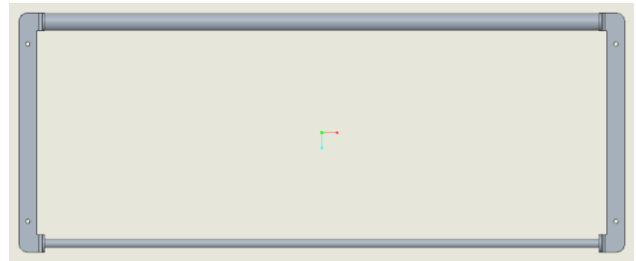
Vierteiliges Modell
LRR 57 bis 59



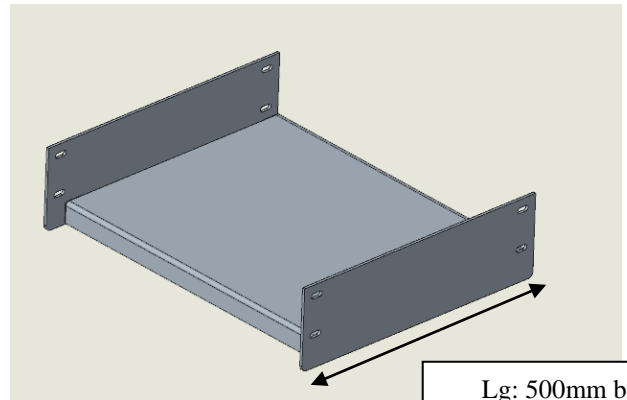
NR. 2: 3 verschiedene Längen
900 mm, 1000 mm, 1500 mm



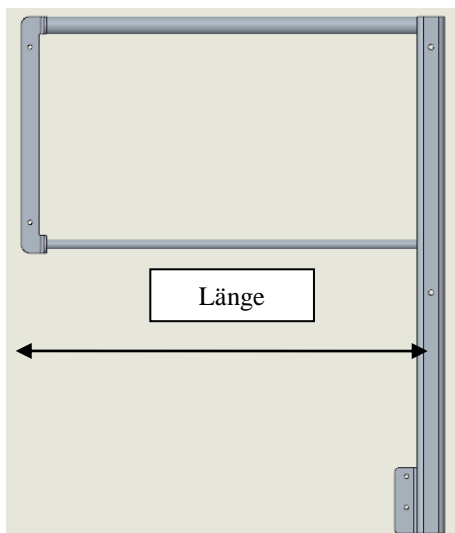
NR. 3



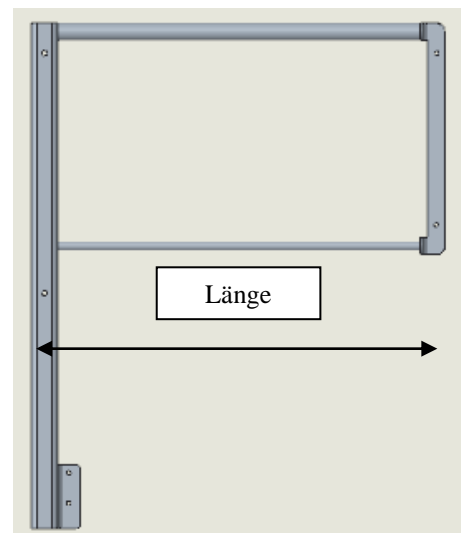
NR. 4: 2 mögliche Längen
Lg 500 für LRR 47 bis 54
Lg 925 für LRR 55 bis 59



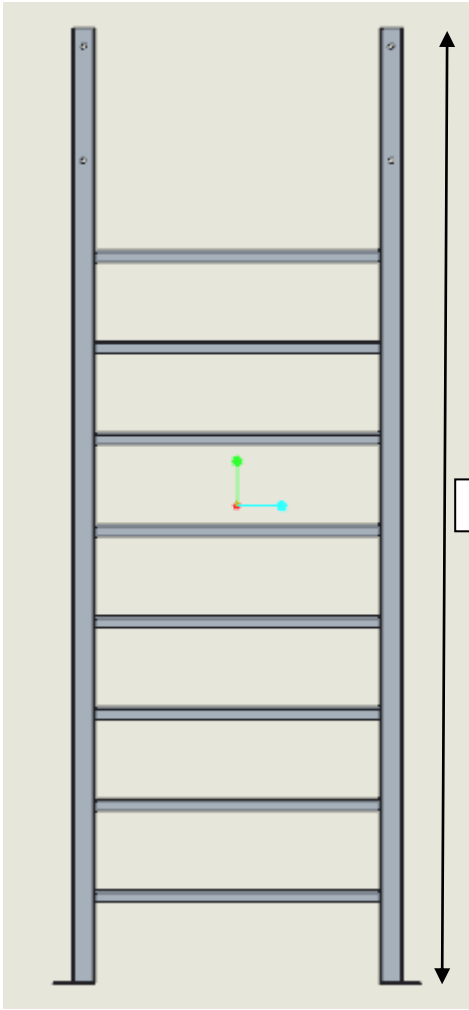
NR. 5: 2 mögliche Längen
Lg 500 für LRR 47 bis 54
Lg 925 für LRR 55 bis 59



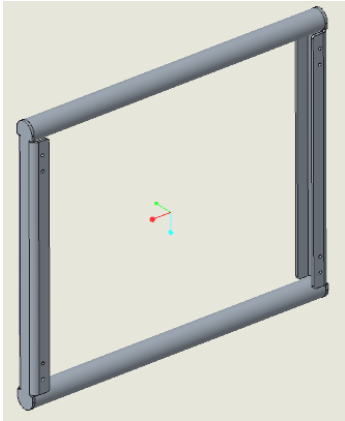
NR. 6: 2 mögliche Längen
Lg 500 für LRR 47 bis 54
Lg 925 für LRR 55 bis 59



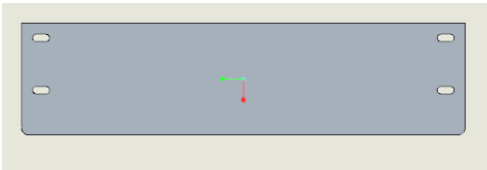
NR. 7
Höhe in Abhängigkeit vom
Kesselmodell



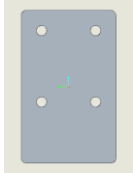
NR. 8



NR. 9



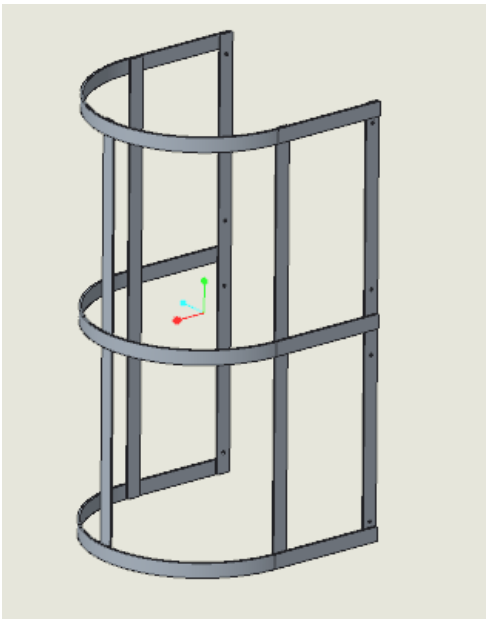
NR. 10



NR. 11
Türscharnier + Schrauben



NR. 12
Schutzbügel (nur LRR56 bis 59)



Notwendiges Werkzeug (nicht mitgeliefert):

	
<u>2 13er Schlüssel</u>	<u>2 17er Schlüssel</u>
	
<u>1 10er Schlüssel</u>	<u>1 Steckschlüssel</u>
	mit



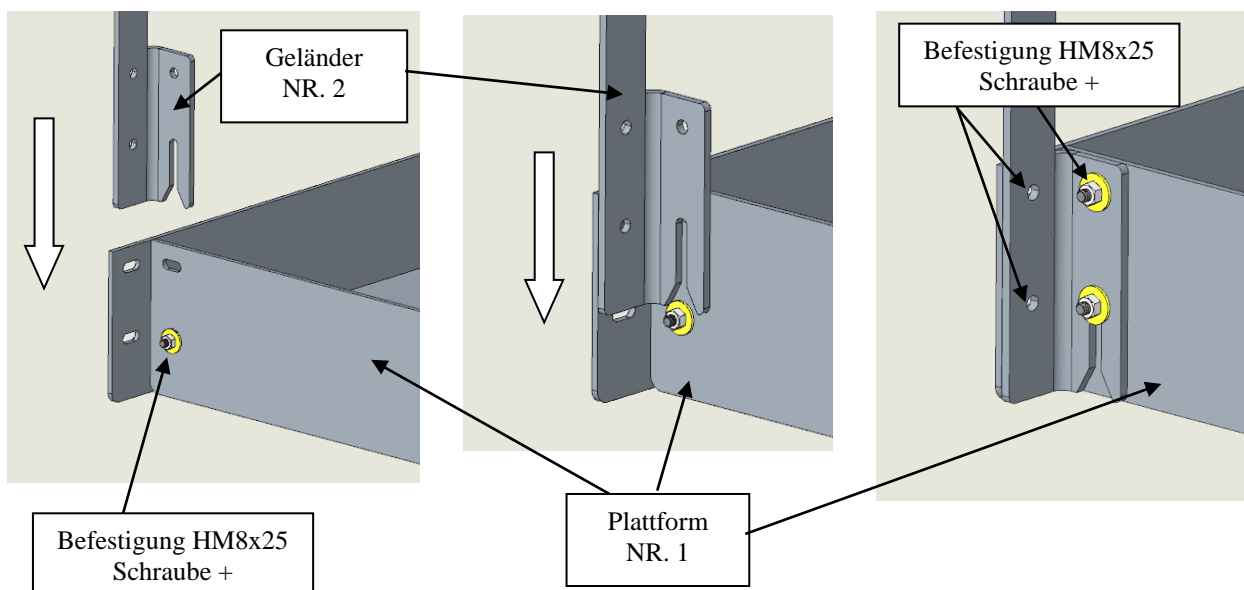
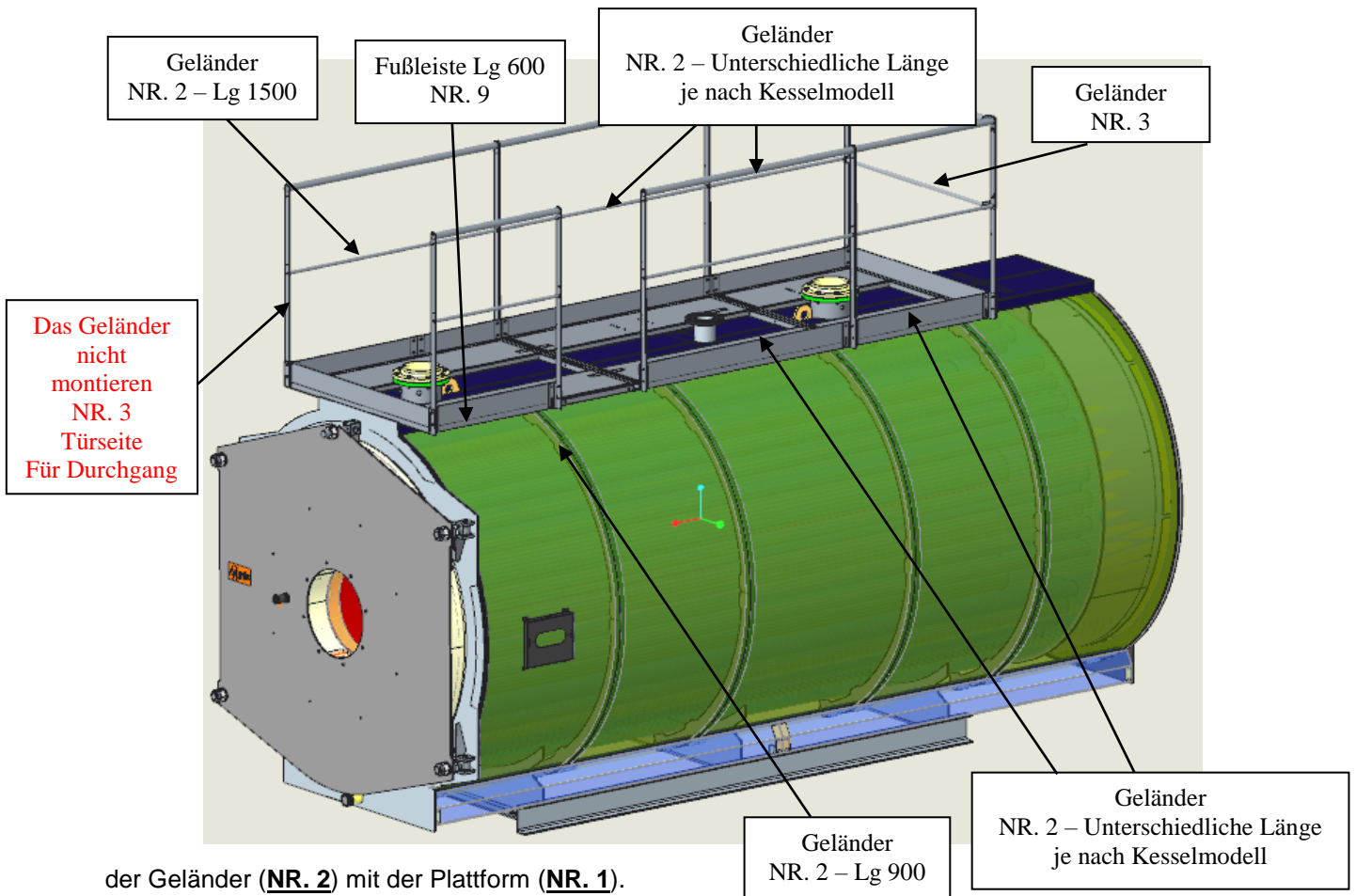
Vor Arbeiten jeder Art am Kessel, sich davon vergewissern, dass diese in aller Sicherheit ausgeführt werden können: Kessel außer Betrieb, Installateur mit den passenden Schutzausrüstungen ausgestattet.

Die richtigen Werkzeuge und die richtigen Mittel für Arbeiten in der Höhe benutzen (Gazelle, Hängebühne)

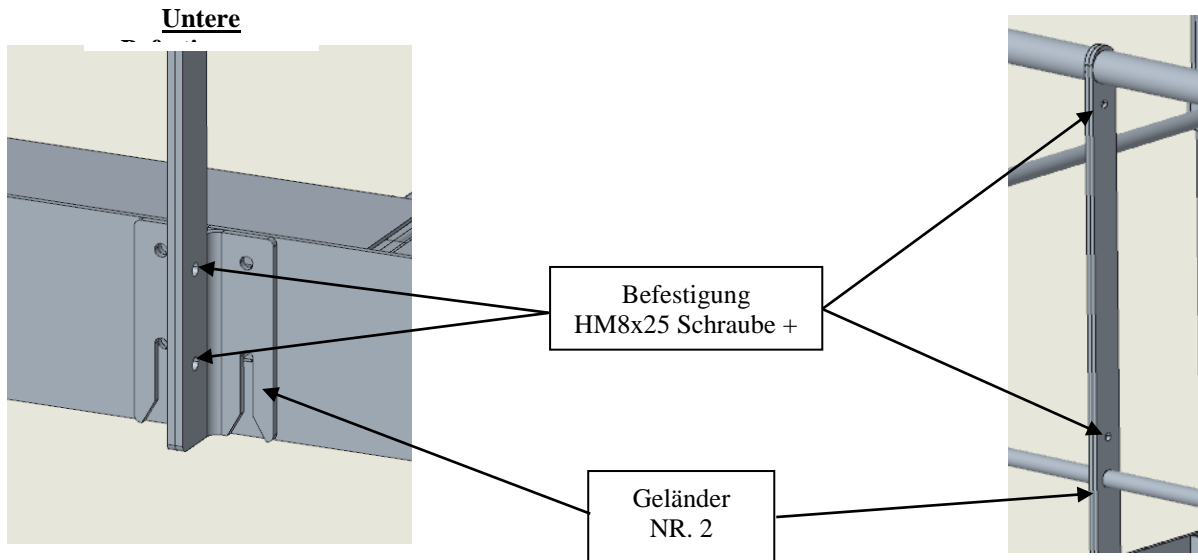
Nach Zusammenbau der Elemente überprüfen, ob die Verschraubungen korrekt festgezogen worden sind.

3. MONTAGE DER GELÄNDER AN DER PLATTFORM:

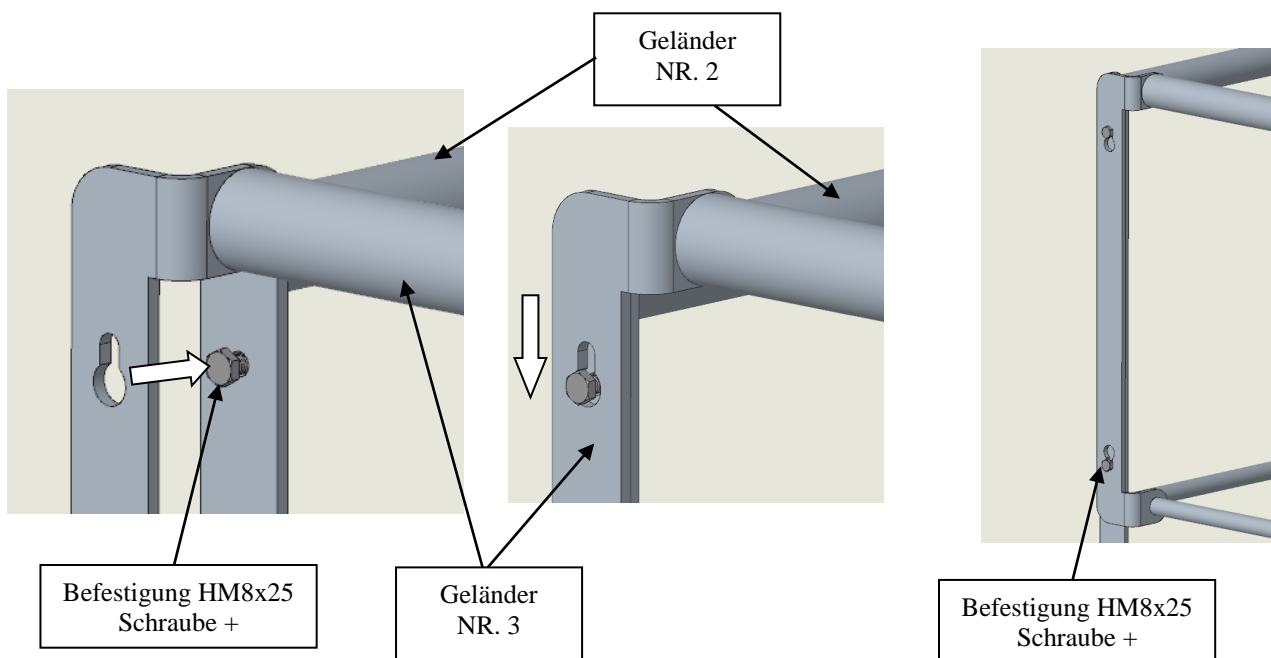
- Vor Beginn der Montage sicherstellen, dass die Montagerichtung des Laufstegs richtig ist (Leiter rechts oder links), um unnötige Vorgänge zu vermeiden.
- Montage der Geländer (**NR. 2 und NR. 3**) mit Plattform + Kessel. Arbeit auf der Plattform
Die HM8x25 Schrauben + Unterlegscheiben + Muttern des Schrauben-Sets (**NR. 11**) verwenden.



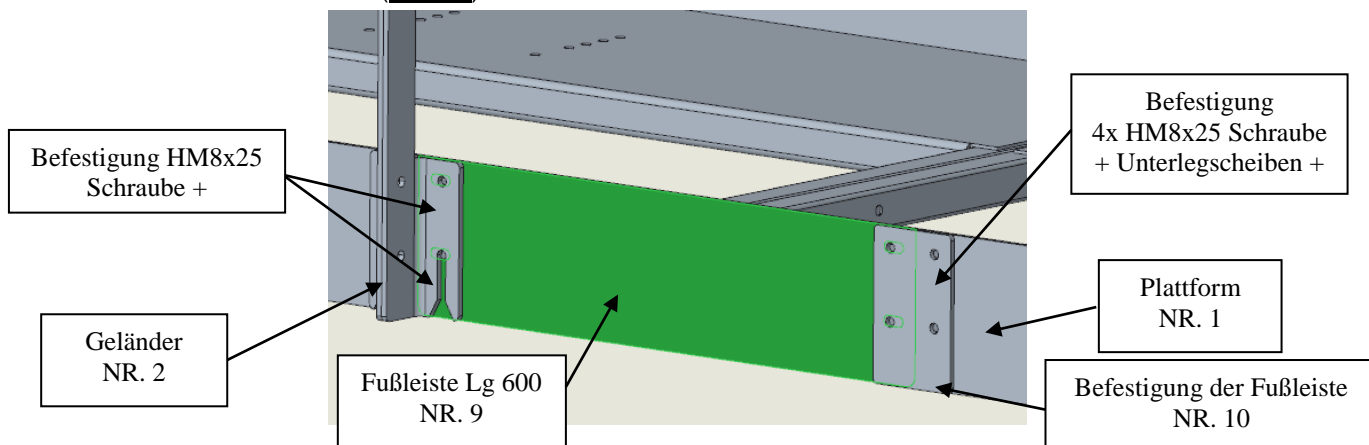
Befestigungen der Geländer (**NR. 2**) aneinander.



Befestigungen der Geländer (**NR. 2**) mit den Geländern (**NR. 3**).



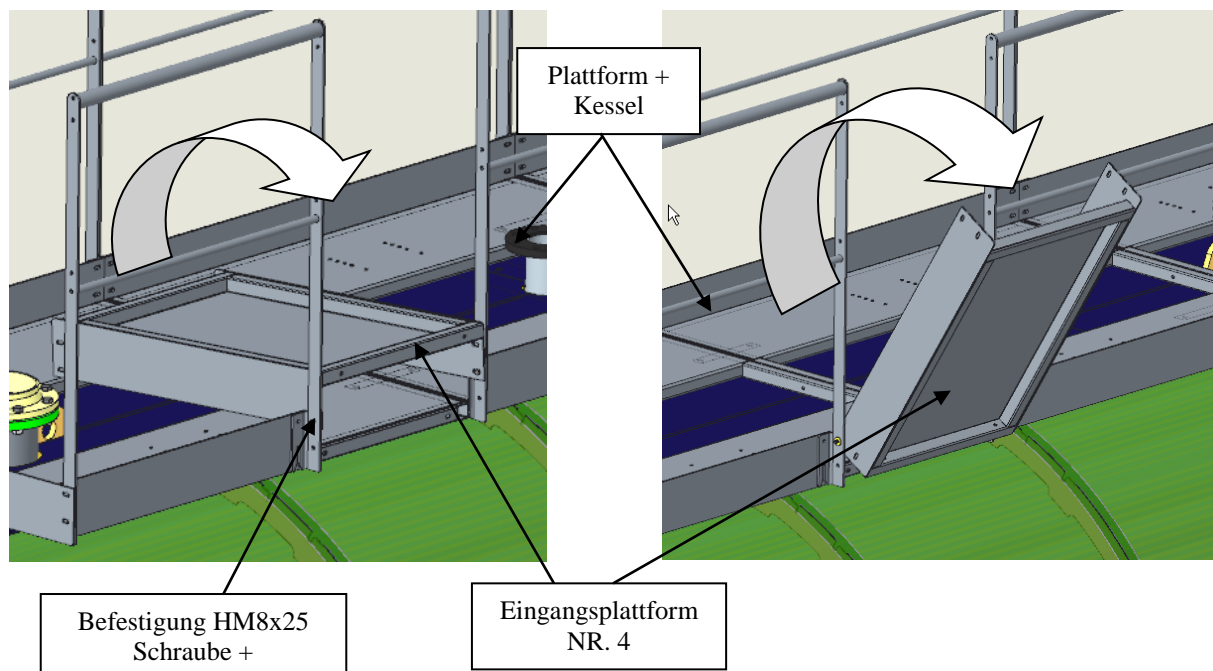
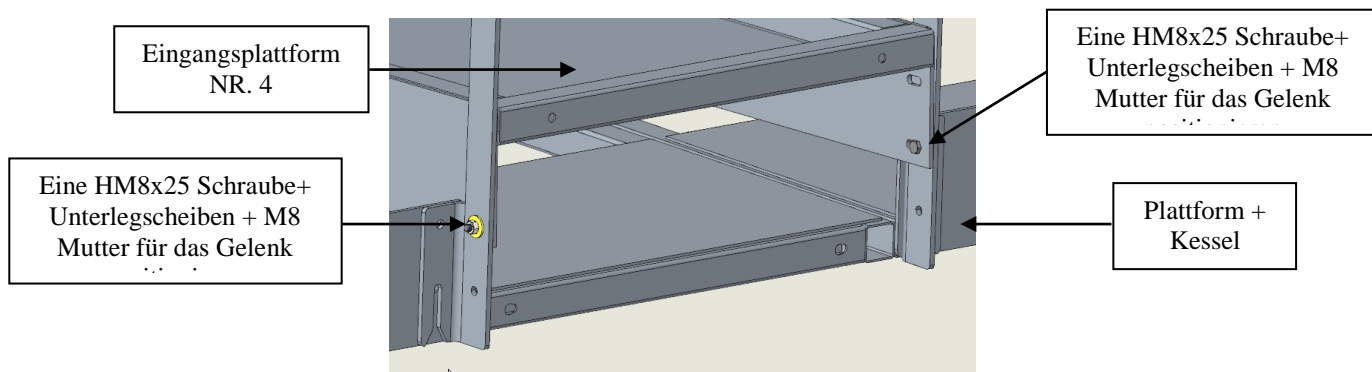
- Montage der Fußleiste Lg600 (**NR. 9**) am Geländer (**NR. 2**) mit Hilfe der Fußleistenbefestigung (**NR. 10**) auf der gegenüberliegenden Seite des Laufstegeingangs. Die HM8x25 Schrauben + Unterlegscheiben + Muttern des Schrauben-Sets (**NR. 11**) verwenden.



Hinweis: Die Fußleiste kann rechts oder links vom Kessel montiert werden, je nach Position der Leiter.

4. MONTAGE DES LAUFSTEGEINGANGS

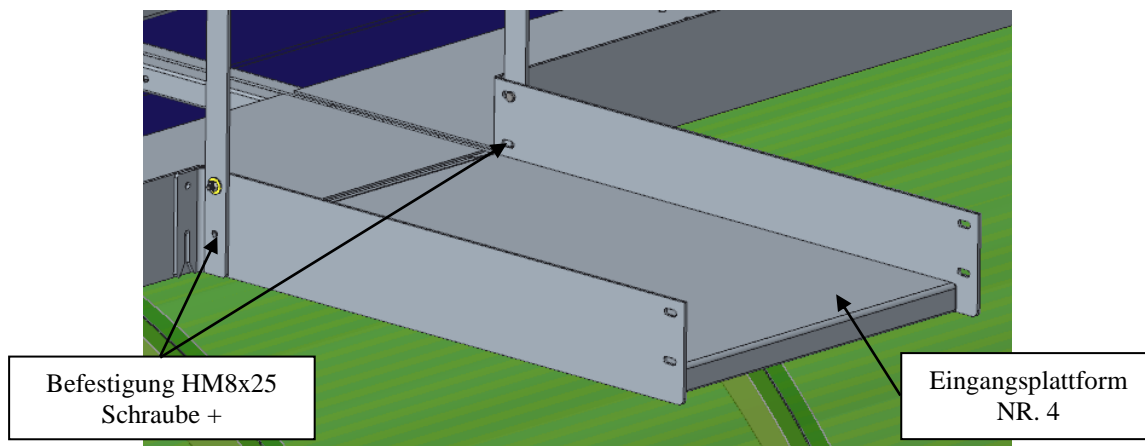
- Die Eingangsplattform (NR. 4) an der Kesselplattform (NR. 1) befestigen.
Auf die Montagerichtung der Eingangsplattform achten



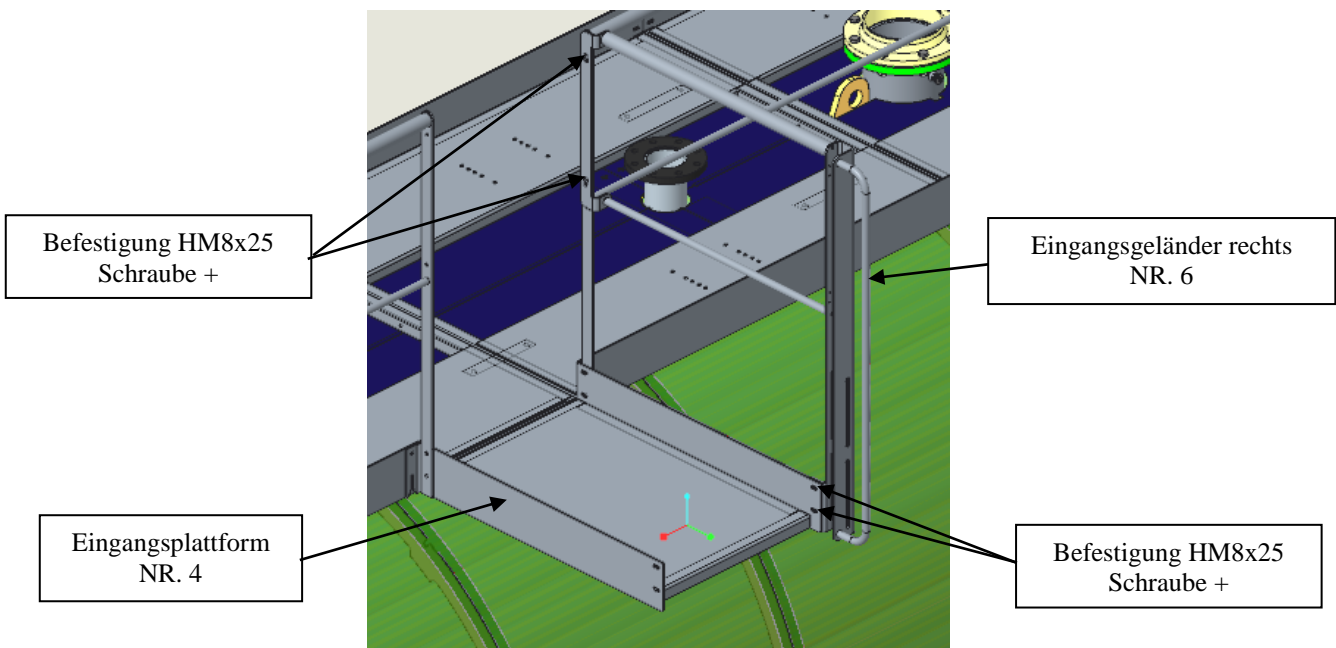
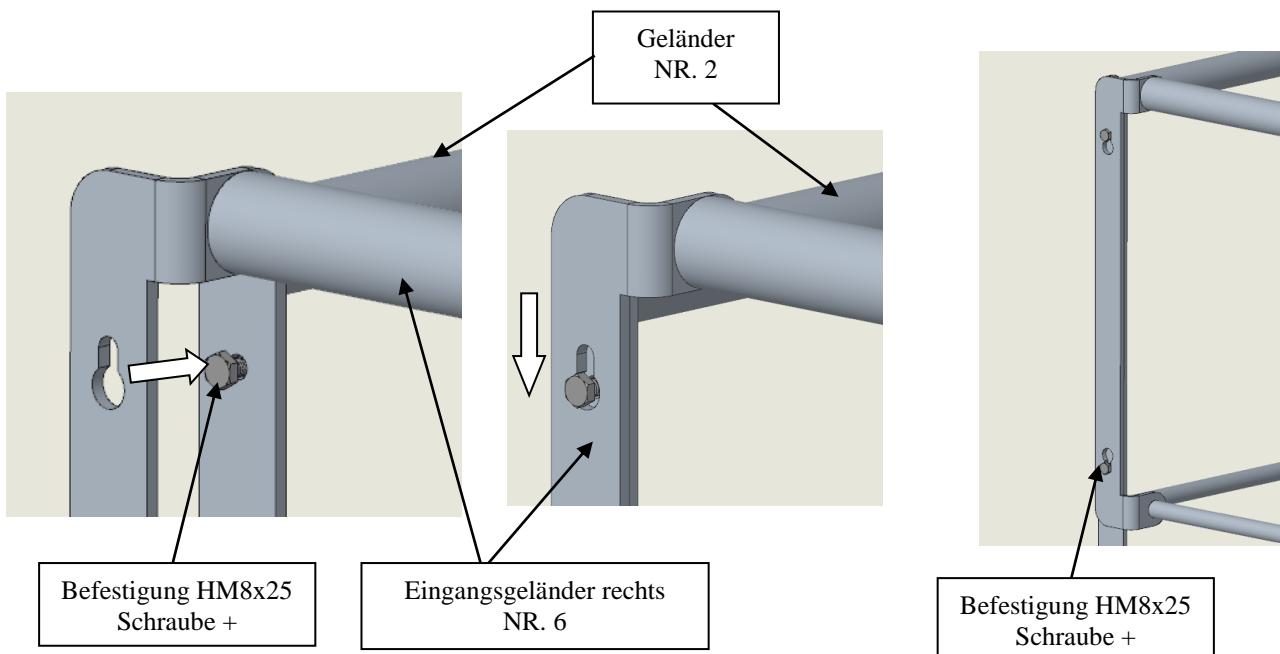
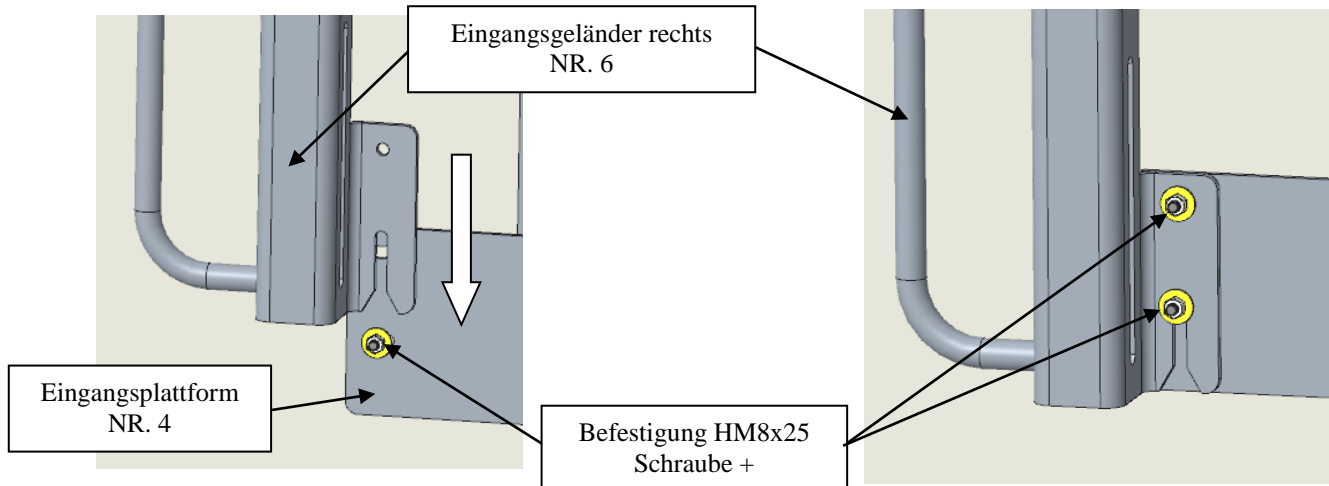
GEFAHR

Achtung: Die Eingangsplattform nicht plötzlich loslassen, sonst kann das Produkt beschädigt werden. Den Vorgang sicher ausführen.

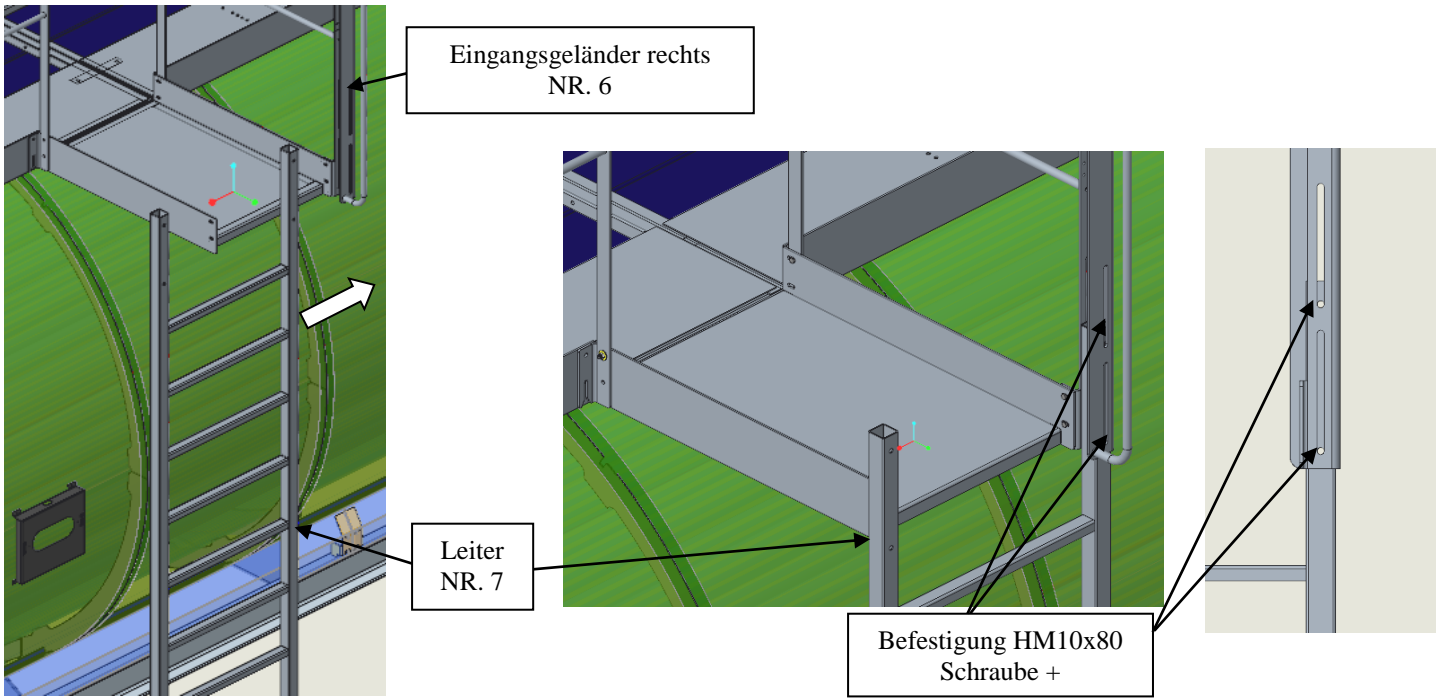
Nicht auf die Eingangsplattform steigen, bevor der Laufsteg vollständig montiert ist: Sturzgefahr



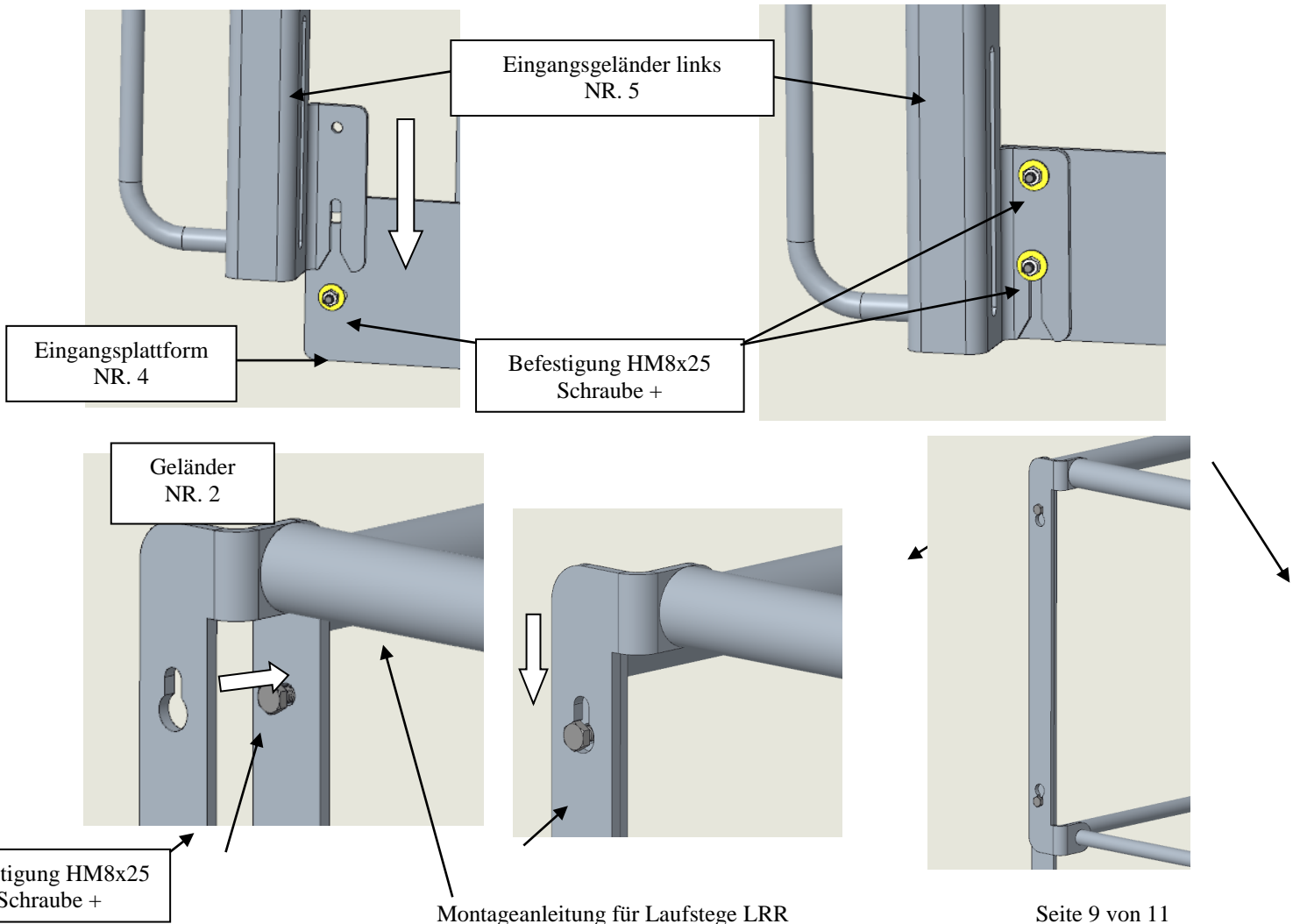
- Die rechten Eingangsgeländer (**NR. 6**) an den Laufsteg montieren. Die HM10x80 Schrauben + Unterlegscheiben + Muttern des Schrauben-Sets (**NR. 11**) verwenden.



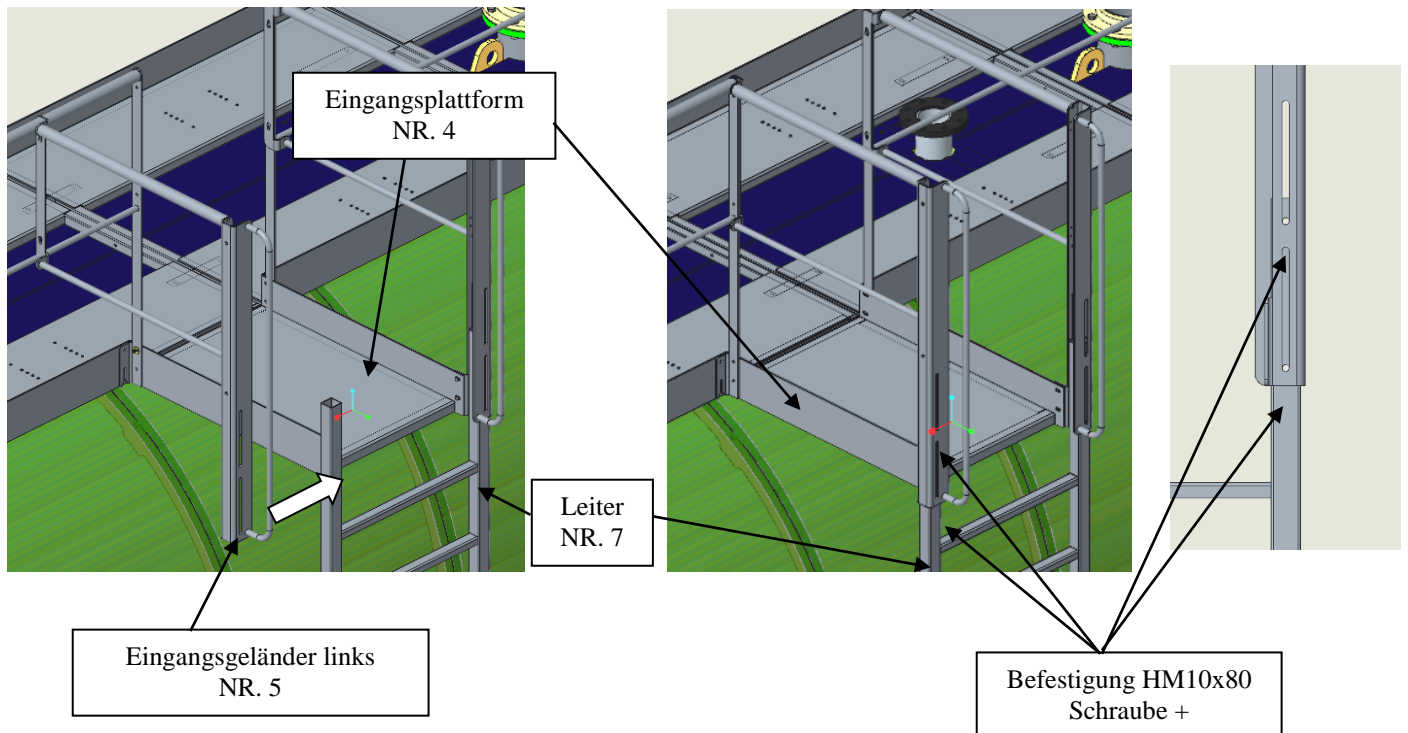
- Die Leiter (**NR. 7**) an das rechte Eingangsgeländer (**NR. 6**) montieren. Die HM10x80 Schrauben + Unterlegscheiben + Muttern des Schrauben-Sets (**NR. 11**) verwenden.



- Die linken Eingangsgeländer (**NR. 5**) an den Laufsteg und an die Leiter (**NR. 7**) montieren. Die HM8x25 Schrauben und die HM10x80 Schrauben + Unterlegscheiben + Muttern des Schrauben-Sets (**NR. 11**) verwenden.



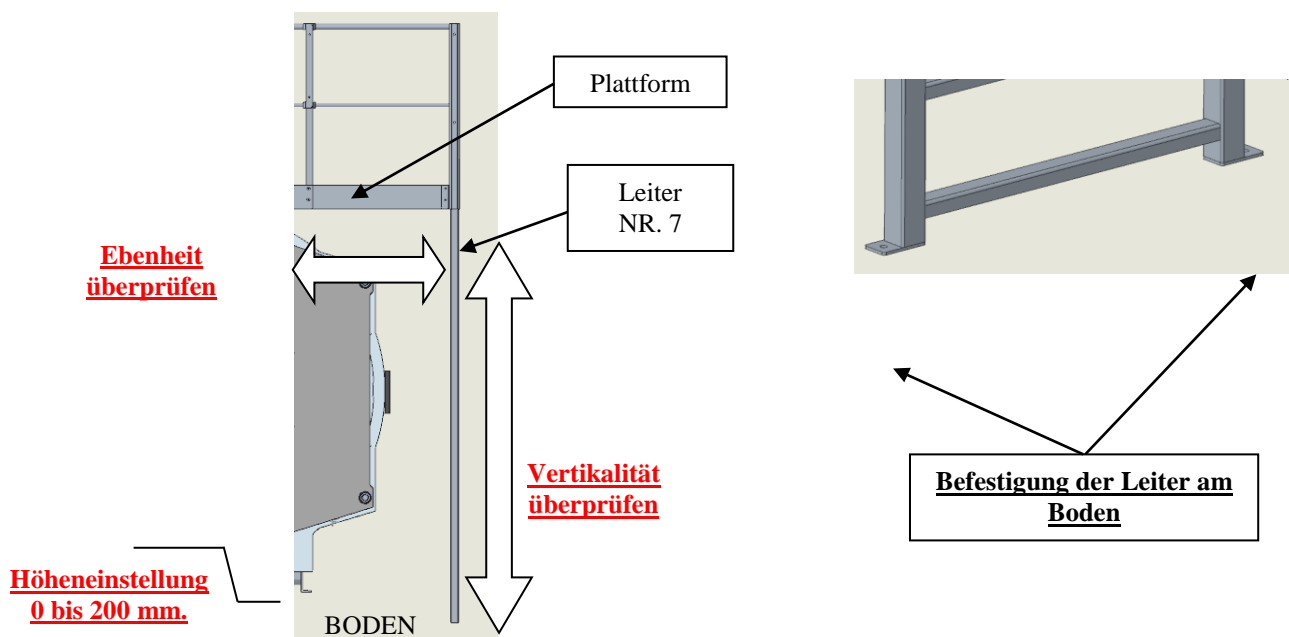
Montageanleitung für Laufsteg LRR



Hinweis: Die Leiter verfügt über eine Höheneinstellung von 0 bis 200 mm.

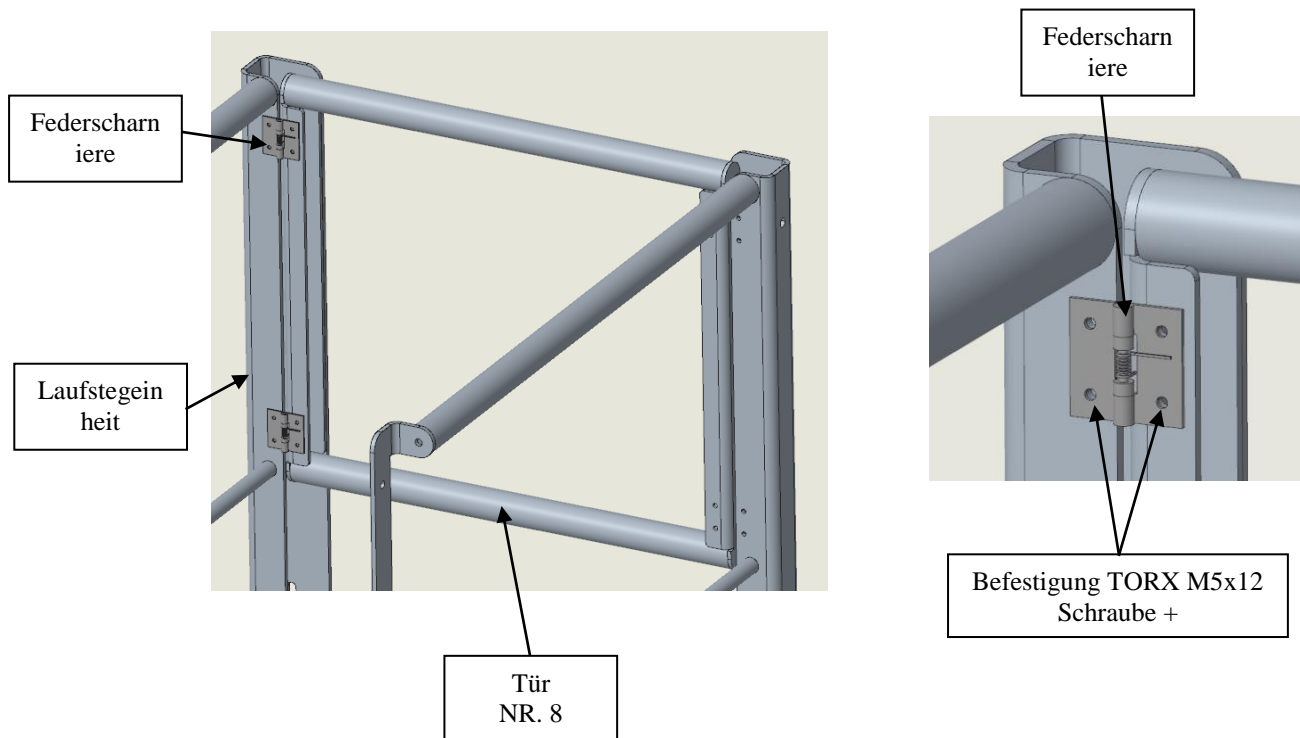
5. EINSTELLUNG DER LEITER UND BEFESTIGUNG

- Korrekte Ebenheit der Plattform mit dem Boden überprüfen.
- Überprüfen, ob die Leiter lotrecht ist.
- Wenn der Kessel auf einen Betonsockel gesetzt wird, darf dieser eine Höhe von 200 mm nicht überschreiten.
Höheneinstellung der Leiter von 0 bis 200 mm.
- **Aus Sicherheitsgründen muss die Leiter obligatorisch am Boden befestigt werden (Befestigungsschrauben nicht im Lieferumfang enthalten).**
- Die Befestigungsschrauben zwischen der Leiter und den Eingangsgeländern endgültig festziehen.



6. MONTAGE DER TÜR

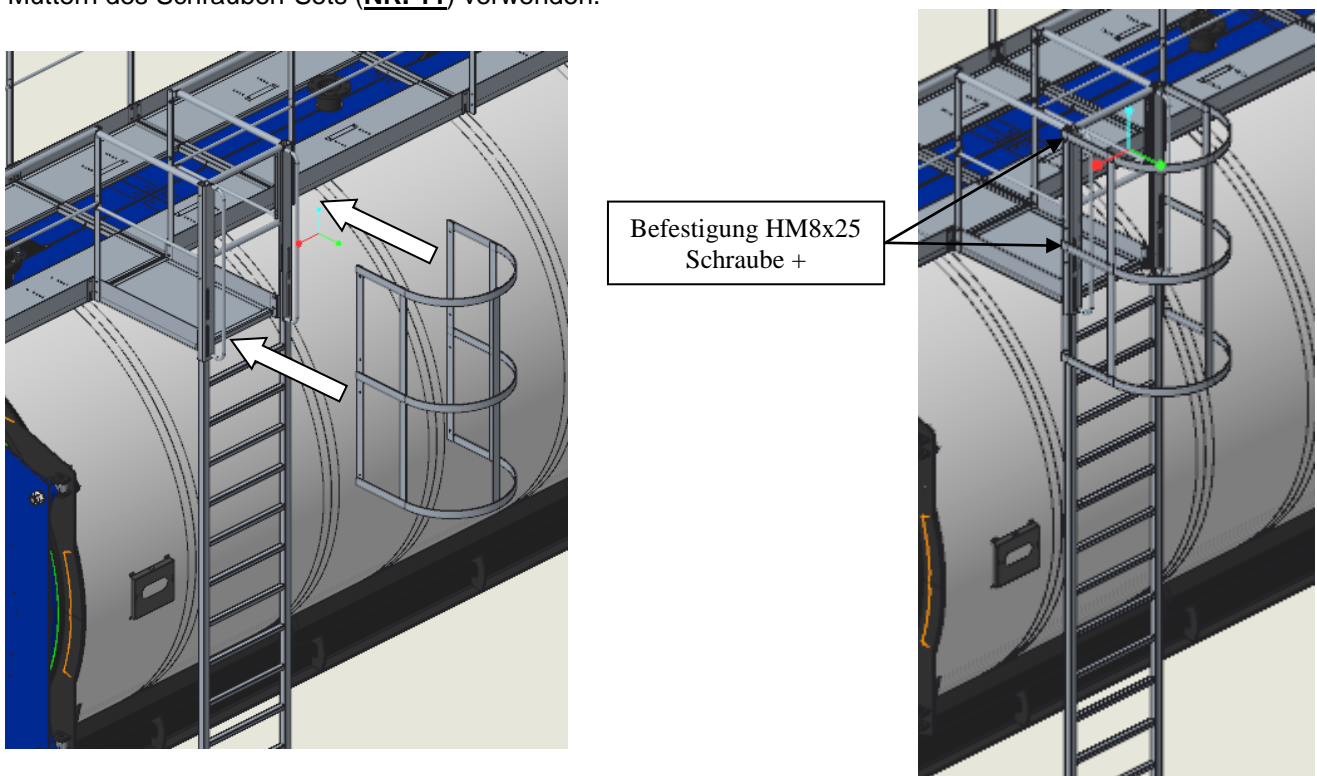
- Die Tür (**NR. 8**) an die Laufstegeinheit montieren. Die Federscharniere und die Torx M5x12 Schrauben + Unterlegscheiben + Muttern des Schrauben-Sets (**NR. 11**) verwenden.



Hinweis: Nach der Montage muss sich die Tür automatisch schließen.
Die Tür ist rechts öffnend ODER links öffnend vorgesehen.

7. MONTAGE DES SCHUTZBÜGELS (LRR 56 bis 59)

- Den Schutzbügel (**NR. 12**) an die Laufstegeinheit montieren. Die HM8x25 Schrauben + Unterlegscheiben + Muttern des Schrauben-Sets (**NR. 11**) verwenden.



PASARELAS LRR 47 a 59

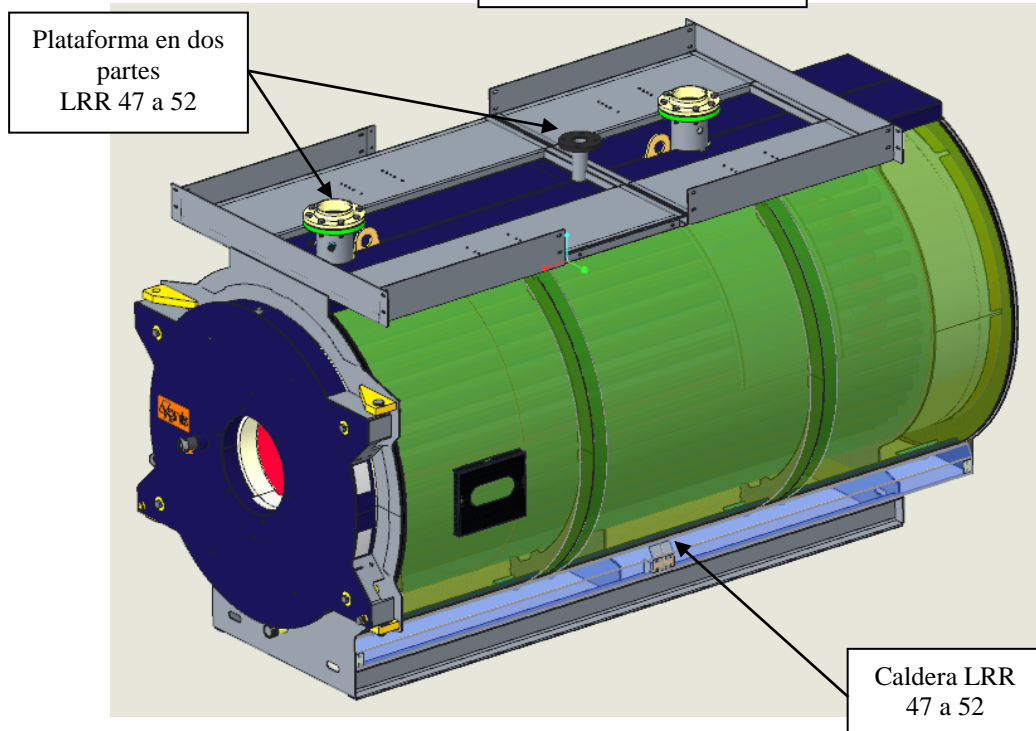
1. GENERALIDADES

Estas instrucciones le ayudarán a realizar el montaje de las pasarelas para las calderas de la gama LRR (LRR47 a LRR59).

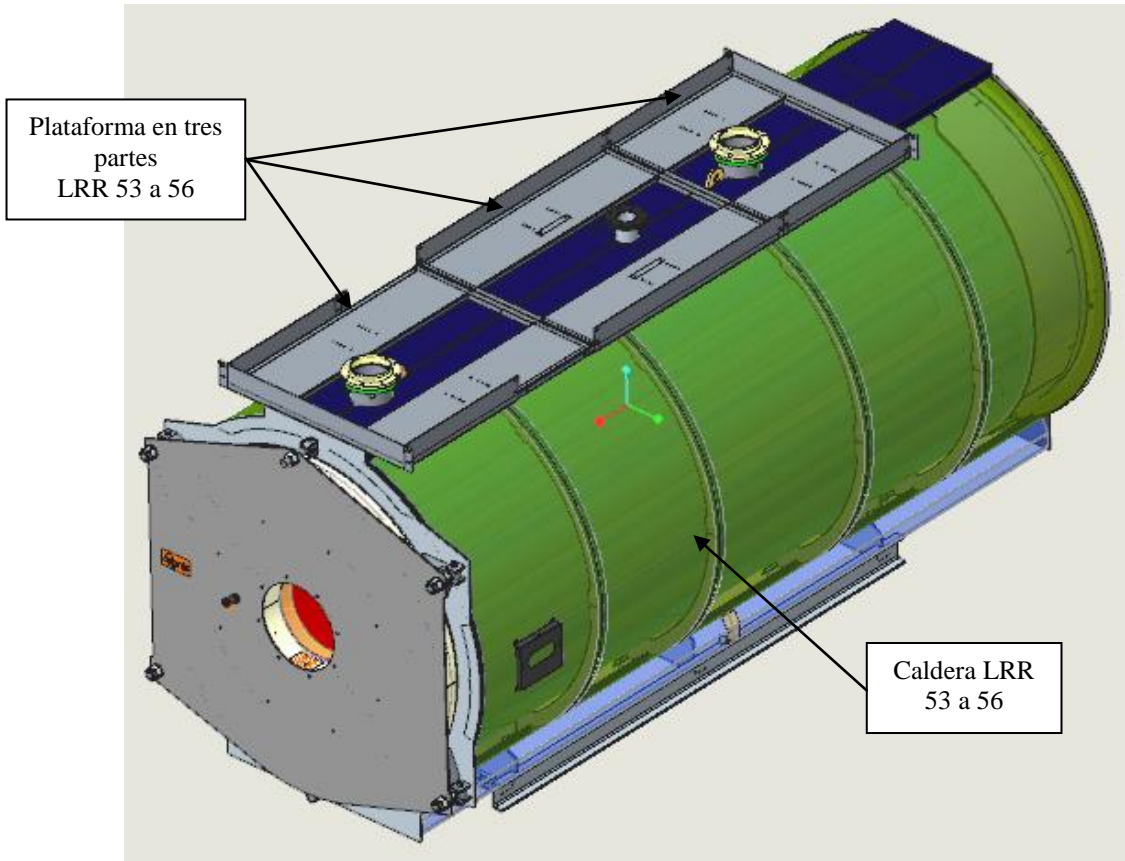
2. LISTA DE COMPONENTES:

REF.	Designación	Cdad. LRR47-49	Cdad. LRR50-52	Cdad. LRR53-54	Cdad. LRR55-56	Cdad. LRR57-58	Cdad. LRR59
	Caldera + plataforma	2 partes	2 partes	3 partes	3 partes	4 partes	4 partes
2	Barandilla Lg 900 mm	1	1	1	1	1	1
2	Barandilla Lg 1500 mm	1	3	1	3	3	5
2	Barandilla Lg 1000 mm	2	0	4	2	4	2
3	Barandilla exterior	2	2	2	2	2	2
4	Plataforma de acceso	1	1	1	1	1	1
5	Barandilla derecha de acceso	1	1	1	1	1	1
6	Barandilla izquierda de acceso	1	1	1	1	1	1
7	Escalera	1	1	1	1	1	1
8	Puerta	1	1	1	1	1	1
9	Zócalo Lg 600 mm	1	1	1	1	1	1
10	Fijación zócalo	1	1	1	1	1	1
11	Kit de tornillos accesorio	1	1	1	1	1	1
12	Crinolina	0	0	0	1 (LRR56)	1	1

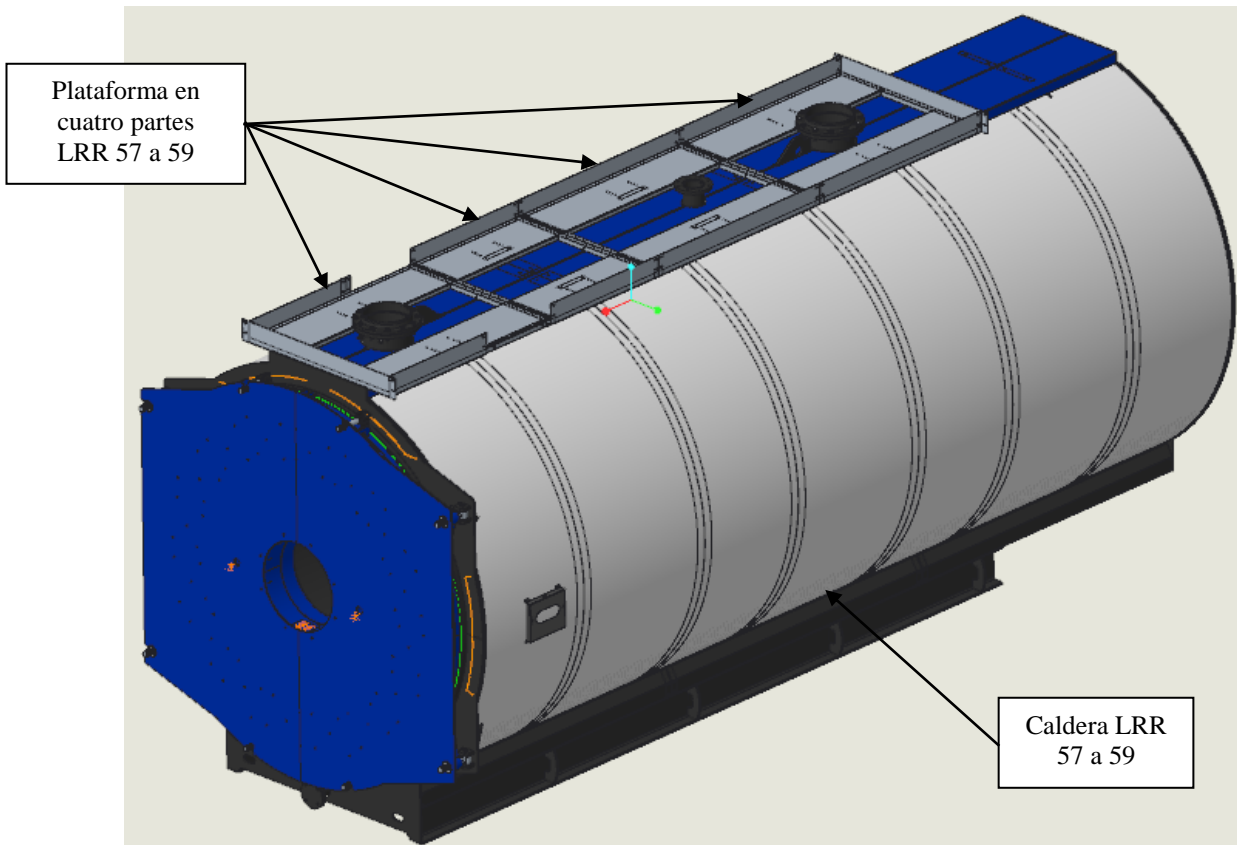
Modelo en dos partes
LRR 47 a 52



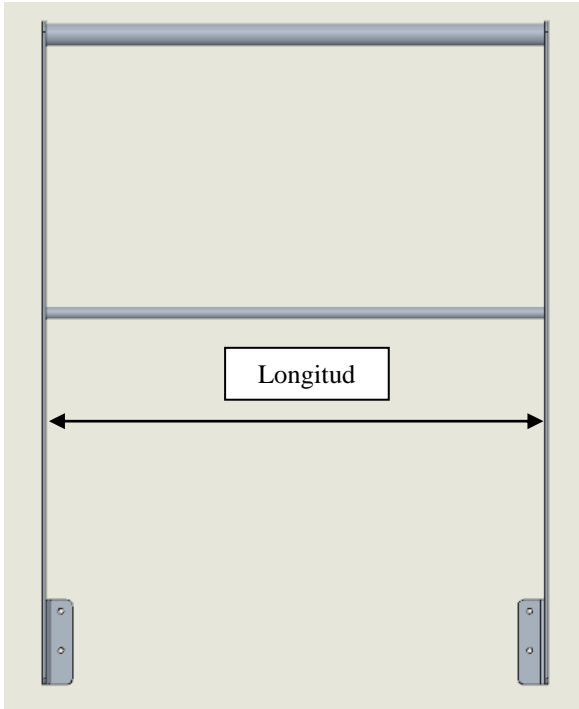
Modelo en tres partes
LRR 53 a 56



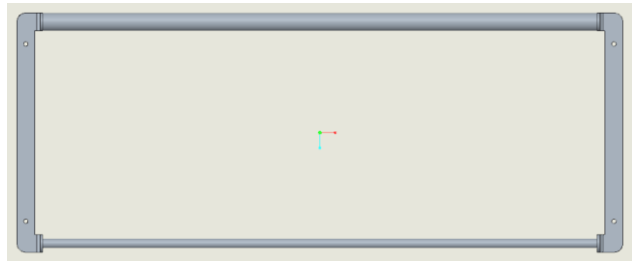
Modelo en cuatro partes
LRR 57 a 59



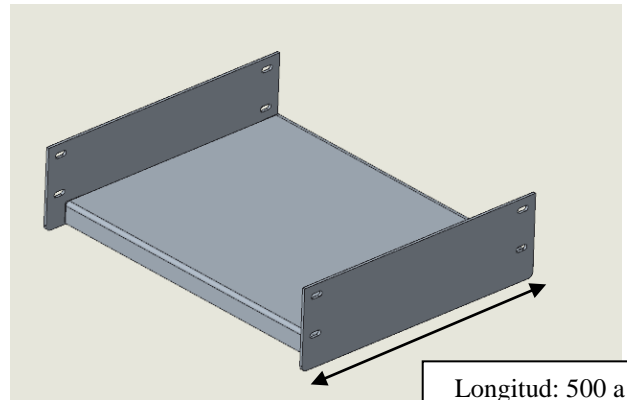
REF. 2: 3 longitudes distintas
900 mm, 1000 mm, 1500 mm



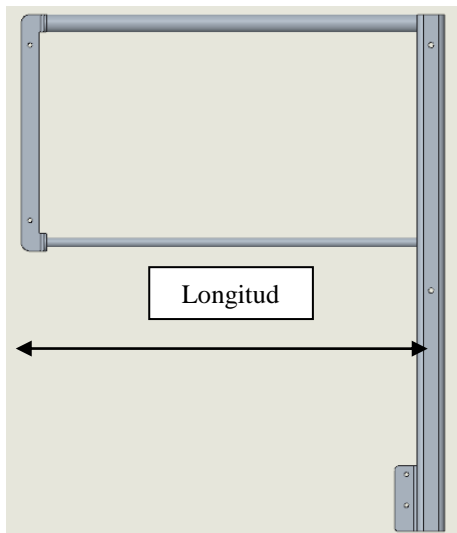
REF. 3



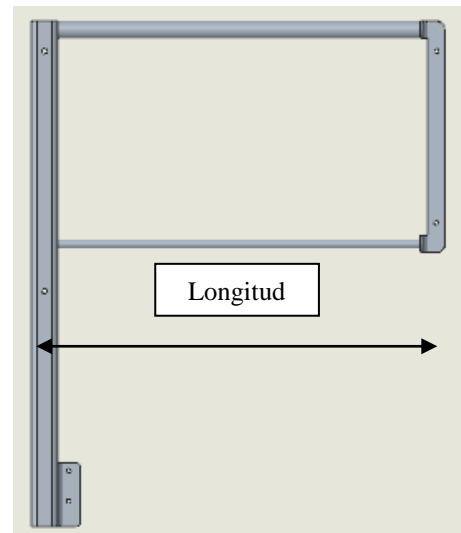
REF. 4: 2 longitudes distintas
Lg 500 para LRR 47 a 54
Lg 925 para LRR 55 a 59



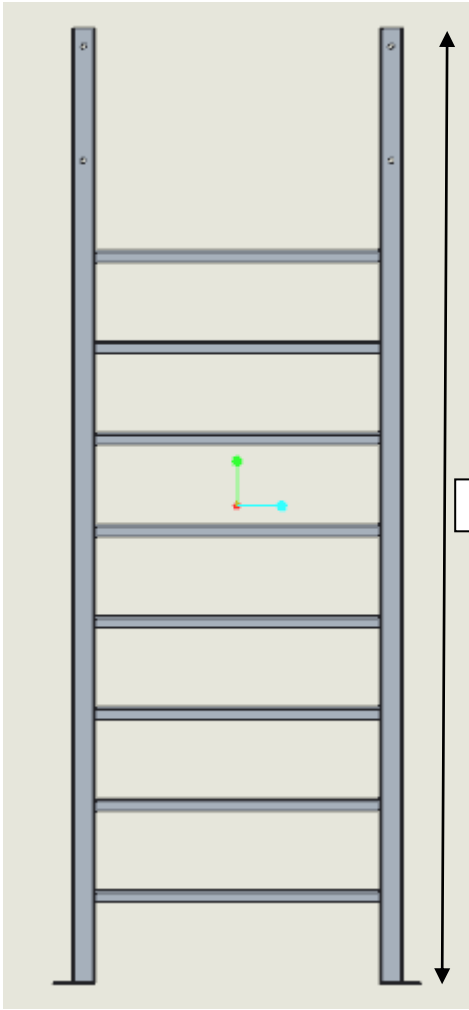
REF. 5: 2 longitudes distintas
Lg 500 para LRR 47 a 54
Lg 925 para LRR 55 a 59



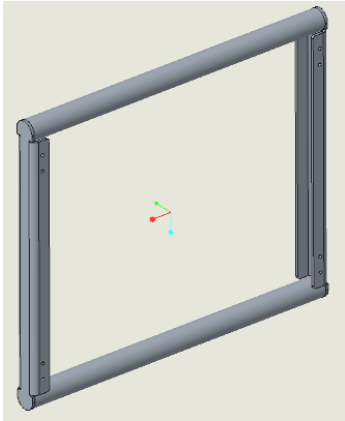
REF. 6: 2 longitudes distintas
Lg 500 para LRR 47 a 54
Lg 925 para LRR 55 a 59



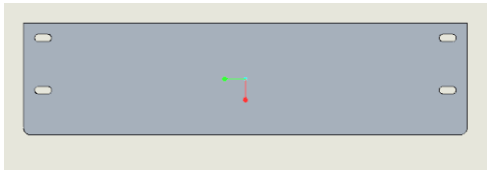
REF. 7
Altura según el modelo de caldera



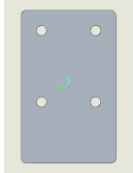
REF. 8



REF. 9



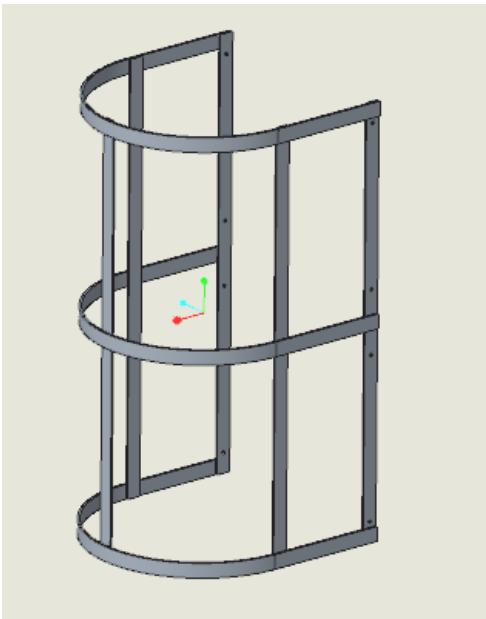
REF. 10



REF. 11
Bisagras puerta + tornillos



REF. 12
Crinolina (solo LRR56 a 59)



Herramientas necesarias (no suministradas):

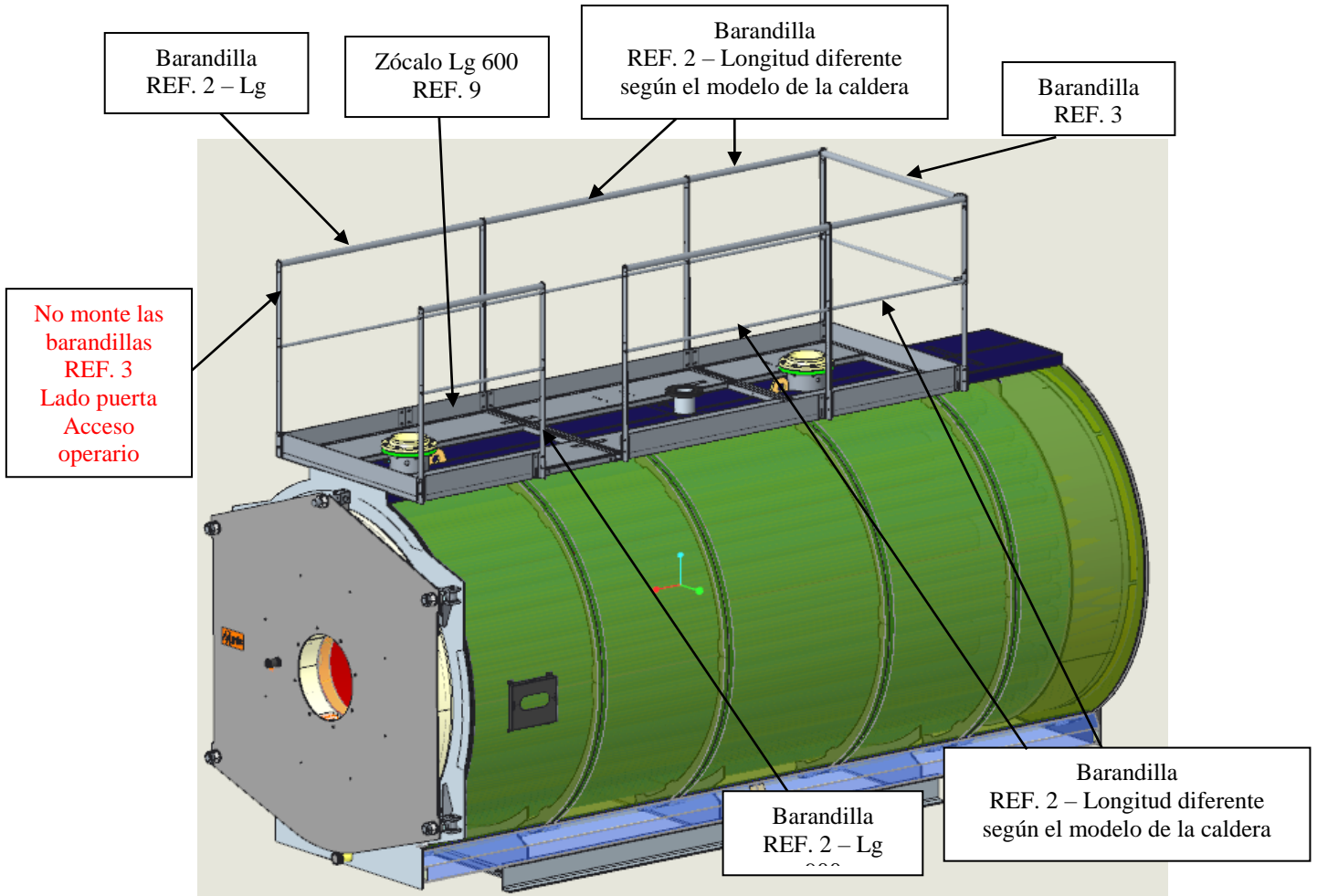
	
2 llaves de 13	2 llaves de 17
	
1 llave de 10	1 llave trinquete con extremo Torx T25



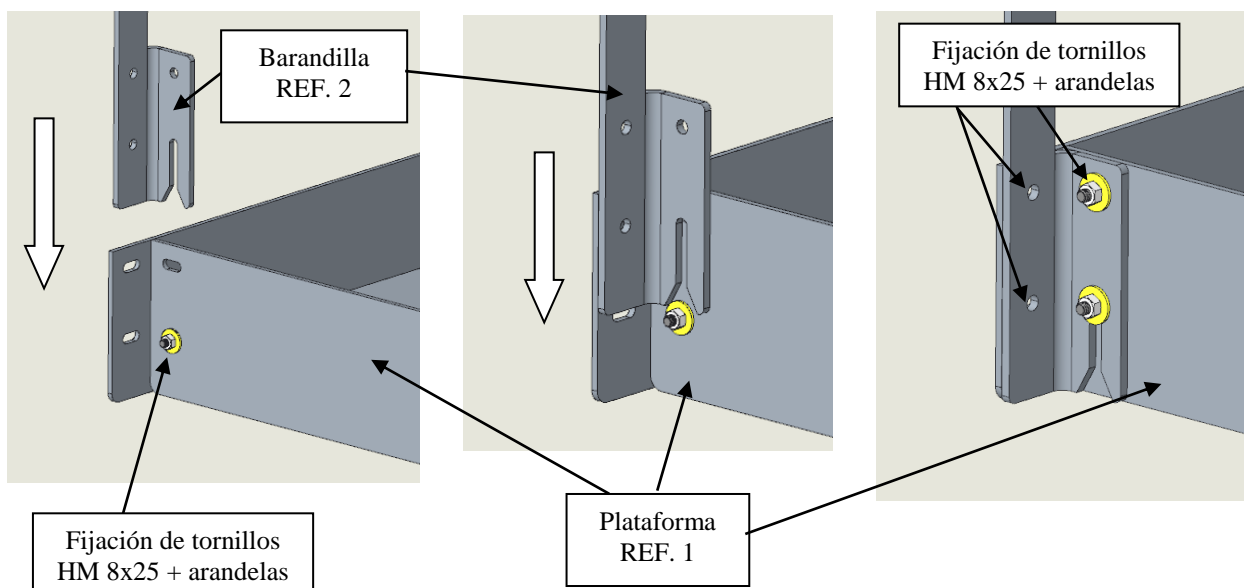
Antes de cualquier intervención en la caldera, asegúrese de que el trabajo se efectuará con total seguridad: caldera fuera de servicio, instalador dotado de los equipos de seguridad adecuados. Utilice las herramientas apropiadas para trabajo en altura (plataforma suspendida, góndola). Una vez montados los elementos, compruebe el apriete de las fijaciones.

3. MONTAJE DE LAS BARANDILLAS EN LA PLATAFORMA:

- Antes de comenzar el montaje, verifique la dirección de montaje de la pasarela (escalera a la derecha o a la izquierda) para evitar cualquier manipulación innecesaria.
- Montaje de las barandillas (**REF. 2 y REF. 3**) con la plataforma + caldera. Para los trabajos en la plataforma, utilice los tornillos HM8x25 + arandelas + tuercas del kit de tornillos (**REF. 11**).

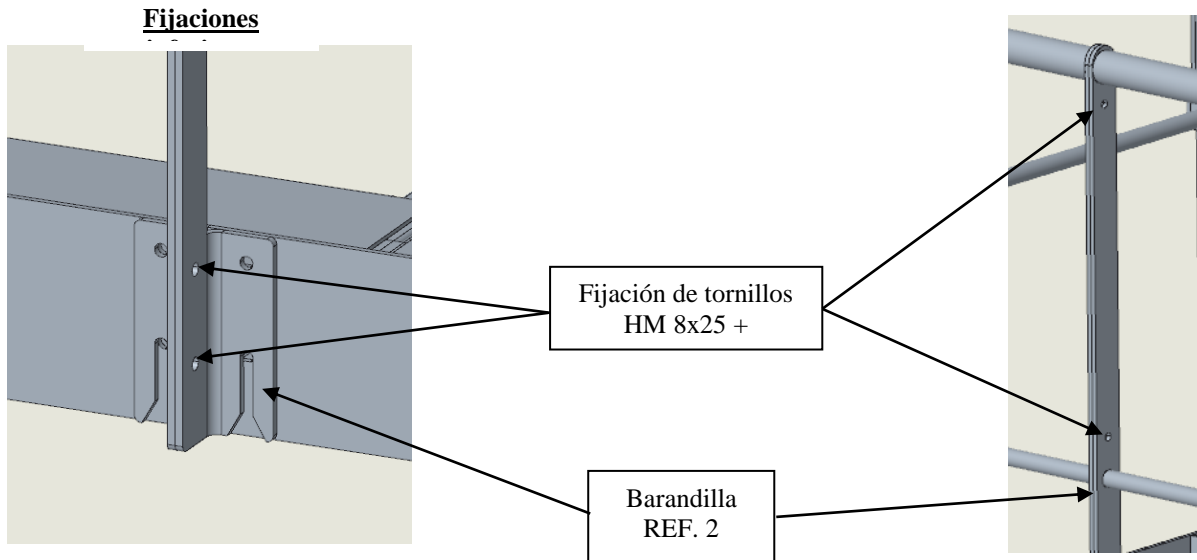


Fijaciones de barandillas (**REF. 2**) a la plataforma (**REF. 1**).

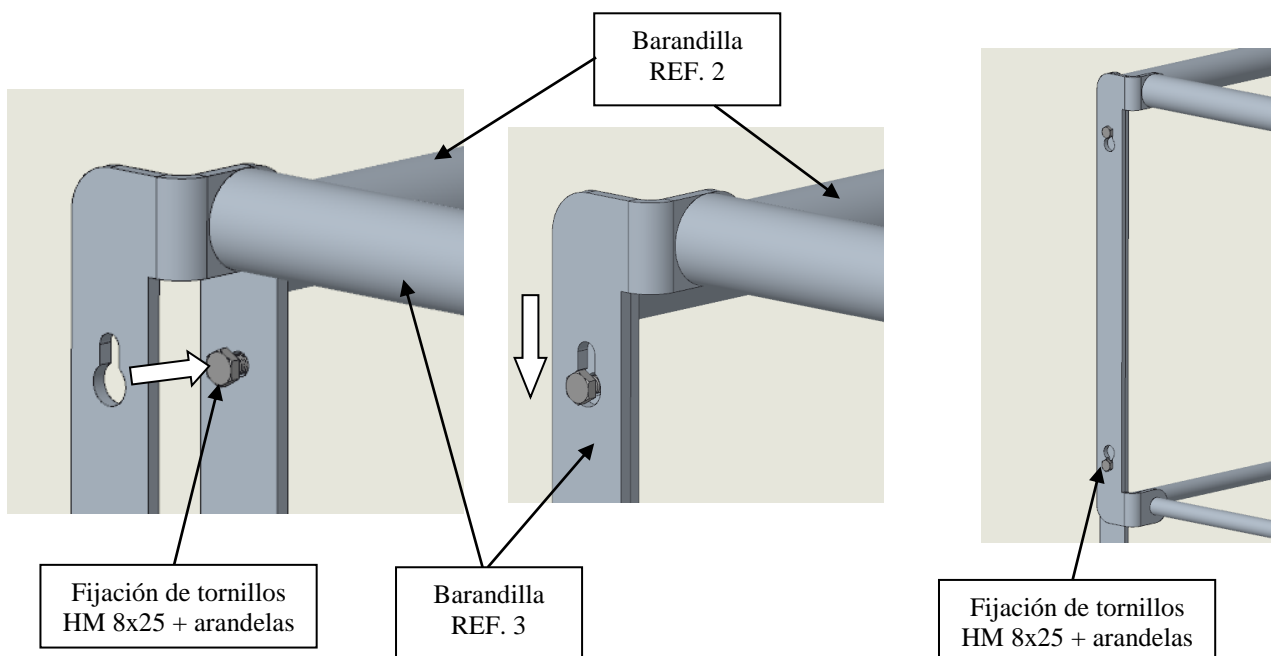


Fijaciones de barandillas (**REF. 2**) entre sí.

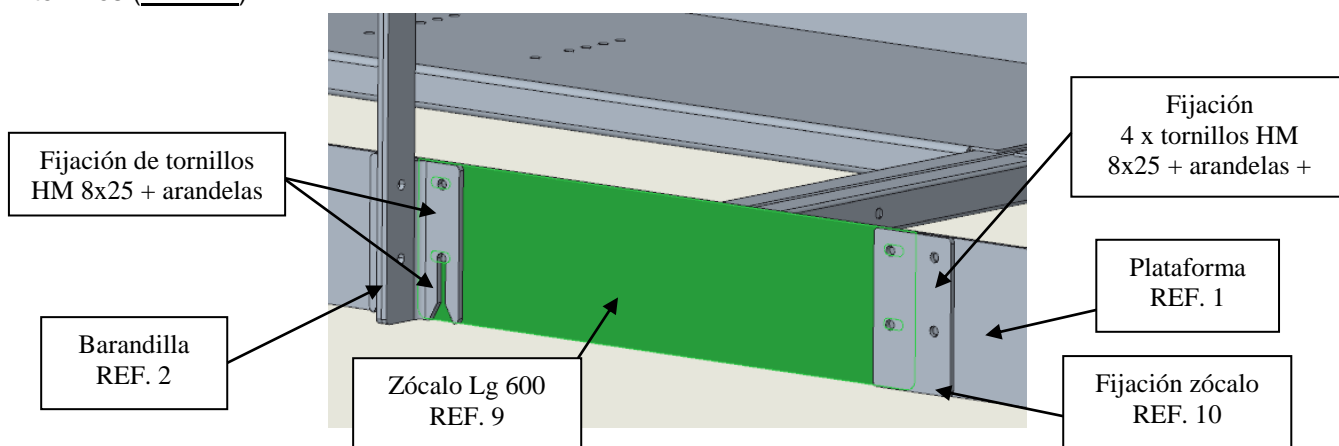
Fijaciones superiores



Fijaciones de barandillas (**REF. 2**) a las barandillas (**REF. 3**).



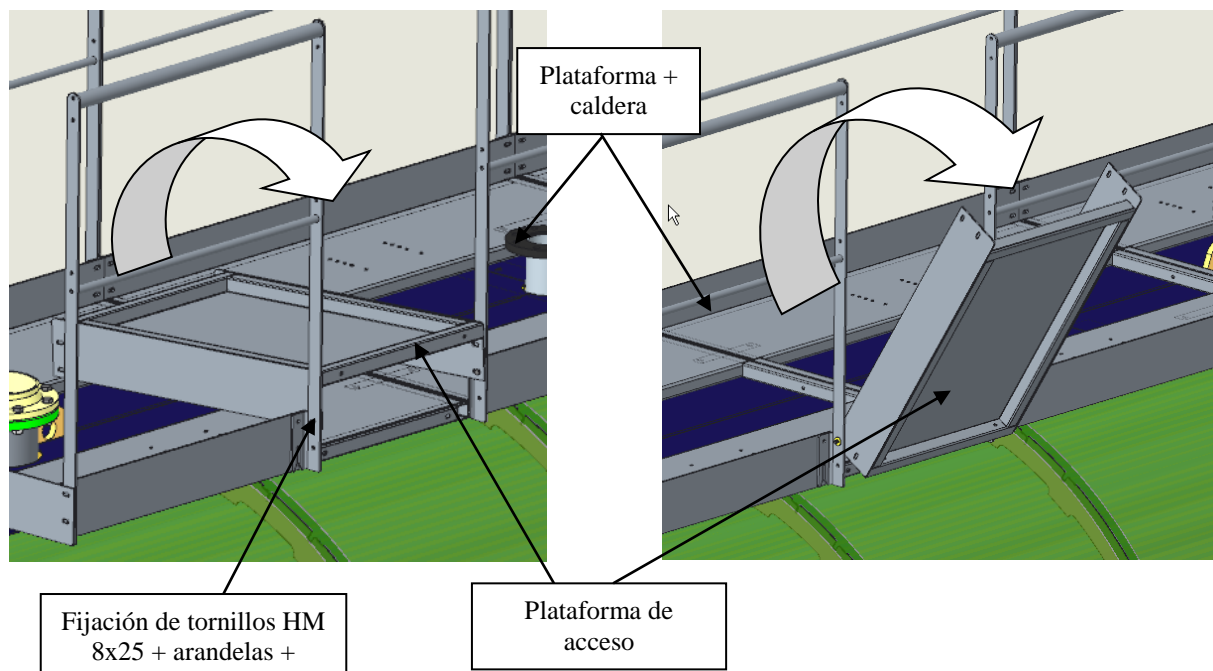
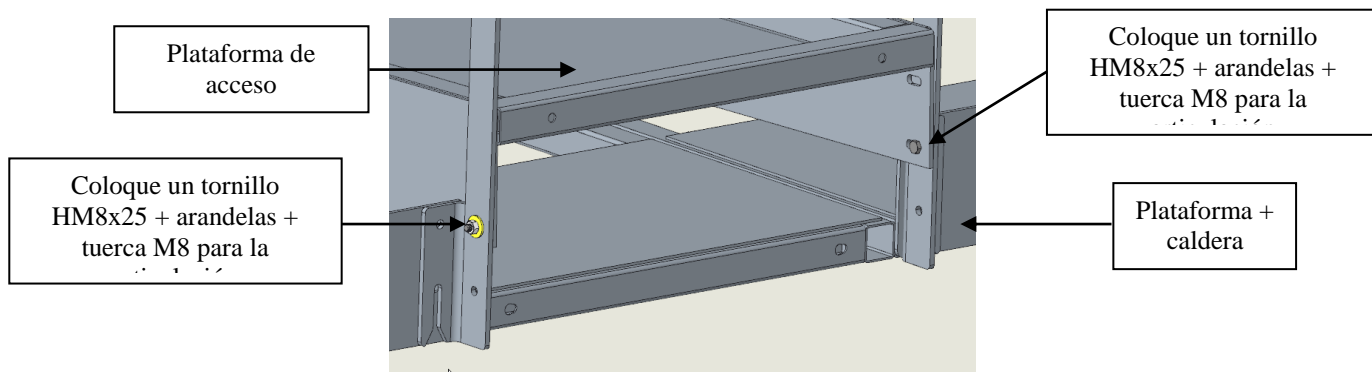
- Montaje del zócalo Lg 600 (**REF. 9**) en la barandilla (**REF. 2**) mediante la fijación de zócalo (**REF. 10**) por el lado contrario a la entrada de la pasarela. Utilice los tornillos HM8x25 + arandelas + tuercas del kit de tornillos (**REF. 11**).



Nota: el zócalo puede montarse a la derecha o a la izquierda de la caldera según la posición de la escalera.

4. MONTAJE DE LA ENTRADA DE LA PASARELA

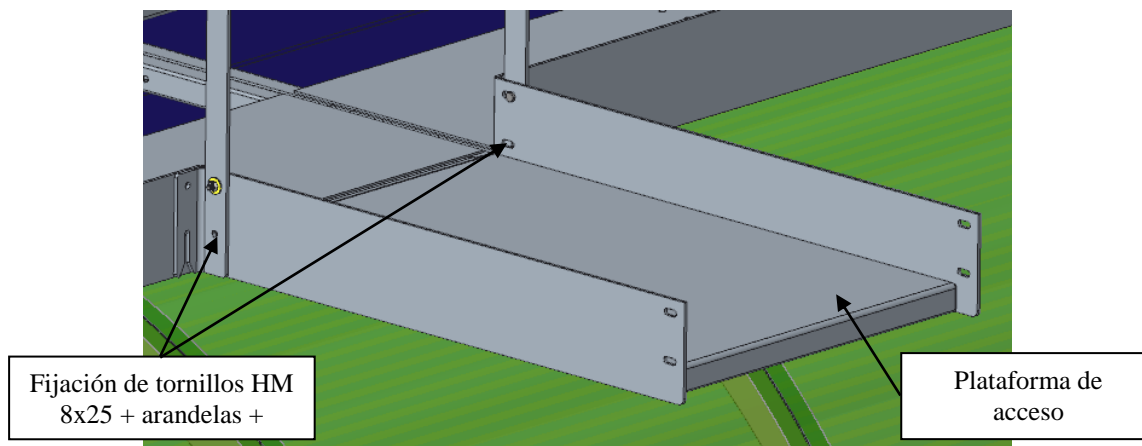
- Fije la plataforma de acceso (**REF. 4**) a la plataforma de la caldera (**REF. 1**).
Atención al sentido de montaje de la plataforma de acceso



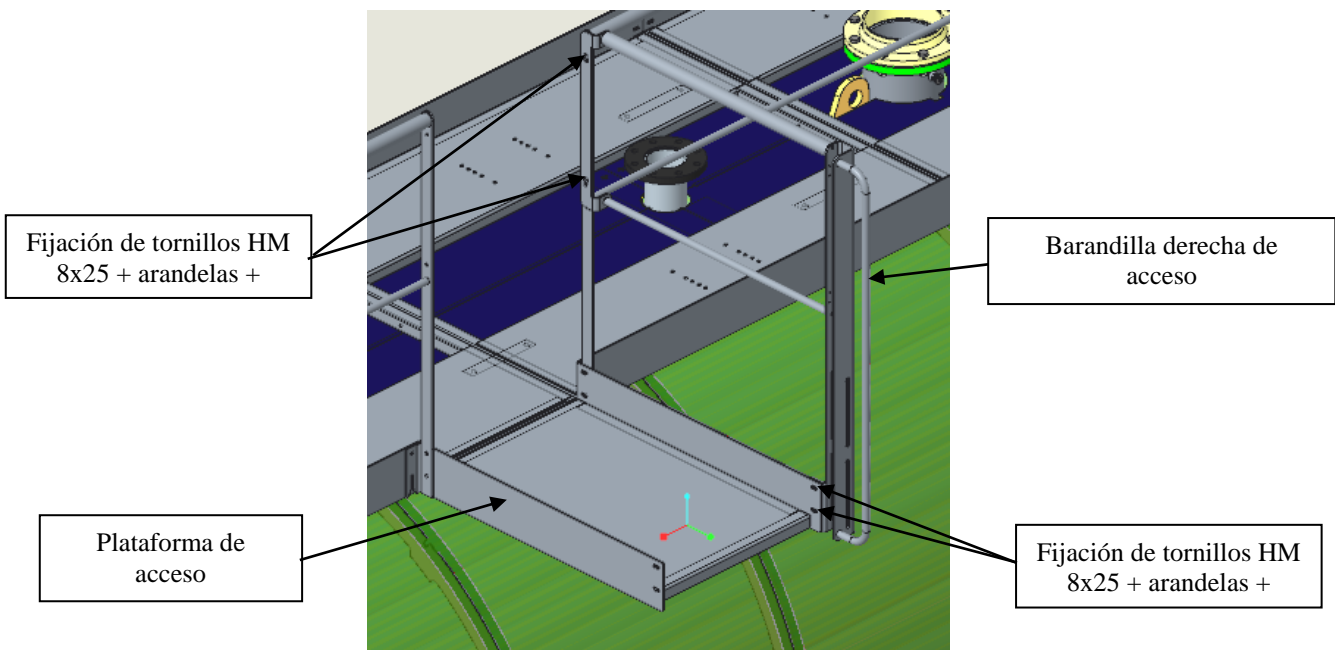
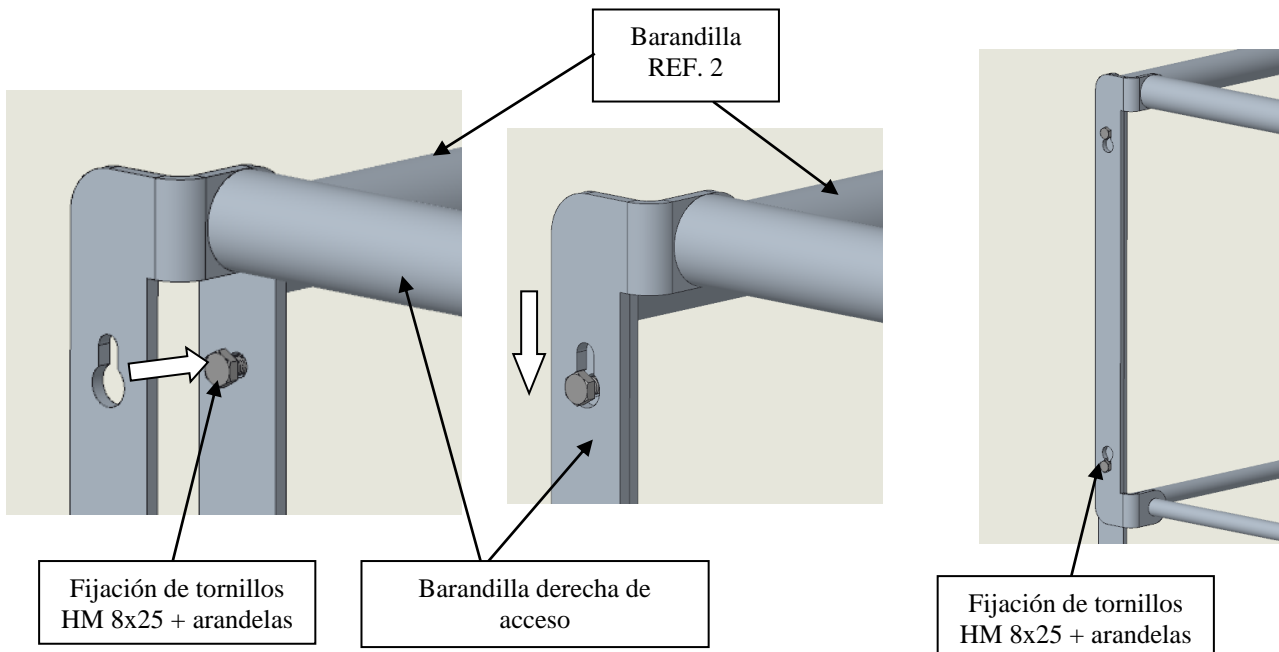
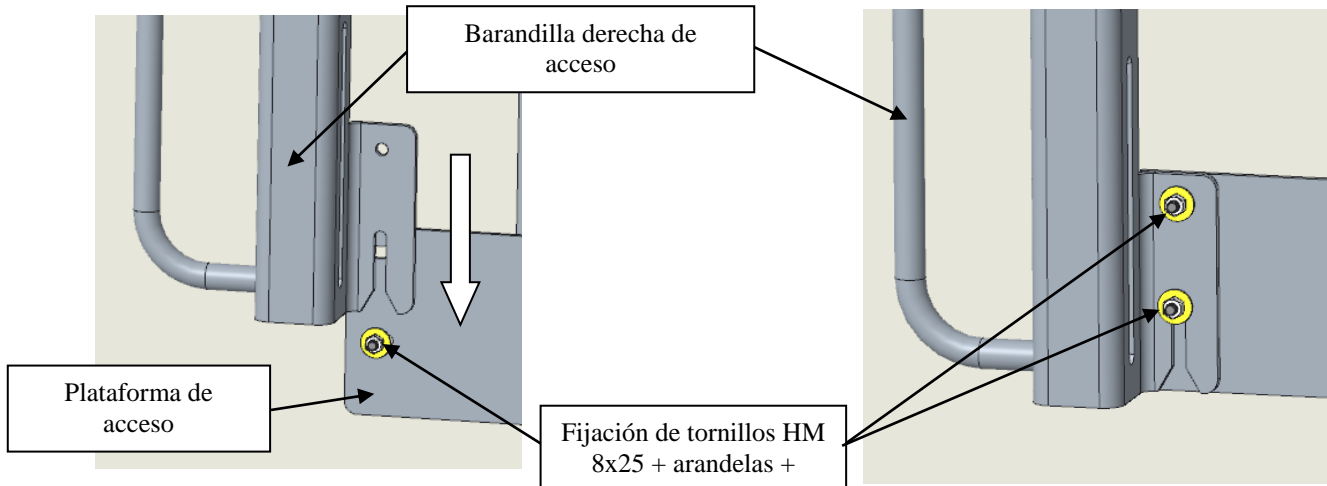
PELIGRO

Atención: no suelte bruscamente la plataforma de acceso, ya que podría dañar el producto. Efectúe la maniobra con cuidado y de manera segura.

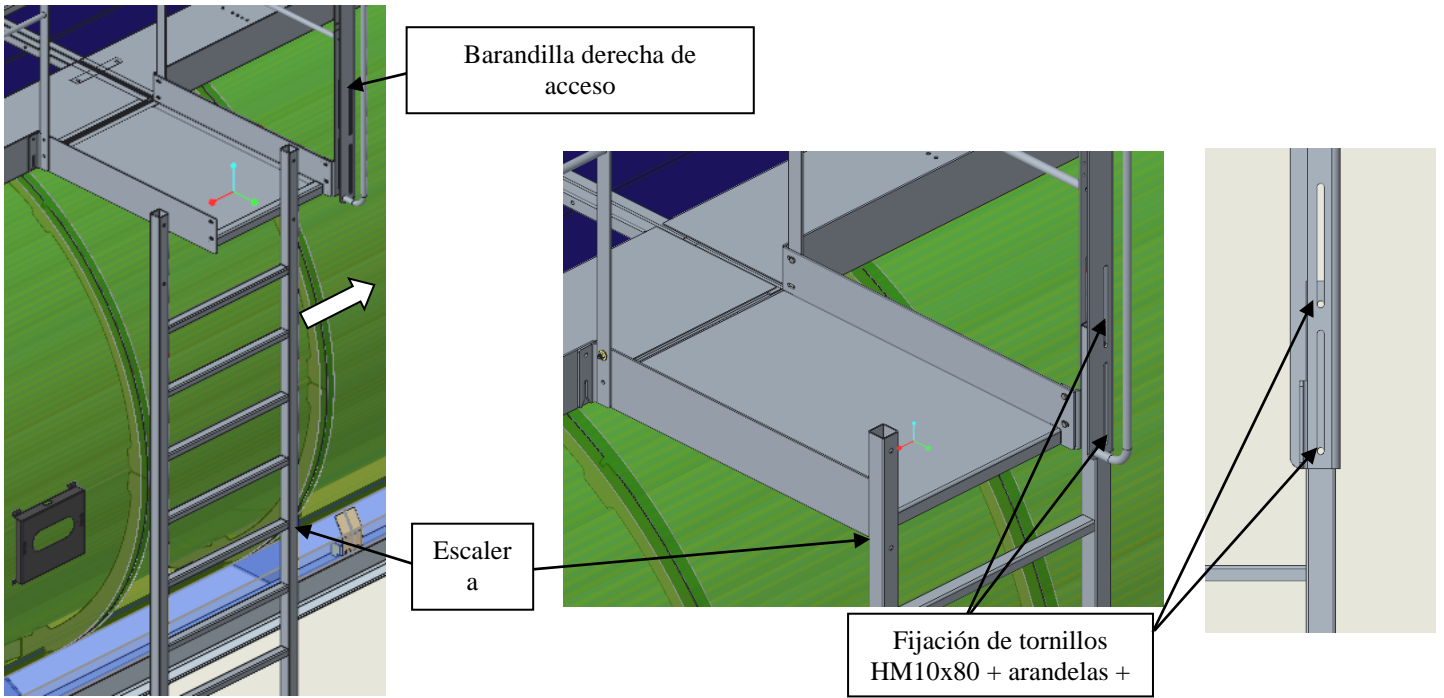
No camine por la plataforma de acceso antes del montaje completo de la pasarela: riesgo de caída.



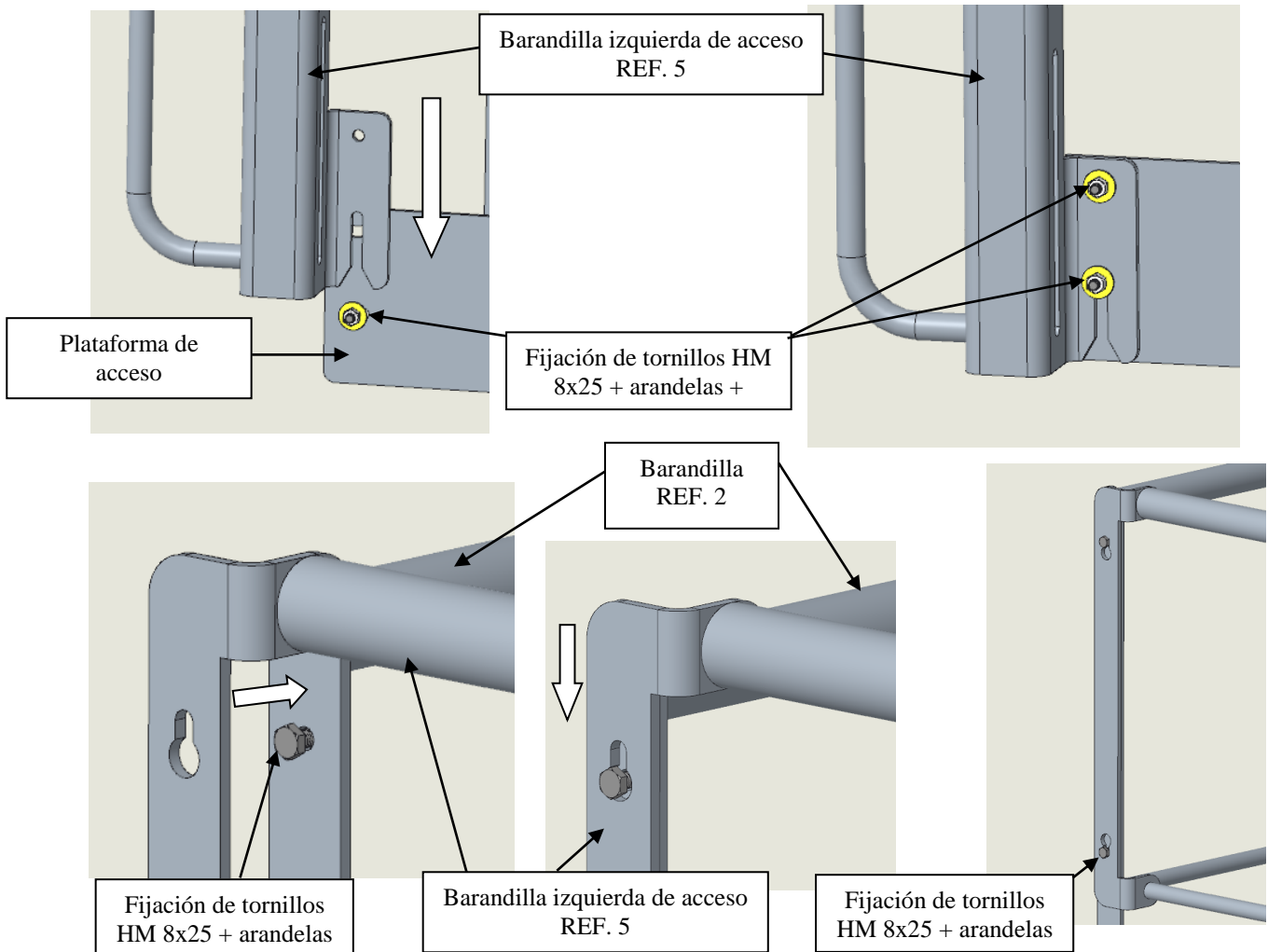
- Monte las barandillas derechas de acceso (**REF. 6**) en la pasarela. Utilice los tornillos HM10x80 + arandelas + tuercas del kit de tornillos (**REF. 11**).

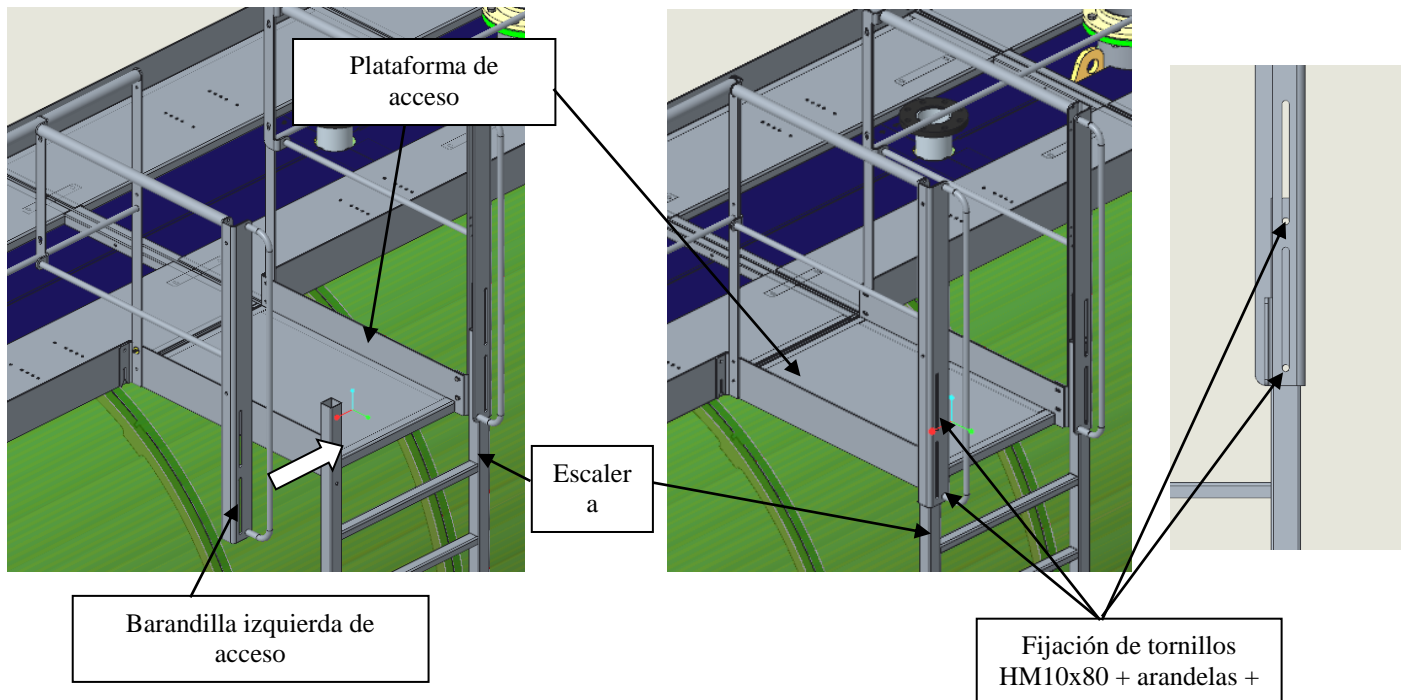


- Monte la escalera (**REF. 7**) en la barandilla derecha de acceso (**REF. 6**). Utilice los tornillos HM10x80 + arandelas + tuercas del kit de tornillos (**REF. 11**).



- Monte las barandillas izquierdas de acceso (**REF. 5**) en la pasarela con la escalera (**REF. 7**). Utilice los tornillos HM8x25 y HM10x80 + arandelas + tuercas del kit de tornillos (**REF. 11**).





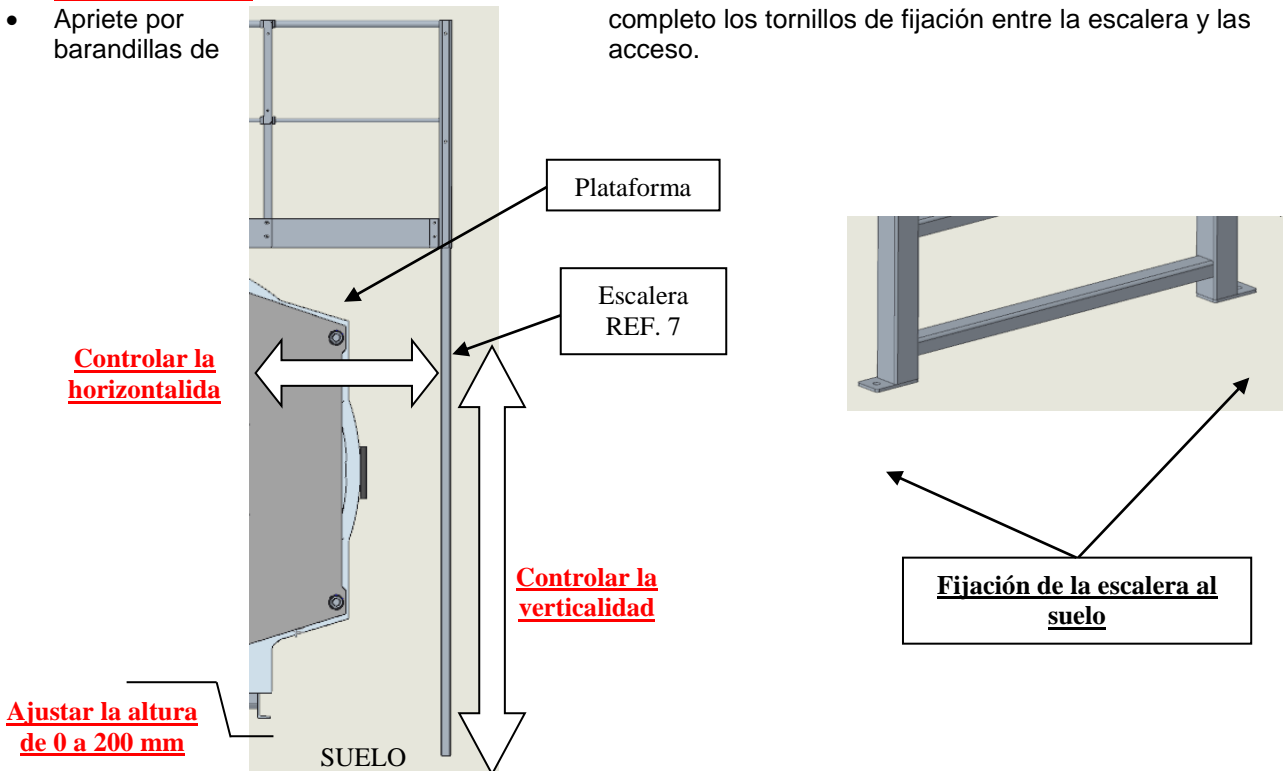
Nota: la escalera se puede ajustar en altura de 0 a 200 mm.

5. AJUSTE Y FIJACIÓN DE LA ESCALERA

- Verifique la horizontalidad de la plataforma respecto al suelo.
- Verifique la verticalidad de la escalera.
- Si la caldera se coloca sobre una base de hormigón, esta no deberá superar 200 mm de altura. La escalera se puede ajustar en altura de 0 a 200 mm.
- **Por motivos de seguridad, es obligatorio fijar la escalera al suelo (tornillos de fijación no suministrados).**

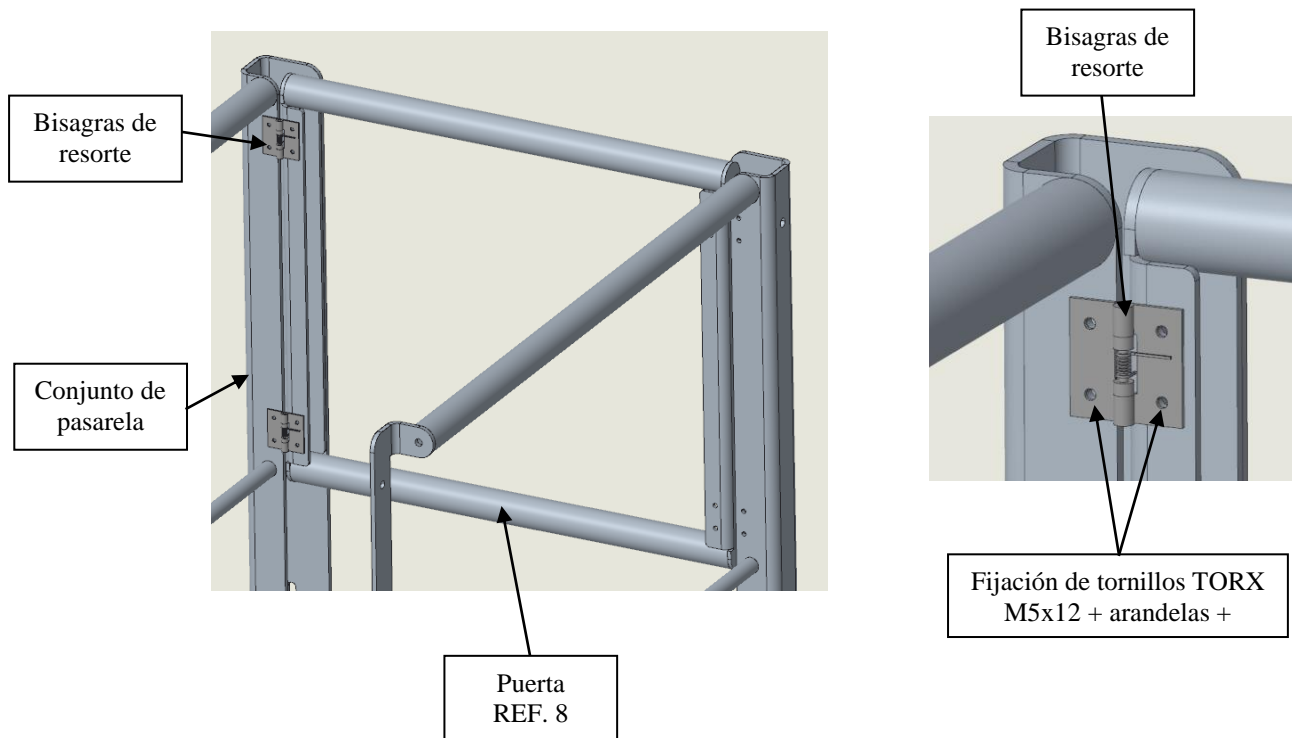
- Apriete por barandillas de

completo los tornillos de fijación entre la escalera y las acceso.



6. MONTAJE DE LA PUERTA

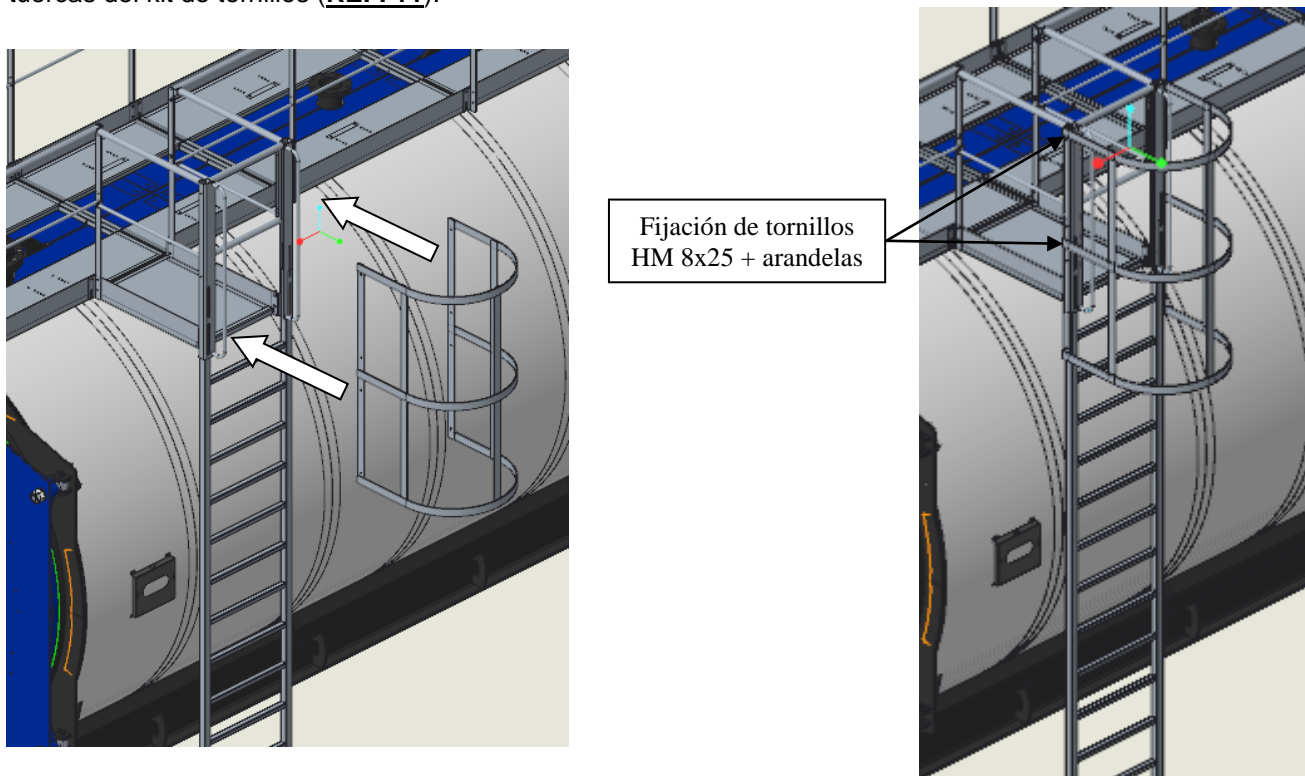
- Monte la puerta (**REF. 8**) en el conjunto de la pasarela. Utilice las bisagras de resorte y los tornillos Torx M5x12 + arandelas + tuercas del kit de tornillos (**REF. 11**).



Nota: tras el montaje, la puerta debe cerrarse automáticamente.
La puerta está diseñada para abrirse hacia la derecha O hacia la izquierda.

7. MONTAJE DE LA CRINOLINA (LRR 56 a 59)

- Monte la crinolina (**REF. 12**) en el conjunto de la pasarela. Utilice los tornillos HM8x25 + arandelas + tuercas del kit de tornillos (**REF. 11**).



PASSERELLE LRR da 47 a 59

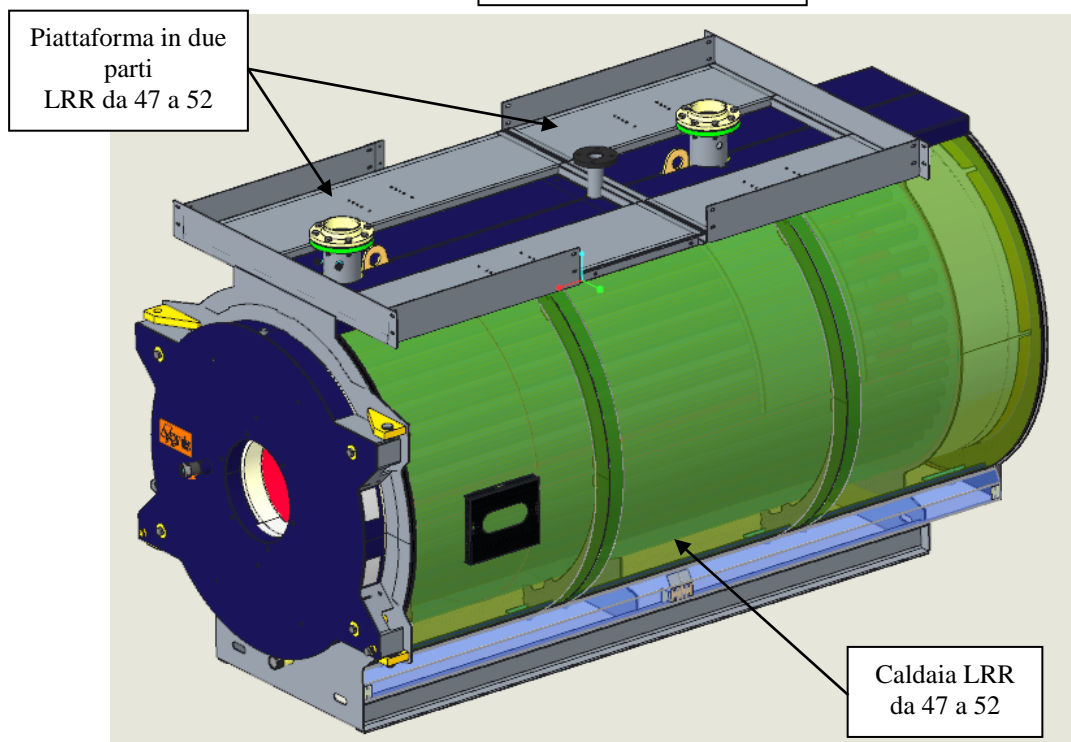
1. GENERALITÀ

Queste istruzioni permettono di effettuare il montaggio delle passerelle per le caldaie della gamma LRR (da LRR 47 a LRR 59).

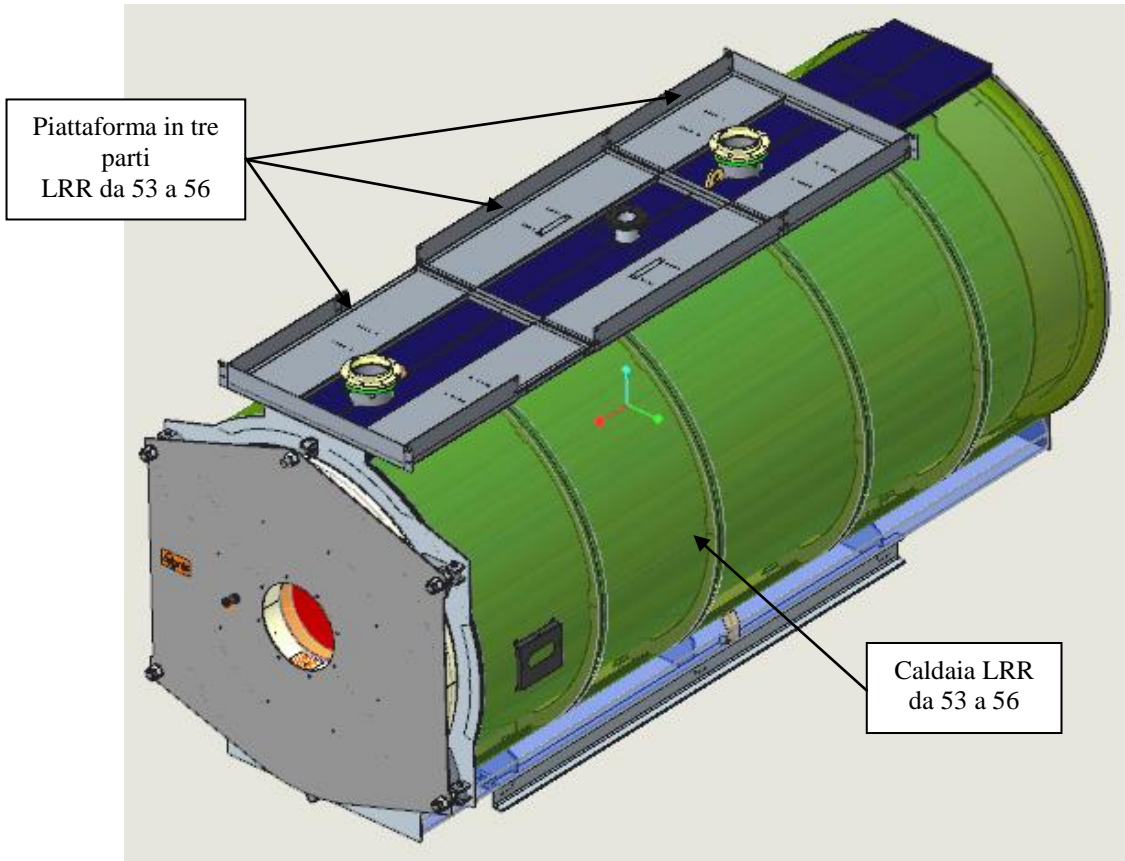
2. LISTA DEI COMPONENTI:

FIG.	Denominazione	Q.tà LRR47-49	Q.tà LRR50-52	Q.tà LRR53-54	Q.tà LRR55-56	Q.tà LRR57-58	Q.tà LRR59
	Caldaia + piattaforma	2 parti	2 parti	3 parti	3 parti	4 parti	4 parti
2	Ringhiera lungh. 900 mm	1	1	1	1	1	1
2	Ringhiera lungh. 1500 mm	1	3	1	3	3	5
2	Ringhiera lungh. 1000 mm	2	0	4	2	4	2
3	Ringhiera esterna	2	2	2	2	2	2
4	Piattaforma d'ingresso	1	1	1	1	1	1
5	Ringhiera diritta ingresso	1	1	1	1	1	1
6	Ringhiera sinistra ingresso	1	1	1	1	1	1
7	Scala	1	1	1	1	1	1
8	Cancello	1	1	1	1	1	1
9	Battiscopa lungh. 600 mm	1	1	1	1	1	1
10	Supporto battiscopa	1	1	1	1	1	1
11	Kit bulloneria accessori	1	1	1	1	1	1
12	Crinolina	0	0	0	1 (LRR56)	1	1

Modello in due parti LRR da 47 a 52



Modelli in tre parti
LRR da 53 a 56



Modelli in quattro parti
LRR da 57 a 59

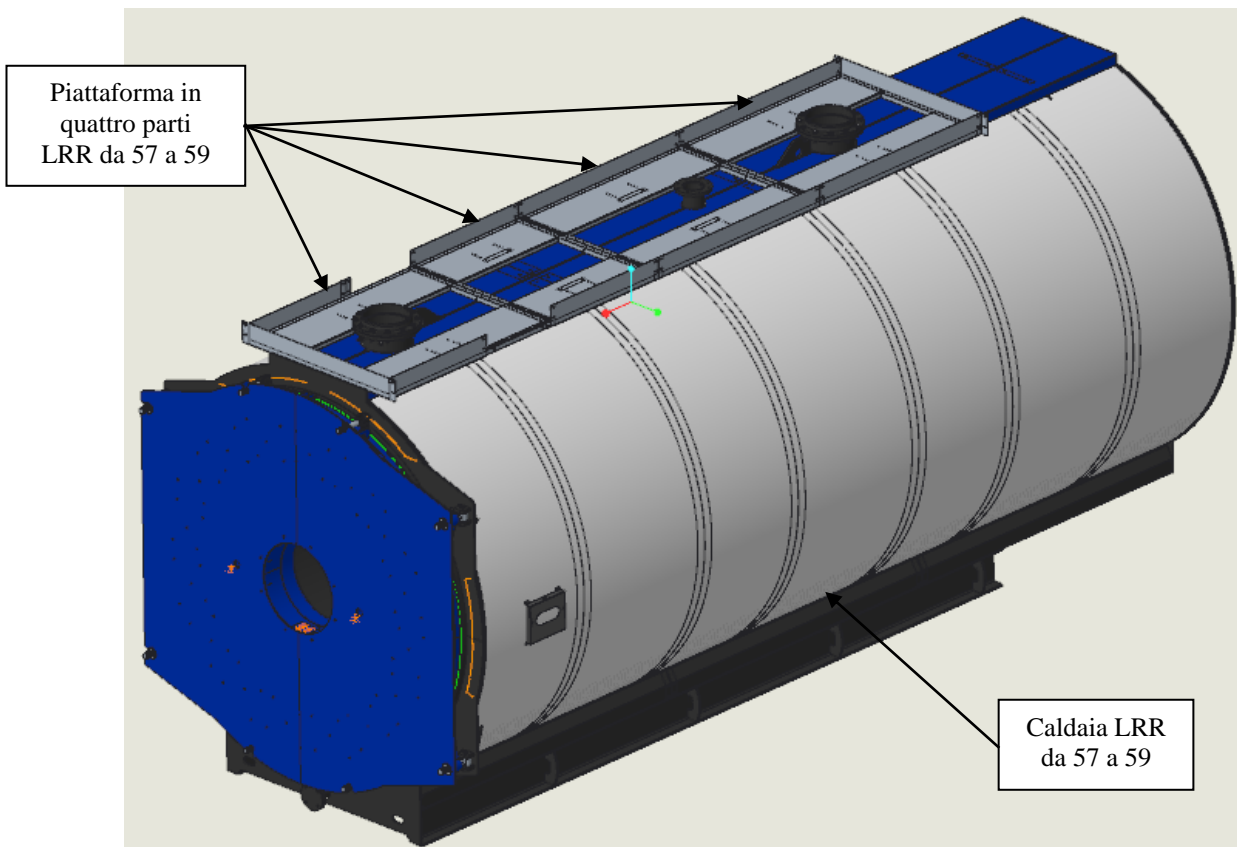


FIG. 2: 3 lunghezze diverse
900 mm, 1.000 mm, 1.500 mm

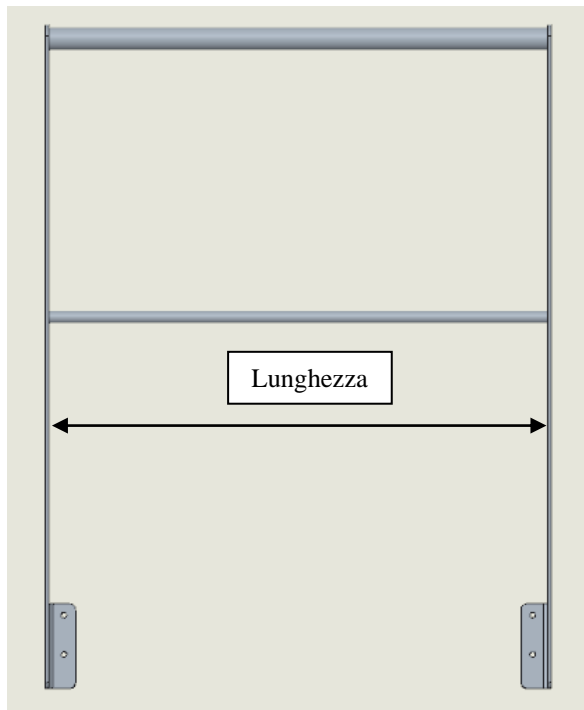


FIG. 3

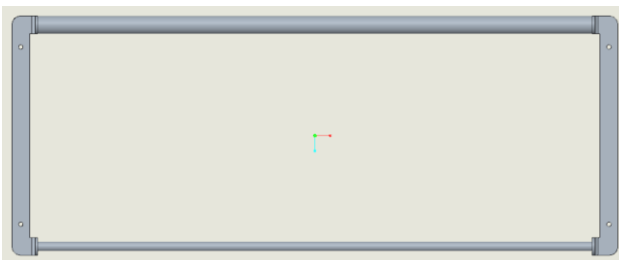


FIG. 4: 2 lunghezze possibili
Lungh. 500 per LRR da 47 a
54

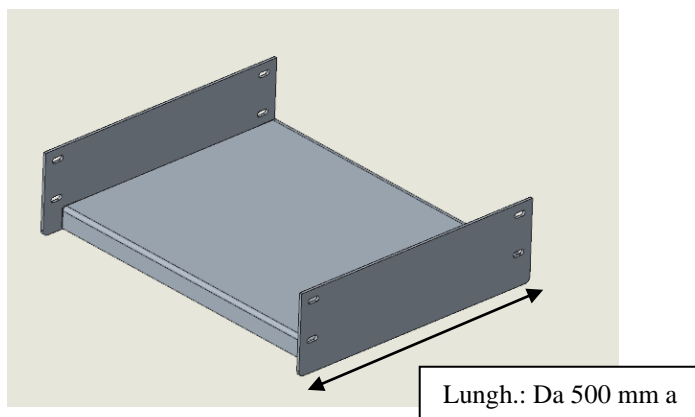


FIG. 5: 2 lunghezze possibili
Lungh. 500 per LRR da 47 a 54
Lungh. 925 per LRR da 55 a 59

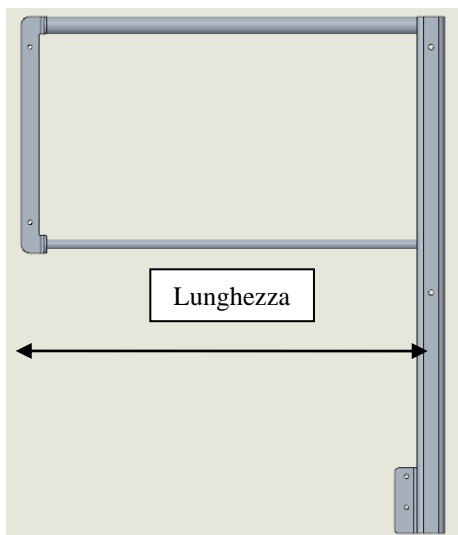


FIG. 6: 2 lunghezze possibili
Lungh. 500 per LRR da 47 a 54
Lungh. 925 per LRR da 55 a 59

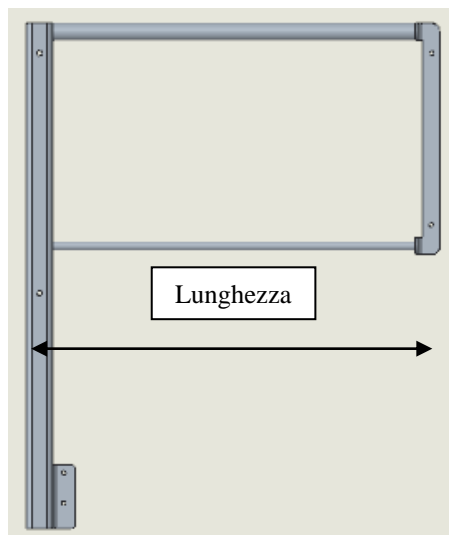


FIG. 7
Altezza in base al modello di caldaia

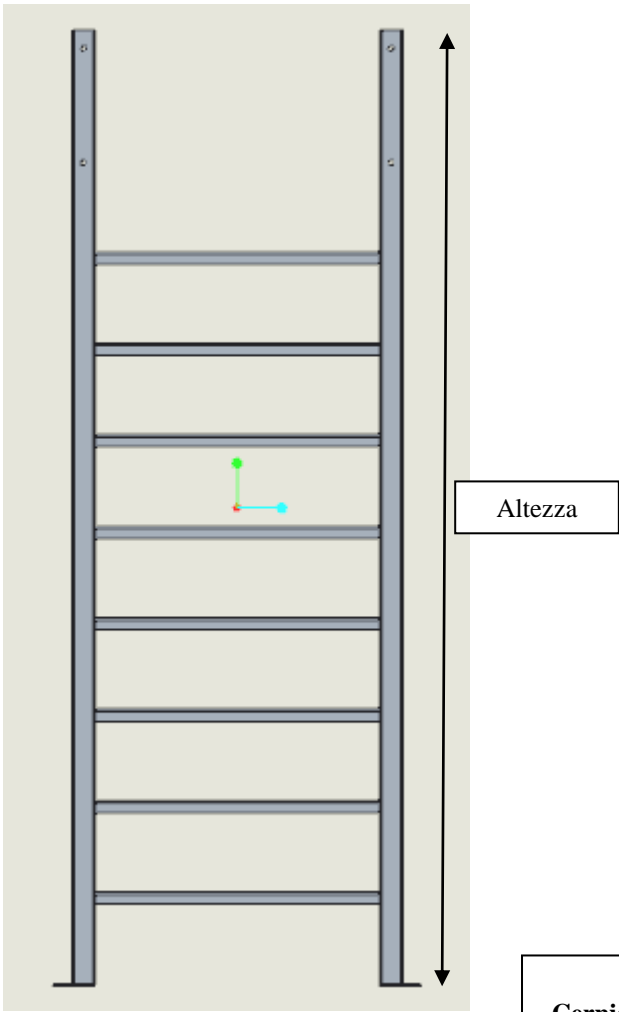


FIG. 8

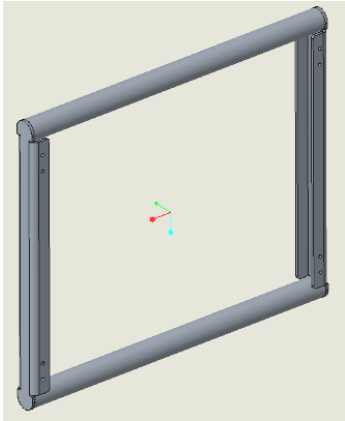


FIG. 9

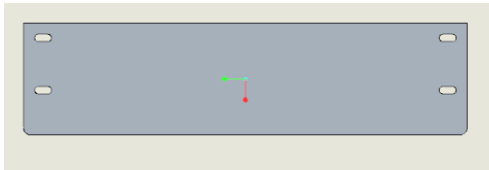


FIG. 10

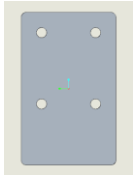
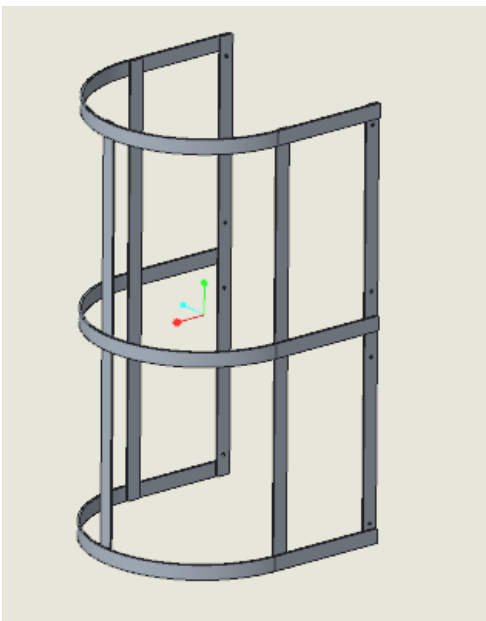


FIG. 11
Cerniere cancello + bulloneria



FIG. 12
Crinolina (solo LRR da 56 a 59)



Strumentazione necessaria (non fornita):

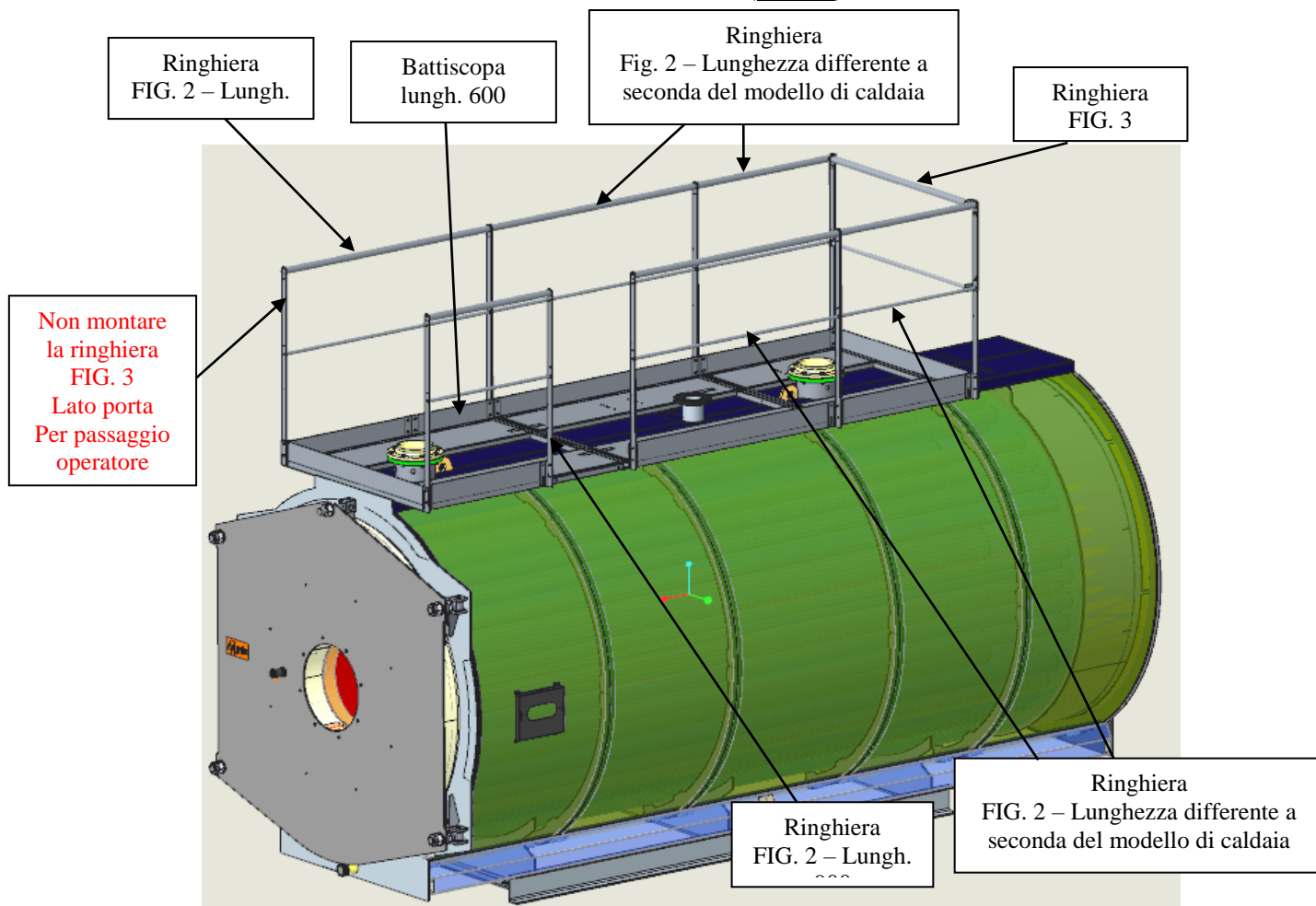
	
2 chiavi da 13	2 chiavi da 17
	
1 chiave da 10	1 chiave a cricchetto con Raccordo Torx



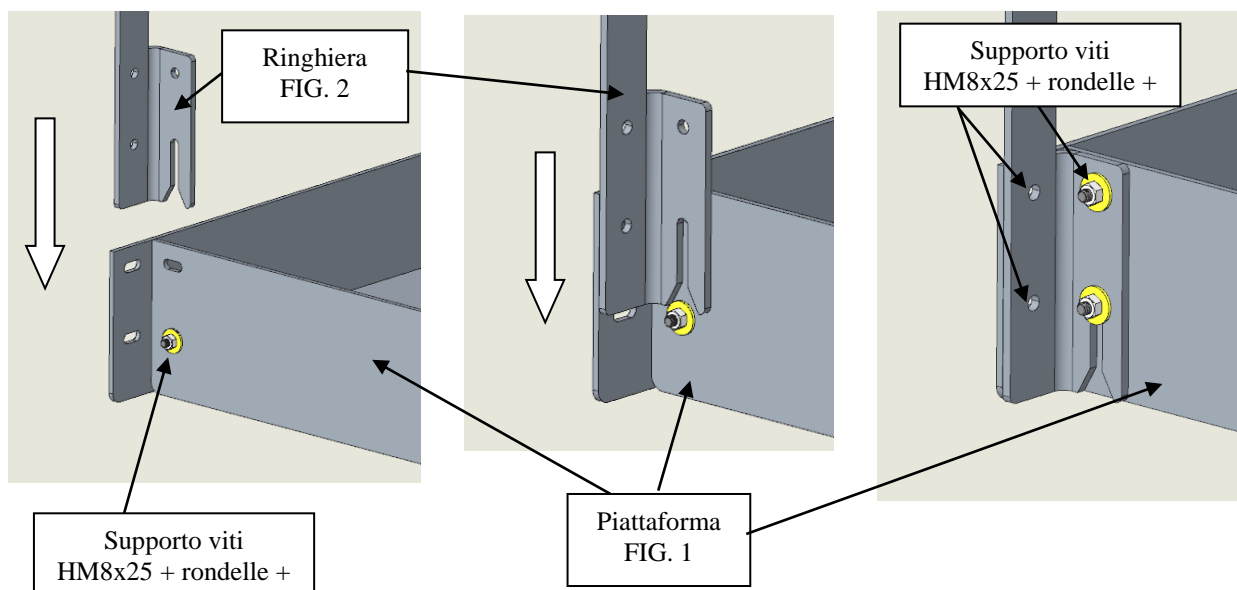
Prima di qualsiasi intervento sulla caldaia, assicurarsi che il lavoro venga effettuato in totale sicurezza: caldaia fuori servizio, installatore equipaggiato dei dispositivi di sicurezza adeguati. Utilizzare strumenti e metodi adatti ai lavori in altezza (piattaforma, gondola) Una volta montati gli elementi, verificare che i supporti siano stretti correttamente.

3. MONTAGGIO DELLE RINGHIERE SULLA PIATTAFORMA:

- Prima di procedere, verificare il senso di montaggio della passerella (scala a destra o a sinistra) per evitare di eseguire operazioni inutili.
- Montaggio delle ringhiere (**REP2 e REP3**) con la piattaforma + caldaia. Lavoro sulla piattaforma Utilizzare le viti HM8x25 + rondelle + dadi del kit bulloneria (**REP11**).

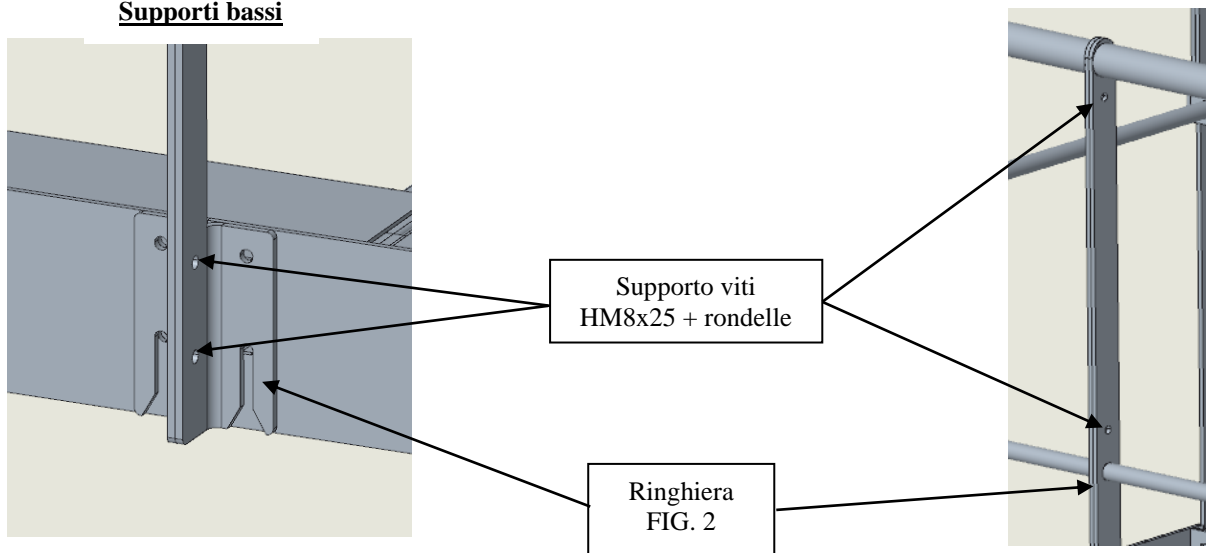


Supporti delle ringhiere (**FIG. 2**) alla piattaforma (**FIG. 1**).

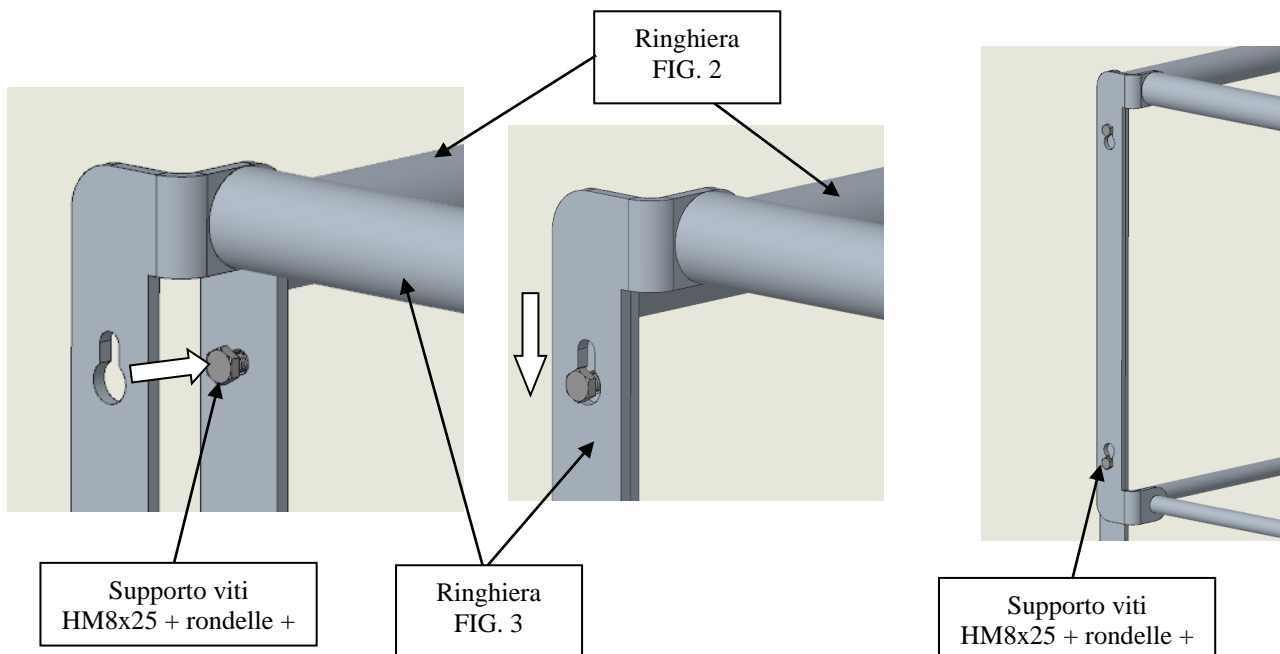


Supporti delle ringhiere (**FIG. 2**) tra di loro.

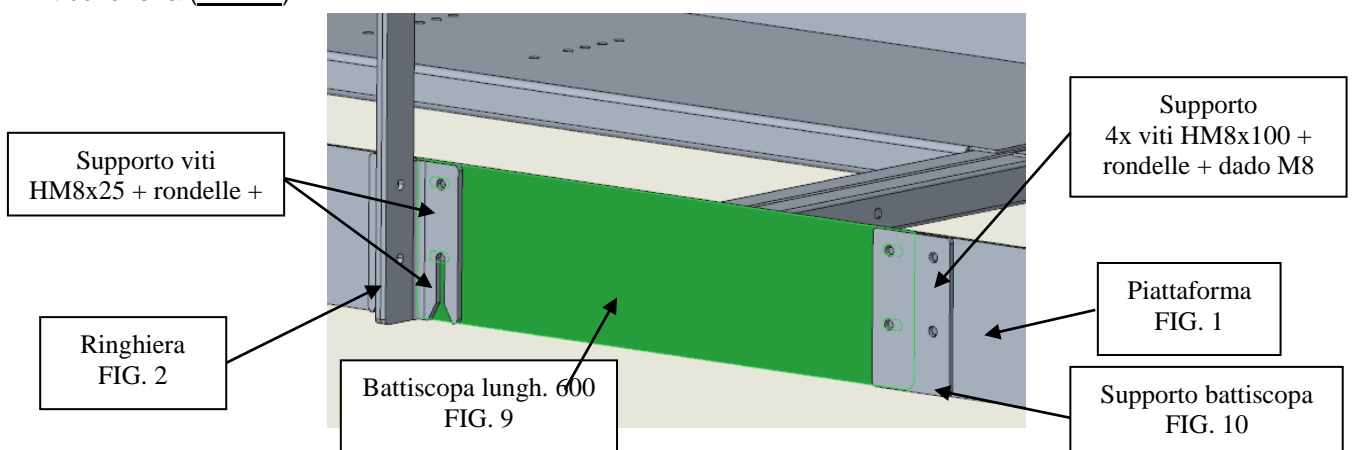
Supporti bassi



Supporti delle ringhiere (**FIG. 2**) sulla piattaforma (**FIG. 3**).



- Montaggio del battiscopa lungh. 600 (**FIG. 9**) sulla ringhiera (**FIG. 2**) con l'aiuto del supporto del battiscopa (**FIG. 10**) sul lato opposto a quello di accesso alla passerella. Utilizzare le viti HM8x25 + rondelle + dadi del kit bulloneria (**REP11**).

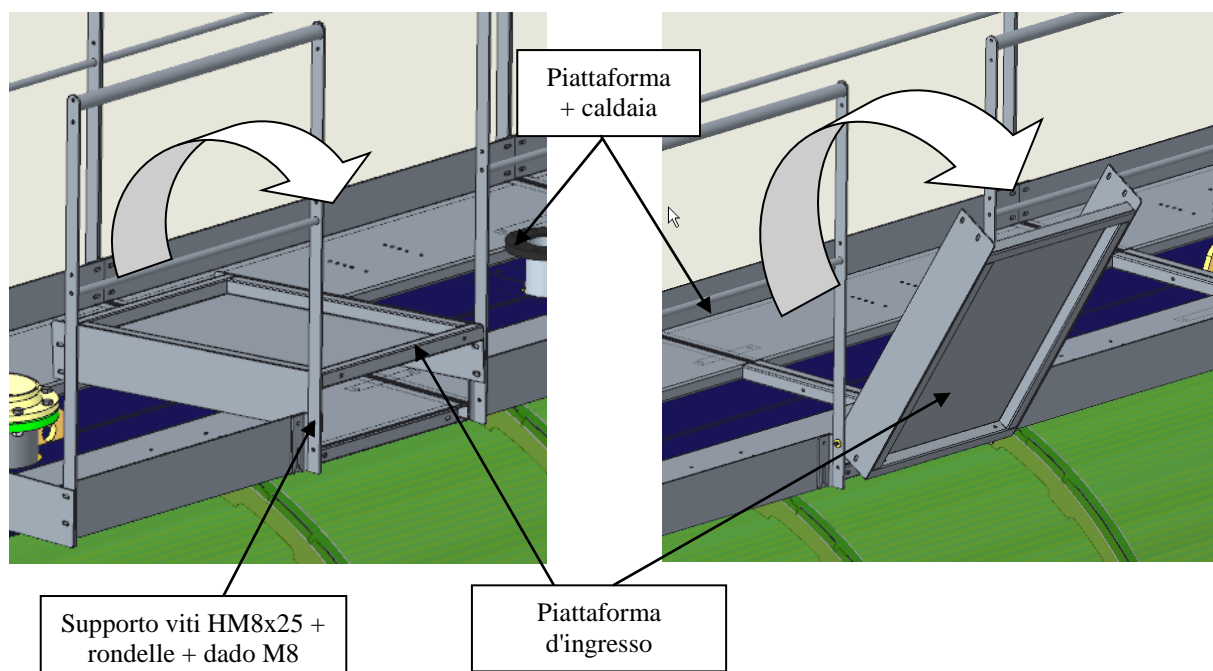
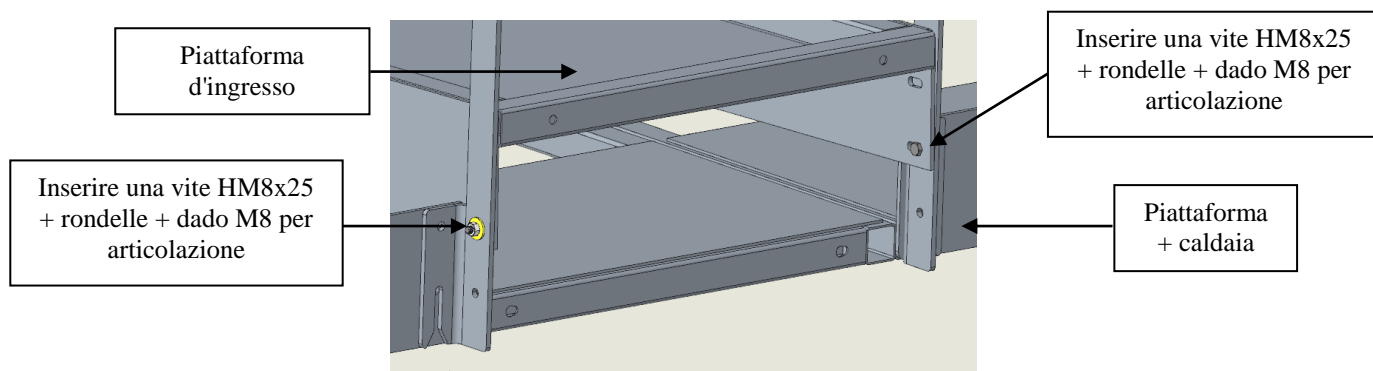


Nota: il battiscopa può essere montato a destra o a sinistra della caldaia, a seconda della posizione della scala.

4. MONTAGGIO DELL'ACCESSO PASSERELLA

- Fissare la piattaforma d'ingresso (FIG. 4) alla piattaforma della caldaia (FIG. 1).

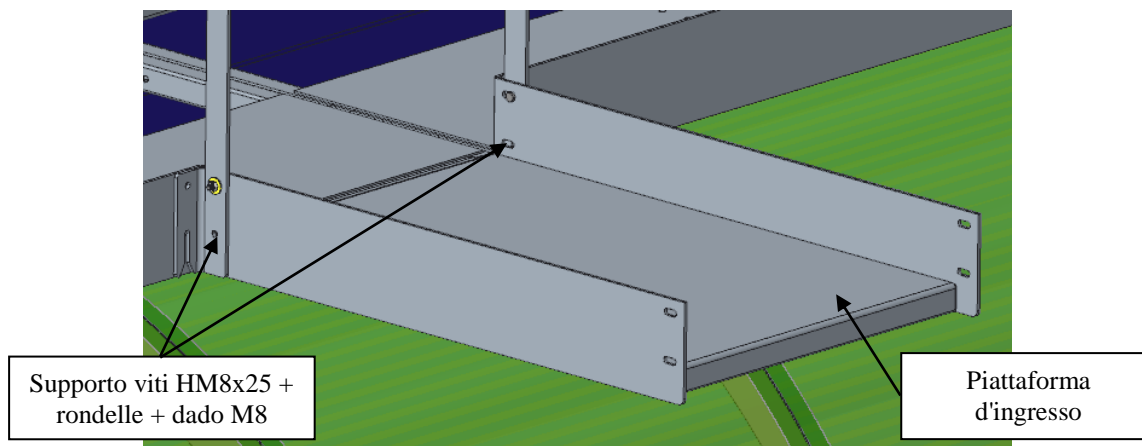
Attenzione al senso di montaggio della piattaforma d'ingresso



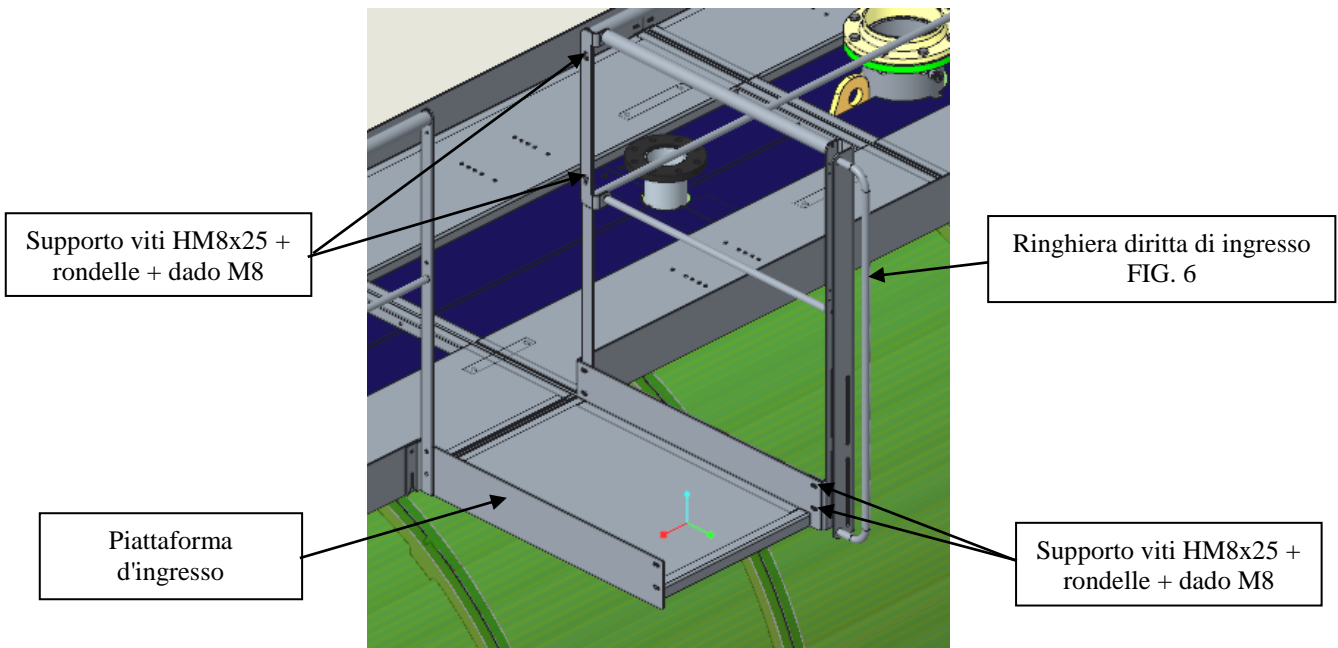
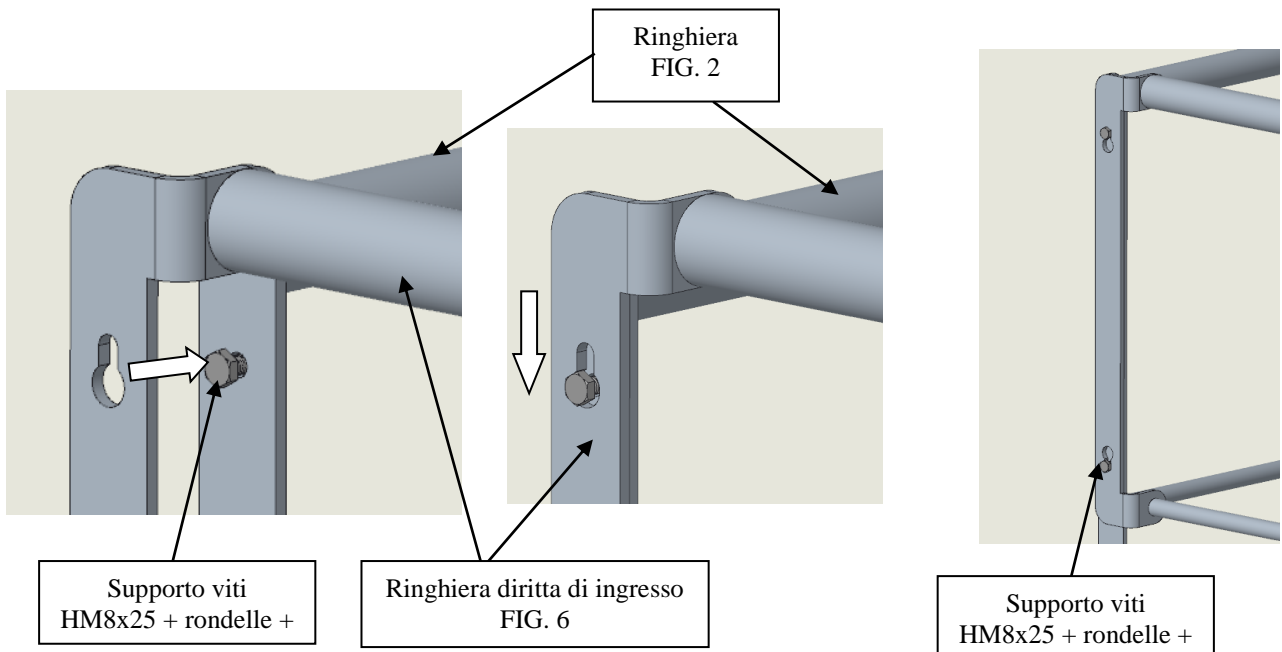
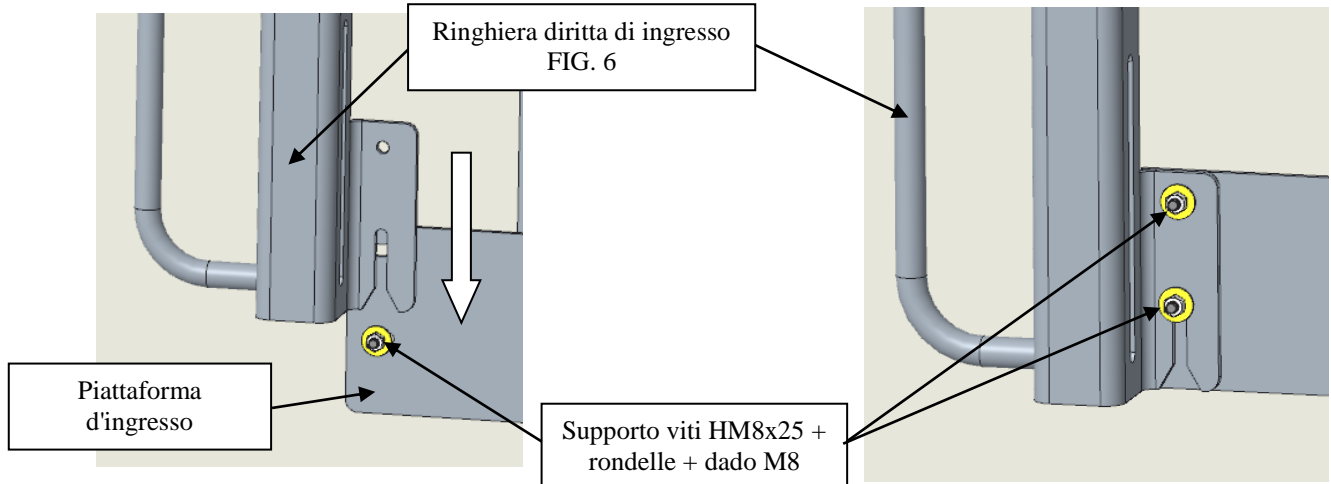
PERICOL

Attenzione: non rilasciare bruscamente la piattaforma d'ingresso per evitare di danneggiare il prodotto. Eseguire la manovra in condizioni di sicurezza.

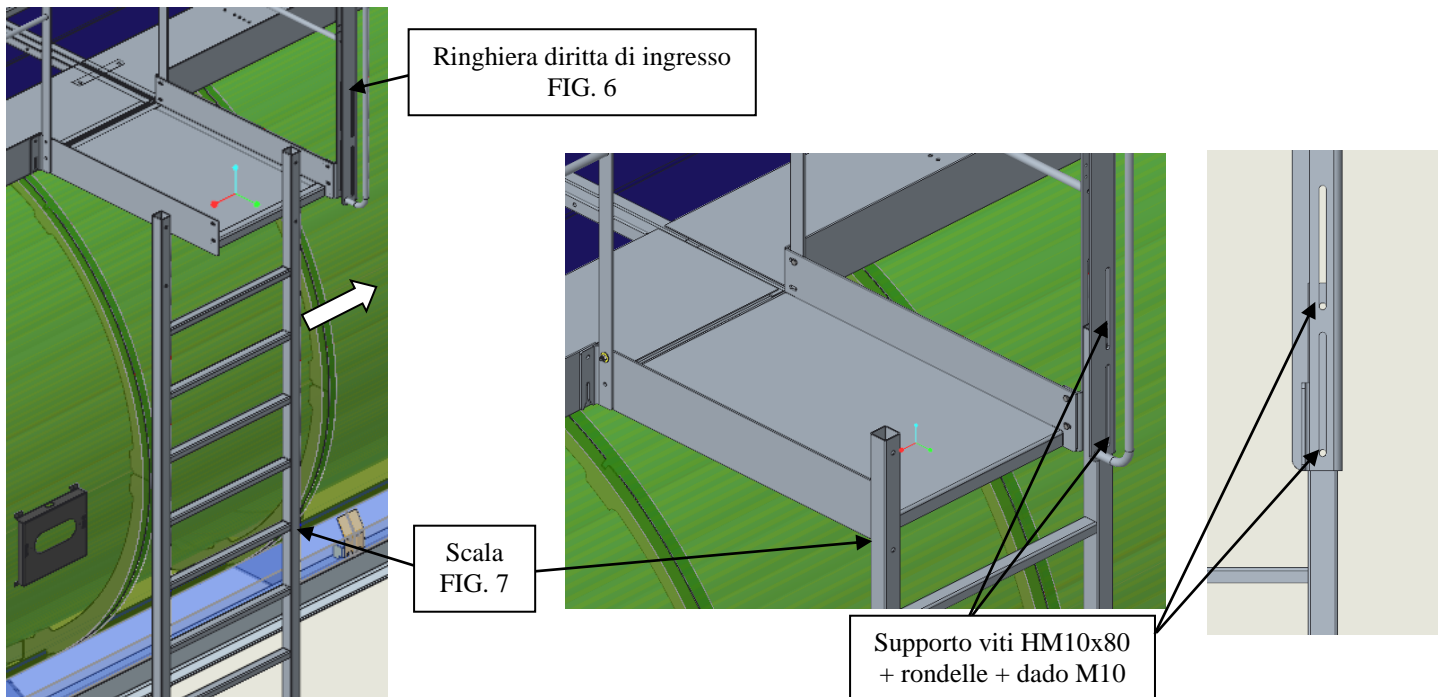
Non camminare sulla piattaforma d'ingresso prima del montaggio completo della passerella: rischio di caduta



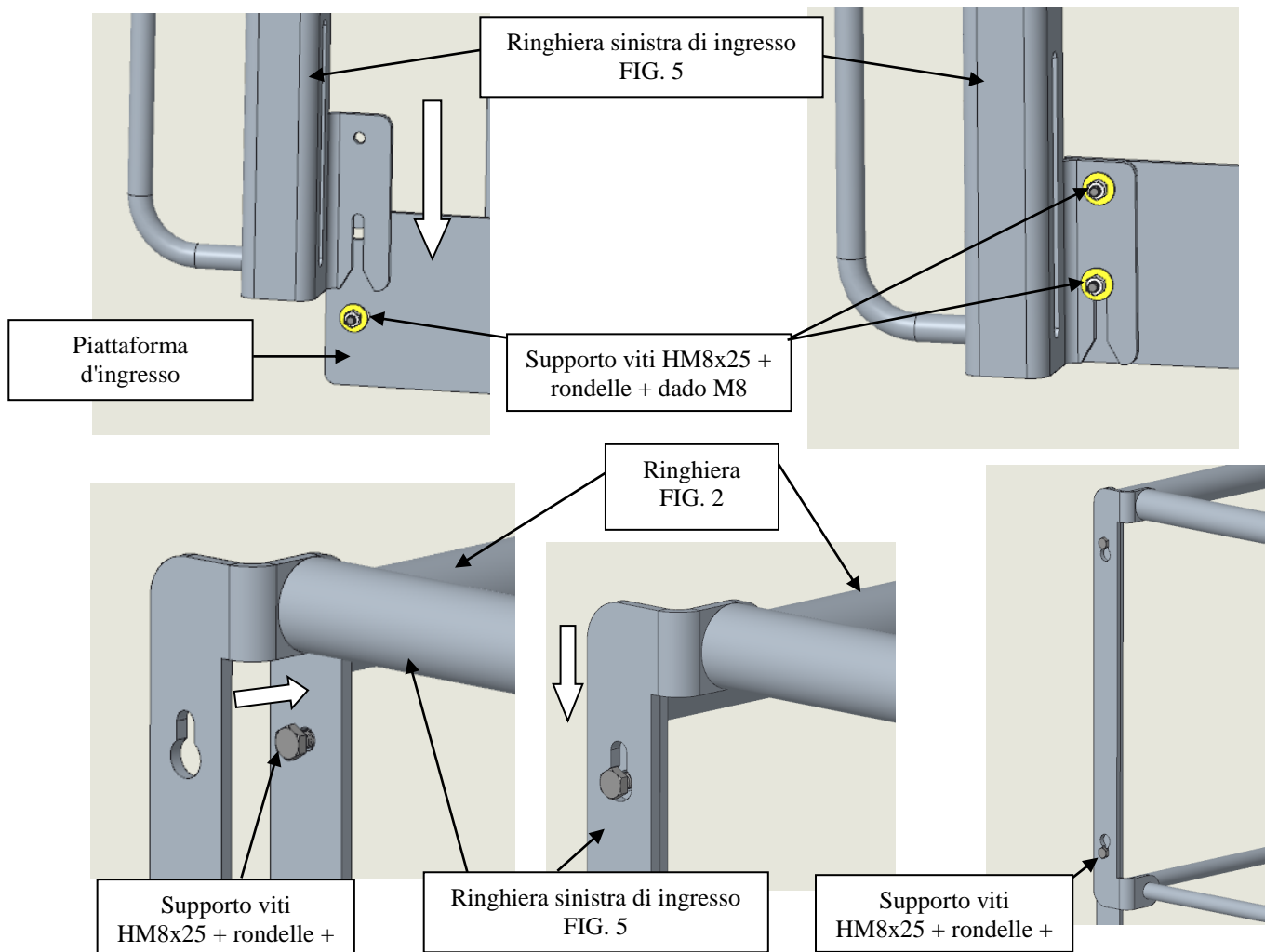
- Montare le ringhiere diritte d'ingresso (**FIG. 6**) sulla passerella. Utilizzare le viti HM10x80 + rondelle + dadi del kit bulloneria (**REP11**).

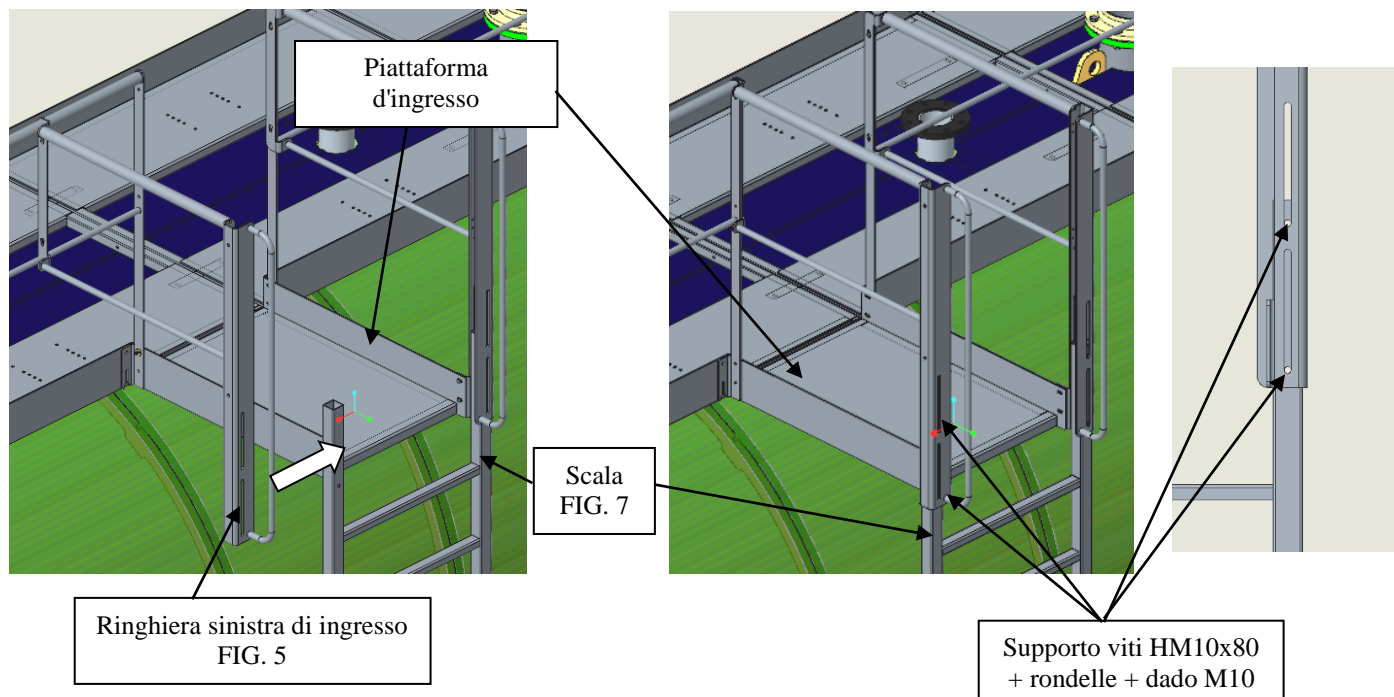


- Montare la scala (**FIG. 7**) con la ringhiera diritta di ingresso (**FIG. 6**). Utilizzare le viti HM10x80 + rondelle + dadi del kit bulloneria (**REP11**).



- Montare le ringhiere d'ingresso (**FIG. 5**) sulla passerella con la scala (**FIG. 7**). Utilizzare le viti HM8x25 e le viti HM10x80 + rondelle + dadi del kit bulloneria (**FIG. 11**).

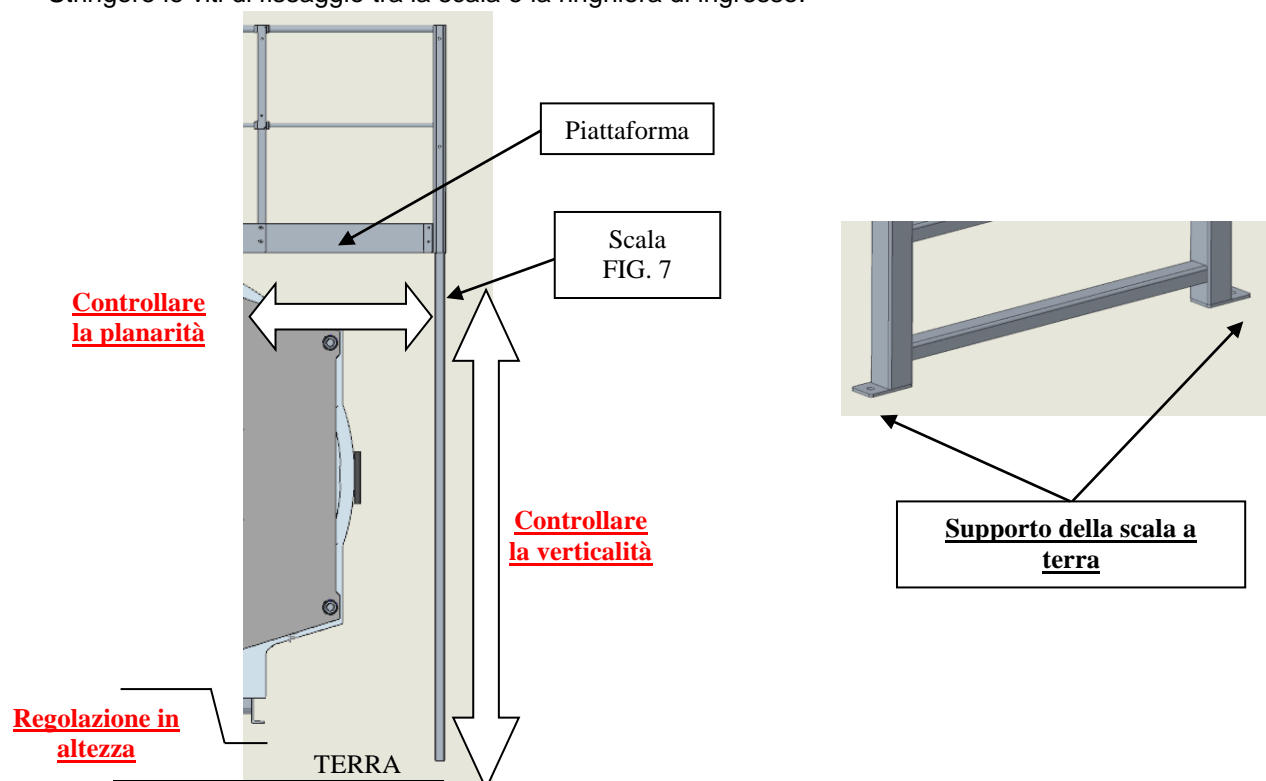




Nota: la scala possiede una regolazione in altezza da 0 a 200 mm.

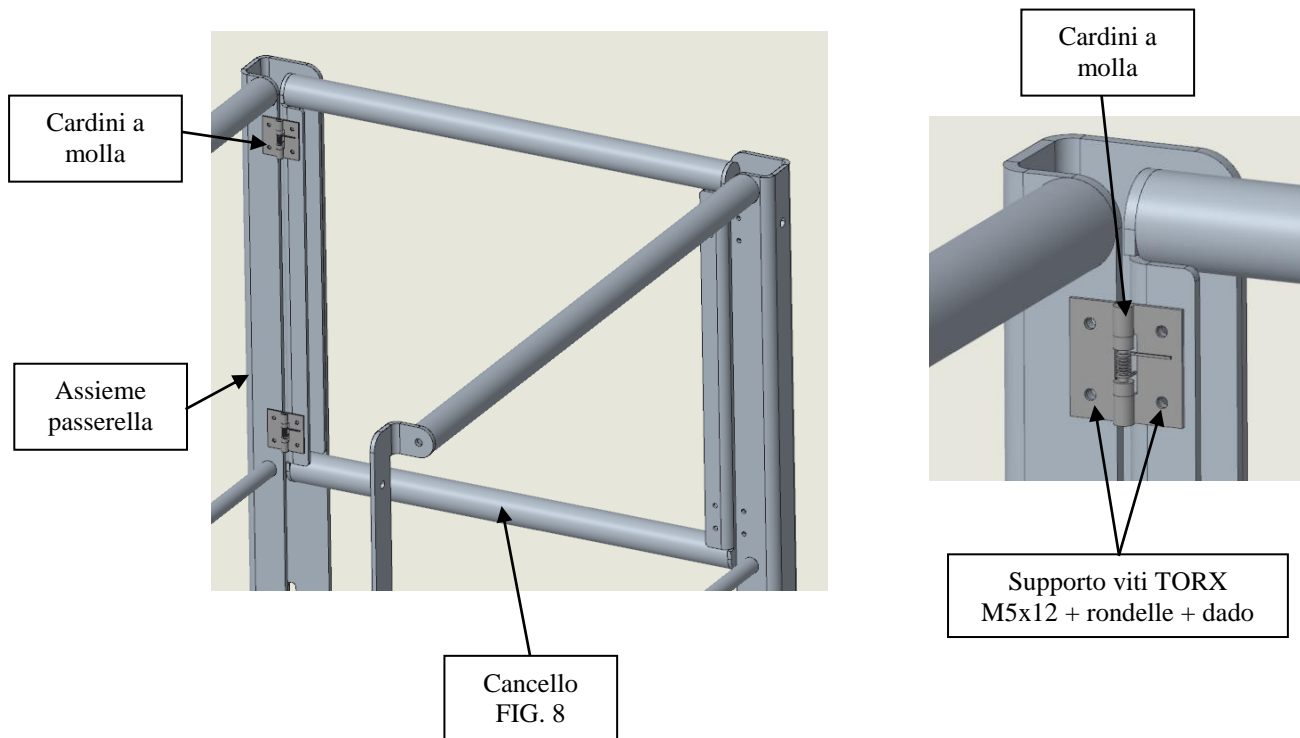
5. REGOLAZIONE DELLA SCALA E FISSAGGIO

- Controllare la planarità della piattaforma rispetto al terreno.
- Controllare la verticalità della scala.
- Se la caldaia è montata su un basamento in calcestruzzo, questo non deve superare i 200 mm di altezza. Regolazione della scala in altezza da 0 a 200 mm.
- **Ai fini della sicurezza è obbligatorio fissare la scala a terra (viti di fissaggio non fornite)**
- Stringere le viti di fissaggio tra la scala e la ringhiera di ingresso.



6. MONTAGGIO DEL CANCELLO

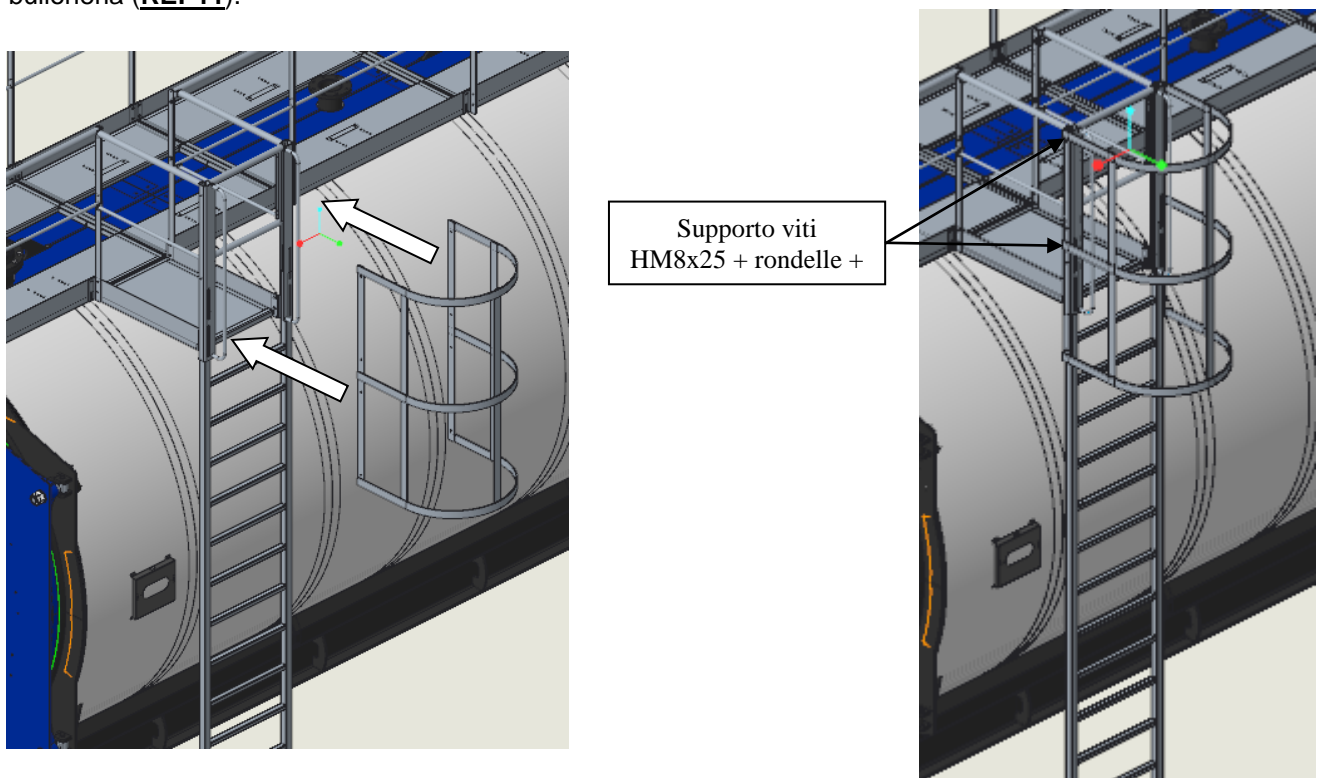
- Montare il carrello (**FIG. 8**) sull'assieme passerella. Utilizzare i cardini a molla e le viti Torx M5x12 + rondelle + dadi del kit bulloneria (**FIG. 11**).



Nota: Dopo il montaggio il cancello deve richiudersi automaticamente. Il cancello prevede un'apertura a destra O a sinistra.

7. MONTAGGIO DELLA CRINOLINA (LRR DA 56 A 59)

- Montare la crinolina (**FIG. 12**) sull'assieme passerella. Utilizzare le viti HM8x25 + rondelle + dadi del kit bulloneria (**REP11**).



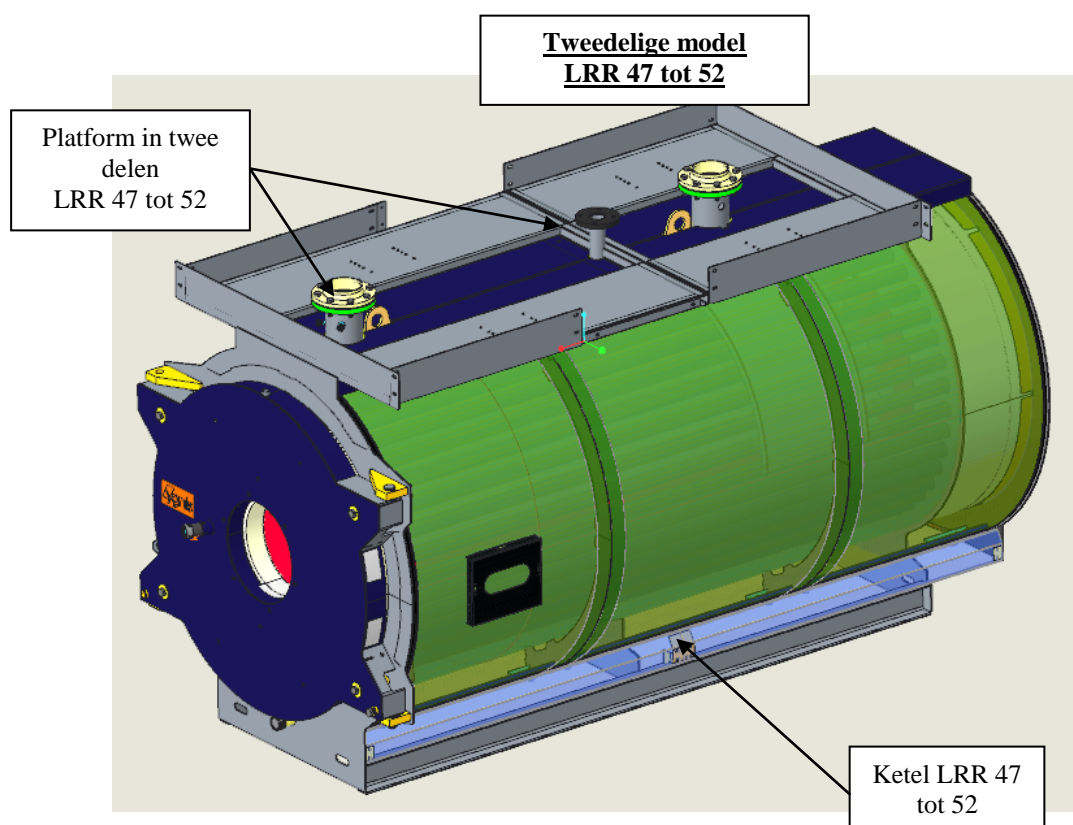
LOOPBRUGEN LRR47 tot 59

1. ALGEMEENHEDEN

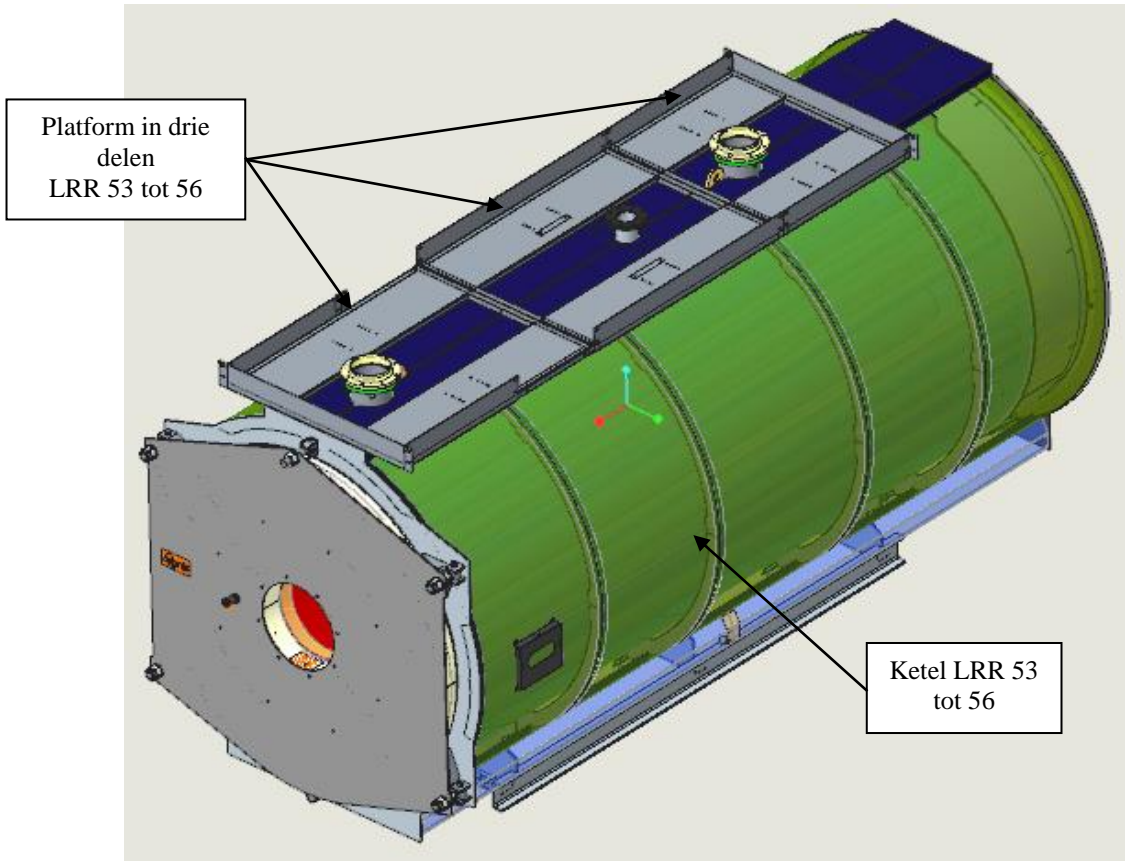
Deze handleiding laat u toe de loopbruggen te monteren voor de ketels van het gamma LRR (LRR 47 tot LRR59).

2. LIJST VAN DE ONDERDELEN:

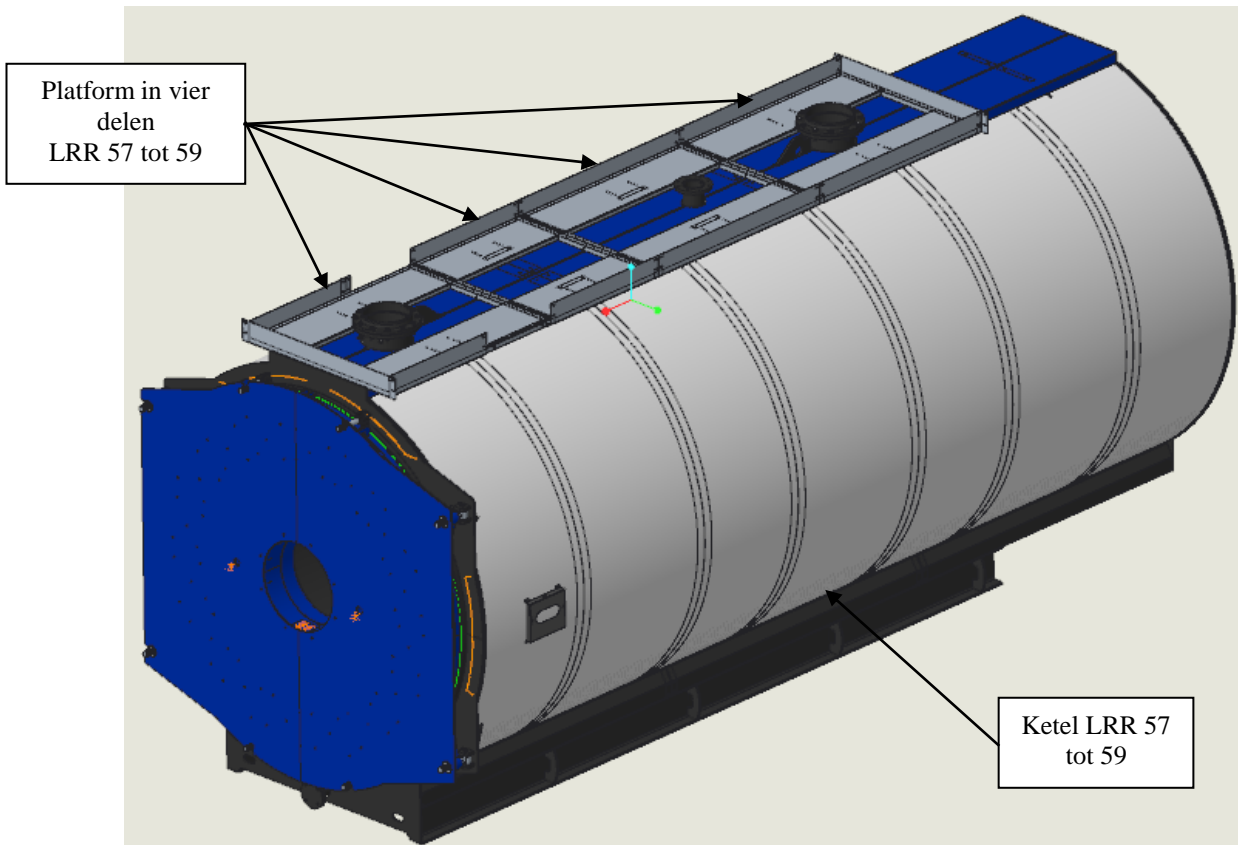
ITEM	Omschrijving	Qt LRR47-49	Qt LRR50-52	Qt LRR53-54	Qt LRR55-56	Qt LRR57-58	Qt LRR59
	Ketel + platform	2 delen	2 delen	3 delen	3 delen	4 delen	4 delen
2.	Leuning Lg 900mm	1.	1.	1.	1.	1.	1.
2.	Leuning Lg 1500mm	1.	3.	1.	3.	3.	5.
2.	Leuning Lg 1000mm	2.	0.	4.	2.	4.	2.
3.	Buitenste leuningen	2.	2.	2.	2.	2.	2.
4.	Ingangplatform	1.	1.	1.	1.	1.	1.
5.	Rechter railing ingang	1.	1.	1.	1.	1.	1.
6.	Linker railing ingang	1.	1.	1.	1.	1.	1.
7.	Ladder	1.	1.	1.	1.	1.	1.
8.	Hekje	1.	1.	1.	1.	1.	1.
9.	Plint Lg 600mm	1.	1.	1.	1.	1.	1.
10.	Bevestiging plint	1.	1.	1.	1.	1.	1.
11.	Kit schroeven toebehoren	1.	1.	1.	1.	1.	1.
12.	Ladderkooi	0.	0.	0.	1 (LRR56)	1.	1.



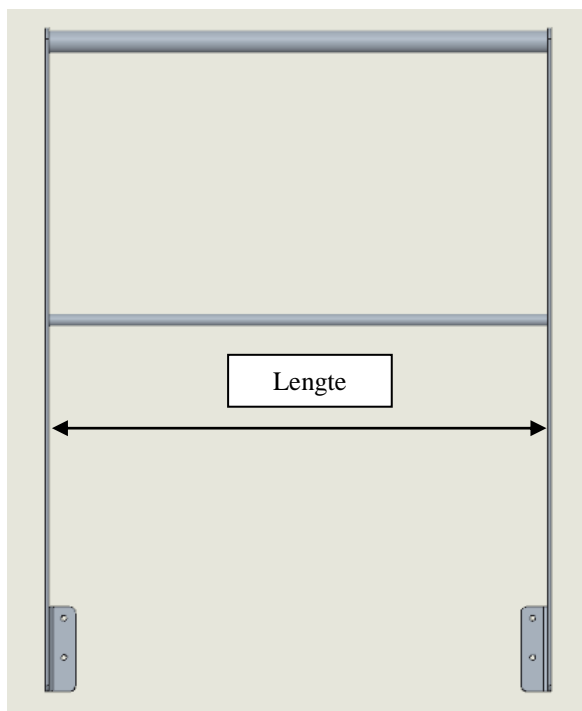
Modellen in drie delen
LRR 53 tot 56



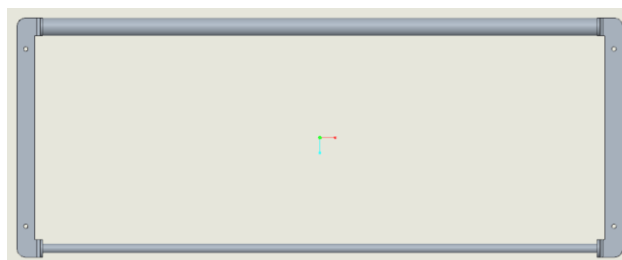
Modellen in vier delen
LRR 57 tot 59



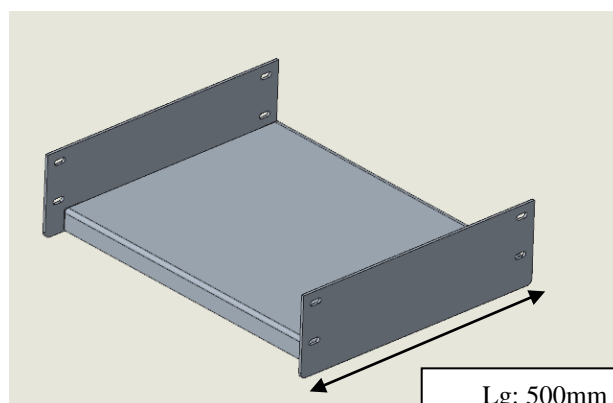
ITEM 2: 3 verschillende lengtes
900 mm, 1000 mm, 1500 mm



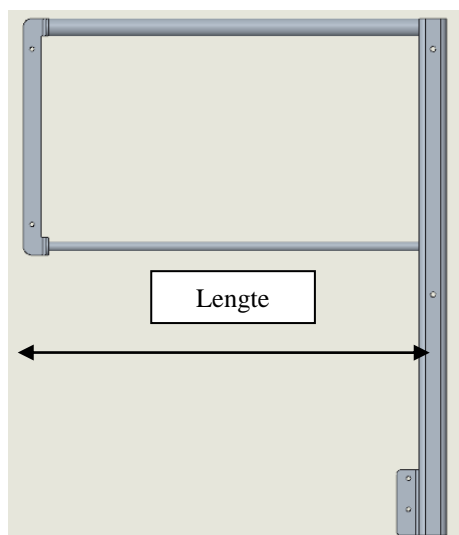
ITEM 3



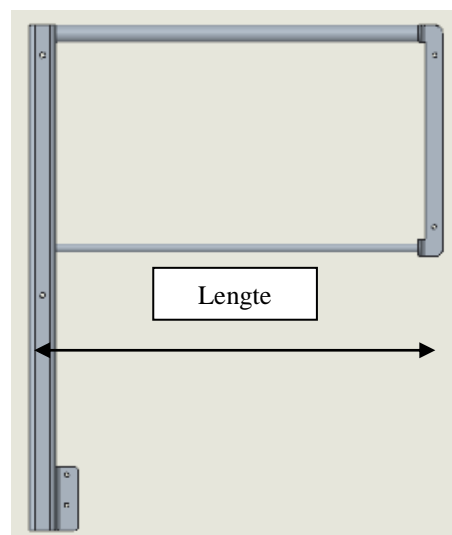
ITEM 4: 2 lentes mogelijk
Lg 500 voor PBA 47-54
Lg 925 voor PBA 55-59



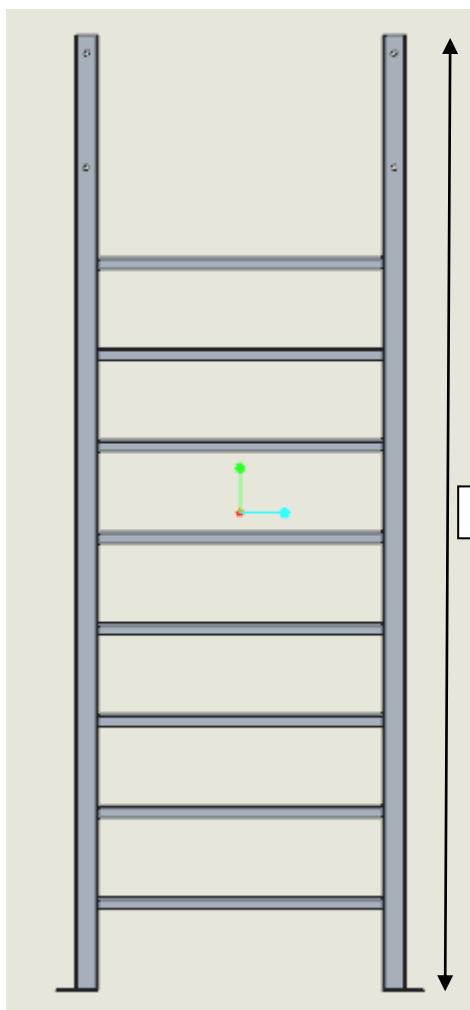
ITEM 5: 2 lentes mogelijk
Lg 500 voor PBA 47-54
Lg 925 voor PBA 55-59



ITEM 6: 2 lentes mogelijk
Lg 500 voor PBA 47-54
Lg 925 voor PBA 55-59

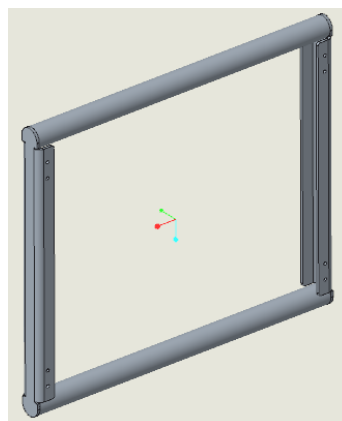


ITEM 7
Hoogte afhankelijk van het ketelmodel

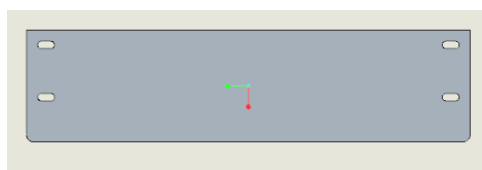


Hoogte

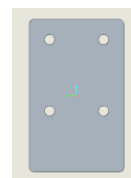
ITEM 8



ITEM 9



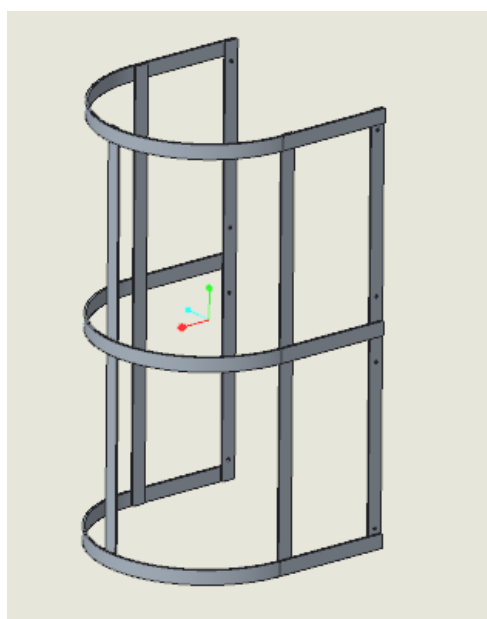
ITEM



ITEM 11
Scharnieren hekje + schroeven



ITEM 12
Ladderkooi (alleen LRR56 tot 59)



Benodigd gereedschap (niet geleverd):



2 sleutels 13



2 sleutels 17



1 sleutel 10



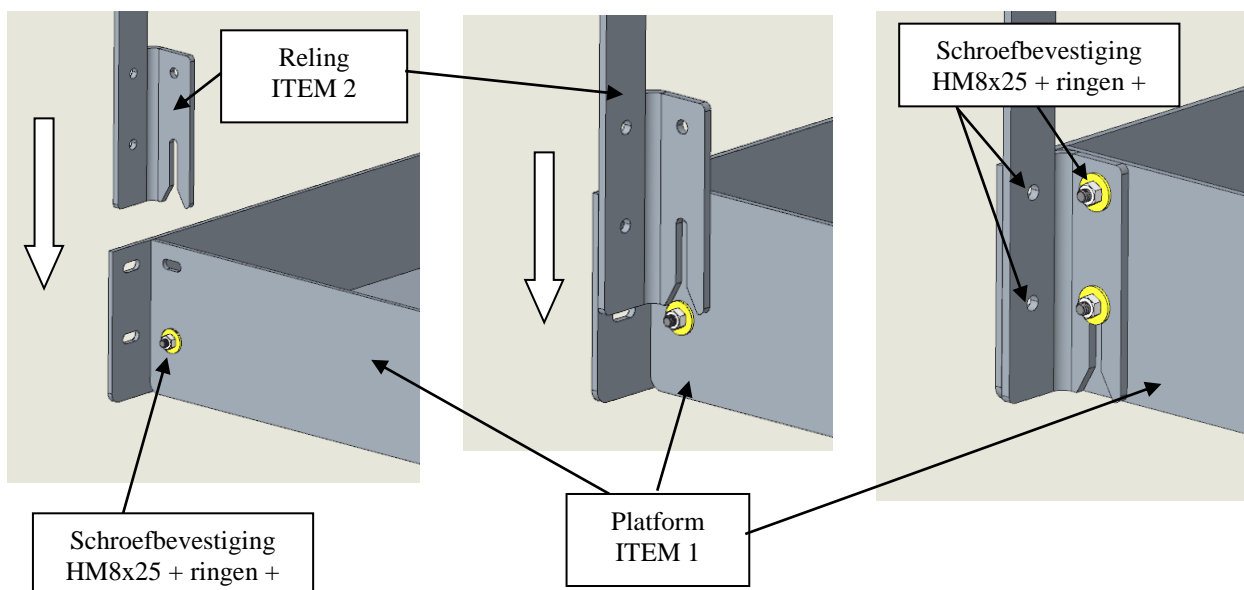
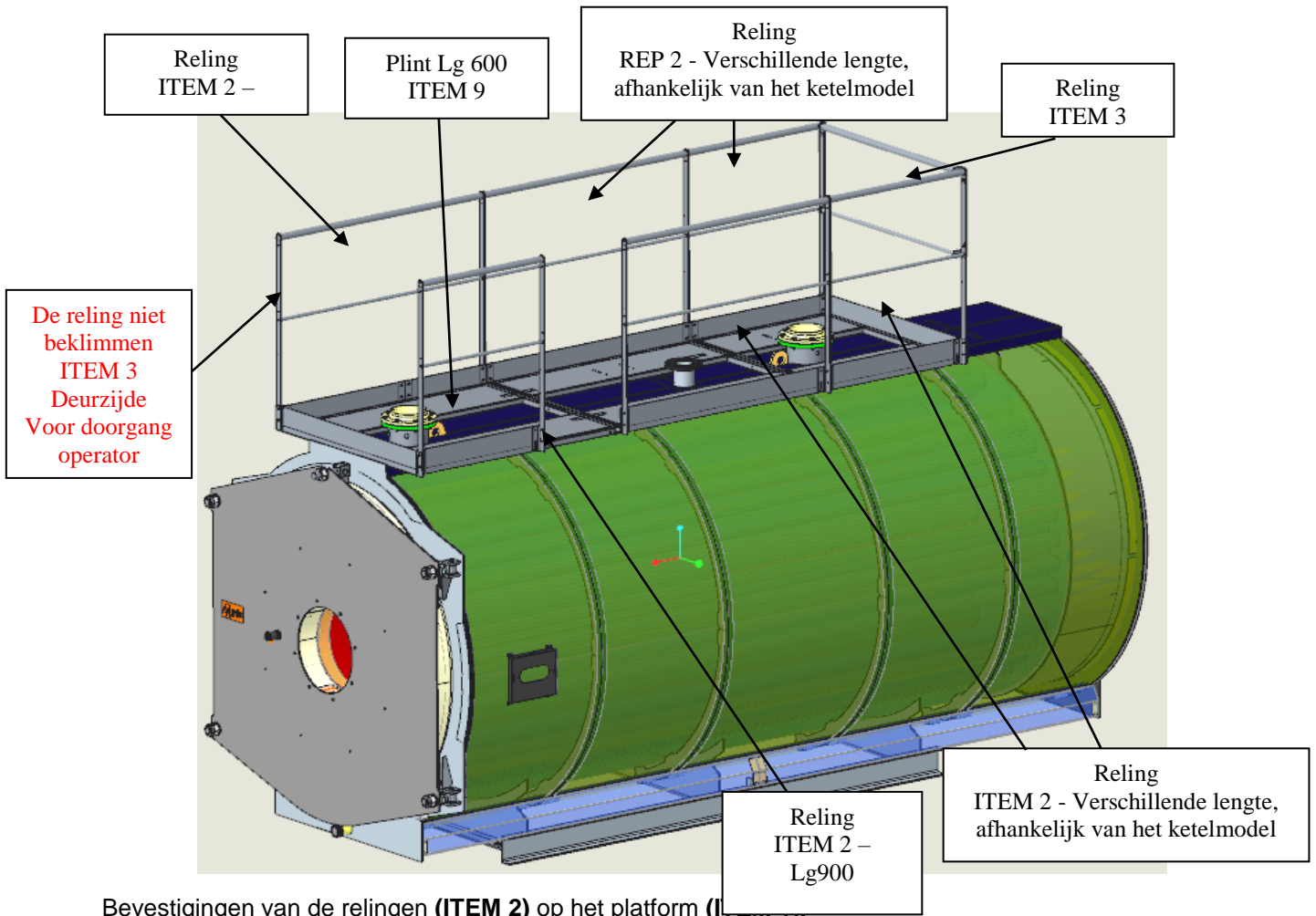
1 ratelsleutel met
 Dop Torx T25



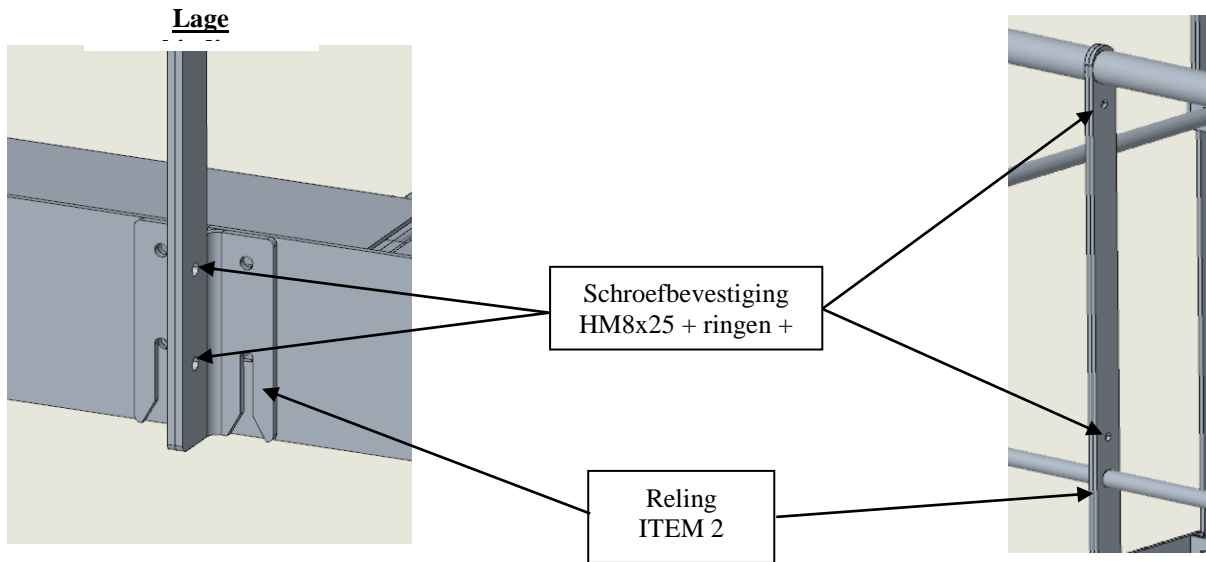
Voor alle werkzaamheden aan de ketel, ervoor te zorgen dat het werk veilig kan worden uitgevoerd: ketel buiten bedrijf, installateur beschikt over de nodige veiligheidsvoorzieningen. Gebruik de juiste gereedschappen en de juiste middelen voor het werken in de hoogte (rolplatform, hoogtewerker)
Als alle elementen gemonteerd zijn, controleren of alle bevestigingen goed zijn aangespannen.

3. MONTAGE RELINGEN OP HET PLATFORM:

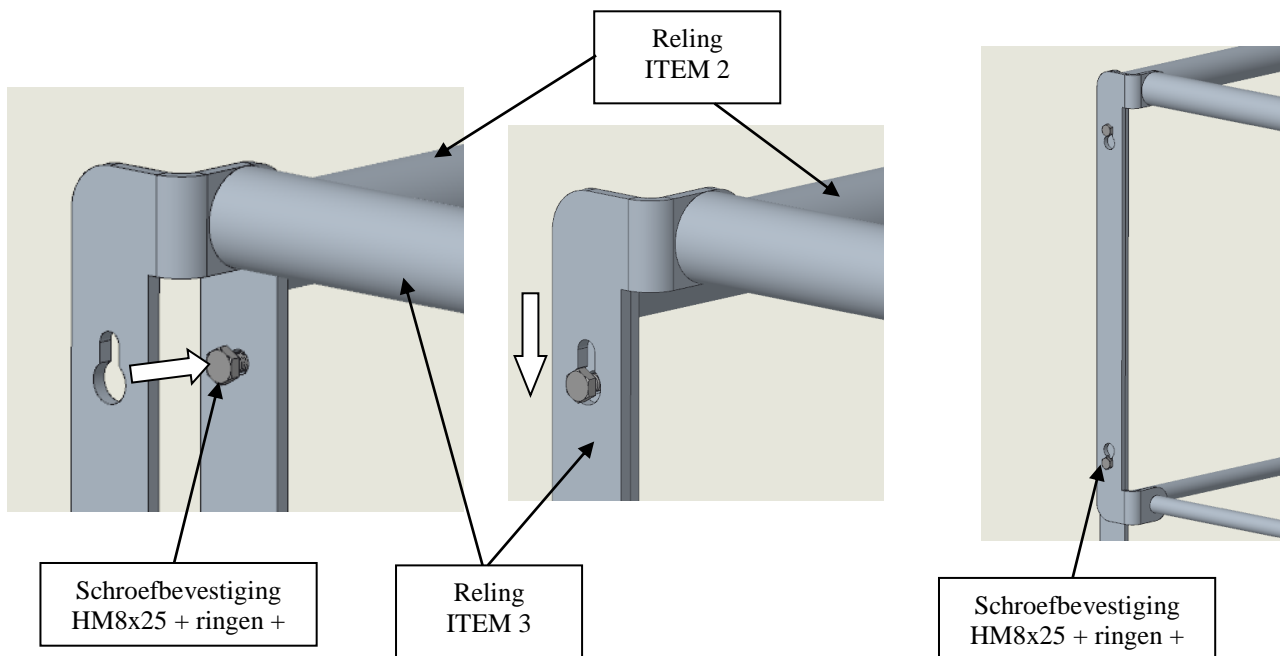
- Vóór te beginnen met de installatie, moet u de montagerichting van de loopbrug bepalen (ladder rechts of links) om onnodige handelingen te vermijden.
- Montage leuningen (**ITEM 2 en ITEM 3**) met het platform + ketel. Het werk op het platform Gebruik de HM8x25-schroeven + ringen en moeren uit de schroevenkit (**ITEM 11**).



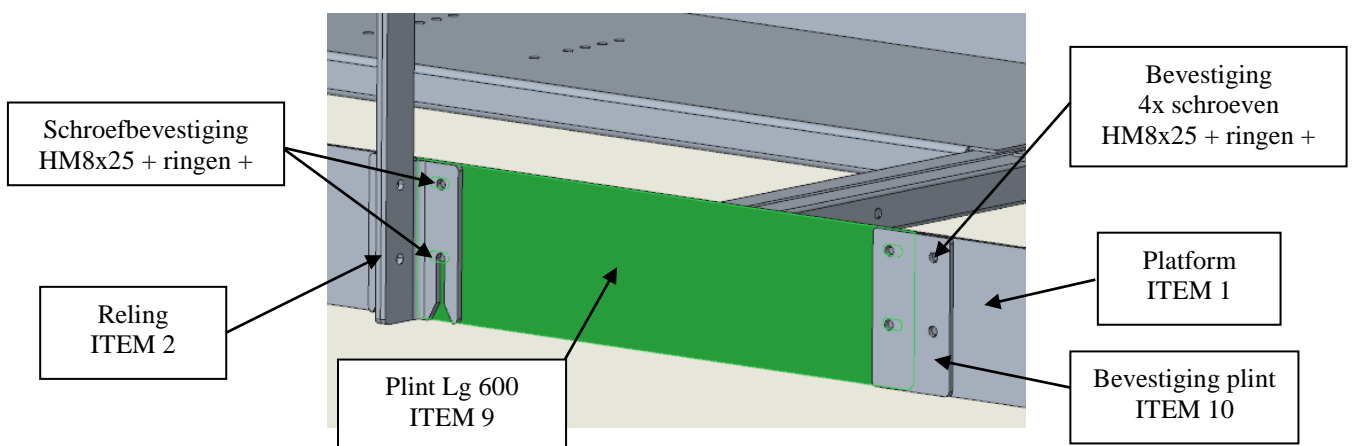
Bevestigingen van de relingen (**ITEM 2**) onderling.



Bevestigingen van de relingen (**ITEM 2**) met de relingen (**ITEM 3**)



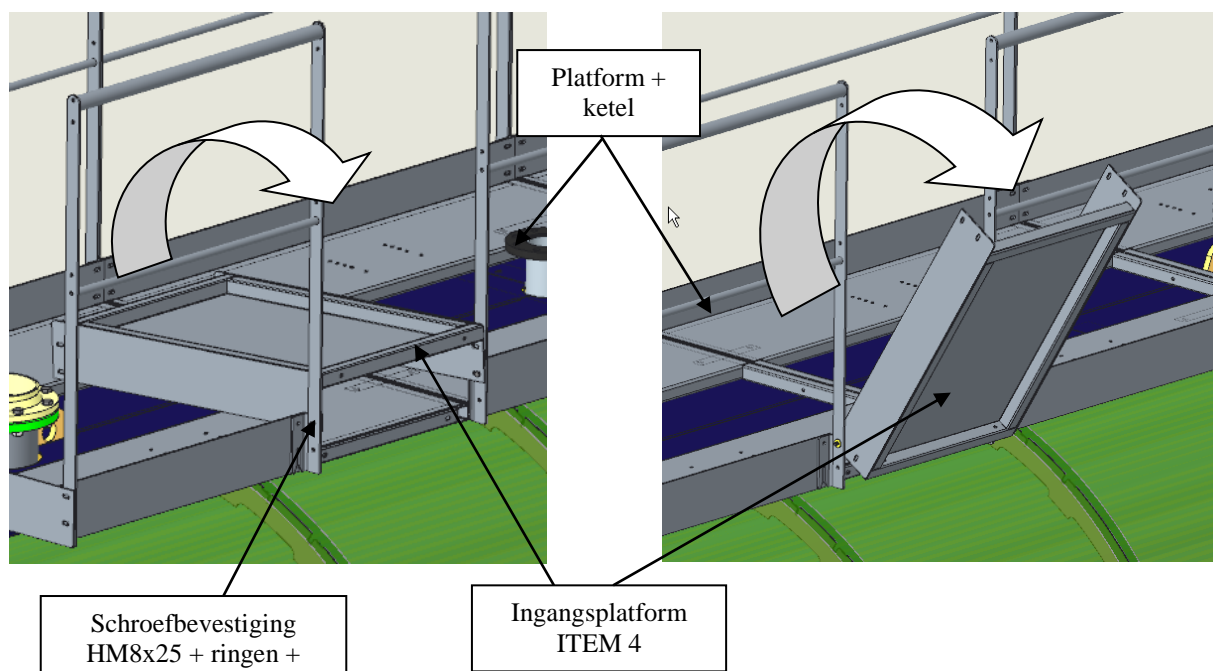
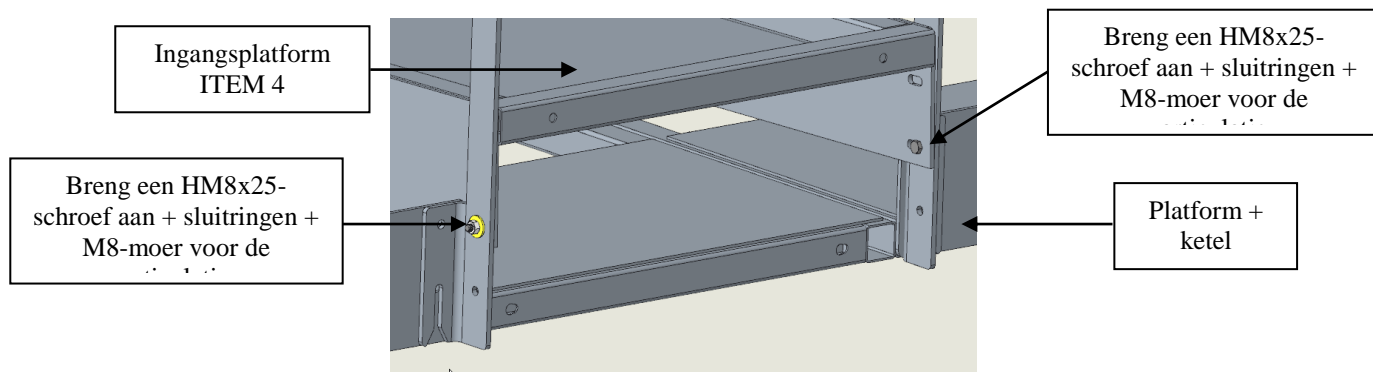
- Montage van de plint LG600 (**ITEM 9**) op de reling (**ITEM 2**) met de plintbevestiging (**ITEM 10**) kant ingang van de loopbrug. Gebruik de HM8x25-schroeven + ringen en moeren uit de schroevenkit (**ITEM 11**).



Opmerking: de plint kan rechts of links van de ketel worden gemonteerd afhankelijk van de ladderpositie.

4. MONTAGE VAN DE INGANG VAN DE LOOPBRUG

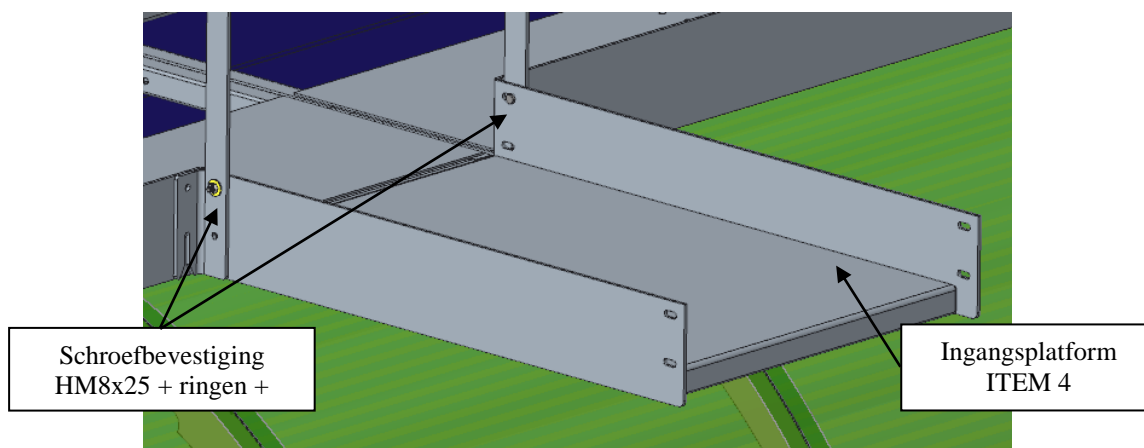
- Bevestig het toegangsplatform (**ITEM 4**) op het ketelplatform (**ITEM 1**).
Geef aandacht aan de montagerichting van het toegangsplatform



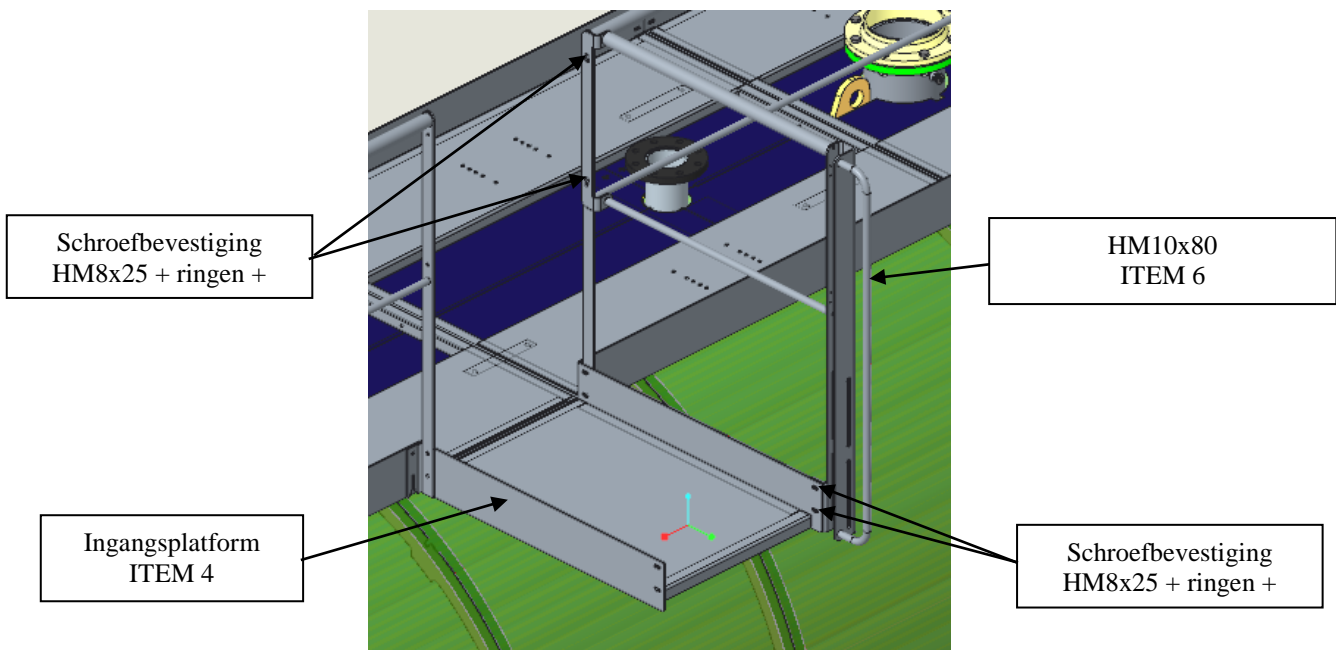
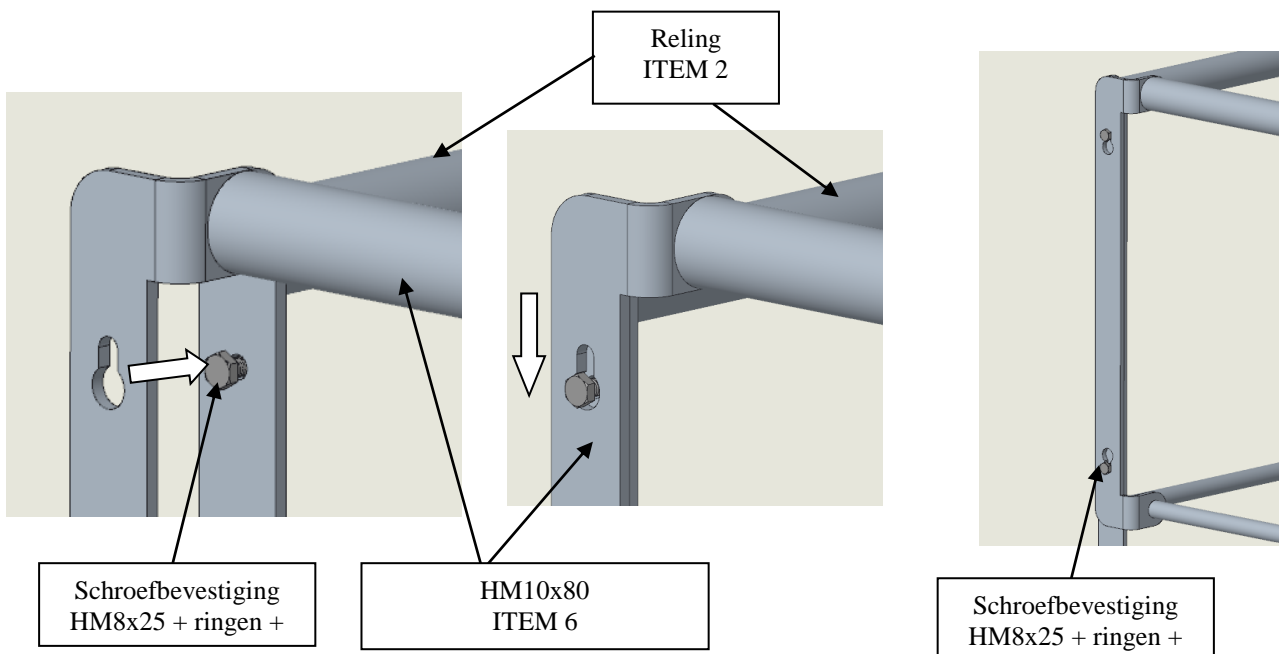
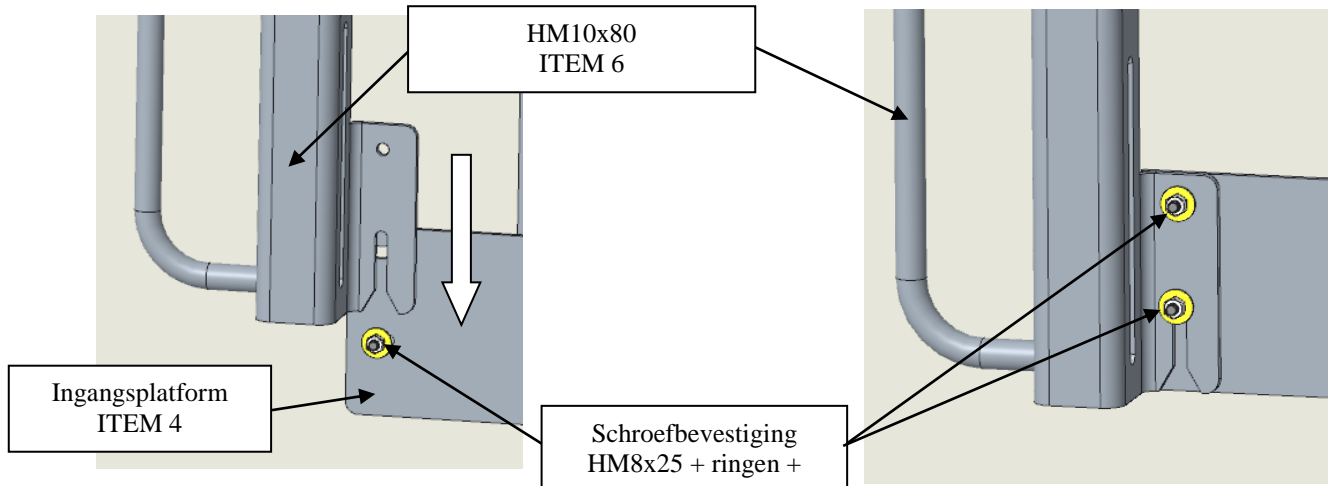
GEVAAR

Let op: laat het toegangsplatform niet bruusk los om te voorkomen dat het product zou worden beschadigd. Voer beveiligde manoeuvres uit.

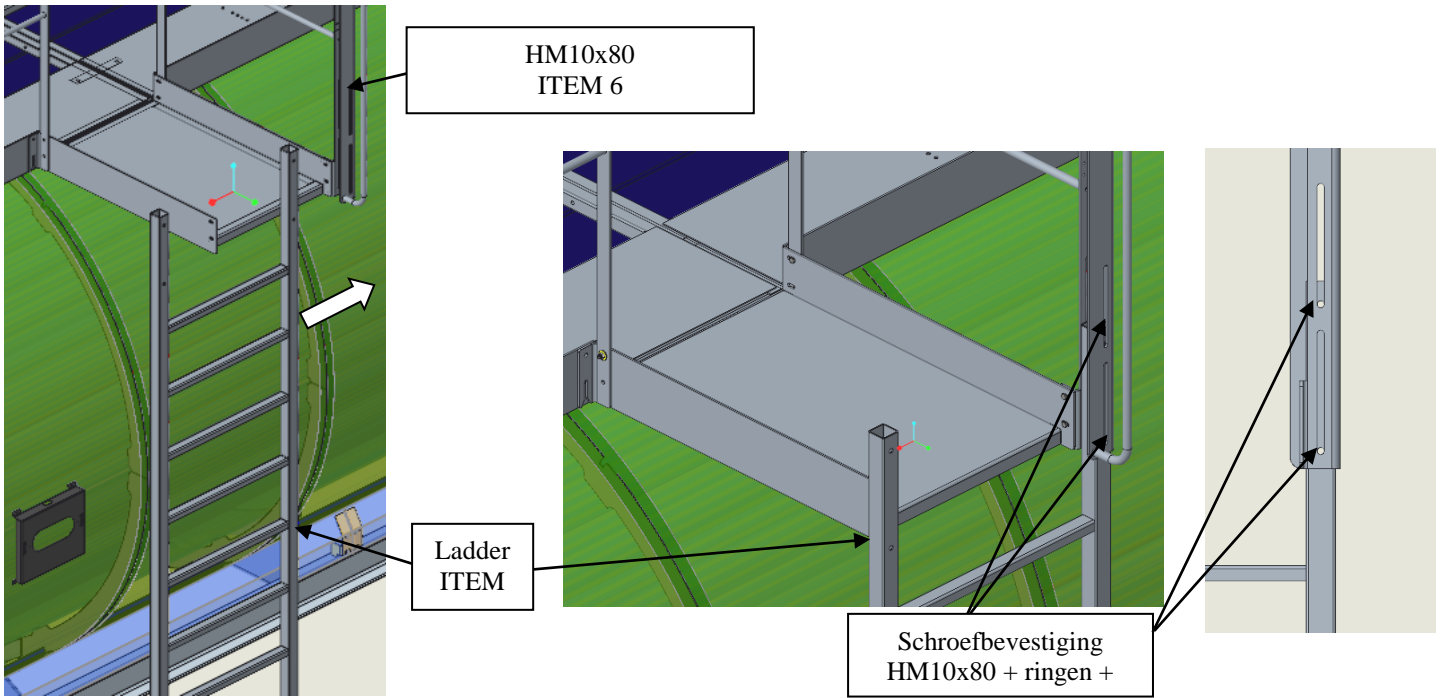
Loop niet op het toegangsplatform vóór de volledige montage van de loopbrug: risico op vallen



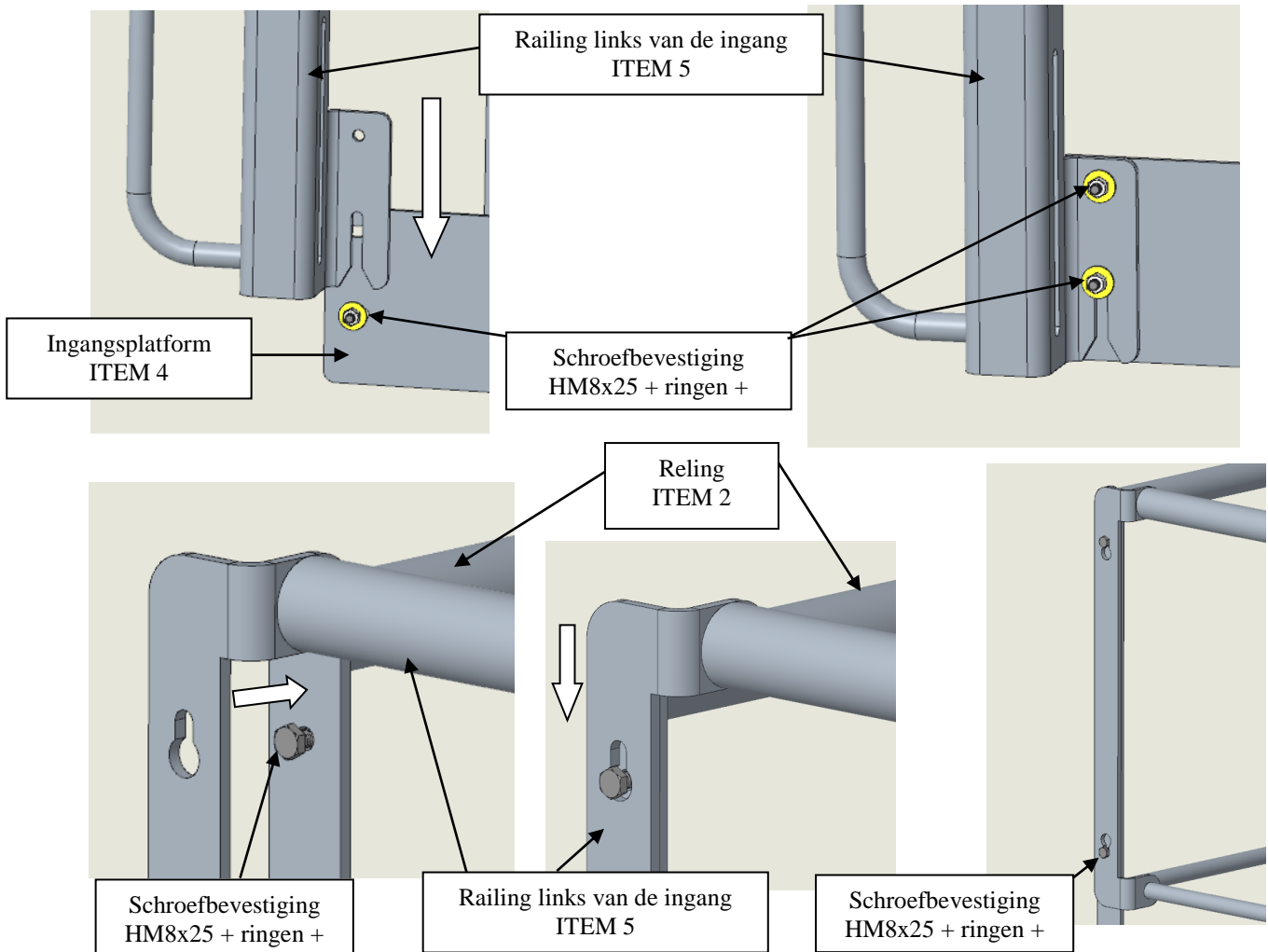
- Monteer de rechtse ingang sleuning (**ITEM 6**) op de loopbrug. Gebruik de HM10x80-schroeven + ringen en moeren uit de schroevenkit (**ITEM 11**).

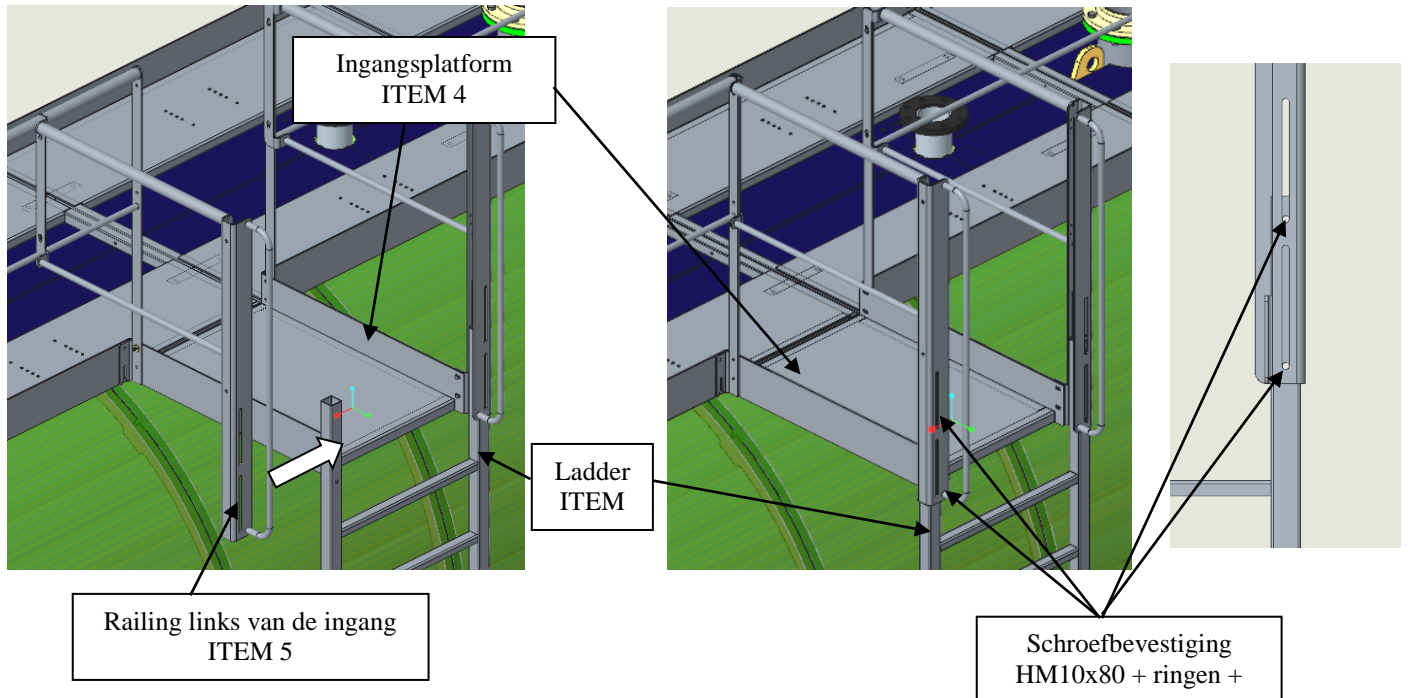


- Monteer de ladder (**ITEM 7**) op de rechter lingangeuning (**ITEM 6**). Gebruik de HM10x80-schroeven + ringen en moeren uit de schroevenkit (**ITEM 11**).



- Monteer de linkeringangsluening (**ITEM 5**) op de loopbrug en met de lader (**ITEM 7**). Gebruik de HM8x25-schroeven en de HM10x80-schroeven + ringen en moeren uit de schroevenkit (**ITEM 11**).



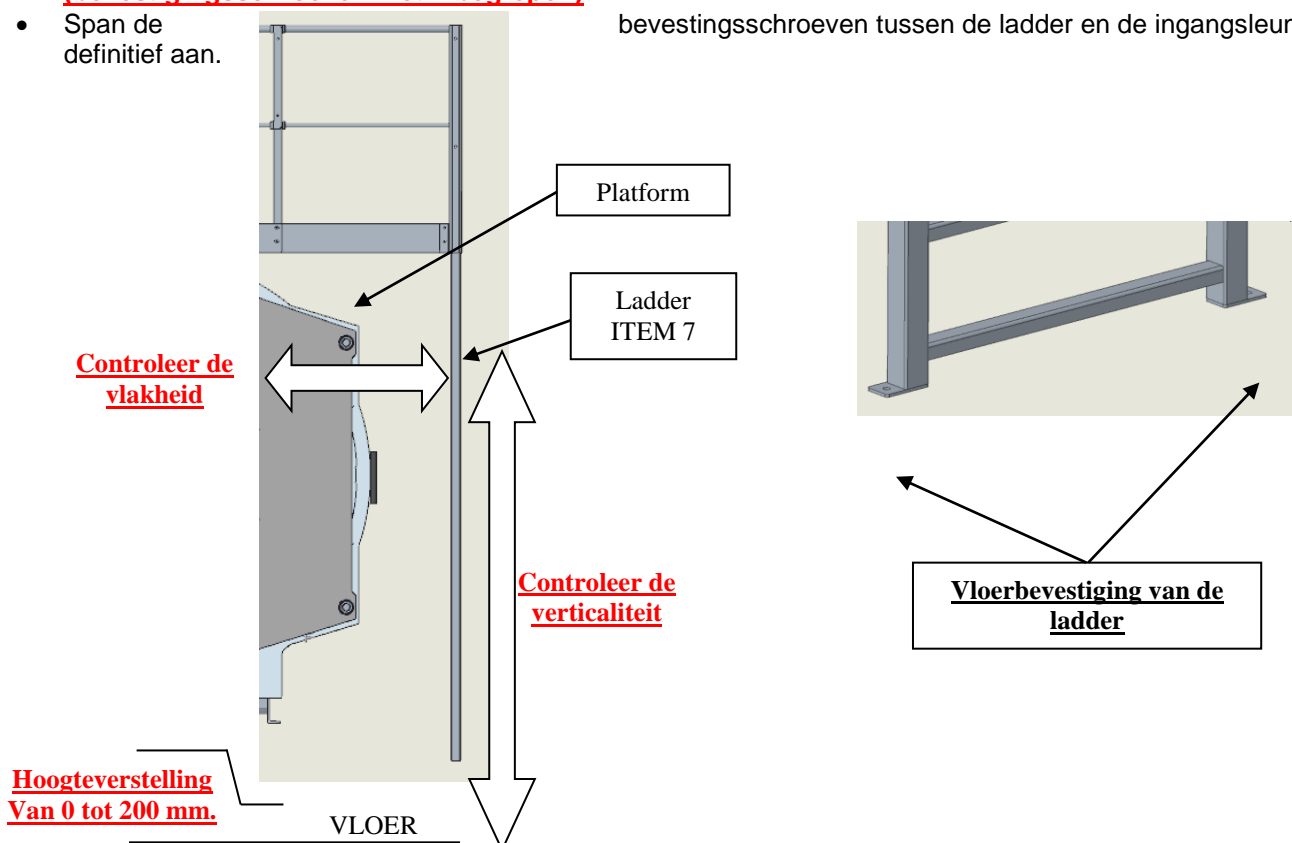


Opmerking: de ladder beschikt over een hoogteverstelling van 0 tot 200 mm.

5. INSTELLING VAN DE LADDER EN DE BEVESTIGING

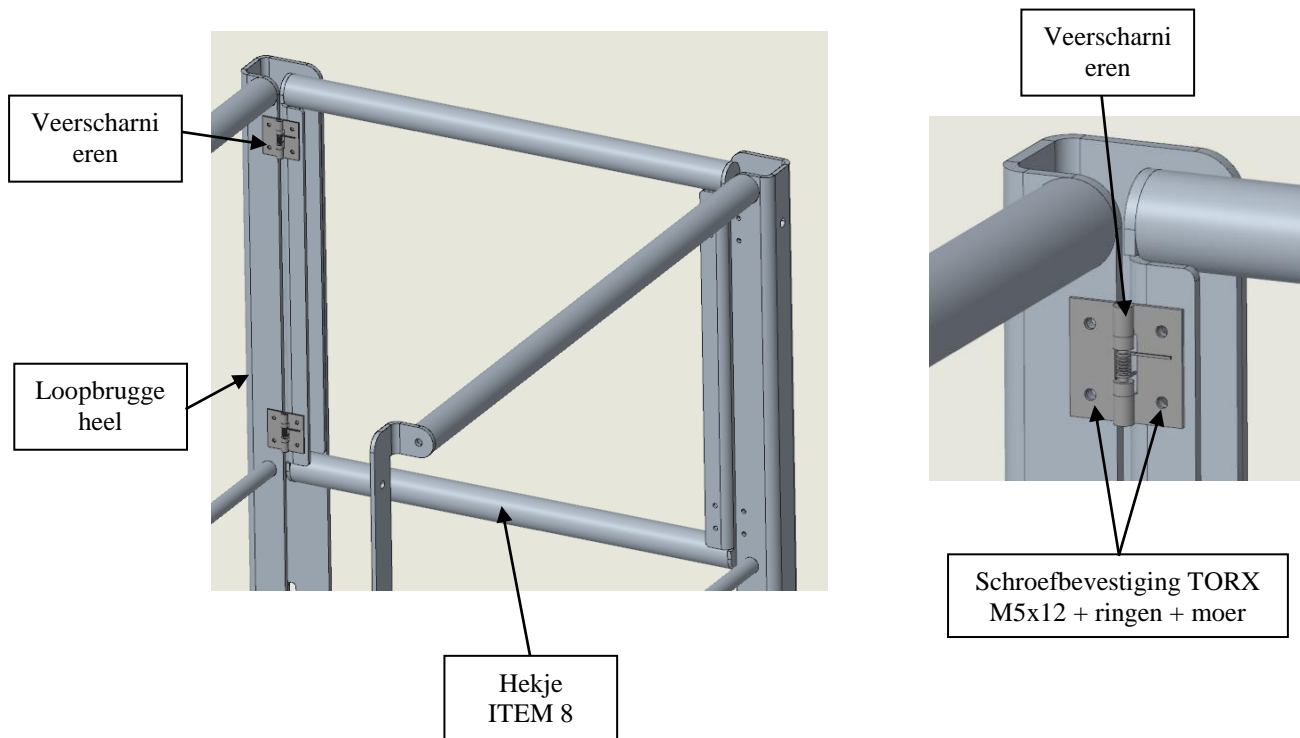
- Controleer de vlakheid van het platform met de grond.
- Controleer de verticaliteit van de ladder.
- Als de ketel is geplaatst op een betonnen sokkel, mag deze niet meer dan 200 mm uitsteken. Instellen van de ladderhoogte van 0 tot 200 mm.
- **Om veiligheidsredenen is het verplicht om de ladder te bevestigen aan de vloer (bevestigingsschroeven niet inbegrepen)**
- Span de definitief aan.

bevestigingsschroeven tussen de ladder en de ingang sleuning



6. MONTAGE VAN HET HEKJE

- Monteer het hekje (**ITEM 8**) op het loopbruggeheel. Gebruik de veerscharnieren en de torxschroeven M5x12 + ringen en moeren uit de schroevenkit (**ITEM 11**).



**Opmerking: Na de montage moet het hekje automatisch sluiten
Het hekje is ontworpen voor een openen naar rechts of links.**

7. MONTAGE VAN DE LADDERKOOI (LRR 56-59)

- Monteer de ladderkooi (**ITEM 12**) op de loopbrug. Gebruik de HM8x25-schroeven + ringen en moeren uit de schroevenkit (**ITEM 11**).

