

Luft-Wasser Wärmepumpe Opticalor Monoblock R410A

Technische Daten



Luft-Wasser Wärmepumpe Opticalor Monoblock

1. Technische Daten

1.1. Opticalor Monoblock L11 (27-47) R410EVI

Typ			L11-27	L11-35	L11-40	L11-47	
Anzahl Kältekreisläufe / Verdichter			1/1	1/1	1/1	1/1	
Leistungen							
Heizleistung	A2/W35	kW	24.7	32.3	36.2	41.7	
Heizleistung	A-7/W35	kW	20.3	27.0	30.1	35.0	
Heizleistung	A-7/W45	kW	20.6	27.8	30.6	36.0	
Wirkungsgrade							
COP	A2/W35	-	3.8	3.7	3.7	3.7	
COP	A-7/W35	-	3.2	3.1	3.2	3.2	
COP	A-7/W45	-	2.5	2.6	2.5	2.6	
Leistungsdaten SCOP							
Pdesign / SCOP 35	EN14825	EU-Klima Durchschnitt	kW/ -	23.0 / 4.37	30.6 / 4.14	34.0 / 4.19	39.7 / 4.17
Labeling			- / %	A+++ / 175	A+++ / 166	A+++ / 168	A+++ / 167
Pdesign / SCOP 55	EN14825	EU-Klima Durchschnitt	kW/ -	24.0 / 3.34	32.5 / 3.25	35.7 / 3.26	41.6 / 3.28
Labeling			- / %	A++ / 134	A++ / 130	A++ / 131	A++ / 131
Betriebsdaten							
Heizkreis			25°C – 65°C				
Wärmequelle			-22°C – 40°C				
zusätzliche Betriebspunkte			Siehe Grafik Einsatzgrenzen				
Betriebsdruck	max	bar	3 bar				
Allgemeine Daten Wärmepumpe							
Gewicht		kg	510	540	570	590	
Gehäusegrösse	B L H	mm	1380 1780 1250				
Kältemittel	R410A	kg	7.9	8.2	8.4	8.9	
Schallleistung Tag		dB(A)	66	66	65	72	
Schallleistung Nacht ¹⁾		dB(A)	58	62	63	63	
Hydraulik							
Heizung	Anschluss	-	2"	2"	2"	2"	
Durchsatz Heizung	Nom	m³/h	5.0	6.6	7.4	8.5	
Druckverlust Heizung max.		kPa	12	12	15	14	
Durchsatz Wärmequelle	Nom	m³/h	9060	11650	13200	14980	
Elektrik							
Absicherung Wärmepumpe	3x400V	AC	32	32	40	40	
Absicherung Steuerung	1x230V	A	13A				
Maximaler Maschinenstrom		A	21	33	33	38	
Nennstrom	A2/W35	A	13	22	22	24	
Anlaufstrom		A	32	50	51	58	
Cos phi							
Letzte Update 05.03.2024							

Alle technischen Daten nach EN14511

1) Schalleistung Nacht:

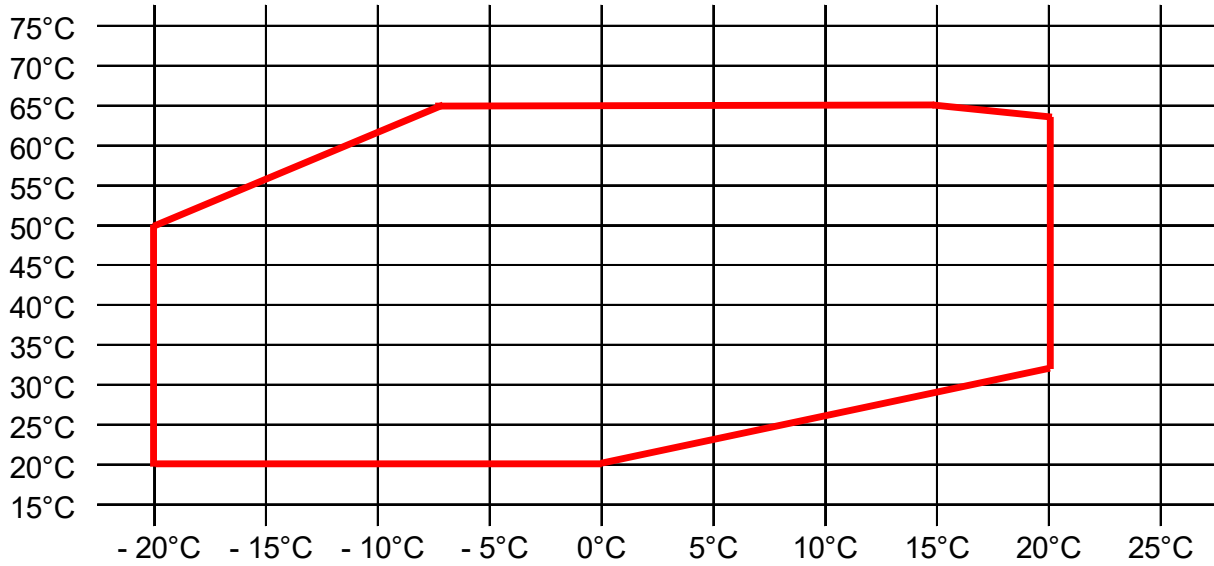
Bei Betrieb Nacht (Silentbetrieb) wird die max. Drehzahl vom Ventilator nach oben auf die max. Luftmenge gemäss technischen Daten begrenzt. Um die Werte zu erreichen ist der Zusatz: Verdichter Schallhülle zu bestellen.

Es ist nicht auszuschliessen, dass sich die Effizienz der Maschine im Silent Betrieb verschlechtert.

2. Einsatzgrenzen

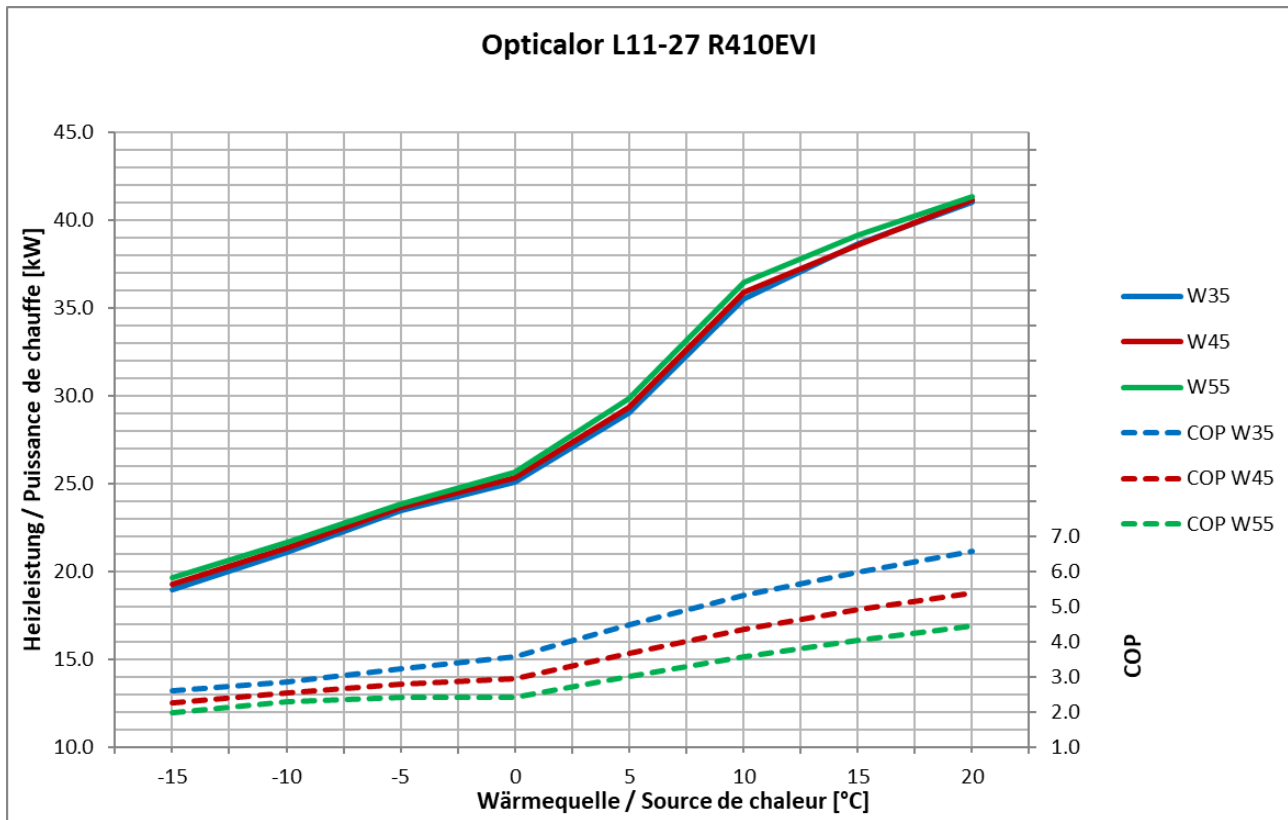
2.1. Opticalor Monoblock Luft-Wasser R410A EVI

Einsatzgrenze Luft-Wasser R410A EVI

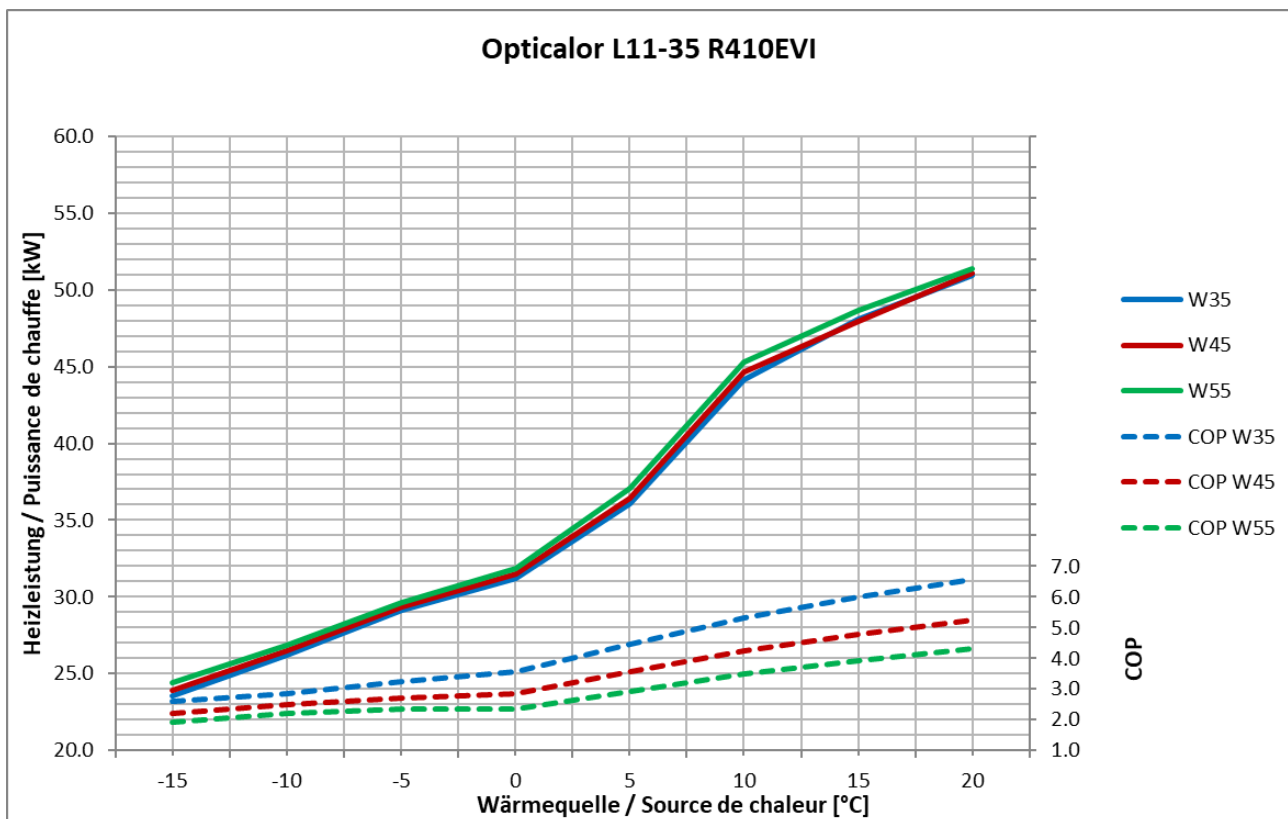


3. Leistungskurven

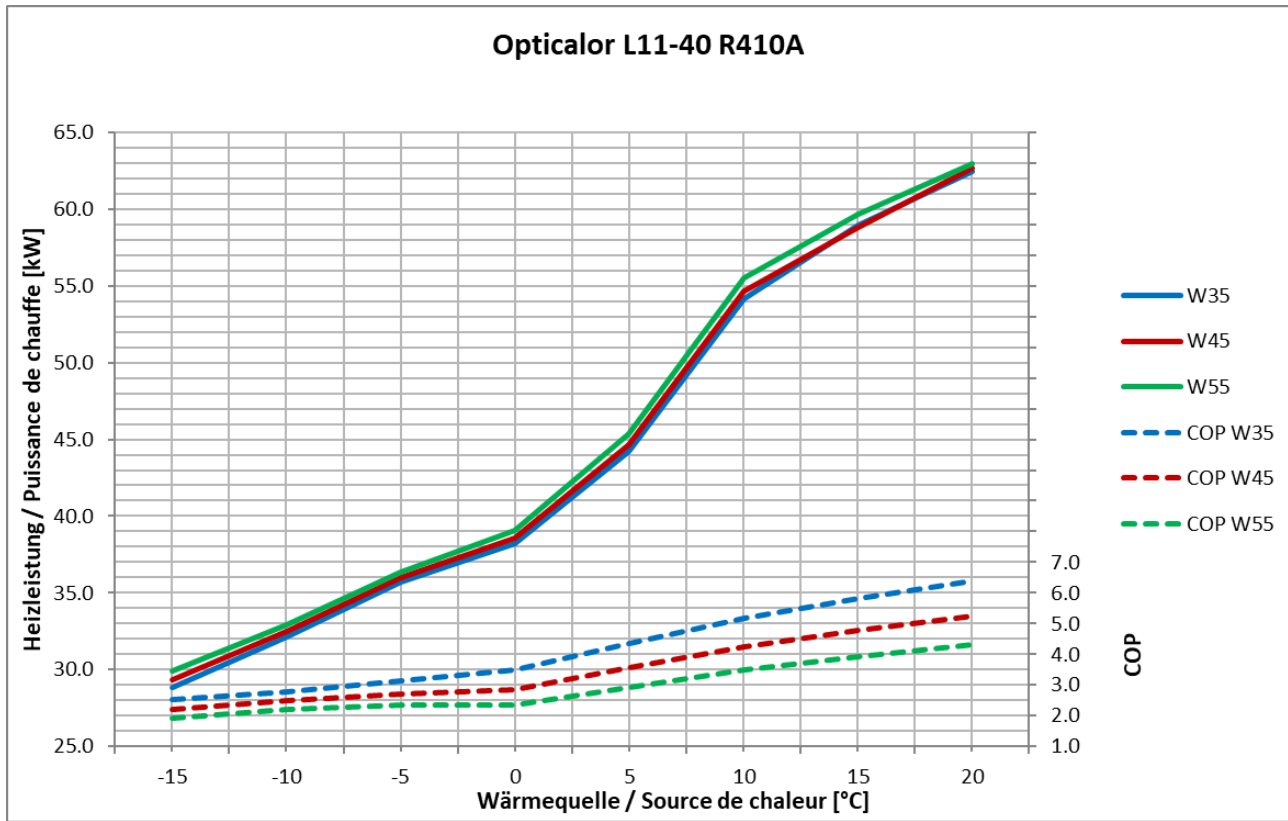
3.1 Opticalor Monoblock L11-27 R410EVI



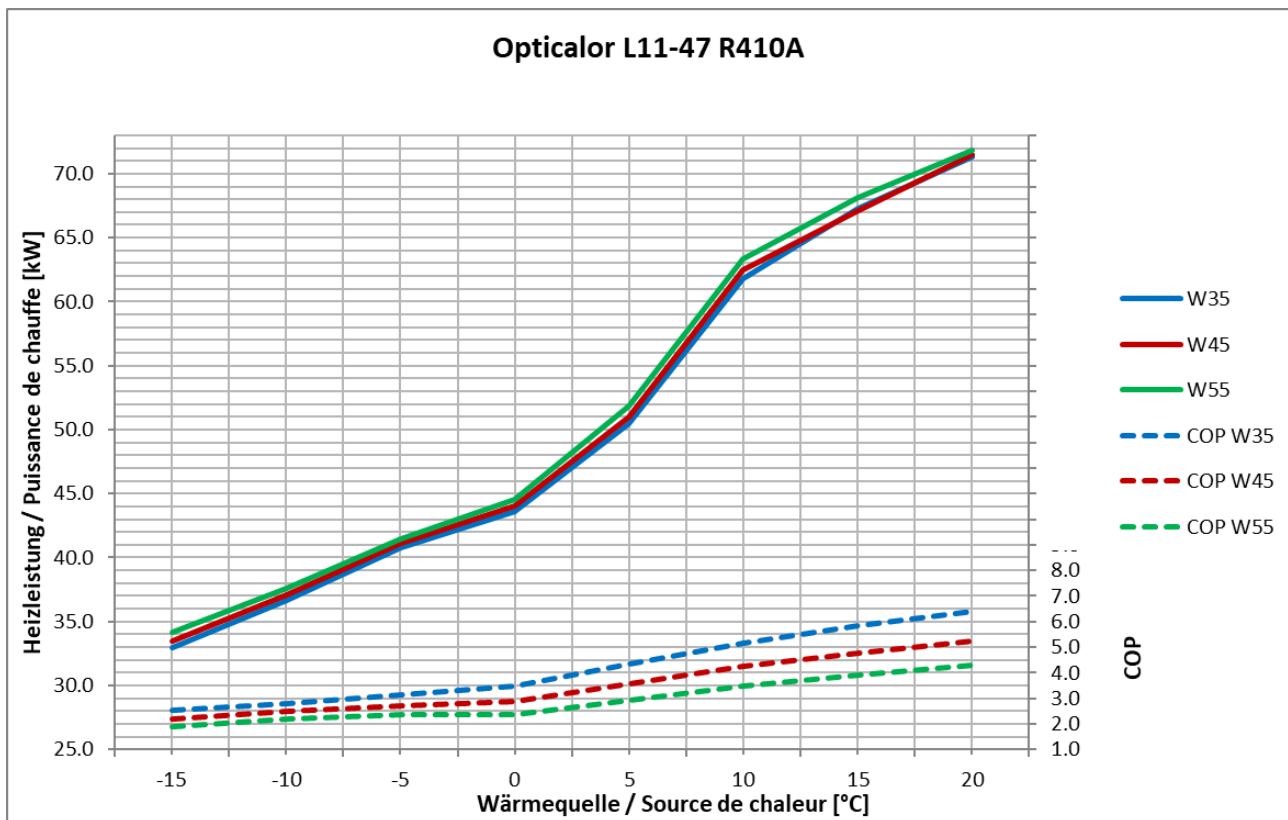
3.2 Opticalor Monoblock L11-35 R410EVI



3.3 Opticalor Monoblock L11-40 R410EVI

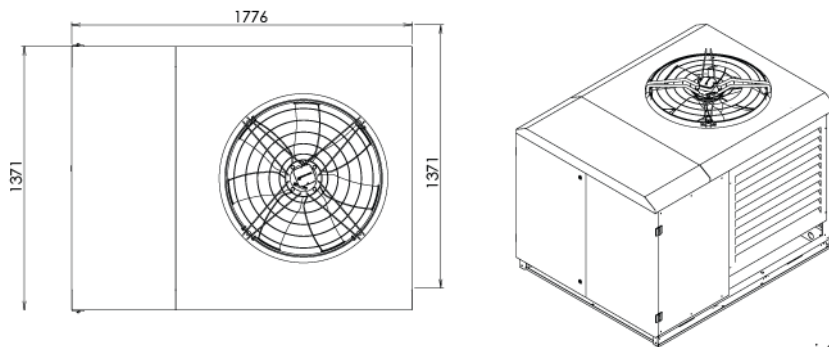
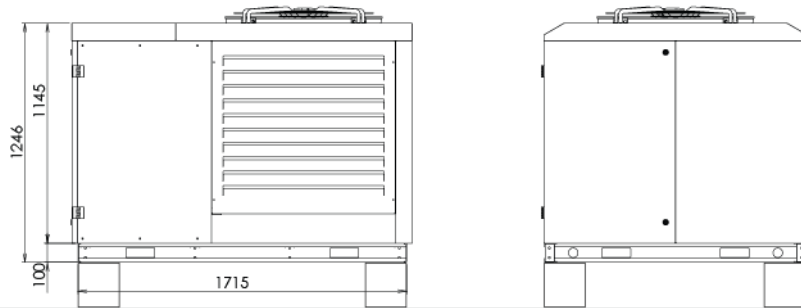


3.4 Opticalor Monoblock L11-47 R410EVI

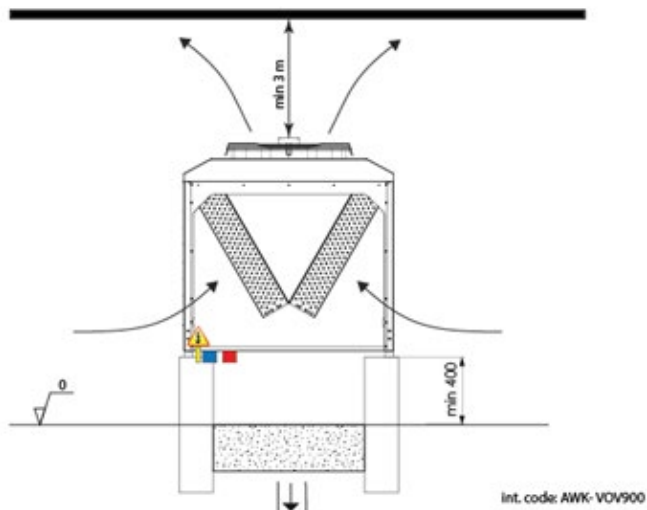
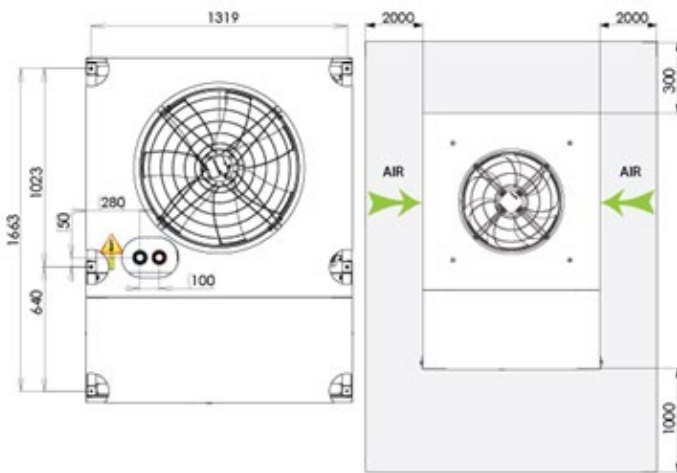


4. Abmessungen Gehäuse

4.1. Gehäusetyp Opticalor Monoblock L11-[27-47] R410EVI

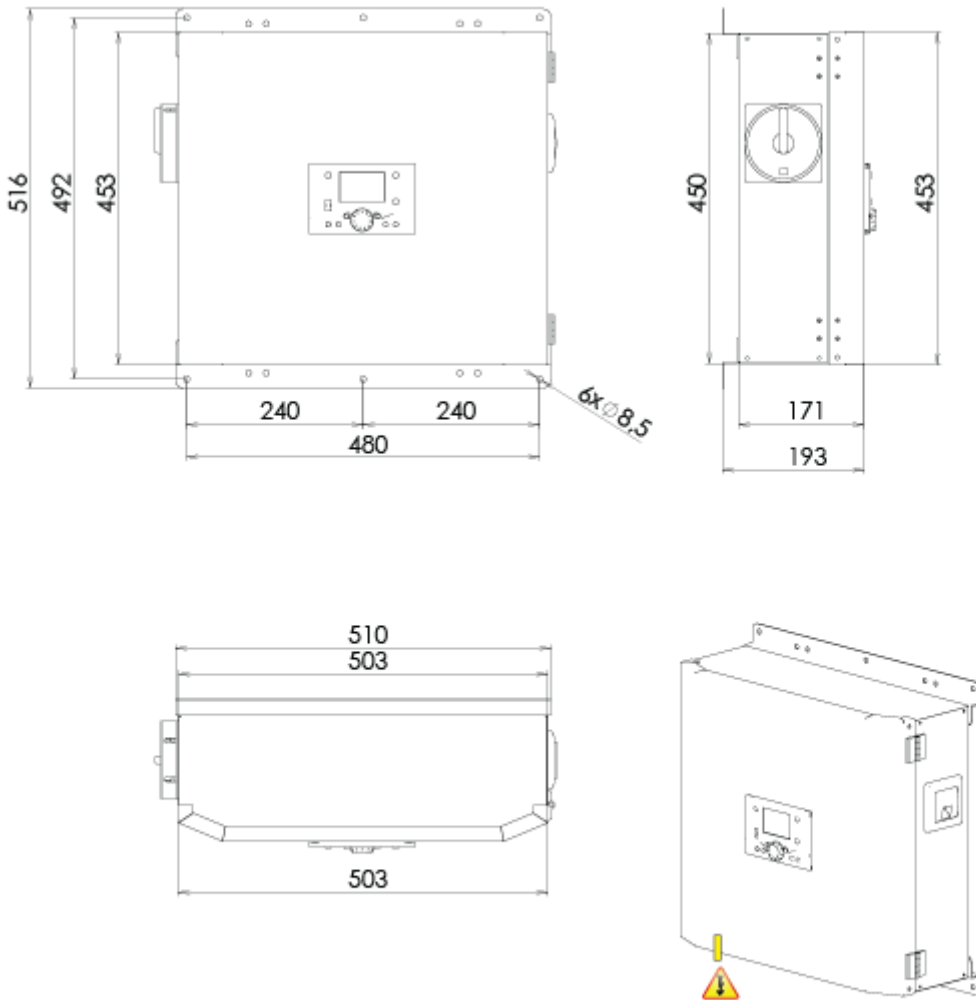


int. code: AWK-VOV900



int. code: AWK-VOV900

4.2. Controlbox



int. code: ControlBox

5. Stromlaufplan

5.1. Elektroschema

Werden objektbezogen abgegeben



Service Hotline: 0848 865 865

YGNIS AG

WOLHUSERSTRASSE 31/33
6017 RUSWIL CH
TEL. +41 (0) 41 496 91 20
E-MAIL: info@ygnis.com

ygnis.ch / ygnis.de

YGNIS SA SUCCURSALE ROMANDIE

CHEMIN DE LA CAROLINE 22
1213 PETIT-LANCY CH
TÉL. +41 (0) 22 870 02 10
E-MAIL: romandie@ygnis.com

A BRAND OF  **GROUPE
ATLANTIC**