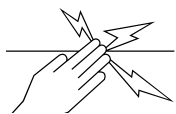
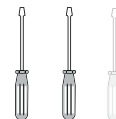

**COMMENT CHANGER
LE BOITIER DE MON
ALUTU ?**

CHANGEMENT BOITIER ALUTU

TEMPS



DIFFICULTÉ



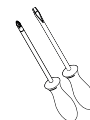
DANGER

Risque électrique
Déconnecter avant
d'intervenir

AVANT TOUTE MANIPULATION SUR L'APPAREIL, IL EST IMPÉRATIF DE COUPER L'ALIMENTATION ÉLECTRIQUE.

PRODUITS CONCERNÉS :
Sèche-serviettes Alutu

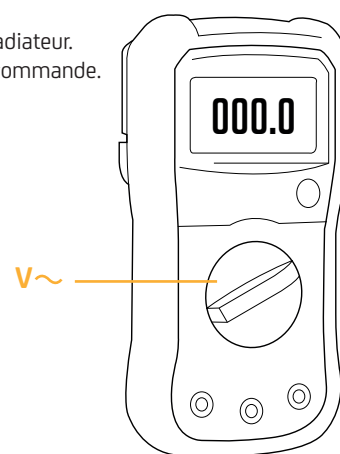
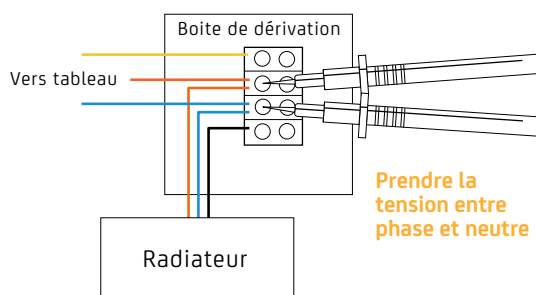
OUTILLAGE NECESSAIRE :
Tournevis plat et tournevis torx T10.



1

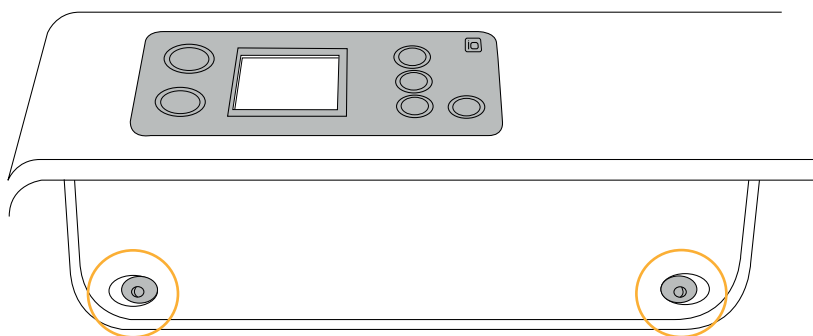
ETAPE 1 : Couper l'alimentation électrique au tableau.

A l'aide d'un multimètre, valider l'absence de tension au raccordement électrique de votre radiateur.
Si l'interrupteur est positionné sur 1, alors aucun affichage ne doit apparaître sur boîtier de commande.



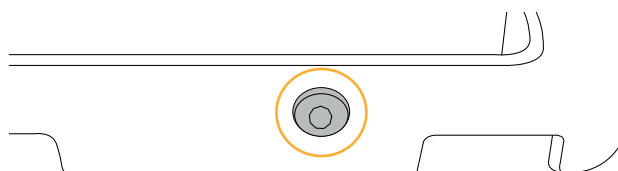
2

ETAPE 2 : Avec le tournevis Torx T10 dévisser les fixations du boîtier de commande et retirer le capot.



3

ETAPE 3 : Ensuite, dévisser la vis de maintien de la commande avec le tournevis Torx T10. Elle est située en dessous du capot.



Pour nous contacter :
0977 42 42 42 (numéro gratuit)

du lundi au vendredi de 8h00 à 12h30
et de 13h30 à 18h00

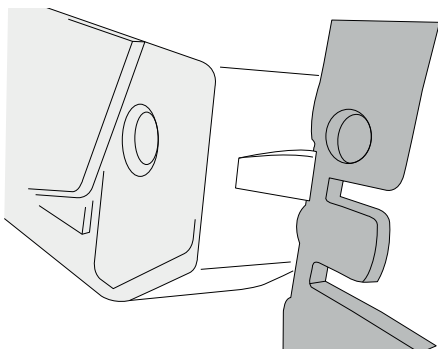
www.confort-sauter.com

Sauter

Chauffage Chauffage Ventilation

4

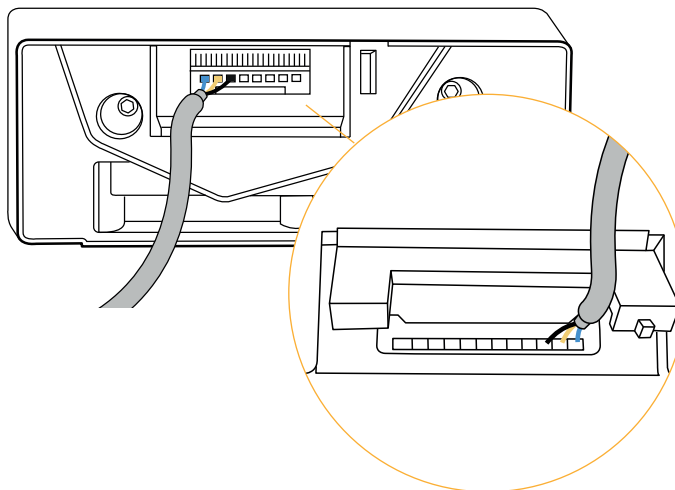
ETAPE 4 : A l'aide du tournevis plat, pousser sur les ergots latéraux puis pousser la commande vers vous.



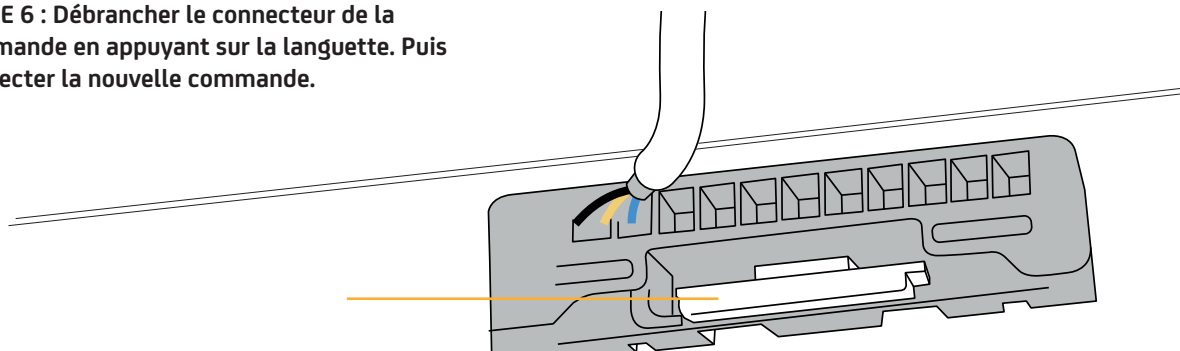
Suivant le produit, vous aurez deux ergots d'un côté et un de l'autre

5

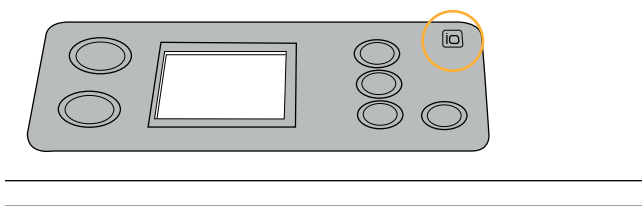
ETAPE 5 : Ouvrir la trappe de la commande.

**6**

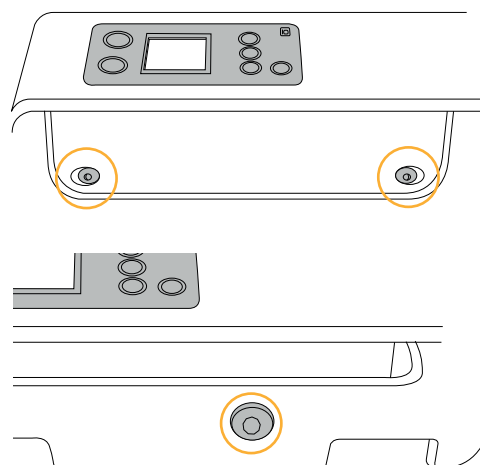
ETAPE 6 : Débrancher le connecteur de la commande en appuyant sur la languette. Puis connecter la nouvelle commande.

**7**

ETAPE 7 : Repositionner la commande dans son espace, en faisant bien attention à ce que le sigle IO soit en haut à droite.

**8**

ETAPE 8 : Revisser la vis de maintien de la commande, puis revisser le boîtier de la commande.

**9**

ETAPE 9 : Remettre l'alimentation de l'appareil et vérifier que l'interrupteur de l'appareil est sur 1. Enlever le film de protection et régler la date et l'heure. Si vous aviez des programmes particuliers, vous devrez les paramétrer de nouveau.

Pour nous contacter :
0977 42 42 42 (numéro gratuit)

du lundi au vendredi de 8h00 à 12h30
et de 13h30 à 18h00

www.confort-sauter.com

Sauter

Chauffage Chauffage Ventilation