

## CHAUFFÉO+ CHAUFFE-EAU ÉLECTRIQUE

### FICHE CHANTIER



#### + PRESCRIPTION

- **Qualité Fabrication française** (sauf 50L)
- **Services Atlantic**

#### + PRODUIT

- **Large gamme de 50L à 300L** pour s'adapter à tous les besoins
- **3 formats disponibles :**
  - Vertical Mural standard
  - Vertical Mural compact
  - Vertical sur Socle



◀ CONSULTEZ tous les outils et conseils pour piloter l'appareil



#### PERFORMANCE

- Résistance stéatite protégée par un fourreau pour un entartrage limité
- Protection par anode magnésium (à contrôler tous les 2 ans)



#### FACILITÉ DE POSE

- Poignées dessus-dessous pour une meilleure prise en main
- Capot à vis nouvelle génération totalement amovible
- EasyKit livré de série, sur tous les modèles verticaux de 75 à 200L



#### SERVICES

- **Services réservés aux professionnels :** Assistance technique, Espace SAV, Garantie Express pièces
- Formations dédiées aux chauffe-eau (consultez [www.atlantic-formations.fr](http://www.atlantic-formations.fr))



#### TRANQUILLITÉ

- Garantie cuve 5 ans
- Garantie pièces 2 ans\*

#### ACCESSOIRES

##### Les indispensables

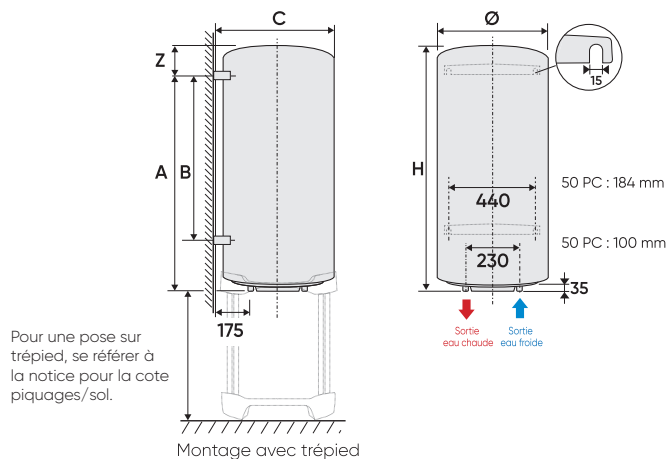
- Trépied universel : code 009243 (pour VM)
- Bac récupération d'eau : code 009234 (1 bac pour VM/VS - 2 bacs pour HZ)
- Kit tri 400 V :
  - code 009244 (VM)
  - code 009239 (VS)

##### Pour gagner du temps

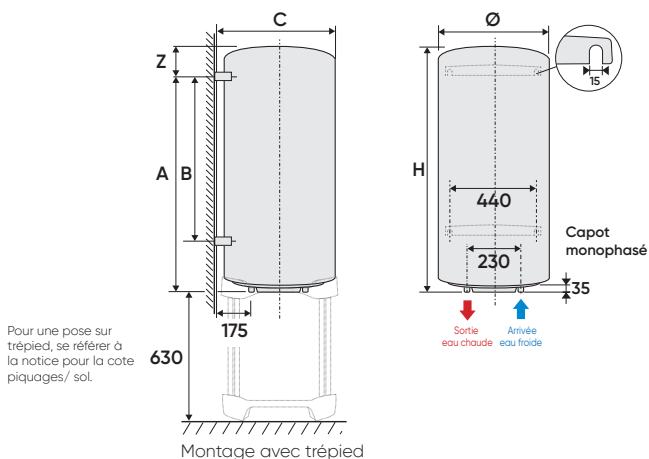
- EasyLift : code 009241

## + Mise en œuvre

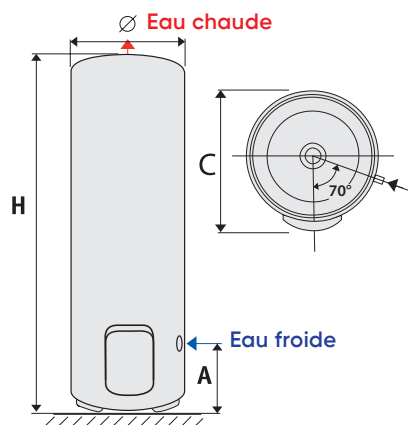
### Vertical Mural standard



### Vertical Mural compact



### Vertical sur Socle



## + Caractéristiques

Cap. (L)	Tension (V)	Puissance (W)	Temps de chauffe <sup>1</sup>	Capacité d'eau chaude à 40°C <sup>2</sup>	Constante de refroidissement	Consommation d'entretien (kWh / 24 h <sup>2</sup> )	Classe énergétique	Dimensions (mm)					Poids à vide (kg)	Code
----------	-------------	---------------	-------------------------------	---	------------------------------	---	--------------------	-----------------	--	--	--	--	-------------------	------

#### VERTICAUX MURAUX 75 À 200L - Ø DE RACCORDEMENT HYDRAULIQUE - 3/4" (20/27)

								Ø	H	A	B	Z	C		
50	mono 220-240V	1200	2h46	-	0,33	0,79		505	575	370	-	-	530	23	053005
75		1200	4h09	140	0,29	1,07		513	705	570		135	530	23	053014
100	mono 220-240V	1200	5h12	183	0,25	1,21		513	835	750		85	530	27	053015
150		1800	5h12	275	0,22	1,59		513	1155	1050	800	105	530	35	053016
200	mono kit 220-240V <sup>4</sup>	2200	6h11	373	0,21	1,98		513	1475	1050	800	425	530	44	053017

#### VERTICAUX MURAUX COMPACTS - Ø DE RACCORDEMENT HYDRAULIQUE: 3/4" (20/27)

								Ø	H	A	B	Z	C		
100	mono 220-240V	1200	5h32	182L	0,24	1,16		570	740	570	-	165	590	30	053040
150		1800	5h21	272L	0,20	1,45		570	990	750	500	235	590	39	053041
200	mono kit 220-240V <sup>4</sup>	2200	5h58	373L	0,19	1,81		570	1245	1050	800	190	590	45	053042

#### VERTICAUX SUR SOCLE - Ø DE RACCORDEMENT HYDRAULIQUE: 3/4" (20/27)

								Ø	H	A	C		
200		2200	5h22	364L	0,20	1,85		575	1270	280	645	47	053021
250	mono kit 220-240V <sup>4</sup>	3000	4h45	429L	0,18	2,11		575	1510	280	645	53	053022
300		3000	6h08	537L	0,18	2,50		575	1765	280	645	60	053023

- De 15 à 65°C.
- Pour un appareil réglé à 65°C et une ambiance à 20°C.
- Quantité d'eau chaude mitigée à 40°C fournie par l'appareil réglé à 65°C.
- Chauffe-eau kitable en triphasé 400V grâce au kit tri: code 009250.

VM standard