

Turbomat 150 - 550 kW

CHAUDIÈRE À BOIS DÉCHIQUETÉ ET À GRANULÉS



MIEUX CHAUFFER

INNOVANT ET
CONFORTABLE

froling 



CHAUFFER DE MANIÈRE ÉCOLOGIQUE, ÉCONOMIQUE ATTRACTIVE

Le bois déchiqueté est un combustible écologique, local et à l'abri des crises. En outre, la production de bois déchiqueté permet d'assurer des emplois locaux. C'est pourquoi le bois déchiqueté est un combustible optimal tant du point de vue économique qu'écologique. Selon le bois utilisé, l'autonomie de la chaudière varie.

Les granulés de bois sont composés de bois naturel. Les copeaux et sciures produits en

grande quantité dans l'industrie du bois sont compactés sous forme de granulés sans traitement. Grâce à leur densité d'énergie élevée et à leur grande facilité de livraison et de stockage, les granulés s'avèrent un combustible optimal pour les systèmes de chauffage entièrement automatiques. La livraison des granulés est effectuée par un camion-citerne qui remplit directement le silo.

Ces résidus et sous-produits de l'industrie de transformation du bois sont logiquement un combustible idéal. Les propriétés de ce matériau de chauffage extraordinairement sec nécessitent une technique de combustion particulièrement robuste.

Depuis plus de cinquante ans, Froling concentre ses activités sur l'exploitation efficace du bois comme source d'énergie. Aujourd'hui, Froling est synonyme de technologie moderne de chauffage à biomasse. Nos chaudières à bûches, à bois déchiqueté et à granulés rencontrent un grand succès dans toute l'Europe. Tous nos produits sont fabriqués dans nos usines d'Autriche et d'Allemagne. Notre réseau d'assistance très dense vous garantit une intervention rapide.

QUALITÉ
ET SÉCURITÉ
GARANTIES
EN PROVENANCE
D'AUTRICHE

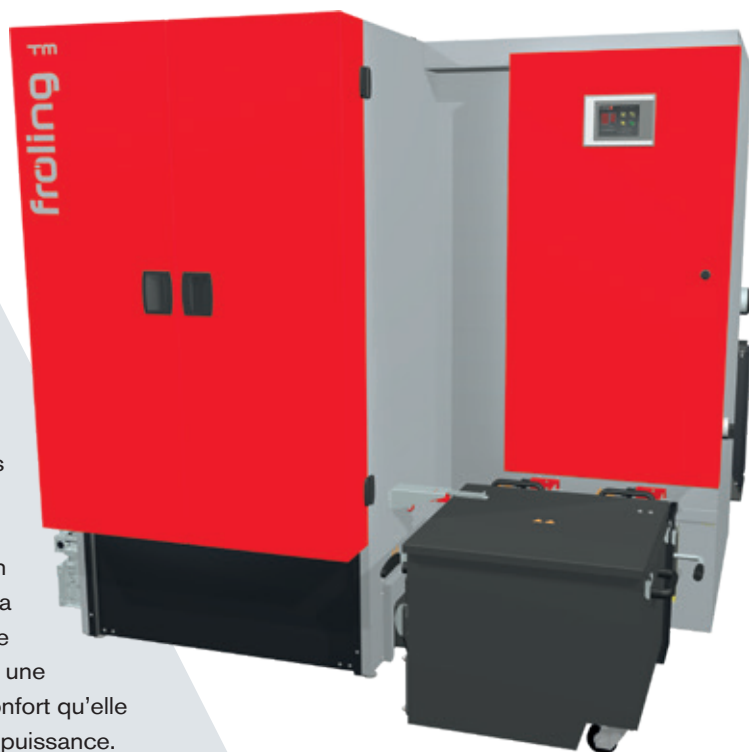
- Un pionnier international dans la technologie et le design.
- Fonction élaborée entièrement automatique
- Très faible impact environnemental
- Efficacité énergétique écologique et propre
- Combustible de chauffage renouvelable et neutre en CO₂
- Idéale pour tous les types de maisons
- En savoir plus sur le confort et la sécurité

Investissez dans l'avenir

La chaudière Turbomat de Froling est un système de chauffage unique qui permet une combustion entièrement automatique de divers types de bois. Fröling, fabricant leader de systèmes de chauffage à biomasse, a mis en oeuvre tout son savoir-faire en matière d'innovations porteuses d'avenir dans la réalisation de la chaudière Turbomat. L'objectif était d'obtenir une chaudière adaptée à la combustion de bois déchiqueté mais aussi à l'utilisation d'autres combustibles issus de la biomasse.

Turbomat séduit non seulement par sa technique de combustion innovante, mais également par ses possibilités de commande. La régulation Lambdatronic de série, associée à une surveillance de température du foyer et à une régulation de dépression, garantit une combustion parfaite même en cas de matériaux différents. Le confort qu'elle permet d'obtenir pose de nouveaux jalons dans cette classe de puissance.

De l'alimentation en matériau jusqu'au nettoyage et au déchargement en passant par la combustion, tous les processus sont entièrement automatiques. Malgré sa conception high-tech, la chaudière Turbomat est extrêmement robuste, durable et son entretien est très simple.



UNE TECHNIQUE ROBUSTE ET DES DÉTAILS INTELLIGENTS

TM 150/200/250

Échangeur de chaleur vertical à 3 canaux et système WOS

d'optimisation du rendement avec turbulateurs à actionnement automatique pour le nettoyage et pour les émissions de poussières minimal

La recirculation des gaz de fumée AGR

Résultats de combustion optimisés (performances, émissions, ...) pour des carburants particulièrement exigeants tels que Pellets, chips, ...

Ventilateur de tirage induit à vitesse contrôlée et à fonction contrôlée

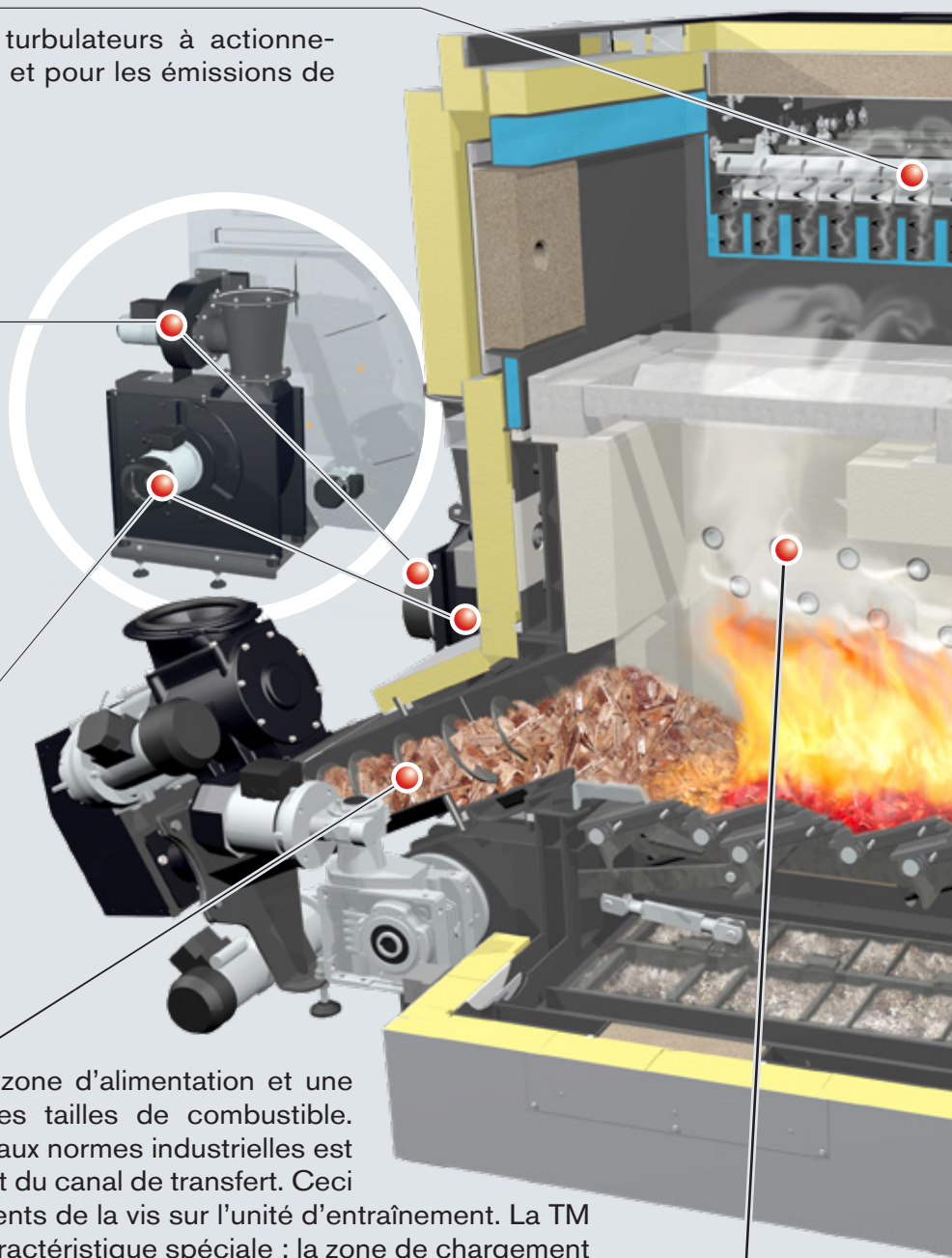
En conjonction avec la commande de vide, provoque une adaptation permanente aux conditions changeantes de combustible et de cheminée.

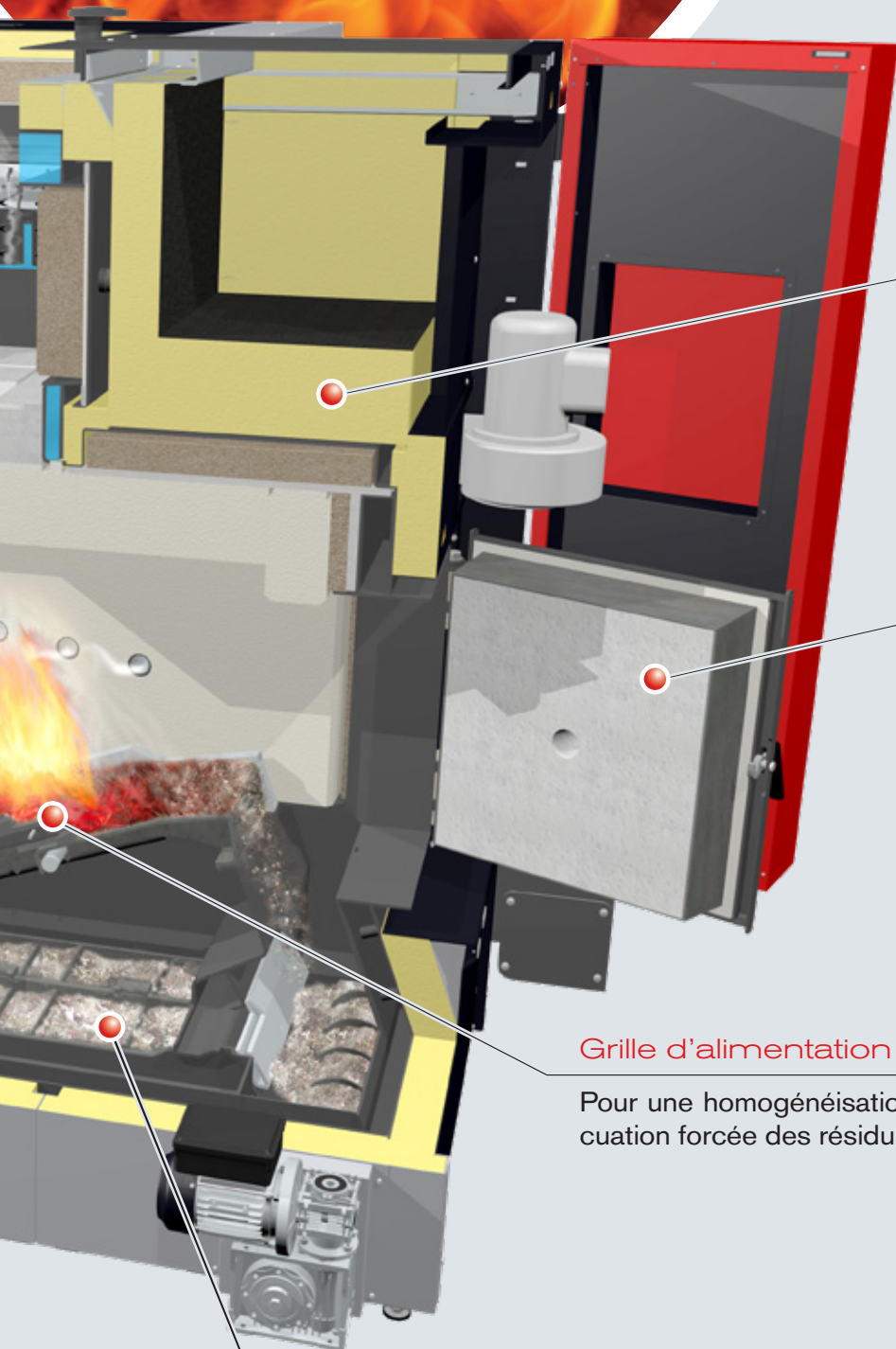
Le canal du chargeur de forme trapézoïdale

Garantit un effort minimum dans la zone d'alimentation et une grande flexibilité pour les différentes tailles de combustible. L'unité d'entraînement à engrenages aux normes industrielles est durable et découplée mécaniquement du canal de transfert. Ceci empêche la rétroaction des mouvements de la vis sur l'unité d'entraînement. La TM 200/250 présente également une caractéristique spéciale : la zone de chargement en bois à température élevée est refroidie par le retour chaudière. Ceci permet un pré-séchage particulièrement utile pour les combustibles très humides.

Chambre de combustion à enveloppe quadruple

(briques réfractaires / isolation 1 / enveloppe d'air / isolation 2) en éléments réfractaires de qualité supérieure et résistants à des hautes températures, pour une combustion optimale même en cas de combustible de mauvaise qualité (très humide, etc.) ou d'autres combustibles.





L'isolation thermique à plusieurs couches

Garantit un rayonnement minimal.

Les portes du foyer de grande taille

En construction massive simplifient l'accès pour l'entretien.

Grille d'alimentation mobile

Pour une homogénéisation permanente de la combustion avec évacuation forcée des résidus de combustion en fin de parcours.

Décendrage automatique

Et évacuation dans des cendriers adjacents.

UN CONCEPT PRÉSENTANT DES AVANTAGES UNIQUES

TM 320/400/500

Échangeur de chaleur vertical à 4 canaux

Avec séparateur de poussière à cyclone intégré et système WOS d'optimisation du rendement avec fonction de nettoyage automatique. Pression de service jusqu'à 6 bars.

La recirculation des gaz de fumée AGR

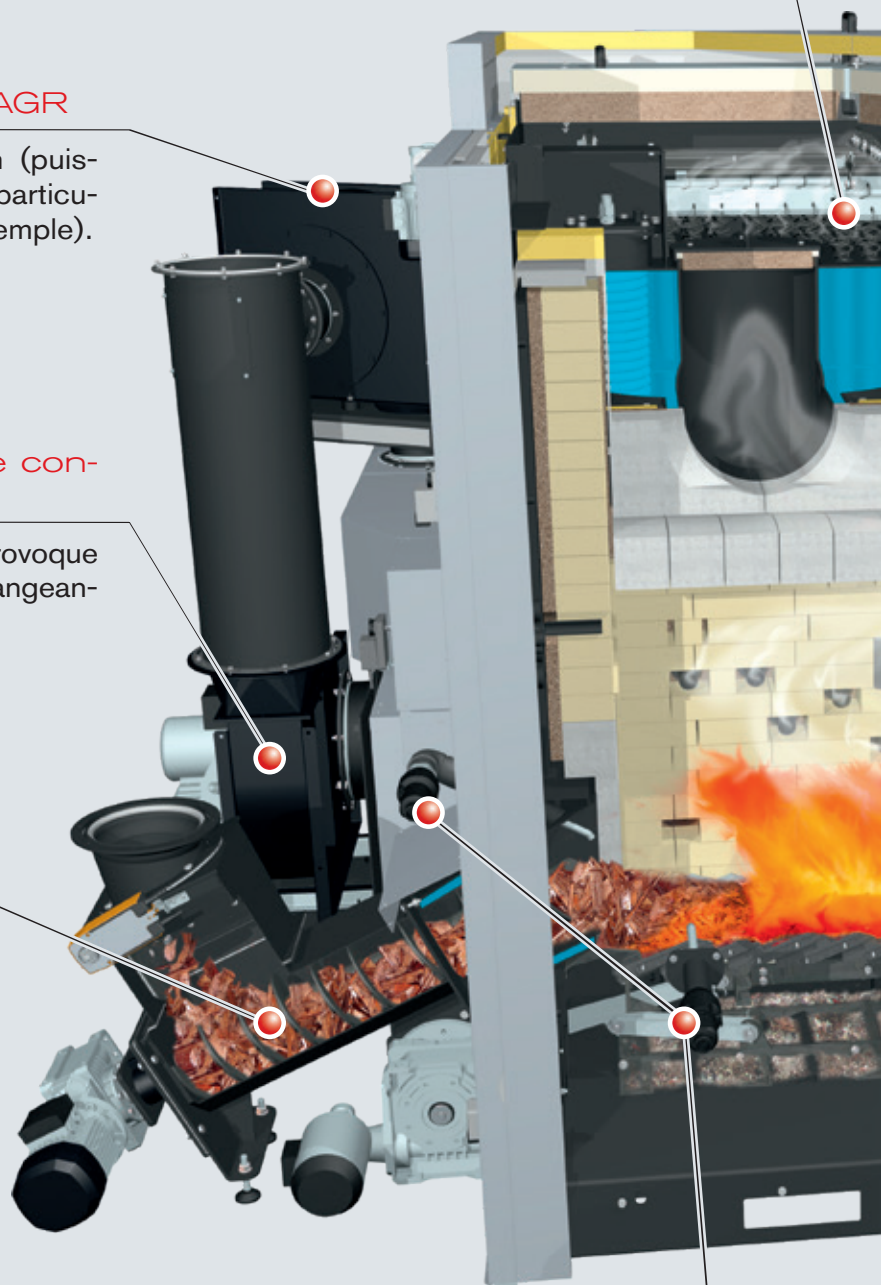
Optimise les performances de combustion (puissance, émissions, ...) pour les combustibles particulièrement difficiles (granulés, copeaux par exemple).

Ventilateur de tirage induit à vitesse contrôlée et à fonction contrôlée

En conjonction avec la commande de vide, provoque une adaptation permanente aux conditions changeantes de combustible et de cheminée.

Le canal du chargeur de forme trapézoïdale

Garantit un effort minimum dans la zone d'alimentation et une grande flexibilité pour les différentes tailles de combustible. L'unité d'entraînement à engrenages aux normes industrielles est durable et découplée mécaniquement du canal de transfert. Ceci empêche la rétroaction des mouvements de la vis sur l'unité d'entraînement. Caractéristique spéciale : la zone d'alimentation est en plus refroidie à l'eau dans la zone à température élevée. Ceci permet un pré-séchage particulièrement utile pour les combustibles très humides.



Deuxième ventilateur d'allumage

Pour les combustibles difficiles à allumer (humides par exemple).



L'isolation thermique à plusieurs couches

Garantit un rayonnement minimal.



La zone de post-combustion haute température

À revêtement réfractaire chaud allonge la durée de combustion. Ceci permet d'augmenter davantage le rendement, notamment en cas de combustible de basse qualité.

Chambre de combustion à enveloppe quadruple

(briques réfractaires / isolation 1 / enveloppe d'air / isolation 2) en éléments réfractaires de qualité supérieure et résistants à des hautes températures, pour une combustion optimale même en cas de combustible de mauvaise qualité (très humide, etc.) ou d'autres combustibles

Les portes du foyer de grande taille

En construction massive simplifient l'accès pour l'entretien.

Grille d'alimentation mobile

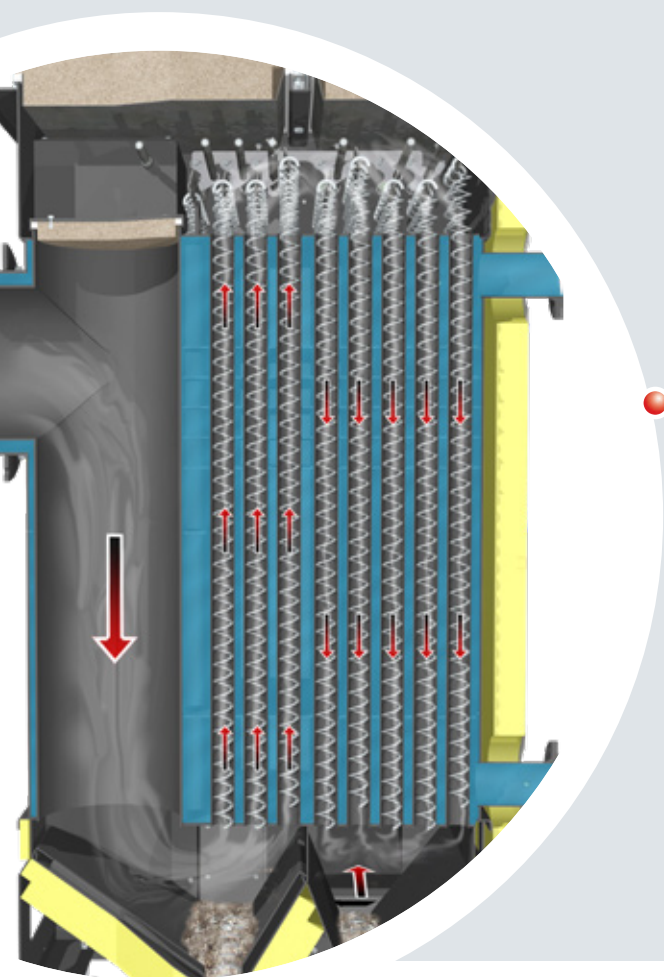
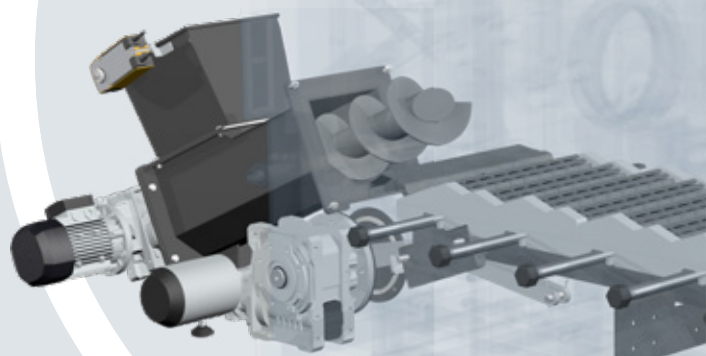
pour une homogénéisation permanente de la combustion avec évacuation forcée des résidus de combustion en fin de parcours. La séparation innovante des zones d'air primaire donne des résultats de combustion exceptionnels, avec des émissions de CO inférieures.

PENSÉ DANS LES MOINDRES DÉTAILS

Chambre de combustion haute température avec grille d'alimentation

La chambre de combustion à haute température a une enveloppe quadruple, ce qui permet une combustion propre. Le refroidissement par double paroi permet, avec le canal d'alimentation refroidi à l'eau, de réduire les pertes par rayonnement et de garantir un rendement élevé. La grille d'alimentation mobile permet un fonctionnement sans entretien et sans pannes même en cas de combustibles de qualité inférieure générant des résidus. La séparation de la zone d'air primaire garantit une combustion optimale. Ceci permet une réduction notable des émissions. Les cendres qui tombent sous la grille sont automatiquement transportées vers le cendrier à l'aide d'un racleur va-et-vient.

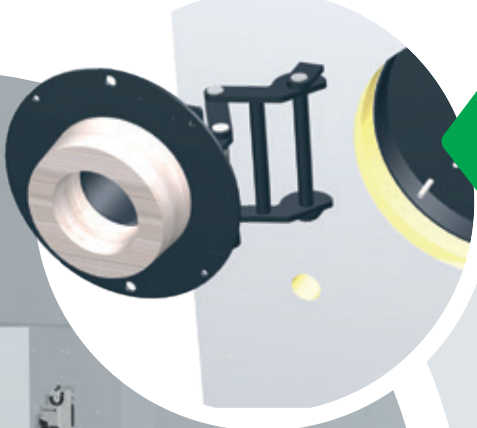
- Avantage:
- Pas de formation de résidus
 - Combustion optimale
 - Émissions réduites au minimum
 - Décendrage automatique



Échangeur de chaleur vertical

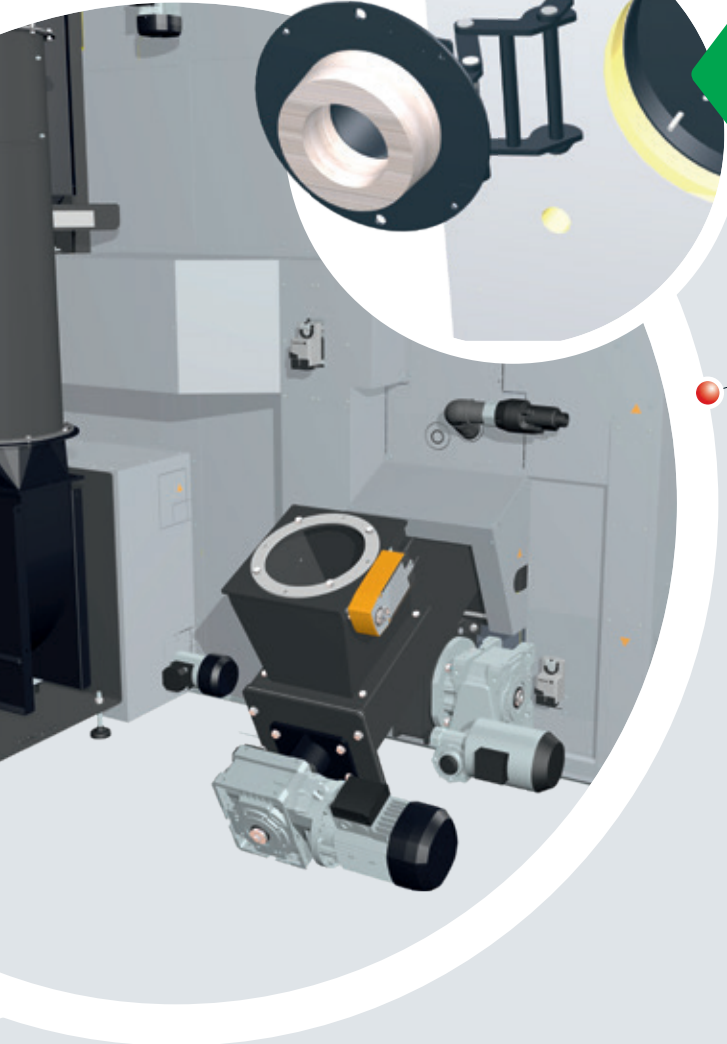
Son agencement vertical permet à l'échangeur de chaleur de se nettoyer presque entièrement seul. En outre, les surfaces de l'échangeur peuvent être nettoyées automatiquement. Ceci permet un rendement élevé. La batterie de sécurité intégrée de série empêche toute surchauffe. Le séparateur de poussières à multicyclones breveté intégré dans l'échangeur de chaleur des modèles Turbomat 320 et 500 permet de respecter les valeurs limites d'émission de poussière les plus strictes. Le décendrage s'effectue au moyen de vis sans fin robustes qui entraînent les cendres dans les cendriers. Ces derniers peuvent très facilement être extraits depuis l'extérieur et vidés.

- Avantage:
- Échange de chaleur optimal
 - Nettoyage automatique des surfaces de l'échangeur
 - Rendement élevé
 - Faibles émissions de poussière



Raccordement d'un brûleur fioul ou gaz possible afin d'inclure le fonctionnement d'urgence en cas d'urgence.

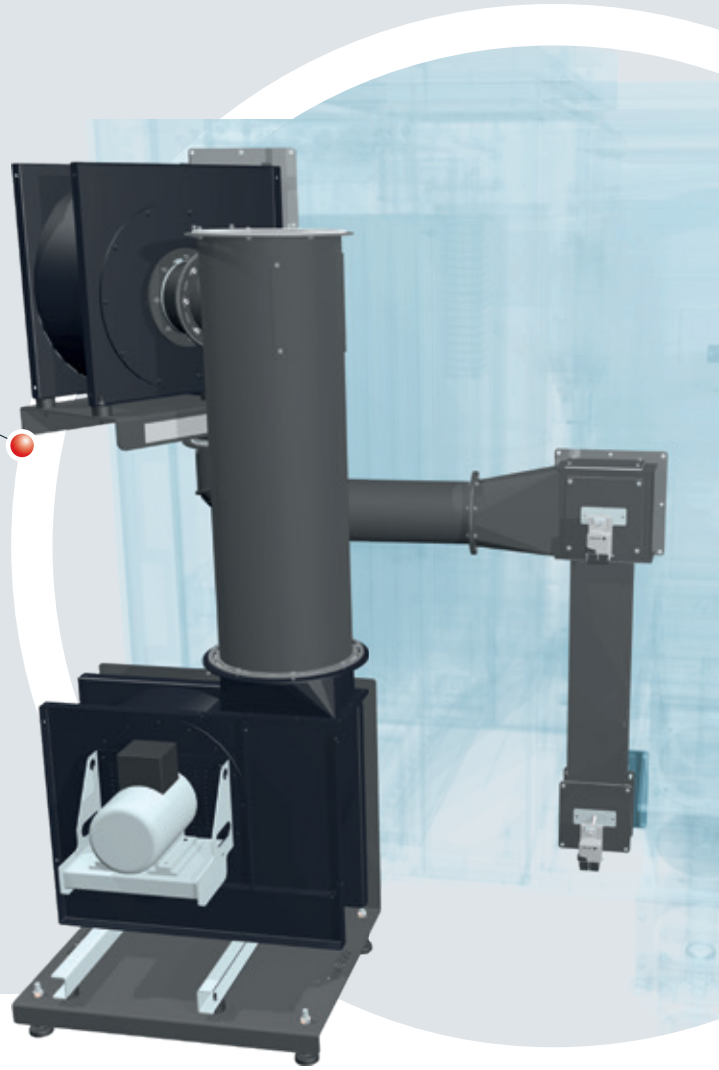
Version robuste, d'entretien simple



Malgré sa conception high-tech, la chaudière Turbomat est d'entretien extrêmement simple. Tous les composants, du revêtement en maçonnerie aux éléments de la grille, peuvent être remplacés de façon simple et économique en cas de besoin. Le clapet coupe-feu ou l'écluse rotative intégrés assurent, en association avec la surveillance de dépression, un fonctionnement sans danger. En outre, il existe une possibilité de raccordement d'un brûleur à mazout ou à gaz afin de garantir un fonctionnement de secours en cas de nécessité.

- Avantage:
- Minimisation des travaux de maintenance
 - Composants d'entretien facile
 - Frais réduits
 - Sécurité de fonctionnement maximale

Recirculation de la fumée

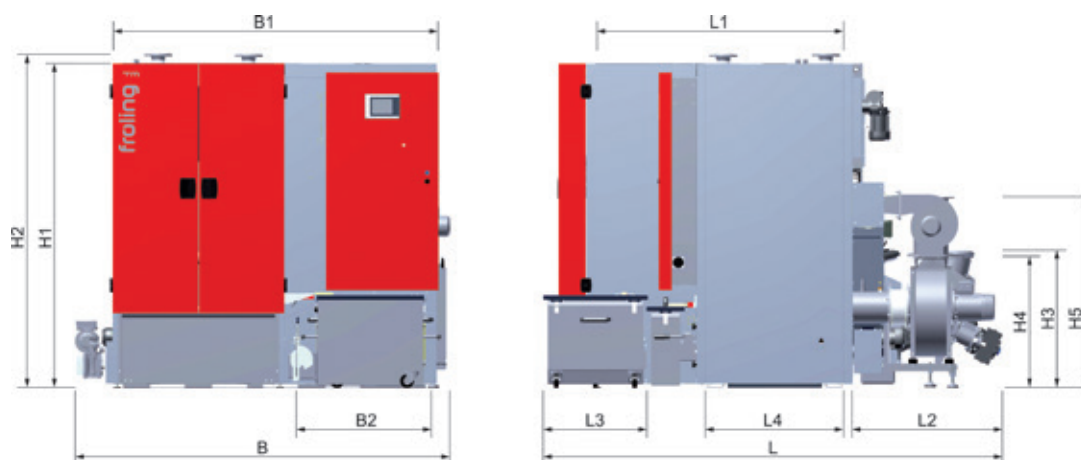


Le ventilateur de recirculation de fumée (AGR) à régulation de vitesse renvoie une partie de la fumée dans la chambre de combustion. Le tiroir rotatif progressif à actionnement automatique sous forme d'AGR primaire et AGR secondaire permet faire recirculer dans la zone de combustion l'oxygène résiduel de la fumée. Ceci permet de réduire les émissions de NOx. Même avec des combustibles de bonne qualité très secs, ceci garantit une protection supplémentaire du briquetage réfractaire. En même temps, la combustion et les prestations sont optimisées tant pour les combustibles humides que pour les combustibles secs.

- Avantage:
- Optimisation de la combustion
 - Préservation des pièces en contact avec le feu

DIMENSIONS ET DONNÉES TECHNIQUES

TM 150/200/250

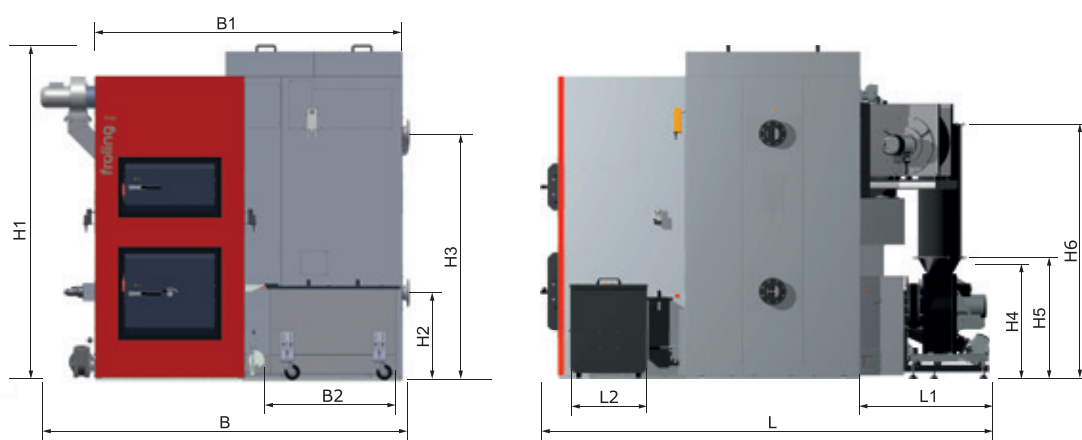


Dimensions		150	200	250
H1	Hauteur de la chaudière avec l'isolation	[mm]	1880	
H2	Hauteur du raccord d'arrivée/de retour	[mm]	1935	
H3	Hauteur chargeur avec dispositif anti-retour de flamme	[mm]	790	850
H4	Hauteur du raccord du conduit de fumée sans AGR	[mm]	770	1320
H5	Hauteur du raccord du conduit de fumée avec AGR	[mm]	1350	1320
B	Largeur totale avec composants	[mm]	2170	2180
B1	Largeur de la chaudière avec l'isolation	[mm]	1870	1930
B2	Largeur du chariot à cendres	[mm]	870	
L	Longueur totale avec composants	[mm]	2630	2860
L1	Longueur du foyer sans l'isolation	[mm]	1720	1880
L2	Longueur de l'unité de chargement	[mm]	940	970
L3	Longueur du cendrier	[mm]	600	
L4	Longueur échangeur de chaleur sans l'isolation	[mm]	790	950

Caractéristiques techniques		150	200	250	
	Puissance calorifique nominale (bois déchiqueté P45A, auparavant W30 selon la norme autrichienne ONORM)	[kW]	150	199	250
	Poids total avec les composants	[kg]	3300	3820	3820
	Diamètre du conduit de fumée	[mm]	200	250	250
	Contenance en eau	[l]	440	570	
	Température de service maximale autorisée	[°C]	90		
	Température de retour minimale	[°C]	65		
	Pression de service maxi autorisée	[bars]	4		
	Température de fumée à la charge nominale (NL / TL)	[°C]	150 / 110		

DIMENSIONS ET DONNÉES TECHNIQUES

TM 320/400/500/550



Dimensions		320	400/500/550	
H1	Hauteur totale	[mm]	2560	2660
H2	Hauteur du raccord de retour	[mm]	640	710
H3	Hauteur du raccord de départ	[mm]	1850	2000
H4	Hauteur du chargeur avec dispositif anti-retour de flamme	[mm]	815	930
H5	Hauteur du raccord du conduit de fumée sans AGR	[mm]	960	985
H6	Hauteur du raccord du conduit de fumée avec AGR	[mm]	2005	2075
B	Largeur totale de l'installation	[mm]	2780	2990
B1	Largeur de la chaudière	[mm]	2195	2495
B2	Largeur échangeur de chaleur	[mm]	730	1165
L	Longueur totale	[mm]	3340	3595
L1	Longueur de la chaudière	[mm]	940	1050
L2	Longueur de l'unité de chargement	[mm]	600	630

Caractéristiques techniques		320	400	500	550
Puissance calorifique nominale (Bois déchiqueté P45A, auparavant W30 selon la norme autrichienne ÖNORM)	[kW]	320	399	499	550
Diamètre du conduit de fumée	[mm]	300		350	
Diamètre de la vis de chargement	[mm]	150		200	
Poids total avec les composants	[kg]	6330		8470	
Contenance en eau	[l]	780		1040	
Température de service maximale autorisée	[°C]			90	
Température de retour minimale	[°C]			65	
Pression de service maximale autorisée	[bar]			6	
Température de fumée à la charge nominale (NL / TL)	[°C]			140 / 110	

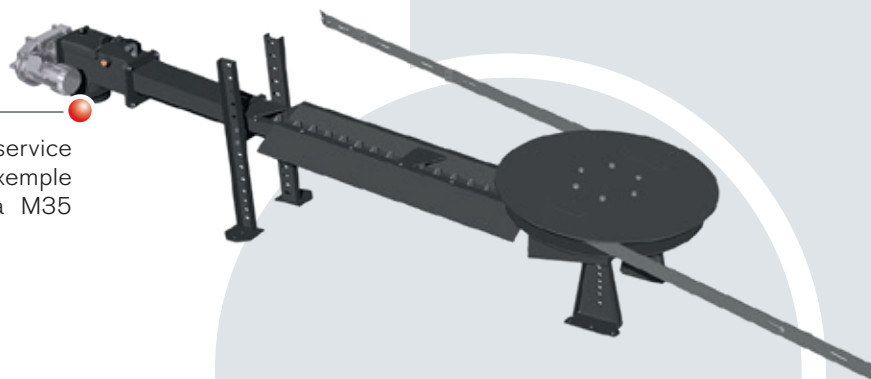
DÉSILEURS À MÉLANGEUR

AVEC ENTRAÎNEMENT COMBINÉ

La structure simple et efficace du désileur à mélangeur de Froling garantit un fonctionnement sans panne. Les éventuels obstacles au transport du combustible (corps étrangers par exemple) sont détectés automatiquement et éliminés par une marche arrière des vis sans fin (commande d'inversion). La vis de transfert à hélice progressive garantit une faible consommation d'énergie.

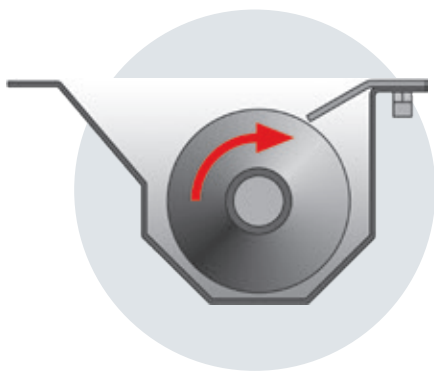
Mélangeur à lames de ressort FBR

Système sans entretien avec un diamètre de service max. pouvant atteindre 5 mètres. Conçu par exemple pour le bois déchiqueté P16S/P31S jusqu'à M35 (auparavant G30/G50 jusqu'à W35).



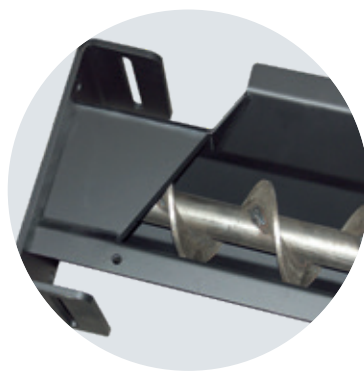
Mélangeur à bras articulés GAR

Système à faible entretien de conception robuste avec un diamètre de travail maximum de 5 à 6 mètres. Conçu par exemple pour le bois déchiqueté P16S/P31S jusqu'à M35 (auparavant G30/G50 jusqu'à W35).



Canal en trapèze spécial

La forme trapézoïdale particulière du bac permet un transport sans entraves du combustible. Le système est facilement manœuvrable et fonctionne ainsi de façon économique même en cas de débit maximal.



Arête de cisaillement

Avec son arête, la tôle de cisaillement robuste casse les gros bouts de combustible et garantit ainsi une alimentation continue du combustible.



Bras du mélangeur avec crochets de déchirement

Les bras puissants du mélangeur se placent au niveau de la tête de mélange lors du remplissage, et se détendent lors du prélèvement de combustible. Avec les crochets de déchirement robustes, qui décompactent le combustible, ils assurent le vidage du silo.

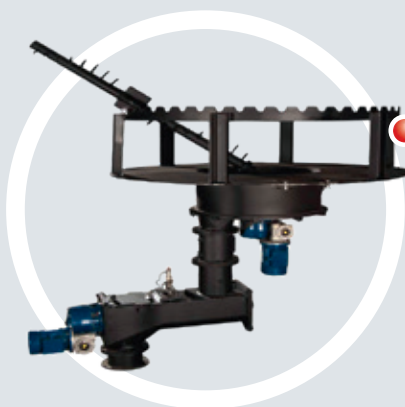
DÉSILEURS À MÉLANGEUR AVEC ENTRAÎNEMENT INDÉPENDANT



Pour davantage de flexibilité encore, Froling propose des désileurs à mélangeur à entraînement séparé. Sur les modèles FBR-G et GAR-G, l'entraînement du mélangeur est séparé de la vis de désilage. Ceci permet une installation flexible et une adaptation à la puissance de transport. Les extracteurs silo peuvent être positionnés tant à gauche qu'à droite du mélangeur.

En option, il est également possible de poser des vis de désilage avec des rallonges. Ce système permet une alimentation optimale du combustible se trouvant à l'arrière du silo.

Pour plus de détails, contactez nos ingénieurs commerciaux.

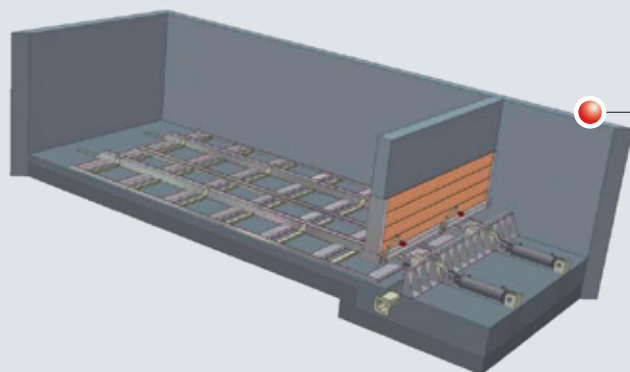


Extraction à échelle racleuse

Variante pour silos rectangulaires. Adapté à tous les combustibles issus de la biomasse courants. L'extraction à échelle racleuse est particulièrement robuste et adaptée au désilage de combustible à partir de silos de bois déchiqueté de grand volume.

Extraction par vis sans fin horizontale

Construction massive pour la réception de densités de chargement extrêmes pour l'extraction à partir de silos élevés. Utilisée notamment pour les copeaux et les silos de grand diamètre.



Décharge de la tige de poussée

Nous offrons également un grand nombre de solutions flexibles personnalisées pour le transport de combustible, comme les convoyeurs à raclettes, les bandes de transport, les systèmes de transport verticaux, les systèmes de transport sans vis sans fin, les alimentations entièrement hydrauliques, etc.

CONFORT DU SYSTÈME

Régulateur Froling SPS 4000

En option, il est possible de choisir le nouveau SPS 4000 réalisé en composants de grande qualité aux normes industrielles. Ce système de régulation simple et convivial offre une multitude de possibilités de réglage et d'affichage pour un fonctionnement rentable et stable de chaque installation.

Le régulateur Froling SPS 4000 offre de nombreuses possibilités de fonctionnement comme la gestion de l'accumulateur stratifié 5 sondes, la régulation de la température du circuit de chauffage ou du réseau, la consigne de puissance externe, le fonctionnement en cascade, l'intégration, la surveillance et la régulation de composants périphériques supplémentaires. Le logiciel de Visualisation Froling offre une transparence totale par enregistrement des tendances, des états et des alarmes.

- Avantage:**
- Régulateur SPS puissant avec écran tactile 5,7"
 - Accès sûr et simple par la visualisation Froling
 - De nombreuses options de fonctionnement



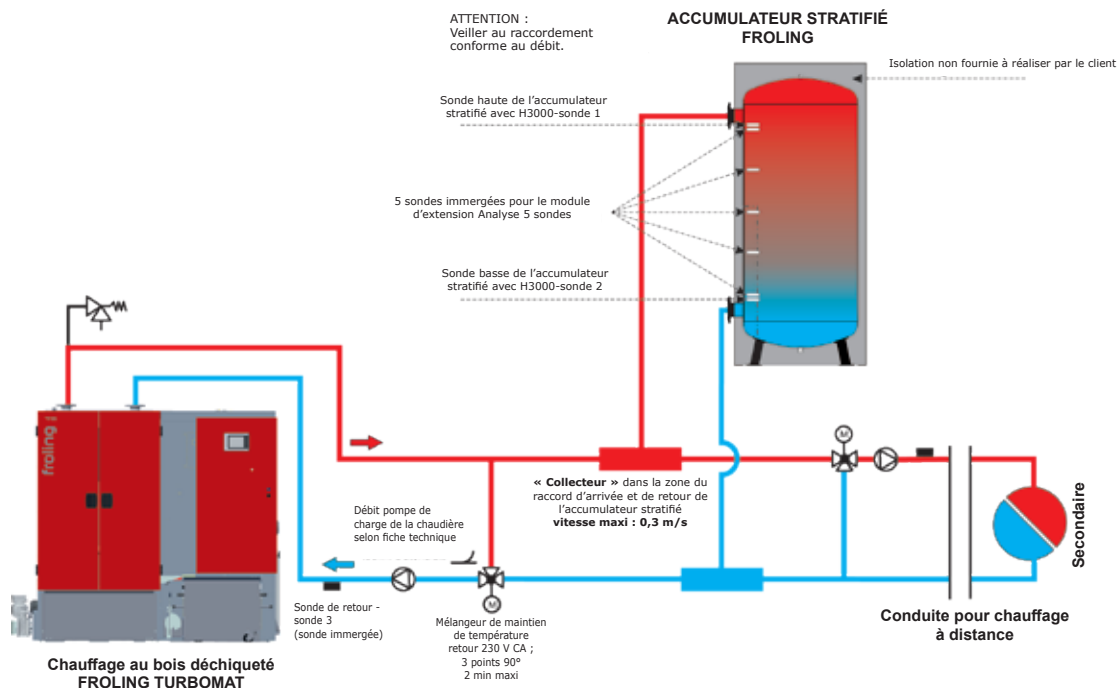
Visualisation Froling

de commander confortablement l'installation à distance par ordinateur. Toutes les valeurs de fonctionnement et tous les paramètres peuvent être affichés et modifiés. L'interface Windows et la structure de menus synoptique permettent une manipulation simple.

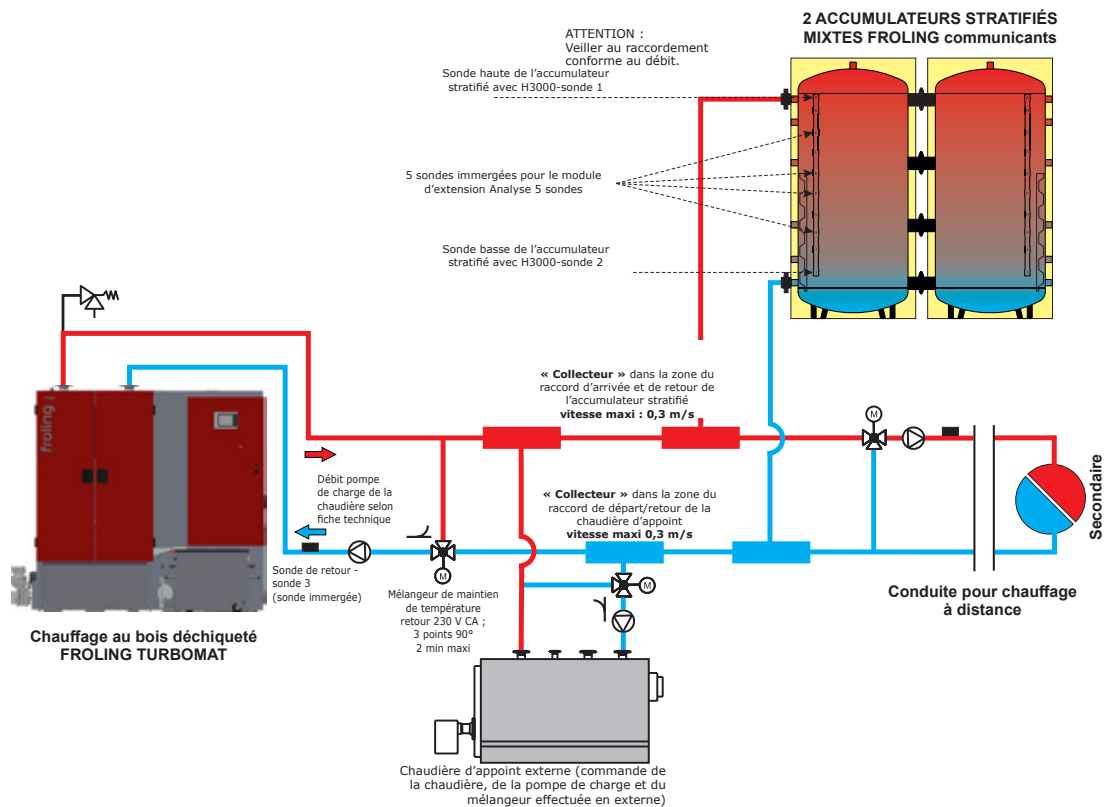
Avec un modem, la connexion à la visualisation par le réseau téléphonique est possible. Ceci permet de surveiller l'installation de chauffage depuis le lieu de votre choix.

- Avantage:**
- Surveillance et commande sur PC
 - Enregistrement des données de la chaudière
 - Télésurveillance par modem

Turbomat avec ballon accumulateur à stratification



Turbomat avec chaudière d'appoint et deux ballons accumulateurs à stratification (en parallèle)



SYSTÈME DE REMPLISSAGE DE SILO

Système de remplissage du silo BFSV / BFSU / BFSV-H

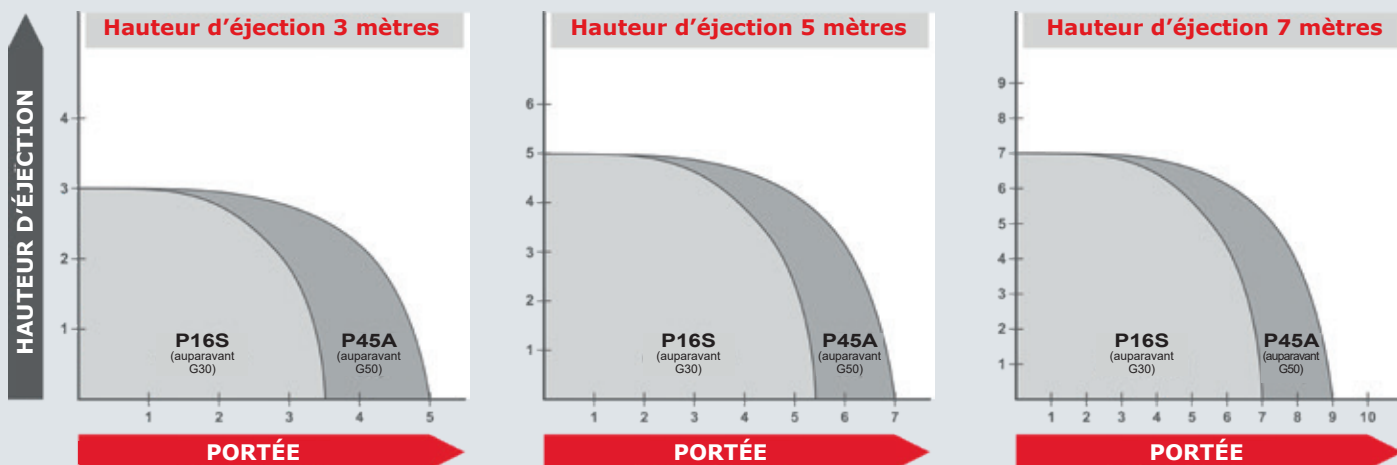
Les systèmes de remplissage de silo Froling en version verticale (vis de transfert verticale BFSV) et horizontale (vis de transfert horizontale BFSU) posent de nouveaux jalons en matière de capacité de chargement (jusqu'à 40 m³/h), de sécurité de fonctionnement et de niveau de remplissage du silo.

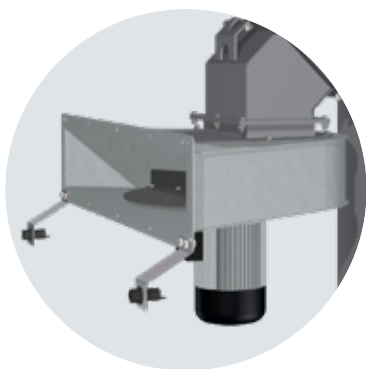
Le bois déchiqueté est transporté au moyen d'une vis sans fin du bac de réception au système de remplissage, qui transporte le combustible à la hauteur souhaitée par rapport au disque centrifuge. Les systèmes de remplissage de silo Froling permettent ainsi un remplissage sans poussière du silo et assurent une répartition optimale du combustible dans le silo.

- Avantage:**
- Montage facile
 - Grande capacité de chargement (jusqu'à 40 m³/h)
 - Grande portée (jusqu'à 9 m)
 - Répartition optimale du combustible
 - Adapté au bois déchiqueté P16S - P45A (auparavant G30 / G50)

Capacité de transfert élevée et portée maximale

L'entraînement séparé du disque centrifuge à vitesse élevée permet d'obtenir une portée particulièrement étendue. La portée dépend de la granulométrie et du poids du combustible, ainsi que de la position du disque centrifuge. Plus le bois déchiqueté est grossier et lourd, et plus la tête d'éjection est haute, plus la trajectoire est longue. Selon les caractéristiques du combustible et les conditions sur place, il est possible d'atteindre une portée de 9 m.





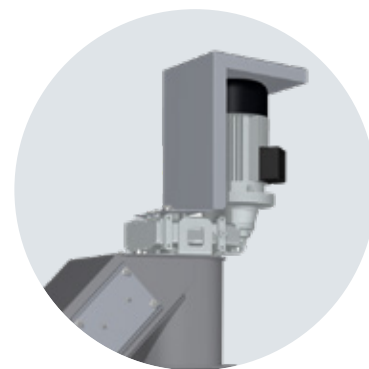
Détection du niveau de remplissage

Deux capteurs détectent quand le silo est plein et arrêtent automatiquement le remplissage du combustible.



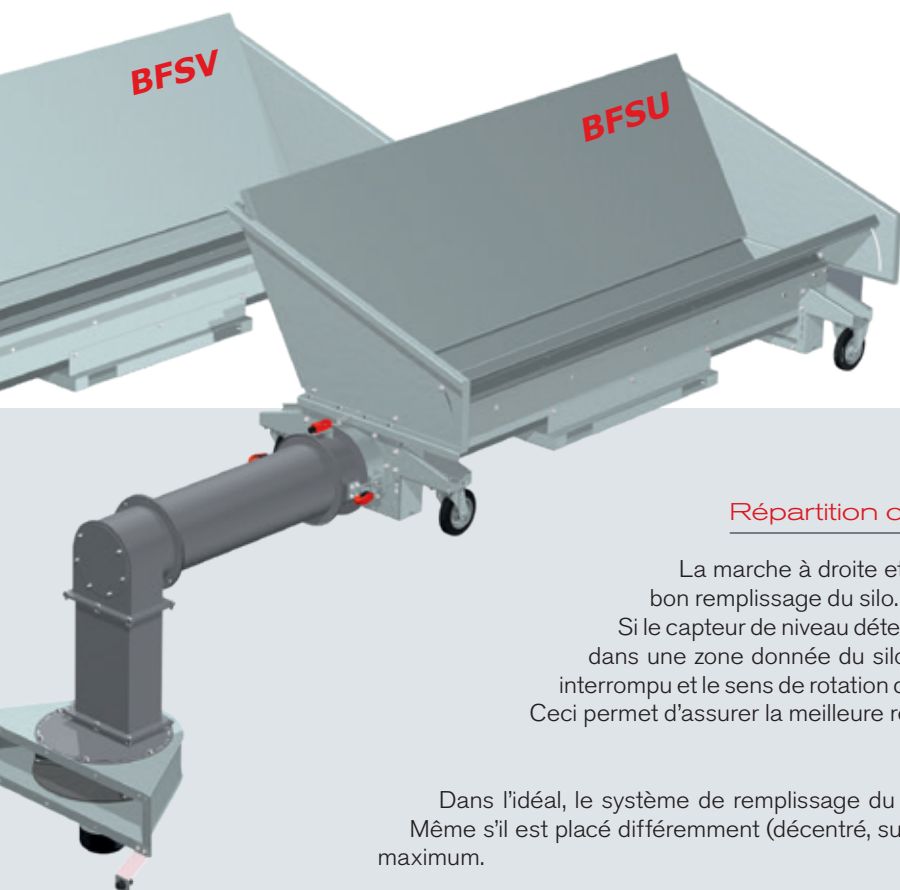
Vis de transfert

La vis de transfert sans âme (Ø 225 mm) a une longue durée de vie et un fonctionnement sans problèmes même en cas de bois déchiqueté grossier.



Entraînements économes en énergie

Tous les entraînements ont un rendement de plus de 90 % et assurent ainsi un fonctionnement économe en énergie. Tous les entraînements se trouvant dans le silo sont antidéflagrants.



Répartition optimale du combustible

La marche à droite et à gauche du disque centrifuge permet d'obtenir un bon remplissage du silo. Le plus : la commande d'inversion semiautomatique. Si le capteur de niveau détecte que le combustible a atteint son niveau maximum dans une zone donnée du silo, le transport du combustible est automatiquement interrompu et le sens de rotation du disque centrifuge peut être modifié manuellement. Ceci permet d'assurer la meilleure répartition possible du combustible dans le silo.

Dans l'idéal, le système de remplissage du silo est positionné au centre du côté court du silo. Même s'il est placé différemment (décentré, sur le côté long, etc.), le volume du silo est exploité au maximum.

BFSV / BFSU



BFSV / BFSU



BFSV



ENERGIEBOX FROLING

Les chaufferies en container ou préfabriquées permettent de délocaliser la chaufferie et le silo et de gagner de la place. Ils facilitent en particulier les travaux de rénovation sur un bâtiment déjà existant en vue de l'installation d'un chauffage à biomasse.

L'Energiebox de Froling, en version Container ou préfabriquée, est la solution idéale pour le chauffage au bois déchiqueté, aux granulés ou aux copeaux. La version container (en acier M0), convaincu par son rapport prix/performance avantageux, tandis que la variante préfabriquée (coupe feu 2 heures – garantie 10 ans) permet des solutions adaptées à pratiquement toutes les exigences.

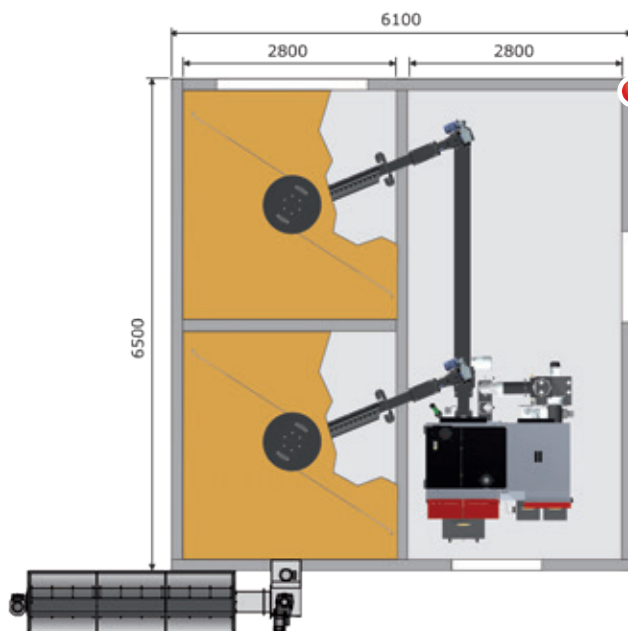


Plus d'informations dans
notre Brochure „Conteneur
énergétique“!

ENERGIEBOX INDIVIDUAL

L'Energiebox préfabriquée est adaptée à vos besoins et offre un nombre de possibilités de réalisation quasiment illimité. Grâce aux nombreuses variantes et à sa conception personnalisée, l'Energiebox préfabriquée est particulièrement adaptée aux systèmes Froling Turbomat, Lambdamat.

La conception par les ingénieurs Froling garantit une offre de solutions aussi complète que la variante container. Le système de chauffage, le système d'alimentation, le silo de combustible et l'accumulateur stratifié et système de remplissage du silo, en fonction des versions, forment une solution tout-en-un dont les éléments sont parfaitement adaptés les uns aux autres.

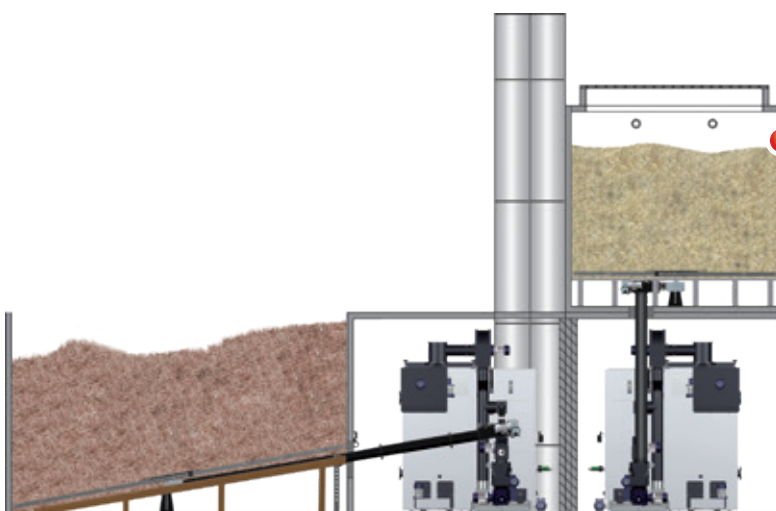


Puissance jusqu'à 500 kW

Energiebox préfabriquée avec deux chaudières Turbomat et deux mélangeurs à lames de ressort FBR et vis de transfert. La deuxième installation à bois déchiqueté Turbomat peut être installée ultérieurement à tout moment. La vis de transfert intermédiaire n'est alors pas nécessaire. Le silo est rempli par la vis de transfert verticale, directement par la plus grande porte du silo.

Extension du silo possible

Une 2^e chaudière peut être installée ultérieurement à tout moment



Puissance jusqu'à 1000 kW

Froling Energiebox Préfabriquée avec chaudière Turbomat 320 kW et chaudière Turbomat 500 kW. Mélangeur à lames de ressort FBR et extraction par bras articulé pour les combustibles bois déchiqueté et granulés. Les granulés sont soufflés dans le silo par les embouts de remplissage, le bois déchiqueté est chargé par la grande porte du silo.

UTILISÉ DANS TOUTE L'EUROPE

ANGLETERRE - Ampleforth College

Chaudière: Turbomat 320 kW
Désileur: Extraction par bras articulé / Diamètre 4 mètres
Combustible: Bois déchiqueté



SUÈDE - Tre Sagar

Chaudière: Turbomat 220 kW
Désileur: Extraction par bras articulé / Diamètre 5,7 mètres
Combustible: Bois déchiqueté

ALLEMAGNE - Château de Gaußig

Chaudière: Turbomat 220 kW
Désileur: Extraction à échelles racleuses hydraulique avec unité de transport transversale
Combustible: Bois déchiqueté



ESPAGNE - Cantabria

Chaudière : 2x Turbomat 150 kW - Installation à double chaudière
Désileur : Extraction par bras articulé / Diamètre 5 mètres
Combustible : Bois déchiqueté

Votre partenaire Froling

Froling Sarl

1, rue Kellermann F- 67450 Mundolsheim

FR: Tel +33 (0) 388 193 269

Fax +33 (0) 388 193 260

DE: Tel +49 (0) 89 927 926-0

Fax +49 (0) 89 927 926-219

E-mail: info@froeling.com

Internet: www.froeling.com