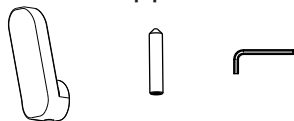


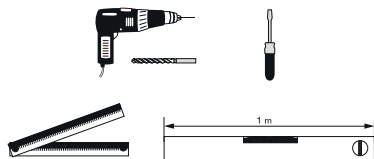
## Instruction de montage (2 personnes conseillées)

Dimension en mm	A	B	C	D	E	
MIXTE	1750 W	1402	727	453	556	900
	2000 W	1777	1102	453	556	900
HOT WATER	495 W	957	577	453	556	-
	685 W	1332	727	453	556	-
	873 W	1707	1102	453	556	-
	960 W	1782	1177	497	600	-

x 1 (fourni avec l'appareil)



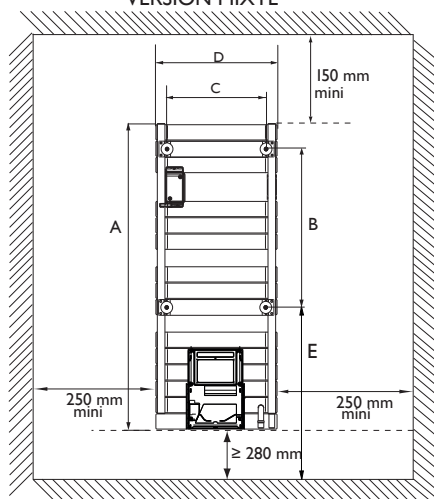
(fournis avec l'appareil)



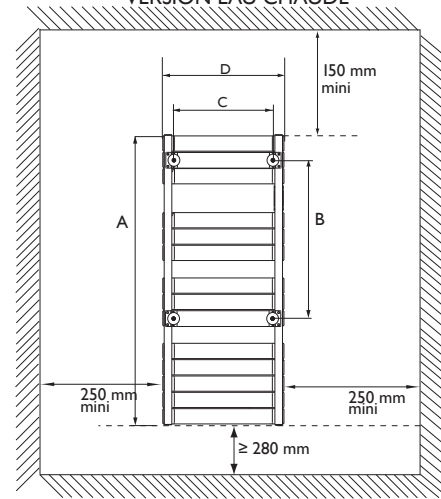
A adapter selon le type de mur (non fournis)



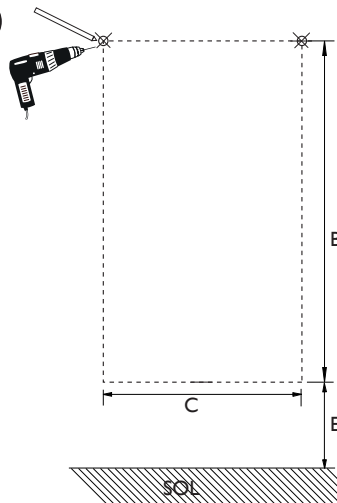
### VERSION MIXTE



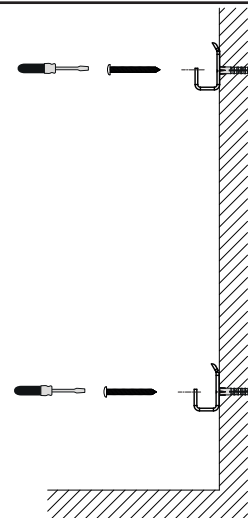
### VERSION EAU CHAUDE



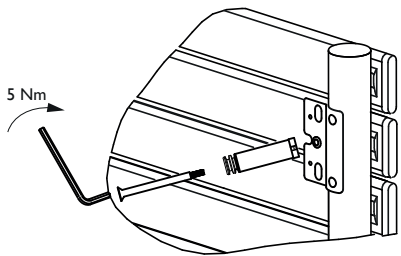
1



2

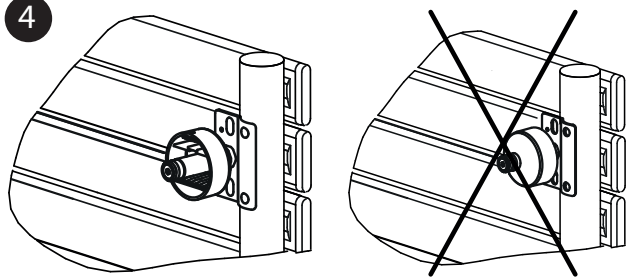


3

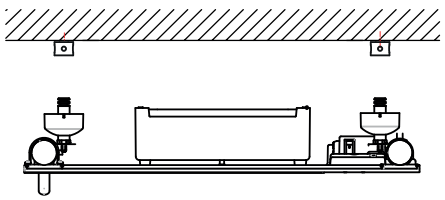


x 4 points de fixation

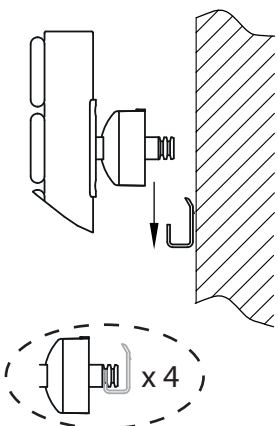
4



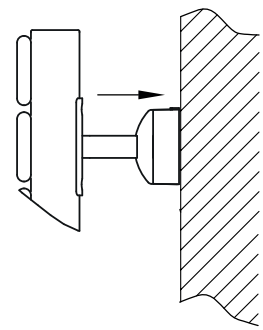
5



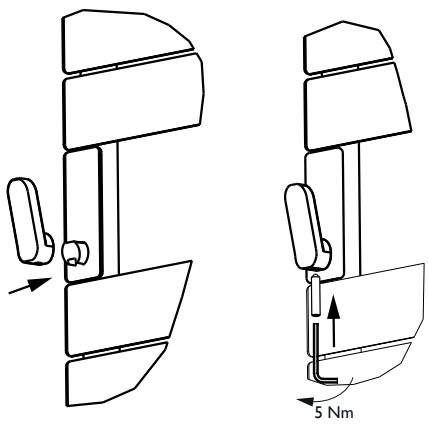
6



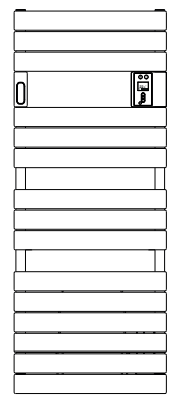
7



8



OK



KO

