

VARFIRST H-HS

PUFFER PRIMARIO SENZA E CON SINGOLO SERPENTINO

- Puffer per acqua calda di riscaldamento in acciaio al carbonio senza o con singolo serpentino
- Capacità da 500 a 5000 litri



FINO A 2000 L



Modello Varfirst HS

Equipaggiamento

- Isolamento in poliuretano rigido iniettato ad alta densità da 50 mm per acqua calda (500 litri)
- Isolamento in poliestere fornito non assemblato per acqua calda di spessore 100 mm (800, 1000 e 1500 litri) o di spessore 125 mm (2000 litri)
- Elevata resistenza agli shock termici e alle alte temperature: fino a 95°C

• Accessori

- Resistenza elettrica (vedere pag. 110)

VARFIRST H

Modello	Capacità (L)	Codice
VARFIRST H 500	500	030122
VARFIRST H 800	800	030123
VARFIRST H 1000	1000	030124
VARFIRST H 1500	1500	030125
VARFIRST H 2000	2000	030126
VARFIRST H 3000	3000	030127
VARFIRST H 5000	5000	030128

Maggiorazione 15% per versione a 6 bar

VARFIRST HS

Modello	Capacità (L)	Codice
VARFIRST HS 500	500	I05031
VARFIRST HS 800	800	I05032
VARFIRST HS 1000	1000	I05033
VARFIRST HS 1500	1500	I05034
VARFIRST HS 2000	2000	I05035
VARFIRST HS 3000	3000	I05036
VARFIRST HS 5000	5000	I05037

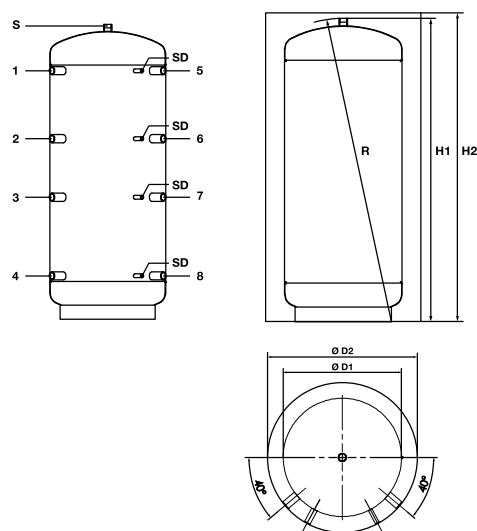
Maggiorazione 15% per versione a 6 bar

- Temperatura massima di funzionamento serbatoio: 95°C
- Pressione massima di funzionamento serbatoio: 3 bar
- Temperatura massima di funzionamento serpentino: 110°C
- Pressione massima di funzionamento serpentino: 10 bar

CARATTERISTICHE TECNICHE E DIMENSIONI

Varfirst	Unità	H 500	H 800	H 1000	H 1500	H 2000	HS500	HS 800	HS 1000	HS 1500	HS 2000
Capacità totale	L	500	800	1000	1500	2000	500	800	1000	1500	2000
Superficie serpentino	m ²	-	-	-	-	-	1,8	2,4	3	3,6	4,2
Dimensione 1-5	mm	1381	1426	1720	1750	2025	1381	1426	1720	1750	2025
Dimensione 2-6	mm	971	1026	1249	1285	1489	971	1026	1249	1285	1489
Dimensione 3-7	mm	651	626	844	900	959	651	626	844	900	959
Dimensione 4-8	mm	211	256	300	350	325	211	256	300	350	325
Dimensione 9	mm	821	866	1040	1128	1214	821	866	1040	1128	1214
Dimensione RS1	mm	-	-	-	-	-	211	256	300	350	325
Dimensione AS1	mm	-	-	-	-	-	721	801	970	1000	1105
Dimensione Ø D1 (senza isolamento)	mm	-	790	790	1000	1100	-	790	790	1000	1100
Dimensione Ø D2	mm	750	990	990	1200	1350	750	990	990	1200	1350
Dimensione R	mm	1794	1740	2090	2215	2450	1794	1740	2090	2215	2450
Dimensione H1	mm	1621	1686	2041	2152	2377	1621	1686	2041	2152	2377
Dimensione H2	mm	1630	1760	2090	2200	2420	1630	1760	2090	2200	2420
Peso a vuoto	kg	79	97	114	162	225	103	130	156	210	278
Classe di efficienza energetica		C	C	C	C	C	C	C	C	C	C
Dispersione	W	92	117	144	170	190	92	117	144	170	190

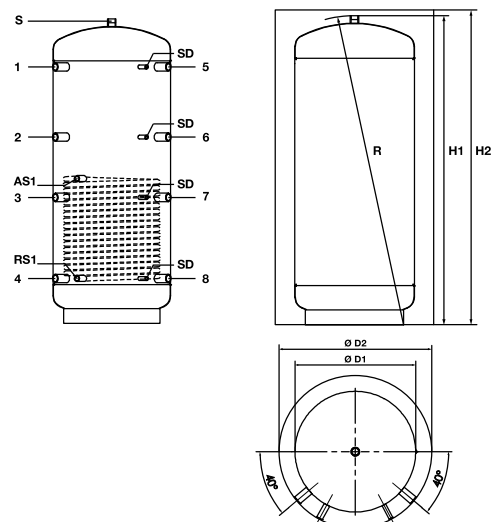
DIMENSIONI VARFIRST H



Legenda

1	Mandata caldaia a gas, gasolio, pellet	1" ½
2	Mandata riscaldamento	1" ½
3	Libero	1" ½
4	Ritorno riscaldamento	1" ½
5	Mandata riscaldamento alta temperatura	1" ½
6	Mandata riscaldamento bassa temperatura	1" ½
7	Ritorno caldaia a gas, gasolio, pellet	1" ½
8	Ritorno caldaia a legna	1" ½
9	Resistenza elettrica	1" ½
SC	Scarico	1" ¼
S	Sfiato o valvola di sicurezza	1" ½
SD	Sonda	½"
Ø D1	Diametro senza isolamento	
Ø D2	Diametro con isolamento	
R	Ribaltamento	
H1	Altezza senza isolamento	
H2	Altezza con isolamento	

DIMENSIONI VARFIRST HS



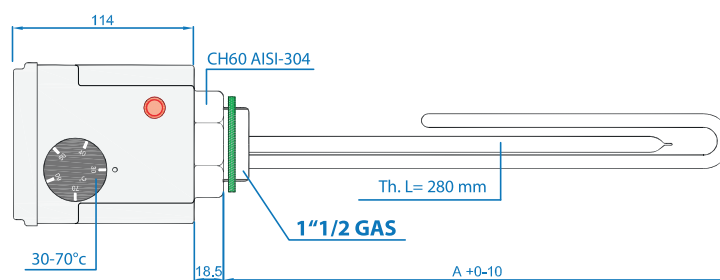
Legenda

1	Mandata caldaia a gas, gasolio, pellet	1" ½
2	Mandata riscaldamento	1" ½
3	Libero	1" ½
4	Ritorno riscaldamento	1" ½
5	Mandata riscaldamento alta temperatura	1" ½
6	Mandata riscaldamento bassa temperatura	1" ½
7	Ritorno caldaia a gas, gasolio, pellet	1" ½
8	Ritorno caldaia a legna	1" ½
9	Resistenza elettrica	1" ½
SC	Scarico	1" ¼
S	Sfiato o valvola di sicurezza	1" ½
SD	Sonda	½"
RS1	Ritorno serpentino	1"
AS1	Mandata serpentino	1"
Ø D1	Diametro senza isolamento	
Ø D2	Diametro con isolamento	
R	Ribaltamento	
H1	Altezza senza isolamento	
H2	Altezza con isolamento	

RESISTENZA ELETTRICA SANITARIO/PRIMARIO CON TERMOSTATO REGOLATORE

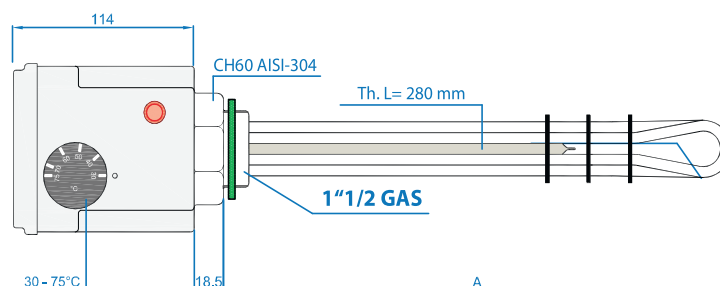
RESISTENZA ELETTRICA MONOFASE

Modello	Tensione (V)	Potenza (kW)	Lunghezza A (mm)	Codice	Listino
RE Mo 4.5	230	4,5	480	004104	



RESISTENZA ELETTRICA TRIFASE

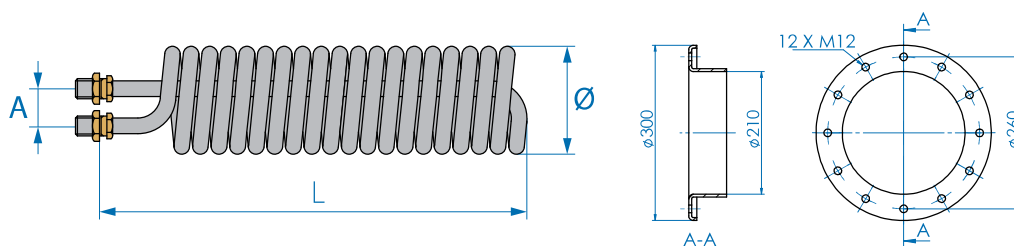
Modello	Tensione (V)	Potenza (kW)	Lunghezza A (mm)	Codice
RE Tr 3.0	400	3,0	300	004105
RE Tr 4.5	400	4,5	450	004106
RE Tr 6.0	400	6,0	600	004107
RE Tr 9.0	400	9,0	700	004108
RE Tr 12.0	400	12,0	850	004109



SCAMBIATORE IN RAME ALETTATO

KIT SCAMBIATORE ESTRAIBILE COMPLETO DI PIASTRA Ø300, GUARNIZIONE, VITI E RONDELLE

Modello	Sup. di scambio (m ²)	Potenza Δ35° (kW)	Abbinamento	Codice
ES 36	1,80	36	≥ 750	004110
ES 45	2,30	45	≥ 750	004111
ES 50	2,63	50	≥ 750	004112
ES 60	3,17	60	≥ 750	004113
ES 72	3,60	72	≥ 750	004114
ES 90	4,54	90	≥ 750	004115



Modello	A (mm)	L (mm)	Ø (mm)	Tipo di tubo	Raccordi
ES 36	30×70	470	170	singolo	¾"
ES 45	30×70	570	170	singolo	¾"
ES 50	30×70	570	190	singolo	¾"
ES 60	30×70	660	190	singolo	¾"
ES 72	40×90	670	190	doppio	1"
ES 90	40×90	750	190	doppio	1"