

### CONSIGNE DE SÉCURITÉ

#### MISE EN GARDE

Certaines opérations peuvent nécessiter les compétences d'un professionnel. En cas de doutes, adressez-vous à votre revendeur.

#### AVERTISSEMENT!

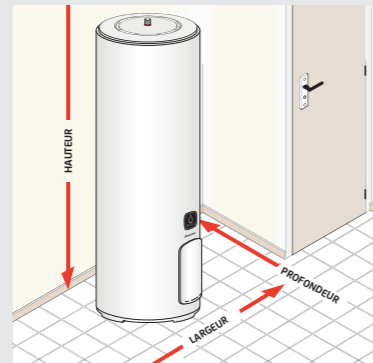
L'installation du chauffe-eau doit avoir lieu dans un local dont la température reste au dessus de 0 °C (risque de gel dans le groupe de sécurité pouvant générer des surpressions dans le chauffe-eau).

#### AVANT TOUTE INTERVENTION

Mettre hors tension l'alimentation électrique.

#### AVANT INSTALLATION

Vérifiez que votre chauffe-eau rentre bien dans l'espace prévu pour son installation.



09 77 42 42 42 Service gratuit \* prix appel.

Avant de débuter l'installation, reportez le code et le N° de série ainsi que votre date d'achat. Ces données seront indispensables pour toute question sur votre produit ou sur sa garantie.

\*du lundi au vendredi de 8h00 à 12h30 et de 13h30 à 18h00

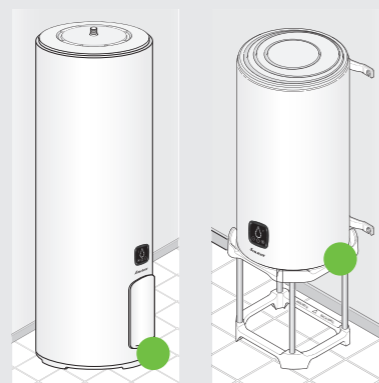
Type de l'appareil : \_\_\_\_\_

N° de série : \_\_\_\_\_

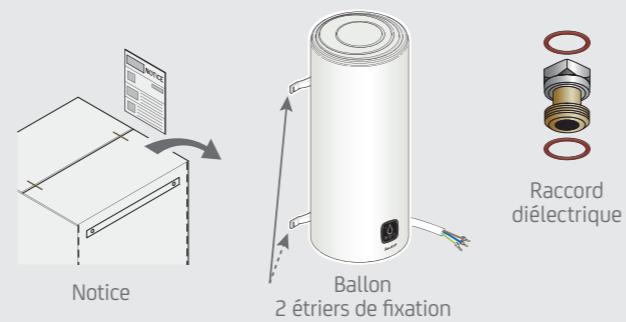
Date d'achat : \_\_\_\_\_

Partie à découper et à conserver.

#### Position de l'étiquette :



### CONTENU DU COLIS

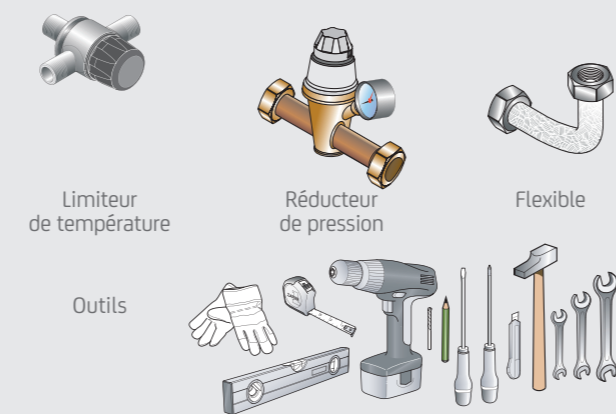


### ACCESSOIRES

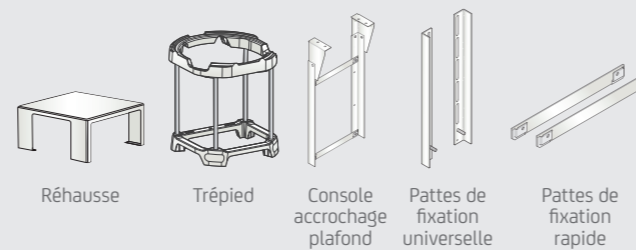
#### OBLIGATOIRE



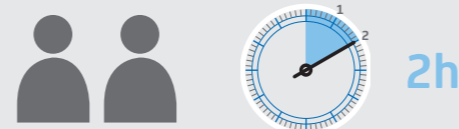
#### CONSEILLÉ



POUR VOUS FACILITER LA TÂCHE : LES ACCESSOIRES SAUTER



### TEMPS DE MONTAGE



## 1 INSTALLATION



Valable pour les verticaux muraux.

Utilisez des fixations adaptées à votre mur et au poids de votre chauffe-eau une fois rempli d'eau.

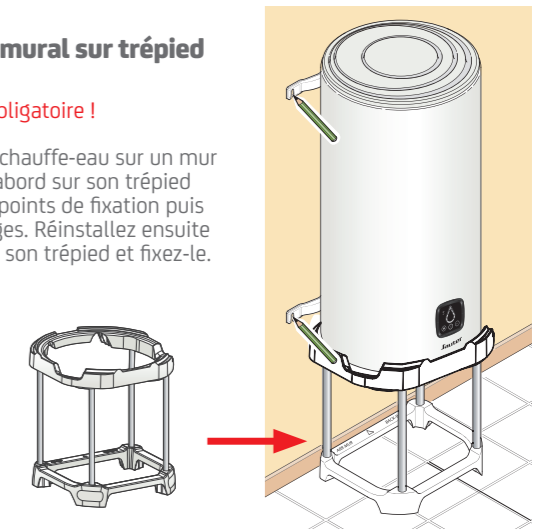
#### POIDS INDICATIF DU CHAUFFE-EAU REMPLI

Capacité	Poids
150 L	200 kg
200 L	250 kg
300 L	400 kg

#### a Vertical mural sur trépied

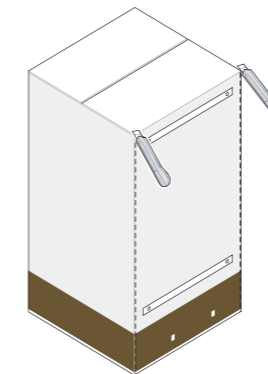
Fixation au mur obligatoire !

Pour la pose d'un chauffe-eau sur un mur creux, posez-le d'abord sur son trépied pour marquer les points de fixation puis réalisez les perçages. Réinstallez ensuite le chauffe-eau sur son trépied et fixez-le.

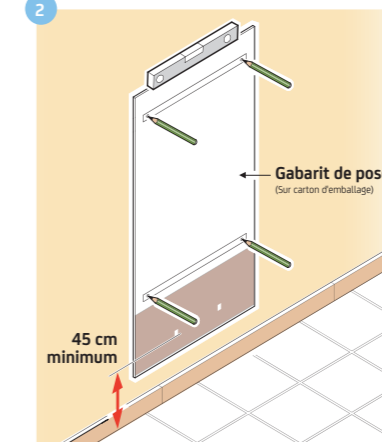


#### b Vertical mural

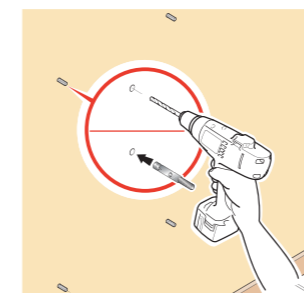
1 Découpez le gabarit imprimé sur le carton.



2

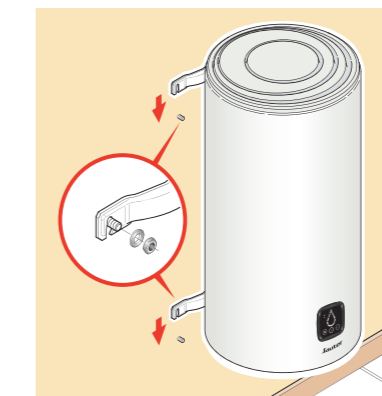


3 Percez puis chevillez en fonction de votre support.



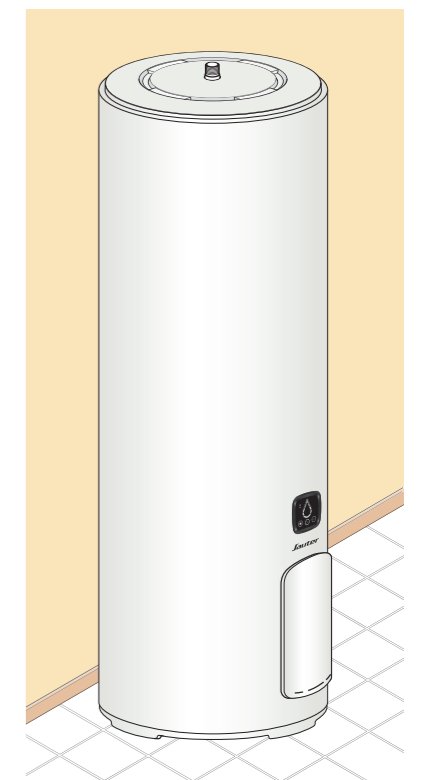
4

Une fois votre chauffe-eau mis en place, fixez-le fermement.



#### c Vertical sur socle

La pose d'un chauffe-eau vertical sur socle ne nécessite aucune fixation. Veillez toutefois à sa bonne stabilité et à son bon niveau.



FR

LE TRI + FACILE



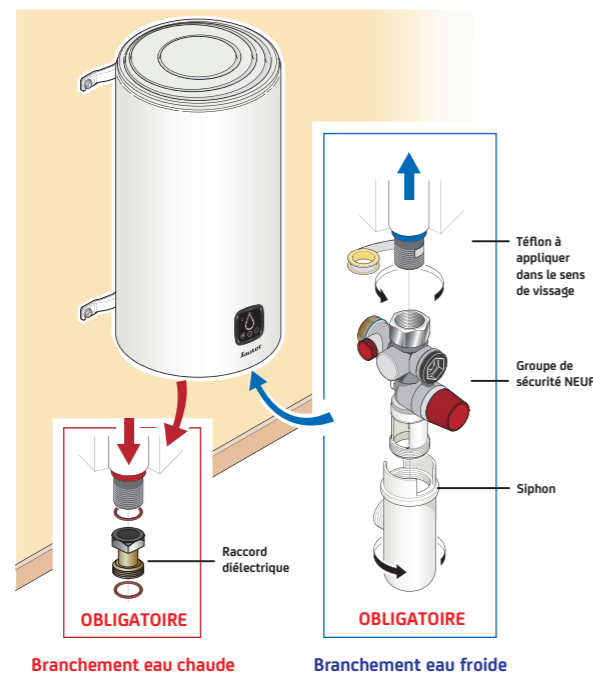
NOTICE



BAC DE TRI

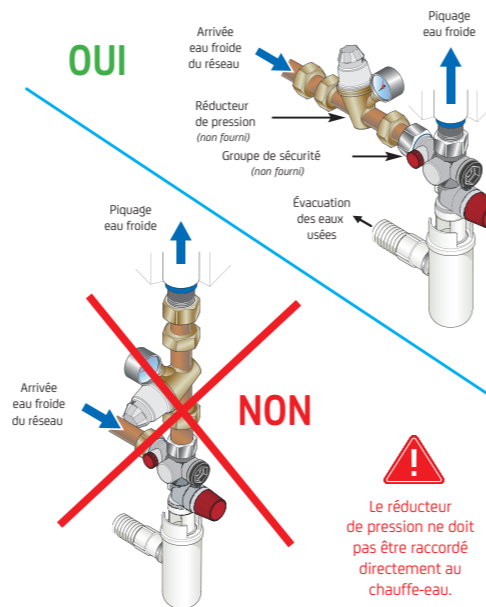
## 2 BRANCHEMENT HYDRAULIQUE

### 1 Branchement eau chaude et eau froide

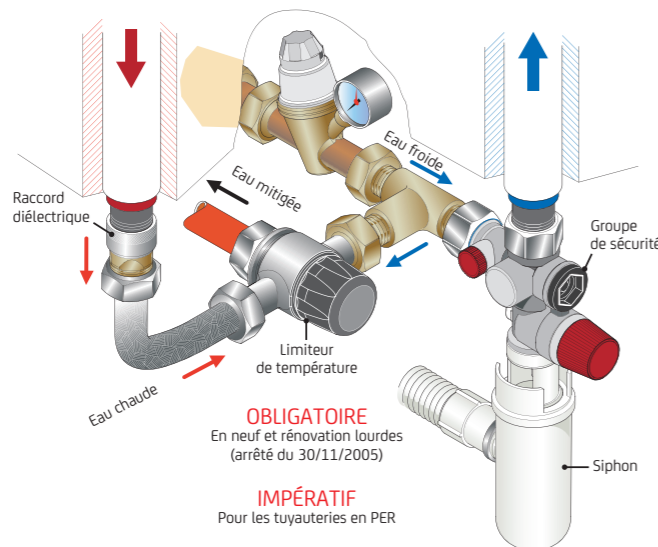


### 2 Branchement réducteur de pression

Cet accessoire est conseillé. Si la pression du réseau est de plus de 3,5 bars cet accessoire est **obligatoire**. Placez le sur l'alimentation principale juste après votre compteur.



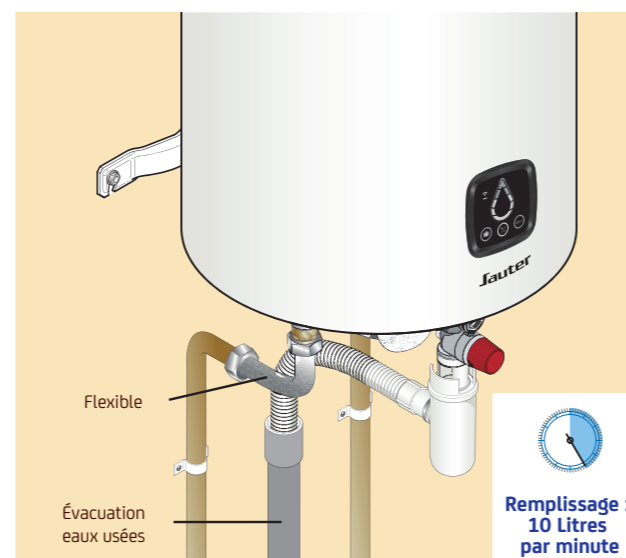
### 3 Branchement d'un limiteur de température sur l'eau chaude



La tuyauterie doit supporter une T° de 100 °C et 10 bars. Dans le cas contraire, mettre un limiteur de température en sortie **DIRECTE** du chauffe-eau.

Il est conseillé en l'absence de mitigeurs thermostatiques sur les points de puisage afin de limiter les risques de brûlures.

### 4 Remplissage du chauffe-eau



Ouvrez l'eau pour remplir le chauffe-eau et testez l'étanchéité.

## 3 BRANCHEMENT ÉLECTRIQUE

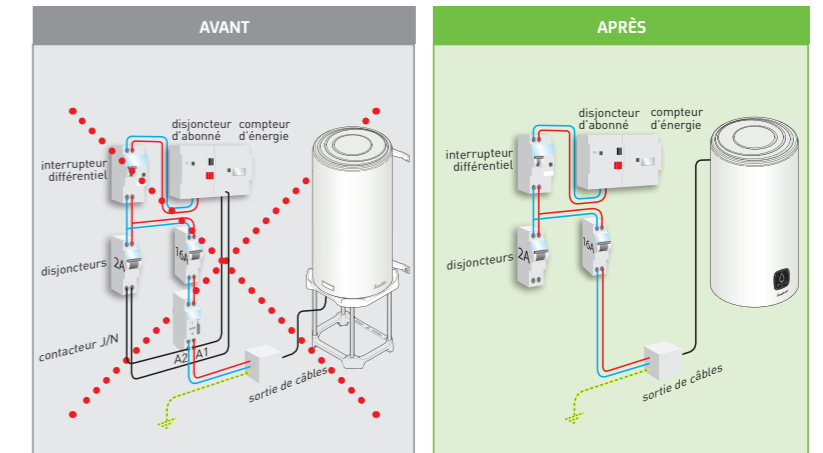
### Branchement monophasé uniquement

- 1 Couper le courant.
- 2 Le chauffe-eau Sauter est déjà pré-câblé électriquement.
- 3 Le branchement électrique se fait obligatoirement sur une sortie de câble et non sur prise.



Installation standard d'un chauffe-eau électrique en HC/HP

→ Installation obligatoire en branchement permanent uniquement\*

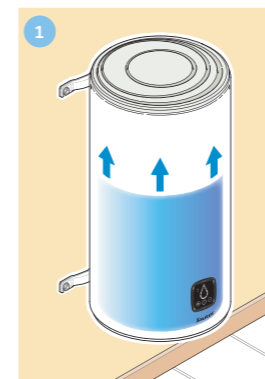


\* La garantie est conditionnée au respect de cette installation électrique.

**⚠ Avertissement ! Conformités et normes : se référer à la notice.**  
En cas d'intervention sur le raccordement électrique, ne jamais BRANCHER le CORDON D'ALIMENTATION sur la RÉSISTANCE !  
Ne pas brancher sur prise électrique

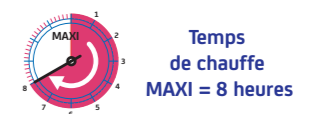
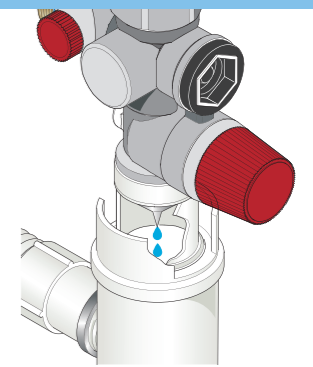
## 4 MISE EN SERVICE

**⚠ Avant toute mise en service, le chauffe-eau doit être rempli totalement**



- 1 De l'eau froide coule aux robinets d'eau chaude ! le chauffe-eau est bien rempli.
- 2 Remettre le courant.

Un léger dégagement de fumée peut apparaître pendant les 10 premières minutes de chauffe. Pendant la chauffe, un petit écoulement se fera par le groupe de sécurité, ce qui correspond à un fonctionnement normal.



## 5 CONNEXION À L'APPLICATION SAUTER COZYTOUCH®

### a Télécharger l'application SAUTER Cozytouch® (gratuite)



### b Connexion de votre chauffe-eau



Suivre les instructions proposées par l'application Cozytouch®

En connectant votre chauffe-eau, vous pourrez le piloter à distance en toute simplicité ce qui vous permettra de :

- Programmer les plages de chauffe
- Visualiser votre consommation
- Gérer vos absences et imprévus
- Faire des économies à l'usage