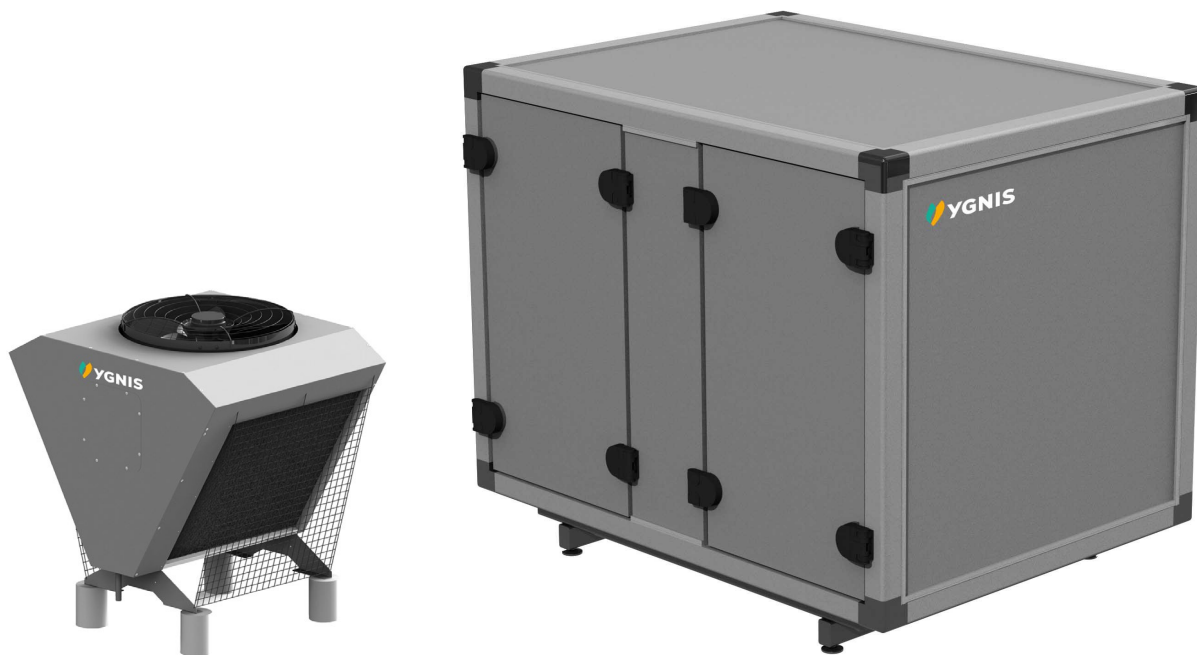


# Luft-Wasser Wärmepumpe Opticalor Split (Baureihe 3)

## Technische Daten





## Luft-Wasser Wärmepumpe Opticalor Split (Baureihe 3)

### 1. Technische Daten

#### 1.1. Opticalor Lx1 (70-140) R410 EVI

Typ			L21-70 R410	L21-100 R410	L31-140 R410
Anzahl Kältekreisläufe / Verdichter			2/1	2/1	3/1
<b>Leistungen</b>					
Heizleistung	A2/W35	kW	65.6	91.8	137.7
Heizleistung	A-7/W35	kW	56.6	79.2	118.7
Heizleistung	A-7/W45	kW	57.0	79.8	119.7
<b>Wirkungsgrade</b>					
COP	A2/W35	-	3.7	3.7	3.7
COP	A-7/W35	-	3.0	3.0	3.0
COP	A-7/W45	-	2.7	2.7	2.7
<b>Leistungsdaten SCOP</b>					
Pdesign / SCOP 35	EU-Klima Durchschnitt	kW/ -	77 / 3.75	107 / 3.76	161 / 4.26
Labeling		- / %	A+ / 150	A++ / 150	A+++ / 170
Pdesign / SCOP 55		kW/ -	76 / 2.95	107 / 2.95	160 / 3.35
Labeling		- / %	A / 118	A / 118	A+ / 134
<b>Betriebsdaten</b>					
Heizkreis			20°C – 65°C		
Wärmequelle			-22°C – 40°C		
zusätzliche Betriebspunkte			Siehe Grafik Einsatzgrenzen		
Betriebsdruck	max	bar	6 bar		
<b>Allgemeine Daten Wärmepumpe</b>					
Gewicht		kg	535	610	920
Gehäusegrösse	B	mm	1050		
	L		1400		
	H		1300		
Kältemittel (Zuschlag ab 8m)	R410A	kg	2x 12.5	2x 14.0	3x 14.0
		kg/m	2x 0.25	2x 0.35	3x 0.35
Schalleistung		dB(A)	51	51	52
<b>Allgemeine Daten Ausseneinheit</b>					
Gewicht		kg	2x 210	2x 210	3x 210
Gehäusegrösse	B	mm	2x 1145		
	L		2x 1390		
	H		2x 1320		
Schalleistung Tag		dB(A)	74	74	76
Schalleistung Nacht <sup>1)</sup>		dB(A)	63	63	65
Schalleistung Nacht VOI1900 <sup>1)</sup>		dB(A)	52 (+3)	52 (+3)	55 (+3)
<b>Hydraulik</b>					
Heizung	Anschluss	-	2x 2" IG	2x 2" IG	3x 2" IG
Durchsatz Heizung	Nom	m <sup>3</sup> /h	2x 4.33	2x 6.05	3x 6.05
Druckverlust Heizung		kPa	20	20	20
Kälteleitung					
Saugleitung	Anschluss	mm	2x 28	2x 35	3x 35
Flüssigkeitsleitung			2x 16	2x 22	3x 22
Durchsatz Wärmequelle	Nom	m <sup>3</sup> /h	2x 9'995	2x 13'985	3x 13'985
<b>Elektrik</b>					
Absicherung Wärmepumpe	3x400V	A	63	80	100
Absicherung Steuerung	1x230V	A	13A		
Maximaler Maschinenstrom		A	2x 29	2x 36	3x 36
Nennstrom	A2/W35	A	2x 17	2x 21	3x 21
Anlaufstrom		A	2x 45	2x 55	3x 55
Cos phi					
Letzte Update 04.01.2024					

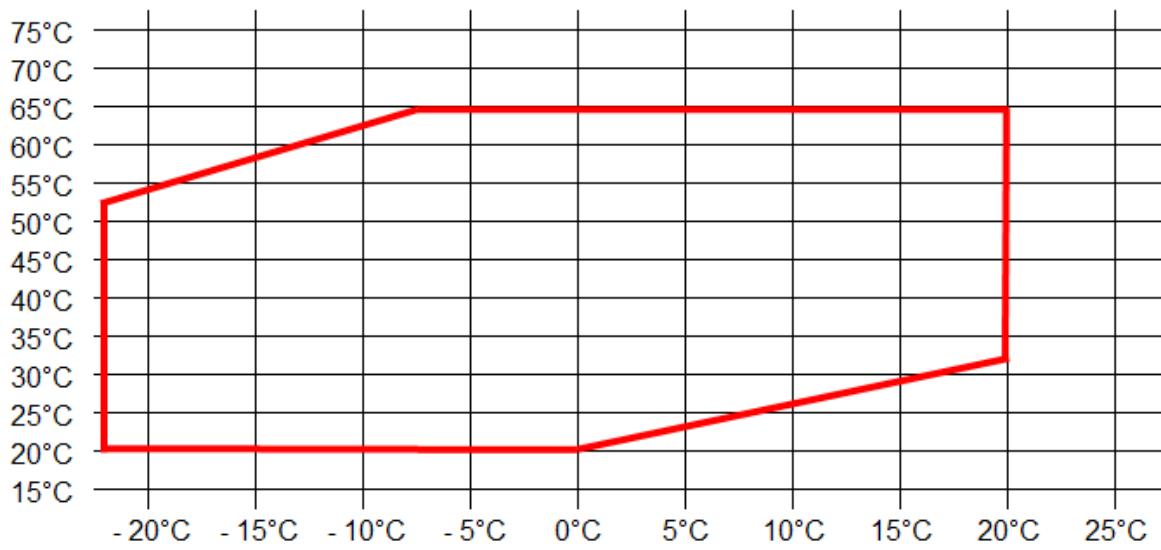
Alle technischen Daten nach EN14511

#### 1) Schalleistung Nacht:

Bei Betrieb Nacht (Silentbetrieb) wird die max. Drehzahl vom Ventilator nach oben auf die max. Luftmenge gemäss technischen Daten begrenzt. Um die Werte zu erreichen ist der Zusatz: Verdichter Schallhülle zu bestellen.  
Es ist nicht auszuschliessen, dass sich die Effizienz der Maschine im Silent Betrieb verschlechtert.

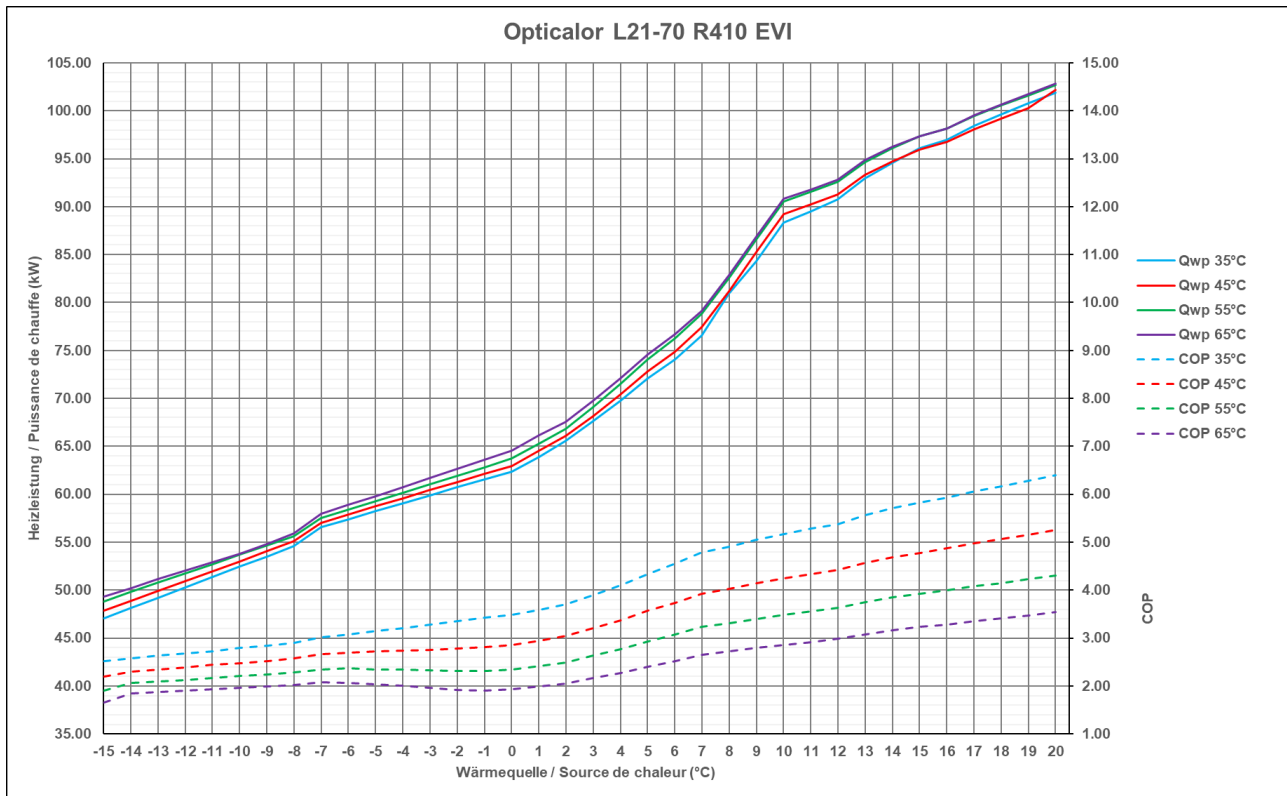
## 2. Einsatzgrenzen

### 2.1. Opticalor Luft-Wasser R410A EVI

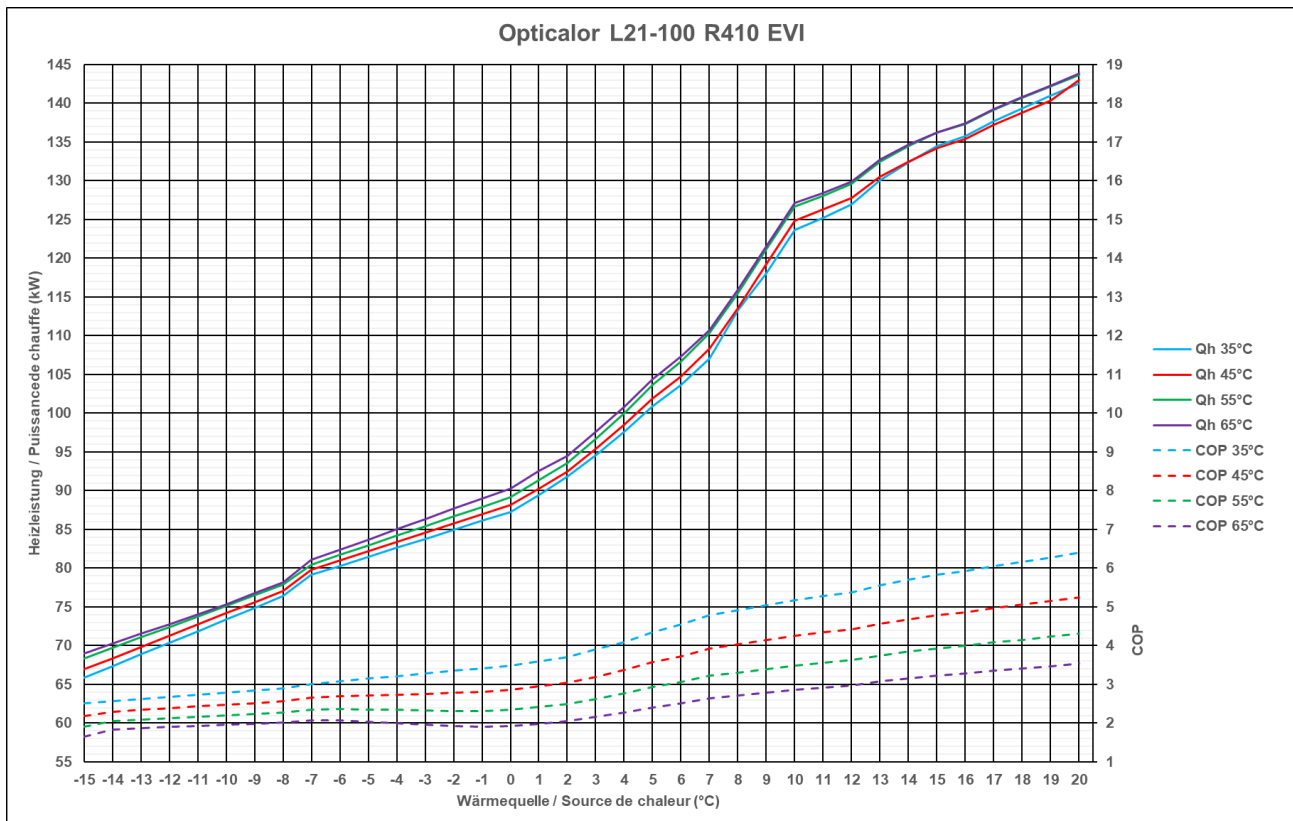


### 3. Leistungskurven

#### 3.1. Opticalor Split L21-70 R410 EVI

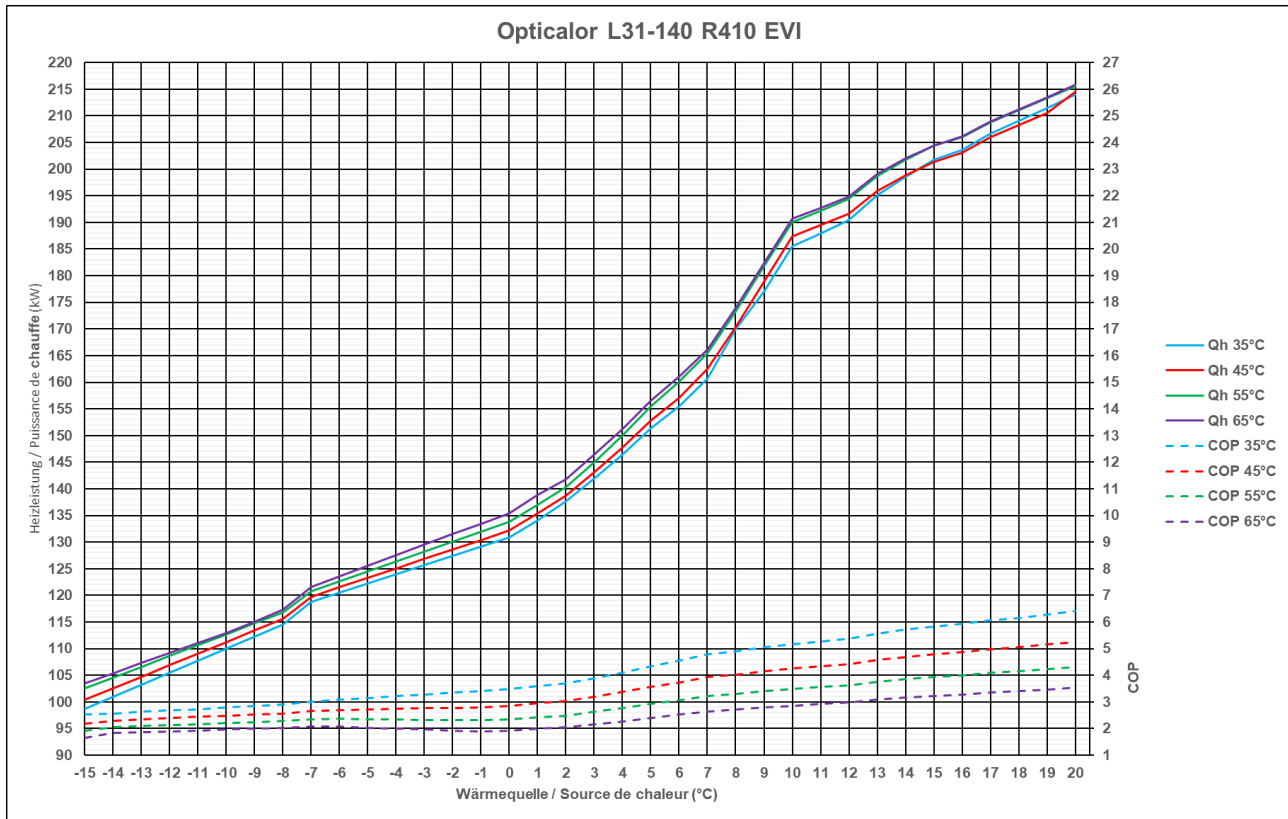


#### 3.2. Opticalor Split L21-100 R410 EVI



# Luft-Wasser Wärmepumpe Opticalor Split (Baureihe 3)

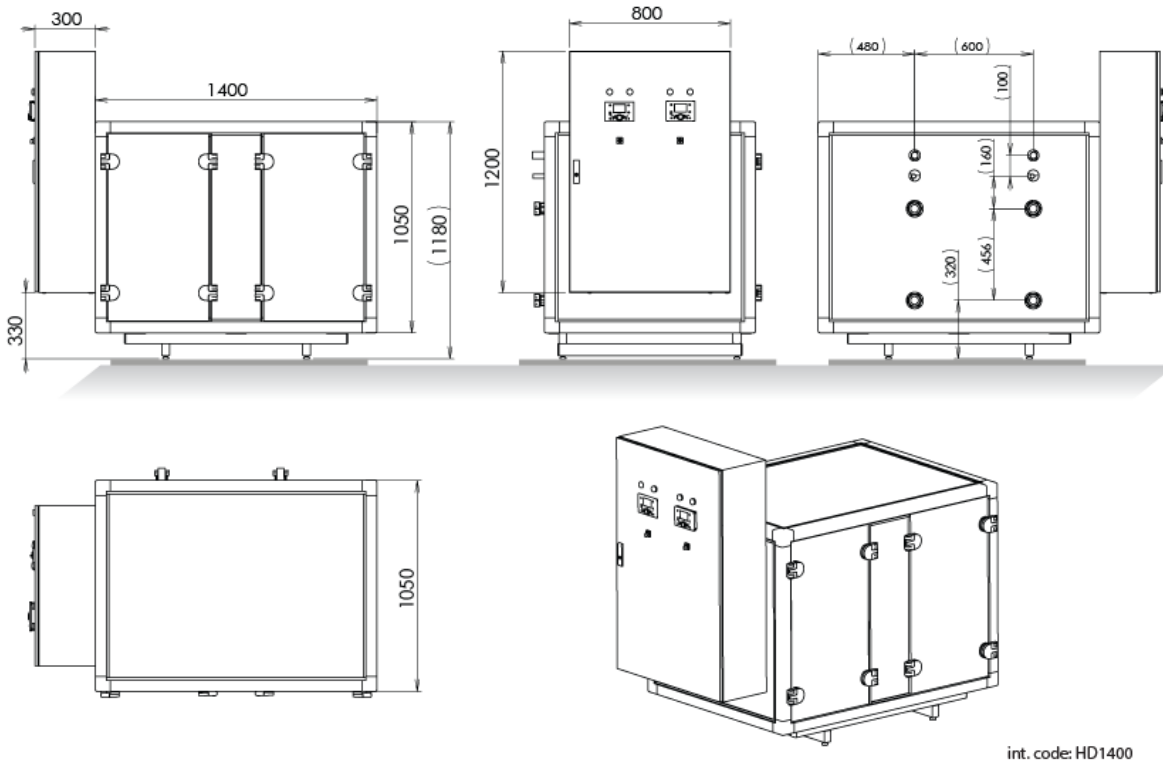
## 3.3. Opticalor Split L31-140 R410 EVI



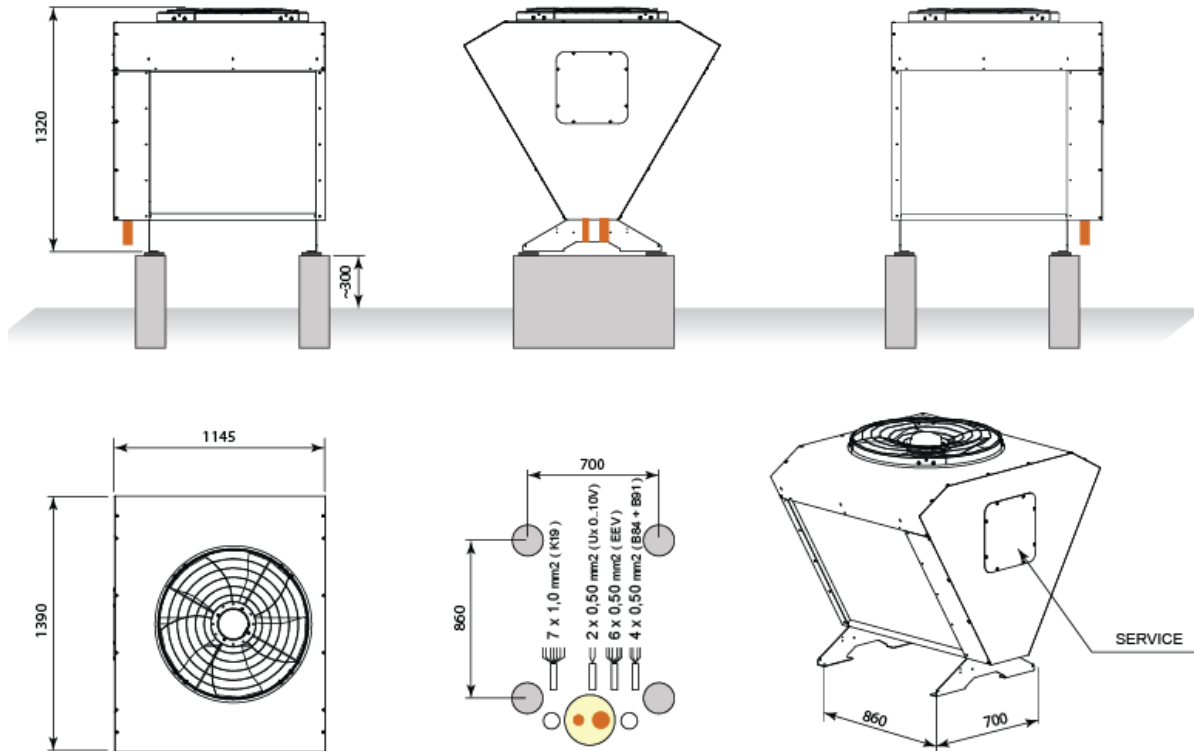
## Luft-Wasser Wärmepumpe Opticalor Split (Baureihe 3)

### 4. Abmessungen Gehäuse

#### 4.1. Gehäusetyp Opticalor Split L21-[70-100] R410 EVI

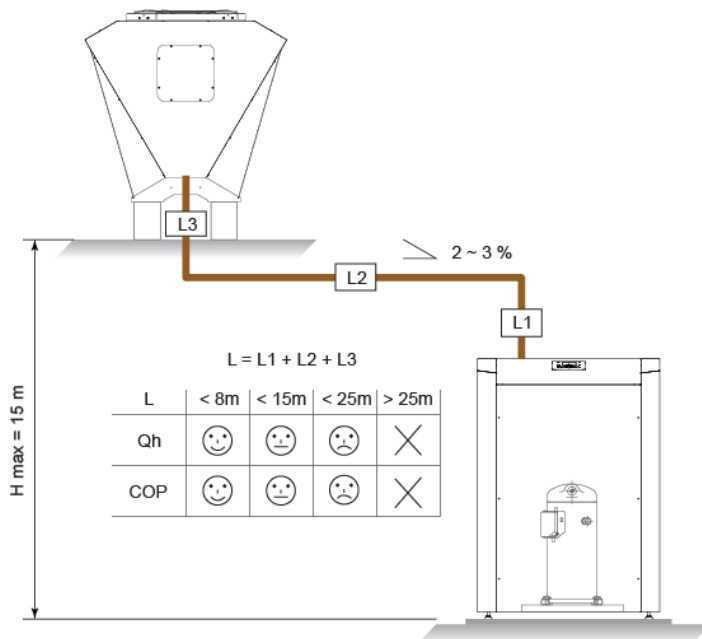
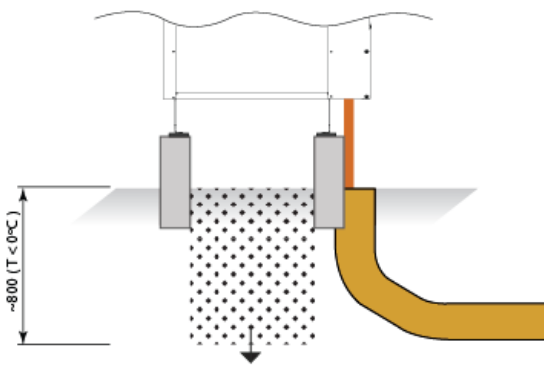
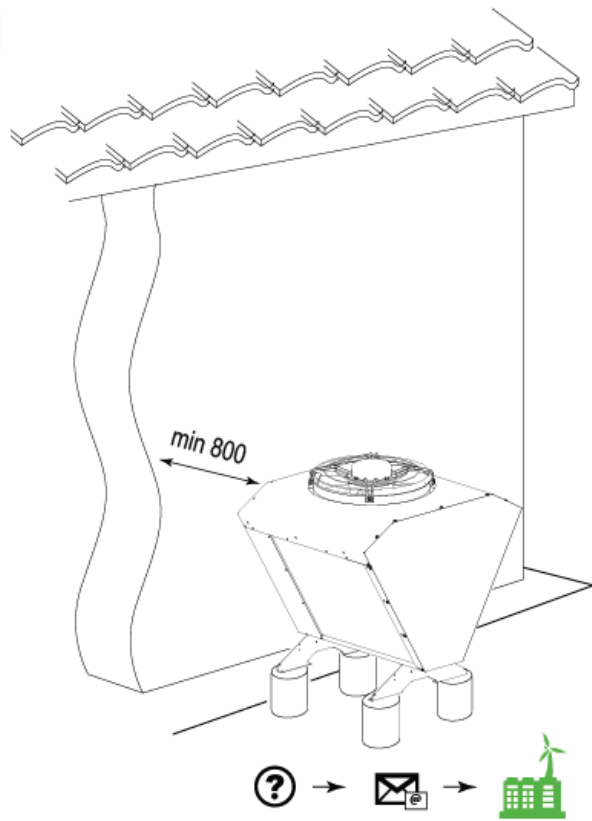
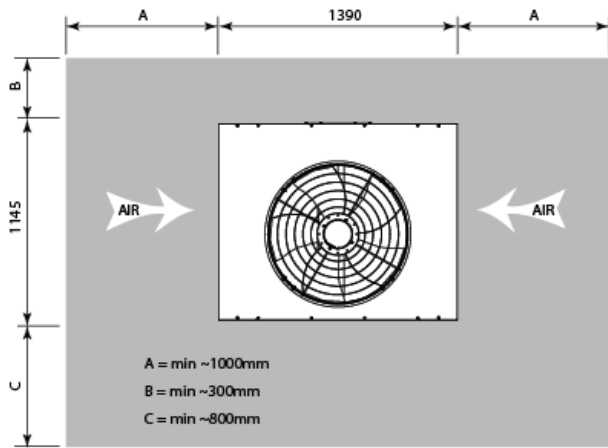


int. code: HD1400



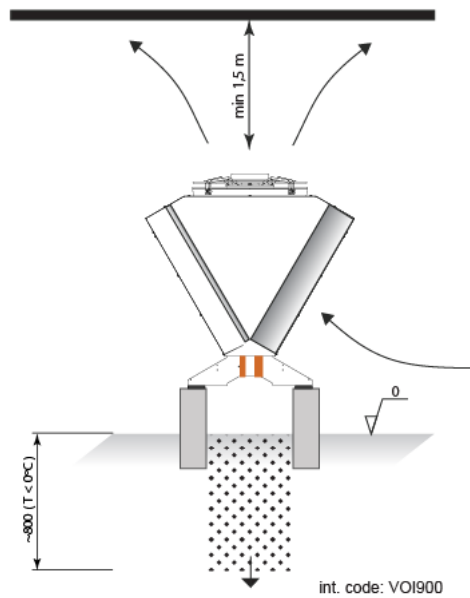
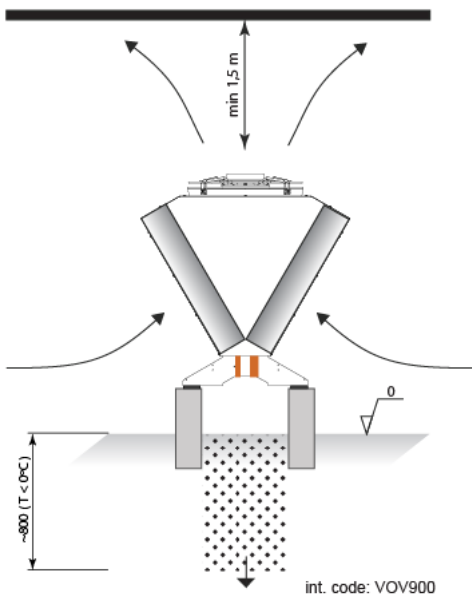
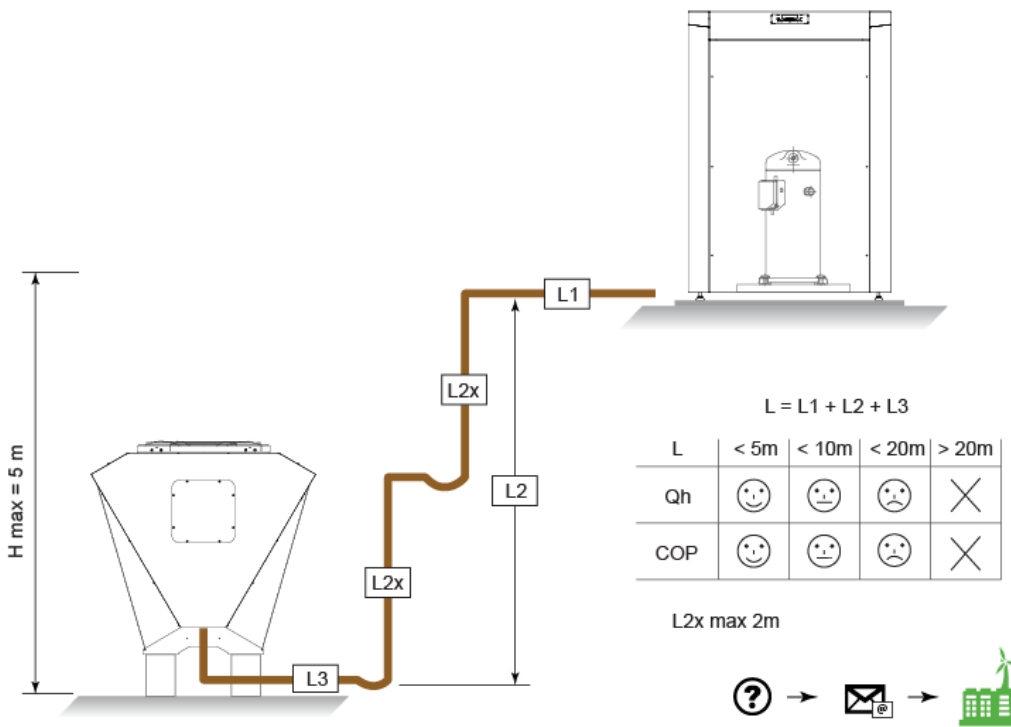
int. code: VOV900

## Luft-Wasser Wärmepumpe Opticalor Split (Baureihe 3)



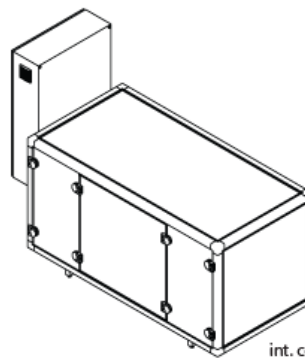
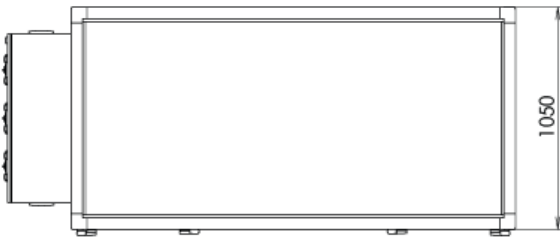
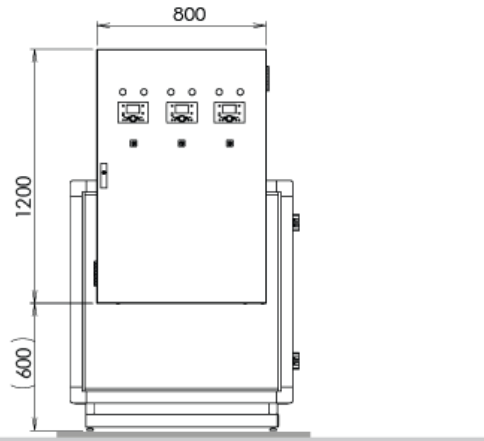
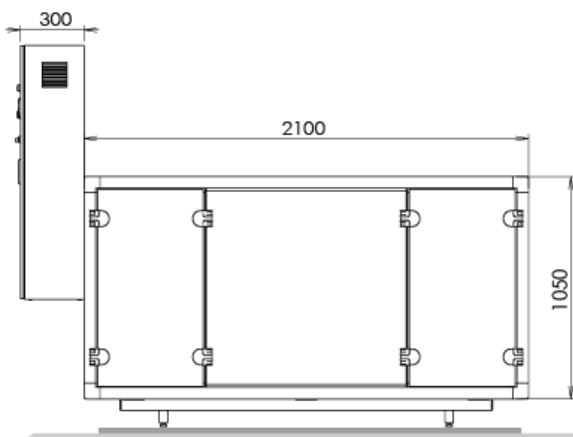


## Luft-Wasser Wärmepumpe Opticalor Split (Baureihe 3)

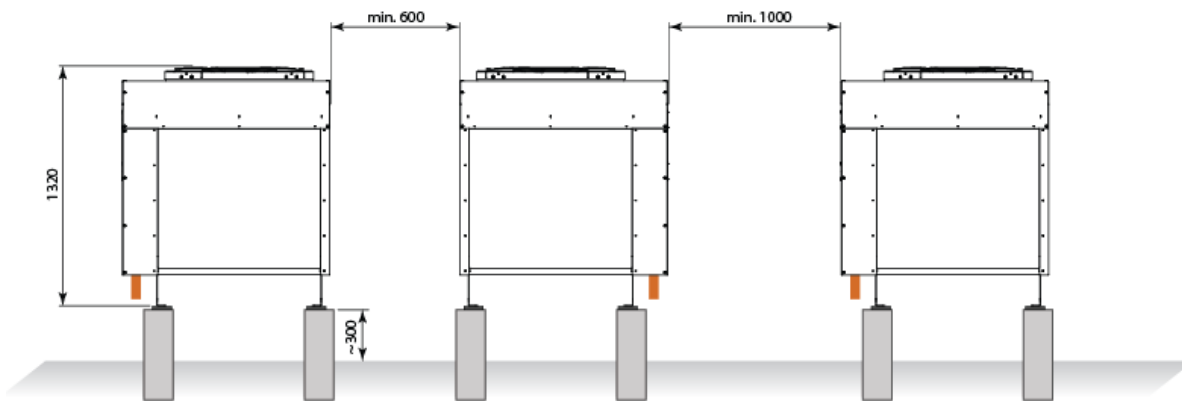


# Luft-Wasser Wärmepumpe Opticalor Split (Baureihe 3)

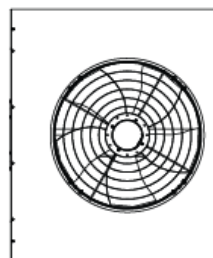
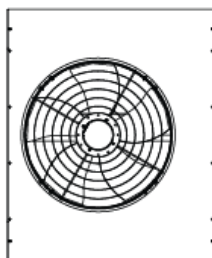
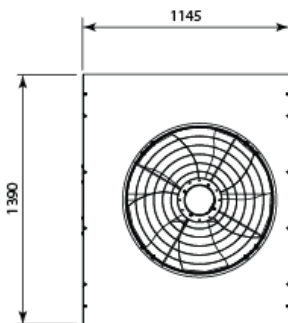
## 4.2. Gehäusotyp Opticalor Split L31-140 R410 EVI



int. code: HD2100

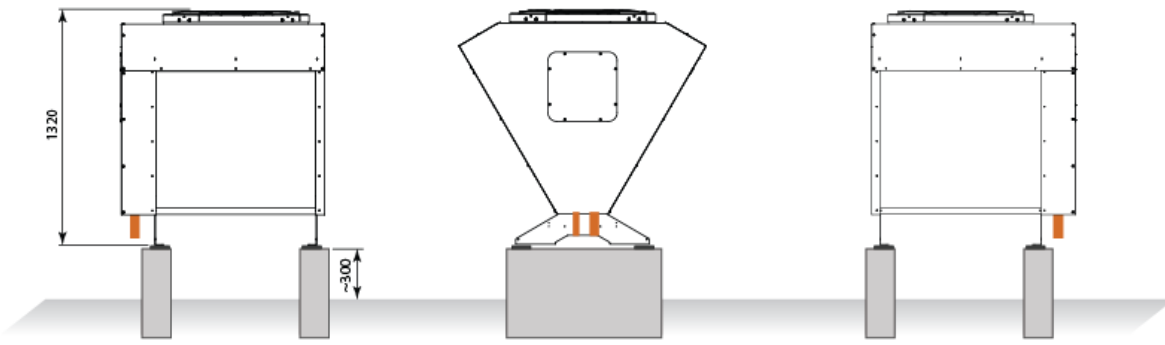


3 X VOV900

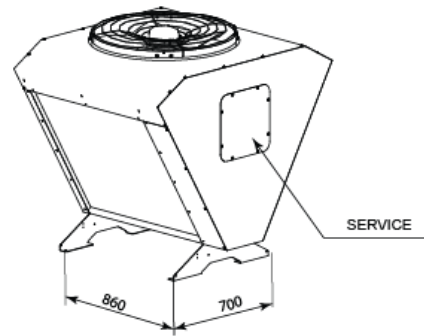
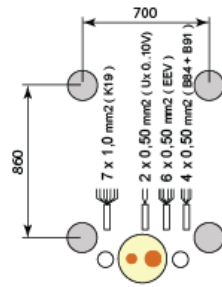
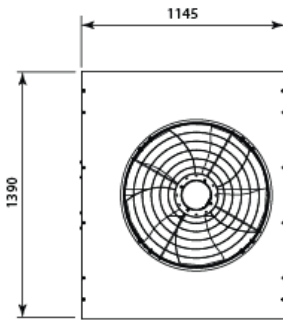


int. code: 3xVOV900

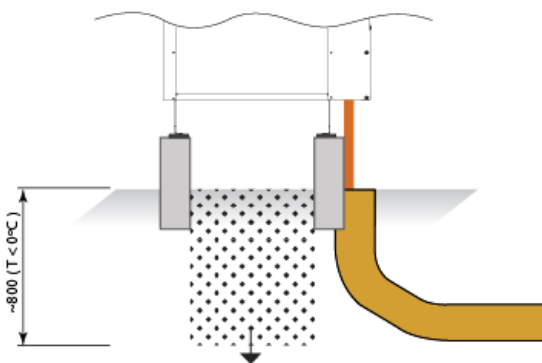
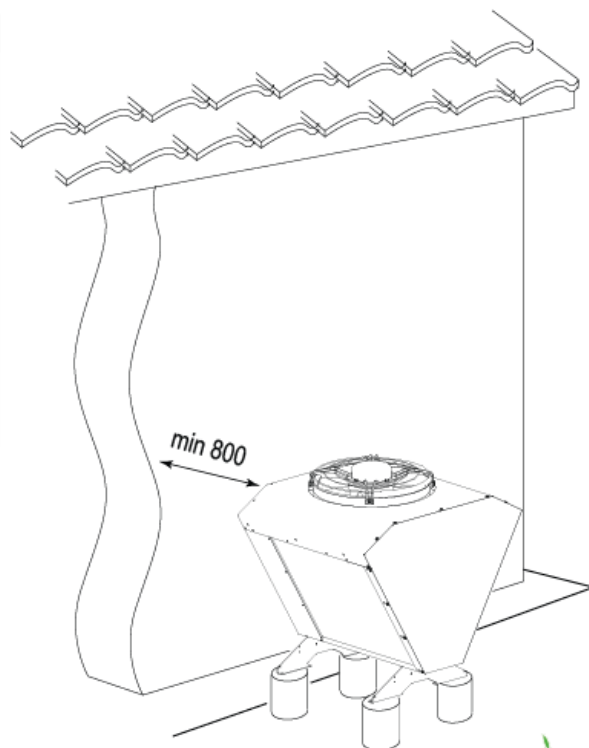
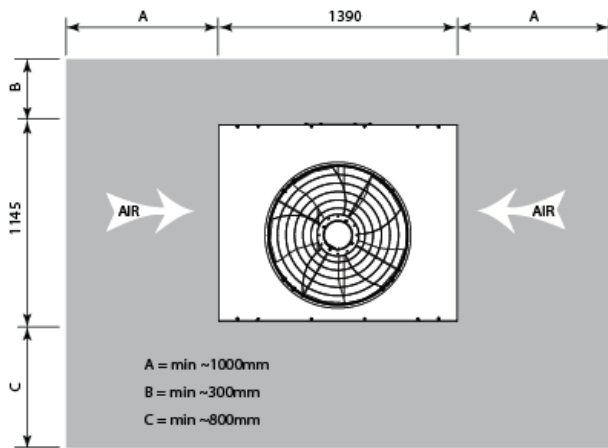
# Luft-Wasser Wärmepumpe Opticalor Split (Baureihe 3)



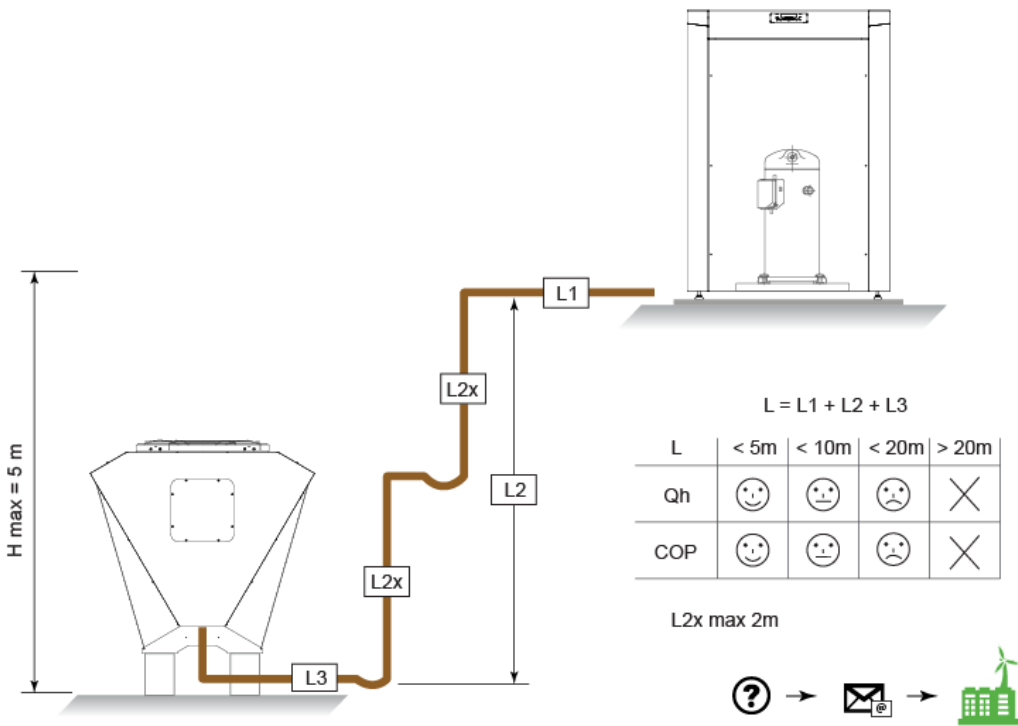
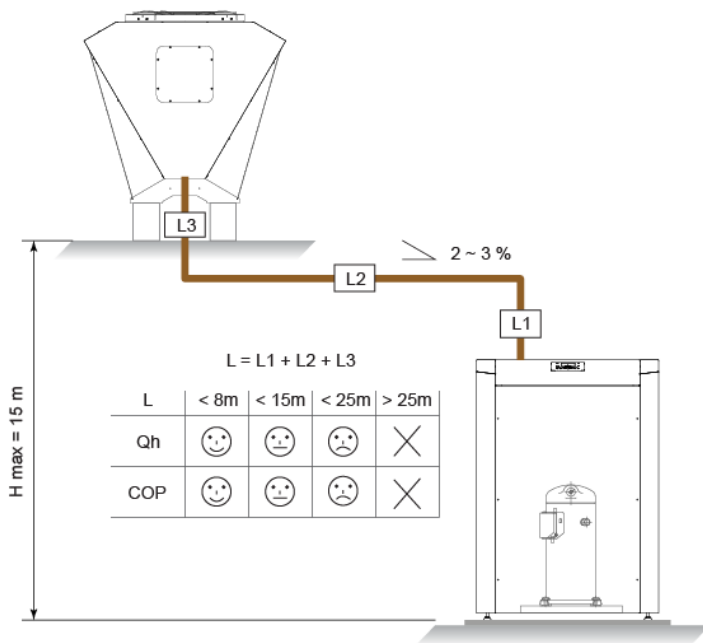
2 X VOV900



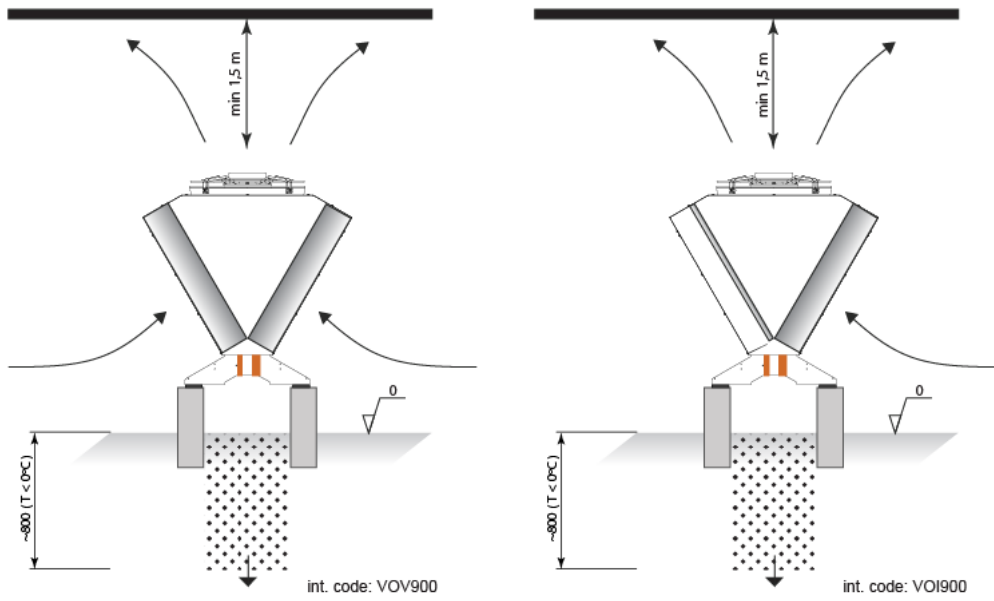
int. code: VOV900



## Luft-Wasser Wärmepumpe Opticalor Split (Baureihe 3)

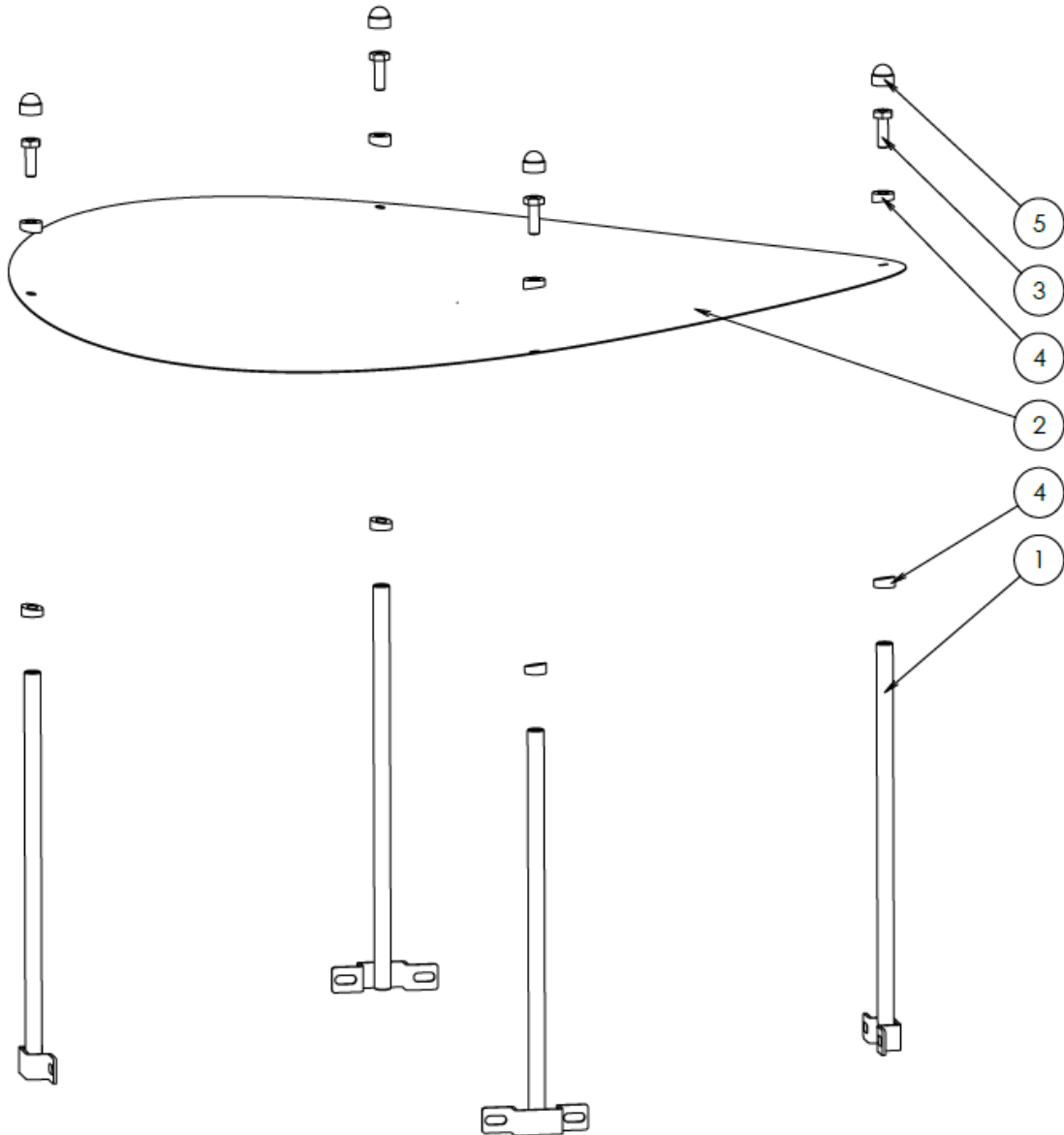


### Luft-Wasser Wärmepumpe Opticalor Split (Baureihe 3)



## Luft-Wasser Wärmepumpe Opticalor Split (Baureihe 3)

### 4.3 Option Schneeschutz Ventilator



**5. Stromlaufplan**

**5.1. Stromlaufplan Opticalor Split Lx1-[70-140] R410 EVI**

Siehe erweiterte Unterlagen in der Beilage AW HeavyDuty



**Service Hotline: 0848 865 865**

**YGNIS AG**

WOLHUSERSTRASSE 31/33  
6017 RUSWIL CH  
TEL. +41 (0) 41 496 91 20  
E-MAIL: [info@ygnis.com](mailto:info@ygnis.com)

[ygnis.ch](http://ygnis.ch) / [ygnis.de](http://ygnis.de)

**YGNIS SA** SUCCURSALE ROMANDIE

CHEMIN DE LA CAROLINE 22  
1213 PETIT-LANCY CH  
TÉL. +41 (0) 22 870 02 10  
E-MAIL: [romandie@ygnis.com](mailto:romandie@ygnis.com)