

# Pyronox LRR Pyronox LRR-GF (Exécution spéciale)



## Chaudière en acier

pour fioul et gaz  
1000 - 9700 kW

- Emissions polluantes minimales
- Construction éprouvée
- Rendement élevé
- Avantages à la mise en place, grâce à l'exécution en éléments séparés
- Accès facile aux surfaces d'échange de chaleur, grâce à une façade de chaudière pivotante

## Une technique convaincante

Les chaudières de la ligne Pyronox LRR / LRR-GF sont des chaudières en acier à triple Parcours, pour chauffage au fioul e/ou gaz, de conception technologique Low-NOx.

La géométrie du foyer adaptée à cette technologie, sa basse charge spécifique et le système patenté d'écoulement des gaz de combustion tendent, sans aucun compromis, à une réduction des rejets polluants et assurant en plus un haut rendement à la chaudière.

L'ordonnance central du tube de flamme et des surfaces d'échange qui le prolongent permettent un échange de chaleur régulier et une circulation optimale propre au circuit eau.

Les tubes du 3ème parcours sont dotés de turbulateurs.

Ceux-ci provoquent une turbulence renforcée des gaz chauds, augmentent le transfert de chaleur aux surfaces de chauffe et contribuent ainsi à un haut degré d'exploitation normé.

Une importante isolation thermique du corps de la chaudière avec des panneaux de fibre de verre de 100 mm et l'insert

céramique de haute qualité dans la porte du foyer garantissent des pertes à l'arrêt minimales.

Pour simplifier le nettoyage l'ensemble de la face frontale de la chaudière peut pivoter. L'accès aux surfaces touchées par les gaz de combustion est ainsi assuré.

Les turbulateurs peuvent être extraits en façade. Le collecteur des fumées à la partie arrière de la chaudière est pourvu d'une ouverture de nettoyage.

En option il est possible d'avoir une plate forme de commande avec échelle d'accès.

Sur demande, les modèles LRR 47-52 peuvent être pourvus d'un recyclage intégré des fumées refroidis par l'eau (ARF).

Sur les modèles LRR 53-55 il est possible, en cas de nécessité, de conduire le recyclage des gaz vers la façade de chaudière le long du foyer surpressé. Par contre sur les modèles LRR 56-59 il doit être réalisé sur place.

Pour les modèles LRR-GF 47-52 un recyclage des gaz n'est pas possible.

## Un coup d'oeil sur les valeurs sûres

- Faible consommation d'énergie, degré d'exploitation normé de 95 % (selon DIN 4702)
- Faibles émissions polluantes
- Pas de débit volumique minimal de l'eau de chauffage
- Technique de turbulateurs pour une meilleure transmission de la chaleur
- Pertes à l'arrêt les plus faibles grâce à une importante isolation
- Longue durée de vie par une maintenance simple
- Libre choix du brûleur
- Passerelle sur toute la longueur de la chaudière
- Plate forme de commande avec échelle d'accès (option)

## Caractéristiques de base

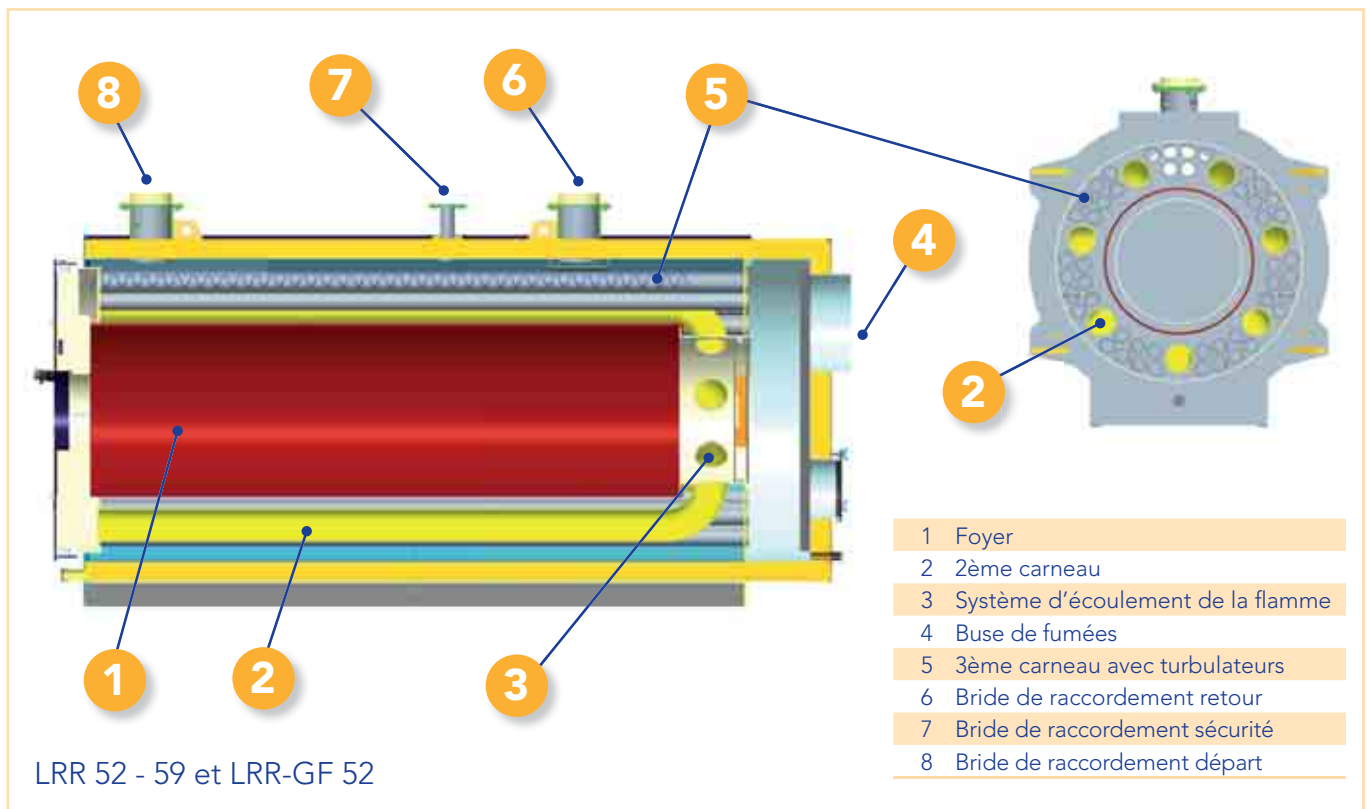
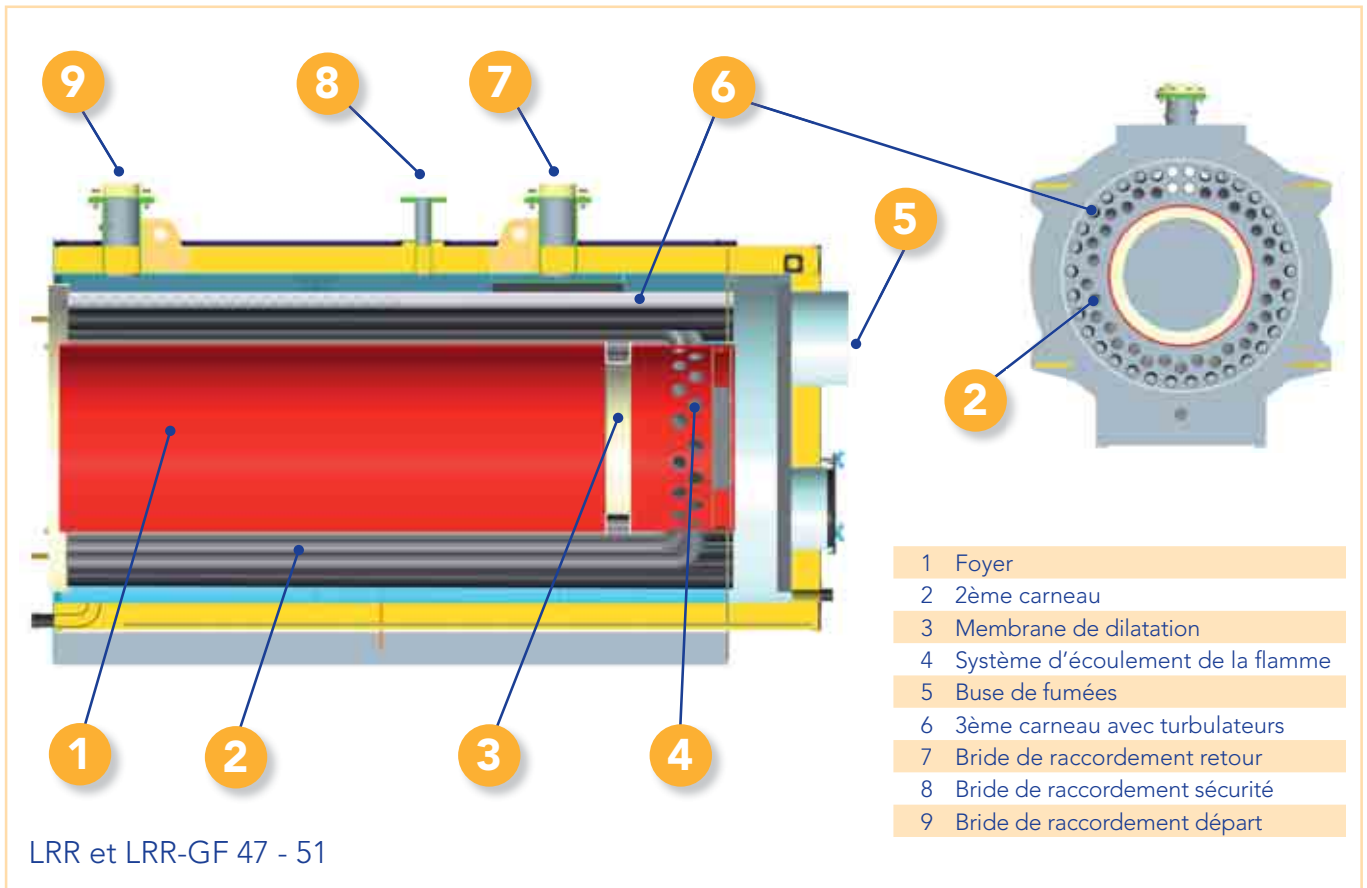
- |                                    |                |   |  |
|------------------------------------|----------------|---|--|
| • Plage de puissance LRR           | 1000 - 9700 kW | • Température de retour min.                                | pour fuel.....50°C   |
| • Plage de puissance LRR-GF        | 1000 - 2600 kW |   | pour gaz.....60°C  |
| • Degré d'exploitation DIN 4702    | 95,3%          | • Les pertes par les fumées et les taux d'émissions limités | répondent aux exigences de l'Ordonnance sur la protection de l'air (Opair92) |
| • Température de départ max.       | 100°C          |   |  |
| • Thermostat limiteur de sécurité  | 110°C          |   |  |
| • Pression d'utilisation / d'essai | 6,0 / 9,0 bar  |   |  |

## LRR-GF, l' exécution spéciale

La gamme des chaudières LRR-GF 47 - 52 (1000 kW - 2600 kW) est disponible comme exécution spéciale. Les dimensions du foyer sont plus grandes.

La Pyronox LRR-GF est soumise à des délais de livraison différentes de la gamme standard !

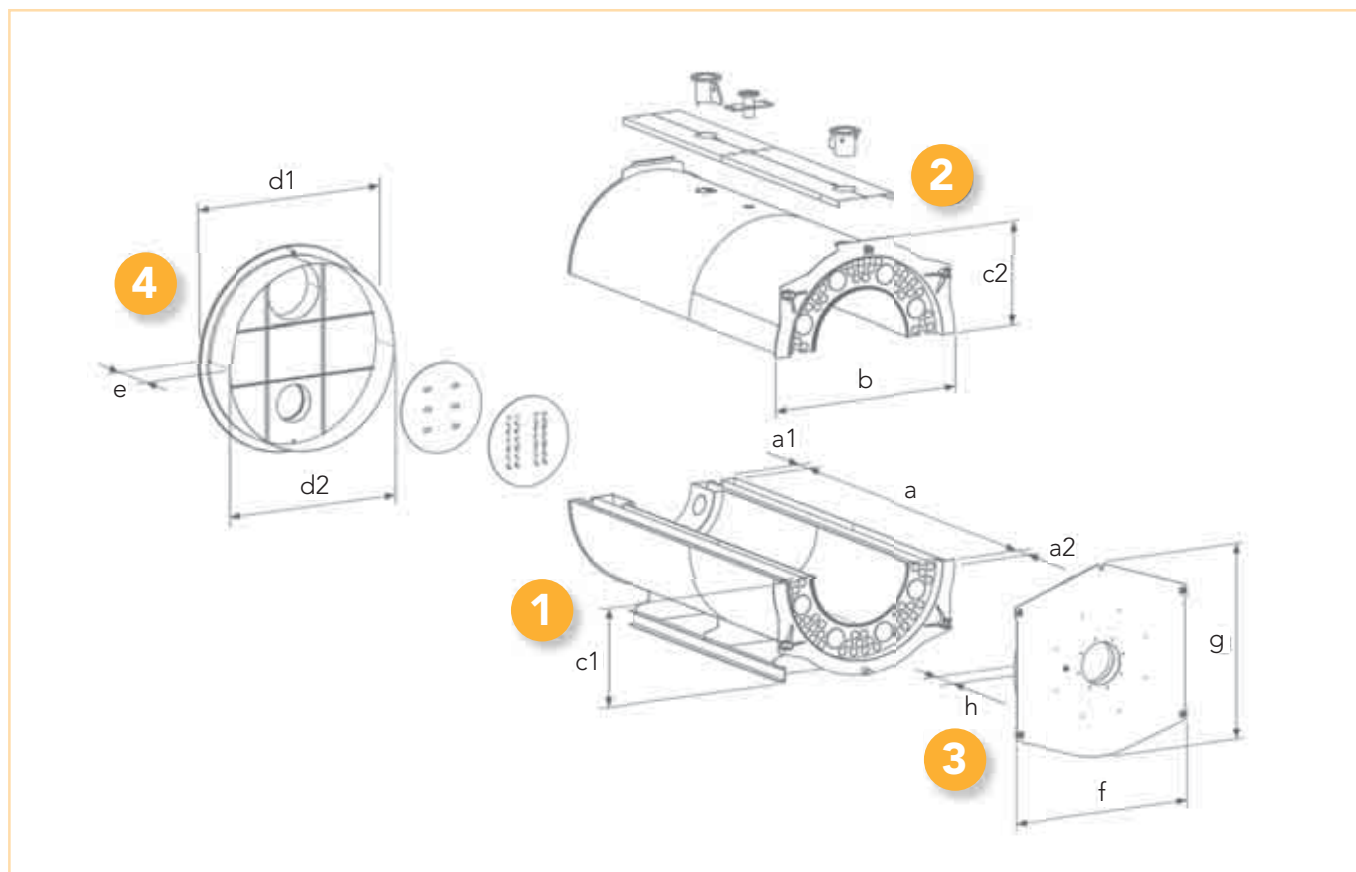
## Caractéristiques de construction



## Montage sur place... idéale pour les assainissements de chauffage!

En cas d'assainissement de chauffages, la mise en place d'une chaudière monobloc est souvent rendu difficile, voire impossible, par des passages étroits ou des escaliers pentus. En ce cas YGNIS propose la livraison en éléments séparés. L'introduction dans la chaufferie doit être effectuée par l'installateur.

Mais sur demande et contre rémunération avantageuse il est possible de faire exécuter ces travaux par YGNIS. Les soudures in situ, l'assemblage final et l'essai de pression sont exécutés sur place par notre service clients. La qualité ainsi que la sécurité de fonctionnement sont assurées par la garantie totale d'usine.

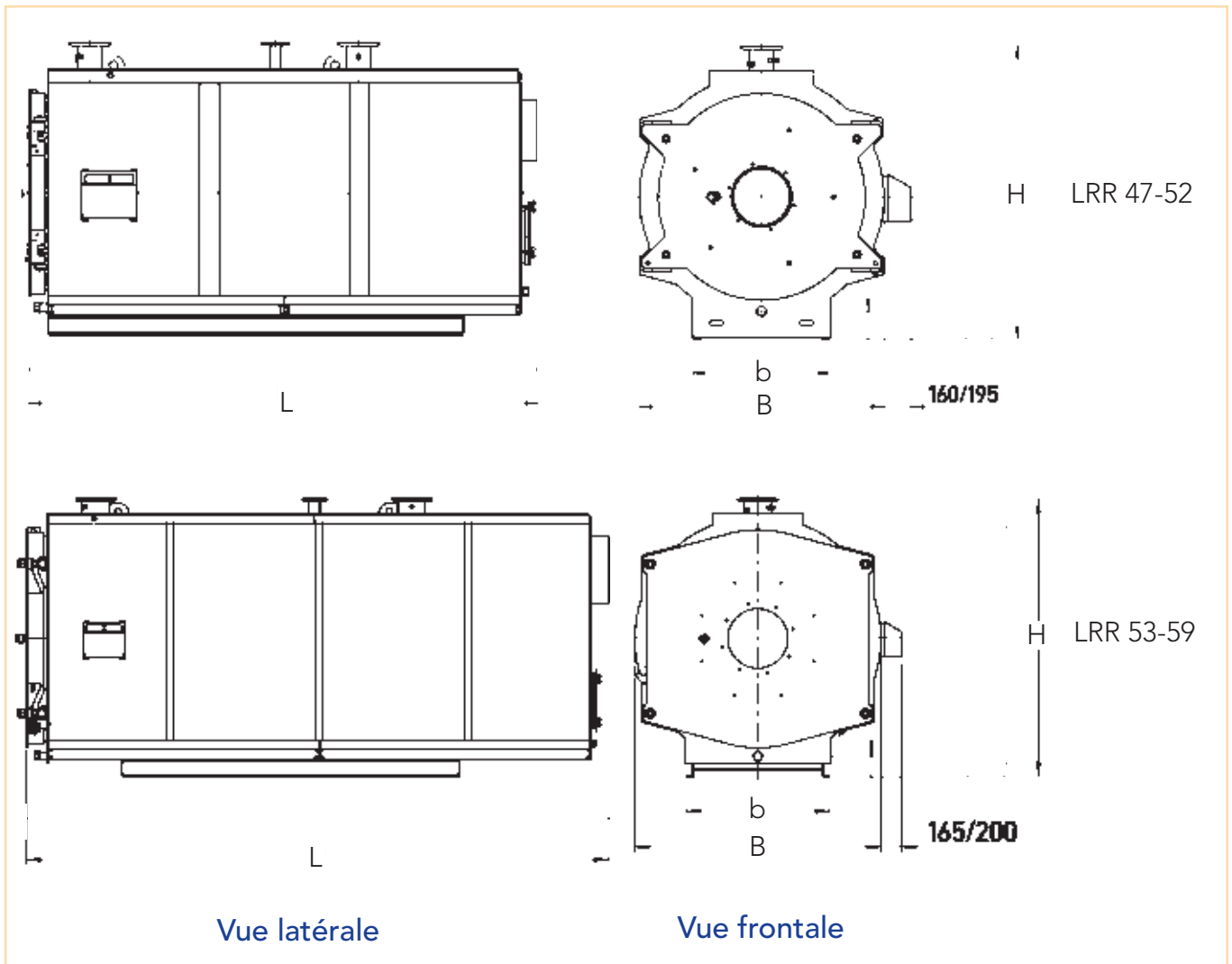


Pyronox LRR	Typ	47	48	49	50	51	52	53	54	55	56	57	58	59
Puissance utile	kW	1000	1150	1400	1750	2150	2600	3300	4000	4700	5600	6700	8100	9700
a	mm	2454	2454	2674	2934	3096	3356	3915	4132	4502	4882	5302	5784	6354
a1	mm	30	30	30	30	30	30	30	30	30	30	30	30	30
a2	mm	75	75	100	100	100	100	100	100	100	100	100	100	100
b	mm	1440	1440	1515	1584	1709	1790	1970	2170	2280	2560	2710	2810	2900
c1	mm	864	864	875	905	965	1029	1110	1263	1285	1295	1530	1760	1572
c2	mm	740	740	778	812	875	935	1005	1105	1160	1485	1375	1351	1623
d1	mm	1430	1430	1505	1574	1699	1780	1960	2160	2270	2550	2700	2800	2890
d2	mm	1220	1220	1295	1364	1489	1570	1750	1950	2060	2300	2450	2550	2640
e	mm	434	434	436	468	501	533	588	608	638	678	708	768	798
f	mm	1400	1400	1475	1544	1669	1750	1820	2020	2130	2430	2580	2680	2770
g	mm	1220	1220	1300	1370	1495	1560	1772	1970	2060	2430	2580	2680	2770
h	mm	134	134	174	174	182	182	240	240	240	303	323	343	343

### Poids 6 bar

1	kg	917	917	1127	1336	1592	1816	2695	3234	3893	4968	6249	7489	8557
2	kg	813	813	1005	1254	1475	1663	2521	2969	3676	5016	5766	6519	8253
3	kg	147	147	181	199	233	253	683	845	966	1410	1656	1898	2033
4	kg	128	128	140	154	179	199	245	292	322	490	548	595	635

## Encombresments Pyronox LRR



Pyronox LRR		Typ	47	48	49	50	51	52	53	54	55	56	57	58	59
<b>Puissance utile</b>															
sans ARF	max.	kW	1000	1150	4000	1750	2150	2600	3300	4000	4700	5600	6700	8100	9700
avec ARF	max.	kW	1000	1150	1270	1600	1950	2350	3130	3910	4700	5600	6700	8100	9700
Longueur	L	mm	3000	3000	3250	3540	3740	4030	4670	4910	5310	5771	6221	6763	7364
Largeur	B	mm	1440	1440	1515	1585	1710	1790	1970	2170	2280	2560	2710	2810	2900
Hauteur	H	mm	1730	1730	1805	1870	1990	2080	2235	2450	2565	2870	3025	3135	3230
Largeur socle chaudière	b	mm	810	810	900	940	1015	1060	1150	1290	1350	1520	1610	1670	1730
Poids à vide	G	kg	2365	2365	2865	3385	4070	4735	7025	8425	10075	13545	16040	18620	21900
Volume d'eau	V	L	1420	1420	1725	2080	2560	2795	3805	5385	6060	9300	11400	13300	15120

LRR 47-52: ARF intégré dans la chaudière

LRR 53-55: ARF externe de la chaudière

LRR 56-59: ARF à fournir par le client

### Dimensions et poids pour LRR-GF

Vous trouverez toutes les encombrements, montage sur place et monobloc dans nos Documentations Techniques du PYRONOX LRR-GF.

## Le tableau de commande modulaire

Les tableaux de commande YGNIS peuvent être utilisés sur toutes les chaudières des lignes Pyronox. L'exécution stable et harmonieuse de la construction modulaire, le montage

simple et la maîtrise commode par l'utilisateur, font partie des caractéristiques spécifiques.

Les suivantes versions sont disponibles:

### YGNIS Pyromatic

Pyromatic est un tableau piloté thermostatiquement pour une exploitation à température constante de l'eau de chaudière. Il pilote et surveille le fonctionnement de la chaudière et du brûleur. On option vous pouvez obtenir:

- Compteurs horaires et compteurs d'impulsions
- Alimentation par réseau triphasé
- Déverrouillage à distance du brûleur
- Module d'affichage des statuts de fonctionnement et des dérangements
- Possibilité d'intégrer des éléments de sécurité et de commande spécifiques à une installation

### YGNIS Pyrotronic

Pyrotronic est un tableau de commande de conception modulaire, conçu pour une multitude de possibilités d'utilisation des technologies modernes de chauffage.

Technique de régulation à pilotage par microprocesseurs qui prend en charge la coordination et l'optimisation de toutes les fonctions de l'installation et qui assure une exploitation de chauffage confortable, économique et respectueuse de l'environnement.

Un large éventail de régulateurs constitue, avec une liaison bus des données, la base de possibilités d'extensions très nombreuses.



## L' armoire de commande électrique

Pour les installations plus grandes Ygnis offre la construction des armoires électriques. De la planification à la mise en service sous un même toit!

Notre étude électrique comprend la réalisation des schémas électriques, des schémas de raccordements et des schémas

hydrauliques de principes, propres à l'installation. Toutes les armoires de commandes sont équipées des composants de commande, de maintenance et de signalisation nécessaires. Ils sont donc particulièrement facile à utiliser.



## /// L'option: récupérateurs à condensation les plus modernes

Développées avec une technique de condensation des plus modernes les chaudières Pyronox LRR et LRR-GF permettent de plus de récupérer, dans la vapeur d'eau (condensats) des gaz de combustion de l'énergie supplémentaire qui normalement s'échappe par la cheminée. Par cette utilisation les chaudières, selon application et température d'exploitation, n'ont que de très faibles pertes par les fumées.

L'augmentation du rendement global du générateur de chaleur peut ainsi atteindre jusqu'à 10% en fonctionnement au fuel et jusqu'à 15% au gaz. La consommation d'énergie est ainsi sensiblement réduite tout ménageant simultanément l'environnement.

Le coeur des récupérateurs à condensation de YGNIS sont les échangeurs de chaleur à tubes plats. Ils sont réalisés en acier au nickel chrome molybdène de très haute qualité et conviennent aussi bien pour les chauffages au fioul ou au gaz.



## /// Références



### Westside, Berne

1 LRR 1750 kW

1 LRR 3300 kW



### Sihlcity, Zurich

3 LRR 1750 kW

3 Totaleco

### AFG-Arena, Saint-Gall

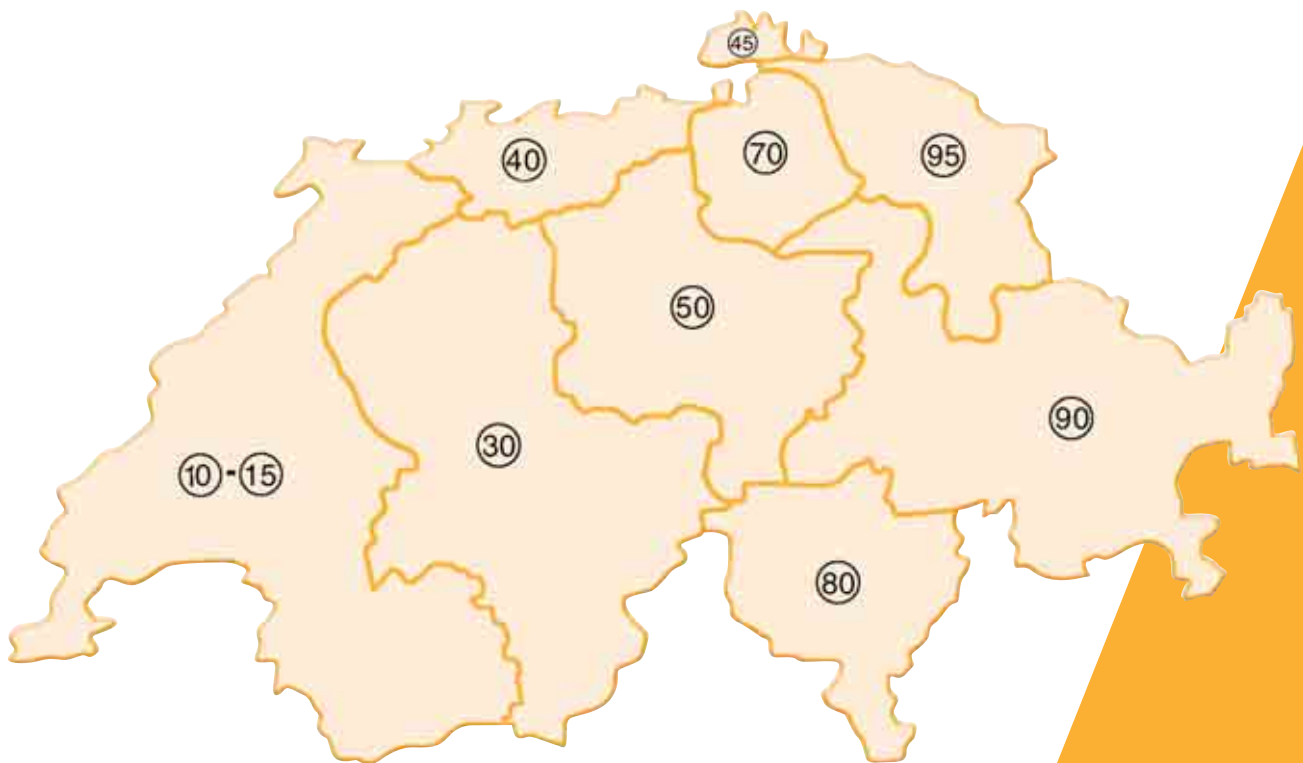
1 LRR 2150 kW

1 LR 950 kW

2 Totaleco



## /// Territoires de ventes YGNIS



## /// Service clientèle YGNIS

Techniciens de service très qualifiés et surs, à votre disposition toute l'année, 24h/24h.

Ils sont compétents:

- en régulations de chaudières, de brûleurs et de chauffage
- en matière de transport et de livraison en chaufferie
- pour la mise en service d'installations
- pour les travaux de maintenance
- en cas de dérangements
- en soudure sur place

**Service Hotline: 0848 865 865**



YGNIS AG  
Chaudières et chauffe-eau  
Wolhuserstrasse 31/33  
CH-6017 Ruswil  
Tel: +41 (0) 41 - 496 91 20  
Fax: +41 (0) 41 - 496 91 21  
E-Mail: [info@ygnis.ch](mailto:info@ygnis.ch)  
[www.ygnis.ch](http://www.ygnis.ch)