



AirCalor-G-21-I-HT

Wärmepumpe, Luft-Wasser 7 kW bis 25 kW

- **Gehäuse** aus hochwertigem Edelstahl
- **1 Kältekreislauf** mit 1 Scroll-Verdichter
- **COP (A7/W35)** bis 5.15
- **Vorlauftemperatur** bis 70 °C
- **Ökologisches Kältemittel** R290
- **Optional aktive Kühlung** möglich
- **Premium** Qualität
- **Komfort** für Benutzer
- **Einfache** Montage
- **Kaskadierung** bis zu 10 Einheiten

Die flüsterleise Wärmepumpe für Mehrfamilienhäuser

ygnis.ch / ygnis.de

Version 10/2024

 **YGNIS**

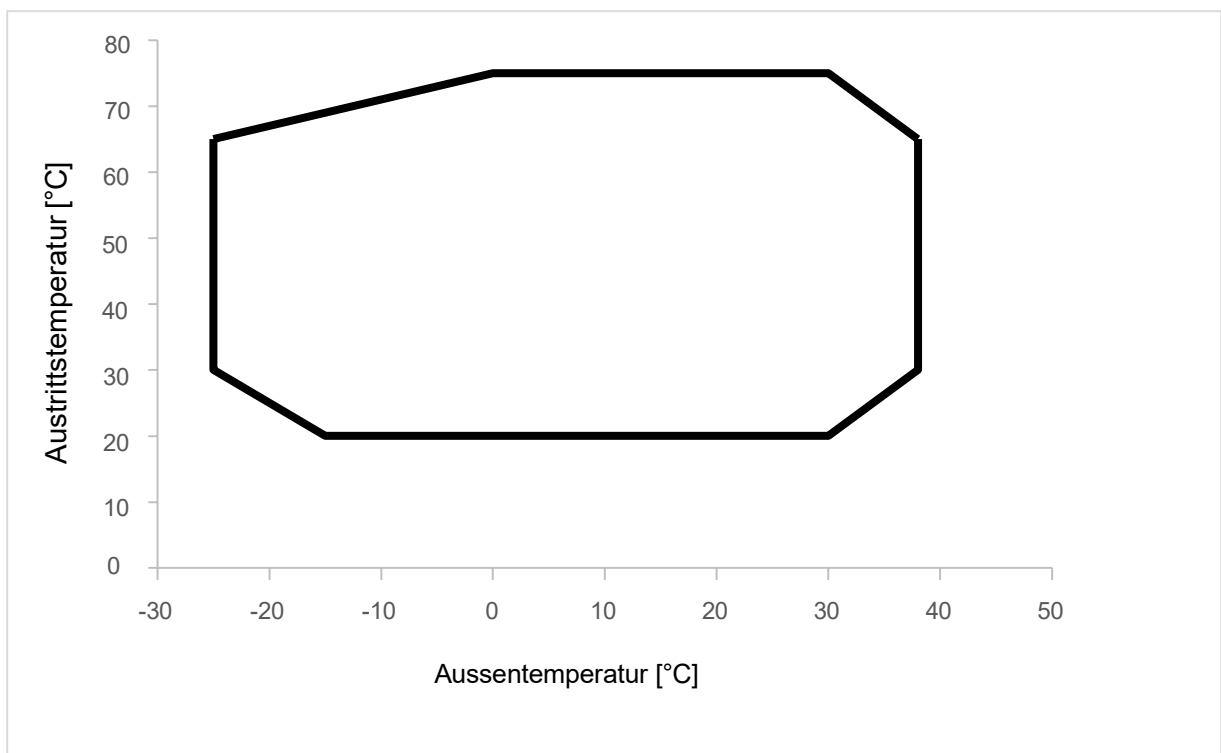
Leistungsdaten

Type, AirCalor-G				21-I-HT
N° Anzahl der Kälte-/Verdichterkreise				1/1
Leistungen				
Heizleistung	EN14511	A7/W35	kW	7.0 - 25.7
Heizleistung	EN14511	A7/W55	kW	6.5 - 26.3
Heizleistung	EN14825	A2/W35	kW	4.5 - 22.5
Heizleistung	EN14825	A2/W55	kW	4.5 - 22.8
Heizleistung	EN14825	A-7/W35	kW	4.0 - 18.5
Heizleistung	EN14825	A-7/W55	kW	4.0 - 19.4
Kälteleistung				
Kälteleistung	EN14511	A7/W35	kW	5.6 - 20.7
Kälteleistung	EN14511	A7/W55	kW	4.5 - 18.3
Kälteleistung	EN14825	A2/W35	kW	3.5 - 17.6
Kälteleistung	EN14825	A2/W55	kW	3.0 - 15.7
Kälteleistung	EN14825	A-7/W35	kW	2.5 - 11.8
Kälteleistung	EN14825	A-7/W55	kW	2.2 - 10.8
Wirkungsgrade				
COP 1VD	EN14511	A7/W35	-	5.15
COP 1VD	EN14511	A7/W55	-	3.28
COP 1VD	EN14825	A2/W35	-	4.60
COP 1VD	EN14825	A2/W55	-	3.22
COP 1VD	EN14825	A-7/W35	-	2.74
COP 1VD	EN14825	A-7/W55	-	2.24
Kühlleistung				
Aktiv Kühlung	W7/10°C / A35°C		kW	
Aktiv Kühlung	W15/18°C / A35°C		kW	
Wirkungsgrade				
EER	W7/10°C / A35°C		-	
EER	W15/18°C / A35°C		-	
Leistungsdaten SCOP				
Pdesign / SCOP 35 EN14825	Durchschnittliches Klima	kW/-	21.0 / 4.95	
Labeling		- / %	A+++ / 195	
Pdesign / SCOP 55 EN14825		kW/-	22.0 / 3.62	
Labeling		- / %	A++ / 142	
Betriebsdaten				
Heizkreis			+25 °C / +70 °C	
Wärmequelle			-20 °C / +35 °C	
Zusätzliche Betriebspunkte			Siehe Grafik Einsatzgrenzen	
Betriebsdruck	max	bar	3	

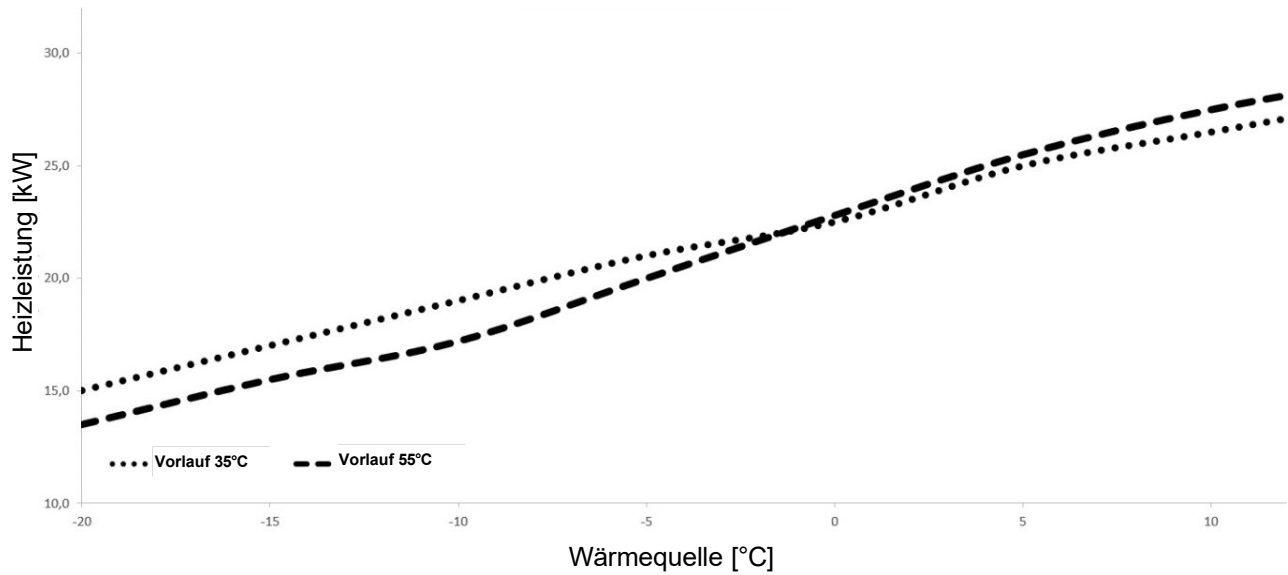
Technische Daten

Type, AirCalor-G			21-I-HT
Schall			
Schallleistung	EN12102	Max	(dB) 53
Allgemeine Daten			
Gewicht		kg	283
Abmessungen	H x B x T	(mm)	1357 x 1792 x 742
Kältemittel	Type	-	R290
Kältemittelgewicht		kg	2.6
Hydraulik			
Heizung	Anschluss	-	1 1/2"
Durchsatz	min – max	m3/h	1.1 – 5.0
Druckverlust	max – min	kPa	
Durchsatz	min – max	m3/h	
Elektrik			
Absicherung Wärmepumpe	3x400V	A	3~N/PE/400V/50Hz; B25A
Absicherung Steuerung	1x230V	A	16.0
Maximaler Maschinenstrom		A	23.0
Elektrische Leistung	max	kW	9.0

Einsatzgrenze R290

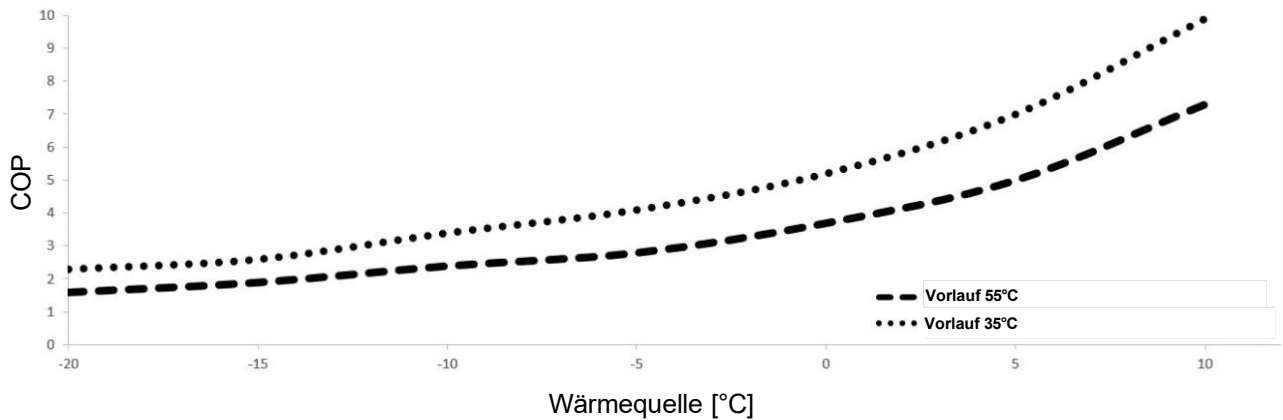


Heizleistung in Abhängigkeit der Aussen- und Vorlauftemperatur



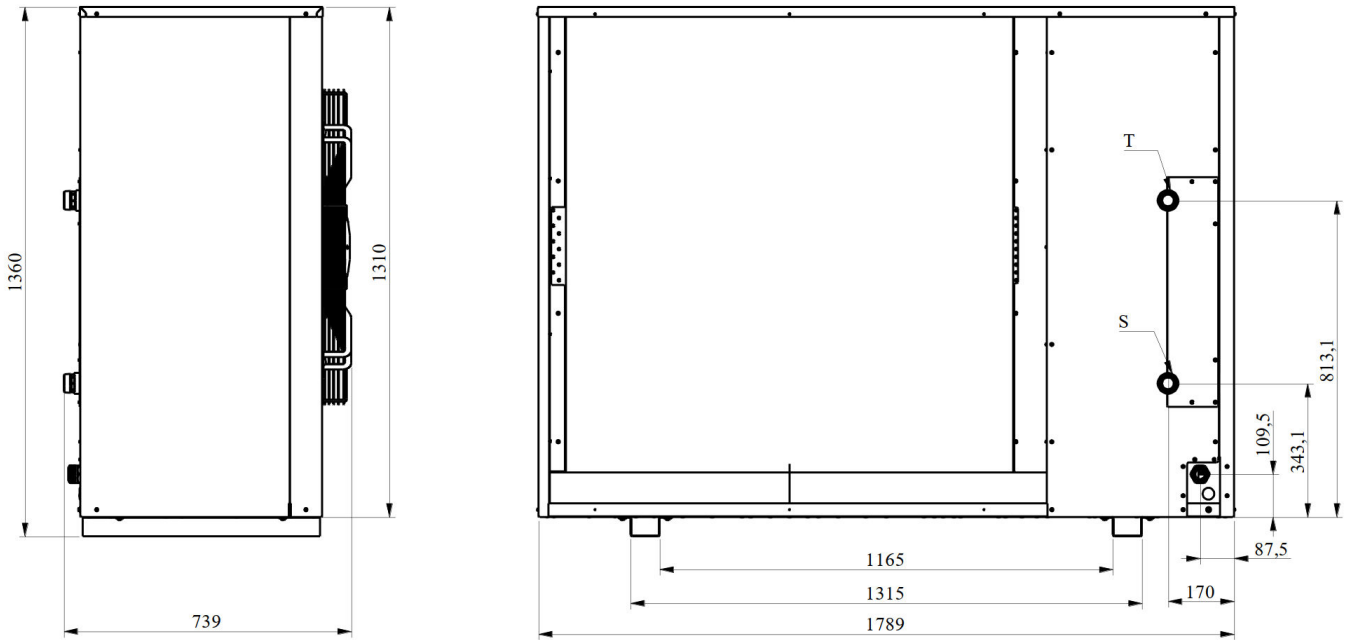
Aussentemperatur [°C]	-20	-15	-10	-5	0	5	10	15
Maximale Leistung bei 35 °C [kW]	15	17	19	21	22,5	25	26,5	28
Maximale Leistung bei 55 °C [kW]	13,5	15,5	17,2	20	22,8	25,5	27,5	29

COP in Abhängigkeit der Aussen- und Vorlauftemperatur



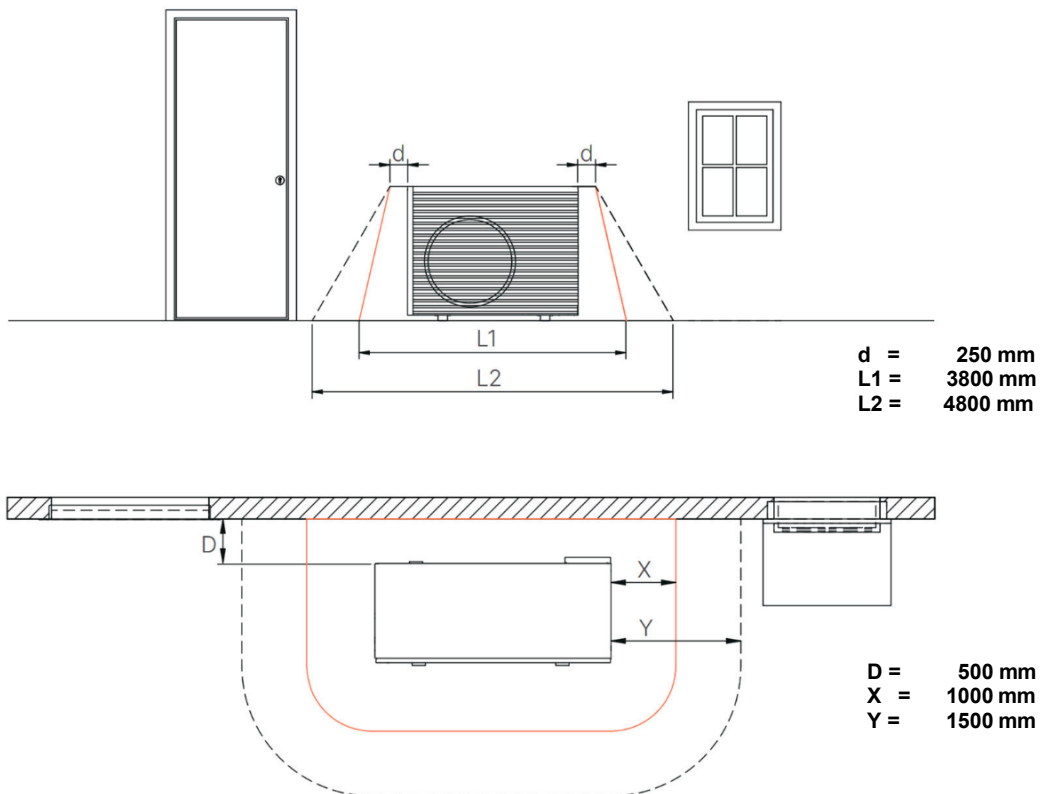
Aussentemperatur [°C]	-20	-15	-10	-5	0	5	10
Aussentemperatur geregelte Vorlauftemperatur für Fussbodenheizung [°C]	38	37	35	33	31	28	25
Maximum COP [kW / kW]	2,3	2,6	3,4	4,1	5,2	7	9,9
Aussentemperatur geregelte Vorlauftemperatur für Radiatoren [°C]	65	60	55	50	44	38	32
Maximum COP [kW / kW]	1,6	1,9	2,4	2,8	3,7	5	7,3

Abmessung



Gewicht [kg]	283
T - Austritt	G 1 1/2"
S - Eintritt	G 1 1/2"
Elektrischer Anschluss	Klemme 32 mm

Mindestabstände



YGNIS AG
SCHWEIZ / DEUTSCHLAND / ÖSTERREICH



Service Hotline: 0848 865 865



YGNIS AG
WOLHUSERSTRASSE 31/33
6017 RUSWIL CH
TEL. +41 (0) 41 496 91 20
E-MAIL: info@ygnis.com

YGNIS SA SUCCURSALE ROMANDIE
CHEMIN DE LA CAROLINE 22
1213 PETIT-LANCY CH
TÉL. +41 (0) 22 870 02 10
E-MAIL: romandie@ygnis.com

ygnis.ch / ygnis.de

A BRAND OF  **GROUPE ATLANTIC**