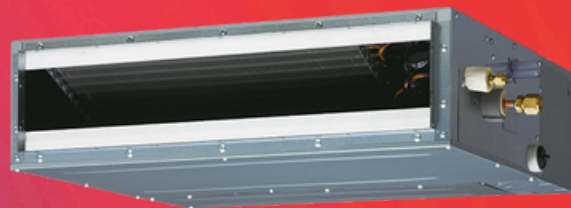


# Série KLLA

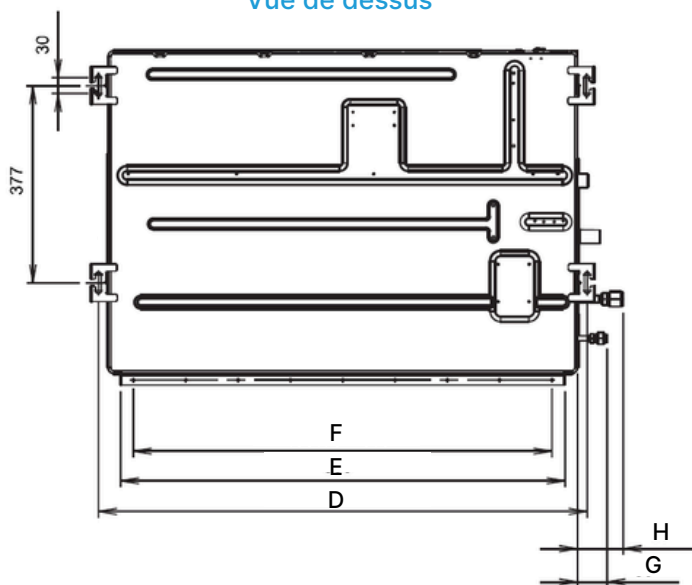
GAINABLE COMPACT - DC INVERTER - R32

●●○ PERFORMANCE

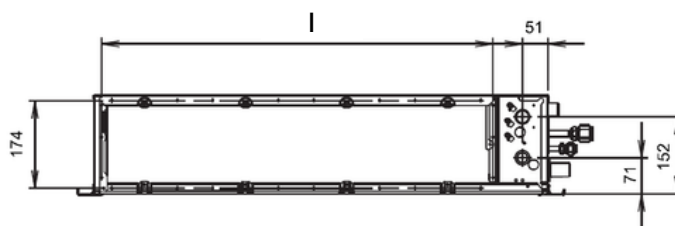


VERSION CHAUD SEUL SELON MODÈLE

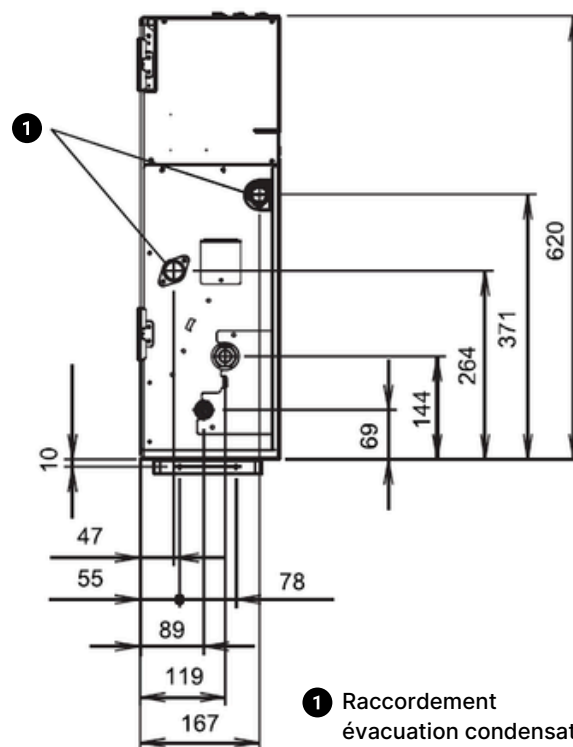
Vue de dessus



Vue de derrière

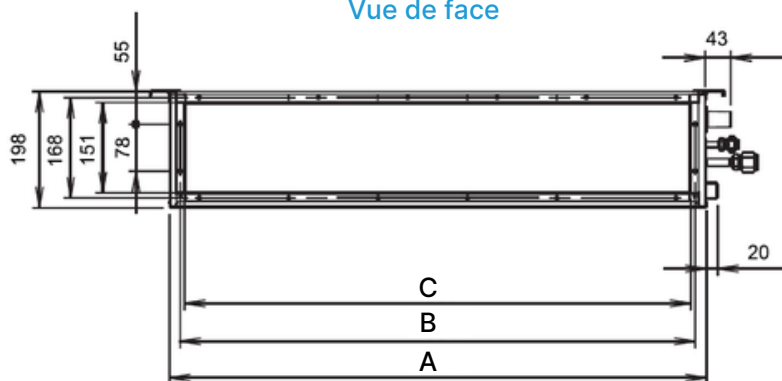


Vue de côté



① Raccordement évacuation condensat

Vue de face



|   | G-ARXG 09/12/14 KLLA | G-ARXG 18 KLLA |
|---|----------------------|----------------|
| A | 700                  | 900            |
| B | 664                  | 864            |
| C | 650                  | 850            |
| D | 734                  | 934            |
| E | 650                  | 850            |
| F | 100 x 6 = 600        | 100 x 8 = 800  |
| G | 48                   | 56             |
| H | 82                   | 87             |
| I | 574                  | 774            |

(Unité : mm)