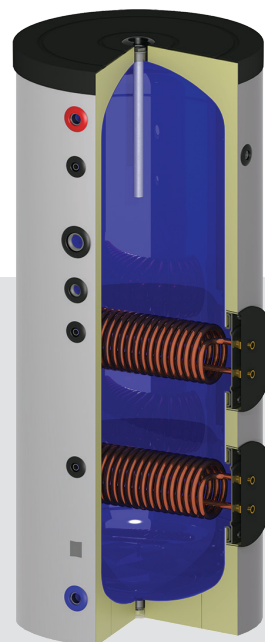


VARTANK

ACCUMULATORE ACQUA CALDA SANITARIA



Scambiatore estraibile opzionale

- Accumulatore per acqua calda sanitaria.
Corpo in acciaio con vetrificazione anticorrosiva secondo norme DIN 4753-3
- Capacità da 500 a 3000 litri



FINO A 2000 L

Equipaggiamento

- Isolamento in poliestere fornito assemblato per acqua calda di spessore 100 mm (750, 1000 e 1500 litri) o di spessore 125 mm (2000 litri)
- Anodo al magnesio
- Nr. 2 flange Ø300 mm per inserimento serpentini in rame (750 e 1000 litri)
- Nr. 3 flange Ø300 mm per inserimento serpentini in rame (1500 e 2000 litri)

• Accessori

- Resistenza elettrica **(vedere pag. 90)**
- Scambiatore estraibile in rame alettato (massimo 2 per 750 e 1000 litri, 3 per 1500 e 2000 litri); **(vedere pag. 91)**

VARTANK

Codice	Modello	Capacità (L)
003284	VARTANK V 750C	750
003285	VARTANK V 1000C	1000
003286	VARTANK V 1500C	1500
003287	VARTANK V 2000C	2000

- Temperatura massima di funzionamento serbatoio: 95°C
- Pressione massima di funzionamento serbatoio:
- da 750 a 2000 litri: 8 bar

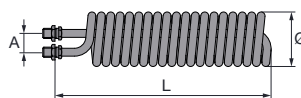
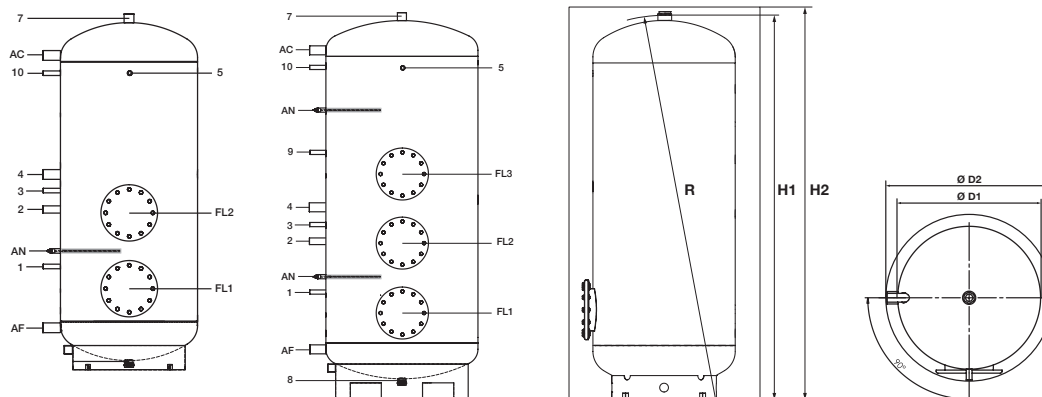
DIMENSIONI VARTANK 750 - 2000

Vartank		750	1000	1500	2000
Capacità totale	L	750	1000	1500	2000
Dimensione 1	mm	576	582	650	665
Dimensione 2	mm	876	882	950	965
Dimensione 3	mm	996	1002	1070	1085
Dimensione 4	mm	1086	1092	1160	1175
Dimensione 5-10	mm	1726	1732	2100	2115
Dimensione 9	mm	-	-	1490	1505
Dimensione FL1	mm	456	462	530	545
Dimensione FL2	mm	876	882	950	965
Dimensione FL3	mm	-	-	1370	1385
Dimensione AF	mm	238	244	310	325
Dimensione AC	mm	1814	1819	2190	2205
Dimensione ØD1 (senza isolamento)	mm	750	790	950	1100
Dimensione ØD2	mm	950	990	1150	1350
Dimensione R	mm	2085	2090	2465	2530
Dimensione H1	mm	2055	2060	2425	2475
Dimensione H2	mm	2090	2090	2475	2524
Peso a vuoto	kg	198	207	230	285
Classe di efficienza energetica		C	C	C	C
Dispersione	W	127	142	171	190

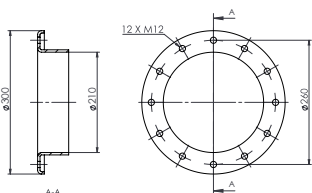
Legenda

1-3-9-10	Sonda	1/2"
2	Ricircolo	1"
4	Resistenza elettrica	1" 1/2
5	Termometro	1/2»"
7	Libero-sfiato	1" 1/2
8	Scarico	1" 1/2
FL1-FL2-FL3	Flangia d'ispezione	ø300/210
AN	Anodo elettronico	1/2"
AF	Entrata acqua fredda sanitaria 750-1000	1" 1/4
AF	Entrata acqua fredda sanitaria 1500-2000	1" 1/2
AF	Uscita acqua calda sanitaria	1" 1/4
AF	Uscita acqua calda sanitaria	1" 1/2
Ø D1	Diametro senza isolamento	
Ø D2	Diametro con isolamento	
R	Ribaltamento	
H1	Altezza senza isolamento	
H2	Altezza con isolamento	

VARTANK V 750 - 2000



Dimensioni scambiatori estraibili



Dimensione flangia (ø300)

BF	Tipo tubo	Scambio (m²)	Potenza Δ35° (kW)	A (mm)	L (mm)	Ø (mm)	Raccordi
≥ 750	Singolo	1.80	36	30x70	470	170	3/4"
≥ 750	Singolo	2.30	45	30x70	570	170	3/4"
	Singolo	2.63	50	30x70	570	190	3/4"
≥ 750	Singolo	3.17	60	30x70	660	190	3/4"
	Doppio	3.60	72	40x90	670	190	1"
≥ 1500	Doppio	4.54	90	40x90	750	190	1"
	Doppio	5.26	100	40x90	850	190	1"
	Doppio	6.34	120	40x90	980	190	1"