



## TRINÉO

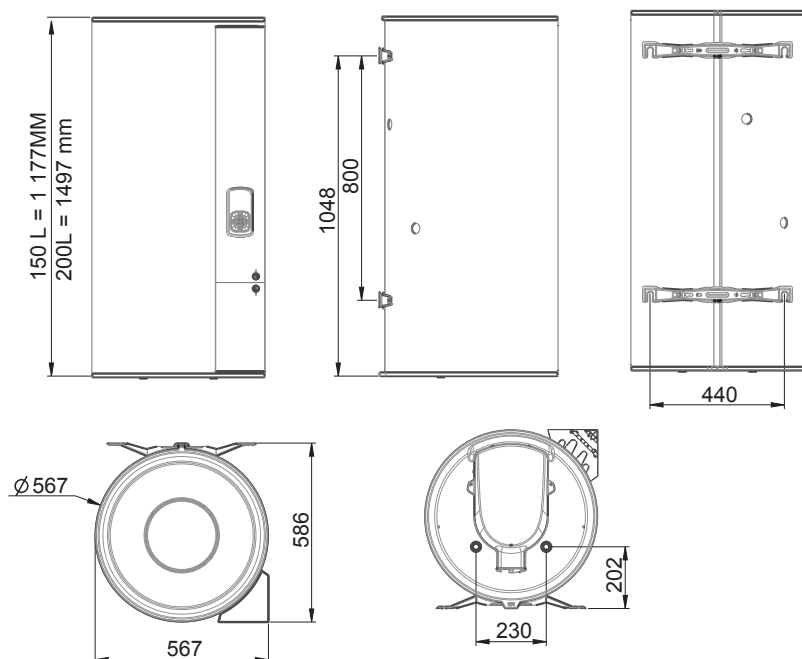
SOLUTION 3 SERVICES :  
CHAUFFAGE  
CLIMATISATION  
EAU CHAUDE SANITAIRE



Tous les outils et conseils pour piloter votre appareil

### DIMENSIONS

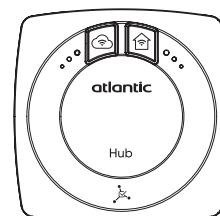
#### BALLON



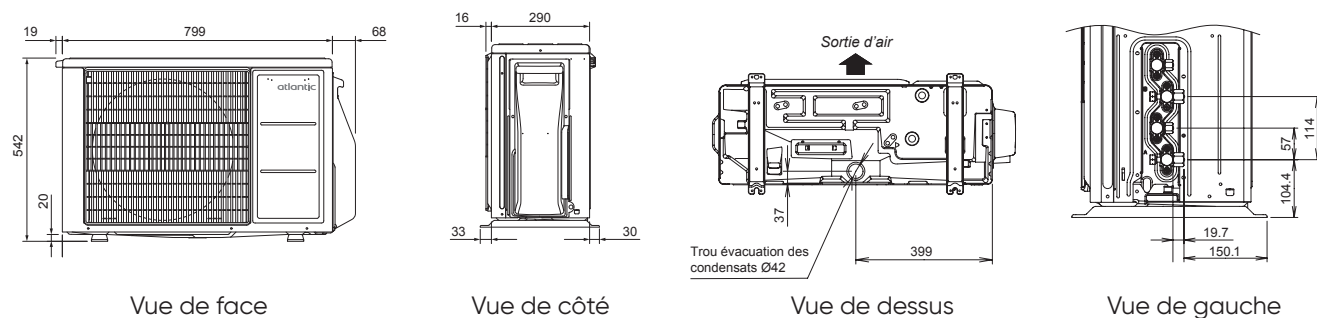
#### UNITÉ INTÉRIURE



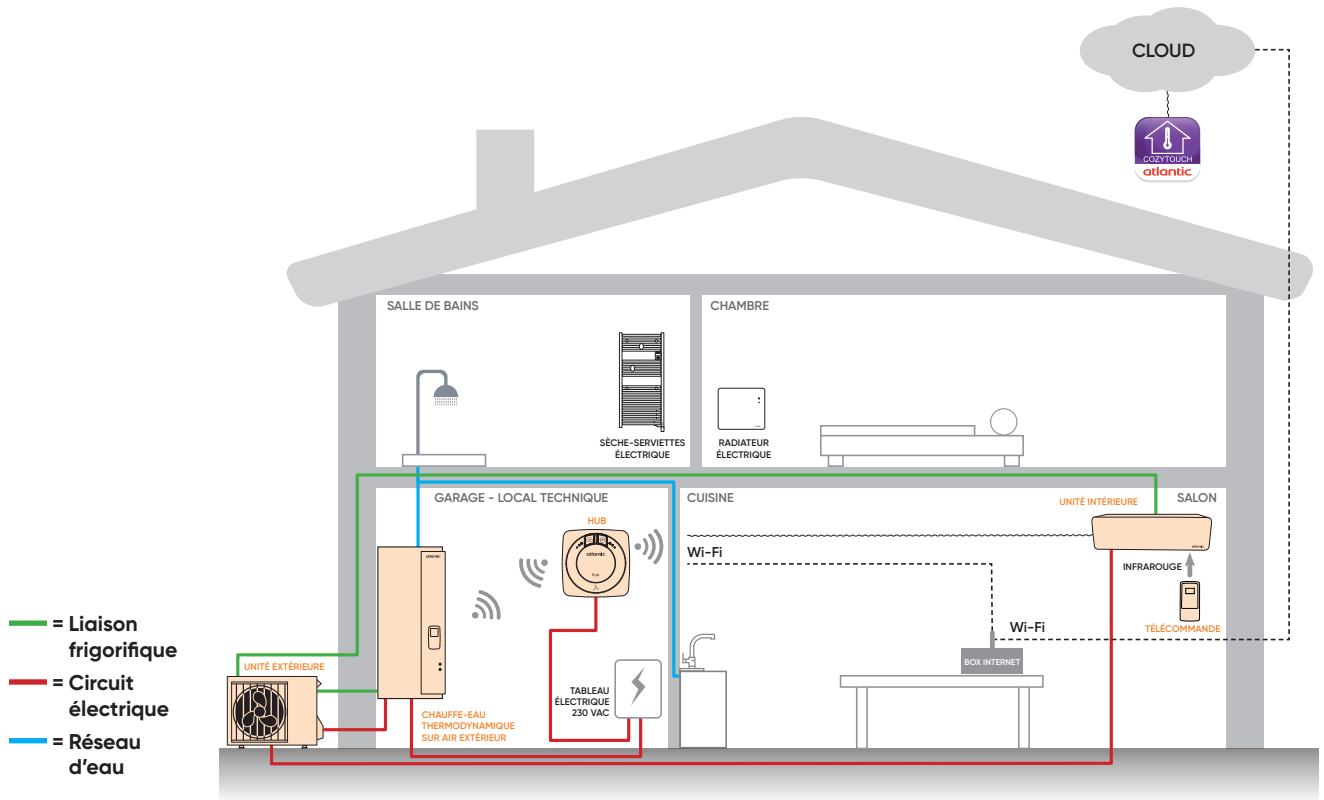
#### HUB



#### UNITÉ EXTÉRIURE

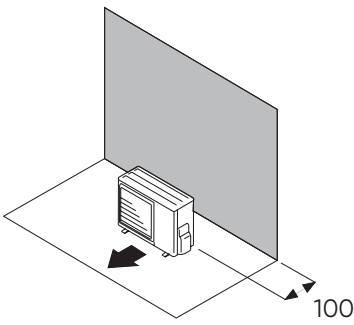


# MISE EN PLACE

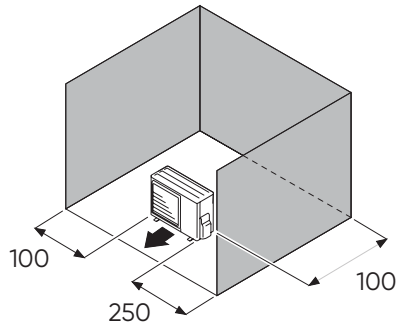


## UNITÉ EXTÉRIEURE

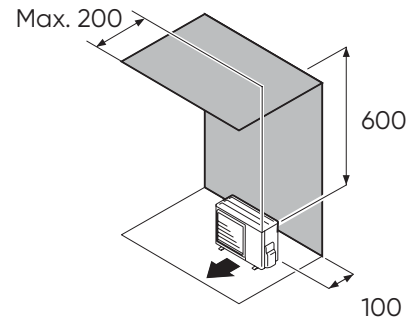
Obstacles uniquement derrière



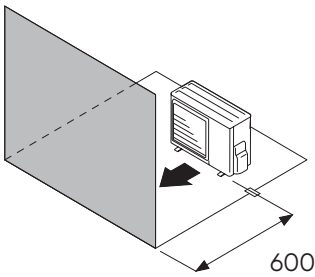
Obstacles derrière et sur les côtés



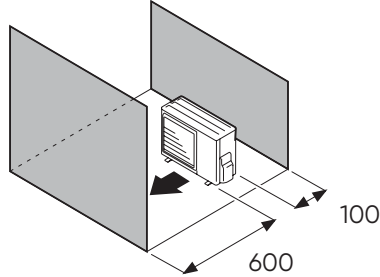
Obstacles derrière et au dessus



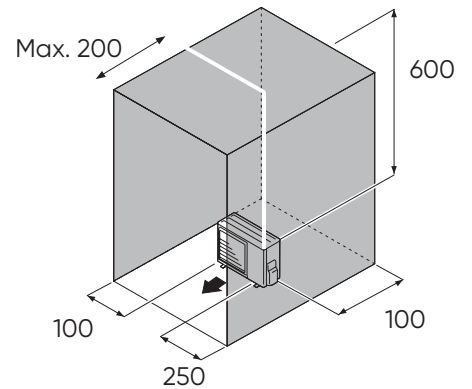
Obstacles devant



Obstacles devant et derrière



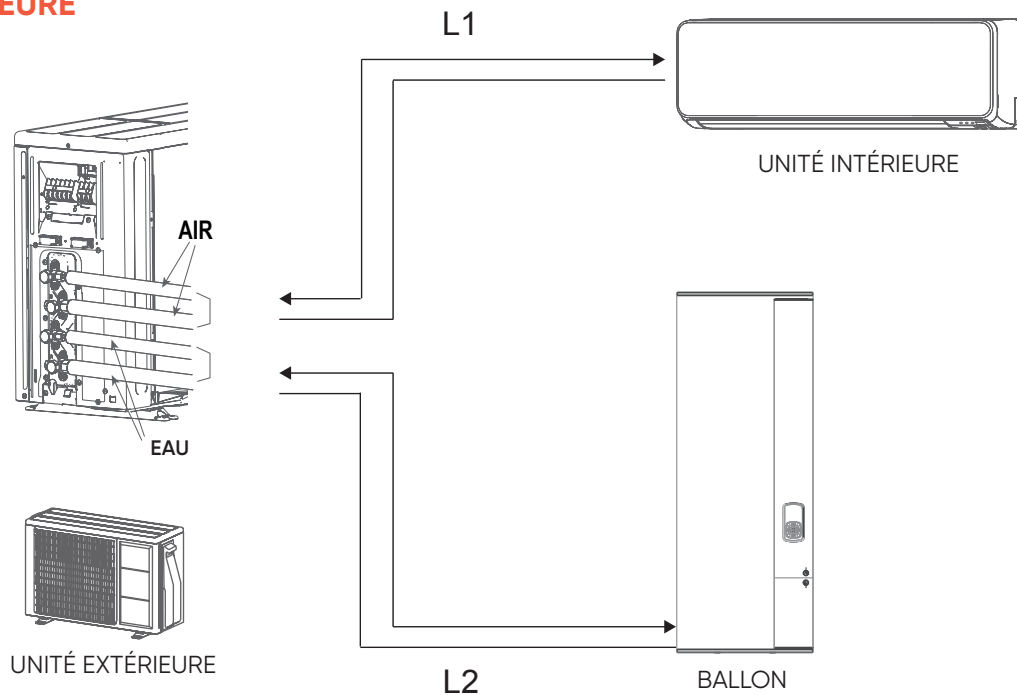
Obstacles derrière, sur les cotés et au dessus



Unité : mm

## MISE EN PLACE

### UNITÉ EXTÉRIEURE



#### UNITÉ EXTÉRIEURE / UNITÉ INTÉRIEURE (L1)

#### UNITÉ EXTÉRIEURE / CHAUFFE-EAU (L2)

Longueur maxi	15 m	15 m
Longueur mini	3 m	5 m
Liaison liquide	Ø 1/4" - 6,35 mm	Ø 1/4" - 6,35 mm
Liaison gaz	Ø 3/8" - 9,52 mm	Ø 3/8" - 9,52 mm

Dénivelé maxi total entre les éléments : 15 m

#### ATTENTION !

Pas de charge additionnelle de fluide à réaliser.

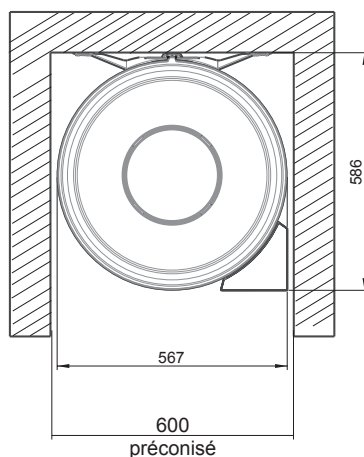
#### ATTENTION !

**LA POSE D'UNE UNITÉ EXTÉRIEURE NÉCESSITE UNE ATTESTATION DE CAPACITÉ À MANIPULER LES FLUIDES FRIGORIGÈNES. ATLANTIC PROPOSE LA MISE EN SERVICE :**

Téléchargez le formulaire de demande de mise en service :



### BALLON



#### Hauteur sous plafond :

150L : > 1,26 m

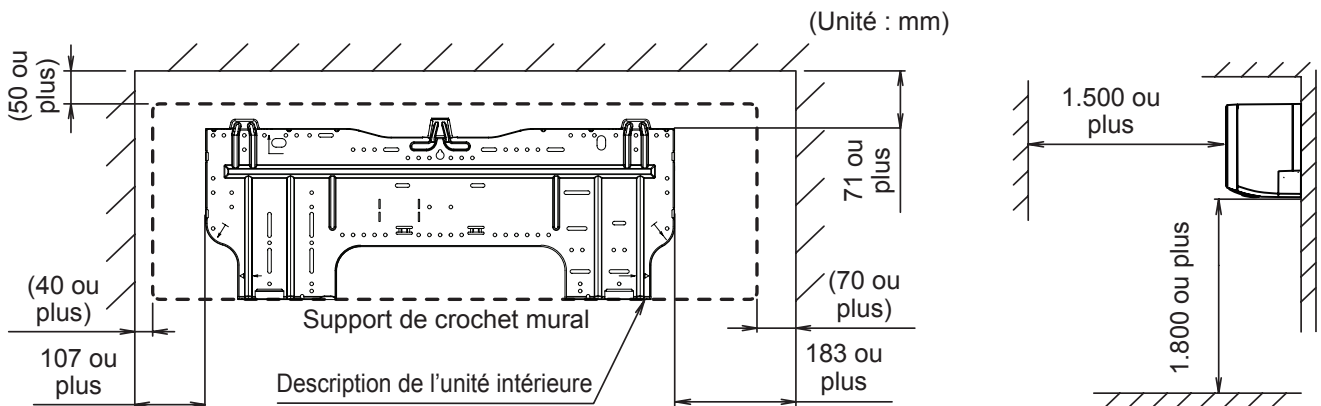
200L : > 1,57 m

#### ATTENTION !

L'installation en placard fermé étanche est interdite. Le produit nécessite un renouvellement par ventilation naturelle de l'air environnant.

## MISE EN PLACE

### UNITÉ INTÉRIURE



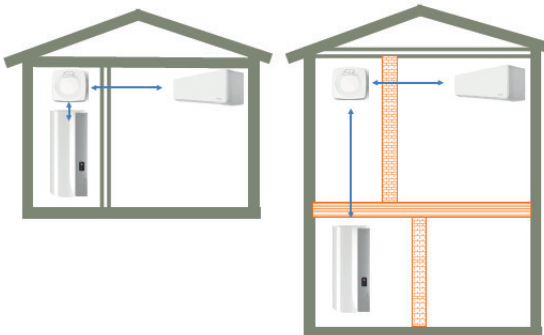
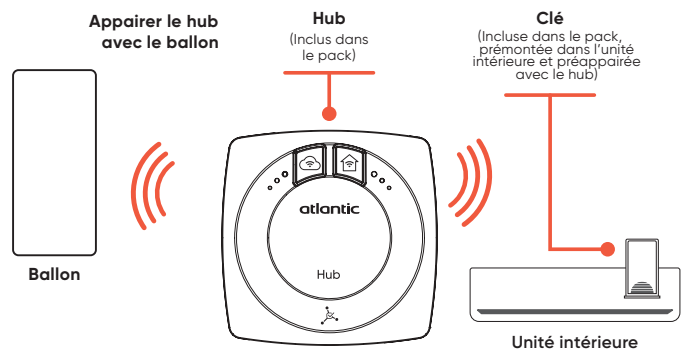
### HUB

**Le hub Trinéo assure la coordination** entre les différents éléments de Trinéo, unité extérieure, unité intérieure et chauffe-eau.

Positionnez le hub près du chauffe-eau.

Si l'unité intérieure est située à un autre étage que le chauffe-eau, alors positionnez le hub au même étage que l'unité intérieure.

Le hub doit avoir sa propre alimentation électrique.



Dans le cas où le chauffe-eau est séparé de l'unité intérieure par une cloison plus dense qu'une plaque de plâtre, il faut positionner le Hub comme un répéteur, c'est-à-dire, prenant en compte l'atténuation du signal radio.

## RACCORDEMENTS HYDRAULIQUES

### BALLON

#### a - Raccordement piquage eau froide :

Poser directement sur le piquage eau froide un groupe de sécurité taré à 7 bars portant le marquage NF. Le robinet d'arrêt doit être placé en amont du groupe de sécurité.

#### b - Raccordement piquage eau chaude :

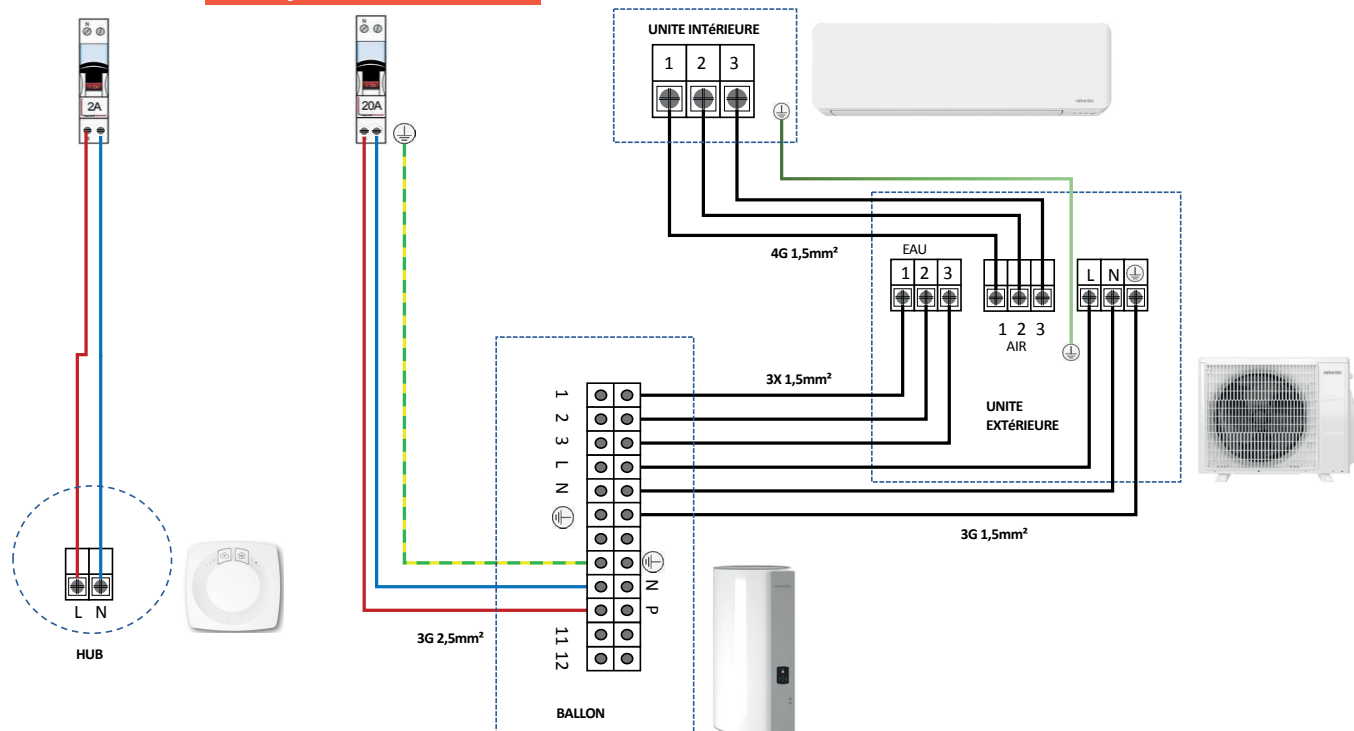
Pour éviter toute corrosion, disposer impérativement le raccordement diélectrique fourni avec l'appareil sur le piquage eau chaude, puis raccorder ensuite la canalisation eau chaude (couple de serrage = 40 Nm max.).

## RACCORDEMENTS ÉLECTRIQUES

### ATTENTION !

Un chauffe-eau thermodynamique nécessite une alimentation permanente.  
En cas d'abonnement heures creuses / heures pleines, la régulation optimisera le temps de chauffe en fonction des heures creuses. Pour cela, il est alors nécessaire que la régulation reçoive l'information heures creuses / heures pleines du tableau électrique (par simple présence ou non de 230 V).

### Disjoncteur 20A



- 1 Alimenter électriquement le ballon puis l'unité extérieure puis l'unité intérieure.
- 2 Alimenter le hub indépendamment.

## MISE EN SERVICE ET PARAMÉTRAGES

Mettre l'appareil sous tension et suivre les indications affichées sur l'écran.  
Il vous sera demandé de choisir le système dans lequel le chauffe-eau doit fonctionner :  
soit Calypso split inverter, soit Trinéo.

Le système  
doit fournir  
l'Eau chaude  
seulement



CALYPSO SPLIT INVERTER

Le système  
doit fournir  
l'Eau chaude +  
Chauffage / Froid



TRINÉO

## MISE EN SERVICE ET PARAMÉTRAGES

Nous vous recommandons la programmation suivante :

■ **Profil de soutirage d'eau chaude sanitaire moyen :**

Eau chaude sanitaire : 0h-6h  
Chauffage : 6h-0h

■ **Profil de soutirage d'eau chaude sanitaire max :**

Eau chaude sanitaire : 0h-6h et 14h-16h  
Chauffage : 5h-14h et 16h-0h

Si le besoin en eau chaude est immédiat et la PAC non raccordée, activer le mode SECOURS. Penser à le désactiver lorsque la PAC est raccordée.

Dans le cadre de la solution 3 services Trinéo :

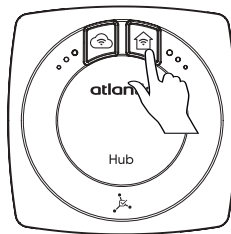
- 1 Installer le hub et l'alimenter électriquement.
- 2 Appairer obligatoirement le chauffe-eau au hub comme demandé dans le tunnel d'installation pour finaliser la mise en service.



LANCER L'ASSOCIATION AVEC LE HUB



OUVRIR LE RÉSEAU RADIO



APPUYER SUR LE BOUTON MAISON DU HUB TRINÉO



APPUYER SUR « C'est fait » UNE FOIS L'ACTION EFFECTUÉE



COMMUNICATION ÉTABLIE



Je consulte les tutoriels vidéo :

- Comment installer le hub Trinéo et finaliser l'installation de la solution Trinéo.

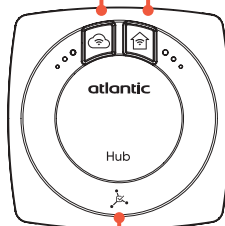
- ⊗ Éteint : WiFi non activé (pas de SSID et mot de passe)
- ☀ Flash : réseau local couvert par le hub, en attente d'une connexion
- ⚙ Flash rapide : appareil connecté au réseau local
- Rouge : Hub non connecté à la box internet
- Orange : Hub connecté à la box Internet, établissement avec le serveur Atlantic
- Vert : communication établie avec le serveur Atlantic

LED WI-FI

pour piloter à distance Trinéo

LED HUB

pour installer Trinéo

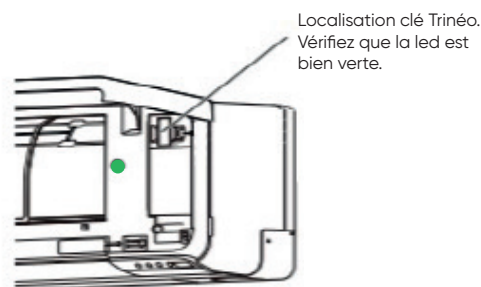


- ⊗ Éteint : Hub non alimenté
- Rouge : Écosystème Trinéo incomplet ou un élément de l'écosystème en défaut
- Vert : Écosystème Trinéo fonctionnel

- ☀ Rouge flash : réseau en cours de création
- Rouge : perte de communication avec au moins 1 unité intérieure
- ☀ Orange flash : réseau ouvert pour l'ajout de nouveaux produits
- Orange : réseau créé, attente appairage d'une unité intérieure
- ☀ Vert flash : identification du réseau
- Vert : Toutes les unités intérieures connues sont présentes

La clé Trinéo assure la communication entre le hub Trinéo et l'unité intérieure. Elle est préappairée à l'unité intérieure.

La led verte vous indique une bonne communication avec le hub. Aucune action n'est requise.



VOUS SOUHAITEZ AVOIR PLUS DE RENSEIGNEMENTS POUR LA PROGRAMMATION ?

[www.atlantic.fr](http://www.atlantic.fr)