

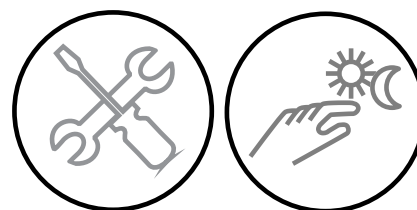
NAVISTEM B1000

BEDIENINGSPANEEL VOOR TRADITIONELE KETELS



Document nr. OTA0Z0117-# / 01.02.2014

FR EN DE ES IT NL



Handleiding voor gebruik en onderhoud



FABRICANTE:
 **GROUPE
ATLANTIC**

SITE DE CAUROI

Route de Solesmes
FR - 59400 CAUROI

1. WAARSCHUWINGEN EN CONFORMITEITEN

Uitpakken en voorbehoud

In het bijzijn van de vervoerder zorgvuldig het algemene voorkomen van de verpakkingen en het bedieningspaneel controleren. In geval van twijfel het apparaat niet gebruiken.

Bij een geschil binnen 48 u schriftelijk het gepaste voorbehoud formuleren aan de vervoerder en een kopie van deze brief naar de servicedienst sturen.

Opslag

Het bedieningspaneel:

- moet horizontaal worden opgeslagen in een ruimte bij een temperatuur tussen de 0°C en +50°C.
- moet worden beschermd tegen vocht.

Symbolen gebruikt in dit document



INFORMATIE: Dit symbool vestigt de aandacht op de opmerkingen.



OPGELET: Als deze instructies niet in acht worden genomen, bestaat het gevaar dat de installatie of andere voorwerpen worden beschadigd.



GEVAAR: De niet-inachtneming van deze instructies kan ernstige verwondingen en materiële schade veroorzaken.



GEVAAR: De niet-inachtneming van deze instructies kan elektrocutie veroorzaken.

Overeenstemming met de Europese richtlijnen

Laagspanning (2006/95/EG)

- Dit apparaat voldoet aan alle vereisten van de Laagspanningsrichtlijn EN60730-1 + EN60730-2-9.
- Dit apparaat is niet bedoeld voor gebruik door personen (inclusief kinderen) met een beperkt fysiek, zintuiglijk of geestelijk vermogen, of personen zonder ervaring of kennis, tenzij ze onder toezicht staan van een persoon die verantwoordelijk is voor hun veiligheid, of van die laatste eerst instructies hebben gekregen over het gebruik van het apparaat.
- Het is raadzaam om toezicht te houden op de kinderen, om zich ervan te vergewissen dat ze niet met het apparaat spelen.

Elektromagnetische compatibiliteit (2004/108/EG)

- Dit apparaat voldoet aan alle vereisten van de richtlijn inzake elektromagnetische compatibiliteit EN61000 - 6 - 1, EN61000 - 6 - 3.
- Dit apparaat is een apparaat klasse A. In een woonomgeving kan dit product radiostoring veroorzaken. In dit geval, kan de gebruiker worden gevraagd om passende maatregelen te nemen.



Milieuvriendelijkheid

- Dit apparaat bevat elektrische en elektronische componenten, die niet in de vuilnisbak mogen worden gegooid.
- Lokale wetten moeten in acht worden genomen.

Reglementaire installatie- en onderhoudsvoorwaarden

De installatie van het bedieningspaneel moet worden uitgevoerd door een gekwalificeerde vakman in overeenstemming met de geldende voorschriften en installatieregels, meer bepaald:

- Respecteer de regels en de specifieke eisen en normen die van toepassing zijn in het land van installatie.



OPGELET:

Het bedieningspaneel is geclassificeerd als niet toegankelijk voor het publiek (gesloten elektrisch werkgebied).



OPGELET:

Het controlepaneel mag uitsluitend worden gebruikt voor het doel waarvoor het is ontworpen, elk ander gebruik is oneigenlijk en wordt dus als gevaarlijk beschouwd.



OPGELET:

Het apparaat moet worden gebruikt in een omgeving beschermd tegen regen, sneeuw en vorst.



INFORMATIE:

De montage, bediening en onderhoud van dit product dient te voldoen aan de in deze technische handleiding beschreven voorschriften.



GEVAAR:

Schakel het bedieningspaneel altijd uit voordat er aan wordt gewerkt.



GEVAAR:

Schakel het bedieningspaneel altijd uit alvorens werkzaamheden uit te voeren aan de brander, ketel of andere verwarmingselementen (pompen, kleppen ...) gestuurd door het bedieningspaneel.

INHOUDSOPGAVE

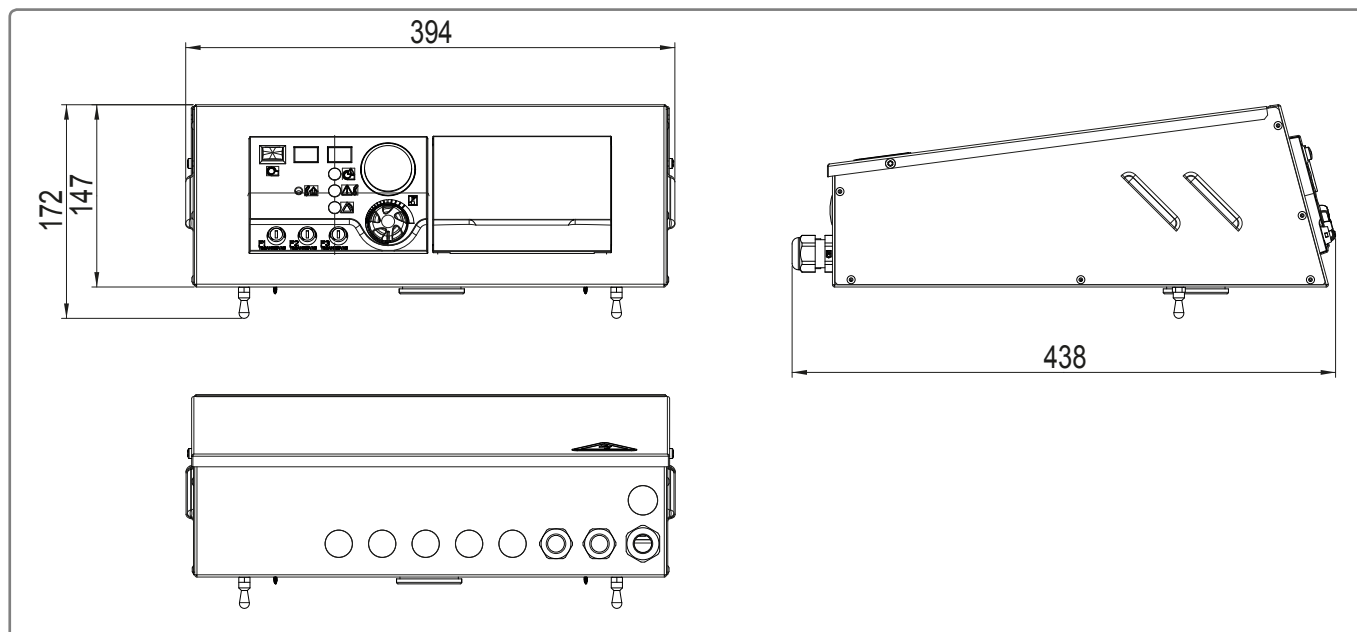
1. WAARSCHUWINGEN EN CONFORMITEITEN	3
2. TECHNISCHE SPECIFICATIES	6
2.1. Algemeen	6
2.2. Afmetingen	6
2.3. Omvang van de levering	6
2.4. Technische gegevens.....	7
2.5. Thermostaatmodule	8
2.6. Basisuitrusting bedieningspaneel.....	9
3. INSTALLATIE.....	10
3.1. Installatie van het bedieningspaneel	10
3.2. Montage sensoren (bollen)	11
3.3. Elektrische aansluiting	14
4. EXTRA TOEBEHOREN	21
4.1. Toebehoren	21
5. GEBRUIK VAN HET BEDIENINGSPANEEL.....	23
5.1. Indienstelling	23
5.2. Storingen verhelpen	24
6. LIJST VAN SAMENSTELLEDE ONDERDELEN	27

2. TECHNISCHE SPECIFICATIES

2.1. Algemeen

Het bedieningspaneel NAVISTEM B1000 laat u toe de ketelbrander te bedienen met een regelthermostaat met twee standen.

2.2. Afmetingen



figuur 1 - Afmetingen (in mm)

2.3. Omvang van de levering

- Metalen behuizing
- Thermostaatmodule
- Instructies voor werking en installatie
- Elektrisch schema
- Bevestigingskit (schroeven)

2.4. Technische gegevens

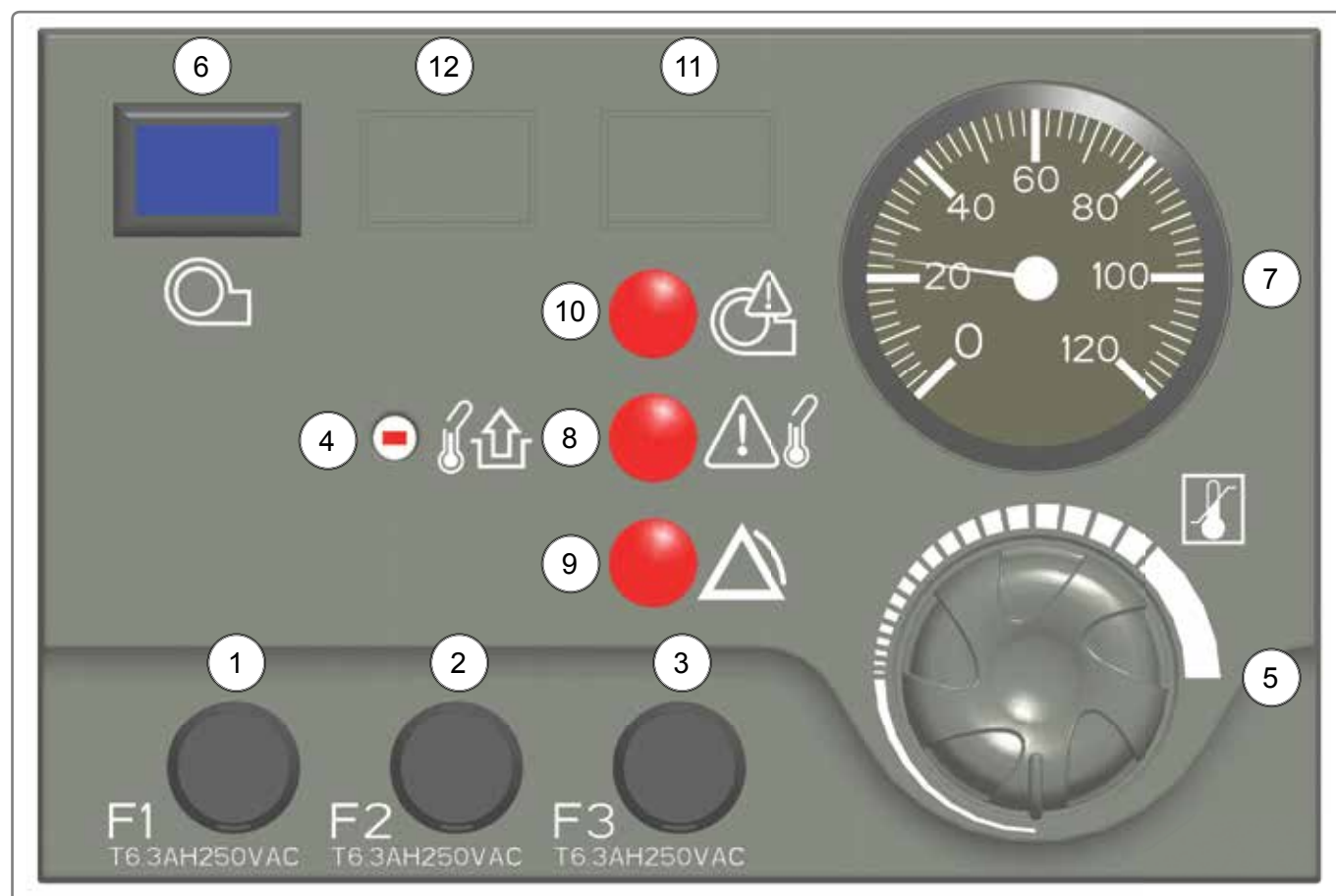
Naam van de fabrikant	YGNIS INDUSTRIE
Unieke typereferentie	NAVISTEM B1000
Eenfasige netvoeding	230V (AC) 50Hz
Nominale stroom	16A
Beschermings-IP doos	IP20
Ingestelde bedrijfstemperatuur	T45
Vervuilingsgraad	Vervuilingsgraad II
Beschermingsgraad	Klasse I (Overspanning = 800V)
Veiligheidsthermostaat	110°C Maximumtemperatuur (+0/-9°C)
Thermostaat instelling van de brander trap 1	35...95°C (+/-3°C). In te stellen volgens de gewenste temperatuur en de gebruikte brander.
Thermostaat instelling van de brander trap 2	29...89°C (+/-3°C). Vast verschil ten opzichte van de eerste stand met 6°C. Beide standen worden ingesteld met dezelfde gekartelde knop
Stroomverbruik	Afhankelijk van de aangesloten apparatuur (branders, pompen, mengkleppen)
Maximale installatiehoogte	2000 m
Relatieve vochtigheid	5 tot 95%
Klem vermogenuitgang	Spanning: 230V AC (+10%/-15%) Stroom: van 5mA tot 2A.
GWFI plastic interface	550°C
Coatingtype printpla(a)t(en)	Glas Epoxy FR4 FT



OPGELET:

De regelthermostaat moet worden ingesteld rekening houdend met de beperkingen van de keteltemperatuur waarvoor de tabel NAVISTEM B1000 wordt gebruikt (temperatuurlimiet om condensatie in het verwarmingselement te vermijden).

2.5. Thermostaatmodule

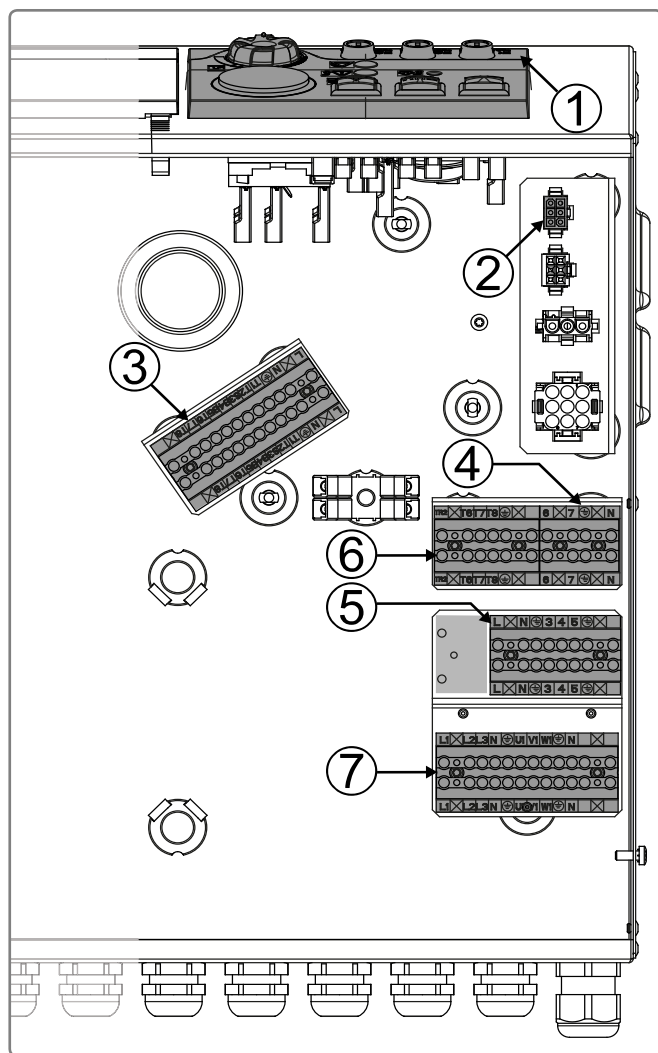


figuur 2 - Thermostaatmodule

Legende

- ① F1 : Zekering brander / ketel 6,3 AH 250 V AC
- ② F2 : Zekering verwarmingsregelaar) 6,3 AH 250 V AC — Niet gebruikt
- ③ F3 : Zekering extra module regelaar) 6,3 AH 250 V AC — Niet gebruikt
- ④ Veiligheidsthermostaat (resetknop)
- ⑤ Regelthermostaat eerste stand en tweede stand. Afstelling van de ingestelde waarden van thermostaten (vaste verschil van 6°C tussen de twee stappen).
- ⑥ AAN / UIT-schakelaar elektrische voeding brander
- ⑦ Thermometer: weergave van de temperatuur van de ketel
- ⑧ Indicatorlampje storing veiligheidsthermostaat (keteltemperatuur te hoog)
- ⑨ Indicatorlampje storing externe fout
- ⑩ Indicatorlampje storing brander
- ⑪ Locatie resetknop brander via afstandsbediening (optioneel)
- ⑫ Locatie voor TUV-schakelaar (optioneel)

2.6. Basisuitrusting bedieningspaneel



figuur 3 - Basisuitrusting bedieningspaneel

- ① Thermostaatmodule
- ② Connector kaart alarmmelding
- ③ Klemmenbord aansluiting brander
- ④ Klemmenbord aansluiting voor de vrijgave branderwerking
- ⑤ Klemmenbord voeding en aansluiting specifieke veiligheidssystemen van de installatie
- ⑥ Klemmenbord aansluiting voor de vrijgave branderwerking tweede stap.
- ⑦ Klemmenbord toebehoren voor driefasige brandervoeding (optioneel)

De klemmenborden ④ en ⑥ laten toe om een externe regelaar op het bedieningspaneel NAVISTEM B1000 aan te sluiten. De regelthermostaat moet worden ingesteld op de maximumwaarde als een dergelijke regelaar wordt gebruikt.

3. INSTALLATIE

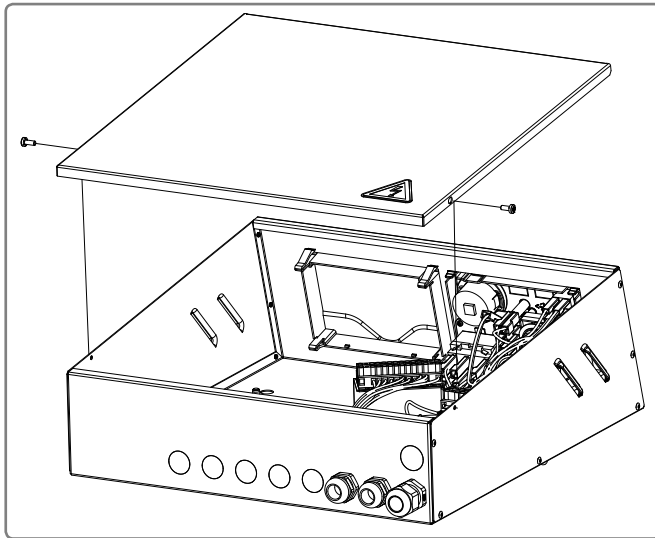
3.1. Installatie van het bedieningspaneel



OPGELET:

Het controlepaneel moet worden gemonteerd en geïnstalleerd op de voorziene plaats op de ketel.

3.1.1. Openen van het bedieningspaneel



Verwijder de schroeven waarmee het deksel is bevestigd.

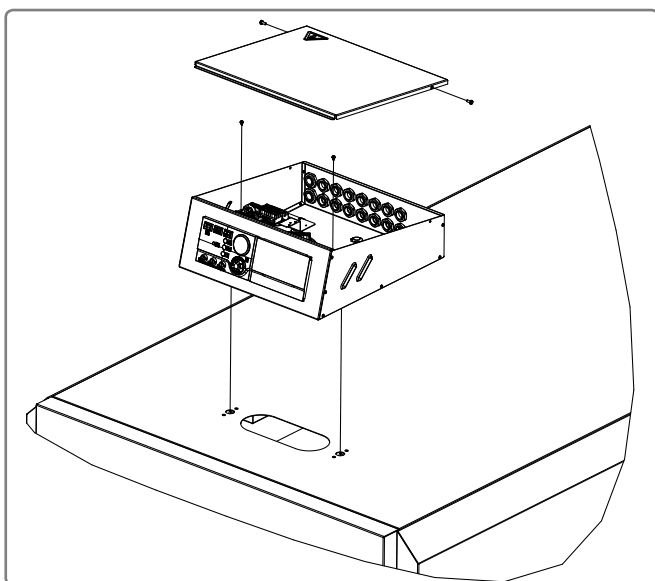
figuur 4 - Openen van het bedieningspaneel



GEVAAR:

Bewaar de bevestigingsschroeven van het deksel van het bedieningspaneel. Ze zijn specifiek en zorgen voor de continuïteit van de aarding op de klep van het paneel.

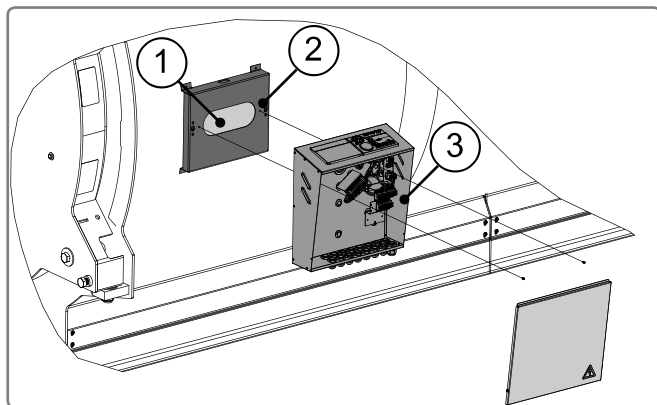
3.1.2. Montage boven de ketel



- Voer de drie capillairen (thermometer, thermostaat, veiligheidsthermostaat) doorheen de rechthoekige gleuf in het bovendeksel van de ketel.
- Voer ook de ingangssensor van de verwarmingsketel via dezelfde gleuf.
- Klip na het plaatsen van de capillairen het bedieningspaneel op de bovenzijde van de ketelmantel met deuvels.
- Bevestig het bedieningspaneel op de bovenzijde van de ketelmantel met behulp van de meegeleverde plaatwerkschroeven.

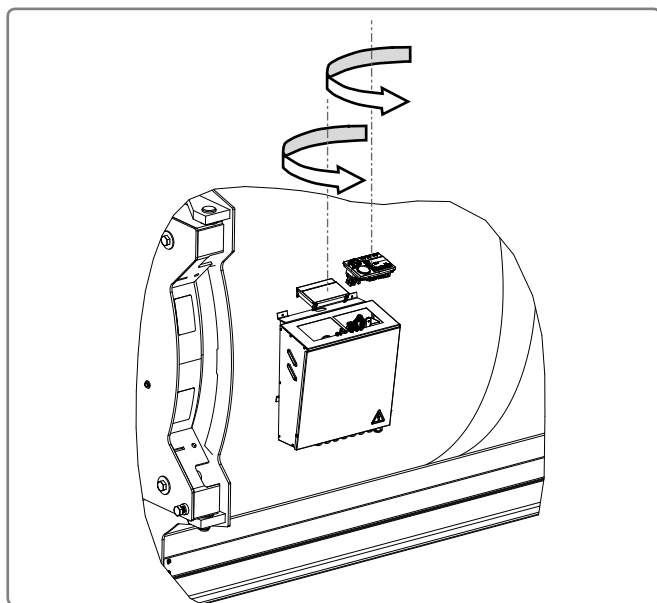
figuur 5 - Montage van het bedieningspaneel

3.1.3. Montage op de zijkant van de ketel



figuur 6 - Montage van het bedieningspaneel

- Voer de drie capillairen (thermometer, thermostaat, veiligheidsthermostaat) doorheen de rechthoekige gleuf ① van houder ②.
- Monteer het bedieningspaneel ③ met de deuvels op de houder ② bevestigd op het zijpaneel van de ketel.
- Bevestig het bedieningspaneel op de houder van de zijketelmantel met behulp van de meegeleverde plaatwerkschroeven.



figuur 7 - Rotatie interfaces

- Rotatie interfaces voor het plaatsen volgens de leesrichting voor de gebruiker

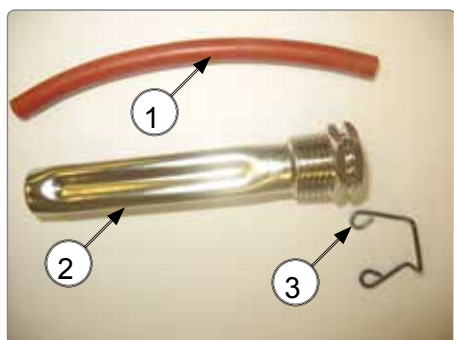


OPGELET:

Let op de draairichting zoals aangegeven op de afbeelding hierboven (tegen de klok in)

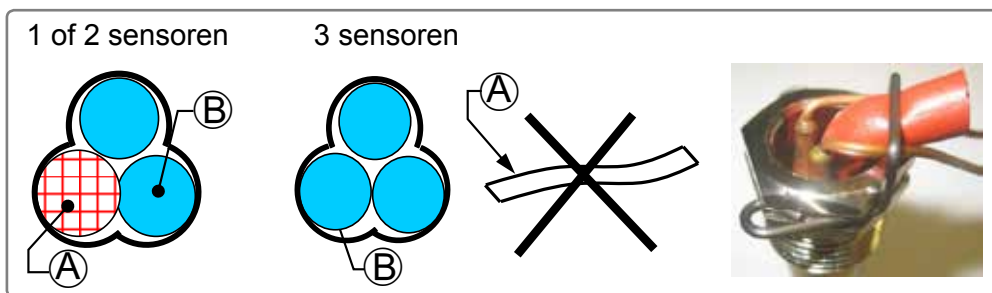
3.2. Montage sensoren (bollen)

3.2.1. Drielobbige vinger



figuur 8 - Drielobbige vinger

- ① Schuimpakking Ø 8
- ② Drielobbige vinger
- ③ Clip



figuur 9 - Aanbrengen van de sensoren

Ⓐ: Schuimpakking Ø 8 mm

Ⓑ: Sensor

- Voor het verkrijgen van een temperatuursmeting zonder fouten, moet u de sensoren invoeren met schuimafdichtingsring Ø 8 mm.
- De minimale kromtestraal van een capillair is 5 mm.
- Na de installatie, de sensoren met de clip vastzetten. Deze clip maakt deel uit van de levering van de beschermvinger.



GEVAAR:

De beschermingsleidingen niet met olie vullen. Gebruik geen warmtegeleidende pasta of soortgelijke producten.

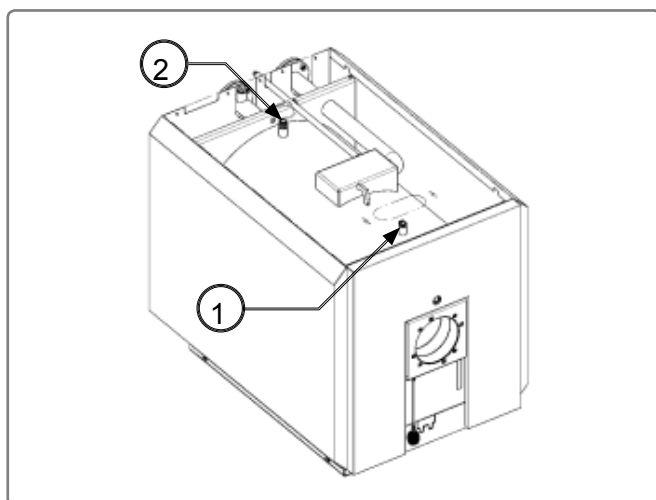


OPGELET:

Beschadig de capillairen niet tijdens de montage.

3.2.2. LRP NT plus - LRP

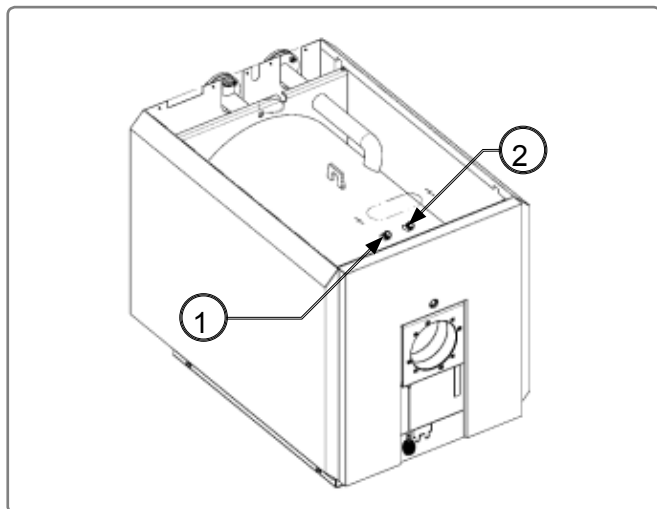
Plaatsing van de sensoren



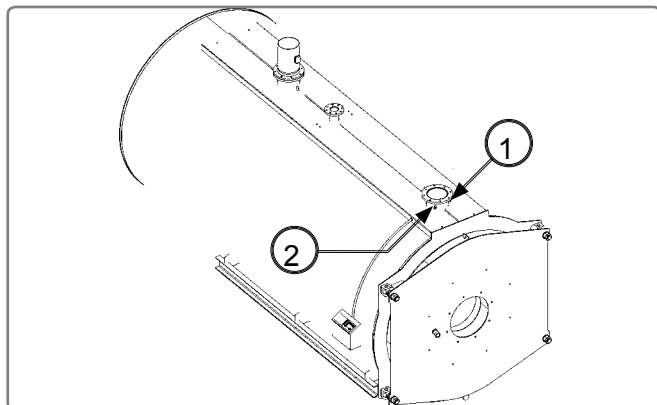
figuur 10 - LRPNT Plus

① F4: Veiligheidsthermostaat

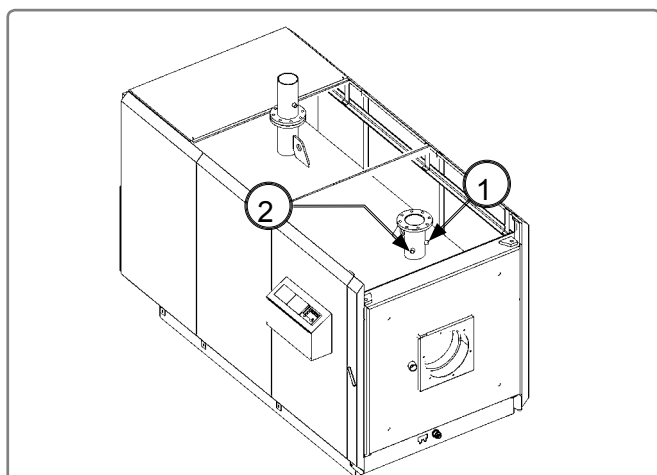
② F5: Regelthermostaat
Thermometer

Plaatsing van de sensoren*figuur 11 - LRP*

- ① F4: Veiligheidsthermostaat
- ② F5: Regelthermostaat
Thermometer

3.2.3. LRR**Plaatsing van de sensoren***figuur 12 - LRR*

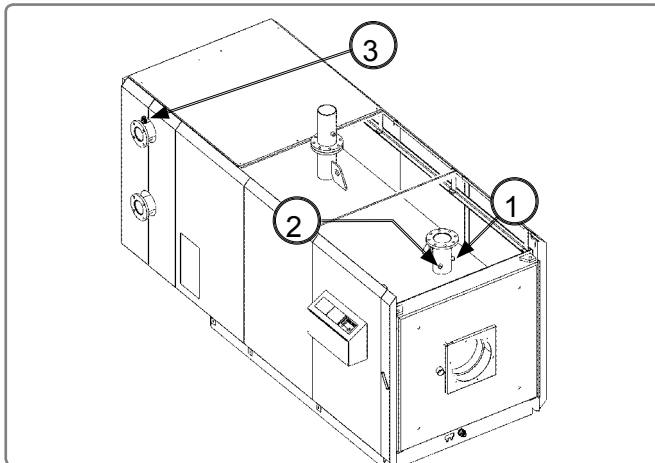
- ① F4: Veiligheidsthermostaat
- ② F5: Regelthermostaat
Thermometer

3.2.4. LR**Plaatsing van de sensoren***figuur 13 - LR*

- ① F4: Veiligheidsthermostaat
- ② F5: Regelthermostaat
Thermometer

3.2.5. LRK

Plaatsing van de sensoren



figuur 14 - LRK

- ① F4: Veiligheidsthermostaat
- ② F5: Regelthermostaat
Thermometer
- ③ S11: RT thermostaat recyclage (niet
inbegrepen bij de levering van het
bedieningspaneel).

3.3. Elektrische aansluiting



INFORMATIE:

Het elektrische schema is bevestigd op het bedieningspaneel . Dit is gelijmd op het deksel van het paneel.



OPGELET:

Trek niet aan elektrische kabels en houd deze uit de buurt van warmtebronnen



OPGELET:

Voer geen elektrische aansluitingen uit, vooral geen aansluiting met het elektriciteitsnet, zolang alle andere montage- en installatiewerkzaamheden niet zijn beëindigd.



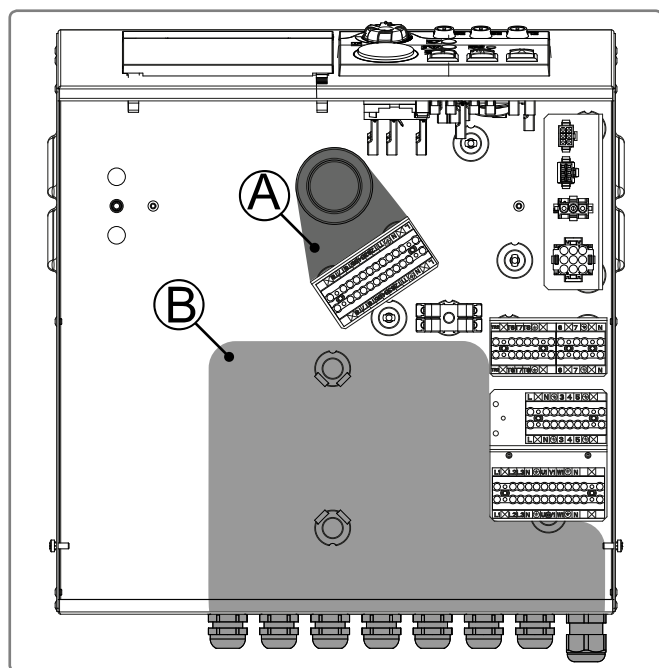
OPGELET:

Installaties uitgevoerd door de klant (kabelgoten, gas- of brandstofleidingen, etc.) mogen niet op de mantel van de ketel worden bevestigd!



OPGELET:

Het controlepaneel moet worden gemonteerd en geïnstalleerd op de voorziene plaats op de verwarmingsketel.



figuur 15 - Kabeldoorgang

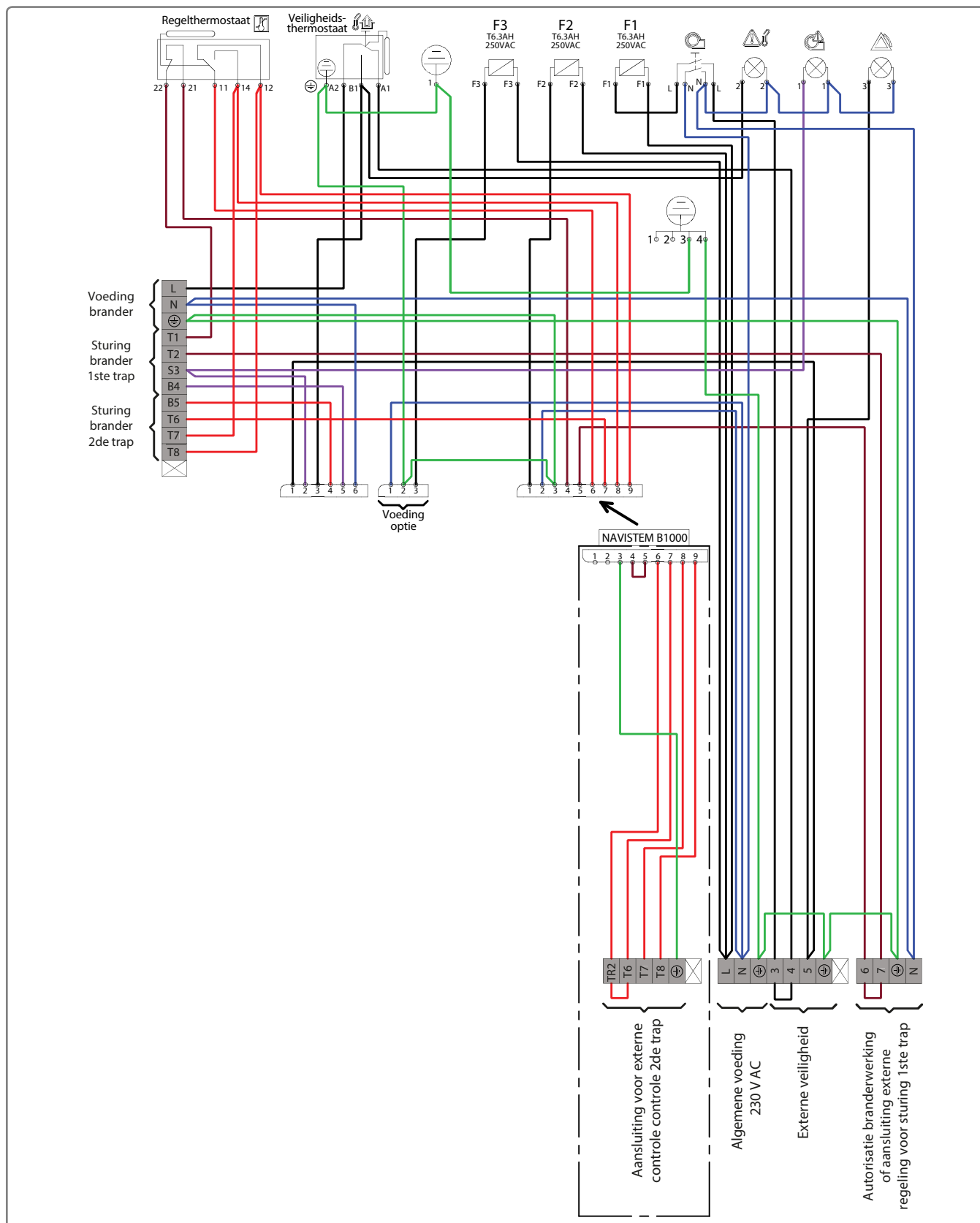
- Ⓐ Doorgangszone van de kabels voor de branderaansluiting.
- Ⓑ Doorgangszone voor vermogenkabels (BT: spanning begrepen tussen 50 V AC en 400 V AC).



GEVAAR:

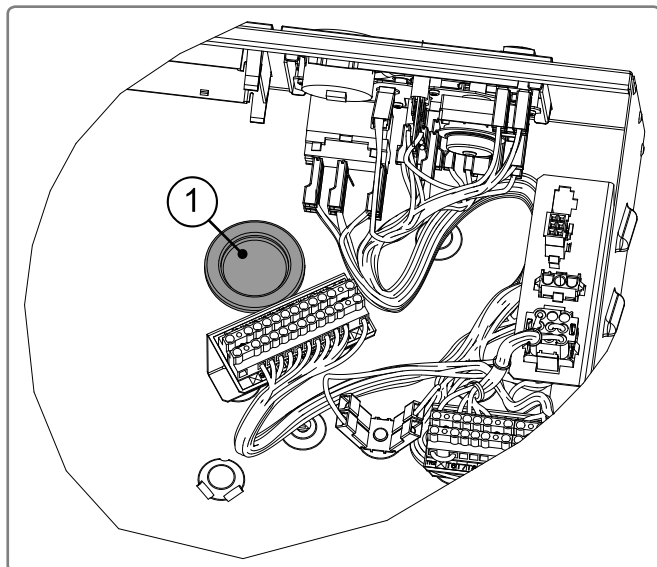
Let op de kabeldoorgangen en scheiding van de kabels BT en TBT.

3.3.1. Aansluitschema van het bedieningspaneel



figuur 16 - Aansluitschema van het bedieningspaneel

3.3.2. Doorgang van de branderkabel



figuur 17 - Doorgang van de branderkabel en de
ingangssensor

- Leid de kabels van de branderaansluiting doorheen het rubber membraan ① en plaats deze tussen de isolatie en de mantel van de ketel.

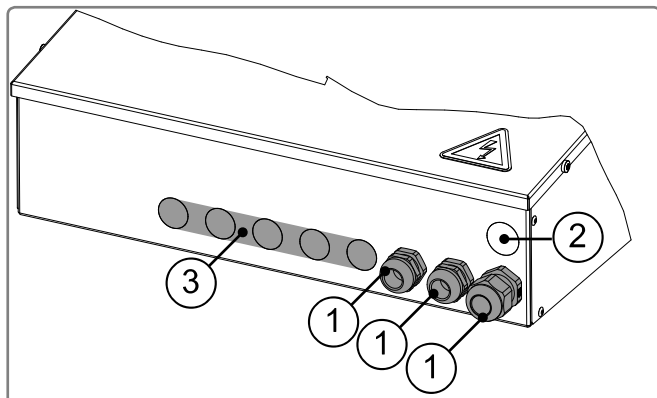


OPGELET:

Verwijder of wijzig de isolatie van het ketellichaam niet. Zorg ervoor dat er geen direct contact bestaat tussen de kabels en het verwarmingslichaam.

3.3.3. Doorgang van andere installatiekabels

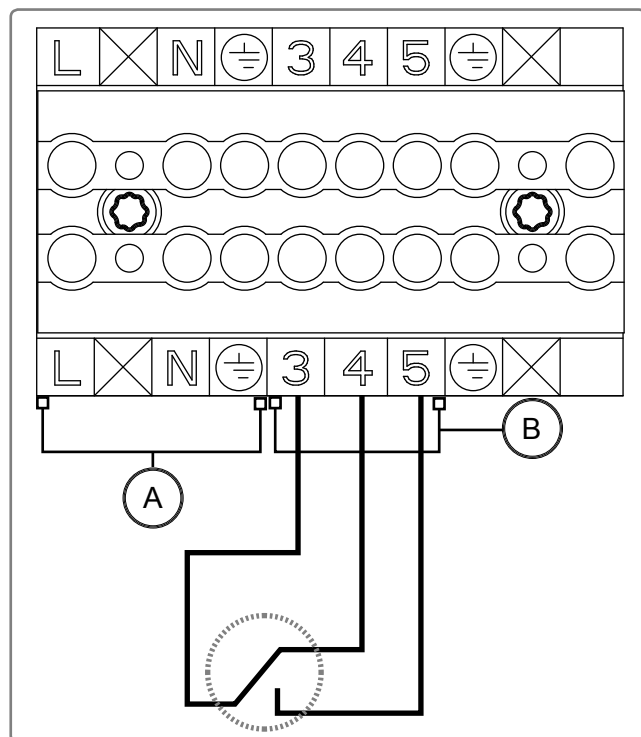
Andere kabels uit verschillende delen van de installatie, stringmelding, stroomkabels, etc..) kunnen direct achter het bedieningspaneel doorheen de wartels worden gevoerd.



figuur 18 - Doorgang van andere kabels

- ① Wartels voor de voedingskabel
- ② Locatie voor de wartels voor de driefasige brandervoeding
- ③ Locatie voor wartels van de alarmmeldingskaart

3.3.4. Aansluiting van de elektrische voeding van het paneel en externe beveiligingen



- Ⓐ Elektrische voeding bedieningspaneel: 230 V AC 50Hz
Maximale stroom: 16 A
Kabeltype: 3 G 2,5 mm²
- Ⓑ Aansluiting externe beveiligingen: 230 V AC 50 Hz
Verwijder de overbrugging tussen 3 en 4 voor het aansluiten van de externe beveiligingen
Maximale stroom: 16 A
Kabeltype: 2,5 mm²

figuur 19 - Aansluiting van de elektrische voeding van het paneel en externe beveiligingen



OPGELET: Keer de fase en de neutraal niet om.



OPGELET: Gebruik nooit contactdozen voor de stroomtoevoer.

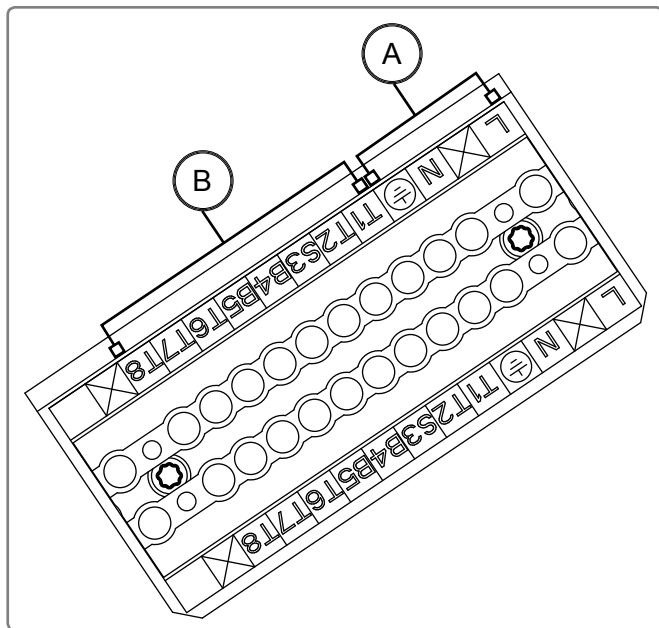


OPGELET: Het bedieningspaneel moet worden gevoed door middel van speciale leidingen die vanuit het schakelbord van de verwarming via meerpolige stroomverbrekers.



OPGELET: De beschermende aardgeleider moet langer zijn dan de fase- en neutrale geleiders.

3.3.5. Aansluiten brander



figuur 20 - Aansluiten brander

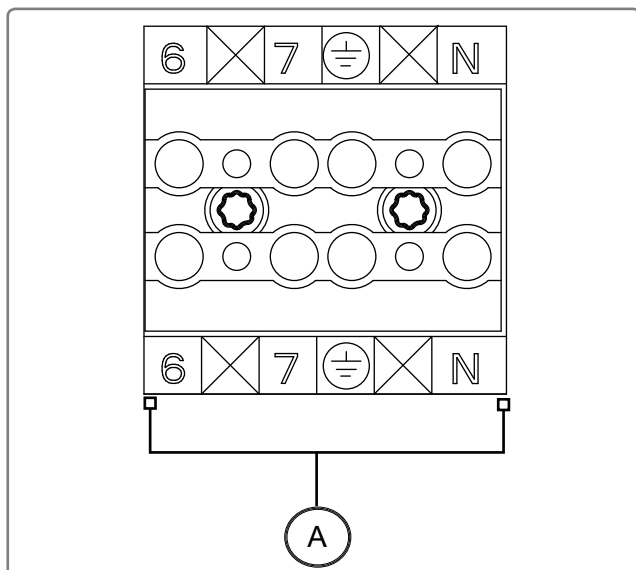
- Ⓐ Elektrische voeding brander:
230 V AC 50 Hz
Maximale stroom: 6,3 A
Kabeltype: 3 G 1,5 mm²
- Ⓑ Elektrische bediening brander:
230 V AC 50 Hz
Maximale stroom: 6,3 A
Kabeltype: 3 G 1,5 mm²



OPGELET:

De beschermende aardgeleider moet langer zijn dan de fase- en neutrale geleiders.

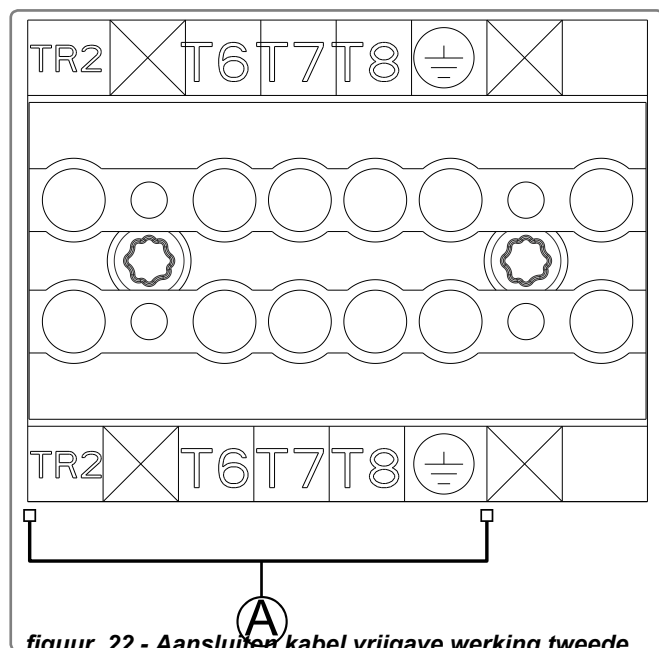
3.3.6. Aansluiten kabel vrijgave branderwerking



figuur 21 - Aansluiten kabel vrijgave branderwerking

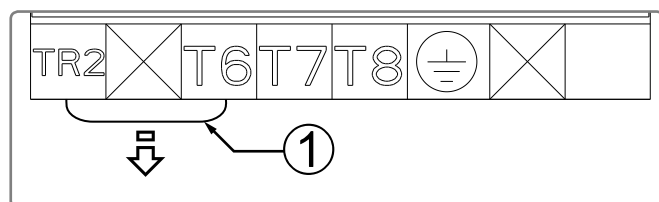
- Ⓐ Aansluiten kabel vrijgave branderwerking:
230 V AC 50 Hz
Verwijder de overbrugging tussen 6 en 7 voor het aansluiten van de externe regeling
Maximale stroom: 6,3 A
Kabeltype: 1,5 mm²

3.3.7. Aansluiten kabel vrijgave werking tweede brandertrap



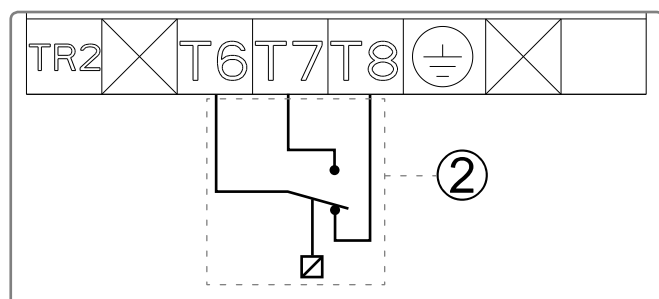
figuur 22 - Aansluiten kabel vrijgave werking tweede brandertrap

- Ⓐ Aansluiten kabel vrijgave werking tweede brandertrap: 230 V AC 50HZ
Maximale stroom: 6,3 A
Kabeltype: 1,5 mm²



figuur 23 - Verwijderen overbrugging

- Verwijder de overbrugging ① tussen TR2 en T6 voor het aansluiten van de externe regeling



figuur 24 - Aansluiten externe regelaar

- De externe regelaar ② wordt aangesloten op de klemmen T6 - T7 en T8

3.3.8. Sluiten van het bedieningspaneel

Wanneer alle verbindingen zijn gemaakt, sluit dan het bedieningspaneel.



OPGELET:

Gebruik om het bedieningspaneel te sluiten, de eerder verwijderde schroeven.



OPGELET:

Controleer ook de dichtheid van elk van de pakkingen, zodat er geen contact met de binnenzijde van het paneel mogelijk is.

4. EXTRA TOEBEHOREN

Elk extra toebehoren wordt geleverd met een handleiding voor installatie (montage en elektrische aansluiting) en gebruik.

4.1. Toebehoren

Kaart potentiaalvrije alarmmelding (A123)Ref. 059808

- De volgende informatie wordt verstrekt in de vorm van potentiaalvrije contacten:
 - Brandertrap 1
 - Brandertrap 2
 - Signaal storing brander
 - Signaal storing veiligheidsthermostaat
 - Signaal externe storing (apparaatspecifieke beveiligingssystemen)

Kaart potentiaalvrije alarmmelding (A123) + Module reset brander van op afstandRef. 059809

- De volgende informatie wordt verstrekt in de vorm van potentiaalvrije contacten:
 - Brandertrap 1
 - Brandertrap 2
 - Signaal storing brander
 - Signaal storing veiligheidsthermostaat
 - Signaal externe storing (apparaatspecifieke beveiligingssystemen)
 - Reset brander afstand (resetknop brander na het optreden van een storing op deze)

TÜV-schakelaar (optie gebruikt in Duitsland)Ref. 059810

- Knop om de veiligheidsthermostaat op de ketel te testen. Met deze knop kunt u de regelthermostaat overbruggen om ervoor zorgen dat de brander werkt tot onderbreking door de veiligheidsthermostaat.

Driefasige voedingRef. 408503

- Aanbevolen in geval van driefasige brander en/of driefasige pomp.
- Geleverd met voedingskabel driefasige brander (lengte 3,5 m).

Kabels brander

- Mogelijkheid om verschillende kabelsets te leveren met connectoren met de gebruikelijke gestandaardiseerde pinnen met 4 of 7 polen en verkrijgbaar in verschillende lengtes.

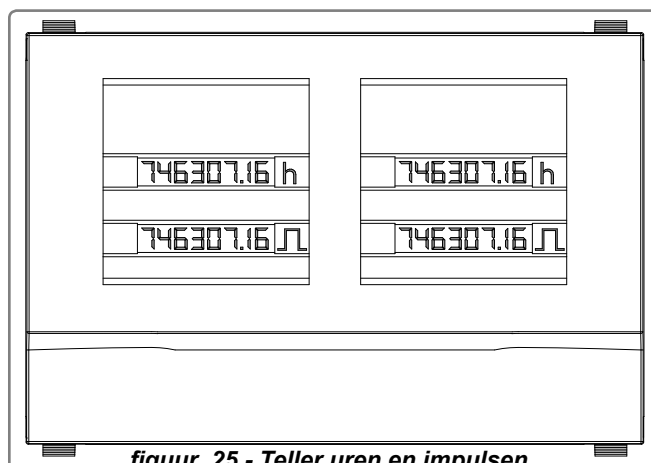
Omschrijving	Referentie
Kabelset brander eenfasig 3,5m met verlenging	059811
Kabelset brander eenfasig 3,5m zonder verlenging	408385
Kabel veiligheidsgasklep	059814

**INFORMATIE:**

Twee kabelsets klaar-voor-montage zorgen voor een snelle en eenvoudige installatie. Deze worden meegeleverd met de van brander- en verwarmingsketelcombinaties LRP-UNIT en in combinatie met de verdelers.

Teller uren en impulsenRef. 059812

- Tellers om het aantal starts en de bedrijfstijd voor de twee brandersnelheden te bepalen.

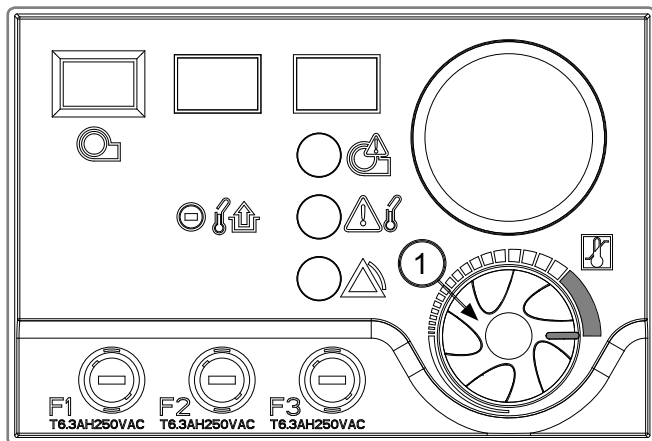


figuur 25 - Teller uren en impulsen

5. GEBRUIK VAN HET BEDIENINGSPANEEL

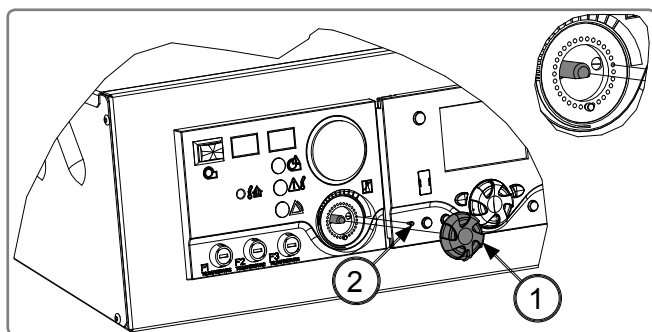
5.1. Indienststelling

5.1.1. Instelling van de regelthermostaat



- Plaats de gekartelde knop ① in de maximale stand om de as van de thermostaat te positioneren;
- Achter de gekartelde knop van de thermostaat bevinden zich de stoppinnen, zodat het niet mogelijk is om een lagere temperatuur in te stellen dan de temperatuur van het waterdauwpunt van de verbrandingsgassen (condensatierisico)
- De gebruiker kan deze instellingsnokken als volgt wijzigen:
 - Verwijder de gekartelde knop

figuur 26 - Gekartelde knop in de maximale stand



figuur 27 - Aanbrengen van de borgpen van de gekartelde knop

- Plaats de borgpen ② van de gekartelde knop in de gewenste stand.
- Hermonteer de gekartelde knop ① op de as van de thermostaat.

5.1.2. Onder spanning stellen van het bedieningspaneel

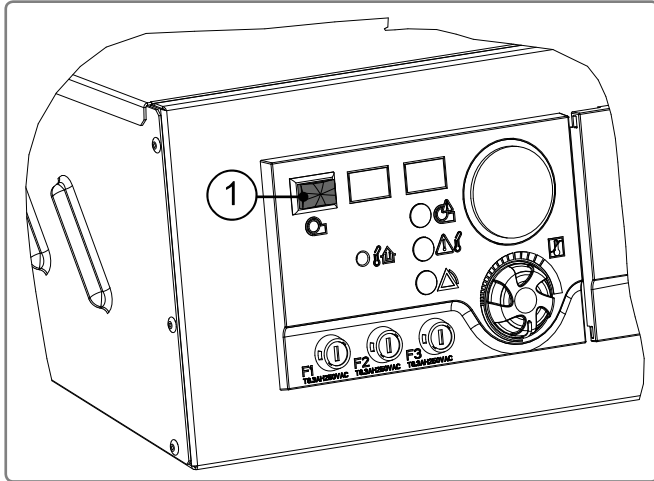
Zet de meerpolige hoofdstroomonderbreker van de ketelschakelkast op de stand ON.



GEVAAR:

Wanneer de vermogensschakelaar van de installatie wordt gereset komt een deel van van het paneel onder spanning.

5.1.3. Onder spanningstelling van de brander



figuur 28 - ON/OFF-schakelaar van de brander

- Schakelaar ON / OFF ① van de elektrische voeding van de brander.



INFORMATIE:

De schakelaar is verlicht wanneer de brander is ingeschakeld.

5.2. Storingen verhelpen



GEVAAR:

Zet de hoofdstroomonderbreker van de ketelschakelkast uit voor het werken aan het bedieningspaneel.



GEVAAR:

De schakelaar van de thermostaatmodule schakel onderbreekt alleen de voeding van de brander. Sommige elementen van het paneel blijven bekrachtigd als de schakelaar op OFF staat.

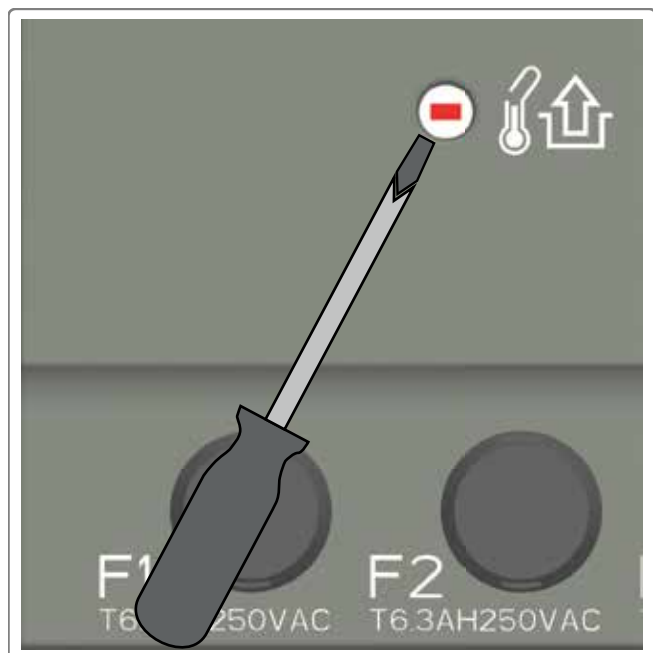
5.2.1. Indicatorlampje oververhitting is aan



Als het indicatorlampje oververhitting brandt, zoek dan de oorzaak van de oververhitting en repareer indien nodig. Wanneer het probleem is opgelost, moet de veiligheidsthermostaat die is geactiveerd door oververhitting handmatig worden gereset.

**OPGELET:**

Het resetten van de veiligheidsthermostaat is alleen mogelijk als de temperatuur is gedaald tot 20°C onder de oververhittingstemperatuur van 110°C.



figuur 29 - Resetten van de veiligheidsthermostaat

- Gebruik een schroevendraaier om de veiligheidsthermostaat te resetten

5.2.2. Indicatorlampje externe storing aan



Als het indicatorlampje externe storing brandt, raadpleeg dan het externe apparaat dat is aangesloten op de klemmen 3, 4 en 5 van het bedieningspaneel om de fout op te sporen, zoek de oorzaak en verhelp ze. Het is niet nodig om een reset op het bedieningspaneel uit te voeren.

**INFORMATIE:**

De weergave van de storing verdwijnt wanneer de storing verholpen is.

5.2.3. Indicatorlampje storing brander aan



Als het indicatorlampje storing brander oplicht, raadpleeg dan de branderdocumentatie om de storing te identificeren, spoor de oorzaak op en verhelp ze. Het is niet nodig om een reset op het bedieningspaneel uit te voeren.



INFORMATIE:

De weergave van de storing verdwijnt zodra de fout wordt hersteld en de brander gereset is.

5.2.4. Vervanging van de zekeringen



figuur 30 - Plaatsing van de zekeringen

- Zekering F1 beschermt de branderlijn
- Zekering F2 beschermt de regeling van paneel NAVISTEM B1000 - Niet gebruikt
- Zekering F3 beschermt de complementaire regeling verkocht als toebehoren - Niet gebruikt.
-



INFORMATIE:

Alle zekeringen op het bedieningspaneel hebben de volgende kenmerken:
Zekering 5x20 T6.3 AH 250 V AC.



OPGELET:

Respecteer de grootte van de zekering. Vervang een zekering nooit door een hogere grootte.

6. LIJST VAN SAMENSTELLELENDE ONDERDELEN

Referentie	Beschrijving
76320	Schakelaar
76321	Thermometer
76322	Temperatuurregeling (zonder draaikiezer)
76323	Temperatuurbeveiliging
76324	Controlelampje
76130	Zekeringdrager
71898	Zekeringen

**ATLANTIC BELGIUM SA**

Avenue du Château Jaco, 1
1410 WATERLOO
Tel. : +32 (0)2/357 28 28
Fax : +32 (0)2/351 49 72
www.ygnis.be

**SATC ATLANTIC GUILLOT**

1 route de Fleurville
01190 PONT DE VAUX - FRANKRIJK
Tel.: +33 (0)825 396 634 / +33 (0)3 51
42 70 03
Fax : +33 (0)3 85 51 59 30
www.atlantic-guillot.fr

**YGNIS ITALIA SPA**

Via Lombardia, 56
21040 CASTRONNO (VA)
Tel.: 0332 895240 r.a.
Fax : 0332 893063
www.ygnis.it

**YGNIS AG**

Wolhuserstrasse 31/33
6017 RUSWIL CH
Tel.: +41 (0) 41 496 91 20
Fax : +41 (0) 41 496 91 21
Hotline : 0848 865.865
www.ygnis.ch

**ATLANTIC IBERICA SAU**

Servicio de Asistencia Técnica Ygnis
Calle Molinot 59-61
Pol Ind Camí Ral
08860 CASTELLDEFELS (BARCELONA)
Tel. : 902 45 45 22
Fax : 905 45 45 20
servicio-tecnico@groupe-atlantic.com
www.ygnis.es

**HAMWORTHY HEATING LIMITED**

Customer Service Center
Fleets Corner, POOLE,
Dorset BH17 0HH
Tel.: 0845 450 2865
Fax.: 01202 662522
service@hamworthy-heating.com
www.hamworthy-heating.com

Neem voor andere landen contact op met uw plaatselijke dealer

FABRIKANT:



SITE DE CAUROI

Route de Solesmes
FR - 59400 CAUROI