



GAMMA BUFFERTANKS

**PRIMAIRE OPSLAG, PRODUCTIE EN OPSLAG
VAN SANITAIR WARM WATER EN ENR**

INTRODUCTIE...





Met bijna 50 jaar ervaring in verwarming en warm water voor huishoudelijk gebruik heeft Atlantic in de loop der jaren zijn assortiment buffertanks uitgebreid om te kunnen voldoen aan de rendementseisen en de verscheidenheid van toepassingen. Wij bieden dus een multi-energiegamma waaronder sinds kort ook een aanbod voor uw toepassingen met ijswater voor koeling in de tertiaire sector. Er is rekening gehouden met alle beperkingen wat het sanitair warm water betreft, zodat u in alle rust kunt genieten.



Duurzaamheid

- Coating Secur>Email ACS



Installatiegemak

- Talrijke lage modellen
- Het Corflex-gamma biedt modellen "op maat"



Besparingen & prestaties

- Warmteverliezen gerechtvaardigd volgens RT 2012
- Dikte isolatie 100 mm, M0 of M1



De voorgestelde oplossing omvat:

- 1 Condenserende staande gasketels
- 2 Magnetische slibfilter
- 3 Platenwarmtewisselaar
- 4 Buffertanks primaire opslag

ECODESIGN

Warmteverliezen



Atlantic is de eerste fabrikant die u buffertanks aanbiedt met gerechtvaardigde* warmteverliezen op grond van de thermische reglementering. Dit betekent dat u tot 2 Cep-punten kunt winnen op uw voorgeschreven thermische berekening voor nieuwbouw.

Reglementaire verlichting:

Volgens de berekeningsmethode RT2012 is de input voor het prestatievermogen van de buffertank de warmteverliescoëfficiënt, U_a [W/K]. De berekeningsmethode biedt drie alternatieven om dit gegeven te valoriseren:

- **Gecertificeerde waarde:** momenteel niet in te voeren, aangezien er geen normen (zoals NF PAC voor warmtepompen of CERTIGAZ voor ketels) zijn voor het certificeren van de warmteverliezen
- **Gerechtvaardigde waarde:** kan worden ingevoerd op voorwaarde dat een testverslag van een onafhankelijk, door COFRAC erkend laboratorium beschikbaar is
- **Standaardwaarde:** geen waarde in te voeren. De rekenmodule bepaalt automatisch de warmteverliezen volgens het volume van de buffertank.

Testrapport nr. RTH-1315093 verkrijgbaar bij onze pre-sales afdeling.

*Op elke pagina van de buffertanks vindt u de warmteverliezen.



Memo

$$U_a = \frac{Q_{pr} \times 1000}{24 \times \Delta T} \quad Cr = \frac{Q_{pr} \times 1000}{V_{ballon} \times \Delta T} \quad Cr = \frac{24 \times U_a}{V_{ballon}}$$

V_{ballon} : netto-inhoud van de tank (in L)

Q_{pr} : warmteverliezen in kWh/dag of /24u

U_a : warmteverliezen in W/K

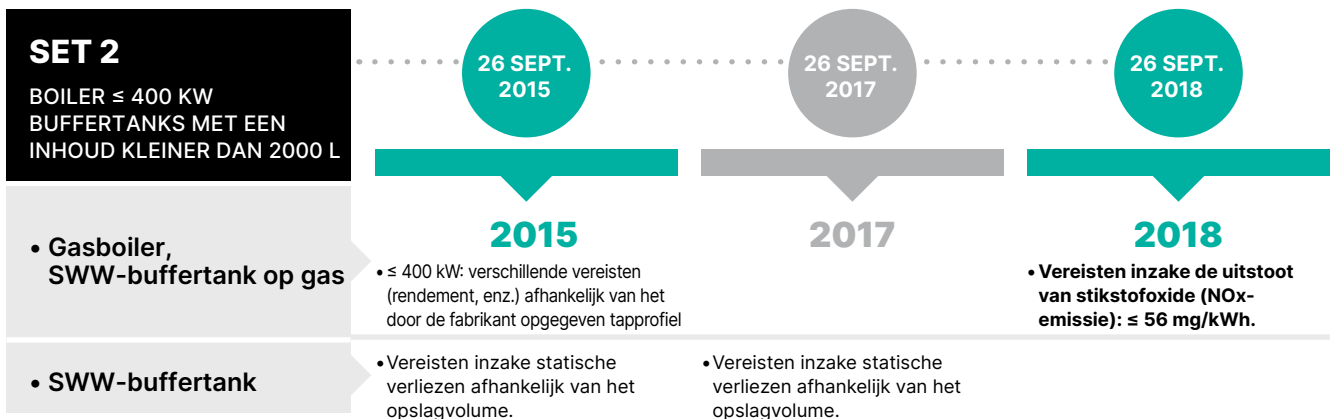
Cr : afkoelingsconstante in Wh/24u/L/K

Met ΔT (C°), het verschil tussen de temperatuur van het opgeslagen water en die van de omgevingslucht.

ErP-richtlijn

ErP staat voor «Energy Related products» en verwijst naar de ErP-richtlijn 2009/15/EG. Doel is de energie-efficiëntie te verbeteren van energieverbruikende producten («energiegerelateerd»). Daartoe zijn twee belangrijke richtlijnen vastgesteld (**Ecodesign en Energy Labelling Directive**) die van toepassing zijn op groepen homogene producten, die als set worden beschouwd.

Richtlijn Ecodesign



Richtlijn ELD (energie-etikettering)



MANTELS

Grote verscheidenheid aan mantels

Al onze mantels hebben een **100 mm dikke isolatielaag** (inclusief isolatie van de openingen en de bodem) voor minimaal warmteverlies. Onze tanks (behalve Conforto S en Cortek) zijn standaard uitgerust met mantels **M1 of M0 (de beste brandweerstandsklassen)**. De mantels worden geperforeerd geleverd.

Type mantel	Brandwerendheid	Isolatie-dikte	Beschrijving	Levering	Voordelen
Plaatstaal M0 	Niet-brandbaar	100 mm	Glaswol + aluminiumbekleding	Gemonteerd op de tank geleverd	<ul style="list-style-type: none"> • Zeer esthetisch • Totaal brandwerend: M0 Niet-ontvlambaar
Soepel M1 	Niet-ontvlambaar	100 mm	Glaswol + flexibele grijze PVC-bekleding	Geleverd in een afzonderlijke collo	<ul style="list-style-type: none"> • Gemakkelijk te installeren omdat de mantel soepel is, voorgeboord en voorzien van ritsluitingen • Zeer goede brandwerendheid: M1 Niet-ontvlambaar

*Modellen niet geschikt voor openbare gebouwen.

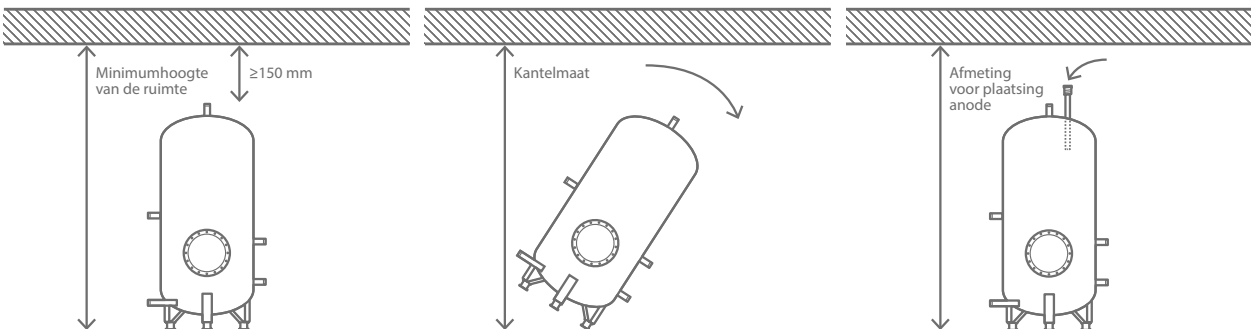
INSTALLATIEBEPERKINGEN, CONFIGURATIETOOLS EN TOEBEHOREN

Toegankelijkheid & beschikbare ruimte

Dagelijks heeft u te maken met moeilijkheden qua plaatsing en toegankelijkheid in stookplaatsen: geringe plafondhoogte, beperkte vloerruimte, smalle gangen. Dankzij zijn knowhow op het gebied van sanitair warm water en zijn flexibele faciliteiten, heeft Atlantic Solutions Chaufferie slimme oplossingen ontwikkeld, speciaal om aan uw behoeften te voldoen.



Alvorens een bestelling te plaatsen, is het belangrijk de volgende gegevens in overweging te nemen:



Voor de aansluiting van het net moet boven de buffertank een vrije ruimte worden gelaten van minimaal 150 mm (installatie van een T-stuk en een ontluchter). De minimumhoogte van de installatieruimte vindt u in de tabellen met specificaties.

De kantelmaten vindt u in de tabellen met specificaties.

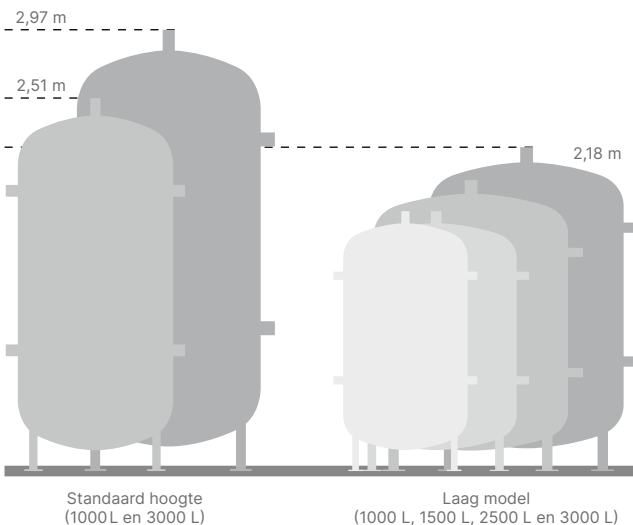
Voor het plaatsen van de rechtse anode na de aansluiting raadpleegt u de minimumafmetingen in de tabellen met specificaties.

Beschikbare oplossingen

1 Lage modellen tot 3000 L hoogte < 2,20 m

Corprimo, Corhydro en Corflex hebben lage modellen: 1000, 1500, 2500 en 3000 L.

Zo kunt u tot 3000 L warm water (primair of sanitair) opslaan in één enkele buffertank die niet hoger is dan 2,20 m.

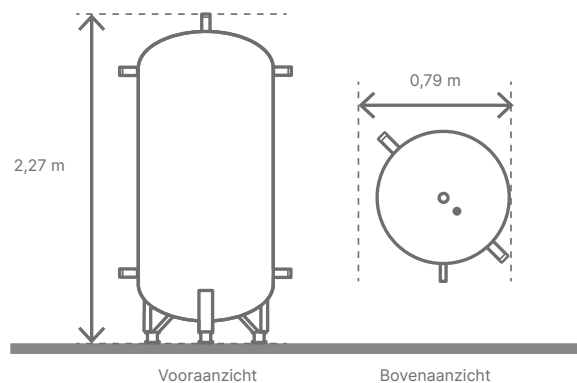


*behalve Corsi, Corsolo, Cortek, Conforto S

2 Modellen 900 L zonder opzetstukken < 2,30 m - ø kuip = 790 mm

Verkrijgbaar in alle gamma's*, het model 900 L biedt u:

- gemakkelijkere doorgang door deuren en gangen met een minimumbreedte van 790 mm
- vereenvoudigde installatie in de stookruimte: totale hoogte van 2,22 m zonder opzetstukken (2,27 m met opzetstukken)
- een grote waterinhoud

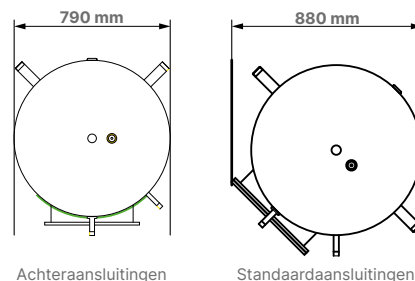


Het Corflex-gamma

Als een standaard buffertank niet in de breedte door de deur van de stookruimte geraakt, overweeg dan een toestel uit het Corflex-gamma waarbij de aansluitingen op een andere plaats zitten. Met deze configuratie is de minimumbreedte om een deur of gang te passeren kleiner.

Voorbeeld:

- Corhydro 1000 L mangat = 880 mm
- Corflex SWW 1000 L mangat = 790 mm (minimum)



Achteraansluitingen

Standaard aansluitingen

Standaard toebehoren

- Set opzetstukken zodat u onder de buffertank een bocht van 1" ¼ kunt aansluiten en een kwartslagkraan voor het aftappen* kunt vastschroeven



Set opzetstukken

- Set afdekringen voor de afwerking van de mantels*
- Hijsringen aan de kuip gelast voor gemakkelijke hantering*



Set afdekringen

- Kuipbescherming
- Geïsoleerde magnesiumanodes
- Mogelijkheid om de slijtage van de anode te meten en deze te vervangen door een kettinganode zonder de tank af te tappen (neem contact op met de dienst na verkoop).



Geïsoleerde magnesiumanode

*Afhankelijk van model en tankinhoud. Zie productpagina's.

GEZONDHEIDSVORSCHRIFTEN

Legionellapreventie

Wanneer het totale opslagvolume gelijk is aan of groter is dan **400 liter**, moet het water in de opslagapparatuur, **met uitzondering van de voorverwarmtanks:**

- **aan de uitgang van de apparatuur** (distributiepunt) permanent een temperatuur hebben die hoger is dan of gelijk is aan **55°C**
- of
- ten minste eenmaal per 24 uur tot een van de volgende temperaturen worden verwarmd:
 - 60 °C gedurende 60 min
 - 65 °C gedurende 4 min
 - 70 °C of meer gedurende 2 min

Wanneer het volume tussen het distributiepunt en het verst verwijderde aftappunt meer dan 3 liter bedraagt, moet de temperatuur van het water op alle punten van het distributienet, met uitzondering van de laatste leidingen die de aftappunten van water voorzien, ten minste 50°C bedragen.

Brandwondenpreventie

(Circulaire DGS van 22 april 2002 en 28 oktober 2005)

- Aan aftappunten voor bad, douche, wastafel, ... mag de watertemperatuur niet hoger zijn dan **50°C**.
- Aan de andere aftappunten mag de watertemperatuur niet hoger zijn dan **60°C**.
- In keukens van voor het publiek toegankelijke gelegenheden (kantines, restaurants...) kan de watertemperatuur **90°C** bedragen.

In ziekenhuizen en rust- en verzorgingstehuizen, is het raadzaam om de buffertanks:

- **wekelijks te spoelen**
- **ten minste eenmaal per jaar te reinigen, te ontkalken en te ontsmetten**
- **ten minste eenmaal per jaar af te tappen**

Bovendien moet regelmatig onderhoud van het gehele warmwatersysteem worden uitgevoerd.

Sanitaire coating en ACS

De warmwatertanks van Atlantic Solutions voldoen aan de strenge wetgeving omtrent de gezondheid en de veiligheid van het drinkwater.

Secur'email bestaat uitsluitend uit minerale elementen (silicium), is van nature geschikt voor sanitaire toepassingen en heeft het Franse **ACS**-keurmerk behaald (Attestation de Conformité Sanitaire). Door zijn zeer geringe microporositeit helpt het de binnenkant van de kuipen te beschermen tegen corrosie.

Door een speciaal bakprocédé krijgt het email stevigheid en wordt het soepel, terwijl het zich aan het staal van de kuip hecht. Zo is de kuip bestand tegen temperaturen tot **95°C** zonder enig kwaliteitsverlies en dus ook perfect geschikt voor **zonne-energietoepassingen**.

De Secur'email coating wordt nog bijkomend beschermd door een magnesiumanode, voor een maximale levensduur van de kuip.



HET ANTWOORD VAN ATLANTIC OP DE REGELGEVING

Ontwerp om het risico op legionella te beperken

De warmwatertanks van Atlantic Solutions Chaufferie beantwoorden aan de regelgeving en zijn zodanig ontworpen dat ze geen gevaar vormen voor de gezondheid.

De regelgeving

Een temperatuur verzekeren van meer dan 55°C aan de tankuitgang of een thermische schok per dag wanneer het opslagvolume 400 liter of meer bedraagt.

De watertemperatuur moet op elk punt van het distributiesysteem ten minste 50°C bedragen wanneer het volume tussen de uitgang van de warmwaterbereider en het verst verwijderde aftappunt meer dan 3 liter bedraagt.

Aanbevolen wordt de buffertanks wekelijks te spoelen en jaarlijks af te tappen.

Aanbevolen wordt de buffertanks elk jaar te ontkalken en te desinfecteren.

Vermijd zones met stilstaand warm water, deze bevorderen de ontwikkeling van legionella.

Het antwoord van Atlantic Solutions Chaufferie

De geëmailleerde **coating 1** van de tanks is bestand tegen hoge temperaturen, waardoor warm water tot 95°C kan worden opgeslagen. Temperatuurschokken tot 70°C kunnen dus in alle veiligheid worden uitgevoerd ter voorkoming van legionella.

Met de **dompelbuizen voor temperatuurvoelers 2** kan op verschillende niveaus gecontroleerd worden of de gewenste temperatuur bereikt is.

Temperatuurbehoud is mogelijk met behulp van een **SWW-kring 3**, waarvan de overeenkomstige aansluiting zodanig is geplaatst dat temperatuurstratificatie in de buffertank wordt bevorderd.

Onderaan bevindt zich een grote **aftapopening 4**. Hiermee kan de tank volledig worden geleegd*.

Dankzij het **inspectieluik 5** (of **mangat**) kan de kuip gemakkelijk worden geïnspecteerd en gereinigd.

De koudwaterinlaat is voorzien van een **straalbreker 6** die het koude water naar de bodem van de tank leidt en zo stagnatiezones voorkomt.

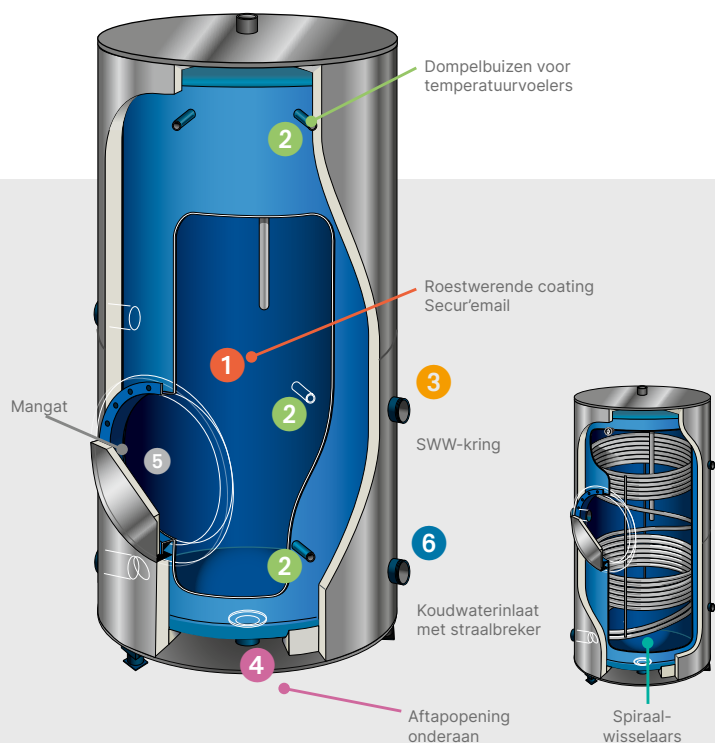
*Behalve Corflinox, Corsolo en gamma's voor SWW (Cortek, Conforto S).

DE + PUNTEN QUA LEGIONELLA-BESTRIJDING IN HET ONTWERP VAN ONZE BUFFERTANKS:



- Aftapopening onderaan: diameter 1»1/4* op afneembare flens 112 mm om slib en kalkaanslag te verwijderen, waardoor het risico op legionella wordt beperkt.
- SWW-bereiders: dompelspiralen onderaan in de kuip voor een volledige verwarming van het volume, waardoor «koude» zones worden vermeden.

*Volgens model.











GAMMA BUFFERTANKS

PRIMAIRE WARMWATERBUFFERTANK

	Modellen	Materiaal en coating	150	200	300	500	750	900
	Corprimo	  Staal, zonder coating				•	•	•

WARMWATERBUFFERTANK

	Modellen	Materiaal en coating	150	200	300	500	750	900
Buffertanks aangesloten op het drinkwaternet voor de opslag van SWW dat wordt geproduceerd door een systeem voor semi-instant SWW-bereiding, semi-accumulatie of accumulatie, zonne-energie en warmtepomp.	Corhydro	    Staal Secur'email				•	•	•
	Corsi	    RVS			•	•	•	

IJSWATERBUFFERTANK

	Modellen	Materiaal en coating	150	200	300	500	750	900
Buffertank verbonden met een installatie voor de productie van ijswater voor een aircosysteem in een collectief of tertiair gebouw.	Corklim	 Staal, zonder coating				•	•	

SANITAIRWARMWATERBEREIDER

	Modellen	Materiaal en coating	150	200	300	500	750	900
SWW-bereiders								
De SWW-productie gebeurt via de interne warmtewisselaar (spiraal) van de SWW-bereider, aangedreven door een generator (verwarmingsketel, zonnestelsel).	Corflow	  Staal, zonder coating				•	•	•
	Corflinox	  RVS			•	•	•	•
De SWW-productie gebeurt via de interne warmtewisselaar (spiraal) van de SWW-bereider, aangedreven door een generator (verwarmingsketel, zonnestelsel).	Corfirst	  				•	•	•
*ST: Standaardmodel TB: Laag model								

 Zonne-energie
  Ketel
  Warmtepomp
  Biomassa
  Ijswater
  Optie elektrische verwarming

INHOUD (L)



Corprimo

1000		1500		2000	2500		3000		4000	5000
ST*	TB*	ST*	TB*		ST*	TB*	ST*	TB*		
•	•	•	•	•	•	•	•	•	•	•

1000		1500		2000	2500		3000		4000	5000
ST*	TB*	ST*	TB*		ST*	TB*	ST*	TB*		
•	•	•	•	•	•	•	•	•	•	•

•



Corhydro



Corsi

1000		1500		2000	2500		3000		4000	5000
ST*	TB*	ST*	TB*		ST*	TB*	ST*	TB*		
•		•		•	•		•		•	



Corklim

1000		1500		2000	2500		3000		4000	5000
ST*	TB*	ST*	TB*		ST*	TB*	ST*	TB*		
•		•								

•



Corflow



Corflinox



Corfirst

PRIMAIRE BUFFERTANKS

Wat is een primaire buffertank?

Dit zijn tanks die op het primaire leidingnet zijn aangesloten en bestemd zijn voor de opslag van verwarmingswater of een systeem voor de bereiding van legionellavrij sanitair warm water.

De betreffende buffertanks

Corprimo



- Uitgebreid aanbod (van 500 tot 5000 L)
- Hoogwaardige en brandwerende isolatie (mantels SM1 en TM0)
- Aftapopening onderaan

[Download ons aanvraagformulier voor speciale uitvoering op de website](#)

www.atlantic-solutions-chaufferie.fr
of fotokopieer de 2 laatste pagina's.

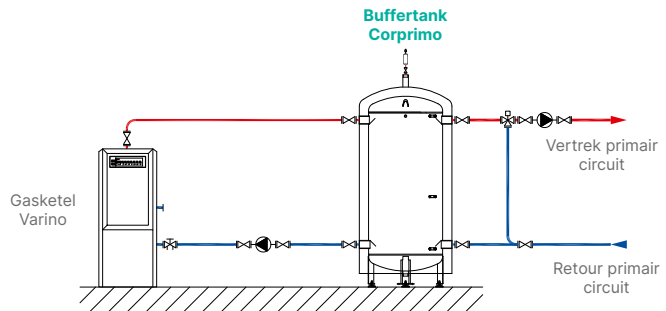
De verschillende soorten toepassing  

CORPRIMO

1 Opslag verwarmingswater

Toepassingsvoorbeeld: buffertank voor verwarmingsketel

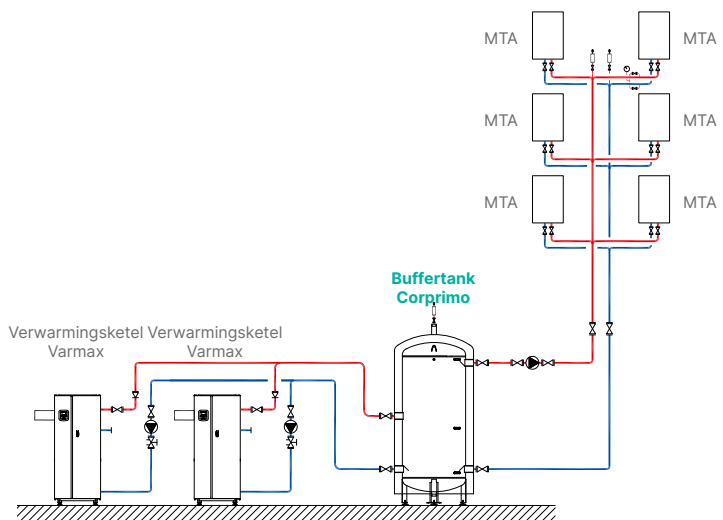
De buffertank zorgt ervoor dat de ketel op zijn nominaal vermogen kan werken. Hij slaat warmte op en vermindert het aantal ketelcycli. Daardoor wordt minder vermogen van de ketel gevraagd.



CORPRIMO

2 Opslagoplossing voor MTA* (decentraal warmtestation)

Het door de ketels voorverwarmde water uit het primaire leidingnet wordt opgeslagen in één (of meer) collectieve primaire buffertank(s) voor de gehele installatie. Voor ieder appartement voedt het primaire net rechtstreeks het verwarmingsnet en wordt het sanitair water geproduceerd door de platenwarmtewisselaar van het MTA.



CORPRIMO

3 Instant SWW-bereiding

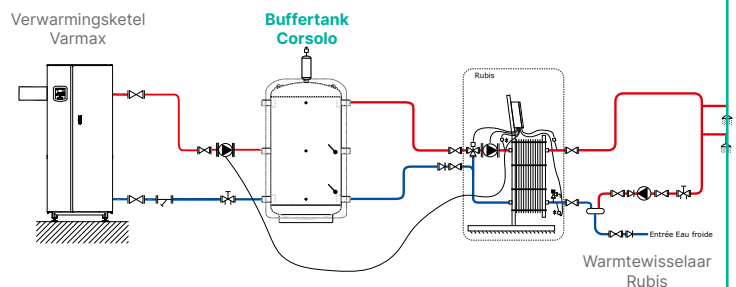
Toepassingsvoorbeeld: platenwarmtewisselaar met een primaire buffertank voor productie type Hygiatherm*

Er wordt alleen sanitair warm water geproduceerd op het moment van verbruik. De warmtewisselaar heeft voldoende capaciteit om warm water te produceren bij piekdebiet.

• Voordelen:

- Geen warmwateropslag waardoor de ontwikkeling van legionella in het productieproces wordt voorkomen.
- Hygiatherm: dankzij de primaire opslag kan het vermogen van de ketel worden verminderd en de condensatie efficiënter worden benut dan bij een oplossing zonder opslag.
- Kan worden gecombineerd met de Navistem W3000 en zijn besparings- en prestatiefuncties.

• Toepassingen: voor instellingen die gevoelig zijn wat het risico op legionella betreft (in het bijzonder de gezondheidszorg)



*Voor meer informatie over Rubis, Hygiatherm, Sanigaz, Hydramax, Hydrapac, Zonne-energie en MTA, verwijzen wij u naar de commerciële documenten die te downloaden zijn op onze website.

CORPRIMO

PRIMAIRE BUFFERTANK

14 modellen van 500 tot 5000 L



Model 500 L

DE + PUNTEN

- Uitgebreid gamma
- Lage modellen, lager dan 2,20 m voor alle volumes t/m 3000 L
- Soepele mantel M1 of plaatstaal M0, isolatie 100 mm
- Aftapopening 1" ¼ onderaan



Mantel plaatstaal M0



Soepele mantel M1



Levering

- Stalen kuip
- Soepele mantel M1 (ongemonteerd geleverd) of plaatstaal M0, isolatie 100 mm (gemonteerd geleverd)
- Isolatie onderaan de kuip (behalve modellen 4000 en 5000 L)
- 4 aansluitpunten met straalbreker
- Aftapopening 1" ¼ onderaan
- 3 aansluitingen van 1/2" met inlaat
- Aansluiting voor plaatsing thermometer
- Opzetstukken voor aftapaansluiting (behalve modellen 500, 4000 en 5000 L)
- Twee hijsringen (en twee extra op de modellen 4000 en 5000 L)
- **Werkdruk 4 bar**

Opties & toebehoren

- Soepele mantel TOP NC: contacteer ons
- Andere opties: zie gamma Corflex (zie pagina 24)
- Optioneel aarding via hijshaak voor kuipen tot 2000 L (uitgezonderd 1000 L): contacteer ons

Garantie

- Kuip: 5 jaar
- Afneembare stukken: 2 jaar

voor **+** gemoedsrust

Onze + services waarmee u tijd bespaart

- Speciale uitvoeringen



TECHNISCHE SPECIFICATIES EN PRESTATIES

Algemene kenmerken	500*	750*	900*	1000	1000 TB*	1500*	1500 TB*	2000*	2500	2500 TB	3000	3000 TB	4000	5000	
Inhoud (L)	517	768	904	1022	1020	1425	1552	2077	2512	2521	3025	2904	4220	5230	
Minimumwijdte tank	680	795	795	795	1015	1015	1265	1265	1265	1515	1265	1515	1760	1760	
Kantelmaat(1)	1980	1960	2240	2480	1730	2270	1720	2180	2530	1970	2950	2180	2365	2775	
Minimumhoogte installatieplaats	2100	2135	2415	2660	1890	2415	1895	2330	2690	2106	3115	2326	2450	2870	
Leeg gewicht (kg)	72	110	140	153	141	180	180	223	292	326	331	350	525	614	
Warmteverliezen(2) Ua (W/K)	Soepel M1	1,380	1,759	2,046	2,157	2,213	2,593	2,898	3,296	3,722	4,028	4,231	4,352	5,307	6,484
	Plaatstaal M0	1,218	1,553	1,807	1,905	1,954	2,289	2,559	2,910	3,286	3,556	3,736	3,842	4,685	5,724

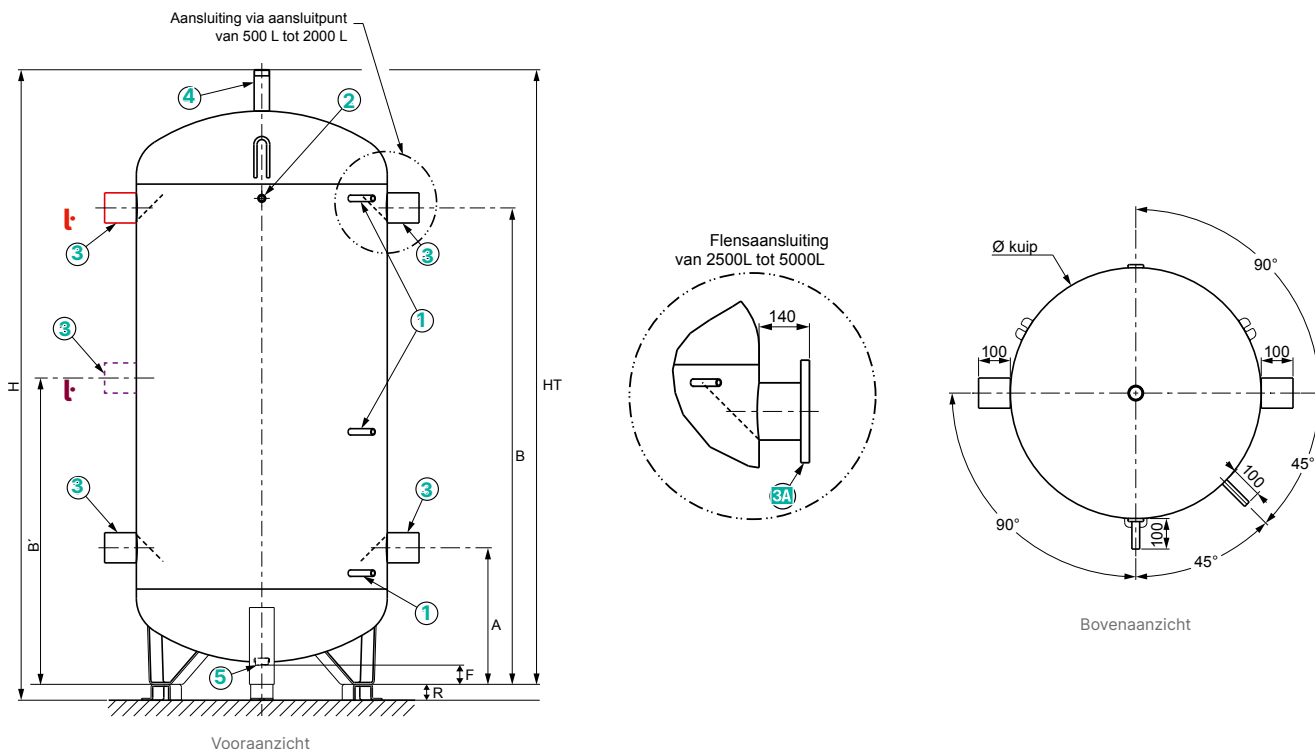
* Aarding mogelijk via hijshaak. (1) Opzetstukken niet gemonteerd. (2) Opslag 65°C - Omgevingstemperatuur 20°C. Waarden volgens RT 2012.
TB: lage modellen

AFMETINGEN (IN MM)

		Modellen Corprimo														
Omschrijving	Aanduiding	500	750	900	1000	1000 TB	1500	1500 TB	2000	2500	2500 TB	3000	3000 TB	4000	5000	
Diameter kuip	Ø	650	790	790	790	1000	1000	1250	1250	1250	1500	1250	1500	1750	1750	
Totale hoogte zonder opzetstukken	HT	1950	1935	2215	2460	1690	2215	1695	2130	2490	1906	2915	2126	2300	2720	
Hoogte met opzetstukken	H	-	1985	2265	2510	1740	2265	1745	2180	2540	1956	2965	2176	-	-	
Onderste aansluiting	A	440	430	430	430	475	500	540	540	570	637	570	637	655	655	
Bovenste aansluiting	B	1510	1500	1645	1890	1155	1460	1095	1530	1860	1207	2285	1427	1665	2085	
Middelste aansluiting	B'	825	795	920	1010	770	915	836	880	1060	1123	1200	1123	1158	1158	
Aftaphoogte	F	110	60												135	
Hoogte opzetstukken	R	50														
Aansluiting voor temperatuursonde	1	Aansluiting van 1/2" met inlaat														
Aansluiting voor thermometer	2	Aansluiting van 1/2" met inlaat														
Aansluiting aansluitpunt	3	F66/76 F 80/90									-					
Aansluiting vlakke flens PN10 / PN16	3A	-									Flens DN 150					
Ontluchter	4	M 40/49					M 50/60									
Aftap	5	F 33/42														

TB: lage modellen

Corprimo



WARMWATERBUFFERTANKS

Wat is een warmwaterbuffertank?

Dit zijn tanks die zijn aangesloten op het drinkwaternet en bestemd zijn voor de opslag van SWW dat wordt geproduceerd door een systeem voor semi-instant SWW-bereiding, semi-accumulatie of accumulatie, zonne-energie en warmtepomp.

De betreffende buffertanks

Corhydro



- Uitgebreid aanbod (van 500 tot 3000 L)
- Secur'email coating: drinkwaterkwaliteit, bestand tegen hoge temperaturen
- Hoogwaardige mantels: thermische en brandwerende isolatie

Corsi



- Kuip in RVS: corrosiebestendig, drinkwaterkwaliteit
- Onderhoudsarm
- Hoogwaardige mantels: thermische en brandwerende isolatie

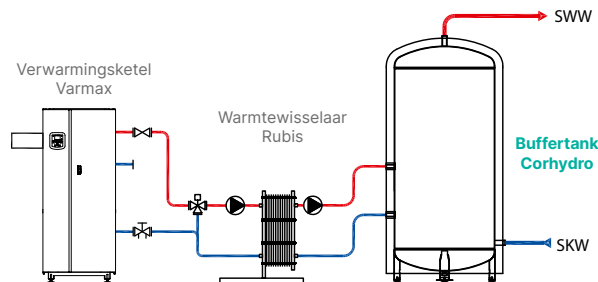
De verschillende soorten toepassing

CORHYDRO / CORSI

1 Semi-instant warmwaterproductie**Opslag lager dan piekdebiet 10 min.**

De buffertank kan de waterafname opvangen, maar kan niet de volledige piek van 10 minuten opvangen. Dankzij het vermogen van het apparaat kan de extra hoeveelheid warm water worden bereid die nodig is tijdens het piekverbruik.

De sanitaire buffertanks kunnen worden gecombineerd met warmwaterbereiders: verwarmingsketel, gasboiler.

Voorbeeld van toepassing met een platenwarmtewisselaar (Rubis) en verwarmingsketel:**2 Warmwaterproductie met semi-accumulatie****Opslag hoger dan piekdebiet 10 min.**

De buffertank kan de waterafname opvangen en met name de volledige piek van 10 minuten. Het vermogen van het apparaat is voldoende om het opgeslagen volume tussen 2 verbruikspieken weer op temperatuur te brengen.

• Voordelen:

- Door de energieopslag kan het vermogen van het apparaat, dat minder SWW moet leveren dan het doorstroomdebiet, worden verlaagd.

• Toepassingen:

- Elk soort gebouw

CORHYDRO / CORSI

3 Warmwaterproductie met accumulatie**Opslag van de volledige dagelijkse warmwaterbehoefte**

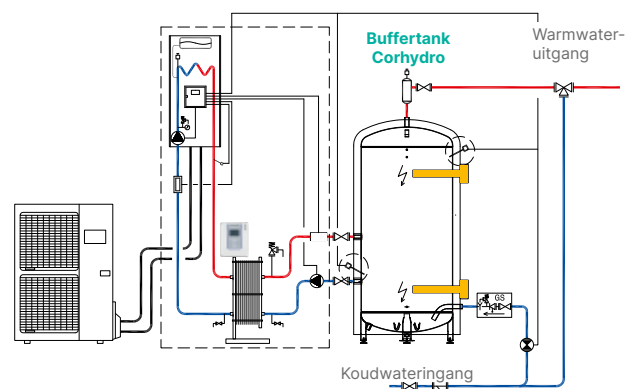
Het vermogen van het apparaat komt overeen met het opwarmingsvermogen in 6 tot 8 uur (daluren, nacht).

Voorbeeld van toepassing: Hydrapac*, warmwaterbereiding met warmtepomp**• Voordelen:**

- Economisch belang om de tank 's nachts op te laden als de productie elektrisch is met dag-/nachtstarief
- Grote hoeveelheid SWW onmiddellijk beschikbaar

• Toepassingen:

- Elk soort gebouw



*Voor meer informatie over Rubis, Hygiatherm, Sanigaz, Hydramax, Hydrapac, Zonne-energie en MTA, verwijzen wij u naar de commerciële documenten die te downloaden zijn op onze website.

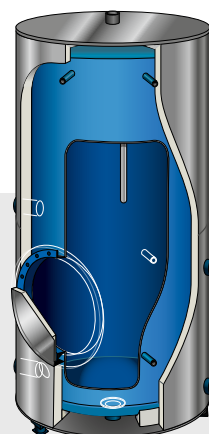
CORHYDRO

WARMWATERBUFFERTANK

12 modellen van 500 tot 3000 L

DE + PUNTEN

- Geëmailleerde coating, bestand tegen hoge temperaturen
- Lage modellen, lager dan 2,20 m voor alle volumes t/m 3000 L
- Soepele mantel M1 of plaatstaal M0, isolatie 100 mm
- Aftapopening 1" ¼ onderaan



Model 500 L

Mantel plaatstaal M0



Soepele mantel M1



Levering

- Stalen kuip met Secur'email coating
- Soepele mantel M1 (ongemonteerd geleverd) of plaatstaal M0, isolatie 100 mm (gemonteerd geleverd)
- Isolatie onderaan de kuip
- 1 à 3 magnesiumanodes (ongemonteerd geleverd)
- Aftapopening 1" ¼ onderaan op demonteerbare flens Ø 112 mm
- 3 aansluitingen van 1/2" met inlaat
- Aansluiting voor plaatsing thermometer
- Flens Ø 112 mm of mangat Ø 400 mm met isolatie
- Opzetstukken voor aftapaansluiting (behalve modellen 500)
- Twee hijsringen
- Werkdruk 8 bar

Opties & toebehoren

- Soepele mantel TOP NC: contacteer ons
- Extra uitrusting: kringverwarmer
- Andere opties: zie gamma Corflex
- Kit geblindeerde weerstand van 5 tot 30 kW geleverd met veiligheidsthermostaat en regeling, fabrieksinstelling 65°C en instelbaar tussen 18 en 80°C
- Optioneel aarding via hijshaak voor kuipen tot 2000 L (uitgezonderd 1000 L): contacteer ons

Garantie

- Kuip: 5 jaar
- Afneembare stukken: 2 jaar

voor **+** gemoedsrust

Onze + services waarmee u tijd bespaart

- Speciale uitvoeringen



TECHNISCHE SPECIFICATIES EN PRESTATIES

Algemene kenmerken	500*	750*	900*	1000	1000 TB*	1500*	1500 TB*	2000*	2500	2500 TB	3000	3000 TB	
Inhoud (L)	517	768	904	1022	1020	1425	1552	2077	2512	2521	3025	2904	
Minimumwijdte tank	Flens	680	795	795	795	1015	1015	1265	1265	1265	1515	1265	1515
	Mangat	-	880	880	880	1055	1055	1270	1270	1270	1510	1270	1510
Kantelmaat (2)	1980	1960	2240	2480	1730	2270	1720	2180	2530	1970	2950	2180	
Minimumhoogte installatieplaats	2100	2135	2415	2660	1890	2415	1895	2330	2690	2106	3115	2326	
Min.afmeting plaatsing anode (mm) met opzetstukken	2350	2535	2965	3210	2440	3165	2645	2680	3090	2506	3465	2576	
Leeg gewicht (kg)	Flens	82	122	142	155	185	234	290	360	415	470	478	515
	Mangat	-	152	172	185	215	264	320	390	445	500	508	545
Warmteverliezen (3) Ua (W/K)	Soepel M1	1,472	1,852	2,139	2,250	2,306	2,685	2,991	3,389	3,815	4,120	4,324	4,444
	Plaatstaal M0	1,311	1,646	1,899	1,997	2,046	2,381	2,651	3,003	3,379	3,648	3,828	3,935

* Aarding mogelijk via hijshaak.

(1) Optioneel: Uitbreiding garantie op de kuip naar 10 jaar

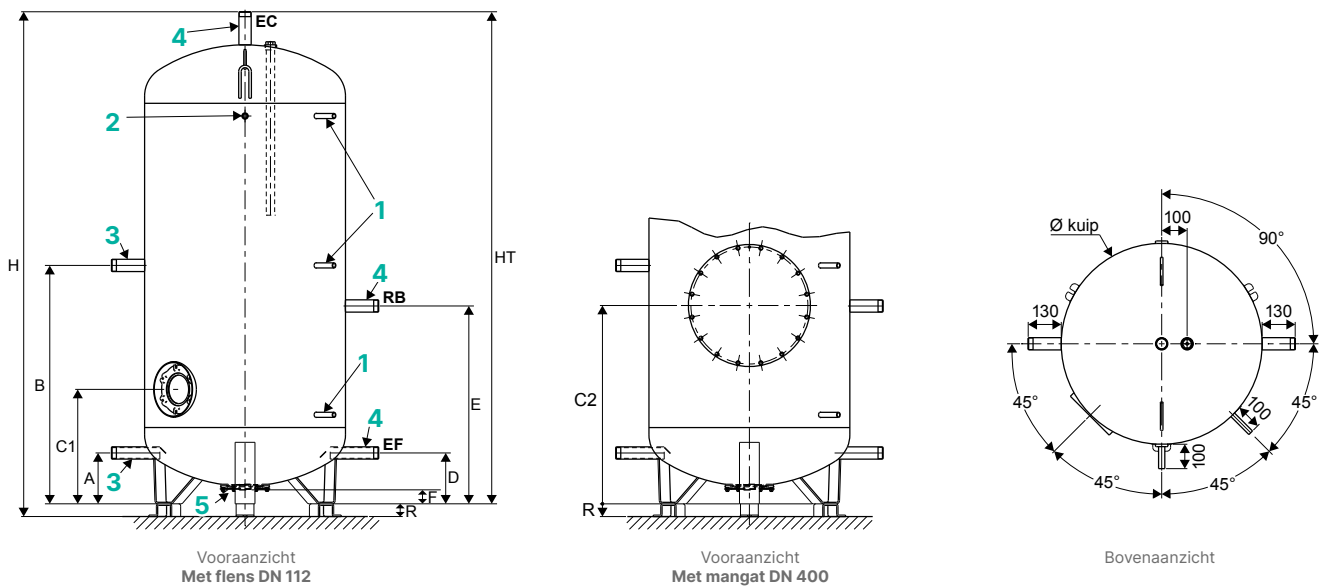
(2) Opzetstukken niet gemonteerd.

(3) Opslag 65°C – Omgevingstemperatuur 20°C. Waarden volgens RT 2012. 0,176 W/K bijvoegen voor modellen met mangat.

AFMETINGEN (IN MM)

Omschrijving	Aanduiding	500	750	900	1000	1000 TB	1500	1500 TB	2000	2500	2500 TB	3000	3000 TB
Diameter kuip	Ø	650	790	790	790	1000	1000	1250	1250	1250	1500	1250	1500
Totale hoogte zonder opzetstukken	HT	1950	1935	2215	2460	1690	2215	1695	2130	2490	1906	2915	2126
Hoogte met opzetstukken	H	-	1985	2265	2510	1740	2265	1745	2180	2540	1956	2965	2176
Hoogte opzetstukken	R	-	50										
Onderste aansluiting	A	250	200	200	200	320	320	320	320	320	320	320	320
Bovenste aansluiting	B	950	937	1078	1200	815	1077	818	1036	1216	923	1428	1033
Hoogte opening	Flens	C1	470	450	450	450	525	525	591	591	658	591	658
	Mangate	C2	-	780	780	780	733	733	799	799	866	799	866
Koudwaterinlaat	D	250	200	200	200	320	320	320	320	320	320	320	320
Terugvoerkring	E	812	778	890	988	683	893	690	864	1007	778	1179	866
Aftaphoogte	F	110	60										
Aansluiting voor temperatuursonde	1	Aansluiting van 1/2" met inlaat											
Aansluiting voor thermometer	2	Aansluiting van 1/2" met inlaat											
Aansluiting warmtewisselaar	3	M 40/49					M 50/60						
Koud water (EF) / warm water (EC) / terugvoerkring (RB)	4	M 40/49					M 50/60						
Aftap	5	F 33/42											

Corhydro



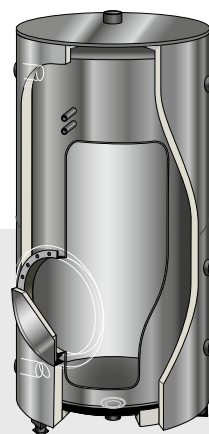
CORSI

WARMWATERBUFFERTANK IN RVS

4 modellen van 300 tot 1000 L

DE + PUNTEN

- Kuip in RVS
- Aftapopening 2" onderaan
- Soepele mantel M1 of plaatstaal M0, isolatie 100 mm
- Optioneel elektrische kit



Model 500 L

Plaatstaal mantel M0



Soepele mantel M1



Levering

- Kuip in RVS 316 L
- Soepele mantel M1 (ongemonteerd geleverd) of plaatstaal M0, isolatie 100 mm (gemonteerd geleverd)
- Isolatie onderaan de kuip
- Aftapopening 2" onderaan
- Driedelige dompelbuis (niet gemonteerd) voor temperatuursonde
- Aansluiting voor plaatsing thermometer
- Flens Ø 220 mm of mangat Ø 350 mm (Ø 300 mm voor 500 L) met isolatie
- Hijsring
- **Werkdruk 7 bar**

Opties & toebehoren

- Extra uitrusting: kringverwarmer
- Kit geblijnde weerstand van 4,5 tot 15 kW geleverd met veiligheidsthermostaat en regeling, instelbaar tussen 0 en 90°C
- Optioneel aarding via hijshaak voor kuipen tot 750 L: contacteer ons

Garantie

- Kuip: 5 jaar
- Afneembare stukken: 2 jaar

TECHNISCHE SPECIFICATIES EN PRESTATIES

Algemene kenmerken		300*	500*	750*	1000
Inhoud (L)		291	502	787	1031
Minimumwijdte tank (mm)	Flens	664	767	901	901
	Mangat	-	757	906	906
Kantelmaat (mm)		1610	1904	2004	2485
Minimumhoogte installatieplaats (mm)		1732	2023	2110	2600
Leeg gewicht (kg)	Flens	71	75	113	138
	Mangat	-	78	118	143
Warmteverliezen (1) Ua (W/K)	Soepel M1	1,882	2,414	2,741	3,333
	Plaatstaal M0	1,773	2,275	2,504	3,207

*: Aarding mogelijk via hijshaak.

(1) Opslag 65°C - Omgevingstemperatuur 20°C. Waarden volgens EN 15 332. 0,176 W/K bijvoegen voor modellen met mangat.

KIT ELEKTRISCHE WEERSTAND

Modellen	Diameter (mm)	Lengte (mm)	Opwarmtijd (in uren)*				Spanning (V)
			300 L	500 L	750 L	1000 L	
Kit geblijnde weerstand op flens							
4,5 kW	77	265	03u55				
10 kW	77	535		02u55	04u25	Tri 230/400V 3~	
15 kW	77	700			03u55		
Kit geblijnde weerstand op mangat							
10 kW sur DTH 380	77	265		02u55			
10 kW sur DTH 430	77	535		02u55	04u25	Tri 230/400V 3~	
15 kW sur DTH 430	77	700			03u55		

*Geschatte opwarmtijd voor opslag bij 60°C en koud water aan 10°C. Beschikbaar voor modellen met flens of mangat.

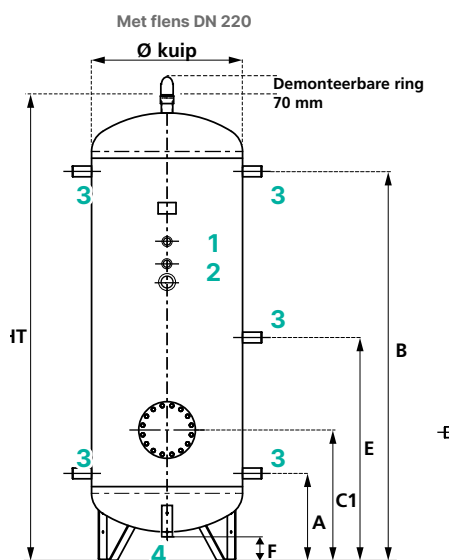
Een relais en een veiligheidsgroep zijn vereist (niet meegeleverd). Alleen de aangegeven opwarmtijden geven de compatibiliteit capaciteit/vermogen aan.

AFMETINGEN (IN MM)

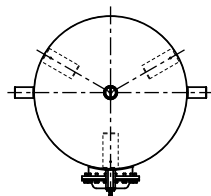
Afmetingen kuip (in mm)

Omschrijving	Aanduiding	300	500	750	1000
Diameter kuip	Ø	550	650	800	800
Totale hoogte	HT	1582	1873	1960	2450
Onderste aansluiting	A	398	413	460	460
Bovenste aansluiting	B	1248	1513	1560	2060
Hoogte opening	Flens	C1	628	643	690
	Mangate	C2	-	643	690
Terugvoerkring	E	818	883	1030	1180
Aftaphoogte	F	109	99	106	106
Aansluiting voor temperatuursonde	1	F 15/21			
Aansluiting voor thermometer	2	F 15/21			
Aansluiting aansluitpunt	3	F 40/49			
Aftap	4	M 50/60			

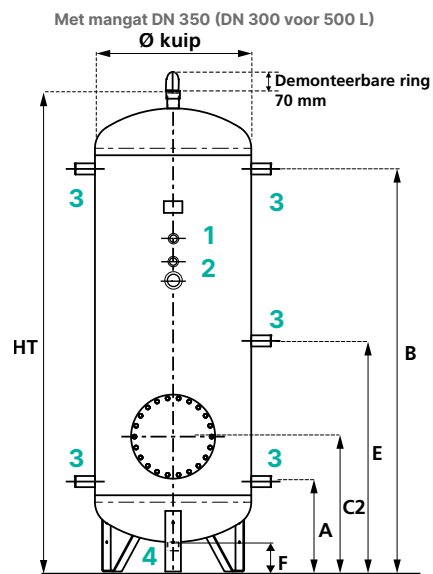
Corsi



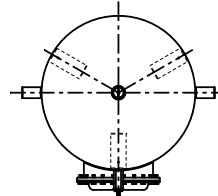
Vue de face



Bovenaanzicht



Vue de face



Bovenaanzicht

IJSWATERBUFFERTANKS

Wat is een ijswaterbuffertank?

Dit zijn tanks die zijn aangesloten op een koelmachine voor het airconditioningsysteem van een tertiair gebouw.

IJSWATERBUFFERTANK

Corklim



- Inhoud (L): van 500 tot 4000
- Stalen kuip

Download ons aanvraagformulier voor speciale uitvoering op de website

www.atlantic-solutions-chaufferie.fr
of fotokopieer de 2 laatste pagina's.

Zuinig

- Energiereserve waarmee het vermogen van de geïnstalleerde koelmachine kan worden beperkt en de belasting kan worden gespreid.

Betrouwbaar

- Vermindering van aan/uit cycli op de groep.
- Compressor aangesproken over langere fasen.

Comfortabel

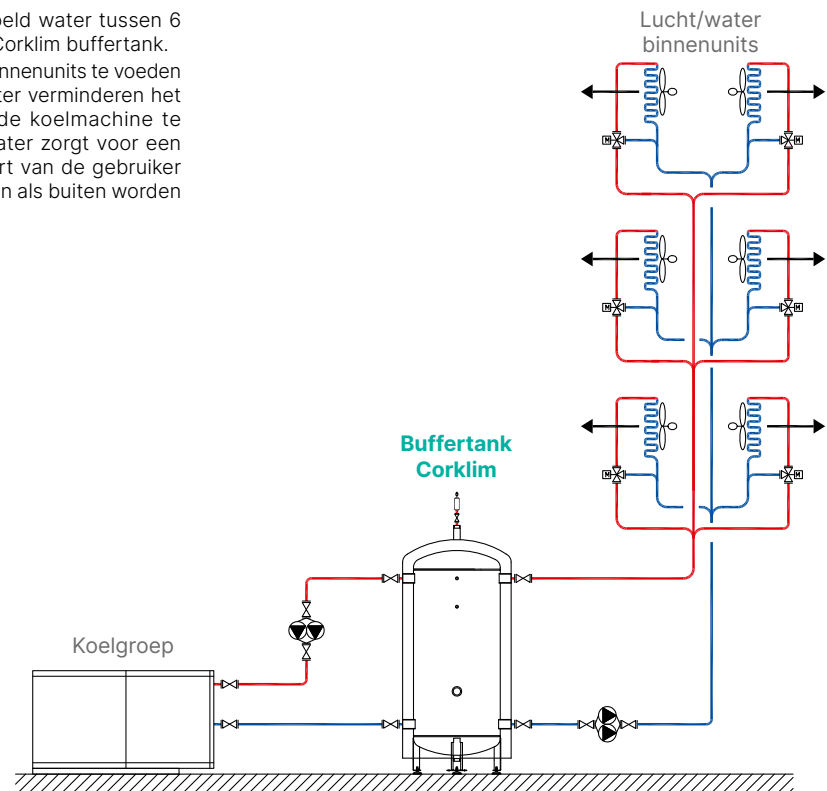
- Verbruikspieken kunnen worden opgevangen.

Toepassing

CORKLIM

1 Opslag ijswater

Een koelcompressorgroep produceert gekoeld water tussen 6 en 12°C. Dit water wordt opgeslagen in de Corklim buffertank. Dit opgeslagen water wordt gebruikt om de binnenunits te voeden in koelbedrijf. De grote hoeveelheden ijswater verminderen het energieverbruik door het vermogen van de koelmachine te beperken. Een constante toevoer van ijswater zorgt voor een stabiele luchttemperatuur zodat het comfort van de gebruiker gegarandeerd blijft. De tank kan zowel binnen als buiten worden geïnstalleerd.



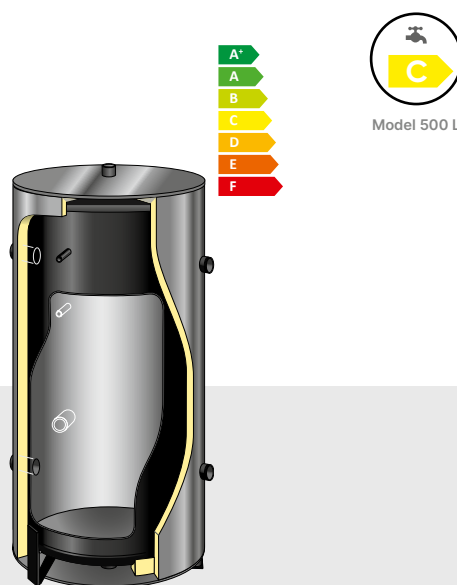
CORKKLIM

PRIMAIRE IJSWATER-BUFFERTANK

8 modellen van 500 tot 4 000 L

DE + PUNTEN

- Dampwerende mantel
- De buffertank mag buiten worden geplaatst
- Elektrische steunverwarming (vorstvrij): 3 kW eenfasig - 6, 9 of 12 kW driefasig



Levering

- Stalen kuip
- Dampwerende mantel in geïnjecteerd polyurethaan vanaf 2000 L
- Mantel in aluminium, demonteerbaar, met gelijmde dampwerende schuimisolatie en polyestercoating vanaf 2500 L
- 4 aansluitpunten
- Aftapopening onderaan (tussen 1» en 2» afhankelijk van de capaciteit)
- Niet-open aansluitpunt voor sonde, 15 mm
- Aansluiting voor plaatsing thermometer (niet meegeleverd)
- **Werkdruk 4 bar**

Opties & toebehoren

- Kit geblindeerde weerstand van 3 tot 12 kW geleverd met veiligheidsthermostaat en regeling, instelbaar tussen 0 en 50°C (door klant te monteren)
- Optioneel aarding via hijshaak (tot 1000 L): contacteer ons

Garantie

- Kuip: 5 jaar
- Afneembare stukken: 2 jaar

TECHNISCHE SPECIFICATIES EN PRESTATIES

Algemene kenmerken	500*	750*	1000*	1500*	2000	2500*	3000	4000
Inhoud (L)	478	758	987	1435	1973	2294	2988	3914
Minimumwijdte tank (mm)	750	900	1000	1100	1300	1490	1640	1840
Minimumhoogte installatieplaats (mm)	2170	2196	2235	2566	2636	2504	2578	2586
Kantelmaat (mm)	2110	2200	2270	2610	2770	2630	2770	2880
Leeg gewicht (kg)	93	134	165	236	314	397	432	494
Warmteverliezen (1) Ua (W/K)	2,267	2,356	2,778	3,533	3,511	3,848	4,951	6,024

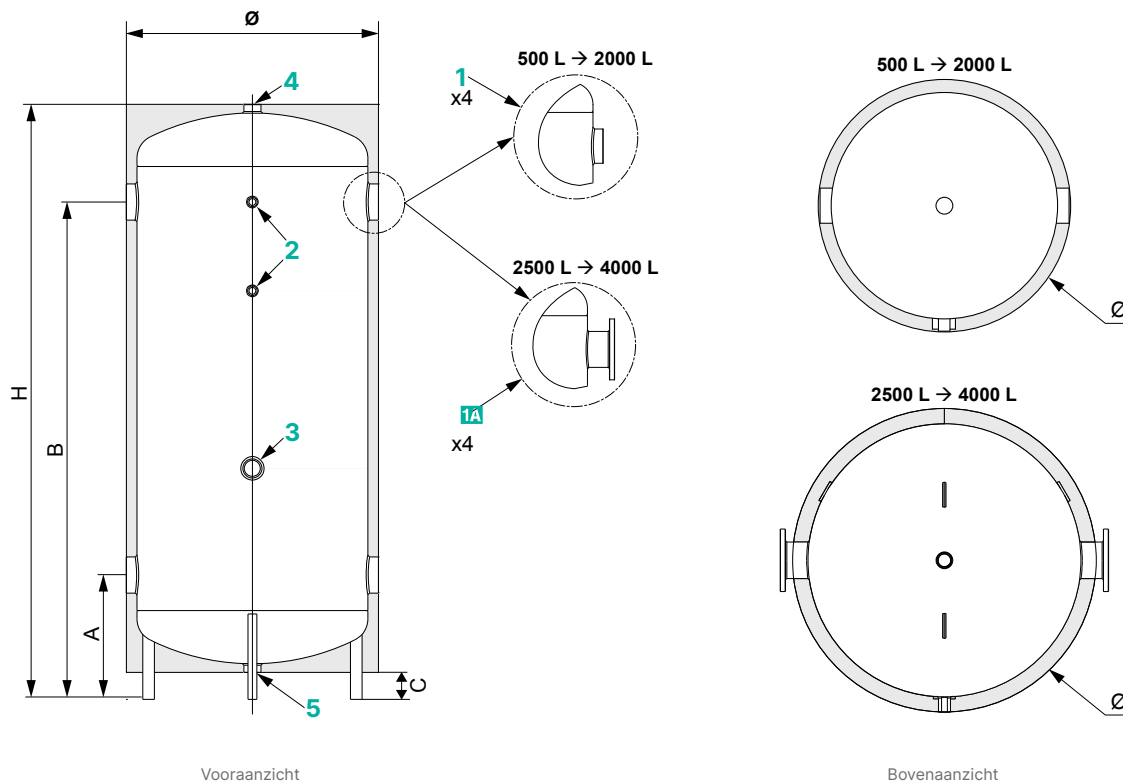
* Aarding mogelijk via hijshaak. (1) Opslag 65°C - Omgevingstemperatuur 20°C. Waarden volgens RT 2012.

AFMETINGEN (IN MM)

Afmetingen kuip (in mm)

Omschrijving	Aanduiding	500	750	1000	1500	2000	2500	3000	4000
Diameter kuip + mantel (kuip met isolatie tot 2000 L)	Ø	750	900	1000	1100	1300	1390	1540	1740
Hoogte	H	1970	1996	2035	2366	2436	2304	2378	2386
Onderste aansluiting	A	350	376	395	377	412	682	711	719
Bovenste aansluiting	B	1400	1676	1695	1887	1922	1756	1785	1763
Aftaphoogte	C	81	87	81	102	102	143	127	105
Aansluitingen									
Aansluiting	1	F80/90					-	-	-
Aansluiting vlakke flens PN 16	1A	-	-	-	-	-	DN150	DN150	DN150
Aansluiting temperatuursonde	2	F 15/21							
Aansluiting elektr.weerstand	3	F 40/49							
Ontluchter	4	F 33/42	F 33/42	F 40/49	F 50/60	F 50/60	F 50/60	F 50/60	F 50/60
Aftap	5	F 33/42	F 33/42	F 40/49	F 50/60	F 50/60	F 26/34	F 26/34	F 26/34

Corklim



KIT ELEKTRISCHE WEERSTAND

Modellen	Aanbevolen combinaties per tankinhoud	Spanning	Lengte (mm)
Kit weerstand Corklim 3 kW	500 / 750	eenfasig 230 V	300
Kit weerstand Corklim 6 kW	1 000 / 1 500	driefasig 230/400V 3~	600
Kit weerstand Corklim 9 kW	2 000 / 2500	driefasig 230/400V 3~	700
Kit weerstand Corklim 12 kW	3 000 / 4 000	driefasig 230/400V 3~	850

Compatibiliteit weerstanden

Modellen	Geblindeerd			
	3 kW	6 kW	9 kW	12 kW
500	•	•		
750 tot 1000	•	•	•	
1500 tot 4000	•	•	•	•

SANITAIRWARMWATERBEREIDERS

Wat is een sanitair-warmwaterbereider en zonneboiler?

De warmwaterproductie gebeurt door de interne warmtewisselaar (spiraalwisselaar) van de warmwaterbereider, aangedreven door een energiebron (verwarmingsketel, zonnestelsel).

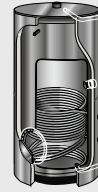
DEBETREFFENDESANITAIRWARMWATERBEREIDERS

Corflow



- Uitgebreid aanbod (van 500 tot 1500 L)
- Secur'email coating: drinkwaterkwaliteit, bestand tegen hoge temperaturen
- Hoogwaardige mantels: thermische en brandwerende isolatie

Corflinox



- Kuip in RVS: corrosiebestendig, drinkwaterkwaliteit
- Onderhoudsarm
- Hoogwaardige mantels: thermische en brandwerende isolatie

Download ons aanvraagformulier voor speciale uitvoering op de website

www.atlantic-solutions-chaufferie.fr
of fotokopieer de 2 laatste pagina's.

De verschillende soorten toepassing 

CORFLOW / CORFLINOX

1 Semi-instant warmwaterproductie

Opslag lager dan piekdebiet 10 min.

De buffertank kan de waterafname opvangen, maar kan niet de volledige piek van 10 minuten opvangen. Dankzij het vermogen van de warmtewisselaar kan de extra hoeveelheid warm water worden bereid die nodig is tijdens het piekverbruik.

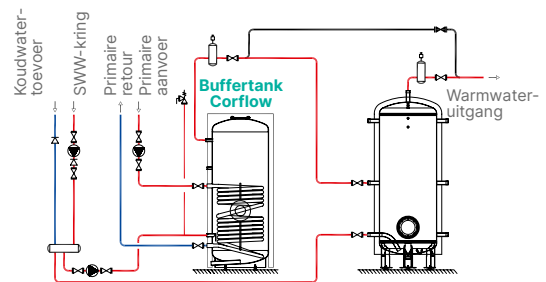
Voorbeeld van toepassing: SWW-bereider en generator (bv. gasketel), met of zonder opslagvat

- **Voordelen:** Door de energieopslag kan het vermogen van het apparaat, dat minder SWW moet leveren dan het doorstroomdebiet, worden verlaagd.
- **Toepassingen:** Elk soort gebouw

2 Warmwaterproductie met semi-accumulatie

Opslag hoger dan piekdebiet 10 min.

De buffertank kan de waterafname opvangen en met name de volledige piek van 10 minuten. Het vermogen van de warmtewisselaar is voldoende om het opgeslagen volume tussen 2 verbruikspieken weer op temperatuur te brengen.



CORFLOW / CORFLINOX

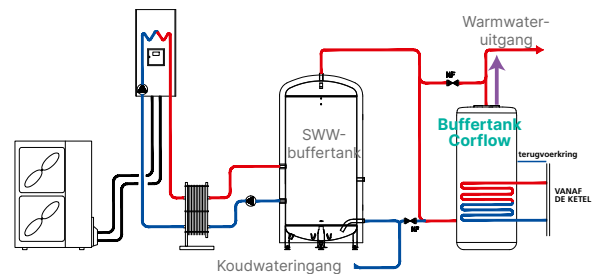
3 SWW-bereiders met spiraalwisselaar – De verschillende toepassingen

SWW-productie met warmtepomp

Voorverwarmingssysteem met opslag van een deel van de dagelijkse warmwaterbehoefte

Voorbeeld SWW-productie met warmtepomp: Hydramax gaz

- **Voordelen:**
 - warmtepomp werkt 's nachts zodat kan worden geprofiteerd van het nachttarief
 - grote hoeveelheid warm water onmiddellijk beschikbaar
- De SWW-bereider kan het volume dat door de generator in de buffertank is opgeslagen, gedurende de dag opwarmen of een deel van de behoefte dekken (afhankelijk van de grootte).



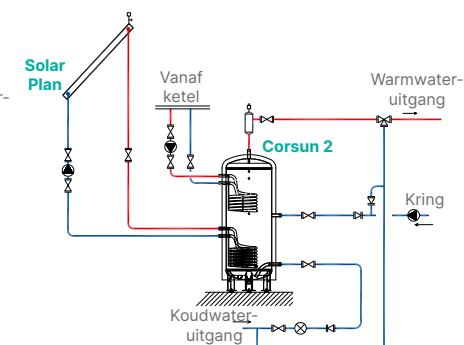
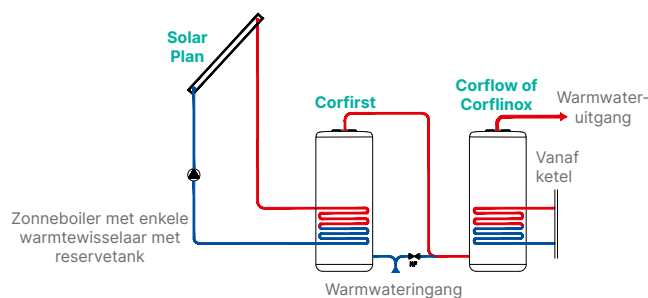
CORFLOW / CORFLINOX

4 SWW-productie met zonne-energie

Het verstrekte sanitair warm water wordt opgeslagen in de zonneboiler en in de reservetank.

De SWW-bereider met 2 spiraalwisselaars is een combitoestel omdat hij twee functies verenigt, zonne-energie en back-up.

- **Voordelen:** plaatswinst in de stookruimte.



*Voor meer informatie over Rubis, Hygiatherm, Sanigaz, Hydramax, Hydrapac, Zonne-energie en MTA, verwijzen wij u naar de commerciële documenten die te downloaden zijn op onze website.

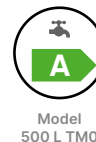
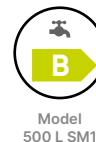
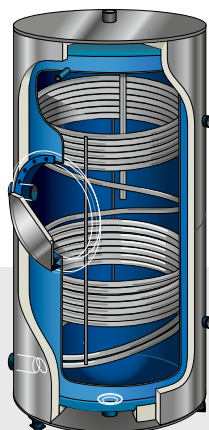
CORFLOW

SANITAIRWARMWATER- BEREIDER

5 modellen van 500 tot 1500 L

DE + PUNTEN

- Geëmailleerde coating bestand tegen hoge temperaturen
- Soepele mantel M1 of plaatstaal M0 isolatie 100 mm



Mantel
plaatstaal
M0



Soepele
mantel M1



Levering

- Stalen kuip met Secur'Email coating
- Geëmailleerde stalen spiraalwisselaar
- Soepele mantel M1 (meegeleverd, niet gemonteerd) of plaatstaal M0 isolatie 100 mm (gemonteerd geleverd)
- Isolatie onderaan de kuip
- 1 à 2 magnesiumanodes (meegeleverd, niet gemonteerd)
- 1 1/4 aflaat op het laagste punt op demonteerbare flens Ø 112 mm
- 3 aansluitingen van 1/2" met inlaat
- Voelerbuis voor plaatsing temperatuursonde
- Flens Ø 112 mm of mangat Ø 400 mm met isolatie
- Opzetstukken voor aftapaansluiting (behalve 500L)
- 2 hijsringen
- Werkdruk 8 bar

Opties & Toebehoren

- Soepele mantel TOP NC: contacteer ons
- Aquastaat voor regeling van de spiraalwisselaar tussen 0 en 90°C
- Kit geblindeerde weerstand 5 of 10 kW geleverd met veiligheidsthermostaat en regeling (fabrieksinstelling 65°C en instelbaar tussen 18 en 80°C voor de modellen 900, 1000 en 1500 L)
- Optioneel aarding via hijshaak (uitgezonderd 1000 L): contacteer ons

Garantie

- Kuip: 5 jaar
- Afneembare stukken: 2 jaar

voor **+** gemoedsrust

Onze + services waarmee u tijd bespaart

- Speciale uitvoeringen

TECHNISCHE SPECIFICATIES EN PRESTATIES

Algemene kenmerken		500*			750*			900*			1000			1500*		
Minimumwijdte tank (mm)	Flens	680			800			800			800			1015		
	Mangat	-			-			880			880			1055		
Kantelmaat (2)	mm	1980			1960			2240			2480			2270		
Minimumafmeting voor plaatsing anode (mm) met opzetstukken		2350			2685			3165			3410			3165		
Minimumhoogte installatie-plaats	mm	2100			2135			2415			2660			2415		
	Flens	135			210			222			225			329		
Leeg gewicht kuip (kg)	Mangat	-			-			252			255			359		
	SM1	1,472			1,852			2,139			2,250			2,685		
Ua (W/K)	TMO	1,311			1,646			1,899			1,997			2,381		
Inhoud	L	494			734			854			972			1360		
Drukverlies	mbar	202			212			163			163			214		
Primair debiet	m³/h	4			5			5			5			5		
Verwamd volume elek.weerstand Flens (3)	L	389			576			582			700			863		
Verwamd volume elek.weerstand TH(3)	L	-			-			582			700			863		
Primaire temperatuur	°C	70	80	90	70	80	90	70	80	90	70	80	90	70	80	90
Vermogen bij 60°C (4)	kW	55	81	104	68	99	127	79	115	148	79	115	148	98	141	180
Continu debiet bij 60°C (4)	L/h	954	1386	1788	1158	1698	2190	1362	1974	2538	1362	1974	2538	1686	2424	3096
Vermogen bij 45°C (4)	kW	78	99	120	95	121	147	110	140	170	110	140	170	134	170	205
Continu debiet bij 45°C (4)	L/h	1902	2430	2958	2328	2976	3618	2694	3438	4170	2694	3438	4170	3294	4176	5046
Piekdebiet 10 min 45°C (5)	L	632	651	668	919	935	938	1113	1114	1120	1233	1238	1239	1740	1768	1796
Verwamd volume	L	-			-			532			650			797		
5 kW		-			-			6h15			7h30			9h15		
10 kW		-			-			3h05			3h45			4h40		

* Aarding mogelijk via hijshaak.

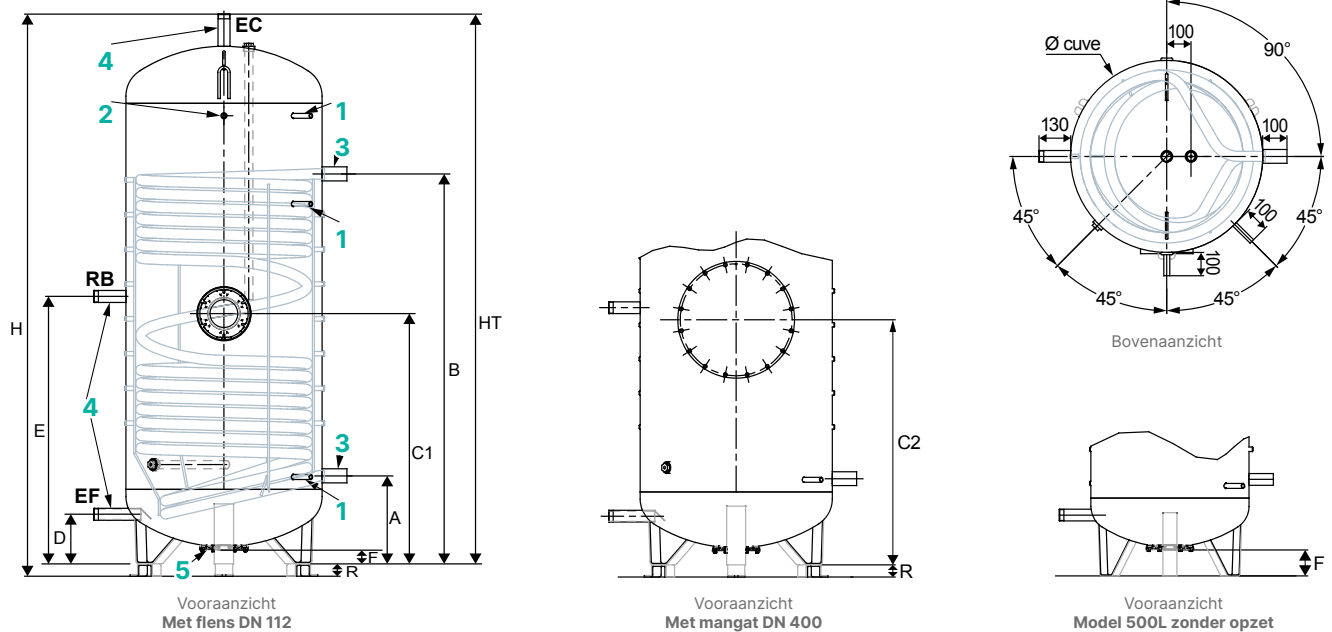
(1) Optioneel: uitbreiding garantie 10 jaar op de kuip (2) Opslag 65°C - Omgevingstemperatuur 20°C. Waarden volgens RT2012. 0,176 W/K bijvoegen voor modellen met mangat. (3) Haakse weerstand. (4) Koud water aan 10°C. (5) Koud water aan 10°C - Opslag op 60°C.

AFMETINGEN

Omschrijving	Aanduiding	500	750	900	1000	1500
Diameter kuip	Ø	650	790	790	790	1000
Totale hoogte zonder opzetstukken HT		1950	1935	2215	2460	2215
Hoogte met opzetstukken	H	-	1985	2265	2510	2265
Hoogte opzetstukken	R	-	50			
Retour spiraalwisselaar	A	397	381	354	354	429
Ingang spiraalwisselaar	B	1383	1271	1570	1570	1644
Hoogte opening	Flens	C1	770	740	1008	1008
	Mangate	C2	-	-	1008	1008
Koudwateringang	D	250	200	200	200	320
Terugvoerkring	E	970	937	1058	1200	1132
Aftaphoogte	F	110	60			
Aansluiting temperatuursonde	1	Aansluiting van 1/2" met inlaat				
Aansluiting thermometer	2	Aansluiting van 1/2" met inlaat				
Aansluiting spiraalwisselaar primair net	3	F 33/42	F 40/49			
Koud water (EF) / warm water (EC) / Terugvoerkring (RB)	4	M 40/49				M 50/60
Aftap	5	F 33/42				



Aansluitingen tussenin en onderaan op kuip Corflow. Maximumlengte dompelbuis 120 mm.

Corflow

SPIRAALWISSELAAR EN KIT ELEKTRISCHE WEERSTAND

Modellen	500	750	900	1000	1500
Spiraalwisselaar					
Oppervlakte (m ²)	2,9	3,72	4,66	4,66	6,09
Intern volume (L)	17,8	28,3	40	40	52,4
Door de spiraalwisselaar verwarmde capaciteit (L)	494	734	854	972	1360
Elektrische weerstand gemonteerd op flens of mangate					
Door de weerstand verwarmde capaciteit (L)	-	-	532	650	797
Geschatte opwarmtijd* met weerstand 5 kW	-	-	6h15	7h30	9h15
Geschatte opwarmtijd* met weerstand 10 kW	-	-	3h05	3h45	4h40

Geschatte opwarmtijd voor een opslag aan 60°C en koud water aan 10°C

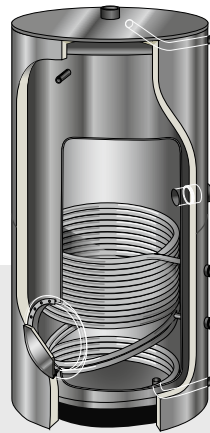
CORFLINOX

SANITAIRWARMWATER- BEREIDER IN RVS

4 modellen van 300 tot 900 L

DE + PUNTEN

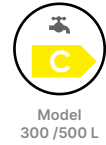
- Kuip in roestvrij staal
- Soepele mantel M1 of plaatstaal M0 100 mm



Mantel
plaatstaal
M0



Soepele
mantel M1



Levering

- Kuip in roestvrij staal
- Roestvrijstalen spiraalwisselaar
- Soepele mantel M1 100 mm (meegeleverd, niet gemonteerd) of plaatstaal M0 100 mm (gemonteerd geleverd)
- Inlaat koud water met straalbreker
- Driedelige voelerbuis voor temperatuursonde (niet gemonteerd)
- Aansluiting voor plaatsing thermometer
- Hijsringen (behalve voor modellen 300 en 500 L)
- Flens Ø 110 mm met isolatie
- **Werkdruk 10 bar**

Opties & Toebehoren

- Aquastaat voor regeling van de spiraalwisselaar, fabrieksinstelling 65°C en instelbaar tussen 0 en 90°C
- Optioneel aarding via hijshaak: contacteer ons
- Kit geblindeerde weerstand 3 of 6 kW geleverd met veiligheidsthermostaat en regeling, fabrieksinstelling en instelbaar tussen 35 en 79°C

Verpakking

- Mantel SM1: collo met kuip en mantel onder plasticfolie
- Mantel TM0: geleverd in 2 aparte colli (kuip en mantel)
- De mantels zijn geperforeerd

Garantie

- Kuip: 5 jaar
- Afneembare stukken: 2 jaar

TECHNISCHE SPECIFICATIES EN PRESTATIES

Algemene kenmerken	300*			500*			750*			900*			
Inhoud (L)	291			479			743			835			
Minimumwijdte tank (mm)	500			635			790						
Kantelmaat (1)	1765			1800			1830			2001			
Minimumhoogte installatieplaats (mm)	1960			1987			2013			2188			
Leeg gewicht kuip (kg)	49			71			102			142			
Warmteverliezen (1)	SM1	1,718		2,217		2,422		2,815					
Ua (W/K)	TM0	1,619		2,089		2,282		2,652					
Drukverlies	mbar	300		137		107		139					
Primair debiet	m³/h	4		4		5		5					
Primaire temperatuur	°C	70	80	90	70	80	90	70	80	90	70	80	90
Vermogen bij 60°C (2)	kW	45	68	90	51	77	102	70	104	138	86	126	166
Continu debiet bij 60°C (2)	L/h	774	1170	1560	888	1332	1770	1212	1800	2394	1494	2190	2880
Vermogen bij 45°C (2)	kW	62	83	105	71	94	118	96	126	159	116	153	191
Continu debiet bij 45°C (2)	L/h	1530	2040	2580	1740	2310	2916	2358	3120	3930	2862	3780	4710
Piekdebiet 10 min 45°C (3)	L	466	517	571	695	752	813	1018	1094	1175	1235	1327	1420

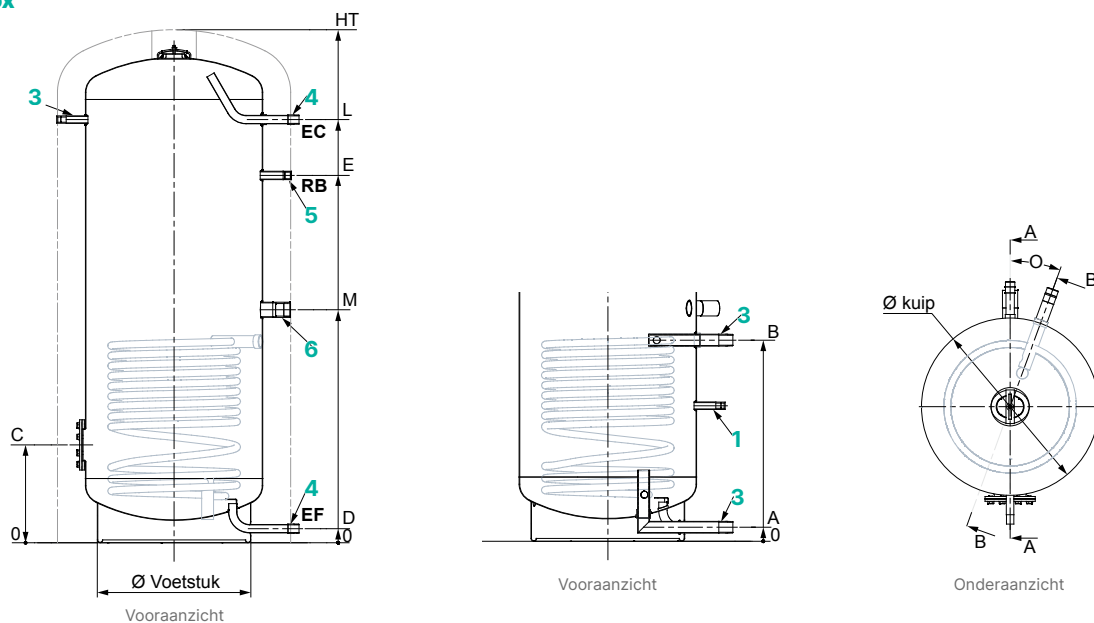
*: Aarding mogelijk via hijshaak.

(1) Opslag 65°C - Omgevingstemperatuur 20°C. Waarden volgens RT2012. 0,176 W/K bijvoegen voor modellen met mangat.

(2) Koud water aan 10°C - Opslag op 60°C.

AFMETINGEN

Omschrijving	Aanduiding	300	500	750	900
Diameter kuip	Ø	500	635	790	
Diameter voetstuk	Ø	450	550		
Hoogte (met mantel)	HT	1810	1837	1863	2038
Retour spiraalwisselaar	A	45	50	50	50
Ingang spiraalwisselaar	B	995	720	878	1038
Hoogte flensopening	C	310	350	413	
Koudwateringang	D	45	50	50	
Terugvoerkring	E	1285	1315	1293	1468
SWW-uitgang	L	1535	1515	1518	1693
Aansluiting elektr. weerstand	M	1045	834	976	1136
Hoek aansluitingen kuip en spiraalwisselaar	O	20°		22,5°	
Aansluiting temperatuursonde	1	F 15/21			
Aansluiting thermometer	2	F 15/21			
Aansluiting spiraalwisselaar primair net	3	M 26/34	M 33/42	M 40/49	
Koud water (EF) / warm water (EC)	4	M 26/34		M 33/42	
Terugvoerkring (RB)	5	F 20/27			
Aansluiting elektr. weerstand	6	F 40/49			

Corflinox

SPIRAALWISSELAAR EN KIT ELEKTRISCHE WEERSTAND

Modellen	300	500	750	900
Spiraalwisselaar				
Oppervlakte (m ²)	1,98	2,32	3,39	4,41
Intern volume (L)	12,9	12,7	22,2	28,8
Door de spiraalwisselaar verwarmde capaciteit (L)	291	479	743	835
Elektrische weerstand				
Door de weerstand verwarmde capaciteit (L)	123	270	357	372
Geschatte opwarmtijd* met weerstand 3 kW"	2h30	5h15	7h00	7h15
Geschatte opwarmtijd* met weerstand 6 kW"	1h15	2h45	3h30	3h35

* Geschatte opwarmtijd voor een opslag aan 60°C en koud water aan 10°C.

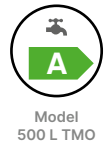
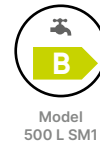
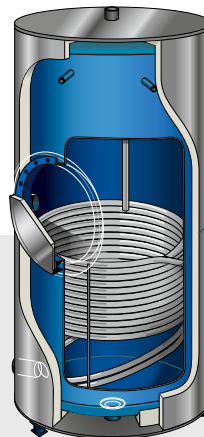
CORFIRST

SANITAIRWARMWATER- BEREIDER IN RVS

6 modellen van 500 TOT 2000 L

DE + PUNTEN

- Tot 40 m² aan zonnecollectoren en 30 m² indien een kit elektrische weerstand wordt gebruikt
- Geëmailleerde coating, bestand tegen hoge temperaturen
- Soepele mantel M1 of plaatstaal M0, isolatie 100 mm



Levering

- Stalen kuip met Secur'email coating
- Geëmailleerde stalen spiraalwisselaar
- Soepele mantel M1 (ongemonteerd geleverd) of plaatstaal M0, isolatie 100 mm (gemonteerd geleverd)
- Isolatie onderaan de kuip
- 1 à 2 magnesiumanodes (ongemonteerd geleverd)
- Aftapopening 1" ¼ onderaan op demonteerbare flens Ø 112 mm
- 3 aansluitingen van 1/2" met inlaat
- Aansluiting voor plaatsing thermometer
- Flens Ø 112 mm of mangat Ø 400 mm met isolatie
- Opzetstukken voor aftapaansluiting (behalve modellen 500 L)
- 2 hijsringen
- **Werkdruk 8 bar**

Opties & toebehoren

- Soepele mantel TOP NC: contacteer ons
- Extra uitrusting: kringverwarmer
- Kit geblijnde weerstand van 5 tot 30 kW (voor modellen met flens) geleverd met veiligheidsthermostaat en regeling, fabrieksinstelling 65°C en instelbaar tussen 18 en 80°C
- Optioneel aarding via hijshaak (uitgezonderd 1000 L): contacteer ons

Garantie

- Kuip: 5 jaar
- Afneembare stukken: 2 jaar

voor **+** gemoedsrust

Onze + services waarmee u tijd bespaart

- Speciale uitvoeringen

TECHNISCHE SPECIFICATIES EN PRESTATIES

Algemene kenmerken		500 •			750 •			900 •			1000			1500 •			2000 •		
Minimumwijdte tank (mm)	Flens	680			800			800			800			1015			1265		
	Mangat	-			880			880			880			1055			1270		
Kantelmaat (2) (mm)		1980			1960			2240			2480			2270			2180		
Minimumafmeting voor plaatsing anode (mm) met opzetstukken		2250			2385			2965			3210			3165			2730		
Minimumhoogte installatieplaats (mm)	Flens	2100			2135			2415			2660			2415			2330		
	Mangat	-			115			165			202			205			309		
Leeg gewicht kuip (kg)	Flens	-			195			232			235			339			485		
	Mangat	-			195			232			235			339			485		
Warmteverliezen (2)	SM1	1,472			1,852			2,139			2,250			2,685			3,389		
Ua (W/K)	TMO	1,311			1,646			1,899			1,997			2,381			3,003		
Inhoud	L	505			750			881			999			1392			2031		
Drukverlies	mbar	104			158			122			122			172			239		
Primair debiet (3)	m ³ /u	4			4			3			3			3			3		
Verwarmd volume elek. weerstand Flens	L	252			378			441			463			630			755		
Verwarmd volume elek. weerstand TH (3)	L	-			447			534			652			786			-		
Primaire temperatuur	°C	70	80	90	70	80	90	70	80	90	70	80	90	70	80	90	70	80	90
Vermogen bij 60°C (4)	kW	30	45	59	44	65	85	51	75	96	51	75	96	66	95	122	84	118	141
Continu debiet bij 60°C (4)	L/h	510	768	1008	756	1116	1452	882	1284	1644	882	1284	1644	1140	1638	2088	1440	2034	2214
Vermogen bij 45°C (4)	kW	44	56	69	63	81	98	71	91	110	71	91	110	91	115	138	112	140	168
Continu debiet bij 45°C (4)	L/h	1068	1380	1692	1542	1980	2412	1752	2232	2700	1752	2232	2700	2232	2700	3396	2742	3438	4122
Piekdebiet 10 min 45°C (5)	L	603	609	612	910	914	917	1099	1103	1107	1225	1231	1238	1708	1711	1712	2408	2411	2412
Verwarmd volume	L	248			378			441			463			630			755		
5 Kw		3h00			4h30			5h15			5h15			7h15			8h45		
10 Kw		1h30			2h15			2h30			2h30			3h45			4h30		
15 Kw		-			1h30			1h45			1h45			2h30			3h00		
25 Kw		-			0h45			1h00			1h00			1h30			1h45		
Verwarmd volume	L	199			301			364			385			506			562		
30 Kw		0h25			0h35			0h45			0h45			1h00			1h05		

• Aarding mogelijk via hijshaak.

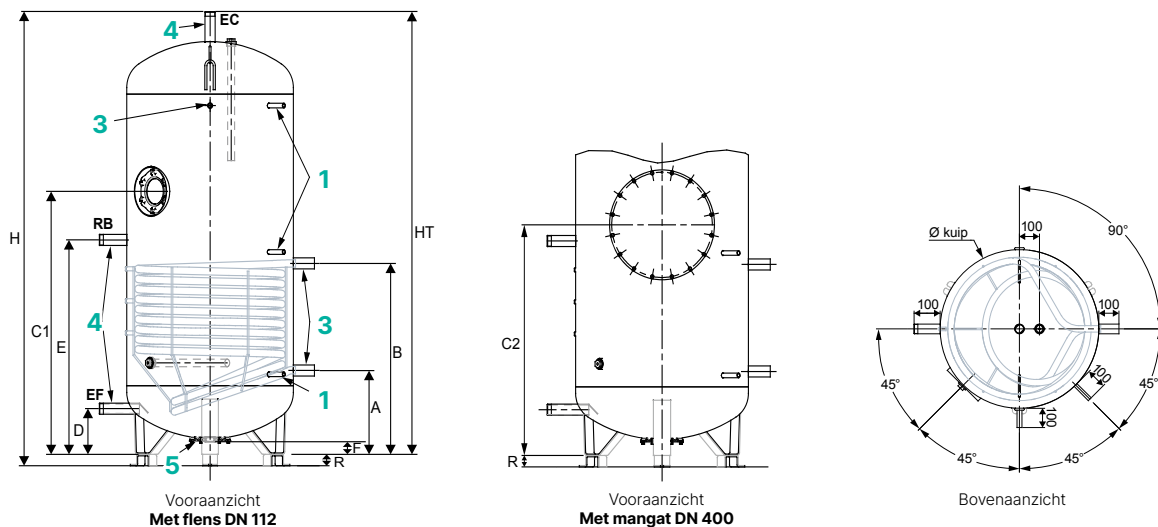
(1) Optioneel: uitbreiding garantie 10 jaar op de kuip (2) Opslag 65°C - Omgevingstemperatuur 20°C. Waarden volgens RT2012. 0,176 W/K bijvoegen voor modellen met mangat. (3) Haakse weerstand. (4) Koud water aan 10°C. (5) Koud water aan 10°C - Opslag op 60°C.

AFMETINGEN

Omschrijving	Aanduiding	500	750	900	1000	1500	2000
Kenmerken kuip							
Diameter kuip	Ø	650	790	790	790	1000	1250
Totale hoogte zonder opzetstukken	HT	1950	1935	2215	2460	2215	2130
Hoogte met opzetstukken	H	-	1985	2265	2510	2265	2180
Hoogte opzetstukken	R	-	50				
Retour spiraalwisselaar	A	397	367	367	367	442	627
Ingang spiraalwisselaar	B	778	834	965	965	1083	1240
Hoogte opening	Flens	C1	1190	1150	1300	1500	1385
	Mangat	C2	-	1008	1108	1108	1183
Koudwateringang	D	250	200	200	200	320	320
Terugvoerkring		970	937	1078	1200	1132	1007
Aftaphoogte	F	110	60				
Aansluiting temperatuursonde	1	Aansluiting van 1/2" met inlaat					
Aansluiting thermometer	2	Aansluiting van 1/2" met inlaat					
Aansluiting spiraalwisselaar primair net	3	F 33/42					
Koud water (EF) / warm water (EC) / Terugvoerkring (RB)	4	M 40/49				M 50/60	
Aftap	5	F 33/42					
Kenmerken spiraalwisselaar							
Zonnewarmte- wisselaar	Oppervlakte (m ²)	1,49	2,26	2,94	2,94	4,12	5,72
	Intern volume (L)	9,1	13,8	18	18	25,2	35



Aansluitingen tussenin en onderaan op kuip Corfirst. Maximumlengte dompelbuis 120mm.

Corfirst

KIT ELEKTRISCHE WEERSTAND

Modellen	500	750	900	1000	1500	2000
Zonnewarmtewisselaar						
Oppervlakte (m ²)	1,49	2,26	2,94	2,94	4,12	5,72
Intern volume (L)	9,1	13,8	18,0	18,0	25,2	35,0
Verwarmd volume door de zonnewarmtewisselaar (L)	505	750	881	999	1392	2031
Elektrische weerstand						
Verwarmd volume door de weerstand, uitgezonderd 30 kW	205	309	345	393	604	470
Geschatte opwarmtijd* met weerstand:						
5 kW	3h00	4h30	5h15	5h15	7h15	8h45
10 kW	1h30	2h15	2h30	2h30	3h45	4h30
15 kW	-	1h30	1h45	1h45	2h30	3h00
25 kW	-	0h45	1h00	1h00	1h30	1h45
Verwarmd volume door de weerstand 30 kW	199	301	364	385	506	562
Geschatte opwarmtijd* met weerstand 30 kW	0h25	0h35	0h45	0h45	1h00	1h05

* Geschatte opwarmtijd voor een opslag aan 60°C en koud water aan 10°C.

PRODUCTIELIJN BUFFERTANKS

Ons tankassortiment kan profiteren van de installatie van een nieuwe productielijn in onze vestiging in Cauroir (Noord). Er is fors geïnvesteerd in ultramoderne apparatuur, waardoor wij u nu producten van optimale kwaliteit kunnen aanbieden en tegelijkertijd een **100 % Franse productie** kunnen garanderen. Bovendien is de historische knowhow van GROUPE ATLANTIC op het gebied van emaillereprocessen een garantie voor de betrouwbaarheid en robuustheid van onze tanks.



- Stap 1** Ontvangst van de staalplaten
- Stap 2** Snijden van het staal
- Stap 3** Assemblage en lassen van de behuizing en de bodem
- Stap 4** Zandstralen van de binnenkant van de tank
- Stap 5** Aanbrengen van de coating van vloeibaar email
 - a** Injecteren van het vloeibare email in de kuip
 - b** Draaien van de tank om de coating gelijkmatig aan te brengen
 - c** Afvoer van overtollig email
- Stap 6** Bakken
- Stap 7** Corrosiewerende laklaag
- Stap 8** Opslag vóór verzending



Bekijk hoe onze buffertanks worden gemaakt IN DE VIDEO op www.atlantic-solutions-chaufferie.fr

Kopieer
paginaAANVRAAG VOOR SPECIALE UITVOERING
COLLECTIEVE BUFFERTANK

1/ ALGEMENE INFORMATIE

Naam klant:			
Klantgegevens voor antwoord (Tel / E-mail):			
Datum aanvraag:		Commercieel contactpersoon Ygnis:	
Gewenste datum van vertrek uit de fabriek:		Verwachte hoeveelheid:	

2/ BESCHRIJVING BUFFERTANK

2.1/ TYPE BUFFERTANK

	MET EMAILLAAG	ZONDER EMAILLAAG
Primaire buffertank (Type CORPRIMO)	<input type="checkbox"/>	<input type="checkbox"/>
SWW-buffertank (Type CORHYDRO)	<input type="checkbox"/>	<input type="checkbox"/>
Zonneboiler met enkele spiraalwisselaar (Type CORFIRST)	<input type="checkbox"/>	<input type="checkbox"/>
Zonneboiler met dubbele spiraalwisselaar (Type CORSUN 2)	<input type="checkbox"/>	<input type="checkbox"/>
SWW-bereider enkele spiraalwisselaar (Type CORFLOW)	<input type="checkbox"/>	<input type="checkbox"/>
Andere	<input type="text"/>	

2.2/ INHOUD / RUIMTEBEPERKINGEN

500 L (ø650)	<input type="checkbox"/>	2500 L (ø1250)	<input type="checkbox"/>	Standaard zal uw tank de afmetingen hebben van het model dat u in stap 1 hebt geselecteerd. Indien u specifieke ruimtebeperkingen heeft, gelieve deze hieronder te vermelden.
750 L (ø790)	<input type="checkbox"/>	2500 L TB (ø1500)	<input type="checkbox"/>	
900 L (ø790)	<input type="checkbox"/>			
1000 L (ø790)	<input type="checkbox"/>	3000 L (ø1250)	<input type="checkbox"/>	Totale hoogte max. <input type="text"/>
1000 L TB (ø1000)	<input type="checkbox"/>	3000 L TB (ø1500)	<input type="checkbox"/>	Maximumdiameter <input type="text"/>
1500 L (ø1000)	<input type="checkbox"/>	4000 L (ø1750)	<input type="checkbox"/>	Enkel zonder emailaag
1500 L TB (ø1250)	<input type="checkbox"/>	5000 L (ø1750)	<input type="checkbox"/>	Enkel zonder emailaag
2000 L (ø1250)	<input type="checkbox"/>	Andere		

2.3/ BESCHRIJVING MANTEL

2.3.1/ Soort mantel

Soepel TOP NC 100 mm	<input type="checkbox"/>
Soepel M1 100 mm	<input type="checkbox"/>
Plaatstaal M0 100 mm	<input type="checkbox"/>
Zonder mantel	<input type="checkbox"/>

2.3.2/ Afwerking soepele mantel

Geperforeerd	<input type="checkbox"/>
Niet geperforeerd	<input type="checkbox"/>

2.4/ OPTIES

2.4.1/ Mangat

JA <input type="checkbox"/>	Zo ja, standaardpositie
Andere: preciseer op de ommezijde	
NEEN <input type="checkbox"/>	

2.4.2/ Specifieke aansluitpunten

JA <input type="checkbox"/>	Aantal <input type="text"/>
NEEN <input type="checkbox"/>	

Zo ja, geef de positie, het type (buiten- of binnendraad) en de diameter aan in de tabel «Aansluitingen» op de ommezijde.

Zo nee, dan worden de originele aansluitingen aangebracht die aanwezig zijn op het type tank dat in stap 1 is geselecteerd.

2.4.3/ Opzetstukken

JA <input type="checkbox"/>	Standaard, 50 mm
NEEN <input type="checkbox"/>	Andere hoogte, preciseer <input type="text"/>

2.4.4/Max.bedrijfsdruk (bar)

<input type="text"/>
Standaard: 8 bar
Andere drukken

2.4.5/ Bedrijfstemp. in °C

<input type="text"/>

2.4.6/ Elektrische elementen

Voor de toevoeging van elektrische weerstanden verwijzen wij u naar de tabel «flenzen & verwarmingselementen» op de ommezijde.

2.5/ ANDERE WIJZIGINGEN OP DE STANDAARD

3/ VERPAKKING - TRANSPORT

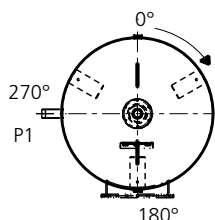
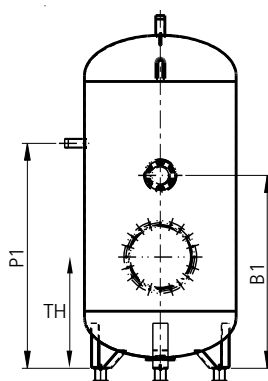
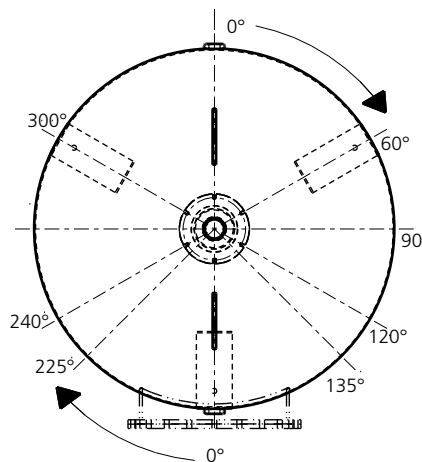
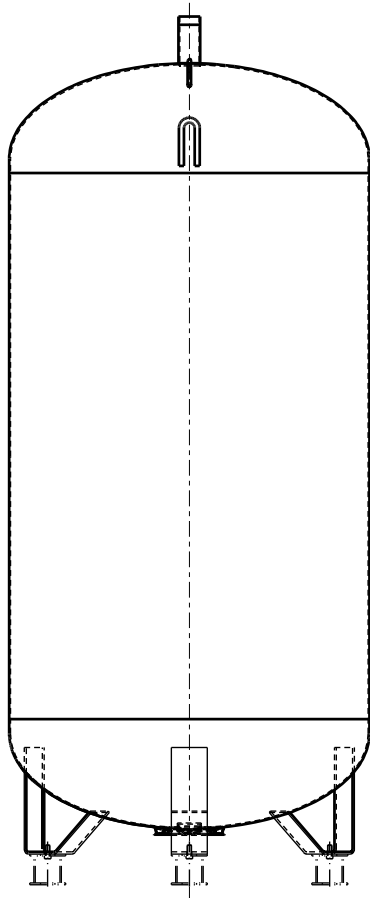
3.1/ PACKAGING TRANSPORT

Verticale levering (op pallet)	<input type="checkbox"/>	Andere, preciseer:	<input type="text"/>
Horizontale levering (op een draagstel)	<input type="checkbox"/>		

TER INFORMATIE

Formulier terugsturen per e-mail naar: marketing.be@groupe-atlantic.com

TEKENING VOOR SPECIALE UITVOERING COLLECTIEVE BUFFERTANK



VOORBEELD

Aansluitingen	P1
M: buitendraad	M
F: binnendraad	
∅ schroefdraad	50/60
Hoek in °	270
Hoogte in mm	1240
Flenzen & verwarmingselementen	B1
Hoek in °	180
Hoogte in mm	1070
Met elektr.weerstand	Ja
B: Geblindeerd	B
S: Steatiet	
Vermogen in kW	15
Mangat	TH
Hoogte in mm	770

Aansluitingen	P1	P2	P3	P4	P5	P6	P7	P8	P9
M: buitendraad									
F: binnendraad									
∅ schroefdraad									
Hoek in °									
Hoogte in mm									
Flenzen & verwarmingselementen	B1	B2	B3	B4	B5	B6	B7	B8	B9
Hoek in °									
Hoogte in mm									
Met elektr.weerstand									
B: Geblindeerd									
S: Steatiet									
Vermogen in kW*									
Mangat	TH								
Hoogte in mm									
Hoek in °									

*Beschikbare vermogens: Geblindeerd: 5 / 10 / 15 en 25 kW - Steatiet: 4, 8 / 9 / 12 / 18 en 24 kW





GROUPE ATLANTIC ONTWERPT EN PRODUCEERT IN FRANKRIJK EN IN BELGIË.

5 geavanceerde bedrijfssites voor verwarming en collectief sanitair warm water.

1. Cauroir (59)

Overdrukketels en collectieve buffertanks

2. Pont-de-Vaux (01) & Boz (01)

Collectieve gasketels

3. Seneffe

Gasketels en collectieve buffertanks ACV

4. Aulnay-sous-bois (93)

SWW-bereiders, uitrustingsgamma stookruimte

5. Trappes (77)

Hydraulische module

Technische dienst en after-sales

Hebt u technische bijstand nodig of moet er een storing worden verholpen?

services.be@groupe-atlantic.com

Openingsuren

Van maandag tot donderdag: van 8u tot 12u en van 12u30 tot 16u30

Vrijdag: van 8u tot 12u en van 12u30 tot 15u15

Producten bestellen

U wenst een afgewerkt product of toebehoren te bestellen?

orders.be@groupe-atlantic.com

Reserveonderdelen bestellen

- Ygnis: services.be@groupe-atlantic.com
- ACV: orders.be@groupe-atlantic.com

Contact

GROUPE ATLANTIC BELGIUM N.V.

Oude Vijverweg 6, 1653 Dworp – +32(0)2 357 28 28