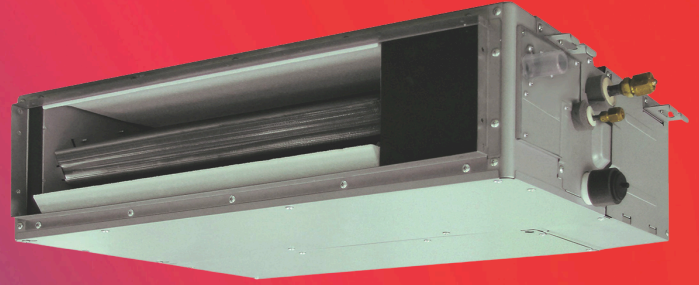


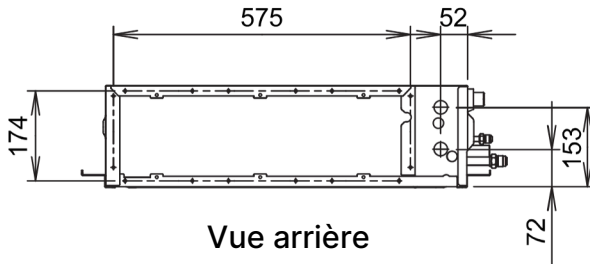
# Série KSLA

MICRO - COMPACT - DC INVERTER - R32

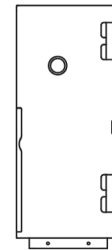
●●● PERFORMANCE



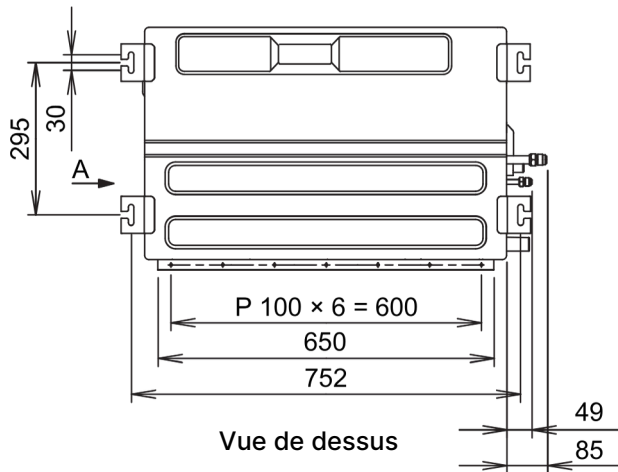
VERSION CHAUD SEUL SELON MODÈLE



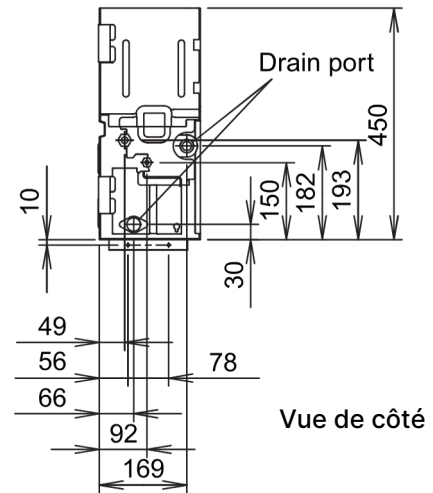
Vue arrière



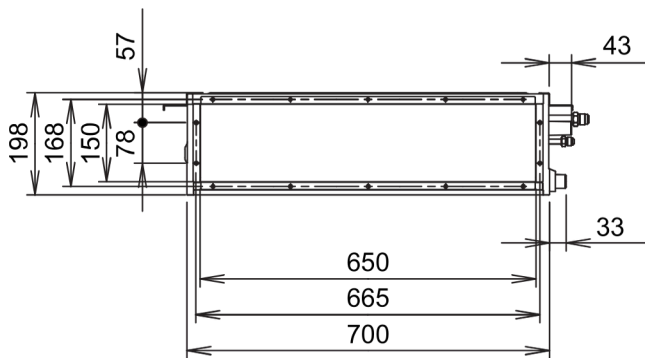
Vue A



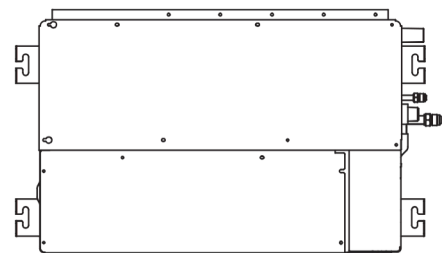
Vue de dessus



Vue de côté



Vue de face



Vue de dessous